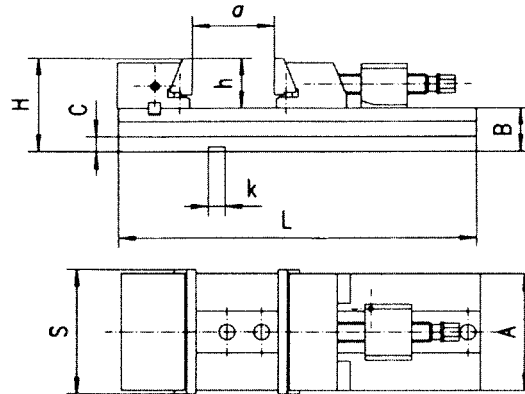


# Maskinskruvstycke

6577

Avsedd för fräsning och slipning

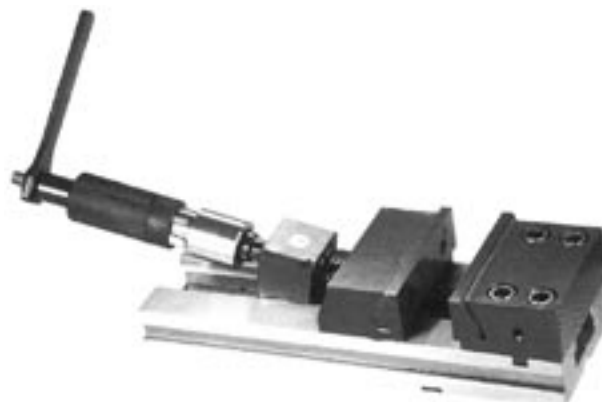
- hög repeterbarhet
- fasta backen är vändbar
- möjlighet att byta backinsatserna
- kan monteras på pallett



Artikel nr	S	A	B	C	H	L	a max	h	k H7	Max spännkraft daN	Vikt kg
6577-100-320/160	100	85	35	13	69	320	160	35	12	2000	9
6577-125-335/160	125	105	42	15	85	335	160	43	12	6000	13
6577-150-425/200	150	140	52	18	109	425	200	57	20	4100	28
6577-150-475/250	150	140	52	18	109	475	250	57	20	4100	30
6577-150-520/295	150	140	52	18	109	520	295	57	20	4100	37
6577-200-535/260	200	165	61	20	126	535	260	65	20	4500	48
6577-200-585/310	200	165	61	20	126	585	310	65	20	4500	50
6577-200-635/360	200	165	61	20	126	635	360	65	20	4500	52

# Maskinskruvstycke med kraftspänning

6578



Artikel nr	Vikt kg
6578-150-425/200-1	35,1
6578-150-475/250-1	37,0
6578-150-520/295-1	38,6
6578-200-535/260-1	61,5
6578-200-585/310-1	63,9
6578-200-635/360-1	66,6