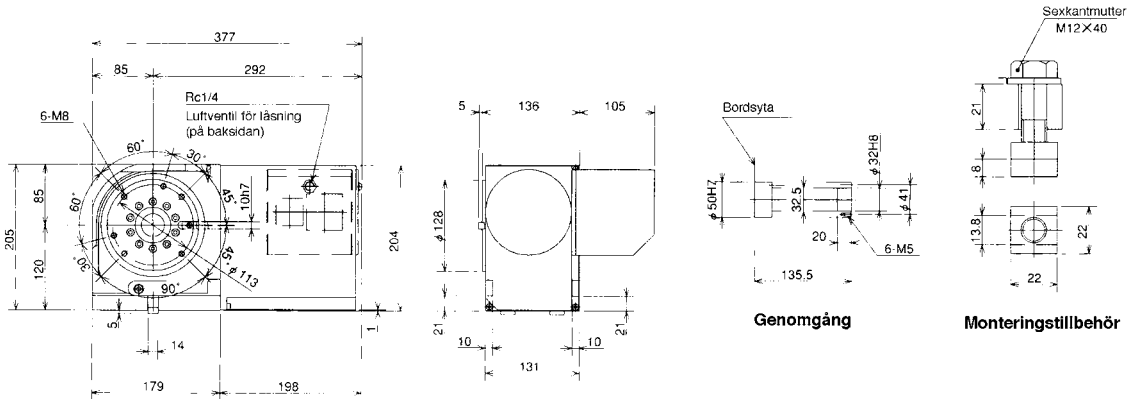


MR - Delningsapparat Kitagawa

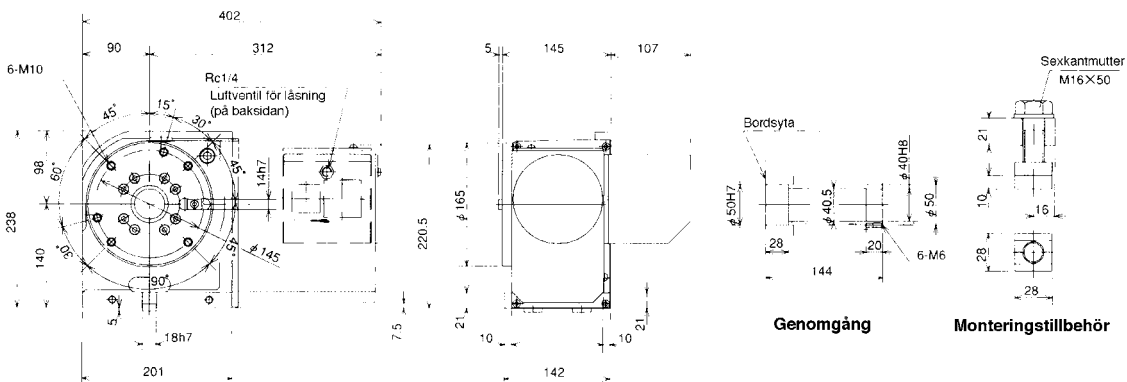
Kompakt design

Ett kraftfullt fastspänningsmoment. Snabbhet och noggrann indexering genom ett nytt låssystem.

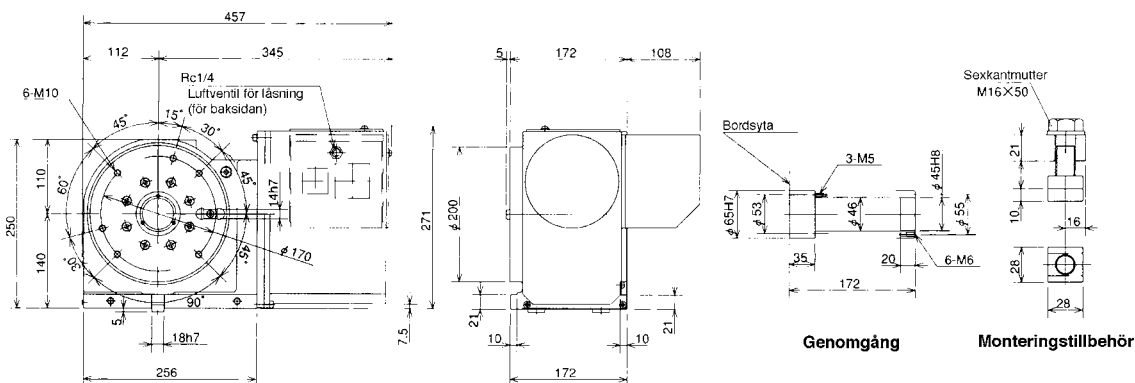
MR 120R/L



MR 160R/L



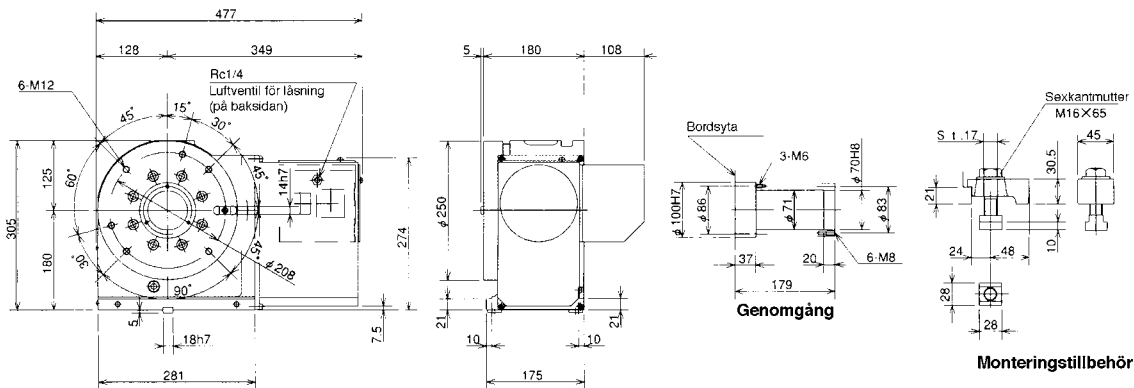
MR 200R/L



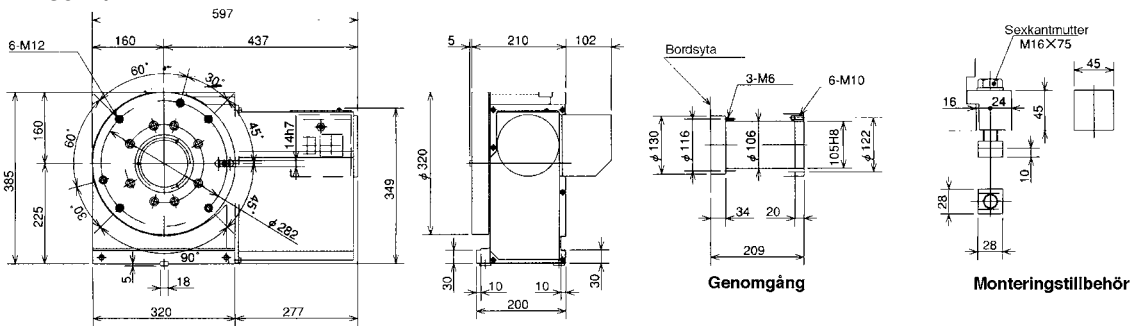
Ovannämnda ytterdimensioner avser Fanuc motorer.
Med andra motorer kan längden variera.
L: Specifikation för vänster

MR - Delningsapparat Kitagawa

MR 250R/L



MR 302R/L



Specifikation 4:e axeln

Modell	MR 120	MR 160	MR 200	MR 250	MR 320	
Höger	○	○	○	○	○	
Vänster	○	○	○	○	○	
Diameter bord mm	Ø 128	Ø 165	Ø 202	Ø 250	Ø 320	
Diameter planskivans hål mm	Ø 50H7	Ø 50H7	Ø 65H7	Ø 100H7	Ø 130H7	
Genomgång mm	Ø 32	Ø 40	Ø 45	Ø 70	Ø 105	
Dubbhöjd	120	140	140	180	225	
Låsmetod	pneumatisk	pneumatisk	pneumatisk	pneumatisk	pneumatisk	
Vridmoment N · m	150	310	350	600	1200	
Servomotor, för Fanuc spec.	☒	☒	☒	☒	☒	
Utväxling	1/60	1/72	1/90	1/90	1/20	
Max varvtal för min ⁻¹ /motor 3000 min ⁻¹	50	41,6	33,3	33,3	25	
Indexeringsnoggrannhet 4:e axelns spec.	± 10 sek	± 10 sek	± 10 sek	± 10 sek	± 10 sek	
Kontrollenhet	± 15 sek	± 15 sek	± 15 sek	± 15 sek	± 15 sek	
Repetierbarhet 4:e axelns spec.	± 2 sek	± 2 sek	± 2 sek	± 2 sek	± 2 sek	
Kontrollenhet	± 5 sek	± 5 sek	± 5 sek	± 5 sek	± 5 sek	
Vikt kg	28	40	49	85	130	
Manuell dubbdocka (option)	MR120RS	MR160RS	MR200RS	MR250RS	MR320RS	
Max tillåten vikt kg	Horisontal	120	160	200	250	350
	Vertikal	60	80	100	125	180
Max tillåten belastning	F kN	8	10	17	21	25
	FXL N · m	350	600	110	1600	2400
	FXL N · m	150	310	350	600	1200
Max tillåten skärkraft	F N · m	180	220	270	480	800

Notera:

- 1) Tryckkopplare för låsning/öppning är inbyggda i alla roterande bord.
- 2) Pn. fastspänning innehåller magnetventiler.
- 3) Varken kablar eller slangar mellan roterande bordet eller maskinen ingår.