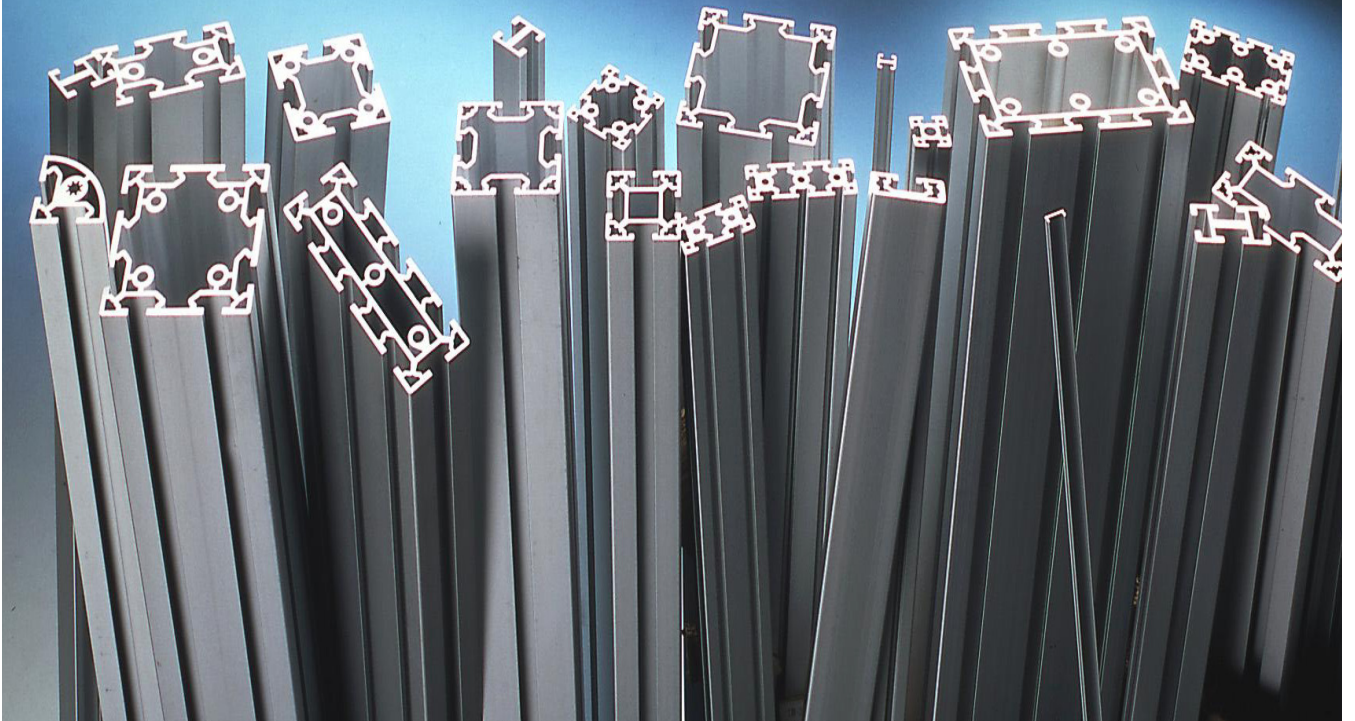


AluCon - Profilbyggsystem

Produktkatalog



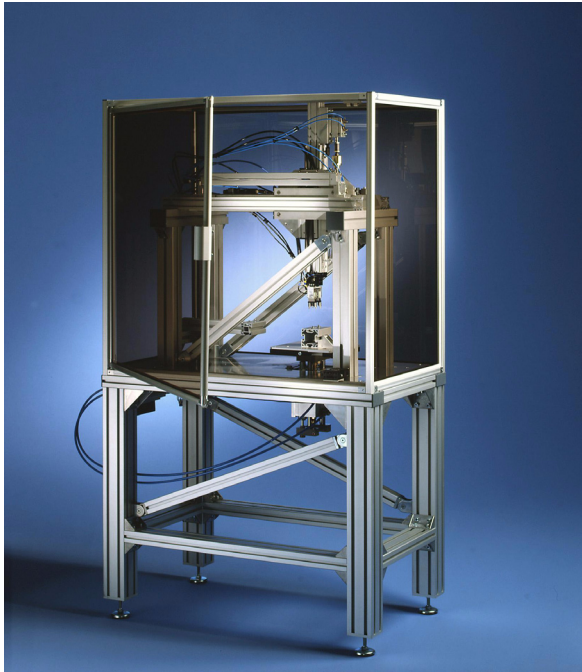
Produktkatalog

Innehåll

Profildata 3
Aluminiumprofiler..... 4

Monteringsdetaljer.....7
Hjul16

Fotplattor17
Gångjärn18

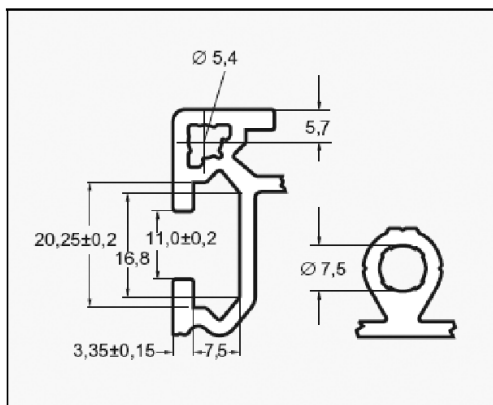


© Copyright HemCon AB 2012

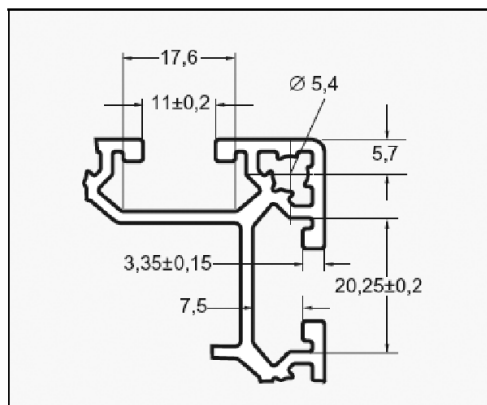
Innehållet i denna publikation är utgivarens egendom och får inte reproduceras utan tillstånd (gäller även utdrag). Vi har bemödat oss om att lämna korrekt information i denna publikation, men kan inte påta oss något ansvar för eventuella fel eller utelämnanden. Vi förbehåller oss rätten att göra ändringar i konstruktionerna.

Profildata

Balktyp	Tvårsnit t mm ²	Vikt Kg/m	Ix mm ⁴ x 10 ⁴	Iy mm ⁴ x 10 ⁴	Wx mm ² x10 ³	Wy mm ² x10 ³
001-023	581	1,56	13,3		5,9	
001-024	760	2,05	15,2		6,8	
001-025	1273	3,44	111,0	26,9	24,7	12,0
001-026	918	2,45	88,7	23,6	19,7	10,5
001-030	737	1,99	30,2	18,4	10,0	8,2
001-031	850	2,29	38,3		12,7	

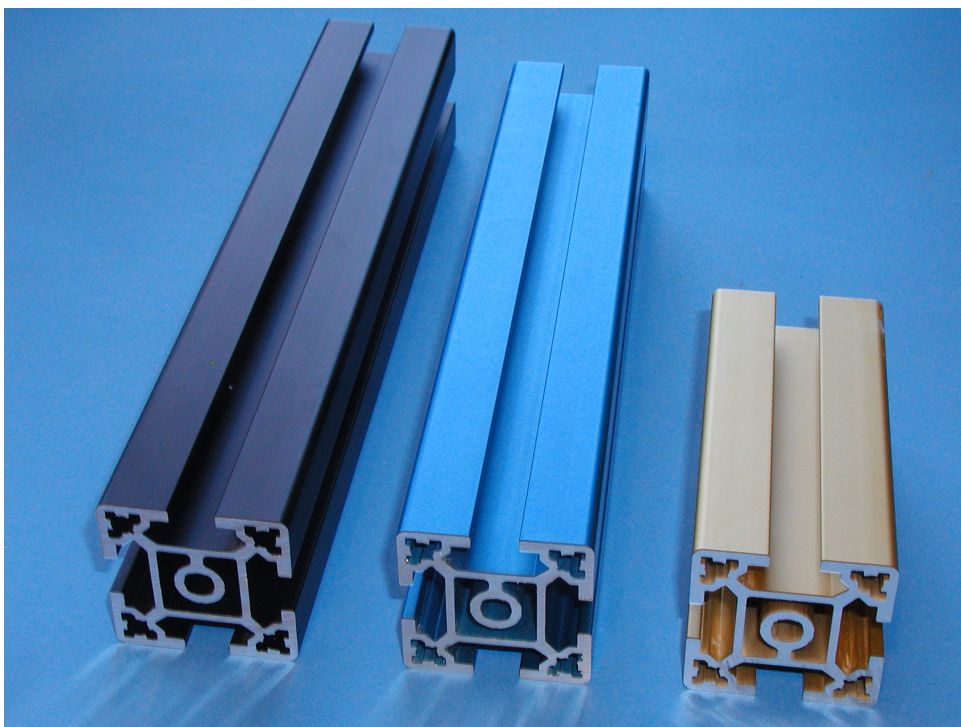


T-spår, standardbalk



T-spår, lättviktsbalk

Profilerna är naturanodiserade, men går att få i andra färger, kontakta oss för information.

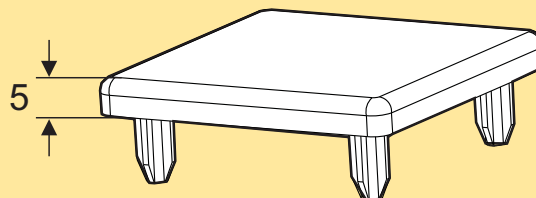
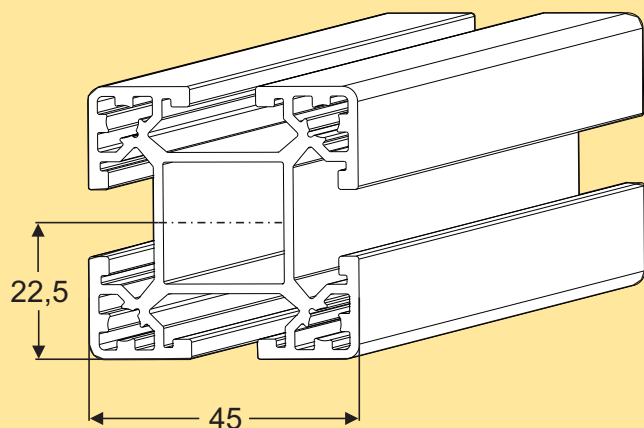


Aluminiumprofiler

Bearbetning av Al-profiler

Kapning ingår i priset!

Aluminiumprofil 45 x 45 Lätt T-Spår 11.



Aluminiumprofil 45 x 45 Lätt T-Spår 11. Hörnhål för M6 gänga.

Längd 6 m

Längd 3 m

Längd enl best. 50-5999 mm

Ändlock för profil 45x45

Material: Polyamid, grå

1 st

10 st

001-023-6

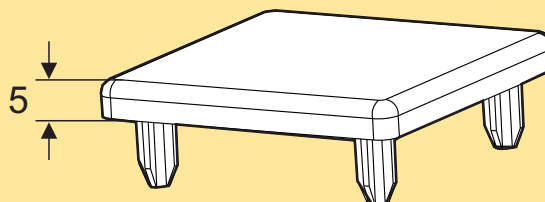
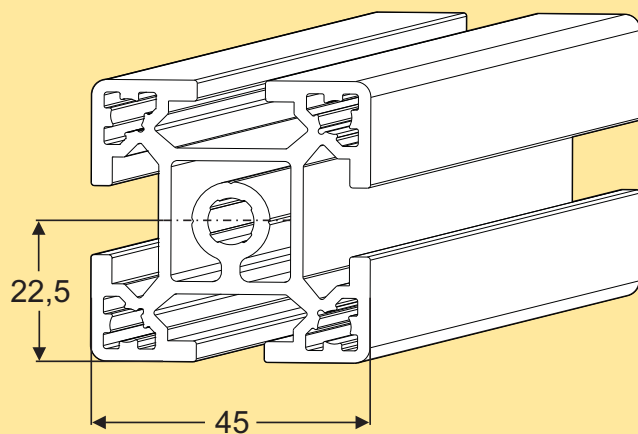
001-023-3

001-023L

002-14

002-14-10

Aluminiumprofil 45 x 45 T-Spår 11.



Aluminiumprofil 45 x 45 T-Spår 11. Hörnhål för M6 gänga och centrumhål för M8.

Längd 6 m

Längd 3 m

Längd enl best. 50-5999 mm

Ändlock för profil 45x45

Material: Polyamid, grå

1 st

10 st

001-024-6

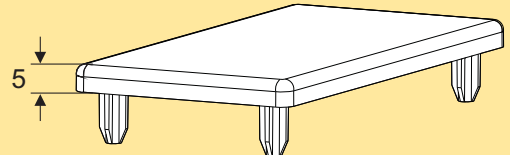
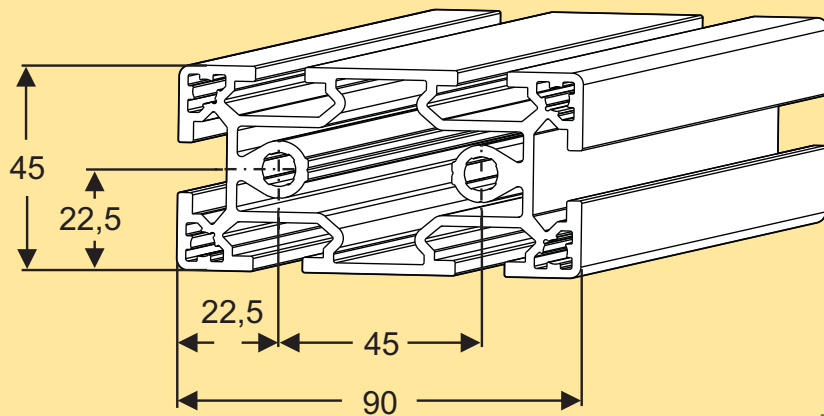
001-024-3

001-024L

002-14

002-14-10

Aluminiumprofil 45 x 90 T-Spår 11.



Aluminiumprofil 45 x 90 T-Spår 11. Hörnhål för M6 gänga och centrumhål för M8.

Längd 6 m

Längd 3 m

Längd enl best. 50-5999 mm

Ändlock för profil 45x90

Material: Polyamid, grå

1 st

10 st

001-025-6

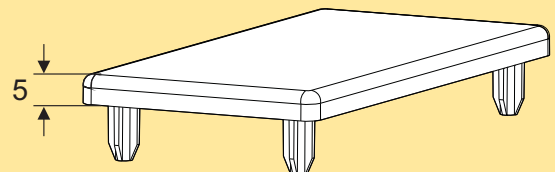
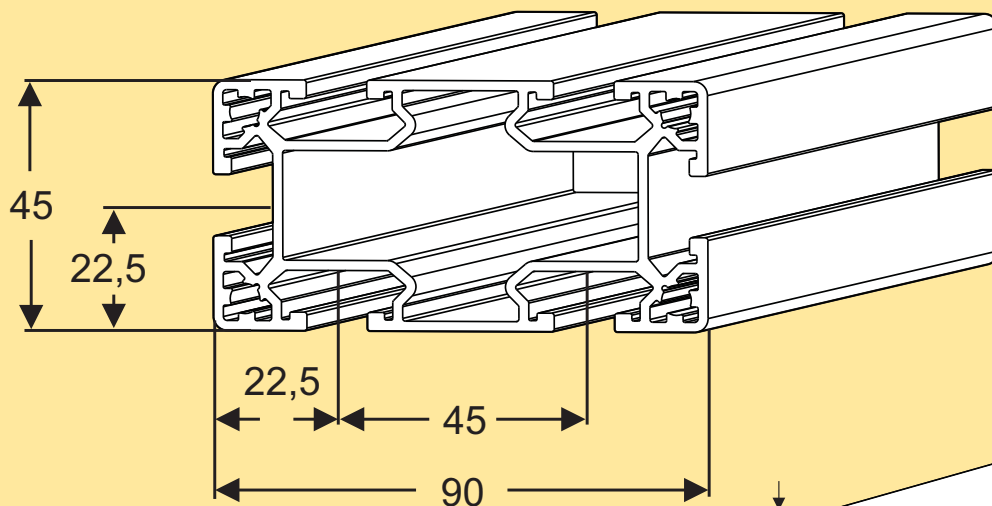
001-025-3

001-025L

002-15

002-15-10

Aluminiumprofil 45 x 90 lätt T-Spår 11.



Aluminiumprofil 45 x 90 lätt, T-Spår 11. Hörnhål för M6 gänga

Längd 6 m

Längd 3 m

Längd enl best. 50-5999 mm

Ändlock för profil 45x90

Material: Polyamid, grå

1 st

10 st

001-026-6

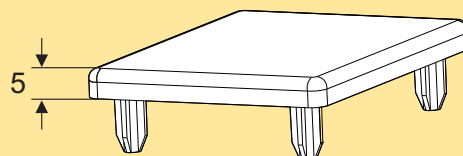
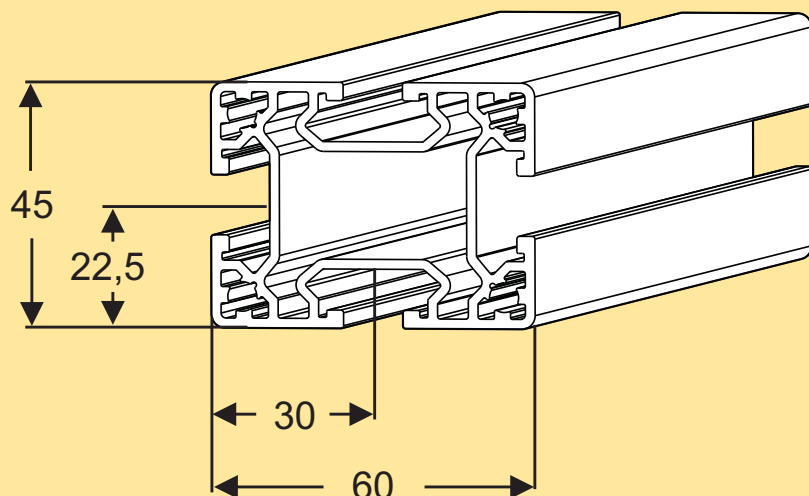
001-026-3

001-026L

002-15

002-15-10

Aluminiumprofil 45 x 60 lätt T-Spår 11.



Aluminiumprofil 45 x 60 lätt, T-Spår 11. Hörnhål för M6 gänga

Längd 6 m

Längd 3 m

Längd enl best. 50-5999 mm

Ändlock för profil 45x60

Material: Polyamid, grå

1 st

10 st

001-030-6

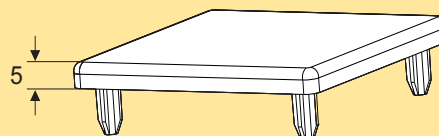
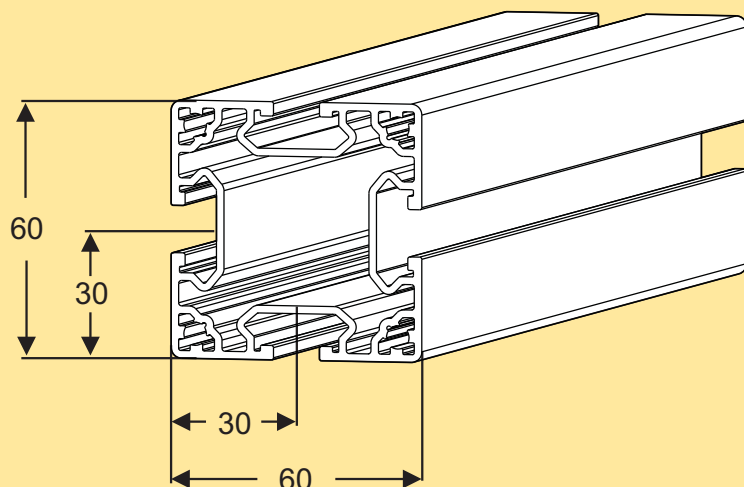
001-030-3

001-030L

002-16

002-16-10

Aluminiumprofil 60 x 60 lätt T-Spår 11.



Aluminiumprofil 60 x 60 lätt, T-Spår 11. Hörnhål för M6 gänga

Längd 6 m

Längd 3 m

Längd enl best. 50-5999 mm

Ändlock för profil 60x60

Material: Polyamid, grå

1 st

10 st

001-031-6

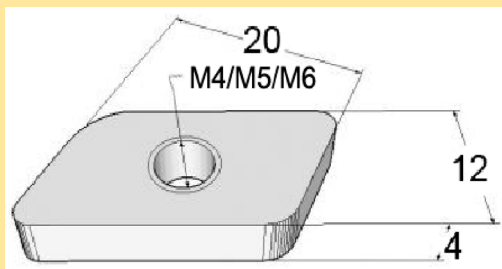
001-031-3

001-031L

002-17

002-17-10

Universalmutter M4-M6



Passar i T-spår 7 och 11

Material: Stål elförzinkad.

Universalmutter M4

Universalmutter M4 10-pack

Universalmutter M5

Universalmutter M5 10-pack

Universalmutter M6

Universalmutter M6 10-pack

004-014

004-014-10

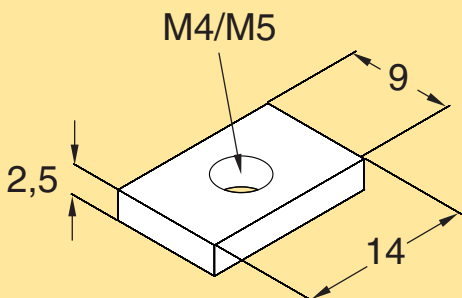
004-013

004-013-10

004-012

004-012-10

Mutter M4-M5



Passar i T-spår 5

Material: Stål elförzinkad.

Fyrkantsmutter M4

Fyrkantsmutter M4 10-pack

Fyrkantsmutter M5

Fyrkantsmutter M5 10-pack

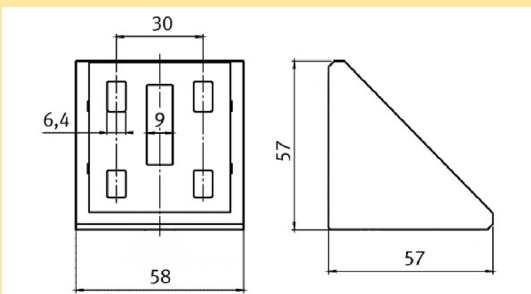
004-020

004-017-10

004-018

004-018-10

Vinkelfäste 58x57x57



Vinkelfäste för M6 och M8 skruv.

Material: Pressgjuten aluminium.

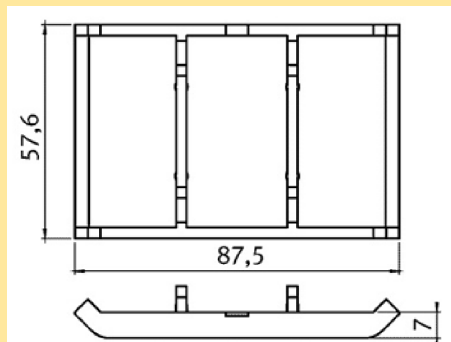
Vinkelfäste 58x57x57.

Vinkelfäste 58x57x57. 10 pack

005-010

005-010-10

Lock till Vinkelfäste 58x57x57

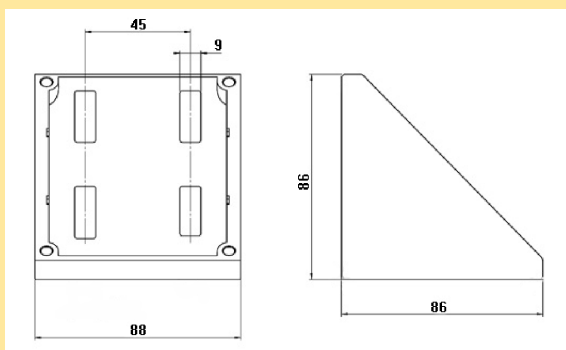


LOCK TILL Vinkelfäste
Material: Polyamid, svart.

Lock till Vinkelfäste
Lock till Vinkelfäste 10 pack

005-011
005-011-10

Vinkelfäste 88x86x86

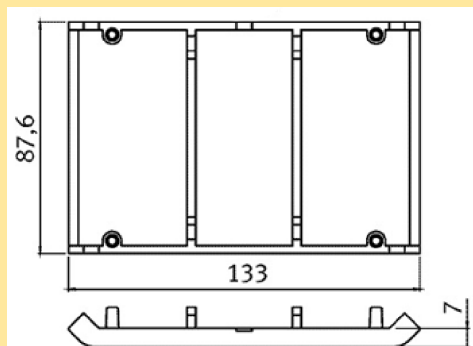


Vinkelfäste för M8 skruv.
Material: Pressgjuten aluminium.

Vinkelfäste 88x86x86.
Vinkelfäste 88x86x86. 10 pack

005-012
005-012-10

Lock till Vinkelfäste 88x86x86

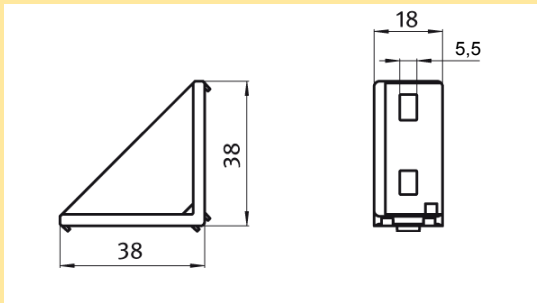


LOCK TILL Vinkelfäste
Material: Polyamid, svart.

Lock till Vinkelfäste
Lock till Vinkelfäste 10 pack

005-013
005-013-10

Vinkelfäste 18x38x38



Vinkelfäste för M5 skruv.

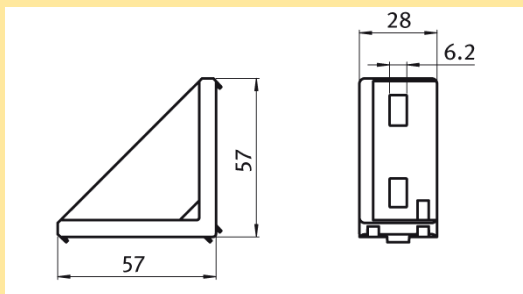
Material: Pressgjuten aluminium.

Vinkelfäste 18x38x38.

Vinkelfäste 18x38x38. 10 pack

005-014
005-014-10

Vinkelfäste 28x57x57



Vinkelfäste för M6 skruv.

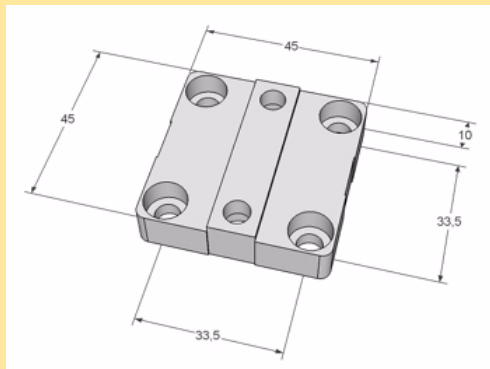
Material: Pressgjuten aluminium.

Vinkelfäste 28x57x57.

Vinkelfäste 28x57x57. 10 pack

005-016
005-016-10

Fästplatta 45x45



Fästplatta 45 x 45.

Komplett med fästelement.

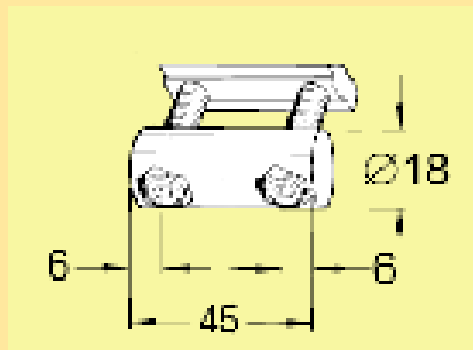
För profil 44 och 45 T-spår 11.

Material: Aluminium, naturanodiserad.

Fästplatta

008-008

Fästok 45, komplett



Fästok 45 komplett.

Material: Stål elförzinkad.

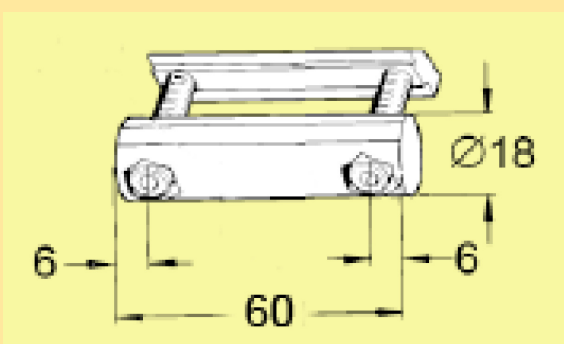
Fästok

Fästok 10-pack

008-006

008-006-10

Fästok 60, komplett



Fästok 60 komplett.

Material: Stål elförzinkad.

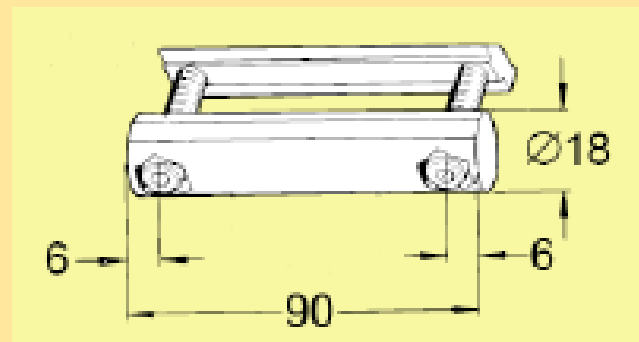
Fästok

Fästok 10-pack

008-009

008-009-10

Fästok 90, komplett



Fästok 90 komplett.

Material: Stål elförzinkad.

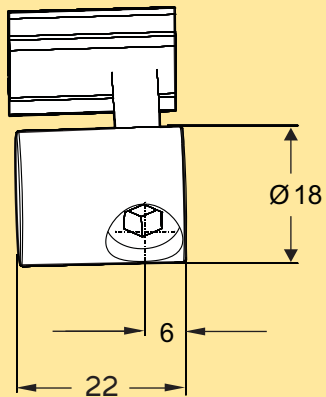
Fästok

Fästok 10-pack

008-007

008-007-10

Fästok 22, komplett



Fästok 22 komplett.

Material: Stål elförzinkad.

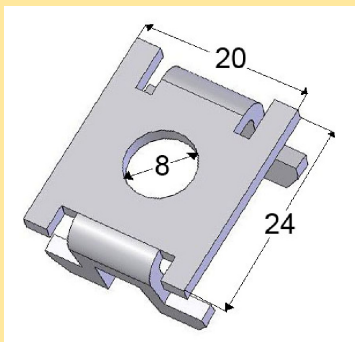
Fästok

Fästok 10-pack

008-014

008-014-10

Vridsäker bricka



Vridsäker bricka med M8 skruv, passar i profil 001-024

Material: Stål elförzinkad.

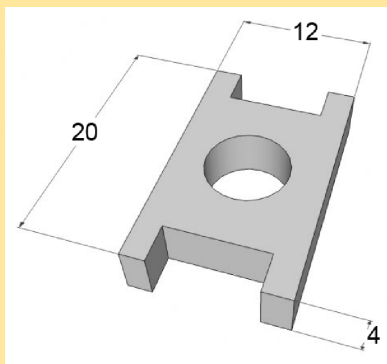
Vridsäker bricka

Vridsäker bricka 10-pack

008-011

008-011-10

Fästbricka



Fästbricka för T-spårs 7

Material: Stål elförzinkad

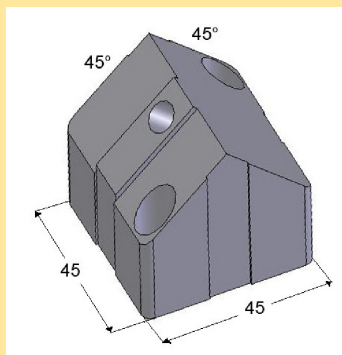
Fästbricka

Fästbricka 10-pack

008-012

008-012-10

Stagfäste 45 grader



Stagfäste 45 Grader

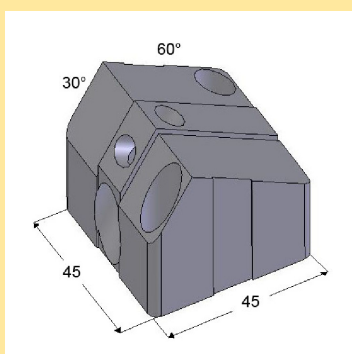
Material: Aluminium, naturanodiserad.

Passar till T-spår 11, Profil 44 och 45, Komplet med fästelement

Stagfäste 45 grader

009-002

Stagfäste 30/60 grader



Stagfäste 30/60 Grader

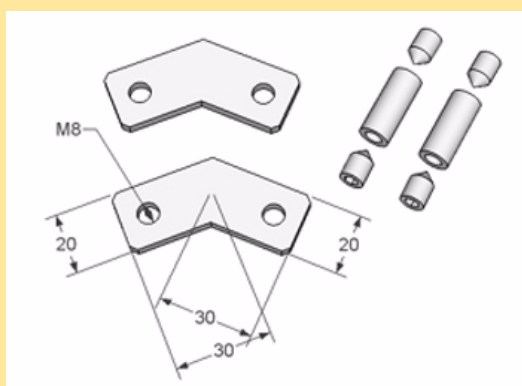
Material: Aluminium, naturanodiserad.

Passar till T-spår 11, Profil 44 och 45, Komplet med fästelement

Stagfäste 30/60 grader

009-003

Förstärkt girfäste 45 komplett.



Förstärkt girfäste 45 komplett.

För hopfogning av 22,5 grader girkapade profiler 44/45 T-spår 11

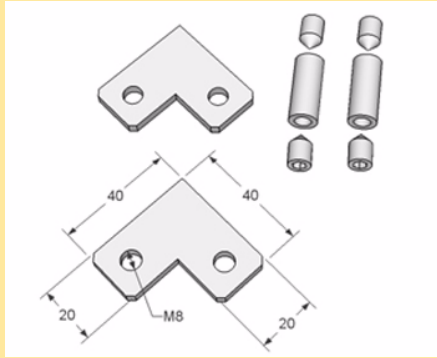
Plåt T=4

Material: Stål elförzinkad.

Girfäste 45 grader

010-004

Förstärkt girfäste 90 komplett.



Förstärkt girfäste 90 komplett.

För hopfogning av 45 grader girkapade profiler 44/45 T-spår 11

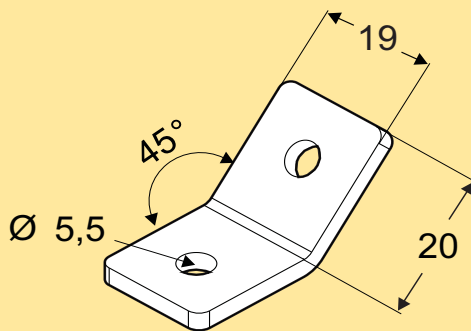
Plåt T=4

Material: Stål elförzinkad.

Girfäste 45 grader

010-005

Girfäste 45



Girfäste yttre 45

För infästning av 45 grader girkapade profiler med T-spår 5 och 7

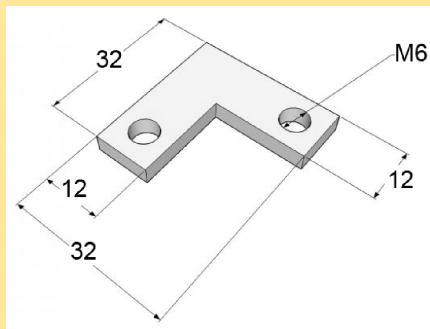
Plåt T=3

Material: Stål elförzinkad.

Girfäste 45 grader

010-010

Fäste



För hopfogning av girkapade profiler med T-spår 7.

Inklusive låsskruvar.

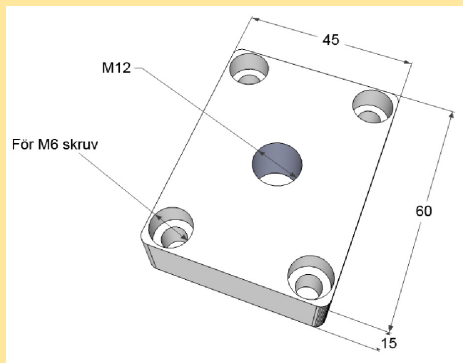
Material: Stål elförzinkad.

Tjocklek: 4mm

Fäste

010-007

Ändplatta 45 x 60 M12



Ändplatta 45 x 60 M12

För profil 001-030

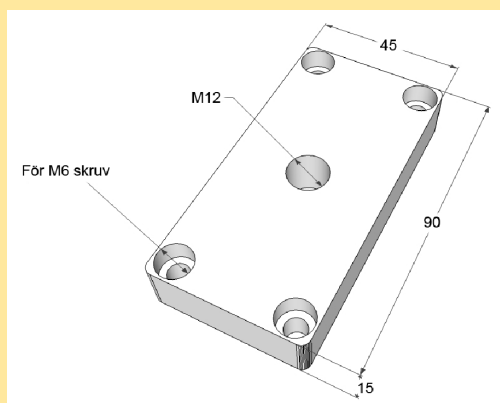
Material: Aluminium, naturanodiserad.

Fastsättning: Skruv 098-001 eller MC6S 6x30

Ändplatta 45 x 60 M12

011-009

Ändplatta 45 x 90 M12



Ändplatta 45 x 90 M12

För profil 001-025 och 001-026.

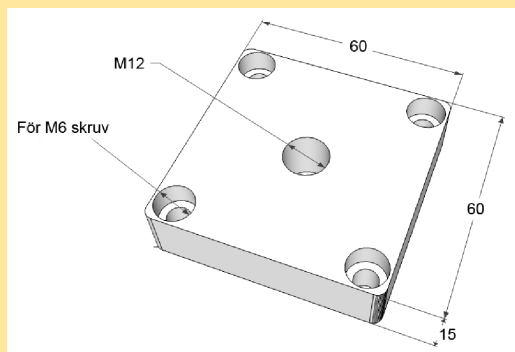
Material: Aluminium, naturanodiserad.

Fastsättning: Skruv 098-001 eller MC6S 6x30

Ändplatta 45 x 90 M12

011-008

Ändplatta 60 x 60 M12



Ändplatta 60 x 60 M12

För profil 001-031

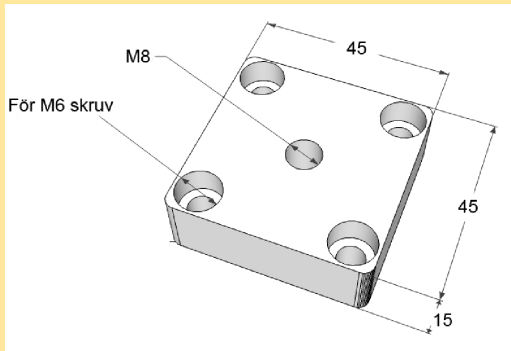
Material: Aluminium, naturanodiserad.

Fastsättning: Skruv 098-001 eller MC6S 6x30

Ändplatta 60 x 60 M12

011-010

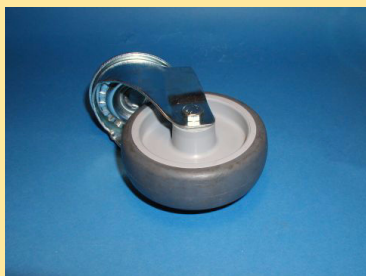
Ändplatta 45 x 45 M8



Ändplatta 45 x 45 M8

011-011

Hjul 100mm, bygghöjd 128mm



Ledhjul, M12 eller M8 centrumskruv
Material: Stål elförzinkad.
Hjul 100mm, bygghöjd 128mm

012-004

Hjul 100mm, bygghöjd 128mm



Ledhjul med broms, M12 eller M8 centrumskruv
Material: Stål elförzinkad
Hjul 100mm, bygghöjd 128mm

012-005

Hjul 100mm, bygghöjd 128mm



Ledhjul, med platta för M8 skruv.
Material: Stål elförzinkad.
Hjul 100mm, bygghöjd 128mm

012-006

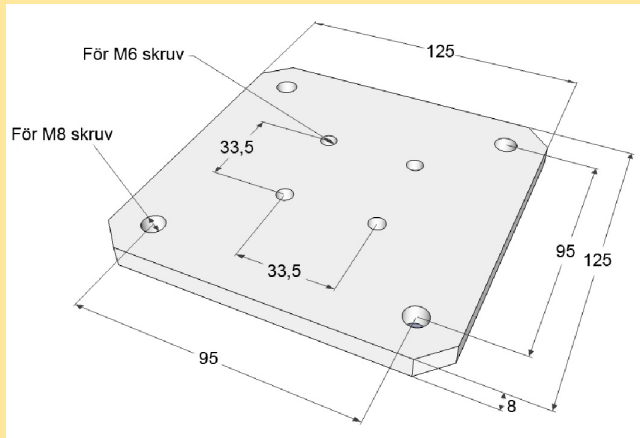
Hjul 100mm, bygghöjd 128mm



Ledhjul med broms, platta för M8

012-007

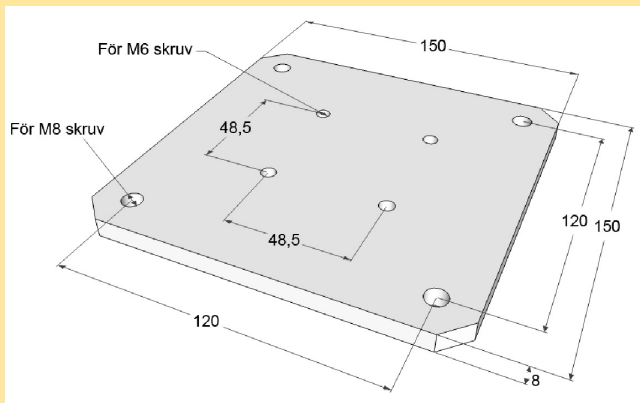
Fotplatta för profiler 44x44 och 45x45



Material: Aluminium, naturanodiserad.
Tjocklek 8mm
Fastsättning: Skruv MF6S 6x30
Fotplatta för profiler 44x44 och 45x45.

012-009

Fotplatta för profil 60x60



Material: Aluminium, naturanodiserad.
Tjocklek 8mm
Fastsättning: Skruv MF6S 6x30
Fotplatta för profil 60x60.

012-010

Gångjärn för profil 30/44-45



För försänkt M6-skruv
Material: Polyamid, Svart.
Gångjärn för profil 30/44-45

015-006

Gångjärn för profil 44-45/44-45



För försänkt M6-skruv
Material: Polyamid, Svart.
Gångjärn för profil 44-45/44-45

015-007

Gångjärn för profil 30/30



Försänkt M6-skruv.
Material: Polyamid, Svart.
Gångjärn för profil 30/30

015-008

Lås komplett för profil 44/45



Material: Pressgjuten zink, svart
Lås komplett för profil 44/45

015-015

AluCon - Profilbyggsystem

Under varumärket AluCon säljer vi ett komplett profilbyggsystem. Vi marknadsför också profiler från Flexlink och MS+, för vilka vi är återförsäljare av. Vi har sedan starten 1988 varit med om att som konsulter utveckla inte bara vårt eget system utan också stora delar av FlexLinks profilbyggsystem.

För övrigt sortiment besök vår webbshop www.alucon.se

Företagsnamn:

HemCon AB / AluCon

Adress:

Von Utfallsgatan 16
415 05 Göteborg, Sverige

Öppettider:

08:00-17:00

Telefon:

HemCon AB - 031-267732
Tekniska frågor - Conny Geleffson
Administratio - Carina Geleff
Säljare - Tom Andersen

Fax:

031-267776

E-post:

Allmänna frågor	info@alucon.se
Tekniska frågor	conny@alucon.se
Administration	carina@alucon.se
Säljare	tom@alucon.se