

KITO *Royal ER2*

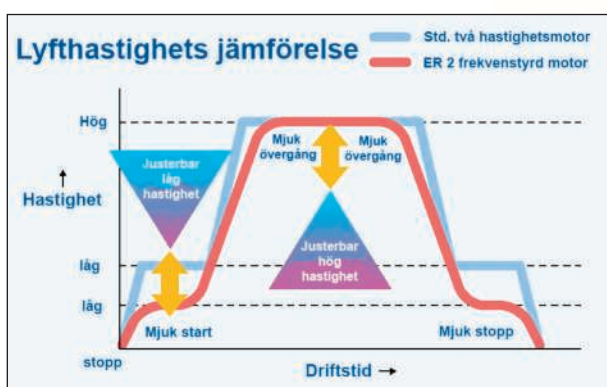
Elektrisk kättingtelfer



KITO Royal ER2 elektrisk t

KITO Royal ER2 elektrisk kättingtelfer är en vidareutvecklad telfer med unika egenskaper för säker och exakt lasthantering. KITO Royal är avsedd för effektiv användning med högsta prestanda i hårda driftmiljöer.

Telfern finns i krokmonterat utförande, med blockvagn eller elektrisk åkvagn, i lyftkapaciteter från 125 kg till 20 ton. I standardutförande är telfern utrustad med frekvensomriktare för inställning av valfria lyft- och åkhastigheter)**.



Frekvensstyrning

KITO Royal ER2 är försedd med frekvensomriktare för inställning av två valfria lyfthastigheter som även medför att telfern har mjukstart/stopp.



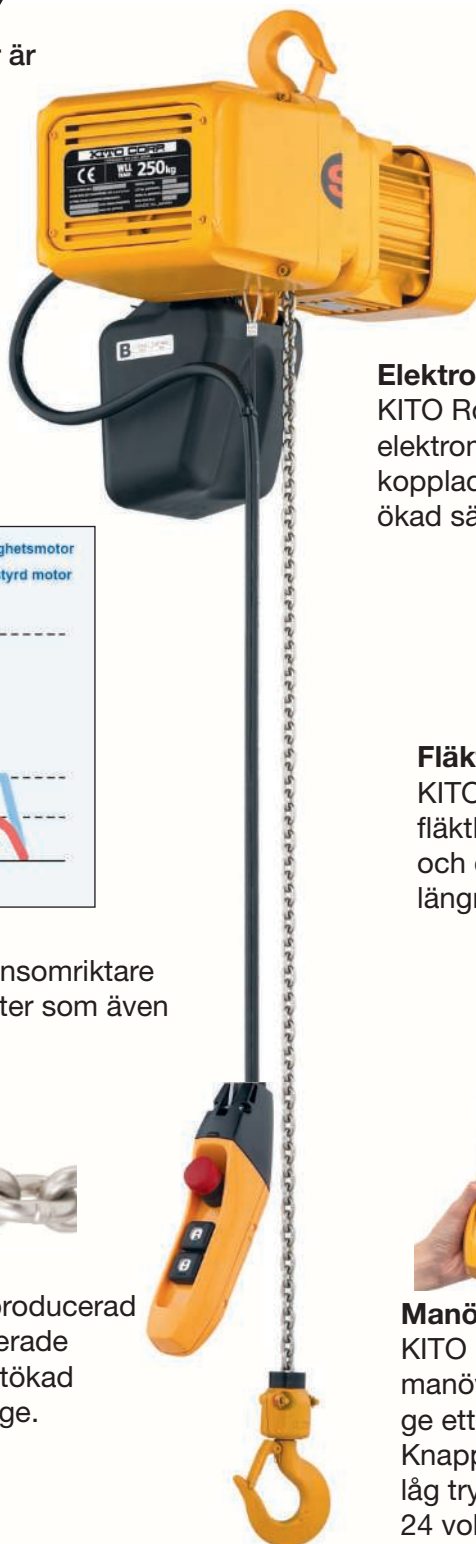
Nickelplätterad kätting

Kalibrerad lyftkätting i högsta kvalitet producerad i egna fabriker i Japan. Den nickelplätterade kättingens unika ytbehandling ger en utökad motståndskraft mot korrosion och slitage.



Kättingkota

Kättingkotan är försedd med utökad antal kättingfickor. Detta ger mindre vibrationer samt längre livslängd på kätting och kota.



Elektromagnetisk broms

KITO Royal ER2 är försedd med ny unik elektromagnetisk broms. Denna är kopplad i serie med motorlindningen för ökad säkerhet och exakt inbromsning.



Fläktkyld motor

KITO Royal ER2 är utrustad med fläktkyld motor för bättre kylning och därmed högre ED-faktor (klarar längre driftscyklar).



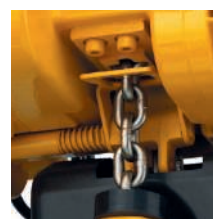
Manöverdon

KITO Royal är utrustad med nytt manöverdon som är utformat för att ge ett ergonomiskt korrekt grepp. Knapparna har kort slaglängd och låg tryckkraft. Manöverspänning 24 volt och kapslingsklass IP65.



Frekvensstyrning

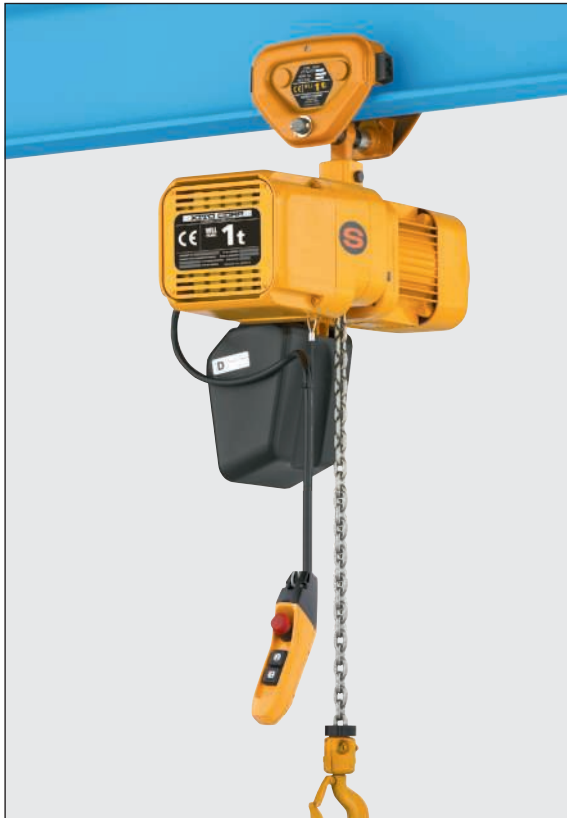
Frekvensomriktaren visar även drifttid och antal cykler.



Gränsläge

KITO Royal ER2 är utrustad med elektriska gränslägesbrytare på lyft- och sänkrörelse

Ljftkrafter från 125 kg till 20 ton



KITO Royal ER2 1000D/1S monterad i manuell blockvagn typ PTK.



Elektriskt överlastskydd finns som tillbehör.



PMH Radiostyrning för säker ergonomisk fjärrmanövrering.



KITO Royal ER2 10000/4S monterad i elåkvagn typ MR med två valfria åk hastigheter, 4–24 m/min.

| Typ ER2 | 125D/1H | 250D/1S | 250D/1H | 500D/1L | 500D/1S | 1000D/1L | 1000D/1S | 1600D/1S |
|-------------------------|------------|------------|------------|-----------|-----------|-----------|-----------|-----------|
| Kapacitet kg | 125 | 250 | 250 | 500 | 500 | 1000 | 1000 | 1600 |
| Antal kättingparter | 1 | 1 | 1 | 1 | 1 | 1 | 1 | 1 |
| Lyfthastigheter m/min** | 16,6 / 2,8 | 10,8 / 1,8 | 15,7 / 2,6 | 4,5 / 0,8 | 8,5 / 1,4 | 4,2 / 0,7 | 8,2 / 1,4 | 5,3 / 0,9 |
| Lyftmotor kW | 0,56 | 0,56 | 0,9 | 0,56 | 0,9 | 0,9 | 1,8 | 1,8 |
| Kättingdimension mm | 4,3 | 4,3 | 6 | 6 | 6 | 7,7 | 7,7 | 10,2 |
| Egenvikt kg | 27 | 27 | 36 | 32 | 36 | 45 | 52 | 72 |

| Typ ER2 | 2000D/1L | 2000D/1S | 2500D/1S | 3200D/2S | 5000D/2S | 7500/3S* | 10000/4L* | 10000/4S |
|-------------------------|-----------|-----------|-----------|-----------|-----------|----------|-----------|----------|
| Kapacitet kg | 2000 | 2000 | 2500 | 3200 | 5000 | 7500 | 10000 | 10000 |
| Antal kättingparter | 1 | 1 | 1 | 2 | 2 | 3 | 4 | 4 |
| Lyfthastigheter m/min** | 4,3 / 0,7 | 8,2 / 1,4 | 6,6 / 1,1 | 5,2 / 0,9 | 3,3 / 0,6 | 1,9 | 1,4 | 2,9 |
| Lyftmotor kW | 1,8 | 3,5 | 3,5 | 3,5 | 3,5 | 3,5 | 3,5 | 2x3,5 |
| Kättingdimension mm | 10,2 | 10,2 | 11,2 | 10,2 | 11,2 | 11,2 | 11,2 | 11,2 |
| Egenvikt kg | 73 | 89 | 100 | 105 | 128 | 283 | 378 | 303 |

Standard lyfthöjd 3 m, manöverhöjd 2 m. Högre lyft- och manöverhöjd på begäran. Kapaciteter upp till 20 ton på förfrågan.

Driftsklass för kapacitet 125 kg till 1600 kg är 2m, övriga kapaciteter 1Am.

* Levereras endast med haspeldriven blockvagn eller elåkvagn. ** Lyfthastigheterna som visas i tabellen är standardinställningar.

KITO Royal ERC2 enhandsmanövrerad

KITO Royal ERC2 har kroken integrerad i manöverdonet. Detta innebär att kättingtelfern är enhandsmanövrerad. Operatören kan med en hand enkelt styra lasten i höjd- och sidled vilket är en fördel vid t ex maskinbetjäning. Telfern kan även monteras i åkqvagn för I-balk eller PMH Profilskena.

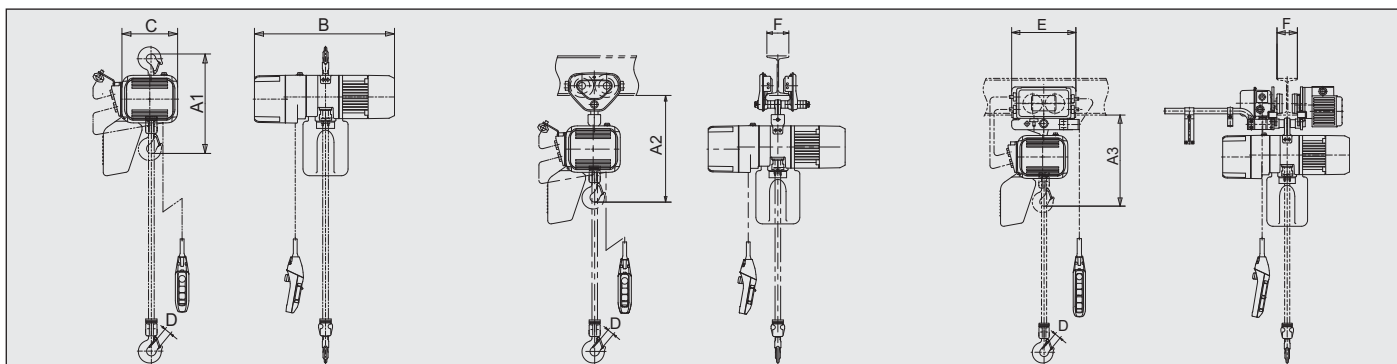


| Typ ERC2 | 125D/1H | 250D/1S |
|------------------------|------------|------------|
| Kapacitet kg | 125 | 250 |
| Antal kättingparter | 1 | 1 |
| Lyftfästigheter m/min* | 16,6 / 2,8 | 10,8 / 1,8 |
| Lyftmotor kW | 0,56 | 0,56 |
| Kättingdimension mm | 4,3 | 4,3 |
| Egenvikt kg | 29 | 29 |
| Bygghöjd mm | 1065 | 1065 |
| Lyftområde mm | 1800 | 1800 |

Dimensioner (mm)

| Typ ER2 | 125D/1H | 250D/1S | 250D/1H | 500D/1L | 500D/1S | 1000D/1L | 1000D/1S | 1600D/1S |
|------------------|----------|----------|----------|----------|----------|----------|----------|----------|
| A1 bygghöjd/krok | 350 | 350 | 370 | 370 | 370 | 430 | 430 | 510 |
| A2 bygghöjd/PTK | 395 | 395 | 415 | 415 | 415 | 470 | 470 | 570 |
| A3 bygghöjd/MR | 375 | 375 | 395 | 395 | 395 | 435 | 435 | 505 |
| B längd | 535 | 535 | 568 | 571 | 568 | 614 | 623 | 710 |
| C bredd | 216 | 216 | 219 | 219 | 219 | 247 | 247 | 298 |
| D kroköppning | 27 | 27 | 27 | 27 | 27 | 31 | 31 | 34 |
| E längd MR | 315 | 315 | 315 | 315 | 315 | 315 | 315 | 325 |
| F balkbredd | 58 - 305 | 58 - 305 | 58 - 305 | 58 - 305 | 58 - 305 | 58 - 305 | 58 - 305 | 82 - 305 |

| Typ ER2 | 2000D/1L | 2000D/1S | 2500D/1S | 3200D/2S | 5000D/2S | 7500/3S | 10000/4L | 10000/4S |
|------------------|----------|----------|----------|----------|-----------|-----------|-----------|-----------|
| A1 bygghöjd/krok | 575 | 590 | 625 | 785 | 850 | - | - | 1370 |
| A2 bygghöjd/PTK | 635 | 650 | 680 | 780 | 840 | 1165* | 1180* | 1180* |
| A3 bygghöjd/MR | 570 | 585 | 620 | 765 | 840 | 1165 | 1180 | 1180 |
| B längd | 710 | 767 | 800 | 767 | 800 | 798 | 798 | 798 |
| C bredd | 298 | 298 | 316 | 298 | 316 | 672 | 728 | 849 |
| D kroköppning | 39 | 39 | 39 | 44 | 47 | 61 | 80 | 80 |
| E längd MR | 325 | 325 | 340 | 340 | 400 | 500 | 500 | 500 |
| F balkbredd | 82 - 305 | 82 - 305 | 82 - 305 | 82 - 305 | 100 - 305 | 150 - 305 | 150 - 305 | 150 - 305 |



Rätt till konstruktionsändringar förbehålles.

PMH International AB
 Box 1514, 271 00 Ystad
 Telefon 0411-138 00, Telefax 0411-174 13
 E-post: info@pmh.se, Hemsida: www.pmh.se

PMH International AB
 Box 145, 182 05 Stockholm
 Telefon 08-753 39 25, Telefax 08-753 08 02
 E-post: info@pmh.se, Hemsida: www.pmh.se

© PMH International AB