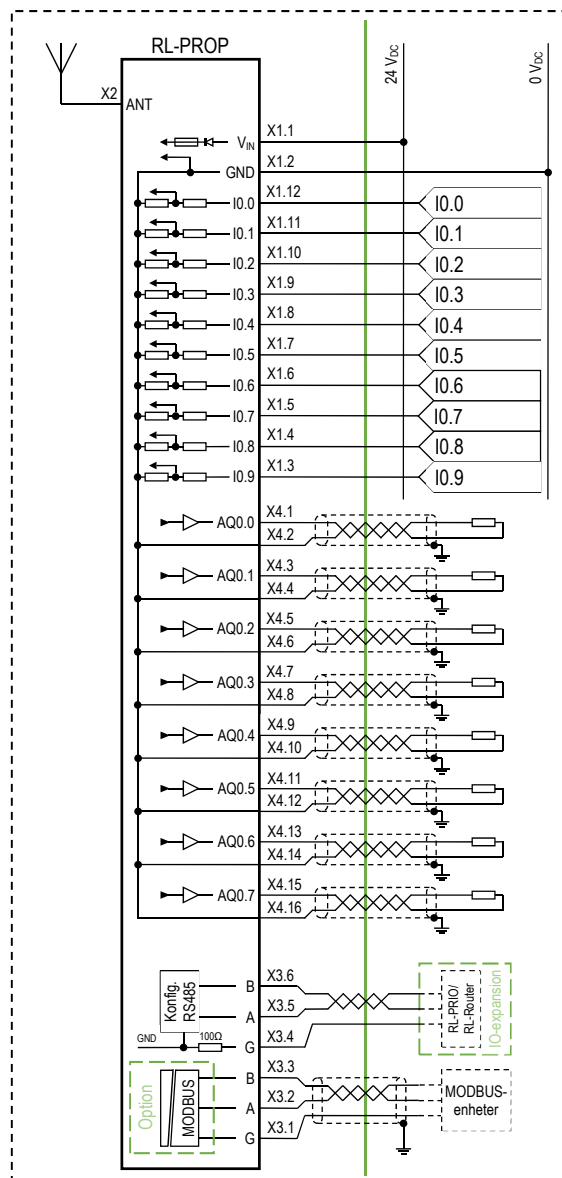
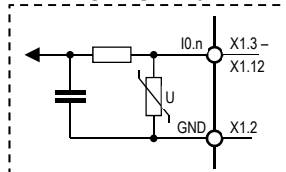


RADIOLOGIC

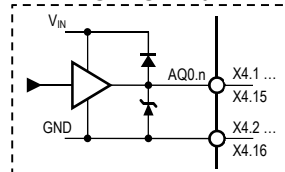
RL-PROP anslutningar



Ingångsskydd



Utgångsskydd



Förenklad representation av skyddskrets för in-/utgångar.

Tekniska data

	Min	Typ	Max
Matningsspänning			
V_{IN}	8 V		35 V
Strömförbrukning			
$I_{IN}; V_{IN} = 24 V$		80 mA	
Utgångssignal			
V_{OUT}		0 – 10 V	
I_{OUT}		0 – 20 mA, 4 – 20 mA	

För ytterligare detaljer, se datablad för RL-PROP.