

## Intallationshandbok Mottagare 6-MOSFET



## 1. Sammanfattning

Mottagaren i denna handbok är endast avsedd för 12-24 volt likspänning och har sex MOSFET-utgångar som kan arbeta i tre olika programmeringslägen, dessa beskrivs närmare i den följande texten. Mottagaren är avsedd att paras ihop med sändare i 868-bandet från SMD serien.



## 2. Spänningsmatning

Mottagaren drivs med 12–24 volt DC. Strömförsörjningen skall klara minst >150 mA belastning plus den sammanlagda belastningen på utgångarna. Se punkt 10 för inkopplingsanvisning.

## 3. Utgångar

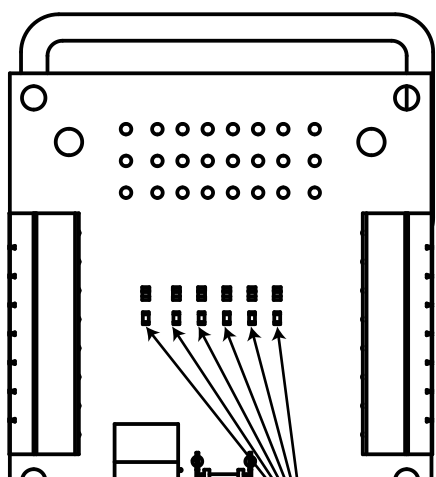
Mottagaren har sex MOSFET-utgångar som kontrolleras via radio, utspänningen kommer vara densamma som mottagaren matas med.

## 4. Montage

Mottagaren monteras med de fyra fästhålén på ett plant underlag. Ett DIN-skene fäste finns som tillbehör, detta skruvas då fast på mottagarens baksida innan montering på DIN-skenan.

## 5. Programmeringsmodulen

Mottagaren levereras normalt färdigprogrammerad, skulle ändringar behöva göras används en särskild programmeringsmodul. Modulen ansluts mot mottagarens 24-poliga kontakt och spänningssätts med 5-30 volt likström. Modulen har ett valvred (SW func) och en knapp (teach) samt sex lysdioder (LED 1-6). Ytterligare anslutningar för felsökning, analys etc. behandlas i särskild instruktion.



## 6. Funktionsinläring

Mottagarens reläer kan arbeta i tre olika funktionslägen: normal, växlande (togglande) eller hållande. För att sätta ett relä i något av dessa lägen används teach-knappen och valvredet (sw\_func) på programmeringsmodulen. Sätt valvredet i position 1-6 där utgång 1 motsvaras av position 1 och utgång 6 motsvaras av position 6, teach-knappen hålls in olika lång tid beroende på vilket funktionsläge man önskar.

(Forts. nästa sida)

Ställ programmeringsmodulens valvred (sw\_func) i ett läge mellan 1-6. Tryck och håll ner teach-knappen tills minst en och maximalt två LED:ar tänts och släpp knappen, mottagaren väntar nu sju sekunder på ett giltigt radiotelegram. Tryck in den knapp på sändaren ni vill ska styra det valda reläet. Vid en lyckad inläring blinkar aktuellt relä tre gånger. Utgången aktiveras och hålls aktivt så länge knappen på sändaren hålls inne, en aktiverad utgång hålls aktiverat i minst 300 ms efter att mottagaren inte längre får signal från sändaren.

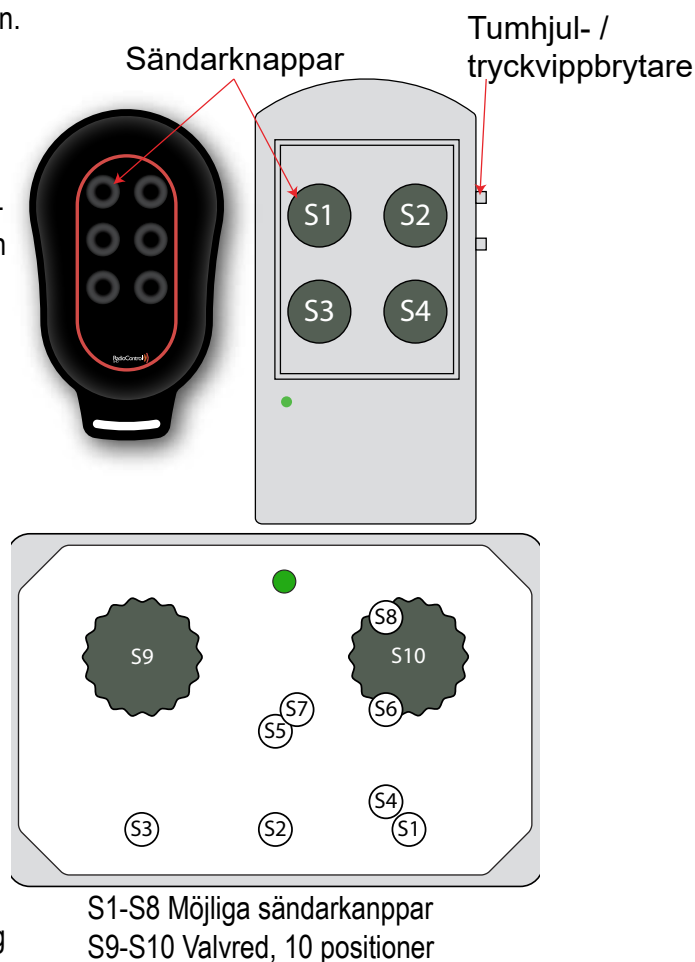
### Växlande (togglande) läge

Ställ programmeringsmodulens valvred (sw\_func) i ett läge mellan 1-6. Tryck och håll ner teach-knappen tills minst tre och maximalt fyra LED:ar tänts och släpp knappen, mottagaren väntar nu sju sekunder på ett giltigt radiotelegram. Tryck in den knapp på sändaren ni vill ska styra den valda utgången. Vid en lyckad inläring blinkar aktuell utgång tre gånger. Utgången aktiveras när knappen trycks in på sändaren och fortsätter vara aktiverat till dess knappen trycks in ytterligare en gång.

Observera att sändaren måste vara inom räckvidd för att kunna inaktivera utgången.

### Hållande läge

Ställ programmeringsmodulens valvred (sw\_func) i ett läge mellan 1-6. Tryck och håll ner teach-knappen tills minst fem LED:ar tänts och släpp knappen, mottagaren väntar nu sju sekunder på ett giltigt radiotelegram. Tryck in den knapp på sändaren ni vill ska styra den valda utgången. Vid en lyckad inläring blinkar aktuell utgång tre gånger. Sändarens knappar är numrerade enligt bilden. utgången kommer att aktiveras av en knapp och inaktiveras av en annan, aktivering kommer alltid ske av en udda och inaktivering av en jämn knapp (t.ex: Knapp 1 = aktivera, knapp 2 =inaktivera).



## 7. Kopiering

*Denna funktion stöds ej med sändare som har tummhjul-, tryckvippbrytare eller valvred.*

Ställ programmeringsmodulens valvred i läge C och håll in teach-knappen i minst en sekund tills LED 1 tänds. Nu väntar mottagaren i sju sekunder på ett giltigt telegram från en mottagare. Om kopieringen lyckades blinkar LED1-LED6 tre gånger, nu fungerar sändaren på samma sätt som den senast inlärd sändaren.

## 8. Ersätta förlorad sändare

*Denna funktion stöds ej:*

*-om fler än en sändare är inlärd.*

*-med sändare som har tummhjul-, tryckvippbrytare eller valvred.*

Ställ programmeringsmodulens valvred i läge A och håll in teach-knappen i tio sekunder. Nu väntar mottagaren i sju sekunder på ett giltigt telegram från en sändare. Om ersättningen lyckades blinkar LED1-LED6 tre gånger\*, nu är den tidigare sändaren raderad och ersatts med den nya. Samtliga knappar och funktioner skall nu fungera som innan, glöm ej att testa alla funktioner.

\*LED-indikeringen syns endast då programmeringsmodulen används, i de fall mottagaren utrustats med yttre inlärningsknapp från fabrik finns ingen visuell signal.mottagaren

## 9. Fabriksåterställning

Ställ programmeringsmodulens valvred i läge F och håll in teach-knappen tills tre LED:ar är tända. Om återställningen lyckades blinkar LED1-LED6 tre gånger, all tidigare programmering är nu raderad.

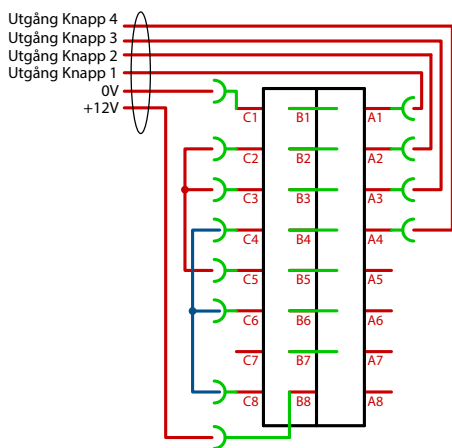
Övriga lägen på valvredet kommer ge ett felmeddelande där LED 1-LED 5 och LED 6 blinkar växelvis till dess teach-knappen släpps.

## OBS!

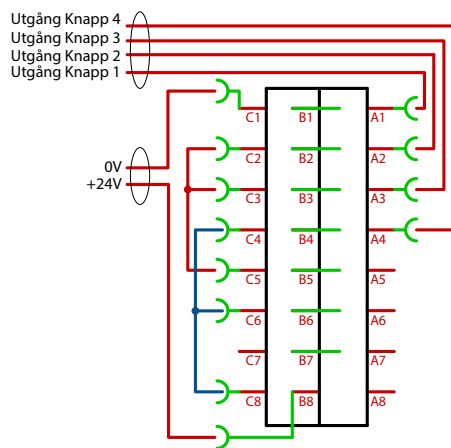
Er mottagare kan vara utrustad med en teach-knapp på mottagarkapslingens utsida eller på annan maskindel, maskintillverkaren kan då ha valt att den alltid skall fungera enligt punkt 7 eller 8, läs alltid maskinens handbok för ytterligare information om hur den externa knappen skall användas.

## 10. Inkoppling

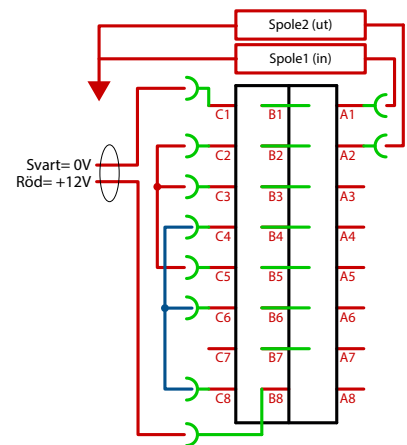
mottagaren kopplas in med den 24-poliga kontakten, anpassat crimp-verktyg skall användas för att säkerställa funktionen. Mottagaren kan levereras med ett kundanpassat kablage framtaget i samråd med beställaren, här visas exem-



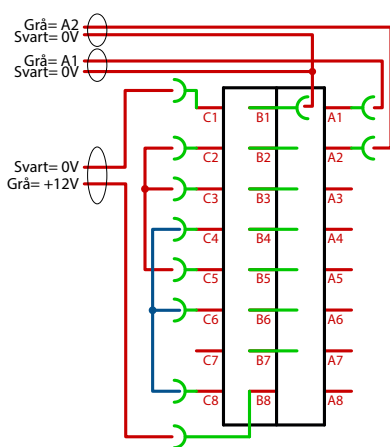
Exempel 1 - Fyra funktioner enkel kabel



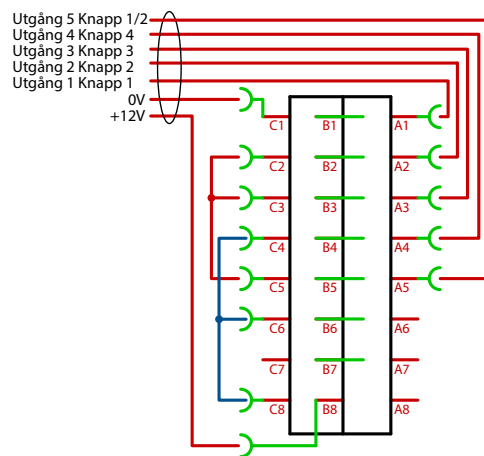
Exempel 2 - Fyra funktioner två kablar



Exempel 3 - Två funktioner (winch) två kablar komplett med magnetspolar



Exempel 4 - Två funktioner tre kablar

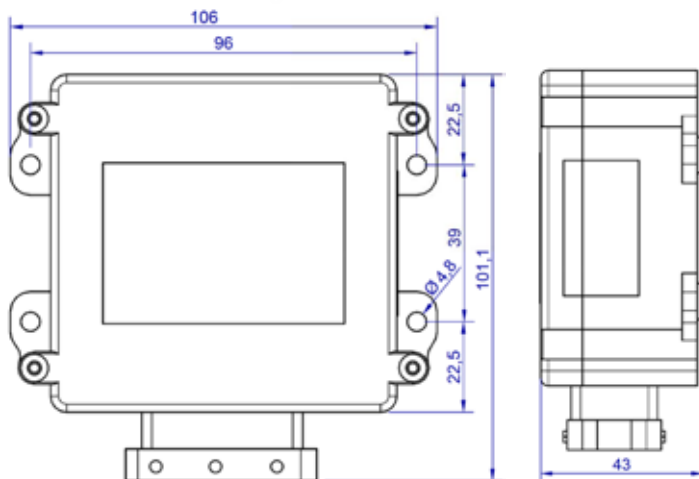


Exempel 5 - Fyra + en funktioner enkel kabel  
Not! Utgång 5 hållande



## 11. Inbyggnadsmått

Denna mall visar mottagarens storlek och hålbild.



## 12 tekniska data

Tekniska data kan avvika på specialbyggda enheter, kontrollera alltid maskinbyggarens anvisningar.

Antal utgångar	6 st
Driftspänning normal	12-24 V DC
Driftspänning min/max DC	10-40 V
Strömförbrukning (obelastad)	
@10 Vdc	<25 mA
@24 Vdc	<25 mA
Max belastning / utgång (S1)*	1,6 A
Max belastning / utgång (S3 40%)*	2,0 A
Max belastning / utgång (S3 15%)*	3 A
Max total belastning (S1)*	4 A
Max total belastning (S3 40%)*	6 A
Max total belastning (S3 15%)*	10 A
Radiofrekvens	868,5 MHz
Antennanslutning**	RP-SMA**
Max antal inlärd sändare	10 st
Höjd (inkl kontakter)	101 mm
Bredd	106 mm
Djup (inkl DIN-fäste)	43 mm
* S1 avser kontinuerlig last S3 (15/40%) avser duty cycle över 10 minutersperiod.	
** Som standard är endast den inbyggda antennen aktiv, extern antennanslutning måste beställas eller eftermonteras.	

