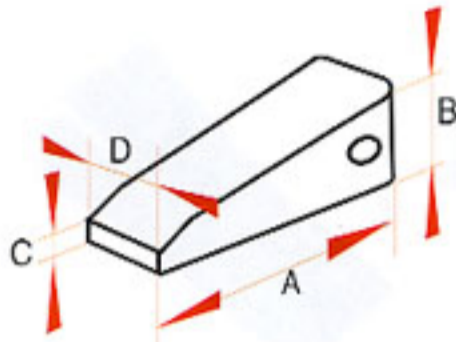


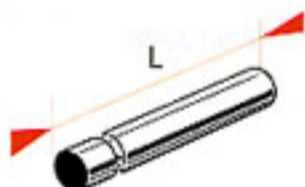
## Taille 25

● 1 - POINTES / POINTS / SPITZEN / DENTI / DIENTE :



				A	B	C	D
AF 3252 L	3,3	*		205	92	5	74

● 2 - AXE / PIN / ACHSE / PERNO / PASSADOR :



		L
F 8E 6258	0,100	76

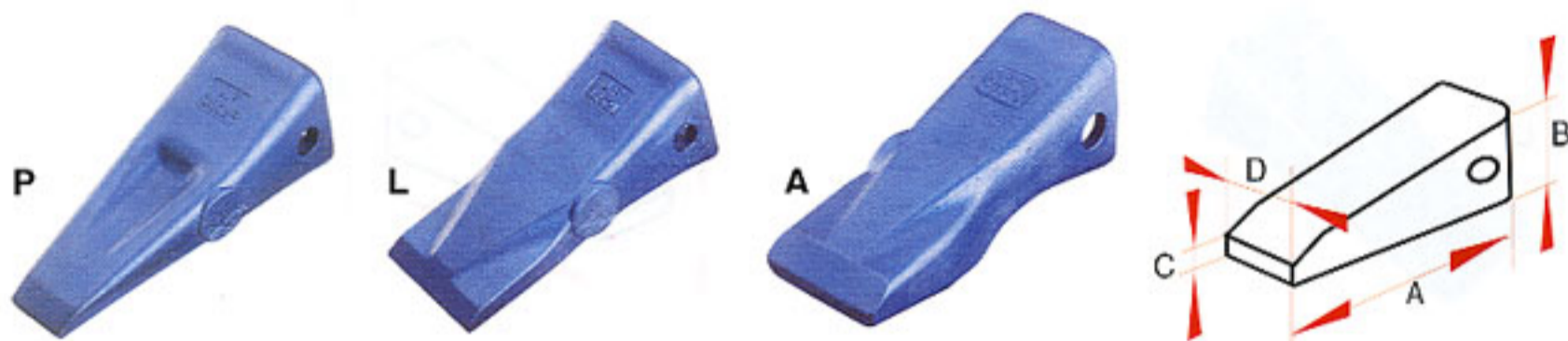
● 3 - RONDELLE / RING / SCHEIBE / RONDELLA / ARANDELA :



		Ø
F 8E 6259	0,100	13

## Taille 30

● 1 - POINTES / POINTS / SPITZEN / DENTI / DIENTE :



	KG			A	B	C	D
AF 3302 P	4,0	*		250	102	7,0	48
AF 3302 L	4,9	*		240	102	7,0	87
AF 2303 A	6,0		*	240	103	6,5	87
AF 4303 A	8,0		*	250	103	7,0	87

● 2 - AXE / PIN / ACHSE / PERNO / PASSADOR :



	KG	L
F 9J 2308	0,1	92

● 3 - RONDELLE / RING / SCHEIBE / RONDELLA / ARANDELA :

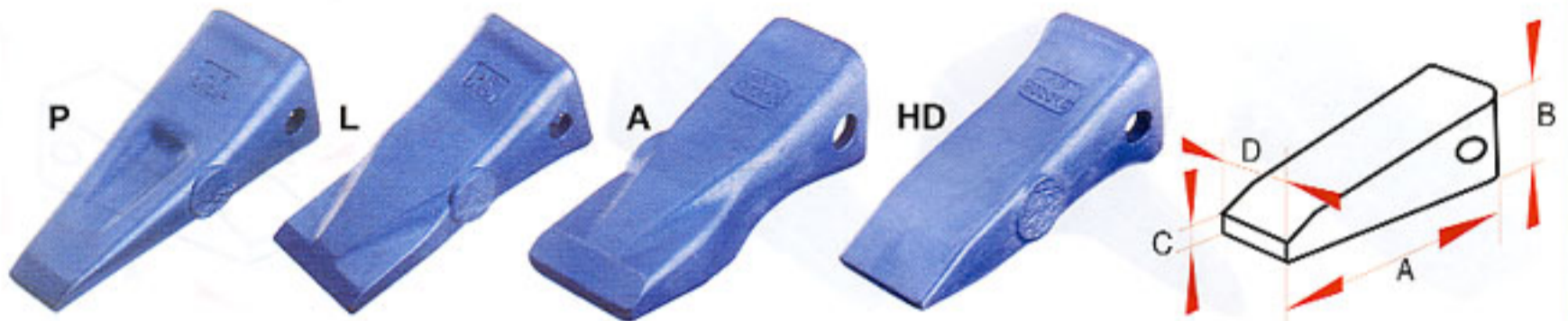


	KG	Ø
F 8E 6259	0,1	13



## Taille 35

● 1 - POINTES / POINTS / SPITZEN / DENTI / DIENTE :



	KG			A	B	C	D
AF 3352 P	6,60	*		280	117	7	55
AF 3352 L	7,25	*		255	117	8	103
AF 2353 A	8,70		*	255	117	8	101
AF 4353 A	10,00		*	270	117	15	101
AF 2353 HD	9,25	*		270	117	6	85

● 2 - AXE / PIN / ACHSE / PERNO / PASSADOR :



	KG	L
F 8E 6358	0,2	105

● 3 - RONDELLE / RING / SCHEIBE / RONDELLA / ARANDELA :



	KG	Ø
F 8E 6359	0,1	18

## Taille 40

● 1 - POINTES / POINTS / SPITZEN / DENTI / DIENTE :



	KG			A	B	C	D
AF 5409 HD	14,5	*		305	130	9	110
AF 7409 V	8,07	*		315	134	7	15
AF 3402 P	11,8	*		307	130	11	60
AF 3402 SP	13,5		*	310	130	10	92

● 2 - AXE / PIN / ACHSE / PERNO / PASSADOR :



	KG	L
F 8E 6358	0,2	105

● 3 - RONDELLE / RING / SCHEIBE / RONDELLA / ARANDELA :



	KG	Ø
F 8E 6359	0,1	18



## Taille 45

● 1 - POINTES / POINTS / SPITZEN / DENTI / DIENTE :



	KG			A	B	C	D
AF 3452 L	13	*		310	135	10	130
AF 3452 P	13	*		330	135	11	65
AF 4453 A	19		*	325	135	11	135
AF 1453 HD	19,3	*		337	140	11	123

● 2 - AXE / PIN / ACHSE / PERNO / PASSADOR :



	KG	L
F 1U 1458	0,3	130

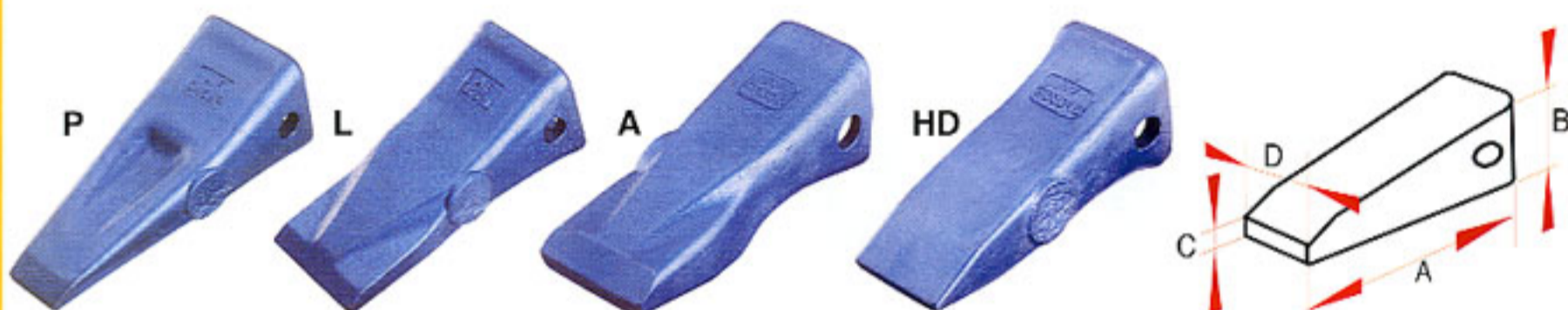
● 3 - RONDELLE / RING / SCHEIBE / RONDELLA / ARANDELA :



	KG	Ø
F 3G 9549	0,2	18

## Taille 55

● 1 - POINTES / POINTS / SPITZEN / DENTI / DIENTE :



	KG			A	B	C	D
AF 8552 P	20	*		380	162	11	75
AF 8552 L	20	*		360	161	14	152
AF 4553 A	30		*	380	162	20	156
AF 8553 HD	31	*		365	170	11	140

● 2 - AXE / PIN / ACHSE / PERNO / PASSADOR :



	KG	L
F 6Y 8558	0,3	162

● 3 - RONDELLE / RING / SCHEIBE / RONDELLA / ARANDELA :



	KG	Ø
F 8E 5559	0,3	23



## Taille 60

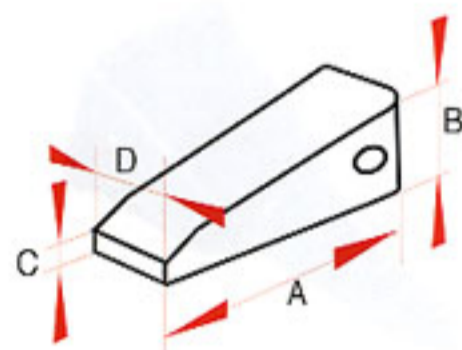
● 1 - POINTES / POINTS / SPITZEN / DENTI / DIENTE :



V

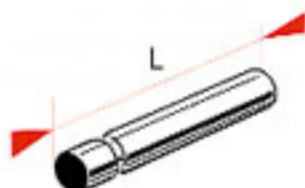


PR



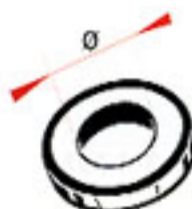
	KG			A	B	C	D
AF 7609 V	27	*		426	195	17	15
AF 7609 PR	33	*		460	195	17	87

● 2 - AXE / PIN / ACHSE / PERNO / PASSADOR :



	KG	L
F 61 6608	0,6	192

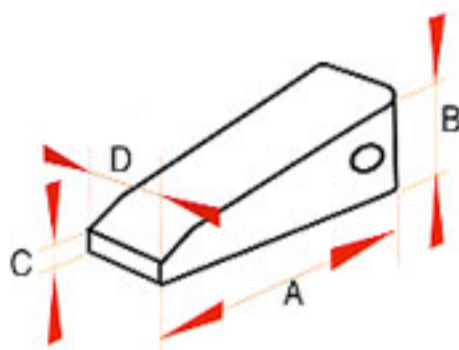
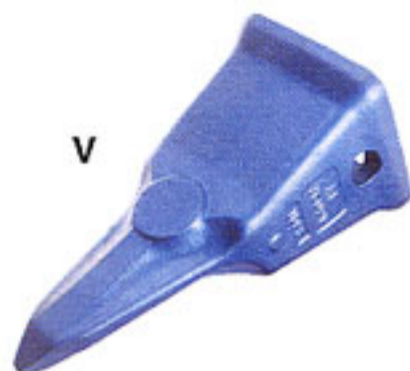
● 3 - RONDELLE / RING / SCHEIBE / RONDELLA / ARANDELA :



	KG	Ø
F 61 6609	0,3	29

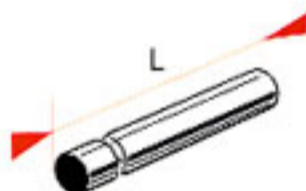
## Taille 70

● 1 - POINTES / POINTS / SPITZEN / DENTI / DIENTE :



				A	B	C	D
AF 4709 V	38			470	205	8	14

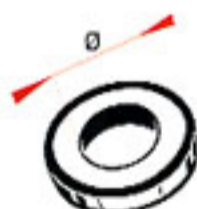
● 2 - AXE / PIN / ACHSE / PERNO / PASSADOR :



		L
R 9 U 9 616 G	0,8	212

♦ Références en projet / En proceso de fabricacion /  
Non available / Geplante Referenzen / Referenza in progetto

● 3 - RONDELLE / RING / SCHEIBE / RONDELLA / ARANDELA :



		Ø
R 4 T 4 707	0,4	34

♦ Références en projet / En proceso de fabricacion /  
Non available / Geplante Referenzen / Referenza in progetto