

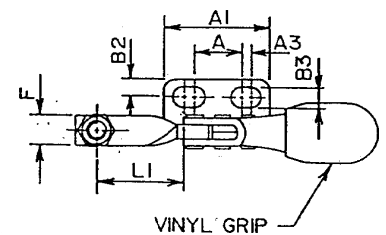
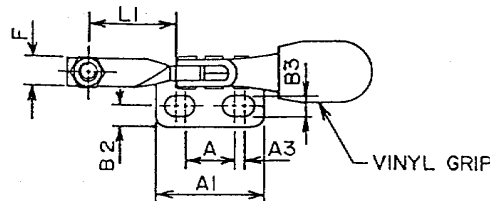
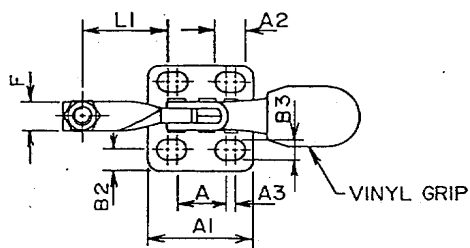
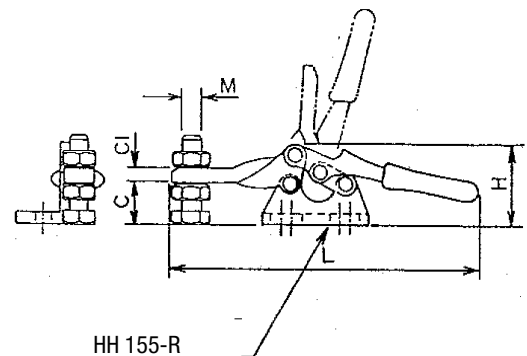
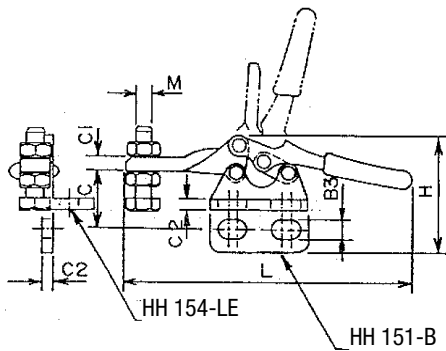
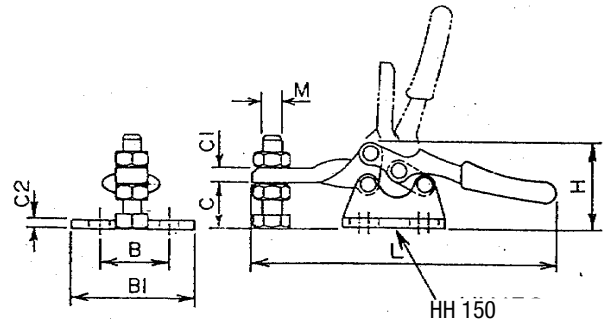
Horisontell snabbspännare nedåtdragande

Serie HH 150

Lämplig för lätt produktion samt montering.
 Utrustad med syntetisk spänskruv.
 Modellerna i rostfritt har rostfri spänskruv.

Spännkraft: 27 kgs
 Vikt: 27 g
 Handtagets rörelse: 70°
 Spännarm: 90°

Finns också i rostfritt utförande
 HH 150-2S
 HH 151-B2S



Modell nr	A	A1	A2	A3	B	B1	B2	B3	C	C1	C2	F	H	L	L1	M
HH 150	11.1	24	6.7	2.4	15.9	24.3	4.2	4.4	10.3	3.2	1.6	7	19	72	20.6	M4X0.7P
HH 151- B	11.1	24	6.7	2.4	-	-	4.2	4.4	15.3	3.2	3.2	7	28	72	20.6	M4X0.7P
HH 154- LE	11.1	24	6.7	2.4	-	-	4.2	4.4	10.3	3.2	3.2	7	19	72	20.6	M4X0.7P
HH 155- R	11.1	24	6.7	2.4	-	-	4.2	4.4	10.3	3.2	3.2	7	19	72	20.6	M4X0.7P