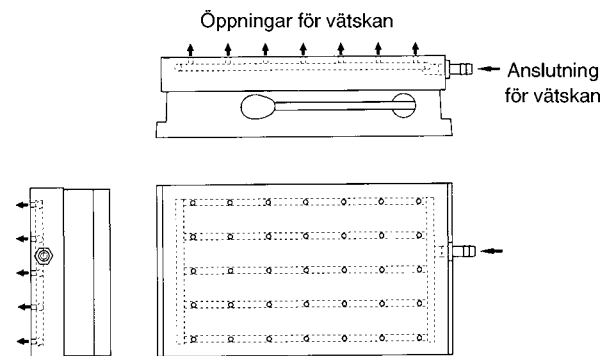
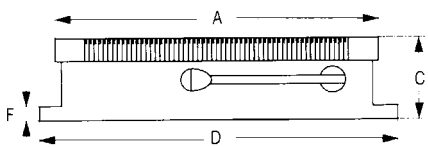


Magnetbord för gnistbearbetningsmaskiner - EDM

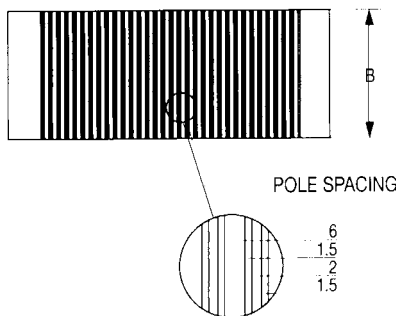
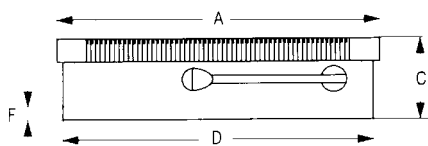
Dessa chuckar är identiska med FIPOL borden och utrustade med rengingsystem. Reningen uppnås genom värskan som komer in genom en anslutning 1/8" på sidan av borden. Öppningarna på topp-plattan kan öppnas eller stängas med M4-skrivar. Borden levereras med M4-skrivar och 1/8" luftanslutning för 8 mm slang.



MODEL A



MODEL B



Artikel nr	A mm	B mm	C mm	D mm	F mm	Antal öppningar	Antal påslag	Modell	Vikt kg
12.31.002	255	130	70	265	15	7x4	1	A	14
12.32.007	150	150	70	158	19	4x5	1	A	11
12.32.001	250	150	70	258	15	7x5	1	A	16
12.32.002	300	150	70	308	15	8x5	1	A	19
12.32.003	350	150	70	358	13	10x5	1	A	23
12.32.004	400	150	70	410	15	11x5	1	A	25
12.33.005	300	200	89	304	20	8x6	1	A	30
12.33.002	400	200	77	413	15	11x6	1	A	34
12.33.003	450	200	77	463	13	13x6	1	A	39
12.34.002	450	250	91	445	20	13x7	1	B	59