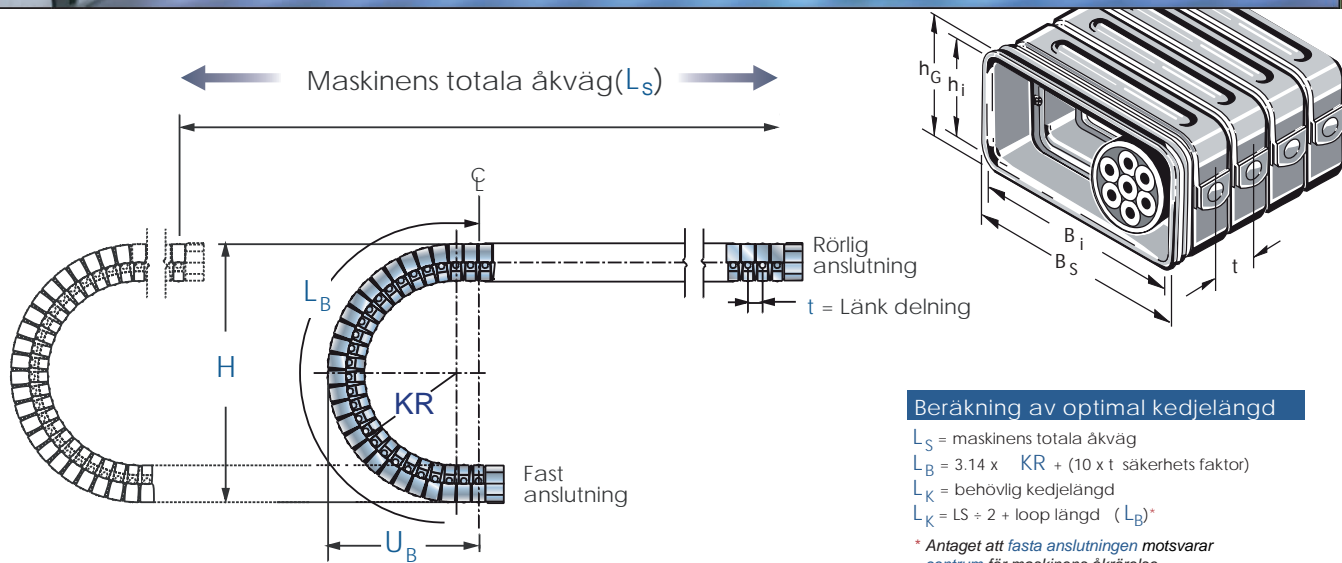
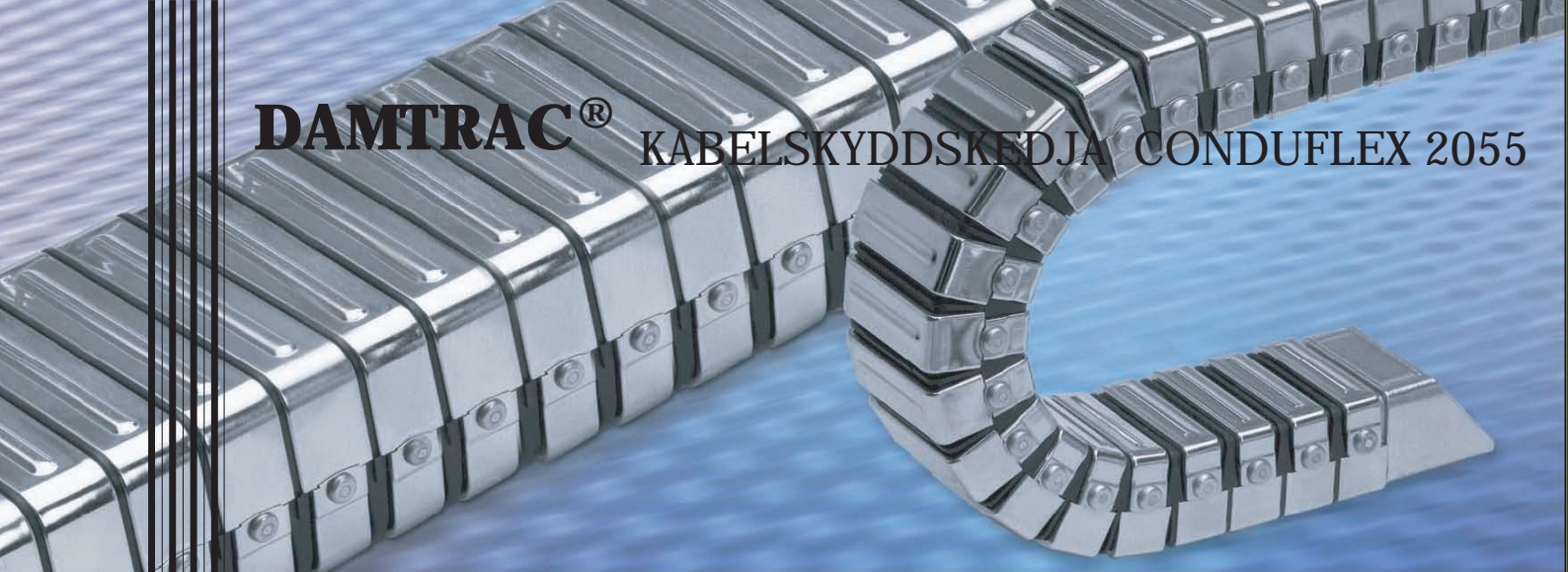


DAMTRAC® KABELSKYDDSKEDJA CONDUFLEX 2055



Beräkning av optimal kedjelängd

- L_S = maskinens totala åkväg
- $L_B = 3.14 \times KR + (10 \times t \text{ säkerhets faktor})$
- L_K = behövlig kedjelängd
- $L_K = L_S - 2 + \text{loop längd } (L_B)^*$

* Antaget att fasta anslutningen motsvarar centrum för maskinens åkrörelse

Dimensioner i mm

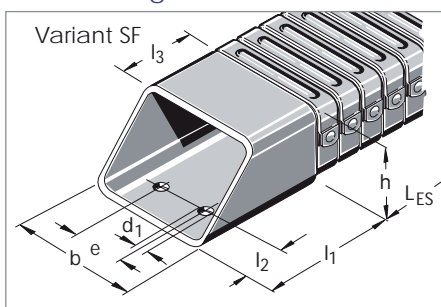
Modell	h _i	b _i	h _g	b _s	Max rek. åkväg m.	Radie KR	Höjd H	U-plats U _B	Loop L _B	Vikt kg/m	Deln. t
CF055	25	45	38	62	3,5	65	168	184	405	1,25	20
						100	238	219	515		
						150	338	269	675		
CF060	40	36	52	60	3,5	100	252	226	515	1,60	20
						150	352	276	675		
						200	452	326	830		
CF085	38	73	52	92	4,0	250	552	376	985	1,90	20
						140	347	299	690		
						225	517	384	960		
CF115	52	102	67	123	5,0	300	667	459	1200	2,60	25
						155	396	323	740		
						200	486	368	880		
CF120	70	100	86	127	5,5	185	464	382	830	3,80	25
						250	594	447	1035		
						350	794	547	1400		
CF175	72	162	94	190	6,0	185	464	382	830	5,20	30
						250	594	447	1035		
						350	794	547	1400		

Anslutningsvinklar och tillgängliga alternativ med mått, se nästa sida.



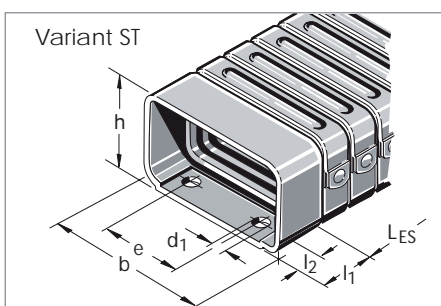
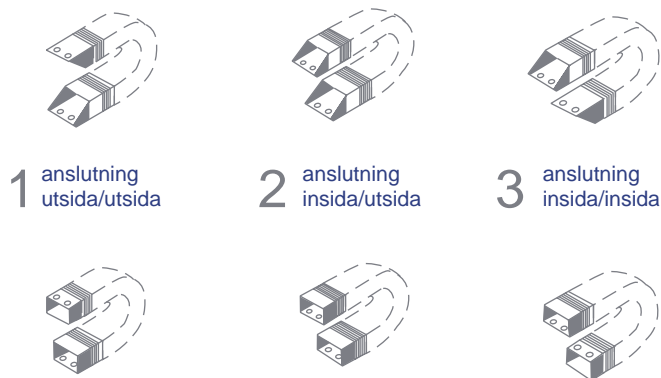
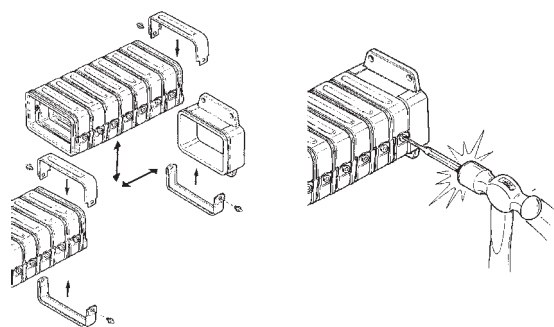
DAMTRAC® KABELSKYDDSKEDJA CONDUFLEX 2055

Anslutningsflänsar av aluminium

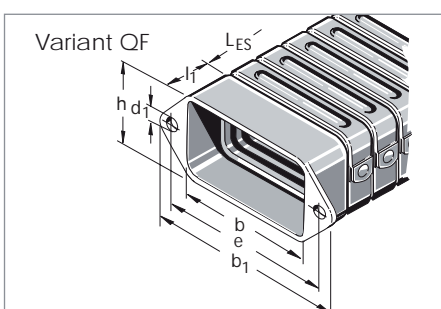


Typ	b	h	e	d ₁	l ₁	l ₂	l ₃
SF 055	55	36	22	6.5	44	12.5	20
SF 060	55	52	22	6.5	44	12.5	20
SF 085	85	50	50	6.5	70	15.0	32
SF 115	117	66	70	8.5	84	17.5	34
SF 120	120	84	70	8.5	82	17.5	48
SF 175	182	92	100	10.5	100	22.5	45

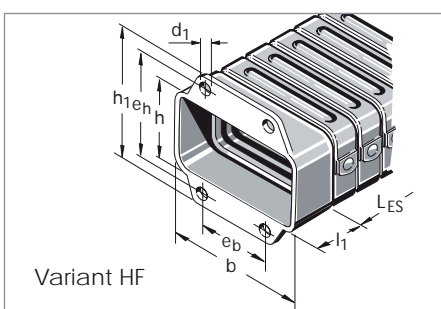
Alternativa flänsmontage, gäller SF- och ST- varianter



Typ	b	h	e	d ₁	l ₁	l ₂
ST 055	55	36	22	6.5	20	8.5
ST 060	-	-	-	-	-	-
ST 085	85	52	50	6.5	25	10.0
ST 115	116	68	65-70	8.5	35	10.0
ST 120	120	84	70	8.5	35	12.5
ST 175	182	92	100	10.5	40	15.0



Typ	b	h	b ₁	e	d ₁	l ₁
QF 055	55	35	90	75	6.5	20
QF 060	-	-	-	-	-	-
QF 085	85	50	120	105	6.5	25
QF 115	116	64	160	140	8.5	35
QF 120	-	-	-	-	-	-
QF 175	182	90	226	200	10.5	40



Typ	b	h	h ₁	e _b	e _h	d ₁	l ₁
HF 055	55	35	70	18	55	6.5	20
HF 060	-	-	-	-	-	-	-
HF 085	85	50	85	45	70	6.5	25
HF 115	116	64	110	60	90	8.5	35
HF 120	-	-	-	-	-	-	-
HF 175	182	90	136	95	110	10.5	40

Alla mått i mm

DAMASKUS

DAMASKUS MASKINSKYDD AB
Anläggargvägen 2, S-136 44 HANDEN

Tel +46 (08) 556 505 20 Fax +46 (08) 556 505 39
Sweden Org.nr/VAT No/Ust Identnr: SE5560634726

e-post: info@damaskus.se
http://www.damaskus.se