

JiWa Brandisolerade Kemikalieskåp

Enligt Arbetarskyddsstyrelsens författningssamling AFS 1997:10 13 §: Kemikalier som kan alstra hälsofarliga luftföroreningar skall, när de inte används förvaras i mekaniskt ventilerade kemikalieskåp eller kemikalieutrymmen.

I Sprängämnesinspektionens författningssamling SÄIFS 2000:2, Kap 6 framgår bl.a. att:

Vid förvaring av brandfarliga vätskor inomhus skall utrymmet vara brandtekniskt avskilt och i övrigt anpassat till förvaringen. Den brandtekniska avskiljningen skall begränsa risken för:

- Brandspridning från förvaringsplatsen till övriga lokaler.
- Brandspridning från andra lokaler till förvaringsplatsen.

Utrymmet skall vara ventilerat.

OBS! Då en viss mängd brandfarlig vätska överskrids krävs ett större brandskydd.

Exempelvis då mer än 500 liter klass I vätska förvaras i A och B-byggnad. Se Sprängämnesinspektionens allmänna råd till föreskrifterna.

SP (Sveriges Tekniska Forskningsinstitut) Provningar:

- ✓ Skåpet är testat med avseende på genomventilation och att utläckage av ångor från kemikalier ej kan ske. SP rapport 96E21227a.
- ✓ Modell G2006 med isolerad rygg är testad med avseende på utvärdig brand enligt SP metod 2369. Inget invändigt brandprov har gjorts då skåpet ej är utrustat med dörrstängare. SP rapport 98B1,0718 rev.
- ✓ Skåpet klarar möbelfaktas extra höga krav på ytors tålighet. SP rapport 98B1,0718 rev.
- ✓ Vålgjordhet enligt SS 83 90 30 och funktion och säkerhet utom stabilitet enligt SS-EN 1153 motsvarar FMV's krav. SP utlåtande BTKP008963A. (Stabilitet enligt tillverkarrapport JiWa II 7171:1998).



Jinval Inredningar AB
Danska vägen 23
412 74 Göteborg

Tel: +46 (0)31-335 90 80
Fax: +46 (0)31-40 86 35

E-mail: ta@jiwa.se
www.jiwa.se

Konstruktion och låsning

Hela skåpet är tillverkat i kraftig stålplåt. Dörrar, galvar, tak och botten i sandwichkonstruktion med mellanliggande brandiolering (Brandbatts 150 enligt NT FIRE 001 och ISO 1182:1990). Skåpen kan också utrustas med isolerad rygg. Detta är lämpligt då de ej skall stå mot en vägg av obrännbart material.

Dörrarna är infällda i stommen.

Handtaget är försett med brytpunkt.

En spärr är svetsad på insidan av dörrarna på gångjärnsidan. Detta för att försvåra uppbyggnad genom att man avlägsnar gångjärnen. Dörrarna är försedda med förstärkningsprofil som i dörrarnas stängda läge ligger an mot hyllplanen. Detta dels för att förhindra inslagning av dörrarna och dels för att skydda espanjolettlåsningsen. Skåpet är utrustat med kraftig espanjolettlåsnings, cylinderlås från ASSA med två nycklar som standard. Skåpet kan med fördel hängas på vägg och levereras då utan sockel.

Inredningsmöjligheter

Skåpet har flyttbara hyllor med uppvikta kanter och slutna hörn för att förhindra avrinning vid spill. De kan placeras på var 60 mm.

Skåpet kan också utrustas med ett tråg som kan placeras i skåpets botten, vilket kan vara att föredra då man förvarar stora dunkar.

Ventilation

Vid förvaring av giftiga, brandfarliga eller andra vådliga ämnen krävs god ventilation i skåpen. **Kemikalieskåpet är testat av Sveriges Tekniska Forskningsinstitut med avseende på ventilationen.**

Utmed skåpets vänstra innergavel går en ventilationskanal, på vilken det längst upp samt längst ned finns ställbara ventiler. Mellan dessa finns mindre utsugspunkter längs hela kanalen. Skåpet får därigenom utsug på varje hyllplan och blir helt genomventilerat.

Frånluftsstosen sitter på skåpets översida i det vänstra hörnet och är Ø 100 mm.



Förstärkningsprofil



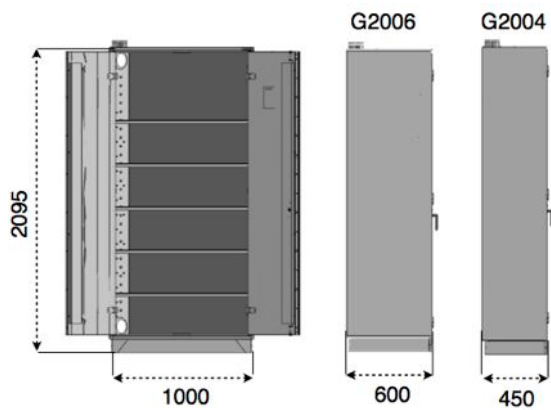
Gångjärnsskydd



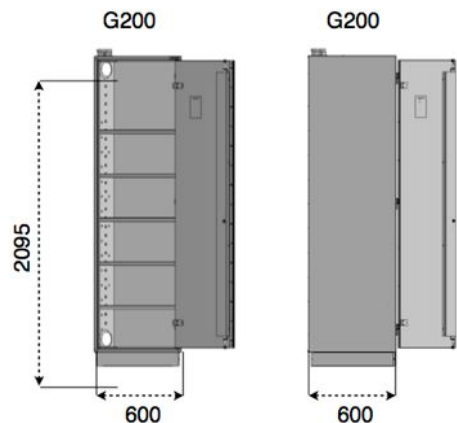
Alla skåp är lätta att flytta med pallyftare. Framför benen sitter en löstagbar sockelfront som är lätt att sätta dit och ta bort.



Storlekar



Art nr.	Storlek	Antal hyllor
G2006B	H2095 x B1000 x D600 mm.	5 st
G2004B	H2095 x B1000 x D450 mm.	5 st
G200	H2095 x B600 x D600 mm.	5 st
G1204E	H1295 x B1000 x D450 mm	3 st
G806G	H895 x B1000 x D600 mm	1 st
G804G	H895 x B1000 x D450 mm	1 st
G803G	H895 x B1000 x D300 mm	1 st
G803GLL	H800 x B1000 x D300 mm (Med lågt placerat handtag)	1 st



Elektroniskt
Säkerhetshandtag

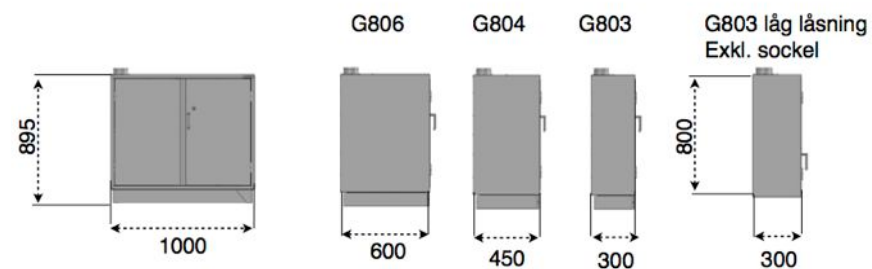
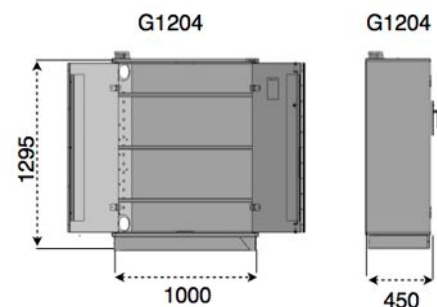
Tillbehör



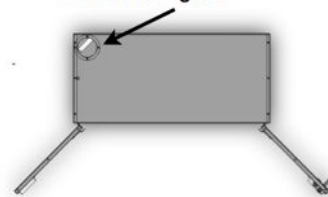
Extra hyllplan



Bottenråg



Stosen är 100mm.
Stosens mitt är 65 mm från bakkant
och vänster gavel.



	G2006B	G2004B	G1204E	G806G	G804G	G803G
Rekomenderad frånluft m ³ /h:	60	55	40	40	35	30
Totaltryckfall mätt vid frånluftsstos i pa*:	27	23	20	11	11	8
Ungefärligt tryckfall i skåpet pa:	6	5	5	5	4	4
* Beroende på bl.a. Tallriksventilernas inställning						
Kontakta oss för information om tryckfallet vid andra frånluftsmängder.						