

# VI TILLVERKAR MILJÖVÄNLIGA KRAFTHYLSOR



© MOMENTO  
MADE IN SWEDEN

# KRAFTHYLSOR

Samtliga Momentos produkter är tillverkade under ett tak sedan 1951. Med skandinaviskt högkvalitativt stål och vår egen härdningsprocess tillverkar vi ett brett sortiment av krafthylsor och tillbehör. En av Momentos styrkor är förmågan att utveckla skräddarsydda hylsor.

**AB Momento ligger i Flen, Sverige** och är den enda fabriken i världen som uteslutande tillverkar krafthylsor och tillbehör. Hela tillverkningsprocessen sker under ett tak; från kapning av stångmaterial till härdning och ytbehandling.

Företaget svarar för 25% av den totala tillverkningen av krafthylsor i Europa och mer än 80% av Momentos produktion exporteras till 60 länder. Huvudmarknader är fordons-, gruv-, varvs-, vindkrafts- samt olje- och gasindustrin.



Som en del av en långsiktig miljösatning är Momento det första företaget i världen som framgångsrikt har utvecklat en beläggning utan att använda några tungmetaller i ytbehandlingsprocessen. Den nya beläggningen, Momento Silverline™, har utvecklats i syfte att skydda miljön genom en miljövänlig tillverkningsprocess, men också att hjälpa Momentos kunder över hela



världen att möta nya miljömål. Fram till idag har svartoxidering varit den vanligaste beläggningen som använts på krafthylsor, eftersom målning eller krom inte är godkänt av ISO-standarder. År av forskning och tester har visat att Momento Silverline™, med sin ljusa silvernyans, uppfyller eller överträffar samtliga egenskaper från tidigare produkter.



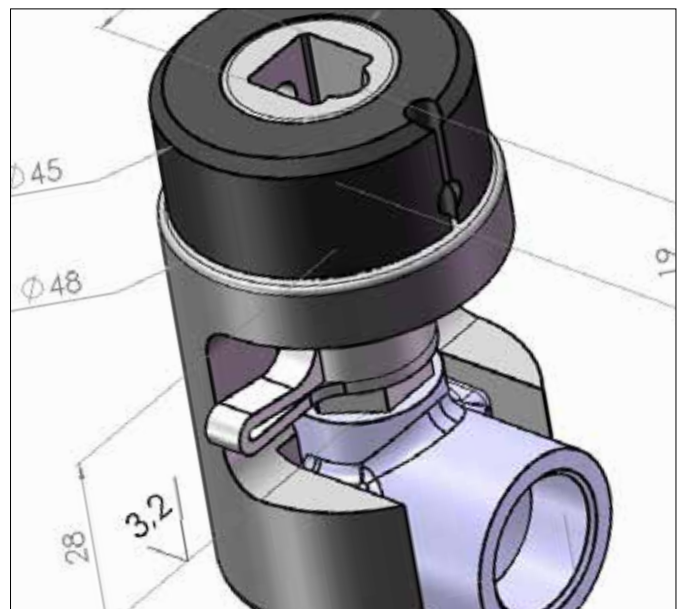
Momento ser som sin uppgift att fylla luckan mellan mutterdragaren och skruvförbandet. Vi tillhandahåller allt som du kan behöva för detta ändamål. För maskinell skruv- och mutterdragning är krafthylsor det enda rätta. Momentos krafthylsor och tillbehör passar både för segdragande och slående mutterdragare.



Momento kontrollerar hela tillverkningsprocessen från konstruktion, kapning av stångmaterial, bearbetning, härdning till ytbehandling.



En mångsidig värmebehandlingsavdelning fullt utrustad för seghärdning, anlöpning, sätthärdning, nitrokarburering och nitrering säkrar de rätta egenskaperna för varje produkt.



Momento konstruerar och tillverkar specialverktyg för varje enskild kunds särskilda behov.

Momentos krafthylsor motsvarar de internationella standarderna ISO 1174-2, 1703, 1711-2, 2725-2 och 2725-3. Momento är kvalitetscertifierade enligt ISO 9001 och miljöcertifierade enligt ISO 14001.





## STANDARD

Drivände med 4-kantsfäste: 1/4"-3 1/2"  
Standard nyckelvidd 4-255 mm

Den klassiska 6-kants krafthylsan för alla typer av användning.



## TUNNVÄGGIGA - T

Drivände med 4-kantsfäste: 3/8"-1"  
Nyckelvidd 6-60 mm.

För bättre åtkomst i trånga utrymmen.

**OBS!** Tunnväggiga krafthylsor skall inte användas med slående mutterdragare.



## LÅNGA - L

Finns i olika utföranden som dubbel 6-kant (D6K), surface drive m m.

Drivände med 4-kantsfäste: 3/8"-2 1/2"  
Nyckelvidd 4-170 mm.

Den långa krafthylsan gör det möjligt att nå muttern även om skruven sticker upp ovanför muttern.



## DUBBEL 6-KANT

D6K betyder dubbel 6-kant. Dessa krafthylsor gör det enkelt att äntra skruven eftersom den har dubbelt 6-kantsgrepp i hylsan.

Drivände med 4-kantsfäste: 1/2"-1 1/2"  
Nyckelvidd 10-105 mm.

Finns även i tunnväggigt utförande.



## SURFACE DRIVE - SF

Surface drive krafthylsor är speciellt framtagna för monteringsmaskiner. Särskilt lämpade för flerspindlig montering.

Drivände med 4-kantsfäste: 3/8"-1"  
Nyckelvidd 8-36 mm.



## MELLANSTYCKEN - PA, IPA & UK

Vi har ett brett sortiment av mellanstycken och universal-knutar för ökad flexibilitet mellan olika hylsanslutningar och drivtappar på maskinen. Med Momentos kompakta insats-övergångar till mindre fyrkant reduceras bygghöjden till ett minimum. IPA är försedd med magnet som håller dem i rätt läge.



## FÖRLÄNGARE - EB

Drivände med 4-kantsfäste: 1/4"-2 1/2"  
Förlängningar finns i många olika längder.

De små modellerna har låsning med fjädrande stift.  
Större modeller har genomgående hål för låspinnen.



## KULLEDSHYLSOR - US

Momentos kulledshylsor är fjäderbelastade och kan ställas i önskad vinkel. (Max 30° för kraftverktyg).

Drivände med 4-kantsfäste: 1/2"  
Nyckelvidd 13-24 mm.

Tillverkas både i kort och långt utförande.





## FÖR KULLAGERMUTTRAR - KM

KM hylsor för montering / demontering av lagermuttrar. De ersätter haknycklar och gör det möjligt att använda mutterdragare eller momentnyckel.

Drivände med 4-kantsfäste: 3/8"-1" från KM-0 och uppåt.



## PINNBULTSHYLSOR

Hylsor för montering av pinnbultar.

Vi har ett stort urval av pinnbultshylsor, både mm och tum.

Drivände med 4-kantsfäste: 1/2"-1"

Gänga: M6-M48 (finns även gänga med tumstorlek).



## VERKTYGSFÄSTEN OCH BITS

Vi har bitshållare för drivände med 4-kantsfäste: 3/8"-1 1/2"

Bits finns från 5-50 mm sexkant och motsvarande tumstorlekar. Bitsen låses med en spetsig skruv längs med det V-formade spåret i bitsens hörn.

Vid behov säkras skruven ytterligare med gänglåsning.



## FYRKANT KRAFTHYLSOR

Fyrkantshylsor används för att dra åt skruvar med fyrkantshuvuden.

Finns för drivände med 4-kantsfäste: 3/8"-1"

Nyckelvidd: 5-46 mm (finns även i motsvarande tumstorlekar).



## MOMENTHYLSOR - NMC

Momenthylsor är konstruerade för åtdragning av hjulmuttrar med slående mutterdragare. Den långa och smala midjan dämpar överskottskraften i mutterdragaren. Det faktiska åtdragningsmomentet beror på mutterdragarens kondition och lufttrycket. Kontrollera därför regelbundet med momentnyckel. Nyckelvidd: 17-21 mm. Drivande med 4-kantsfäste: 1/2" och 1". Färgkodade för identifiering av det önskade vridmomentet.



## HYLSSATSER

I vårt sortiment finns även satser med krafthylsor i olika storlekar för att passa dina behov. Sexkantshylsor, torx, långa, IPA och momenthylsor är några exempel.

Titta i vår huvudkatalog för mer information!



## PLASTSKYDDADE HYLSSOR

Vid arbete med skruvdragning på känsliga ytor (t ex lackerade detaljer inom bilindustrin) behövs en skyddad krafthylsa för att undvika repor och lackskador. Momentos Silverline-skydd finns för 6-kant-, torx-, magnet-, 12-kant- och surface drive hylsor. Finns för drivande med 4-kantsfäste: 3/8 – 3/4" Nyckelvidd mellan 6-24 mm.

För mer information se separat broschyr!



## TILLBEHÖR HYDRAULISKA MOMENTDRAGARE

Momento erbjuder även ett program med tillbehör för hydrauliska momentverktyg oberoende av tillverkare. Reduceringshylsor (R), mothållshylsor (BUW) och säkerhetsmuttrar (SN).

För mer information se separat broschyr!

## WORLDWIDE PRESENCE



MADE IN SWEDEN SINCE 1951 / [www.momento.se](http://www.momento.se)

**MOMENTO**  
Box 14  
642 21 Flen  
Sverige

BESÖKSADRESS  
Kungsvägen 68  
642 34 Flen  
Sverige

KONTAKT  
0157-690 00  
[info@momento.se](mailto:info@momento.se)  
[www.momento.se](http://www.momento.se)

