

# PelleTech® IDRO

## INDUSTRIPIANNOR



GARANTERAT  
VARMA  
LÖSNINGAR

150 - 200 kW

250 - 300 kW

350 - 400 kW

450 - 500 kW



**IDRO Biopanna** Kvalitet utan kompromisser!

**BIO THERM  
HEAT AB**  
THE SUSTAINABLE HEATING SOLUTION

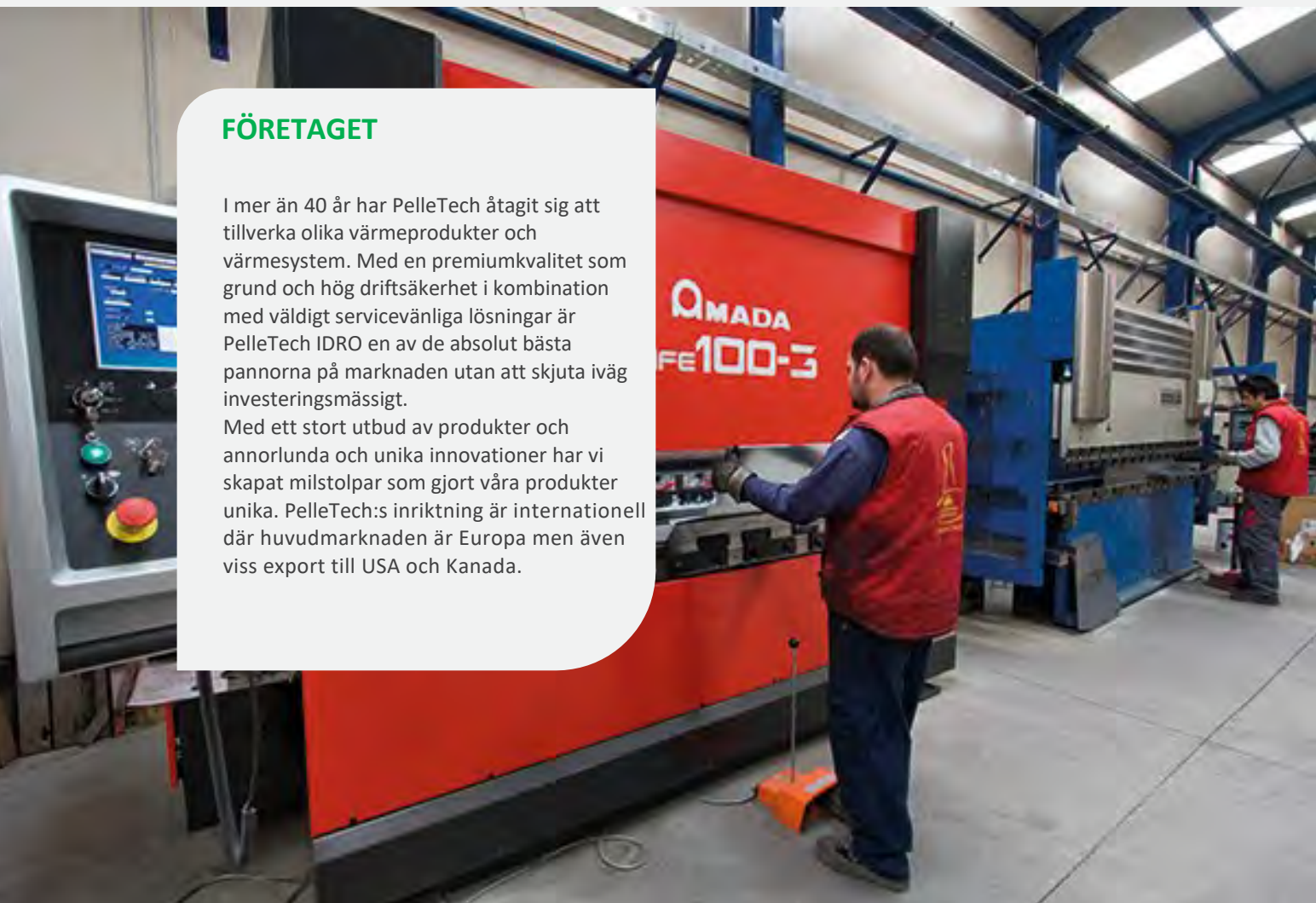
## Välkommen till vår värld

Vår långa erfarenhet i kombination med vår passion till förbränning och uppvärmning med biobränsle har lett oss till att skapa flexibla och energieffektiva pannor med högkvalitativa driftegenskaper, god prestanda, och säkerhet – och alltid miljövänligt.

### FÖRETAGET

I mer än 40 år har PelleTech åtagit sig att tillverka olika värme produkter och värmesystem. Med en premiumkvalitet som grund och hög driftsäkerhet i kombination med väldigt servicevänliga lösningar är PelleTech IDRO en av de absolut bästa pannorna på marknaden utan att skjuta iväg investeringsmässigt.

Med ett stort utbud av produkter och annorlunda och unika innovationer har vi skapat milstolpar som gjort våra produkter unika. PelleTech:s inriktning är internationell där huvudmarknaden är Europa men även viss export till USA och Kanada.





Vad är:

# Biobränsle

# Pellets och

# Träflis?

## Och vad kan vi erbjuda er?

**Biobränsle, pellets och träflis är miljövänliga bränslen som är ekonomiskt för ägarna, den lokala ekonomin och miljön. Det viktigaste är att system som bränner biobränslen är pålitliga och problemfria.**

PelleTech:s policy är att forska och tillverka sina produkter med toppmodern teknik i enlighet med gällande europeiska lagar och direktiv.

- Genom att ha en konstruktion med nytänkande och samarbeten med universitet inom energiteknik där man tar ut det mesta från bränslet med den högsta verkningsgraden på våra produkter är vårt mål att anpassa storleken på pannan för att få ut effekten från även svåreldade bränslen utan att behöva överdimensionera pannan och göra den onödigt stor och otymplig. Resultatet, en kompakt enhet som tar liten plats men som klarar av de höga kraven på resultat.
- Vi hjälper er med er energibehovsprofil för att ge dig rätt produkt och ett effektivt system.
- Vi beräknar ditt effektbehov baserat på verklig användning, efter dina behov.
- Vi använder de bästa och mest välkända delarna för tillverkning av våra produkter, och vi garanterar en problemfri drift och en lång livslängd med låg livstidskostnad.
- Vi garanterar maximal säkerhet för våra produkter genom att tillämpa de strängaste teststandarderna alltid i enlighet med de senaste direktiven.





## UPPVÄRMINING FÖR INDUSTRI

PelleTech IDRO är designade att ge er en problemfri, helautomatisk biopanna i en krävande miljö där kraven på funktion och driftsäkerhet är hårda, detta till en kostnadseffektiv och problemfri drift.

Genom att byta ut sin gas eller oljepanna eller elpanna till en PelleTech IDRO biopanna så får man inte bara en kostnadseffektiv anläggning utan man sänker ordentligt sitt utsläpp av farliga gaser och partiklar till både närmiljön och miljön i övrigt då våra system är koldioxidneutrala.

Utöver att spara på vår miljö ger det dig också en vinst rent produktionsmässigt som gör att du kan utveckla din egen verksamhet istället för att betala för en dyr uppvärmningskostnad. Du frilägger kapital för annat!





## VÄXTHUS

Behovet av billig och miljövänlig uppvärmning har fått många växthus att gå över från gas, olja eller el till flis och/eller pellets med hjälp av våra multiförråds system och IDRO pannor. Investeringen betalar sig efter bara ett fåtal år och PelleTech IDRO pannorna med förråd ger er också ett bekvämt uppvärmningssystem med liten arbetsinsats – På riktigt helautomatiskt!





## TORKANLÄGGNINGAR

PelleTech biopannor passar väl till olika sorters torkanläggningar vare sig det är spannmål eller annat som ska torkas. Oavsett det är inom lantbruksindustrin, biogas eller annan torkprocess lämpar sig PelleTech IDRO sig väl med sin höga kvalitet och driftsäkerhet till en problemfri vardag för brukaren. PelleTech IDRO kan också eldas med ett brett spektrum av material som man kan ta från sin egen anläggning.



## HOTELL, KONFERANS OCH SPA ANLÄGGNINGAR

PelleTech IDRO är ett populärt val inom sektorer där kraven är höga såsom hotell, konferensanläggningar och Spabad där det av självklara anledningar är av stor vikt att värmeförsörjningen inte får brista. PelleTech IDRO är konstruerad för Just driftsäkerheten och styrsystemet med sin självreglerande funktion gör att man slipper oönskade överraskningar oavsett val av bränsle eller bränslets beskaffenhet.







# PelleTech® IDRO

## INDUSTRIPIANNOR

10



## PelleTech INDUSTRIPIANNOR

PelleTech IDRO industripiannor har en utgångspunkt att vara branschledande inom kvalitet, innovation och utveckling för att på så sätt kunna ge kunden den bästa upplevelsen att inte behöva bekymra sig för sin uppvärmning eller för den delen vara orolig för dyra underhållskostnader. På PelleTech kan ni lita på väl fungerande system med hög tillgänglighet.



- HÖG PRESTANDA
- BRÄNSLE-FLEXIBELT
- ENKEL INSTALLATION





500 kW



300 kW

### PELLETECH - IDRO

PelleTech idro är en produkt som tagits fram i decennier utifrån kundernas önskemål. där förbränningen med rörligt trapproster och den speciellt utvecklade eldstadsgeometrin för både torra och fuktiga bränslen fungerar med optimal förbränning och funktion. Innovationer för att underlätta för service är en självklarhet, exempelvis tar det va 10 minuter att ta ut hela brännaren för underhåll, PelleTech IDRO är steget före i många avseenden.

IDRO har en stående konvektion med rörliga turbulatorer som både rengör rökkanalerna kontinuerligt och gör så att rökgaserna roterar och trycks ut mot väggarna så värmeöverföringen till vattnet är optimalt.

Askan i pannans alla delar förs automatiskt ut till en asklåda för enkel tömning. Verkningsgraden på samtliga modeller hör till branschens bästa och utsläppen till branschens lägsta. Vill man ytterligare spänna bågen kan vi även erbjuda inbyggda elektrostatfilter som sänker de redan små utsläppen till i det närmaste obefintliga.

PelleTech IDRO industripannor är en komplett helautomatisk biopanna som i dess utformning, funktion och verkningsgrad och höga kvalitet blir till en pålitlig partner i er affärsverksamhet. Pannan kan användas likväl som en baslastpanna som seriekopplade enheter som kommunicerar med varandra för bästa driftsituation.





200 kW



150 kW

## Fördel IDRO!

1

Variabelt effektregister linjärt från 10-100% med självreglerande förbränningsteknik utifrån det bränsle man vill elda.

2

Innovativt brännarsystem med 7 stegs trapproster som möjliggör att elda både fuktigt och torrt bränsle med också sämre kvalitet.

3

Stort reglerområde, 10-100%.

4

Automatisk rengöring av brännare och konvektion för långa driftförhållanden.

5

Högkvalitativ rökgasfläkt samt förbränningsfläktar av kända fabrikat för lång livslängd och tyst drift.

6

Optimerad eldstads-konstruktion i kombination med hög verkningsgrad ger låga utsläpp.

7

Konstant kontroll med bland annat O<sub>2</sub> styrning och ett antal sensorer för helautomatisk förbränning.

8

Hög verkningsgrad, lambdastyrning och andra sensorer som ger en komplett automatisk förbränning oavsett bränsle.

9

Helautomatisk drift med eltändning, rengöring rökkanaler och automatisk askurmatning. Pannan talar också om när den vill be servad och när asklådan ska tömmas.

10

11

Driftsäker och stabil drift.

12

Separata primär- och sekundär-fläktar samt undertrycksgivare som styr rökgasfläkten som i ett led att uppnå perfekt förbränning oavsett material.

13

Enkel att installera med ett minimum av underhållskostnader och lång livstid.

14

Eldstad i slitstarkt & värmetåligt material och en keramik i kiselkarbid som borgar för lång livslängd.





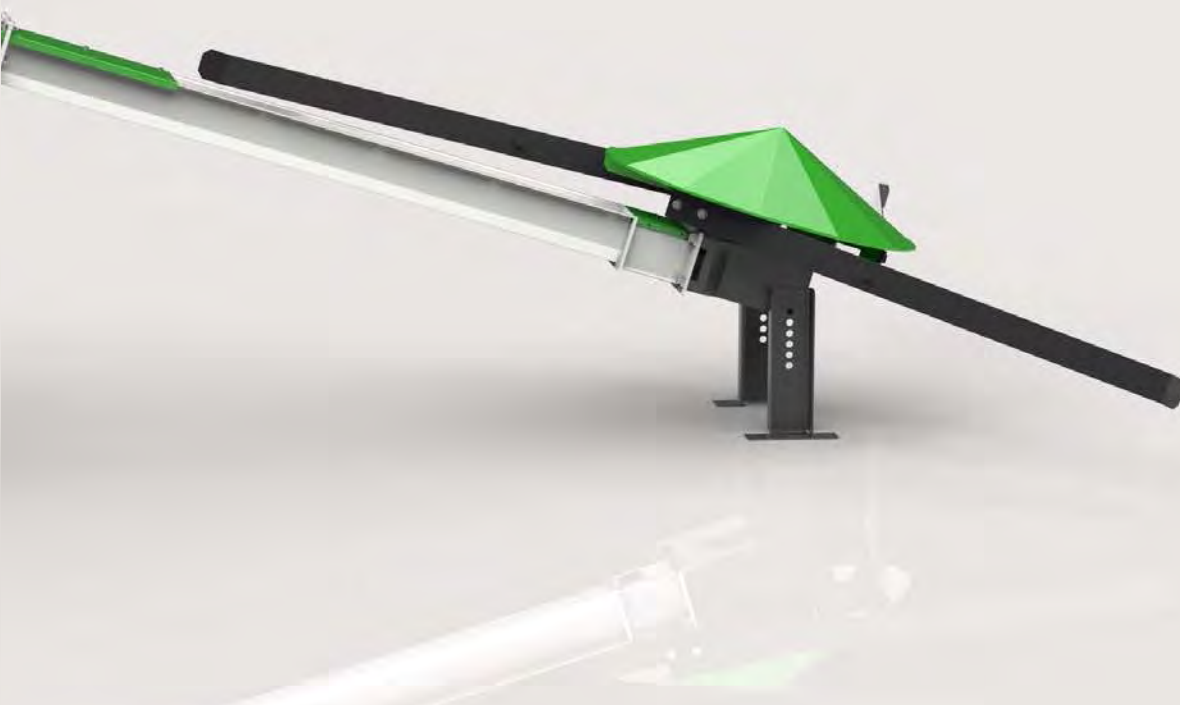
PelleTech IDRO pellets- och flispannor sätter en ny standard på kvalitet, funktion, bekvämlighet, effektivitet och säkerhet vid uppvärmning med biobränsle. Massor av erfarenhet i över 40 år har resulterat i IDRO serien som befäst marknaden i över ett decenium.

## INNOVATION

Med sina många tekniska innovationer har PelleTech IDRO-serien skapat nya begrepp i branschen. Pannan har många smarta lösningar på service och underhåll som underlättar för brukaren att jobba i en miljö som är bekväm. Verkningsgraden som är upp till nästan 95% är branschledande.

Resultatet av kombinationen hög verkningsgrad och många innovativa lösningar är en lättskött panna med låga utsläpp med en maximerad energiöverföring.





PelleTech IDRO:S rörliga trapproster är det mest effektiva sättet att elda olika typer av material med lågt energivärde, hög fukthalt och hög askhalt. Rostertekniken i PelleTech IDRO är det överlägset bästa för att elda alla bränslen från hög till låg kvalitet, från torrt till fuktigt i olika typer av bränslen med ett självreglerande styrsystem som därmed gör er självständig att välja det bränsle som passar er bäst.

### **BRÄNNARE FÖR HÖG FUKTHALT**

PelleTech IDRO används ofta av krävande industrikunder som vill ha en okomplicerad drift med hög bekvämlighet där man kan elda flertalet av olika typer av bränslen, inte bara flis och pellets även om dessa bränslen är de mest vanliga. Förbränningen är indelad i olika zoner och steg som möjliggör en ren och effektiv förbränning.

Tack vare den förbränningsteknik som PelleTech har tagit fram så kan alla bränslen eldas i en och samma panna vilket gör systemet väldigt effektivt och framför allt att man inte behöver sitta fast i ett system som inte kan erbjuda en variation i vilka typer av bränsle man ska kunna elda i ca 30 år fram i tiden.

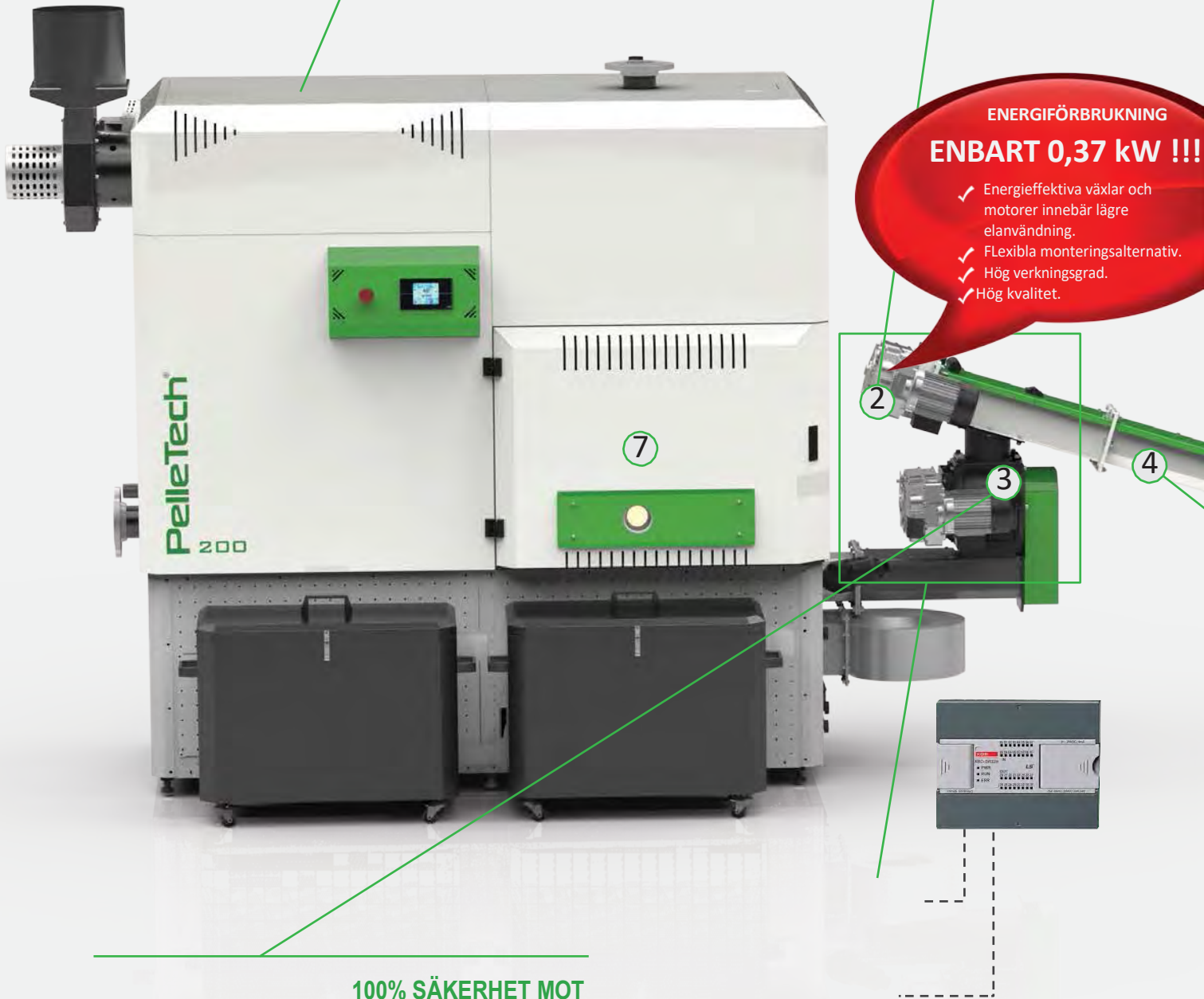


## KONVEKTION (RÖKKANALER)

Med helautomatisk rengöring av konvektionen har pannan en konstant hög verkningsgrad upp till 94,6% - dygnet runt – året om.

## FÖRRÄDSSYSTEM

Stabila motorer och växlar med väl tilltagna matarskruvar och rejäl cellsluss för 100% säkert skydd mot bakbränder.



### ENERGIFÖRBRUKNING

**ENBART 0,37 kW !!!**

- ✓ Energieffektiva växlar och motorer innebär lägre elanvändning.
- ✓ Flexibla monteringsalternativ.
- ✓ Hög verkningsgrad.
- ✓ Hög kvalitet.

## 100% SÄKERHET MOT BAKBRAND.

Väl tilltagen cellsluss som också klipper av för långa bitar av stickor ger en 100% säkerhet mot bakbränder. Cellslussen bildar ett lås mot bakdrag som annars är den vanligaste orsaken till bakbränder i biopannor.

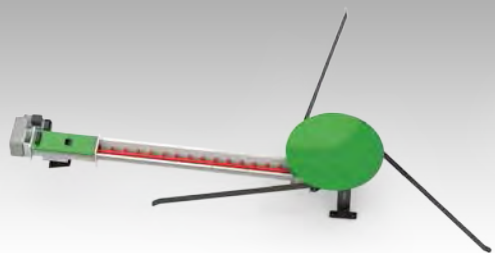


## FÖRRÄDSSKRUVAR

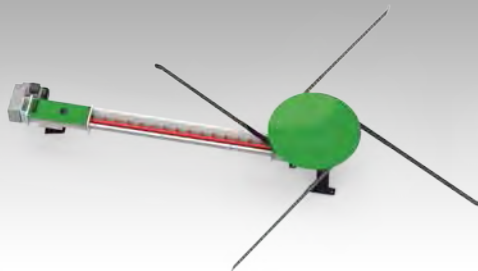
PelleTech kan erbjuda en rad olika förrådsskruvar beroende på vilken typ av bränsle man ska använda, upp till 180 mm.



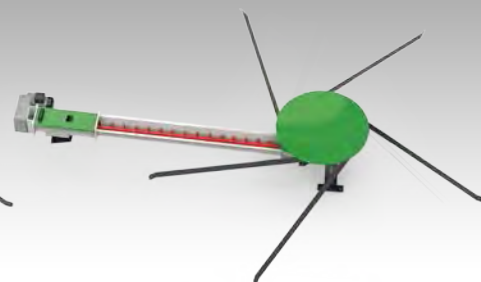




3 armar för ett 3 meter förråd



4 armar för ett 4 meters förråd



5 armar för ett 5 meters förråd

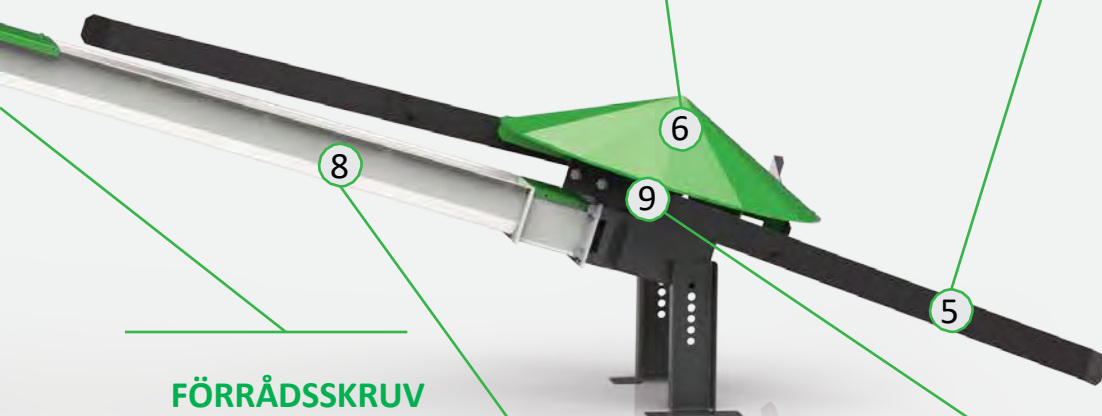
### FJÄDERFÖRRÅD

- ✓ Skyddande skiva när armarna är infällda.
- ✓ 4-8 meters lasthöjd beroende på modell.
- ✓ Ingen risk för hängning i förrådet.



### KERAMIK

Pannans keramik som är till för att hjälpa till att höja förbränningen och få ner emissionerna till ett minimum är gjord av Kiselkarbid och tål upp till 1550 grader för lång livslängd.



### FÖRRÅDSSKRUV

- ✓ Ingen risk för stockning av material.
- ✓ För flis och övrigt material upp till minst G50.
- ✓ Stora G-formade skruvtråg för stabil drift.
- ✓ Slittålig och kraftig konstruktion.

**Vridmoment  
2000 Nm!!**

### TRÅGSYSTEM

- ✓ Stort tråg som tar med sig mer material.
- ✓ Ingen blockering av material – säker drift.
- ✓ Olika längder för att passa i alla situationer.



### VÄXELLÅDA OMRÖRARE



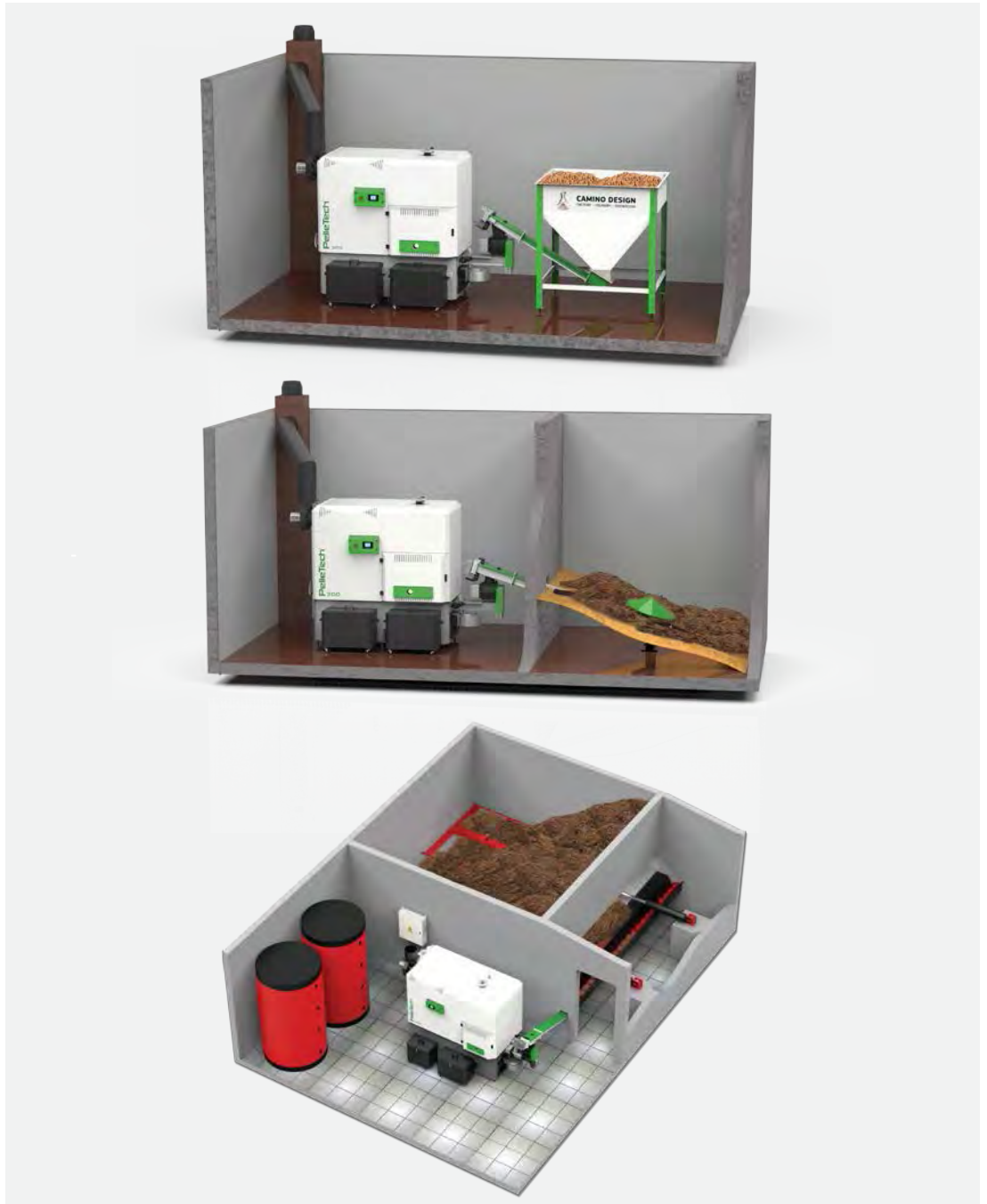
- ✓ Utvecklad för lång livslängd.
- ✓ Massiv konstruktion.
- ✓ Hög kvalitet.
- ✓ Säker drift
- ✓ Robust och tålig.



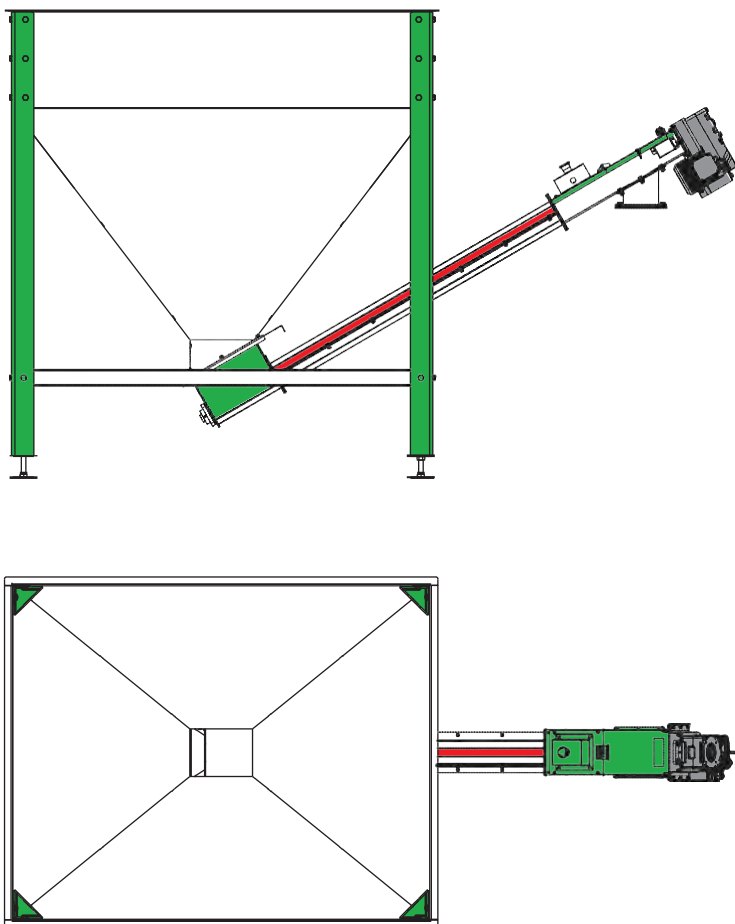


Oavsett hur er byggnad är utformad, vilken storlek ni vill ha på ert förråd, vilket bränsle ni ska elda med och till vilken effekt det ska användas till har vi ett förråd till just det ändamålet. Allt ifrån fjäderromrörare till skrapförråd och pelletssilon eller containersystem med flakväxlare. Våra system är pålitliga, robusta och säkra.

Att ha ett pålitligt förrådssystem är lika viktigt att ha som en pålitlig biopanna, en kedja är inte starkare än dess svagaste länk.

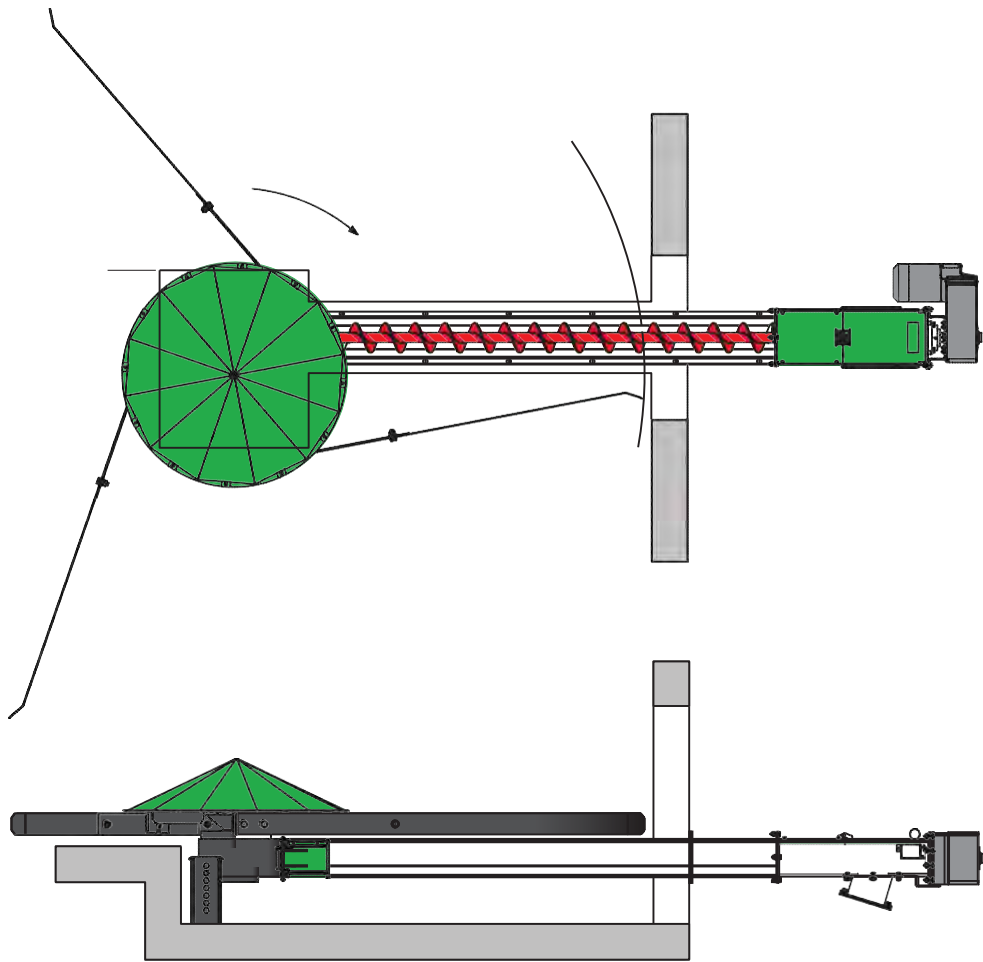






Pellets är ett bränsle som är ca 3,5 gånger mindre än flis och är således ett utmärkt bränsle att använda där logistiken för flis inte är möjlig. Pellets levereras också till kund på ett bekvämt sätt. Vi på PelleTech kan erbjuda er en rad olika typer av förråd beroende på om du använder dig av småsäck, storsäck eller får pelletsen levererad via bulkbil eller om förrådet ska vara placerat inomhus eller utomhus.





PelleTech fjäderomrörare är designad att hantera både flis och pellets samt sågspån, kutterspån, briketter mm. Utformningen på förrådssystemen är i combination med pannans cellsluss eller annan fallschakslösning beroende på vilken typ av material man vill använda nu och framöver.

PelleTech fjäderomrörare består av ett antal armar som tar med sig material runt om i förrådet till den liggande öppna förrådsskruven som i sin tur tar materialet vidare till pannan. Beroende på val av förråd i kombination med storlek på panna kan fjäderomrörarna se olika ut, större system har större skruvar och på vissa modeller separat drivning på skruven och omröraren.

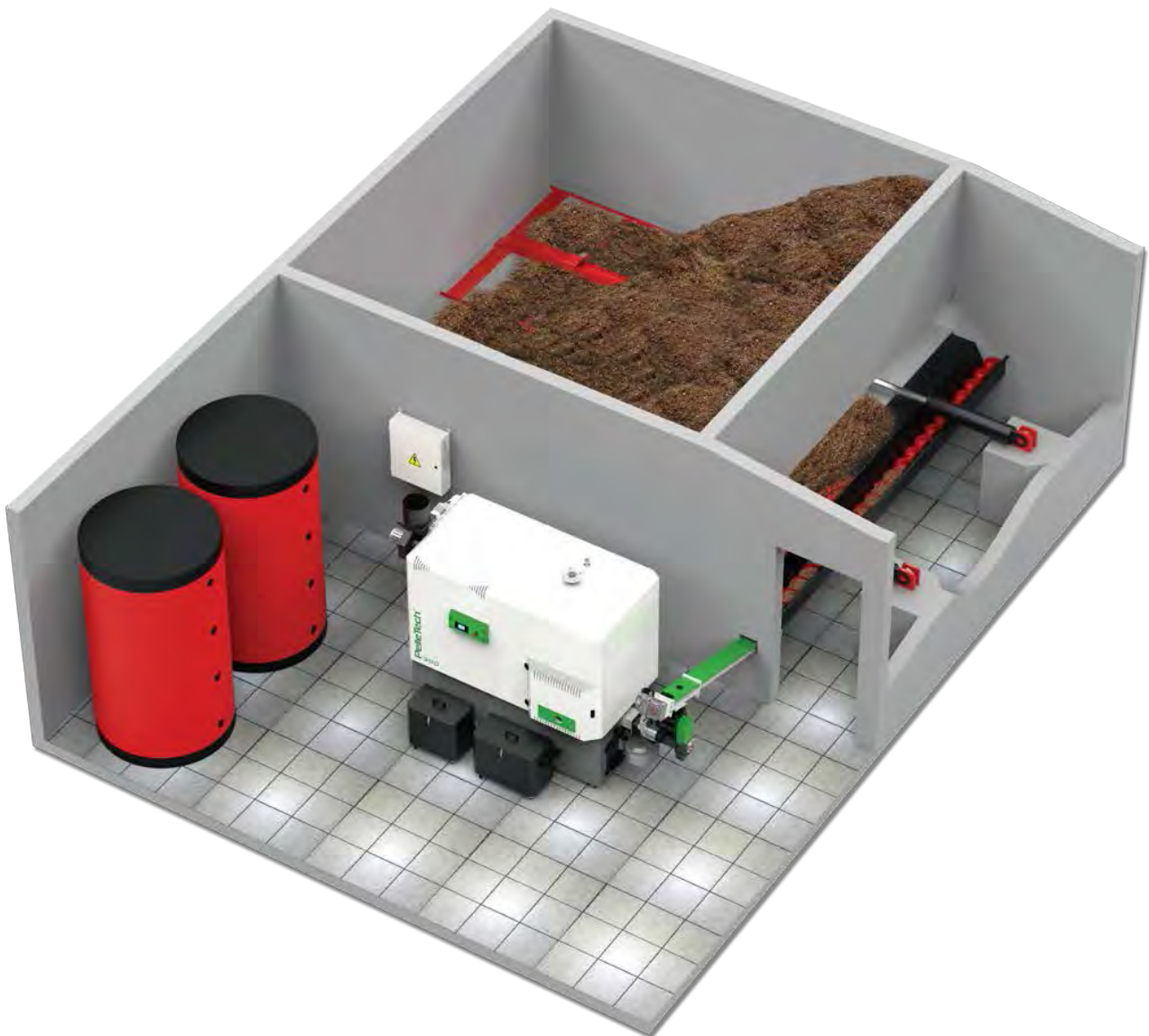




I vissa fall är det bättre lämpat med ett skrapförråd om man exempelvis ska använda bränslen upp till G100. I dessa fall har man andra typer av skruvar eller kedjetransporterer från själva förrådet där man använder sig av skrapor som är mellan 1 till 1,5 meter breda och upp till 12 meter långa. Dessa förråd dimensioneras och projekteras till varje specifikt fall för att passa till kundens krav.

Varje skrapa drivs av en hydraulisk cylinder som trycker bränslet till en skruv eller en kedjetransportör som i sin tur tar bränslet vidare till pannan.

Ett skrapförråd används med fördel där man vill använda sig av speciella flisbilar med sidotipp som har ca 130 m<sup>3</sup> material per leverans då förråden kan rymma upp till ca 300 m<sup>3</sup> material.



## BRÄNSLEN SOM PELLETECH IDRO KAN ANVÄNDA

Det finns ett flertal bränslen som IDRO kan elda. Allt ifrån torra bränslen som pellets till fuktigare bränslen såsom flis i olika kvalitéer:

### 1. Pellets

Inkluderar Pellets O-Norm M 7135, Pellets EN 14961 A1, Pellets DIN plus, Pellets DIN 51731, Pellets gjort på kärnor och restprodukter.

### 2. Träbränslen

Inkluderat alla träslag som blir till flis inkl bark, sågspån, grot, spillvirke, rivningsvirke mm.

### 3. Grödor

Inkluderar alla typer av energiskog samt restprodukter från majs, sockerbetor, raps, solrosor mm, bränslen som inte är så vanliga i Skandinavien men visar på potentialen.



- ### 4. Jordbruksrester
- Inkluderar torkade restprodukter från får, gris och riven halm.
- ### 5. Matrester
- Inkluderar olika typer av rester från fisk, frukt och grönsaker som kan behöva processas innan förbränning beroende på regionens lagar och regler.
- ### 6. Industriella restprodukter - Våta & Torra
- Inkluderar rester från sågverk, konstruktionsindustrin, möbeltillverkning, spånskivor, pallar, rivningsvirke emballage mm. Vi har speciella krossar för detta ändamål.

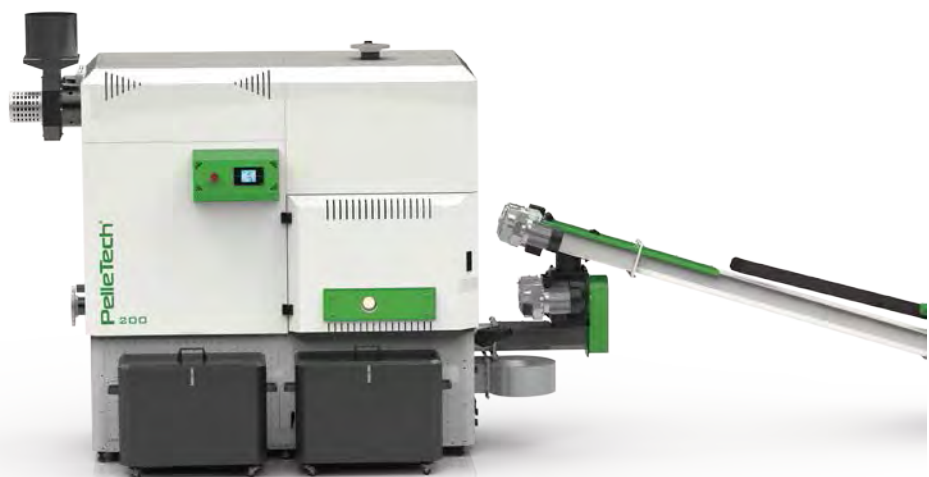
# BRÄNSLEN







- 1 Rörligt roster gjort av högkvalitativt gjutjärn. Rostrets klackar rör sig fram och tillbaka och lite upp och ner för att bryta upp bädden och under förbränningen föra materialet framåt tills det bara återstår aska som ramlar ner i askskruven. Förbränningens teknik möjliggör eldning av sämre bränslen och fuktigare bränslen.
- 2 Primärfläkt.
- 3 Sekundärfläkt som också regleras av O<sub>2</sub> halten i rökgaserna för optimal förbränning.
- 4 Stokerskruv i storlekarna 120-180 mm.
- 5 Cellsluss med 100% säkerhet mot bakbrand samt att den klipper av långa stickor i flisen.
- 6 Växel och motor till stokerskruven med energieffektiv växelteknik.
- 7 Automatiskt askurmatning från konvektionen till externa asklådor eller gemensam container utanför pannrummet.
- 8 Eldstad klädd med högtemperatur kermik i Kiselkarbid som tål ca 1550 grader som höjer förbränningsverkningsgraden, sänker emissionerna och skyddar stålplåten i eldstaden. Eldstaden är också vattenkyld så bränslen från pellets till fuktig flis kan användas. Keramiken har en lång livslängd vilket gör underhållskostnaderna låga.
- 9 Konvektionen av pannan med rörliga turbulatorer som dels rengör tuberna konstant men som också gör att rökgaserna börjar rotera mot väggarna i tuberna och höjer därmed värmeöverföringen till vattnet. En verkningsgrad upp till 94,6% talar sitt tydliga språk.
- 10 Mekaniken för de rörliga turbulatorerna i rökkanalerna. Som allt annat på IDRO har man tänkt utanför boxen så all kontroll, service och underhåll kan utföras utan att exempelvis skruva loss denna mekanik för att byta turbulatorerna den dagen behovet finns.
- 11 Frekvensstyrd rökgasfläkt.
- 12 Lambda givare (O<sub>2</sub> styrning) som ser till att förbränningen alltid är optimal. Utifrån O<sub>2</sub> värdet, temperaturen i eldstaden, temperaturen i rökgaserna, undertrycket i panna mm så är också pannan självjusterande om bränslet skiftar i kvalitet.
- 13 Varmlufttändning för snabb tändning på hela 600 W.





## FÖRBRÄNNING NÄR DEN ÄR SOM BÄST

PelleTech IDRO använder ett så kallat rörligt trapproster, detta är en förbränningsteknik som är erkänt den bästa då den möjliggör för bränslet att kunna röra på sig och samtidigt vandra framåt på förbränningsbädden innan askan åker ner i askskruven. Denna förbränningsteknik är lite dyrare än ett fast roster där bränslet ligger still förutom när de tippas vertikalt för att tömma askan men det kan inte röra sig under själva förbränningen vilket ett rörligt trapproster gör. Med detta system får man en fullständig förbränning oavsett bränsleval.

## HÖGSTA KVALITET OCH KONSTRUKTION

PelleTech IDRO pannorna är av högsta kvalitet inifrån och ut. Vi har bara kända och säkra leverantörer av externa produkter såsom växlar, fläktar mm. Keramiken i pannan är gjord av Kiselkarbid och tål temperaturer på ca 1550 grader och har långlivslängd, rostren gjuts på vår egen fabrik och har ett väldigt högt innehåll av krom som gör dem slitstarka. IDRO används flitigt i de tuffaste industriella förhållandena.

## LÅGA EMISSIONER OCH EFFEKTIV

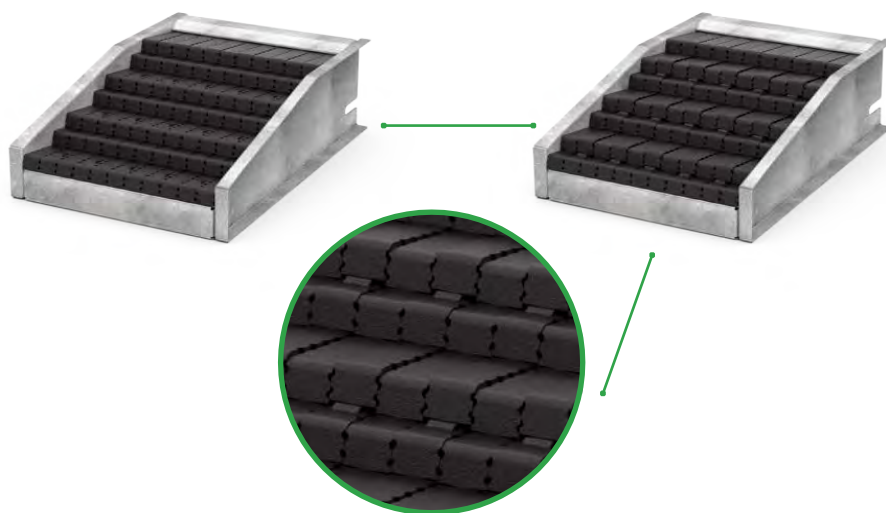
Den avancerade förbränningstekniken i PelleTech IDRO industripannor gör att emissioner och stoft är väldigt låga samtidigt som verkningsgraden på pannan är väldigt hög. PelleTech IDRO är också en CO2 neutral produkt och bidrar till en ren miljö.

## SMARTA SERVICE OCVH UNDERHÅLLSLÖSNINGAR

Att PelleTech IDRO är en panna som inte behöver speciellt mycket tillsyn eftersom den är helt automatisk allt ifrån rengöring av roster, konvektion och askurmatning innebär inte att pannan också måste underhållas. Här har vi andra mer innovativa lösningar för att göra detta jobb snabbt utfört och till en arbetssituation som är bekväm. Att till exempel byta rosterklacker gör man genom att dra ut hela rostret utanför pannan på under 15 minuter i stället för att behöva krypa in i pannan där det både trångt, skitigt och kräver betydligt mer tid. Alla sensorer nås genom enkla luckor, keramik är konstruerad att nås lätt och smidigt – helt enkelt en smartare konstruktion av en panna.

## ROSTRETS UTFORMNING

Nr materialet kommer in på rostret finns det först en torkzon, sedan rör sig materialet genom och nedför rostret genom dess rörelse till olika förbränningszoner för att totalt förbrännas till aska som sedan ramlar ner i askskruven. Genom att rostren rör sig både framåt och bakåt men även uppåt och neråt innebär detta att man kan elda sämre bränslen utan risk för sintring.





### LAMBDA SENSOR

Lambda sensorn (O<sub>2</sub> givaren) mäter av syrehalten i rökgaserna och justerar förbränningen automatiskt.



### GSM MODEM

Som tillval kan man också välja till ett GSM system för larm och information. Systemet kopplas till pannan RS232 kommunikationsport .



### VARMLUFTTÄNDNING

Med varmlufttändning tänds man bränslet snabbt och effektivt.

- ✓ Energibesparande tändning.
- ✓ Snabb tändning.
- ✓ Utbytbara tändelement.
- ✓ Tyst.
- ✓ Separat fläkt och tändelement.
- ✓ Inbyggt säkerhet.



### KASKAD

Alla IDRO pannor kan parallellt kopplas ihop till en fungerande enhet där varje panna kommunicerar med de andra. Upp till 4 pannor kan kopplas ihop för större uteffekt.

## SMARTPHONE-APPLIKATION FÖR FJÄRRKONTROLL AV PANNAN

Visar och kontrollerar temperaturer

Valbara effektlägen

Slå på och av anläggningen  
Larm via mejl  
Support via mejl funktion

Kalenderfunktion  
Läs av trender  
Läs av historik och grafer på 12 värden  
Läs av drifttider på respektive dag  
Larmhistorik

OCH MYCKET MERA.....



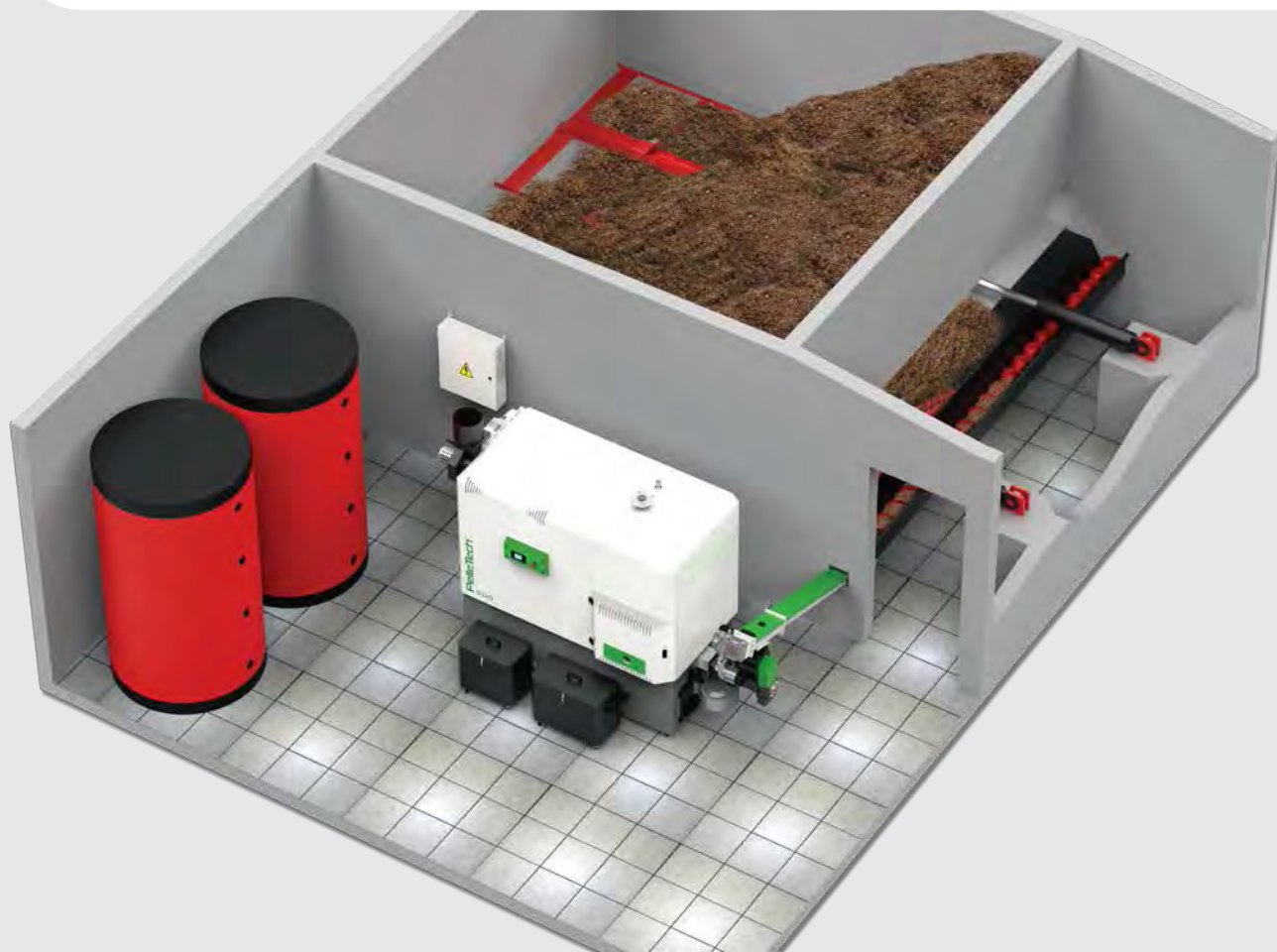


PelleTech IDRO kan också levereras i en mobil värmecentral. Vi kan erbjuda en rad olika typer av både mobila och fast installerade värmecentraler beroende på kundens behov. Ta kontakt med er närmaste PelleTech representant för mer information.

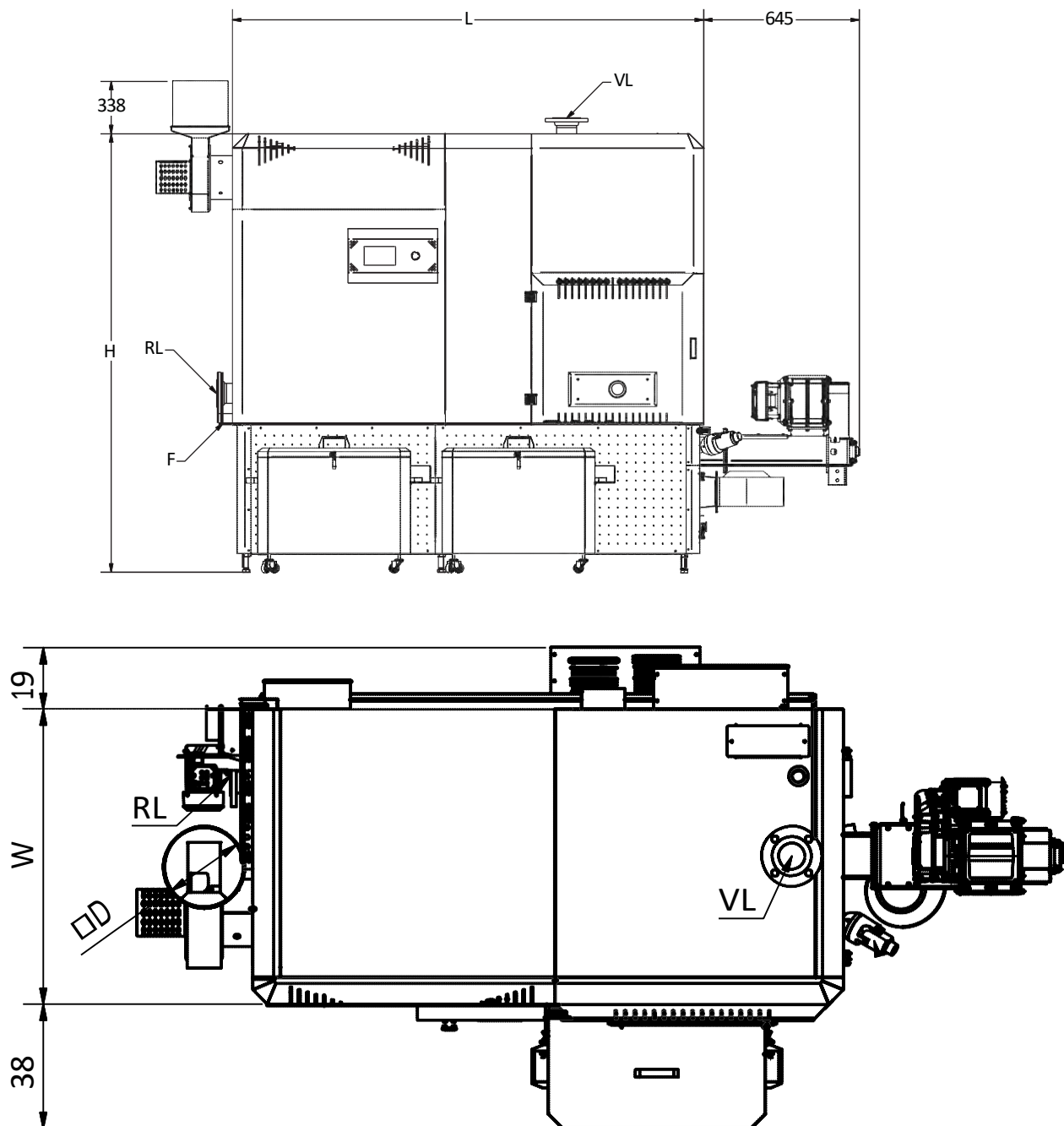
PelleTech pannsortiment kan anpassas för varje kunds behov:

- I container eller värmecentral med inbyggt förråd.
- I separata container med panna i den ena och material i den andra.
- På plattform som man skjuter färdig in i befintliga pannrum. Detta gör platsarbetet till ett minimum.

Vi kan erbjuda er en rad olika typer av leveranser och installationer i färdiga moduler eller på plats i befintliga pannrum. Utöver pannor har vi ackumulatortankar upp till 10 m<sup>3</sup>, skorstenar, kulvert mm



**Förråds  
Lösningar**



PELLETECH IDRO				
EFFEKT (kW)	150	200	300	500
L	1670	1850	2100	2409
H	1766	1766	1878	2076
W	924	924	1024	1213
RL	3"	3"	3"	4"
VL	3"	3"	3"	4"
D	250	250	250	300
F	1 <sup>1</sup> / <sub>4</sub> '	1 <sup>1</sup> / <sub>4</sub> '	1 <sup>1</sup> / <sub>4</sub> '	1 <sup>1</sup> / <sub>4</sub> '
TEKNISKA SPECIFIKATIONER				
Effekt (kW)	150	200	300	500
Vikt (kg)	1800	1950	2800	3100
Max. Arbetstryck (bar)	3	3	3	4
Arbetstemperatur (°C)	65-90	65-90	65-90	65-90
Pannans vattenvolym (l)	450	550	640	1700
Elanslutning (V, Hz)	400V, 50/60 Hz	400 V, 50/60 Hz	400 V, 50/60 Hz	400 V, 50/60 Hz
Rökgastemperatur (°C)	150	150	160	160





## GARANTI OCH SERVICE

PelleTech bygger varje panna med en väldigt hög kvalitet och funktion. Om det mot förmodan uppstår några svårigheter är vi alltid till er tjänst där utbildad supportpersonal och tekniker alltid finns tillgängliga för att stödja dig. I första hand tar du alltid kontakt med vår lokala återförsäljare/partners. I övrigt ringer du:

**SERVICENUMMER:  
+46 (0)921 578 00**



*Quality  
for life..*





## GENERALAGENT SKANDINAVIEN

**Biotherm Heat AB**

Utvreta 13

725 92 Västerås

SWEDEN

Tel. +46(0)921 – 578 00

[info@biothermheat.com](mailto:info@biothermheat.com)

[www.biothermheat.com](http://www.biothermheat.com)

Er lokala partner:

**BIO**THERM  
**HEAT AB**



THE SUSTAINABLE HEATING SOLUTION

**PelleTech®**