

KOLLIBRI VIK PLOG SVP 120/150



En flexibel snöplog i proffsutförande.

Enkel och robust svensktillverkad snöplog som tål tuffa tag! Väl lämpad för åkgräsklippare, ATV och andra mindre fordon som väger upp till 700 kg.

- Justerbara stödtallrikar.
- Gummiskrapskär som standard. Skonsamt vid plogning på stenplattor, kullersten eller andra känsliga underlag.
- Kraftiga gummidämpare som stötupptagare.
- 2 olika bredder: 120 och 150 cm.
- Manuella stag med återfjädrande sprint för smidig vinkling av plogbladen.

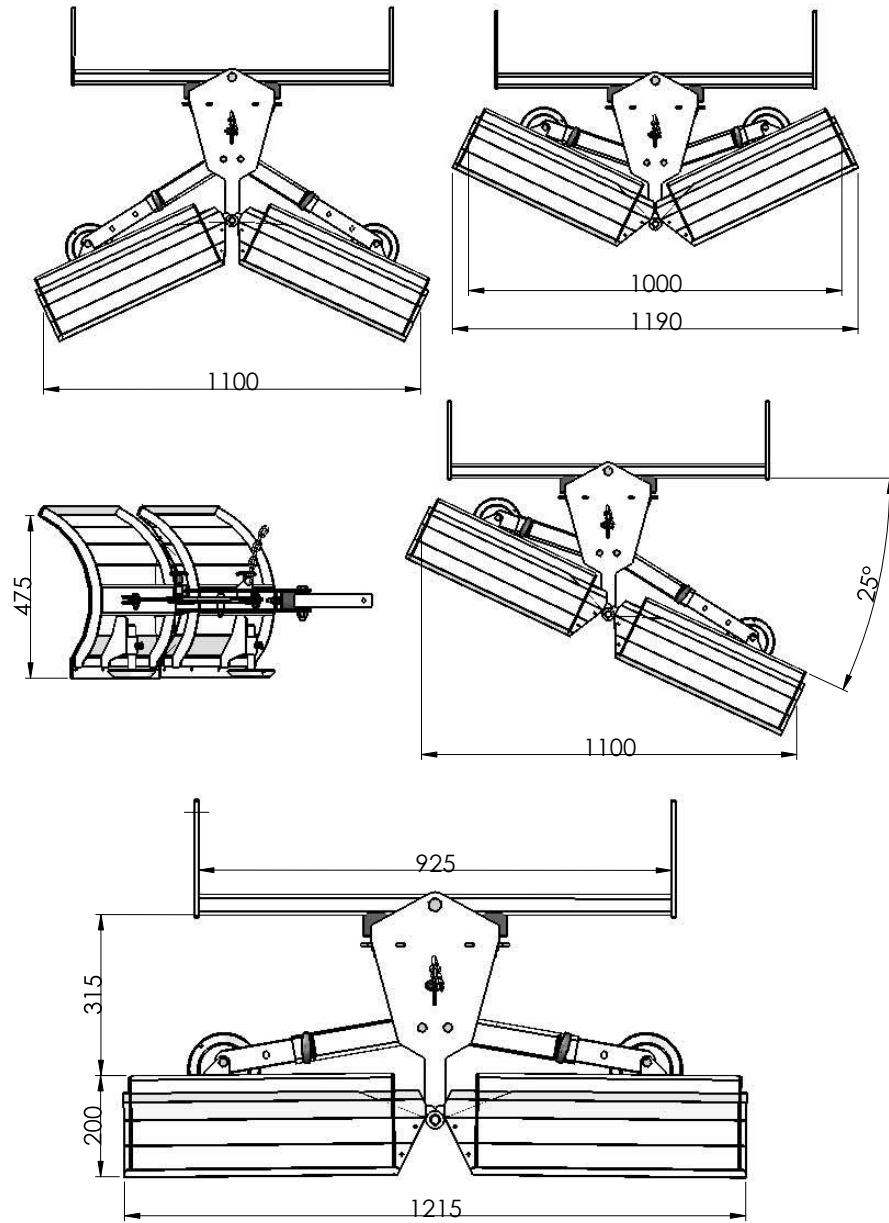
Extra utrustning:

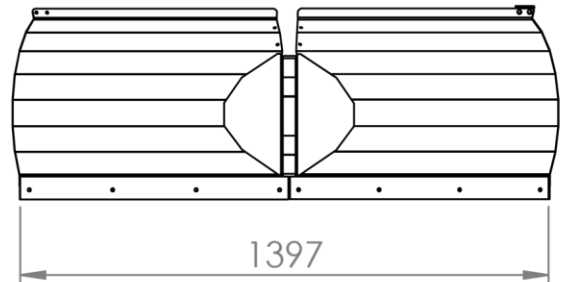
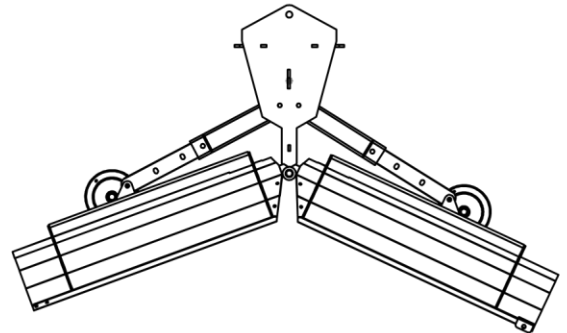
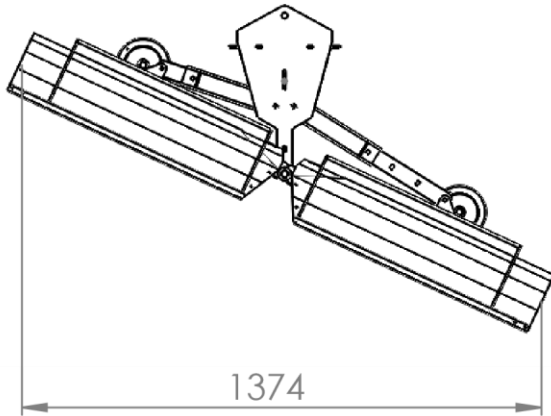
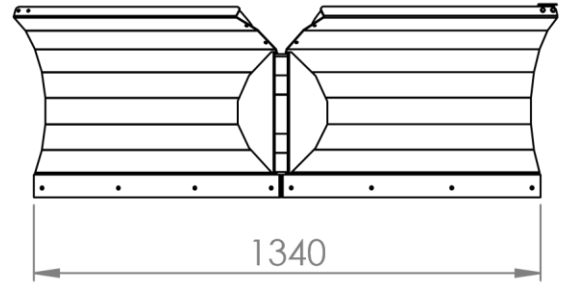
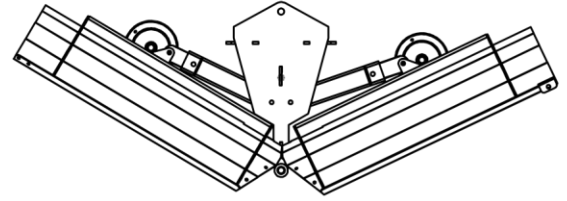
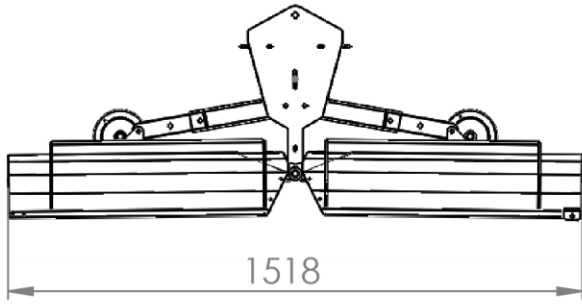
- Olika konfigurationer för hydraulisk vinkling.

Egen utveckling och tillverkning innebär komplett reservdelshållning och snabb service.

Vikt ca. exkl. fäste
SVP 120 48kg

SVP 150 54kg





UNLESS OTHERWISE SPECIFIED:
DIMENSIONS ARE IN MILLIMETERS
SURFACE FINISH:
TOLERANCES:
LINEAR:
ANGULAR:

FINISH:

DEBUR AND
BREAK SHARP
EDGES

DO NOT SCALE DRAWING

REVISION

Sweeptech AB

	NAME	SIGNATURE	DATE		
DRAWN					
CHK'D					
APPV'D					
MFG					
Q.A				MATERIAL:	

TITLE:

DWG NO.

SVP 150 Vyer

A4

SCALE:1:20

SHEET 1 OF 1

