



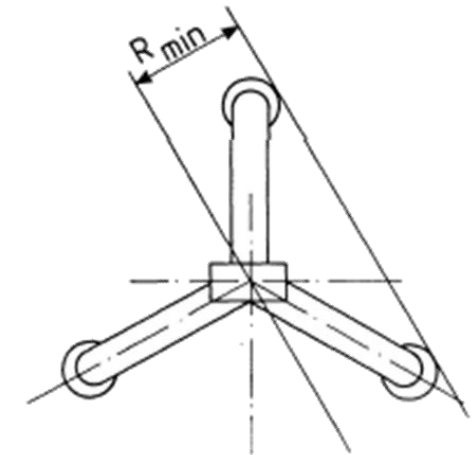
Svensktillverkade säkra robusta pallbäckor för höga laster

2019-02-04

Tillverkade enligt gällande regler

- Pallbocken är CE-märkt
- Maxhöjd 4,5 ggr stjälpningsradien (R_{min})
- Tydlig och varaktig skylt som anger maxlast
- Golvbelastning vid maxlast max 2 MPa
- Säkerhetsfaktor 1,6 utan kvarstående deformation
- Säkerhetsfaktor 3 utan brott eller haveri
- 3 x märklasten vid 10° lutning utan brott eller haveri

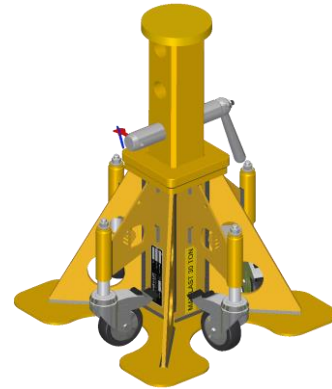
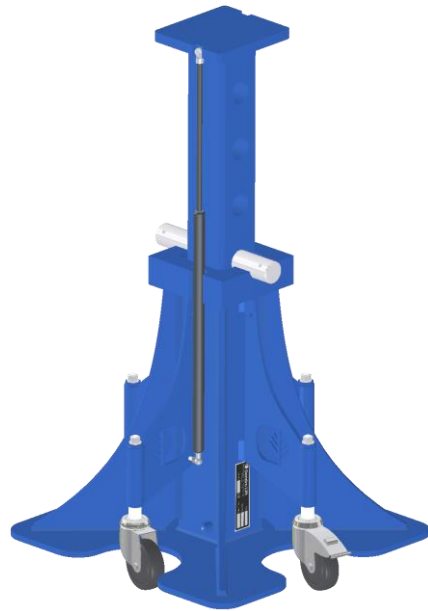
CE



- Arbetarskyddsstyrelsens författningssamling AFS 1998:8 - Arbete i motorbranschen
- Svensk standard · SS-EN 1494+A1:2008 Lyftutrustning - Rörliga eller flyttbara domkrafter och likartad lyftutrustning
- Nordtest NT MECH 002
- Konsumentverket/KO PM 2005:08 Pallbockar

För höga laster 20-50 ton

- Undanfjädrande hjul
- Fasta valbara topplattor
- Option: Gasfjädrad stolpe
- Max höjd 600-1500
 - Högre och lägre möjligt



Data PB för höga laster 20-50 ton

Tekniska data									
Namn	Min Höjd [mm]	Max Höjd [mm]	A* ² [mm]	B* ² [mm]	C* ² [mm]	D [mm]	PB20 Vikt* ¹ [kg]	PB30 Vikt* ¹ [kg]	PB50 Vikt* ¹ [kg]
PBx-4-7-F4	450	700	645	600	300	250	103	107	118
PBx-5-8-F4	500	800	645	600	300	300	109	113	125
PBx-5-9-F4	550	900	645	600	300	350	111	121	132
PBx-6-10-F4	600	1000	645	600	300	400	116	125	136
PBx-7-12-F4	700	1200	645	600	300	500	135	145	156
PBx-10-15-F4	1000	1500	707	667	333	500	183	194	206

*1 Inklusiv slät toppplatta och hjul

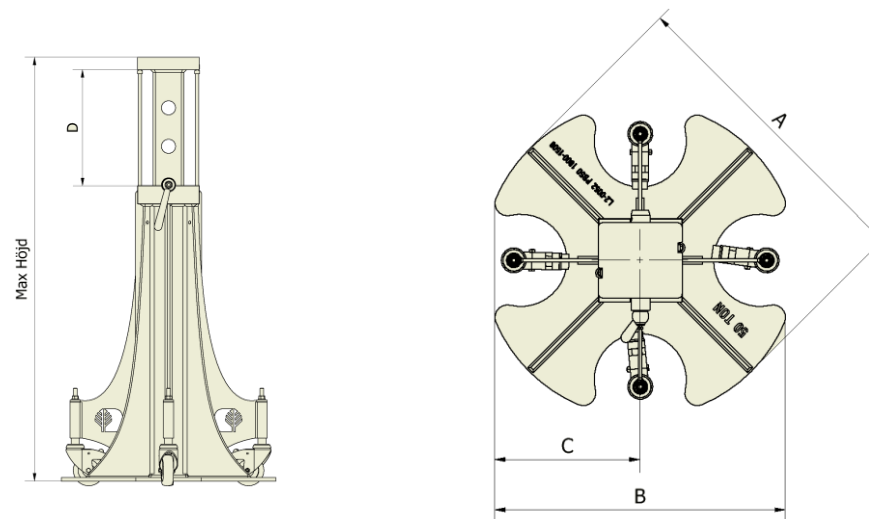
*2 Avser 50 ton. Begränsas av Golvlast 2MPa. 20 ton och 30 ton något mindre

Beställningsnummer (utan toppplatta)			
Namn	PB20	PB30	PB50
PBx-4-7-F4	L2-0361	L2-0371	L2-0381
PBx-5-8-F4	L2-0362	L2-0372	L2-0382
PBx-5-9-F4	L2-0363	L2-0373	L2-0383
PBx-6-10-F4	L2-0364	L2-0374	L2-0384
PBx-7-12-F4	L2-0365	L2-0375	L2-0385
PBx-10-15-F4	L2-0366	L2-0376	L2-0386

x = Max last [ton] 20, 30 samt 50

Exempel: PB20-6-10-F4

Större och mindre är möjliga

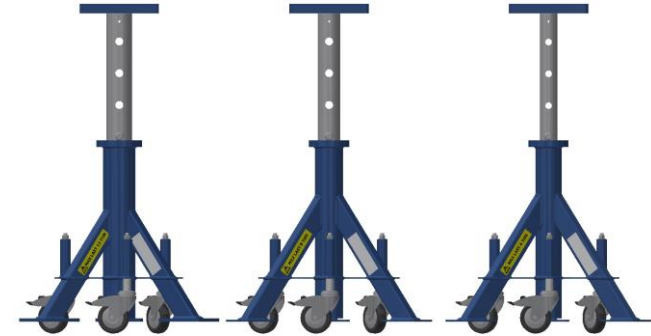


3 ben 8-20 ton

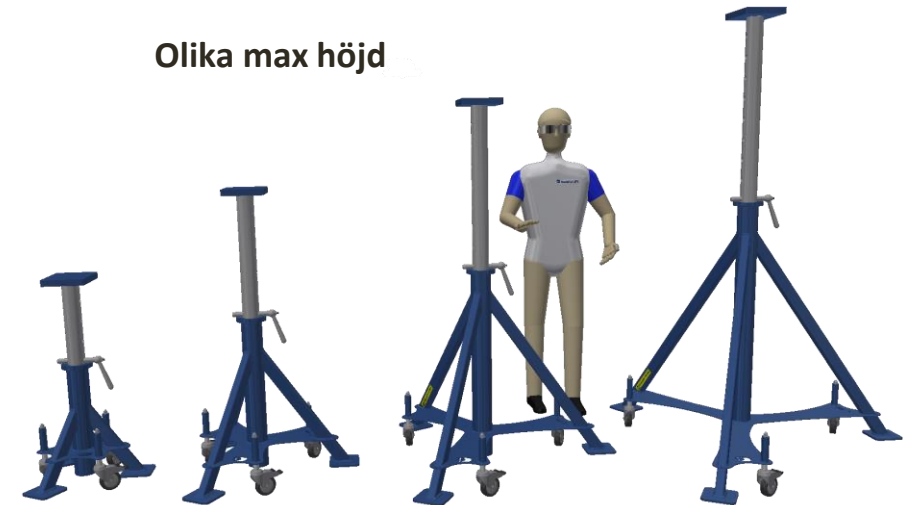
- Klassisk modell
- Kan appliceras nära objektet man lyfter
- Undanfjädrande hjul
- Utbytbara topplattor
- Max höjd 1000-2200
 - Högre och lägre möjligt



Olika max last



Olika max höjd



Data PB med 3 ben 8-20 ton

Tekniska data									
Namn	Min Höjd [mm]	Max Höjd [mm]	A* ² [mm]	B* ³ [mm]	C [mm]	D [mm]	PB8 Vikt* ¹ [kg]	PB12 Vikt* ¹ [kg]	PB20 Vikt* ¹ [kg]
PBx-7-12-R3	700	1200	745	435	267	500	57	62	68
PBx-8-14-R3	800	1400	898	524	311	600	64	70	77
PBx-9-16-R3	900	1600	1052	613	356	700	71	78	87
PBx-10-18-R3	1000	1800	1206	702	400	800	78	85	96
PBx-12-20-R3	1200	2000	1360	791	444	800	86	97	109
PBx-13-22-R3	1300	2200	1514	828	489	900	94	104	118

*¹ Inklusive slät topplatta och hjul

*² Något större för P8 (+80mm) och PB12 (+40mm)

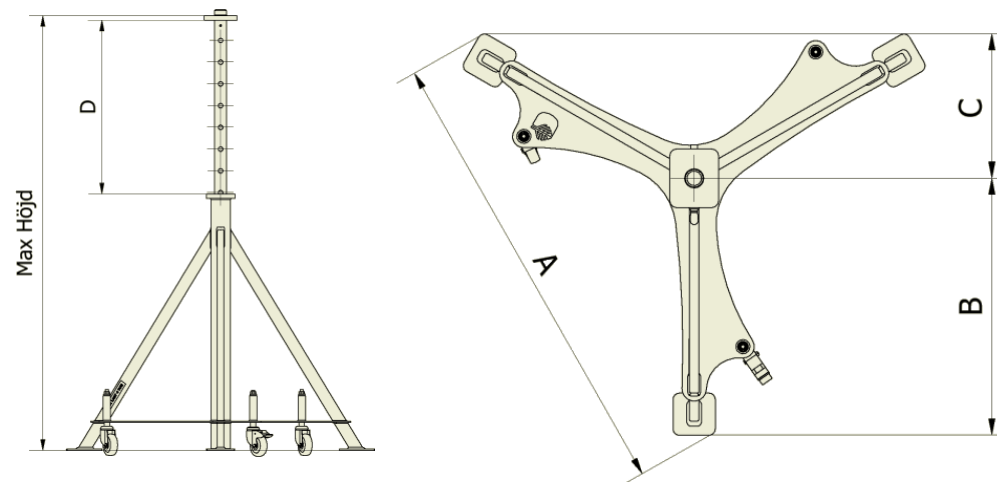
*³ Något större för P8 (+52mm) och PB12 (+35mm)

Beställningsnummer (utan topplatta)			
Namn	PB8	PB12	PB20
PBx-7-12-R3	L2-0301	L2-0311	L2-0321
PBx-8-14-R3	L2-0302	L2-0312	L2-0322
PBx-9-16-R3	L2-0303	L2-0313	L2-0323
PBx-10-18-R3	L2-0304	L2-0314	L2-0324
PBx-12-20-R3	L2-0305	L2-0315	L2-0325
PBx-13-22-R3	L2-0306	L2-0316	L2-0326

x = Max last [ton] 8, 12 samt 20

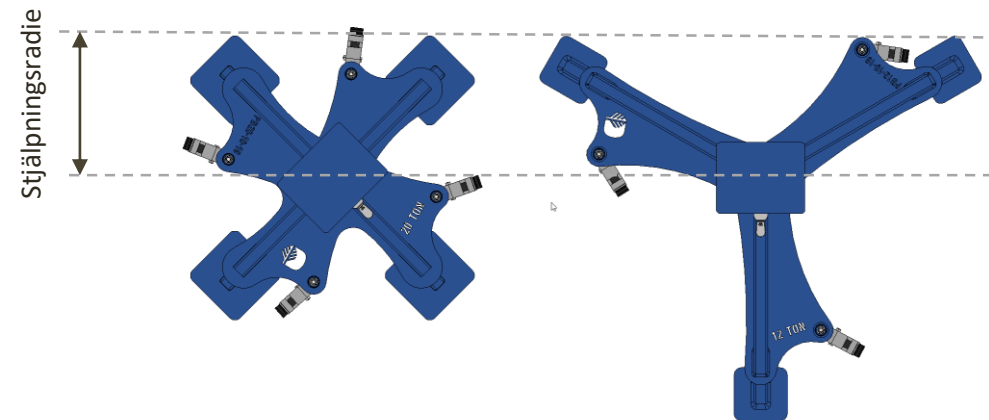
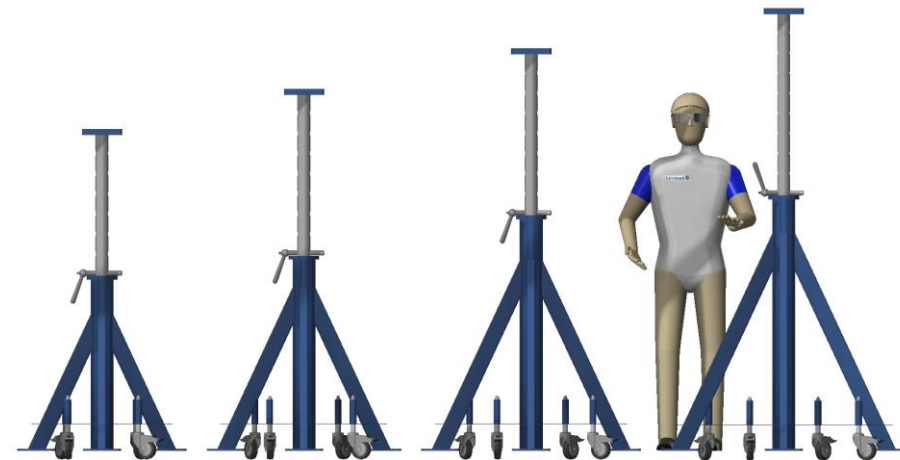
Exempel: PB8-7-12-R3

Större och mindre är möjliga



4 ben 8-20 ton

- Tar ca 20% mindre plats än 3 ben vid samma max höjd
- Undanfjädrande hjul
- Utbytbara topplattor
- Max höjd 1000-2200
 - Högre och lägre möjligt



Data PB med 4 ben 8-20 ton

Tekniska data

Namn	Min Höjd [mm]	Max Höjd [mm]	A* ² [mm]	B [mm]	C [mm]	D [mm]	PB8 Vikt* ¹ [kg]	PB12 Vikt* ¹ [kg]	PB20 Vikt* ¹ [kg]
PBx-7-12-R4	700	1200	618	534	267	500	59	67	74
PBx-8-14-R4	800	1400	774	622	311	600	70	75	84
PBx-9-16-R4	900	1600	869	712	356	700	77	83	93
PBx-10-18-R4	1000	1800	995	800	400	800	84	91	103
PBx-12-20-R4	1200	2000	1121	888	444	800	95	103	117
PBx-13-22-R4	1300	2200	1247	978	489	900	102	112	127

*¹ Inklusive slät topplatta och hjul

*² Något större för P8 (+50mm) och PB12 (+30mm)

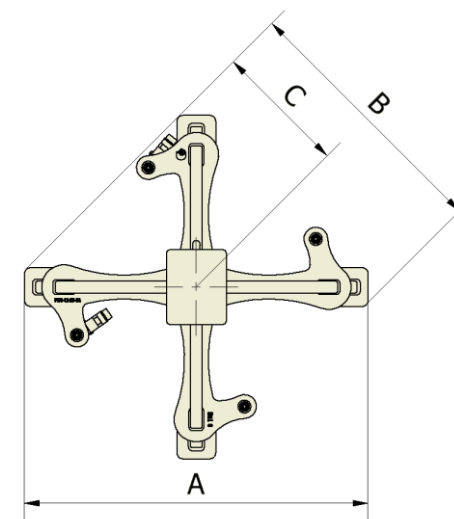
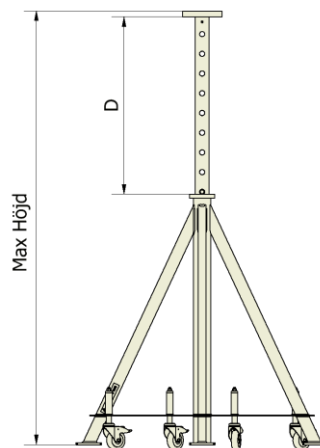
Beställningsnummer (utan topplatta)

Namn	PB8	PB12	PB20
PBx-7-12-R4	L2-0331	L2-0341	L2-0351
PBx-8-14-R4	L2-0332	L2-0342	L2-0352
PBx-9-16-R4	L2-0333	L2-0343	L2-0353
PBx-10-18-R4	L2-0334	L2-0344	L2-0354
PBx-12-20-R4	L2-0335	L2-0345	L2-0355
PBx-13-22-R4	L2-0336	L2-0346	L2-0356

x = Max last [ton] 8, 12 samt 20

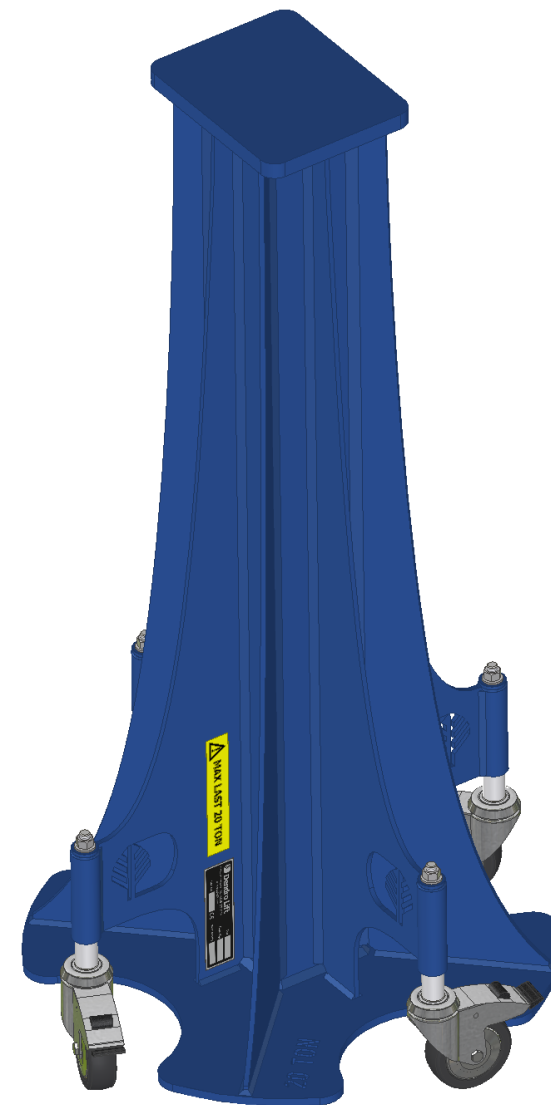
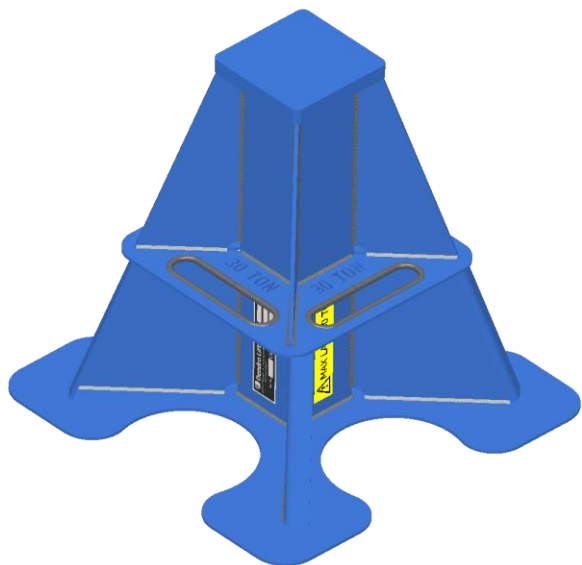
Exempel: PB8-7-12-R4

Större och mindre är möjliga



Fast höjd för höga laster

- Med eller utan undanfjädrande hjul
- Fasta men valbara topplattor
- Max höjd 600-1500
 - Högre och lägre möjligt



Fast höjd för höga laster

Tekniska data

Namn	Fast Höjd [mm]	A ^{*2} [mm]	B [mm]	C [mm]	PB20 Vikt ^{*1} [kg]	PB30 Vikt ^{*1} [kg]	PB50 Vikt ^{*1} [kg]
PBx-5-F4	500	453	409	205	68	79	91
PBx-7-F4	700	466	410	205	77	87	103
PBx-10-F4	1000	507	444	222	95	104	120
PBx-12-F4	1200	588	533	267	118	122	130
PBx-15-F4	1500	709	665	332	157	157	157

*1 Inklusive slät topplatta och hjul

*2 Avser 20 ton. Begränsas av Golvlast 2MPa. 30 ton och 50 ton något större

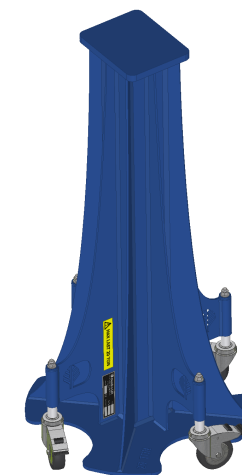
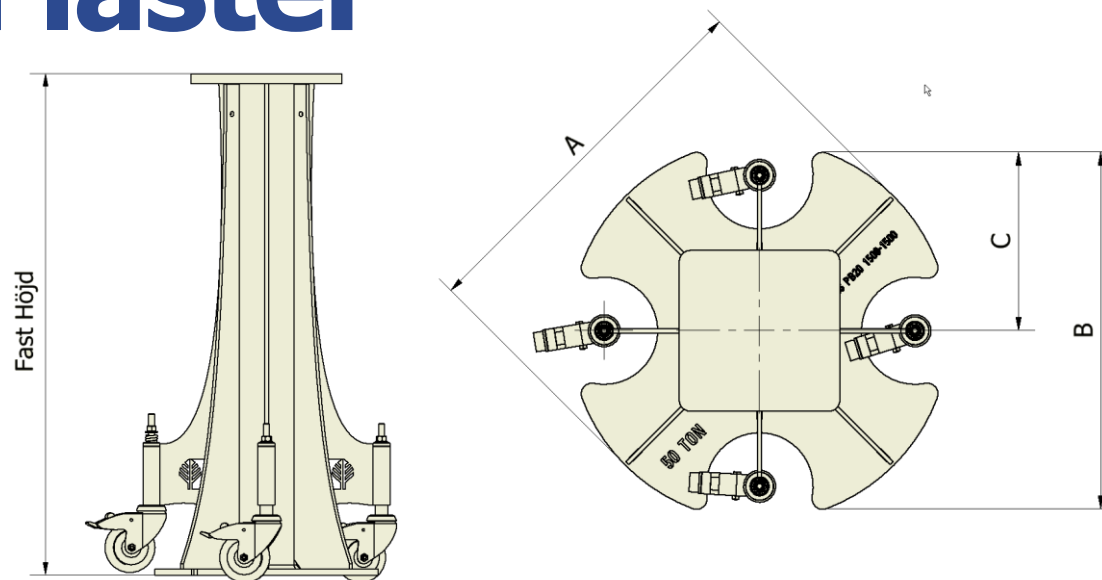
Beställningsnummer (utan topplatta)

Namn	PB20	PB30	PB50
PBx-5-F4	L2-0391	L2-0401	L2-0411
PBx-7-F4	L2-0392	L2-0402	L2-0412
PBx-10-F4	L2-0393	L2-0403	L2-0413
PBx-12-F4	L2-0394	L2-0404	L2-0414
PBx-15-F4	L2-0395	L2-0405	L2-0415

x = Max last [ton] 20, 30 samt 50

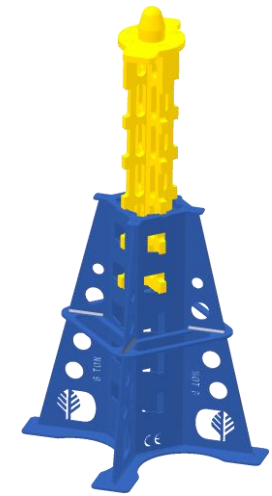
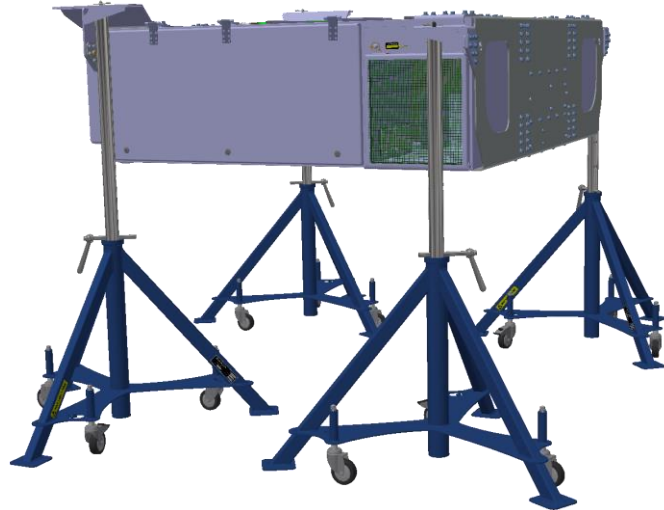
Exempel: PB20-10-F4

Större och mindre är möjliga



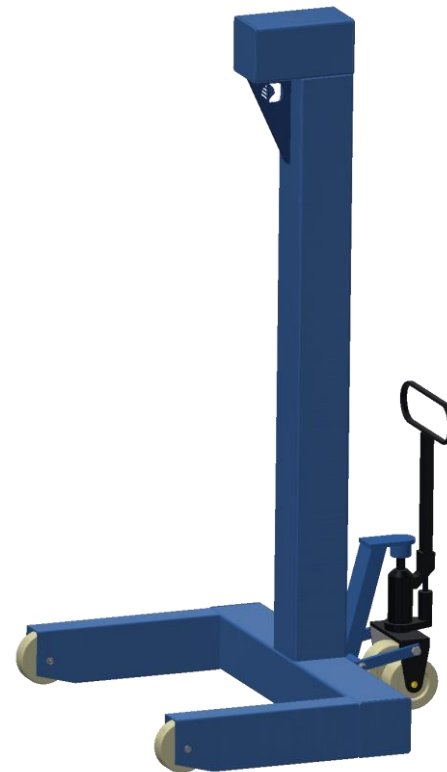
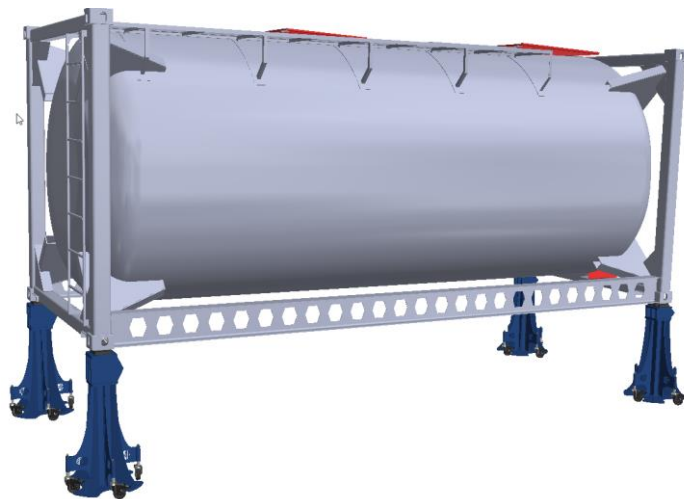
Special 1

- Dubbla justerbara
- Lätta bärbara
- Industri applikationer



Special 2

- Traktor service
- Hjulvagg till befintliga pallbockar
- För container
- Jättehöga



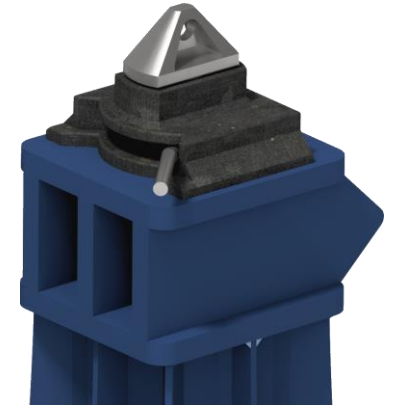
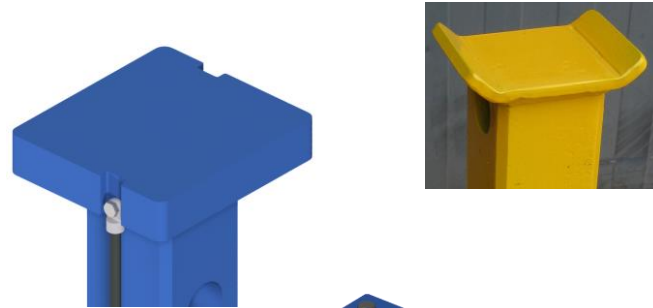
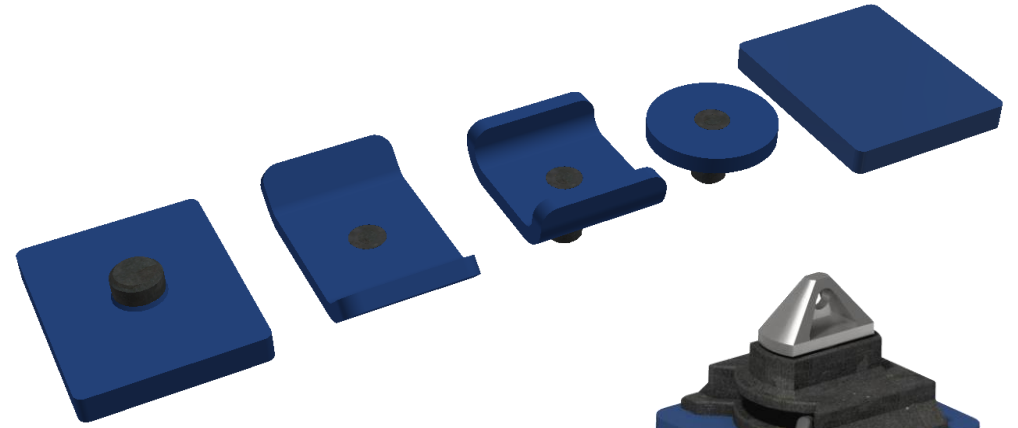
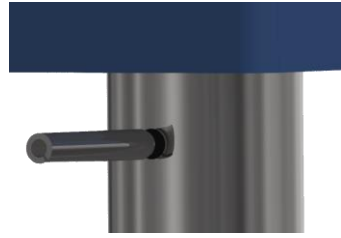
Topplattor

Montage

- Utbytbara med verktyg för 8-20 ton
- Fast monterade men valbara för höga laster >20 ton

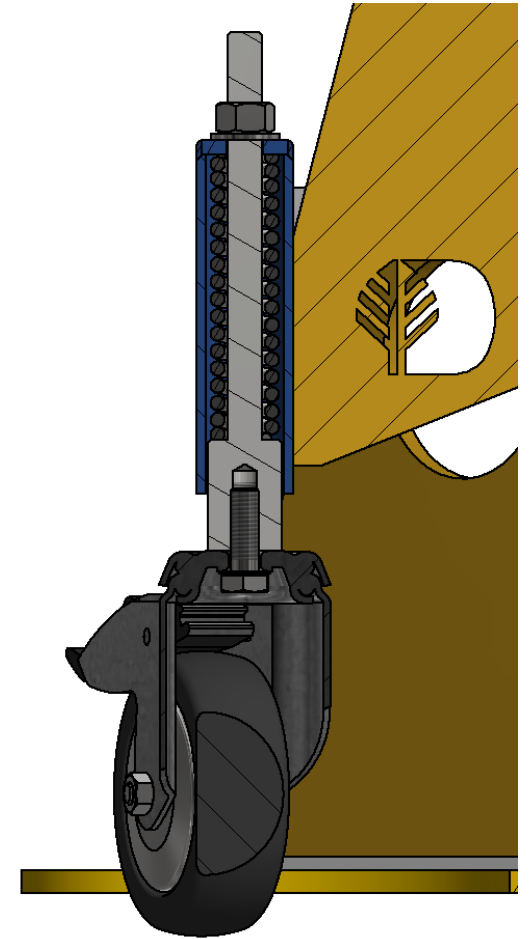
Anpassad form

- Rektangulära släta
- V formade
- Runda släta
- ISO 1161 Container standard
- Container låsbar
- Förstärkta topplattor
- Med symbol för orientering
- Special anpassade



Undanfjädrande hjul

- Enkelt att flytta pallbocken
- Fjädrar ned till golvet vid ca 20-100 kg last beroende på storlek
- Svängbara
- Med broms
- För inomhusbruk



Kontakt information

Dendro Lift AB
Box 3055
750 03 Uppsala

Telefon: +46 (0) 264 573 450

[https://dendrolift.com/en/
info@dendrolift.com](https://dendrolift.com/en/info@dendrolift.com)

Bank: Hälsinglands Sparbank
Bankgiro: 5978-0460
VAT.nr: SE556518664901
SWIFT: SWEDSESS
SE54 8000 0812 9968 4307 9044

Org.nr: 559120-6338