

Healthy Business

Dustcontrol®

# Industri

Att få bort stoft från arbetsplatsen är inte bara en arbetsmiljö- och hälsofråga, det är också en affärsfråga. Ju renare arbetsmiljö, desto bättre blir slutresultatet.

**Vi kallar det för Healthy Business.**

# Dustcontrol – Technology for Healthy Business

Att få bort stoft från arbetsplatsen är inte bara en arbetsmiljö- och hälsofråga, det är också en affärsfråga. Ju renare arbetsmiljö, desto bättre blir slutresultatet. Vi kallar det för **Healthy Business**.

## Erbjudande

Dustcontrol tillverkar mobila industri- och byggdammsugare, fasta suganläggningar samt kringutrustningar och tillbehör. Vi hjälper företag i hela världen att uppnå en renare arbetsmiljö. Vår utvecklingsavdelning och tillverkning finns i Sverige.

Med utrustning från oss suger du upp stoft, rök, spån, oljespill och andra ohälsosamma partiklar redan vid källan. Resultatet är effektivare tillverkning. En hälsosam arbetsmiljö leder till minskad sjukfrånvaro, effektivare produktion, färre driftstopp och bättre produktionskvalitet.

Vi finns i många olika typer av branscher, som alla har behov av en ren arbetsmiljö. Dustcontrol har ett komplett sortiment av produkter och tillbehör som passar både små och stora företag. T. ex. levererar vi avancerade renrumslösningar till läkemedels- och elektronikindustrin, mobila stoftavskiljare i olika storlekar för bygg- och uthyrningsföretag, centrala sugsystem till stora tidningsstryckerier och fordonsindustrier.

Alla våra system är unika och anpassade efter de enskilda företagens speciella förutsättningar.





## Kundnära

Dustcontrol grundades 1972 med idén att tillverka sugsystem som fångar stoft och andra föroreningar med punktutlug vid källan. Ett nära samarbete med våra kunder leder till att vi alltid är uppdaterade på krav, regler och arbetsförhållanden som finns på olika arbetsplatser. Vi levererar produkter som lever upp till alla skiftande behov.

Men det är inte bara produkter som vi tillhandahåller. Vi ger också svar på frågor såsom: Hur fångar jag in och transporterar olika former av partiklar och föroreningar på bästa sätt för mitt företag? Hur tar jag hand om spill som kan återvinnas eller återanvändas?



Filtersystemen hos alla Dustcontrols mobila stoftavskiljare är byggda för att uppfylla den stränga H-klassen.

Våra maskiner är utrustade med finfilter och ett HEPA-filter (H13) som filtrerar utluften till 99,95 procent. De högeffektiva filtren har dessutom lång livslängd, vilket inte bara ger renare inomhusluft utan också låga filterkostnader.

Med Dustcontrol som businesspartner, får du svar på dessa frågor. Oavsett förutsättningar tar vi fram en punktutslugslösning som passar dig och ditt företag.

## Service & Kompetens

Säljorganisationen består av erfarna tekniker med specialkompetens inom vårt område. Gäller det en mobil lösning kommer vi och visar på plats hur det fungerar. För stationära anläggningar ritas vi och dimensionerar hela systemet enligt kravspecifikation. Vi tar hand om installation, slutbesiktning, dokumentation och planering av underhålls- och servicesystem.

Vi erbjuder ett totalt serviceåtagande, inklusive tillbehör och reservdelar. Vi tillverkar och specialanpassar stoftavskiljare och punktutslugningssystem med en mycket hög filtreringsnivå där vi också har satt branschstandard med egenutvecklade filter.

Förutom att ansvara för leverans och installation ser våra projektledare även till att utbilda de som ska arbeta med produkterna och systemen. I de flesta länder har vi egna kvalificerade montörer med stort kunnande om våra produkter.

Ta hjälp av Dustcontrol så får du en renare arbetsmiljö och en hälsosam affär.

## Dustcontrol AB

170 medarbetare.

Grundat 1972.

Huvudkontor och fabrik  
i Norsborg, Sverige.

Företaget är familjeägt.

Omsättning cirka 320 miljoner kronor.

Dotterbolag i Storbritannien,  
Tyskland, Österrike, USA och Finland.

Distributörer i Europa, Asien, Australien  
och Nord- och Sydamerika.



# Våra symboler



Produkten finns även i ESD-version.



Stoftavskiljaren har en miljövänlig motor.



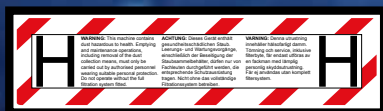
Stoftavskiljaren har ett enfasssystem.



Stoftavskiljaren har ett trefasssystem.



Filtersystemen i alla mobila stoftavskiljare är konstruerade för att uppfylla kraven i EN 60335-2-69, bilaga AA, H-klass.



Denna produkt är H-klassad och tredjepartscertifierad av ett anmält organ enligt EN 60335-2-69 bilaga AA.



**Varningsetikett – Asbest.** Denna anordning är H-klassad och tredjepartscertifierad av ett anmält organ enligt EN 60335-2-69, bilaga AA och TRGS 519.

**Testcertifikat – DGUV-test**



Vi är certifierade enligt ISO14001, ISO 9001 och ISO 45001.

Dustcontrol AB gör sitt yttersta för att upprätthålla riktigheten i kvaliteten på den information som tillhandahålls i denna katalog. Men Dustcontrol AB kan inte garantera och påtar sig inget juridiskt ansvar för riktigheten eller fullständigheten av den information som tillhandahålls. Informationen i denna katalog är endast avsedd som allmänna riktlinjer.

Upphovsrätten till allt innehåll i den här katalogen ägs av Dustcontrol AB. Ingen del av Dustcontrol AB:s katalog får ändras, reproduceras, lagras eller överföras till någon webbplats eller medium utan föregående skriftligt tillstånd från Dustcontrol AB. Förfrågningar om att publicera material på nytt måste skickas till support@dustcontrol.se. Kontakta oss gärna om du har frågor eller kommentarer.





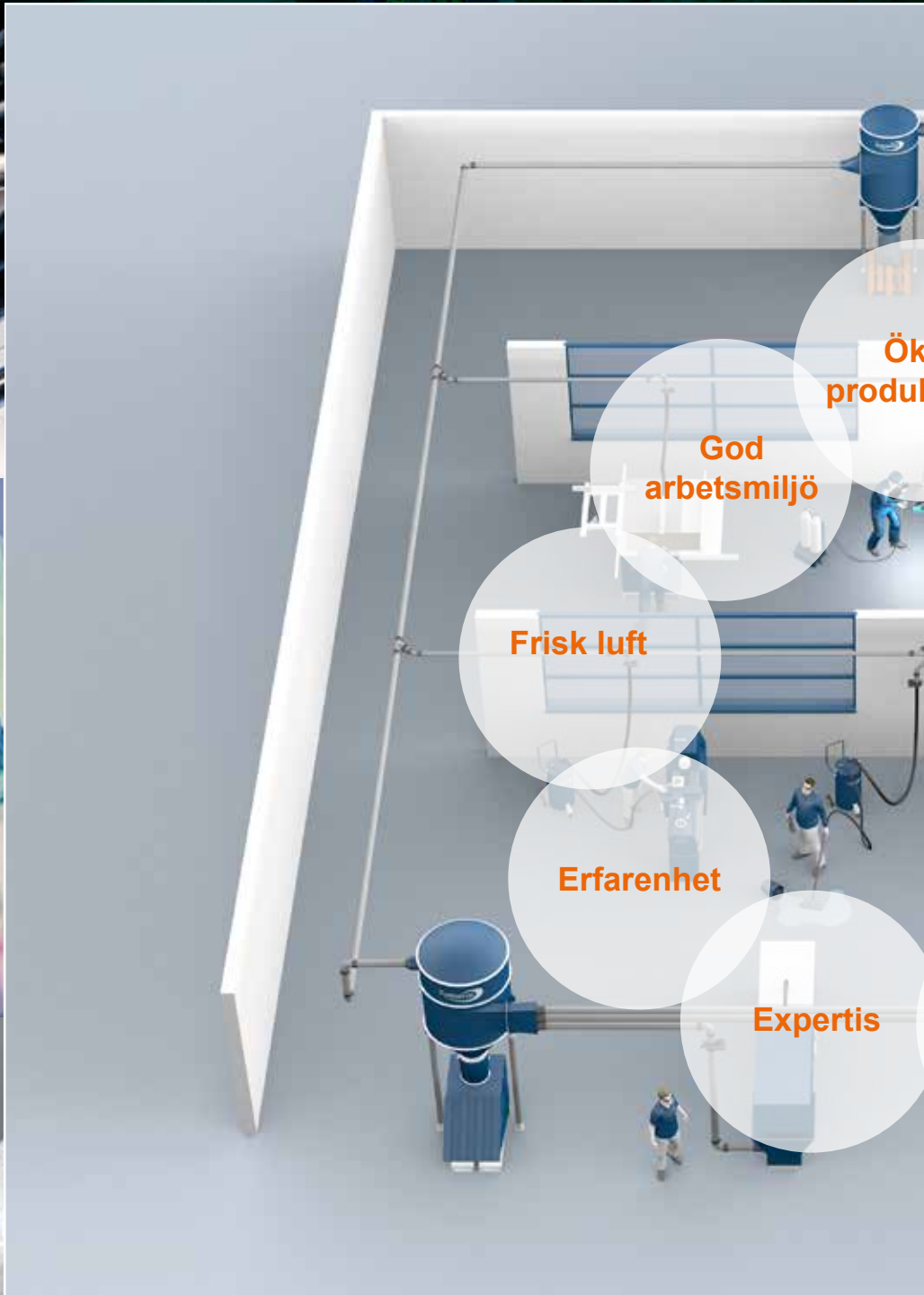
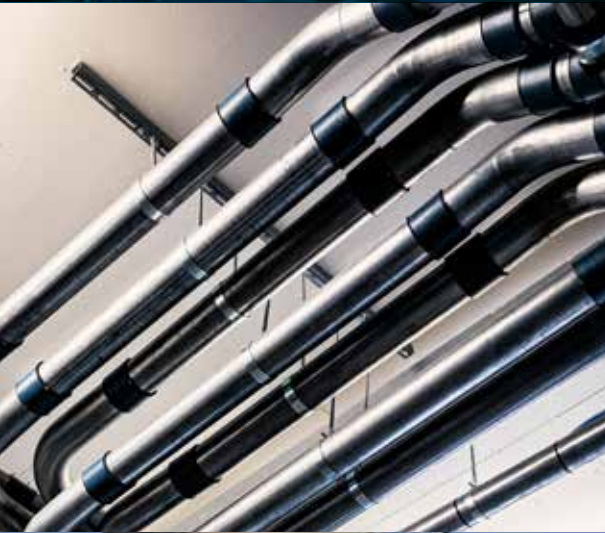
# Innehåll

|    |                                    |         |
|----|------------------------------------|---------|
| 1  | Healthy Business                   | 6-16    |
| 2  | Stationära vakuumsystem            | 17-25   |
| 3  | Vakuumalstrare                     | 26-43   |
| 4  | Filterenheter                      | 44-52   |
| 5  | Föravskiljare                      | 53 -74  |
| 6  | Kompakta sugsystem                 | 75-85   |
| 7  | Rörssystem                         | 86-101  |
| 8  | Arbetsplatsutrustning              | 102-116 |
| 9  | Styrssystem                        | 117-121 |
| 10 | Mobila stoftavskiljare             | 123-154 |
| 11 | Tillbehör och förbrukningsartiklar | 155-190 |



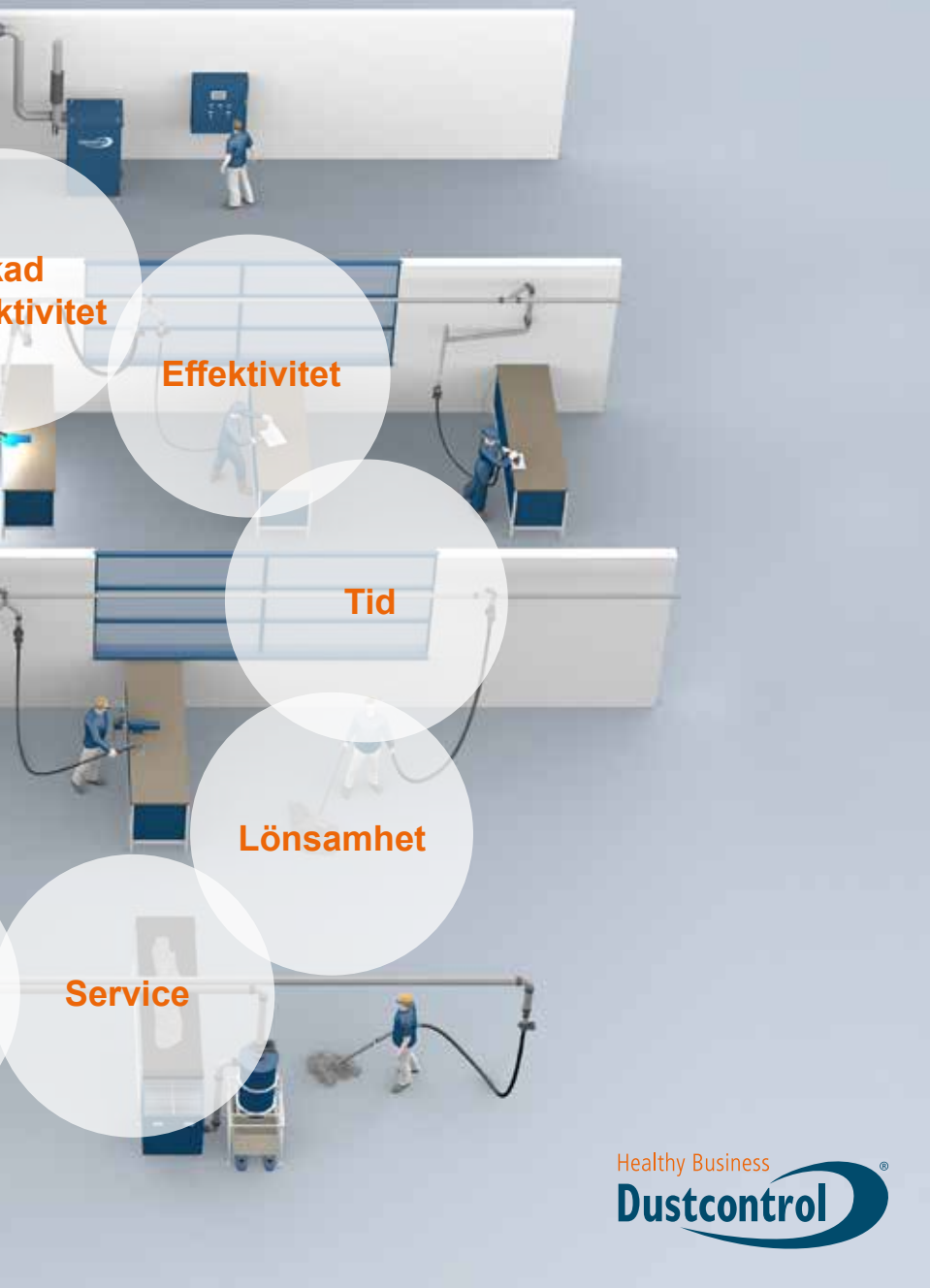
# Technology for Healthy Business

Låt Dustcontrol hjälpa dig till en renare arbetsmiljö och en hälsosam verksamhet.





Lösningar för många olika företag inom t.ex.  
livsmedel, läkemedel, tillverkning, flyg, transport,  
avfallshantering, konstruktion etc.





# Livsmedelsindustrin

## Livsmedelsproduktion

**Livsmedelsproduktion har speciella krav.** Kontroll av komponenter och utrustning som används i produktion kräver ett särskilt fokus på migrationsrisk, ytfinish och ofta antistatiska egenskaper.

Dustcontrol utformar och installerar kompletta punktutslagnings-system i nära samarbete med kunden. Varje system är unikt och uppfyller kraven i EU1935/2004 och FDA. Oberoende testinstitut certifierar en stor del av komponenterna.

Våra punktutslagnings-system kan integreras helt i produktionsprocessen för optimal återvinning eller användas som ett centralt dammsugarsystem.

För att hjälpa användaren att avgöra vilken rengöringsutrustning som ska användas för en viss produkt har vi en unik färgkodning för rengöringstillbehör.



Kombinationen av färgkodning och antistatiska egenskaper bidrar till att förbättra produktionssäkerheten, effektiviteten och hälso- och säkerhetsfrågor.



# Livsmedelsindustrin

## Bageri

---

**Mjölstoft är ett farligt ämne.** Personal i bakningsrelaterade jobb kan andas in mjölstoft när det är luftburet. Rinnande näsa, rinniga ögon, väsande andning, andfåddhet, nysningar, astma och hosta är några av de hälsoproblem som kan utvecklas över tiden. Mjölstoft kan också orsaka en explosion.

Dustcontrol utformar system för bagerier med hjälp av vår erfarenhet av punktutsugning i farliga miljöer.

En punktutsugningspunkt placeras i varje område där mjöl används. På så sätt kan föroreningarna fångas direkt vid källan i stället för att spridas i luften. All utrustning och alla fixturer rengörs ofta från mjöl och damm med högeffektiva dammsugartillbehör.

För att ytterligare rena luften från hälsofarligt mjölstoft kan luftrengörare (DC AirCube) installeras som ett komplement.

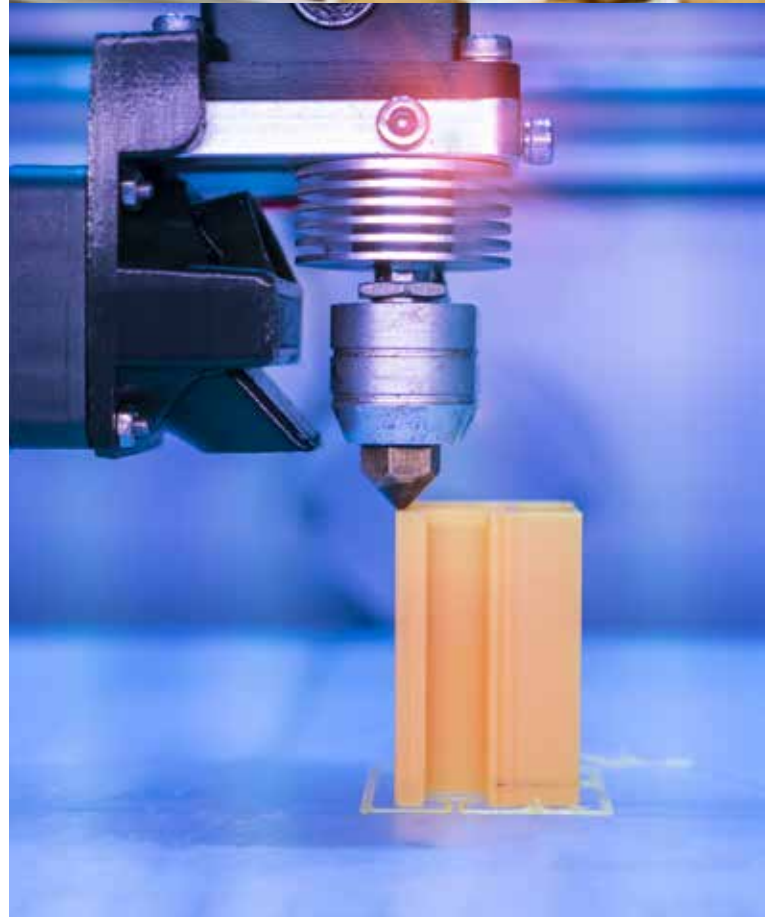


## Additiv tillverkning

### 3D

---

**Additiv tillverkning**, vanligen kallad 3D-utskrift, producerar mycket rester av metall och plastpulver. Dustcontrol har olika säkra lösningar för utsugning av partiklar från 3D-skrivare och renhållning samt lösningar för att förebygga och undvika explosioner.









# Varvs- och kompositindustrin

## Kompositmaterial har många unika egenskaper

och används i ett ökande antal branscher såsom fordonsbranschen, sjöfarten, luftfarten och vindkraftverk. Denna ökande användning av kompositmaterial och exotiska material har medfört svårigheter för personal såväl som för själva produktionen. Kompositmaterialstoft har en mycket låg densitet och förblir i luften under lång tid. Det tränger in i luftvägarna och lungorna och kan leda till allergier, astma och luftvägssjukdomar. Kompositmaterialstoft byggs upp och orsakar problem i datorer och annan elektronisk utrustning.

Fasta system från Dustcontrol installeras och används för rengöring och slipning med handhållna elverktyg försedda med sugkåpor. Flexibiliteten ökar och eliminerar behovet av ett separat sliprum samtidigt som tiden och kostnaderna för rengöring minskar. Det ökar produktiviteten genom att förbättra operatörens sikt och arbetsvillkoren blir säkrare.



# Mekanisk industri

Tillverkningsindustrin har många krav på dammsugning och utsugning från en produktionssynvinkel. Stora mängder stoft, skräp, metallspån och flisor kan produceras och måste transporteras bort, ibland till lönsam återvinning.

## Hårdmetall – volframkarbid

**Volframkarbid har ett brett utbud av tillämpningar** i många industribranscher, t.ex. metallbearbetning, slitagedelar till gruv- och oljeindustrin, metallformande verktyg, skär för sågblad. Kobolt används som bindemedel vid tillverkning av hårdmetaller. Materialet är klassificerat som cancerframkallande.

Dustcontrol har omfattande erfarenhet av att sänka exponeringen av stoft. Vi installerar skräddarsydda sugkåpor direkt på produktionsmaskiner, anpassar styrsystem till produktionsprocesser och tillämpar de mest effektiva lösningarna efter ATEX/NFPA-normer när det behövs.

## Gjuteri

**Dustcontrols slitstarka EPDM-slangsystem klarar** även hög nötning. Tack vare en radiell kant i böjningen fördelas slitaget över ett större område. EPDM-materialet har goda ljuddämpande egenskaper.

Dustcontrol har stor erfarenhet av punktutsugning i gjuterier. Handhållna verktyg utrustas med sugkåpor som samlar in farliga gaser och överblivet material vid källan. En föravskiljare används för att separera smörjmedlet från metallspånen från CNC-maskiner. Rena metaller kan återvinnas i processen. Dustcontrol-systemet används också för rengöring och materialtransporter.





# Transporter

Kraven på våra passagerarfordon har ökat och fortsätter att öka. Kollektivtrafik ska vara snabb och bekväm och resenärerna förväntar sig rena bussar och tåg. Vår moderna rengöringsteknik kan användas för att göra dessa miljöer rena.

Dammsugning av golv och säten med ett högeffektivt sugsystem ger ett mycket renare fordon jämfört med äldre teknik. Vakuumsystemet tar också hand om insamling och transport av grovt avfall. Detta leder till en mer effektiv rengöring då varje sekund är värdefull. Naturligtvis spelar enkel hantering och bra rengöringstillbehör en viktig roll.



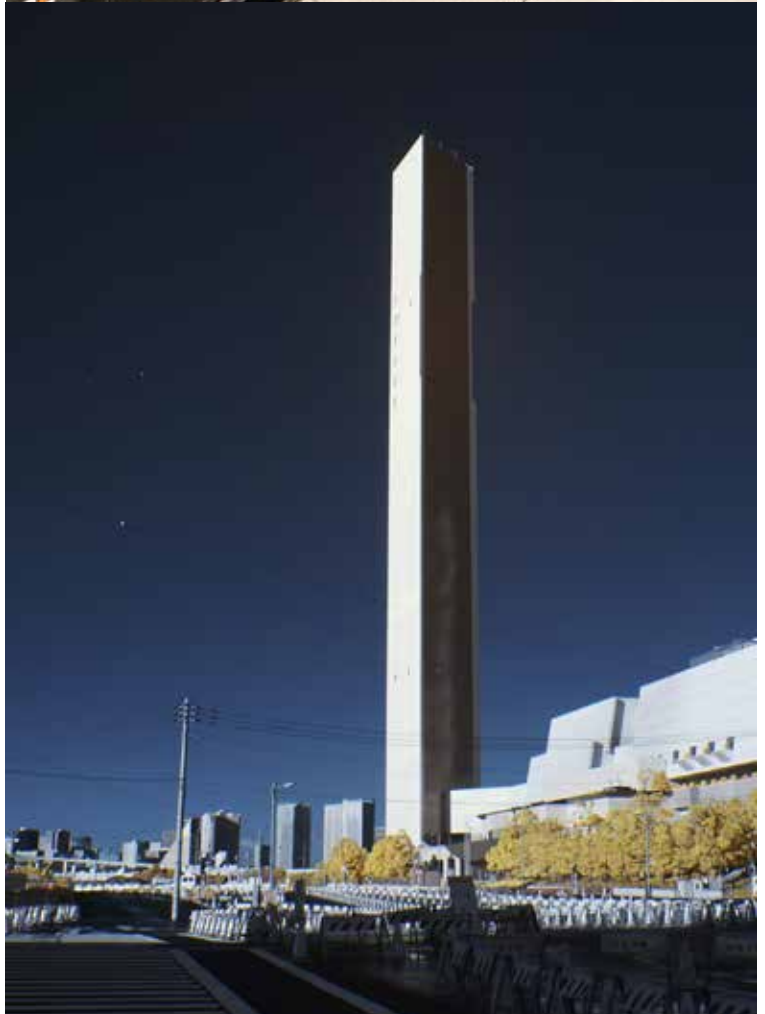
# Avfallshantering

Dustcontrol har tillhandahållit många system över hela världen för filtrering och insamling av farliga avfallsmaterial och transport av dem till avsett område. Föravskiljare används också för att separera vätska från metaller.

## Förbränningsanläggning

**Inom avfallshantering och i förbränningsanläggningar** finns det flera användningsområden där modern punktutsugning och materialtransportsystem kan förbättra driften och leda till kostnadsbesparingar.

Ett centralt system som levereras av Dustcontrol tar hand om den inre miljön, i huvudsak rengöring runt ugnar. Aktivt kol transporteras och filtreras också av systemet. Installationen utformas och installeras för att efterleva det europeiska ATEX-direktivet för att minimera risken för stoftexplosioner.



# Luftfarts- och fordonsindustrin



Luftfarts- och bilindustrin har flera tillämpningsområden där en effektiv punktutsugning och renlighet är ett måste: FOD-kontroll (Foreign Object Debris), kompositmaterialtillverkning, trähantering, ytbeläggning och lackering, bara för att nämna några.

Punktutsugningssystemen byggs med Dustcontrols standard- eller ATEX/NFPA-komponenter, många av dem egenutvecklade och patenterade. Sugkåporna har utvecklats för att passa den utrustning där stoft uppstår, t.ex. fräsar, bormaskiner, slipmaskiner och sågar. Med ett centralt dammsugarsystem samlas stoftet upp i en behållare för enkel kassering. Dustcontrol har ett mycket brett utbud av produkter som ger pålitliga lösningar med lång livslängd och effektiv produktion.

Förutom att erbjuda en stofffri miljö för arbetsuppgifter såsom borrar, slipning och fräsning, används utsugningssystemet för rengöring och utsugning av kvarvarande material under nitning och limning. De material som sugts ut är aluminium, GLARE (glasförstärkt metallfiberlaminat), kolfiber, glasfiber, epoxi, polyester, aluminiumlegeringar och titan.





# Läkemedelsmiljö

Inom läkemedelsindustrin är det nödvändigt att skydda produkter från vad som brukar kallas partikelkontaminering. Inom läkemedelsindustrin är detta viktigt av flera skäl. Även partiklar som är osynliga för blotta ögat kan bära bakterier. Detta kan försämra genomskinligheten hos vätskor eller blockera kapillärer. Lösningen är att låta de känsliga delarna av tillverkningen ske i särskilda miljöer där luftburna partiklar avlägsnats. Dessa renrum indelas i olika renlighetsklasser beroende på tillverkningskrav.

**Vår lösning.** Renrummet behöver ett effektivt och tillförlitligt system som samlar in och avlägsnar stoft och andra partiklar. Blotta närvaron av en människa i ett renrum är nog för att mikroskopiska partiklar ska frigöras. Dustcontrol har många års erfarenhet av tillverkning av system byggda efter de höga standarder som krävs i dessa renrumsmiljöer. Systemen är baserade på beprövad teknik inklusive punktut sugning och kan anpassas helt efter kundens specifikationer.

## Komplett utbud av tillbehör

Dustcontrol har ett komplett sortiment av rengöringsutrustning, slangar, kopplingar och munstycken, som enkelt kan anslutas till systemet, både i renrum och på andra platser.

## Om luftburna partiklar

Luftburna partiklar kan vara mikroskopiska och fortfarande föra med sig bakterier. Arbete i renrum kräver specialutrustning, som måste vara antistatisk och inte avge stoftpartiklar.



# Vårdhem

Filtrering av bakterier, pollen och damm genom en HEPA H13-filtrerad luftrenare minskar risken för luftvägssjukdomar. Våra luftrenare är utrustade med ett HEPA H13-filter och ett förfilter och är den effektivaste lösningen för ren luft.



# Bygg- och uthyrningsbranschen

**Dustcontrol har konstruerat system** för punktut sugning av farligt stoft såsom asbest, kiseldioxidstoft och kvartsdamm inom byggbranschen i nästan 50 år. För att hålla jämna steg med ökade krav på renhet och effektivitet har intresset för punktut sugning ständigt ökat.

Dustcontrols lösningar minimerar luftburet stoft vilket medför stora hälso- och säkerhetsmässiga fördelar. De leder också till ökad produktivitet och en massiv minskning av upprepningstid

och kostnader, vilket ökar kundnöjdheten och minimerar avbrotten. Alla våra mobila enheter är utrustade med ett finfilter och HEPA H13-filter som standard.

Dustcontrols mobila maskiner är ett mycket populärt val för uthyrningsbranschen på grund av deras kvalitet, långa livslängd, tillgång till reservdelar och breda utbud av tillbehör.



Besök [www.dustcontrol.se](http://www.dustcontrol.se) för din byggkatalog!



Healthy Business

Dustcontrol®

# Stationära vakuumsystem

Betydande besparingar kan uppnås genom att man installerar ett Dustcontrol-system. Insamlingen av stoft vid källan bidrar till en bättre arbetsmiljö, högre produktivitet – kortare tid för städning, en renare process och förbättrad produktkvalitet.



# Om stationära vakuumsystem

Dustcontrols system används för tre huvudändamål – punktutsugning, rengöring och materialtransport. Dessa tre funktioner kombineras ofta i ett enda utsugningssystem.

Varje system är unikt och anpassas till produktionsprocessens individuella krav på energibesparing, överensstämmelse med ATEX/ NFPA-direktiven, hälsa och säkerhet.

Det är praktiskt att se utsugssystemet som ett försörjningssystem, precis som de för elektricitet, tryckluft etc. I vissa fall kan detta bidra till att lösa stora problem, men även om så inte är fallet, kan den högeffektiva rengöringsutrustningen, förmågan att samla in och transportera bort materialet och förmågan att fånga upp föroreningar vid källan förbättra den dagliga verksamheten, år ut och år in.







# Det kompletta systemet för friska företag

## 1 Vakuumalstrare

Vakuumalstraren är hjärtat i systemet. Här skapas vakuum som driver systemet. I Dustcontrols utsugningssystem ligger vakuumnivån vanligen mellan 6 och 40 kPa. Våra normala punktutsugnings- och dammsugarsystem använder turbopumpar. Denna enhet har en perfekt karakteristisk kapacitet för denna typ av system. Vakuumnivån ökar i takt med motståndet, en viktig egenskap för att minimera risken för stopp i rörsystemet.

För tillämpningar med ånga och lättare stoft, t.ex. papper, används radialfläktar. Dessa har större luftflöde och arbetar med en lägre, relativt konstant vakuumnivå.

Våra turbopumpar och radialfläktar har högkvalitativ inbyggd ljuddämpning, se de tekniska specifikationerna.

## 2 Filterenheter

Ett utsugningssystem bör alltid vara utrustat med en filterenhet. Dustcontrols filterenheter separerar det grövre materialet med hjälp av cykloneffekten och fint stoft i ett internt arrangemang av koniskt veckade kassetfilter. Veckade filter har en mycket stor filterarea i förhållande till dess fysiska storlek. Filterenheterna har därför hög kapacitet samtidigt som de bibehåller kompakta mått. Filtren rengörs med omvänd puls, vilket resulterar i mycket effektiv rengöring, lång livslängd och låga underhållskostnader. Normalt är filterenheterna utrustade med en plastsäck för insamling av det utsugna materialet men andra typer av uppsamlingsarrangemang kan också installeras.

## 3 Föravskiljare

Föravskiljare kan användas i alla tillämpningar där det utsugna materialet är grovt och skrymmande. Dessa kan placeras på arbetsplatsen för separat hantering och återvinning av material, eller centralt om så önskas.

Föravskiljare separerar material från luftflödet genom ett cykloniskt flöde eller genom separation medelst fallkammarsprincipen. Separatorer som använder sig av fallkammarsprincipen konfigureras normalt som behållare med inlopp och utlopp i samma vägg i behållaren. När luftflödet ändrar riktning tvärt, avskiljs partiklar med högre relativ vikt. När föravskiljning används för att tillgodose högre volymer är det också viktigt att överväga vilken typ av material som ska användas. Dustcontrol erbjuder ett brett utbud för utmatning som t.ex: skruvkompacktering, slussmatare och behållarinsamling.

## 4 Rörsystem

Rörsystemet transporterar material från insamlingsstället till den centrala enheten. Stoft är i allmänhet slipande, olika stoft i högre grad än annat, därför är standarddimensionen på rörmaterialet 1,5 mm. Tillämpningar med dragskåp och lätt stoft använder förstärkt spiralrör. Rostfria rörsystem och extra slitstarka kopplingar finns tillgängliga.

Dustcontrol har ett mycket omfattande sortiment av rörkopplingar och installationsmaterial. Detta ger större flexibilitet i design och installation av våra rörsystem. Vårt mekaniska kopplingssystem gör det enkelt att göra ändringar och tillägg. Vissa konor, grenrör och böjar finns i EPDM- och NBR-gummi, som är motståndskraftiga mot slipande ämnen samtidigt som de sänker bullret.

## 5 Arbetsplatsutrustning

Ett utsugningssystem storleksanpassas för de utlopp som ska användas samtidigt. Detta för att maximera effektiviteten och minska storleken på den centrala enheten. Alla utlopp måste ha någon typ av förslutning, antingen ett spjäll eller ett skjutspjäll. Dessa kan vara manuellt manövrerade, t.ex. klaffventiler eller manuella skjutspjäll eller automatiskt styrda för aktivering endast när utsugning behövs.

Flexröret kan användas för rökutsugning. Dess höga flexibilitet och lilla diameter gör att det kan placeras mycket nära rökkällan. Överliggande upphängningsarrangemang, t.ex. svängarmar och slangrullar kan öka systemets användbarhet, förbättra ergonomin och minimera eventuella faror från slangar som lämnas kvar på golvet.

När stora mängder material ska föras in i systemet, kan rostfria golvtrattar användas från vilka materialet sedan sugts ut.

## 6 Tillbehör

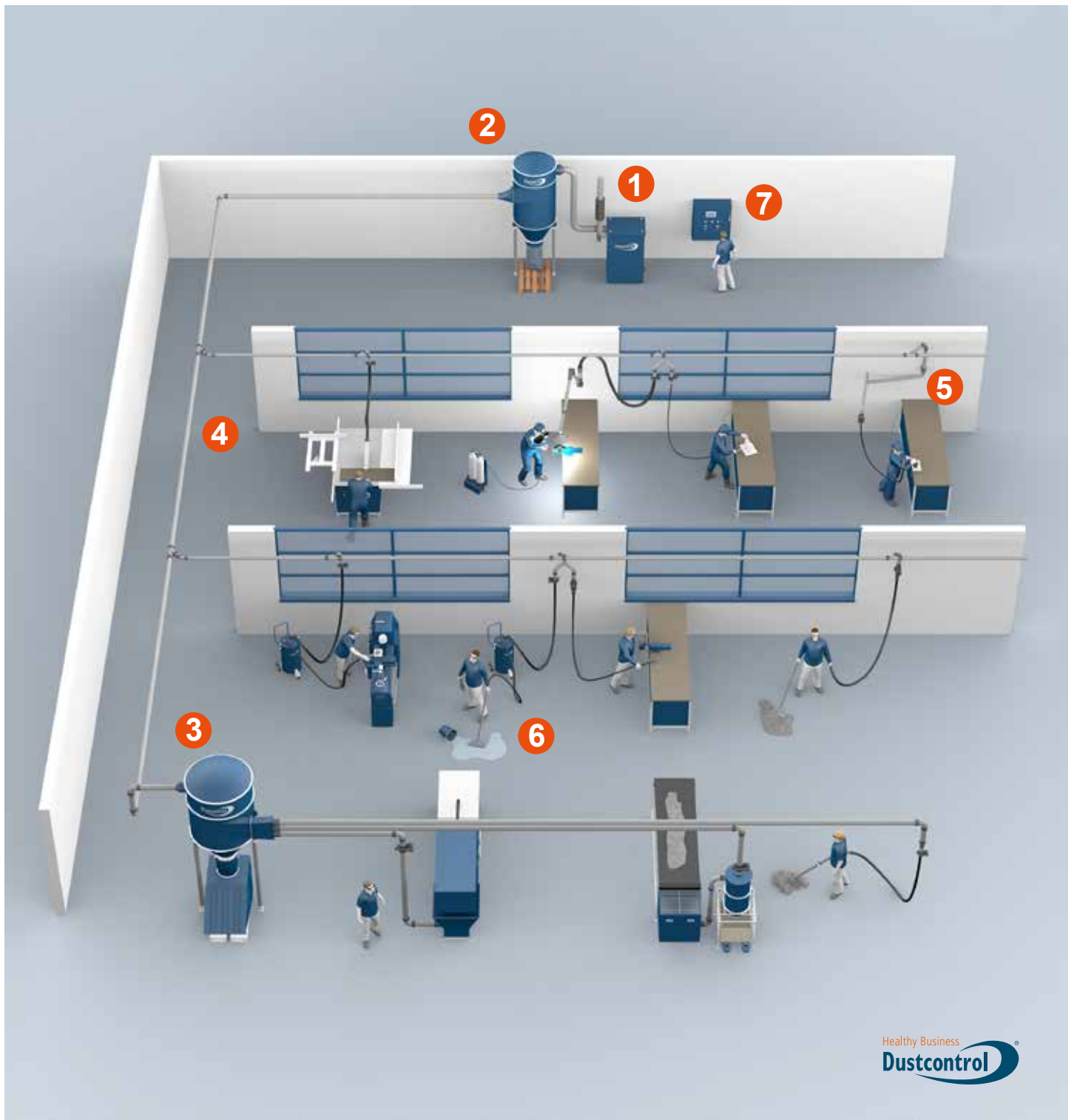
En slang måste ha många egenskaper, den viktigaste för operatören är dess flexibilitet. Den bör också vara tillräckligt stadig för att motstå den nötning som uppstår vid transport av det utsugna materialet. Val av slang bör inkludera beaktande för nötning, kemikalie- och värmetålighet samt ledningsförmåga av statisk elektricitet.

Dustcontrol har ett omfattande utbud av slangtyper, diameter och slanganslutningar. Rengöringsverktyg, sugkåpor och specialmunstycken är de komponenter som används för att fånga upp stoftet. Utformningen hos dessa kommer att fastställa effektiviteten och acceptansen för hela systemet. Detta kräver ett varierat och komplett utbud av specialdesignade produkter. Dustcontrol har det. Om en standardprodukt inte finns, har vi kapaciteten att konstruera och tillverka den.

## 7 Styrsystem

Motorstarterna och systemkontrollpanelerna styr systemet, driften av vakuumalstrarna och rengöringen av filtret. En mängd andra styrfunktioner kan installeras vid behov. Även med ett ganska grundläggande styrsystem, kan intelligenta funktioner inkluderas för att rensa bort grovt material i primära rör eller styra vakuumalstringen och därmed energiförbrukningen efter de faktiska behoven.





För att uppnå önskad effektivitet och fördelarna med en utsugningsanläggning måste systemet vara komplett, från sugkåpa till vakuumalstrare till styrsystemet. Alla komponenter i systemet är lika viktiga.



# Det kompletta systemet för livsmedelsindustrin av Dustcontrol



## Centraliserade sugsystem

Vi har en komplett lösning för centraliserade sugsystem för livsmedelsbranschen. Ett flexibelt system där alla delar är godkända för kontakt med livsmedel. Hygienisk konstruktion. Lätt att rengöra. Våra punktutsugningsystem kan integreras helt i produktionsprocessen för återvinning eller användas som ett centraliserat dammsugningssystem.

Vi kallar det för Healthy Business.



### Klaffventil

- Färgkodat
- Livsmedelssäkerhet och FDA-godkänt
- Autoklaverbart
- Metalldetekterbart
- ESD, antistatiskt



### Rörsystem

- Rostfritt stål i kvalitet 1.4404
- Ändringar och tillägg är enkla att implementera



### Sugborstar, platta munstycken och slanganslutningar

med unika kombinationer av egenskaper

- Färgkodat
- Livsmedelssäkerhet och FDA-godkänt
- Autoklaverbart
- Metalldetekterbart
- ESD, antistatiskt







# Besök vår webbplats för livsmedelsindustrin

Använd **QR-koden** för att komma till vår webbplats [Dustcontrolfood.com](http://Dustcontrolfood.com) för mer information om våra lösningar för livsmedelsindustrin.



## Skarvar

- Hygienisk konstruktion, lätt att rengöra
- Livsmedelssäkerhet och FDA-godkänt
- Lätt att montera



## Automatisk skjutspjäll

- Hygienisk konstruktion, lätt att rengöra
- Livsmedelssäkerhet och FDA-godkänt
- ESD, antistatiskt



## Föravskiljare

- Effektiv återanvändning av material
- Alla material är godkända för kontakt med livsmedel
- Rostfritt stål i kvalitet 1.4404
- Luftflöde  $\leq 1000 \text{ m}^3/\text{tim}$



## Filterenhet

- Alla material är godkända för kontakt med livsmedel
- Rostfritt stål i kvalitet 1.4301
- Luftflöde  $\leq 1000 \text{ m}^3/\text{tim}$



# Utrustning för explosionsfarliga omgivningar

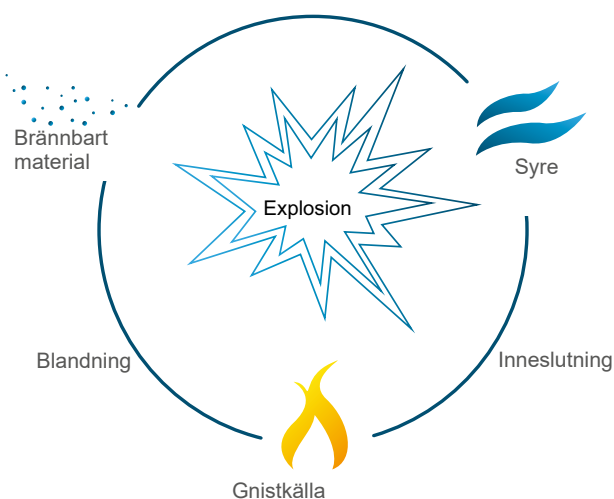


## ATEX/NFPA-system

Dammexplosioner uppstår när brännbart damm blandas med luft eller syrgas och antänds i ett slutet utrymme. För att detta ska kunna ske måste dammet förekomma i tillräckligt stora koncentrationer. Nästan alla ämnen som uppstår eller används vid industriell tillverkning är brännbara och kan orsaka explosioner under speciella betingelser. Exempel på sådana ämnen är kol, mjöl, spannmål, trä, bomull och vissa plaster. Metalldam av aluminium och magnesium är särskilt explosionsfarligt.

ATEX härrör från franskans "ATmosphères Explosibles" och hänvisar till miljöer som kan vara explosiva. EU-direktiv 1999/92/EU täcker frågor om hälsa och säkerhet för personal i sådana miljöer.

All utrustning som marknadsförs i EU avsedd för explosiva miljöer med "inneboende antändningskälla" måste uppfylla kraven i direktiv 2014/34/EU. Dustcontrol tillhandahåller filterenheter avsedda att uppfylla kategori 3 enligt ATEX-direktiven 2014/34/EU.



Besök [www.dustcontrol.se](http://www.dustcontrol.se) för en fullständig **ATEX-systemguide**. Sök efter ATEX.



# Energibesparingar med DC Green System

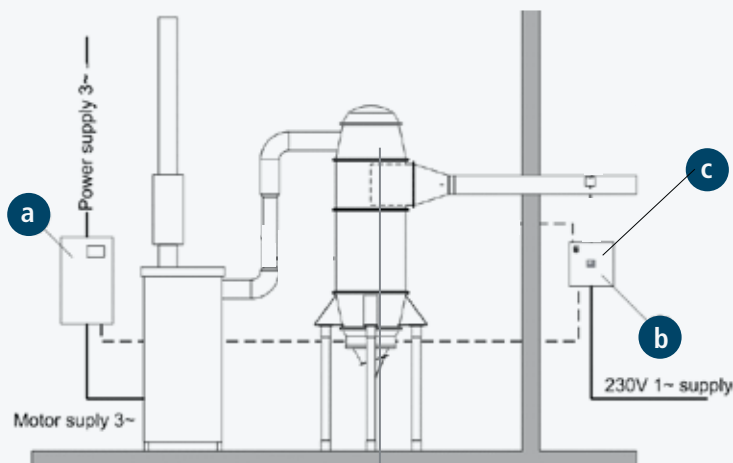
Dustcontrols DC Green System är ett system för kontroll av vakuualstrare som bidrar till att spara energi. DC Green System kan tillsammans med våra vakuualstrare (turbopumpar) erbjuda dig en energibesparing med befintliga eller nya Dustcontrol-vakuualstrare på mellan 40 och 90 procent.

## DC Green System



- Lägre strömförbrukning
- Inga mikrobrytare
- Högre toppprestanda
- Optimala sugprestanda vid alla tillfällen
- Ökad livslängd för vakuumsystemet
- Effektiv filterrensning under drift
- Lägre ljudnivå

### DC Green System-paket som består av:



- a** 3-fas frekvensomvandlare för pumpen.
- b** Sensorövervakning av systemet. 230 V-kontrollpanel med operatörsdisplay, PLC och nödvändiga kontrollanslutningar.
- c** Sensorer som styr systemet.

Läs mer om Green System.  
Besök [www.dustcontrol.se](http://www.dustcontrol.se)

Healthy Business

**Dustcontrol**

®

# Vakuumalstrare

Vakuumalstraren är systemets hjärta.  
Här skapas det undertryck som driver systemet.



# Om vakuumalstrare

## Hjärtat i systemet

Vakuumalstraren är systemets hjärta. Här skapas undertrycket som driver systemet. I Dustcontrols utsugnings-system ligger vakuumnivån generellt mellan 6-40 kPa.

Våra normala utsugnings- och dammsugssystem använder turbopumpar. Denna enhet har en perfekt karakteristisk kapacitet för denna typ av system. Vakuumnivån ökar i takt med motståndet, en viktig egenskap för att minimera risken för stopp i rörsystemet. För tillämpningar med ånga och lättare stoft, t.ex. papper, används radialfläktar. Dessa har större luftflöde och arbetar med en lägre, relativt konstant vakuumnivå. Våra turbopumpar och radialfläktar har högkvalitativ ljuddämpning, se de tekniska specifikationerna. Alla vanliga vakuumalstrare kan användas för ATEX-tillämpningar, förutsatt att vakuumalstraren är placerad utanför en ATEX-zon.

## Turbopumpar

Dustcontrols turbopumpar är regenerativa fläktar. När impellern roterar flyttar centrifugalkraften luften från bladets rot ut till spetsen. När luften lämnar spetsen strömmar den runt höljets kontur och plockas upp vid det efterföljande bladets rot. Det "stängda" området i höljet mellan in- och utloppet tvingar ut luft till omgivningen. De många bladen på impellern skapar ett ökande tryck vilket leder till en mycket stabil tryckdifferentialkapacitet. Denna tryck-

generering leder till naturligt skapad värme som avleds i luftflödet och genom fläkthuset. Bullerreduceringen, i synnerhet på de större enheterna, är mycket effektiv. När två eller fler enheter installeras parallellt, kan de användas på begäran för maximal verkningsgrad och minimal energiförbrukning.

## Radialfläktar

Dustcontrols fläktar är av radial typ, luften införs i mitt i fläkthjulet och tvingas utåt med centrifugalkraft mot fläkthuset. Dessa fläktar kan användas helt strypt i "frijhjulsläge" utan negativa effekter och kan därför användas utan vakuumentiler. Fläktarna är konstruerade för tryck och är av överladdande typ. De kan inte användas utan att vara anslutna till mottrycket i ett rörsystem. Användning över deras maximala nominella flöde resulterar i överbelastning och motorskyddet kommer att utlösas. Vi använder frekvensomriktare för att förhindra detta.

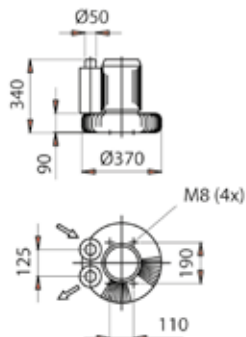
Dustcontrols radialfläktar uppfyller ErP-direktivet 2009/125/EG. Detta direktiv för energirelaterade produkter syftar till att sänka energiförbrukningen för fläktar. Kommissionsförordning (EG) nr. 327/2011 anger hur detta direktiv ska implementeras. Kraven på verkningsgrad påverkar Dustcontrols RAF-utbud.



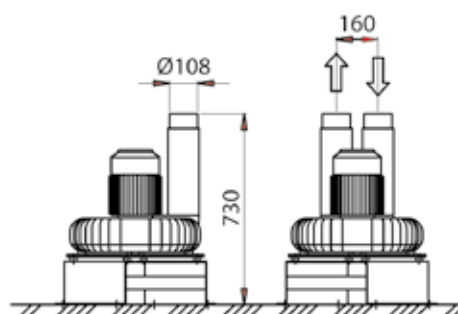
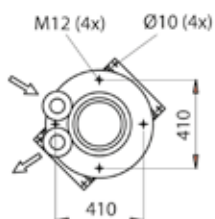
## Vakuumalstrare

# Turbopumpar direktdrivna

Direktdrivna enheter är extremt tillförlitliga och har låga servicebehov. För att säkerställa ett konstant tryck och att kylluften är tillgänglig för pumpen när alla utlopp är stängda, bör slangsystemet utrustas med en vakuumövertrycksventil.



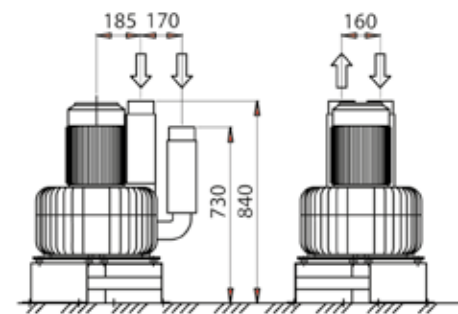
TLD/TED 30/36



TLD/TED 30/36

## TLD/TED 30/36 3-fas

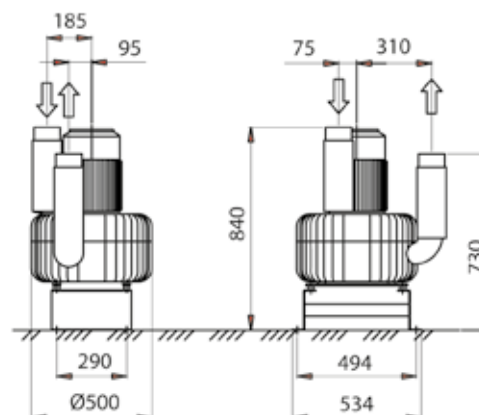
Turbopumparna TLD 30/36 och TED 30/36 är direktdrivna enstegsenheter.



TPD 30/36

## TPD 30/36 3-fas

Turbopump TPD 30/36 är en direktdriven parallellansluten enhet med dubbla impellrar.



TSD 30/36

## TSD 30/36 3-fas

Turbopumparna TPD 30/36 är direktdrivna serieanslutna enheter med dubbla impellrar. De används i krävande tillämpningar där höga vakuumnivåer krävs.



# Turbopumpar direktdrivna

| TEKNISKA DATA                     | TLD 30 | TLD 36 | TED 30 | TED 36 | TPD 30 | TSD 30 | TSD 36 | TPD 36 |
|-----------------------------------|--------|--------|--------|--------|--------|--------|--------|--------|
| Strömförsörjning [Hz]             | 50     | 60     | 50     | 60     | 50     | 50     | 60     | 60     |
| Pump [varv/min]                   | 3000   | 3600   | 3000   | 3600   | 3000   | 3000   | 3600   | 3600   |
| Vikt [kg]                         | 30     | 30     | 65     | 65     | 90     | 90     | 110    | 110    |
| Max dP [kPa]                      | 20     | 22*    | 23*    | 24*    | 21*    | 40     | 43     | 20     |
| Nominellt tryck [kPa]             | 18     | 20     | 18     | 20     | 18     | 30     | 32     | 17     |
| Flöde max. [m <sup>3</sup> /tim.] | 260    | 300    | 450    | 600    | 900    | 450    | 560    | 1050   |
| Ljudnivå [dB(A)]                  | 75     | 75     | 75     | 75     | 75     | 75     | 75     | 75     |
| Effekt [kW/hk]                    | 2,2 kW | 4 hk   | 5,5 kW | 10 hk  | 11 kW  | 11 kW  | 15 hk  | 15 hk  |
| Smörjintervall [tim]              | 1000   | 1000   | 1000   | 1000   | 1500   | 1500   | 1500   | 1500   |
| Inlopp Ø [mm]                     | 50     | 50     | 108    | 108    | 108    | 108    | 108    | 108    |
| UtloppØ [mm]                      | 50     | 50     | 108    | 108    | 108    | 108    | 108    | 108    |

\*1) Standard DC Green System max. 22 kPa.

| MODELL (art.nr.) | TLD 30 | TLD 36 | TED 30 | TED 36 | TPD 30 | TSD 30 | TSD 36 | TPD 36 |
|------------------|--------|--------|--------|--------|--------|--------|--------|--------|
| 230/400V 50 Hz   | 4322   |        |        |        |        |        |        |        |
| 230V/50 Hz       |        |        | 4326   |        | 4910   | 4907   |        |        |
| 400V/50 Hz       |        |        | 4126   |        | 4911   | 4908   |        |        |



### Servicetips

Dessa direktdrivna enheter är extremt tillförlitliga och har låga underhållskrav. Byt alltid O-ringens vid byte av det yttre lagret i TSD- och TPD-pumpar. Byt även värmeskyddet om sådant är installerat.

400 g fettpatron för Dustcontrols turbopumpar, art.nr. 9928.



# Turbopumpar direktdrivna



## Tillbehör (art.nr.)

- 3037 Fäste 500 mm. För väggmontering av TLD 30/36.
- 4477 Pumpchassi.
- 4942 Ljuddämpare 100 300/200.
- 3195 Ljuddämpare 80300/180. Ljuddämpning av 50 mm vakuumentil.
- 8253 Vakuümövertrycksventil 50 mm. Används med TLD 30/36.
- 8001 Vakuümövertrycksventil 76 mm. Används med TED 30/36 och TPD 30/36.
- 40595 Kylluftsintlopp med ljuddämpare för TSD 30/36.
- 42297 Backventil Ø108.
- 42988 Ljuddämparhuv för pump 3 kW/4 hk.
- 43944 Ljuddämparhuv för pump 2,2 kW.
- 40697 Ljuddämparhuv för pump 5,5 kW.
- 40698 Ljuddämparhuv för pump 9,2 kW.

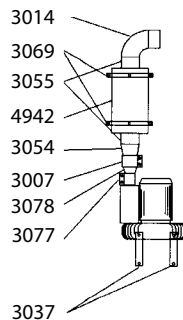
Vakuumentilen installeras på rörsystemet (inloppssidan) på ett förgreningsrör. Den levererar kylluft till turbopumpen och kan justeras till önskad vakuumnivå i systemet.

Backventilen installeras när två eller flera enheter är parallella.

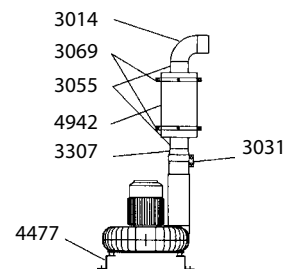
Ljuddämparhuvorna minskar ljudnivån med 4 dB.

## Installationsexempel, ljuddämpare

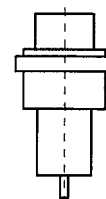
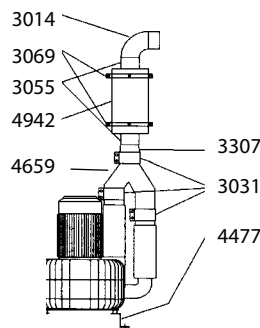
### TLD 30/36



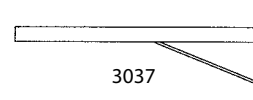
### TED 30/36 TSD 30/36



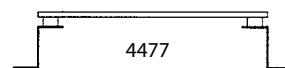
### TPD 30/36



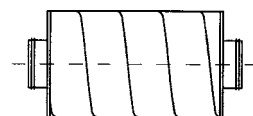
8001/8253



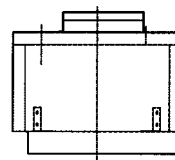
3037



4477



4942/3195



42988  
43944  
40697  
40698



# Turbopumpar remdrivna

## TPR

---

Turbopumpar med TPR-beteckning är parallellkopplade remdrivna enheter med dubbla impellrar. Kyl luften förs in i enheten genom en justerbar vakuumentil. Vakuumtrycket i systemet kan hållas konstant när olika utlopp öppnas. Turbopumparna är utrustade med termiska överbelastningsskydd på det utgående lagret som utlöses när lagertemperaturen blir för hög. En backventil är inbyggd i enheten på inloppssidan.



## TSR

---

Turbopumpar med TSR-beteckning är seriekopplade remdrivna tvåstegsenheter. Kyl luften införs i pumpen genom en skåra mellan de två stegen.

På detta sätt kyler det andra steget det första steget indirekt, vilket gör att pumpen körs med extremt högt vakuüm och lågt luftflöde utan överhettning. Turbopumparna är utrustade med termiska överbelastningsskydd på det utgående lagret som utlöses när lagertemperaturen blir för hög.

En backventil måste dessutom installeras på inloppssidan av enheten när flera enheter installeras parallellt.



# Turbopumpar

| TEKNISKA DATA                | TPR 35 | TPR 40 | TPR 43 | TSR 43 | TPR 47 | TSR 47/48 | TPR 50 | TSR 50/52 | TPR 53 |
|------------------------------|--------|--------|--------|--------|--------|-----------|--------|-----------|--------|
| Pump [varv/min]              | 3500   | 4000   | 4300   | 4300   | 4700   | 4700      | 5000   | 5000      | 5300   |
| Vikt [kg]                    | 400    | 400    | 430    | 430    | 450    | 450       | 530    | 530       | 530    |
| Max. dP [kPa]                | 22     | 26     | 28     | 46     | 2      | 50        | 30     | 54        | 30*    |
| Nominellt tryck [kPa]        | 20     | 20     | 20     | 35     | 21     | 37        | 23     | 40        | 23     |
| Flöde max. [m³/tim]          | 1000   | 1200   | 1400   | 650    | 1500   | 700       | 1650   | 800       | 1800   |
| Ljudnivå för enhet 1 [dB(a)] | 66     | 66     | 66     | 66     | 66     | 66        | 66     | 66        | 66     |
| Inlopp/Ø [mm]                | 160    | 160    | 160    | 108    | 160    | 108       | 160    | 108       | 160    |
| Utlopp Ø [mm]                | 160    | 160    | 160    | 108    | 160    | 108       | 160    | 108       | 160    |

| MODELL (art.nr.) | TPR 35      | TPR 40       | TPR 43         | TSR 43         | TPR 47       | TSR 47/48    | TPR 50       | TSR 50/52    | TPR 53       |
|------------------|-------------|--------------|----------------|----------------|--------------|--------------|--------------|--------------|--------------|
| 230 V/50 Hz      |             | 106802/15 kW | 107202/18,5 kW | 107252/18,5 kW | 107702/22 kW | 107752/22 kW | 109202/30 kW | 109252/30 kW | 109302/37 kW |
| 400 V/50 Hz      | 106600/11kW | 106800/15 kW | 107200/18,5 kW | 107250/18,5 kW | 107700/22 kW | 107750/22 kW | 109200/30 kW | 109250/30 kW | 109300/37 kW |

| SMÖRJINTERVALL Δ | TPR 35    | TPR 40    | TPR 43    | TSR 43    | TPR 47    | TSR 47/48 | TPR 50/53 | TSR 50/52 |
|------------------|-----------|-----------|-----------|-----------|-----------|-----------|-----------|-----------|
| 22 kPa           | 1500 tim. | 1500 tim. | 1500 tim. | -         | 1500 tim. | -         | 1500 tim. | -         |
| 25 kPa           | 750 tim.  | 750 tim.  | 1500 tim. | -         | 1500 tim. | -         | 1500 tim. | -         |
| 28 kPa           | -         | -         | 1000 tim. | -         | 1000 tim. | -         | 1000 tim. | -         |
| 30 kPa           | -         | -         | -         | 1500 tim. | -         | 1500 tim. | 750 tim.  | 1500 tim. |
| 40 kPa           | -         | -         | -         | 1000 tim. | -         | 1000 tim. | -         | 1000 tim. |

# Vakuumventil

Vakuumventilen luftar inluften vid den förinställda avlastningsvivan och kan installeras på den yttersta punkten i ett rörsystem. Ventilen inför transportluft i systemet när trycket i systemet överskrider inställningen (18-29 kPa) i vakuumentilen.

## Art.nr. Beskrivning

|           |                   |
|-----------|-------------------|
| 8253      | Vakuumentil Ø 50  |
| 8001      | Vakuumentil Ø 76  |
| 8001+3306 | Vakuumentil Ø 108 |



## Tillbehör (art.nr.)

|       |                             |
|-------|-----------------------------|
| 4942  | Ljuddämpare Ø 100 300/200   |
| 42005 | Verktogsbur för vakuumentil |



8001



8253

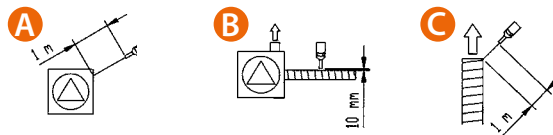


3306





# Turbopumpar remdrivna

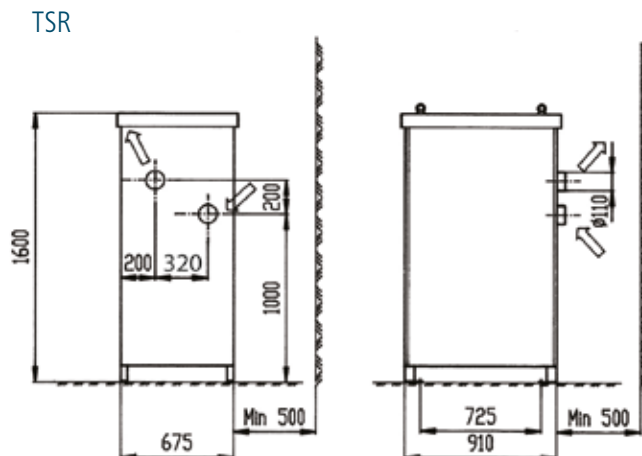
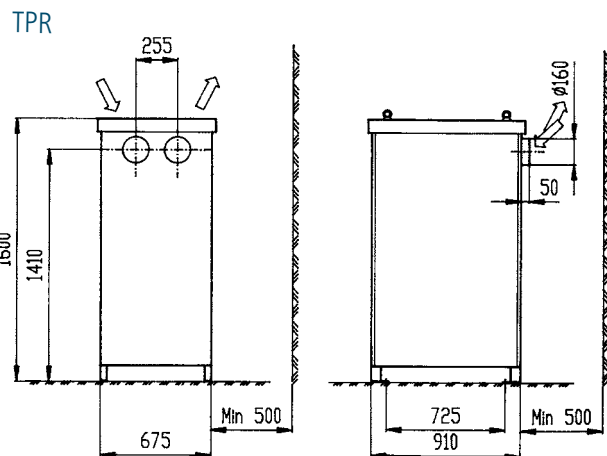


## + Tillbehör Turbopumpar (art.nr.)

- 3182 Ljuddämpare Ø160 L=1200, Ø 355
- 3183 Ljuddämpare Ø160L=600, Ø 355
- 3184 Ljuddämpare Ø160L=600, Ø 260
- 8051 Backventil 160 mm
- 9928 400 g fettpatron för Dustcontrols turbopumpar.

| Fläktljuddämpare för turbopumpar   | Ljudnivå [dB(A)] |     |     |
|--|------------------|-----|-----|
|  | A                | B   | C   |
| <p>Ø 160</p>   | 96               | 100 | 102 |
| <p><b>Ljuddämpare</b><br/>                     Ø160x600x260 (art.nr. 3184)<br/>                     Ø160x600x355 (art.nr. 3183)</p> <p>Ø 160</p> | 75               | 78  | 81  |
| <p><b>Ljuddämpare</b><br/>                     Ø160x1200x355 (art.nr. 3182)</p> <p>Ø160</p>  | 68               | 72  | 71  |

## Dimensioner, installationsexempel





# Radialfläktar

## RAF 500 3-fas

RAF 500 är perfekt för mindre rökutsugningssystem, t.ex. med Flexpipes. Fläkten är en direkt driven enhet med minimalt servicebehov.

### RAF 500 utan ljuddämpande hölje (art.nr.)

111900 2,2 kW 400 V/50 Hz

### RAF 500 med ljuddämpande hölje (art.nr.)

111910 2,2 kW 400 V/50 Hz

## RAF 500S 3-fas

RAF 500S är avsedd att användas i utsugningssystem med lättare stoft. Det är en serieansluten enhet med dubbla hjul. Enheten är direkt driven med minimalt servicebehov.

### RAF 500 utan ljuddämpande hölje (art.nr.)

111800 5,5 kW 400 V/50 Hz

### RAF 500 med ljuddämpande hölje:(art.nr.)

111810 5,5 kW 400 V/50 Hz



### Tillbehör RAF 500 och RAF 500S (art.nr.)

|        |                                |
|--------|--------------------------------|
| 4476   | Ljuddämpare 100, 600/200 mm    |
| 42297  | Backventil 108 mm              |
| 808404 | Skjutspjäll, automatisk 108 mm |
| 8088   | Magnetventil 24 V AC           |
| 8026   | Magnetventil 24 V DC           |

Backventilen installeras på inloppssidan på fläkten när två eller fler enheter är parallellt installerade. Ett stängt skjutspjäll på inloppet vid start minskar ström��piken.

| TEKNISKA DATA                     | RAF 500 | RAF 500S |
|-----------------------------------|---------|----------|
| Motor [kW/hk]                     | 2,2/4   | 5,5/10   |
| Pump [varv/min]                   | 3000    | 3000     |
| Vikt [kg]                         | 39      | 150      |
| Max. dp [kPa]                     | 5,6     | 9,5      |
| Flöde max. [m³/tim]               | 900     | 1100     |
| Ljudnivå*                         |         |          |
| - utan ljuddämpande hölje [dB(A)] | 79      | 79       |
| - med ljuddämpande hölje: [dB(A)] | 66      | 66       |

\*) med utloppsljuddämpare, 1 m

# Radialfläktar



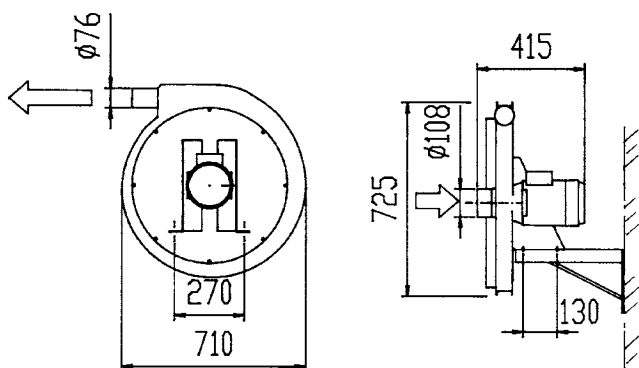
RAF 500



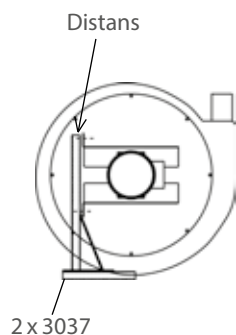
RAF 500S

## Dimensioner RAF 500 utan ljuddämpande hölje

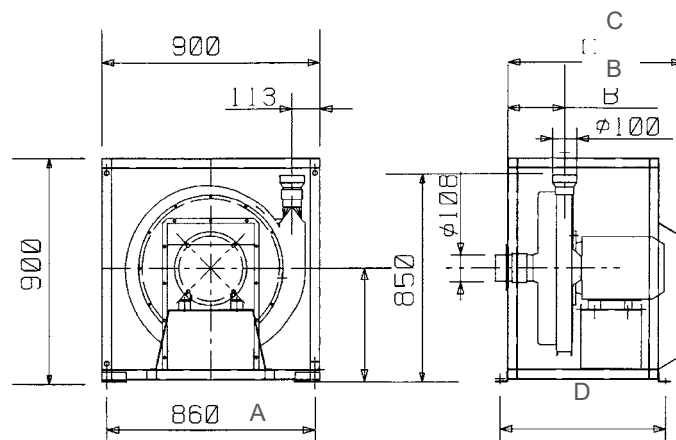
Väggmontering



Golvinstallation



## Dimensioner RAF 500/ RAF 500S med ljuddämpande hölje



## Dimensioner med ljuddämpande hölje

| MODEL    | A   | B   | C   | D   |
|----------|-----|-----|-----|-----|
| RAF 500  | 450 | 157 | 550 | 510 |
| RAF 500S | 460 | 325 | 725 | 685 |



## Vakuumalstrare

# Radialfläktar

Fläktarna är utrustade med vibrationsisolering och ett ljuddämpat hölje och ska alltid vara utrustade med en utblåsljuddämpare. Modellerna är direktdrivna och har minimala servicebehov (smörjintervall 10000 timmar).



## RAF 1600/2500

RAF 1600/2500 är enstegs direktdrivna radialfläktar för mindre krävande trycktillämpningar, t.ex. rökutsugning.

### Strömförbrukning

### RAF 1600

### RAF 2500

| MODELL | Hz | Art.nr. | kW/hk  | Art.nr. | kW/hk |
|--------|----|---------|--------|---------|-------|
| 400 V  | 50 | 112000  | 7,5 kW | 112100  | 15 kW |
| 230 V  | 50 | 112002  | 7,5 kW | 112102  | 15 kW |
| 460 V  | 60 | 112007  | 10 hk  | 112107  | 20 hk |
| 600 V  | 60 | 112006  | 10 hk  | 112106  | 20 hk |

## RAF 2501

RAF 2501 används i utsugningssystem som kräver stora luftflöden för lättare typer av stoft och rengöring. Tryckgenerering uppnås genom två serieanslutna steg.

### Strömförbrukning

### RAF 2501

| MODELL | Hz | Art.nr. | Motor |
|--------|----|---------|-------|
| 400 V  | 50 | 112200  | 30 kW |
| 230 V  | 50 | 112202  | 30 kW |
| 460 V  | 60 | 112204  | 40 hk |
| 600 V  | 60 | 112206  | 40 hk |

## RAF 2502

RAF 2502 används i utsugningssystem som kräver stora luftflöden, t.ex. system för stoftutsugning. RAF 2502 arbetar med två parallella impellrar.

### Strömförbrukning

### RAF 2502

| MODELL | Hz | Art.nr. | Motor |
|--------|----|---------|-------|
| 400 V  | 50 | 112300  | 30 kW |
| 230 V  | 50 | 112302  | 30 kW |
| 460 V  | 60 | 112304  | 40 hk |
| 600 V  | 60 | 112306  | 40 hk |

## RAF 2503

Tryckgenerering uppnås genom två seriekopplade steg.

### Strömförbrukning

### RAF 2503

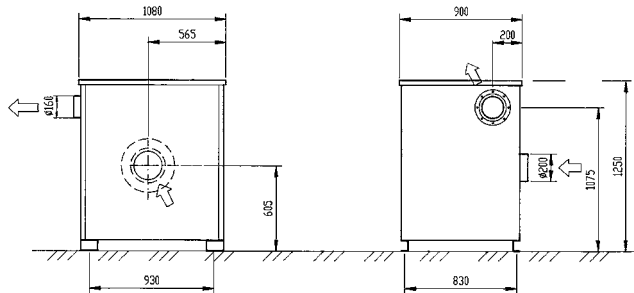
| MODELL | Hz | Art.nr. | Motor |
|--------|----|---------|-------|
| 400 V  | 50 | 112400  | 30 kW |

# Radialfläktar

|                     | RAF 1600 |       | RAF 2500 |       | RAF 2501 |       | RAF 2502    |       | RAF 2503 |
|---------------------|----------|-------|----------|-------|----------|-------|-------------|-------|----------|
| TEKNISKA DATA       | 50 Hz    | 60 Hz | 50 Hz    | 60 Hz | 50 Hz    | 60 Hz | 50 Hz       | 60 Hz | 50 Hz    |
| Pump [varv/min]     | 3000     | 3600  | 3000     | 3600  | 3000     | 3600  | 3000        | 3600  | 3000     |
| Vikt ca. [kg]       | 290      | 290   | 330      | 330   | 440      | 440   | 430         | 430   | 450      |
| Max. dp [kPa]       | 7,7      | 7,7   | 9,3      | 9,3   | 17       | 17    | 9,4         | 9,4   | 20       |
| Flöde max. [m³/tim] | 2000     | 2000  | 3500     | 3500  | 3300     | 3300  | 6200        | 6200  | 2800     |
| Ljudnivå* [dB(A)]   | 68       | 68    | 70       | 70    | 74       | 74    | 74          | 74    | 74       |
| Inlopp Ø [mm]       | 200      | 200   | 200      | 200   | 200      | 200   | 2x200/2x160 | 2x200 | 200      |
| Utlopp Ø [mm]       | 160      | 160   | 160      | 160   | 160      | 160   | 2x200/2x160 | 2x160 | 160      |

\* med utloppsljuddämpare, 1 m

## Dimensioner RAF 1600 / 2500



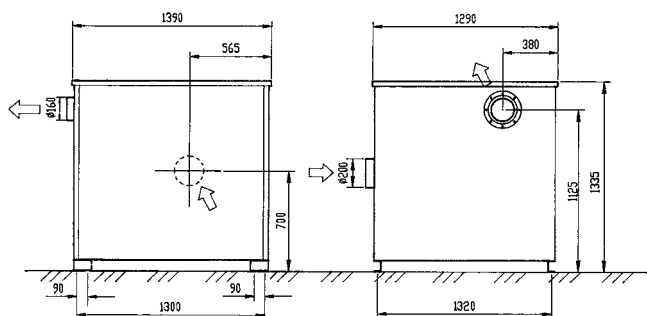
### Tillbehör (art.nr.)

- 8051 Backventil 160 mm
- 807500 Skjutspjäll automatiskt 200 mm \*
- 8088 Magnetventil 24 VAC
- 8026 Solenoid valve 24 VDC

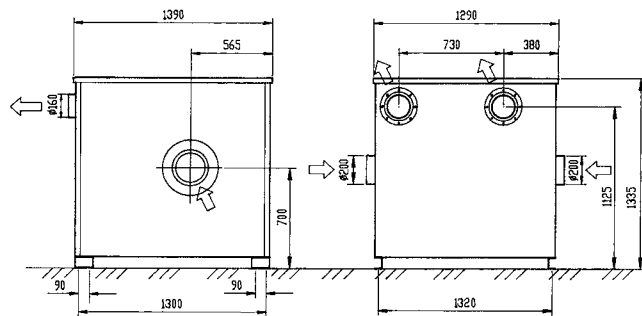
Ett stängt skjutspjäll på inloppet vid start minskar strömsspiken.

\* Obs! Skjutspjäll Ø200/Ø250 endast för fläktar med ett steg (10 kPa).

## Dimensioner RAF 2501 / RAF 2503



## Dimensioner RAF 2502

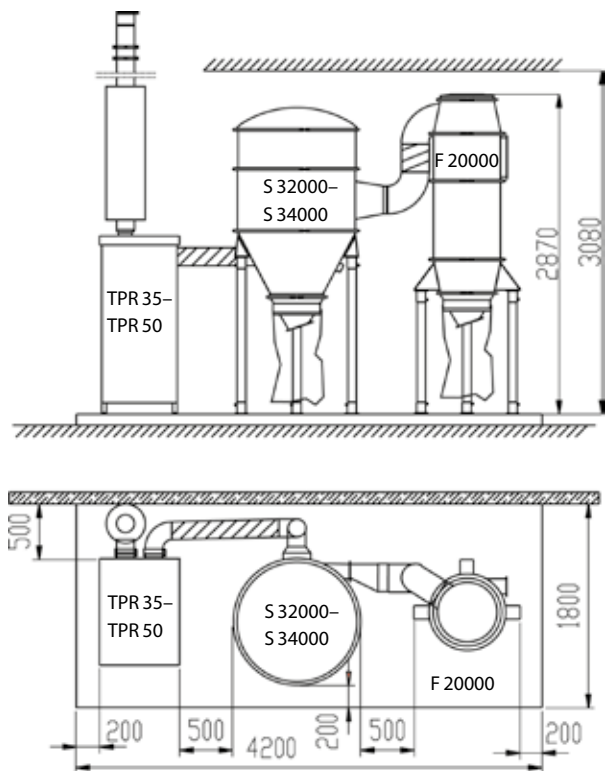




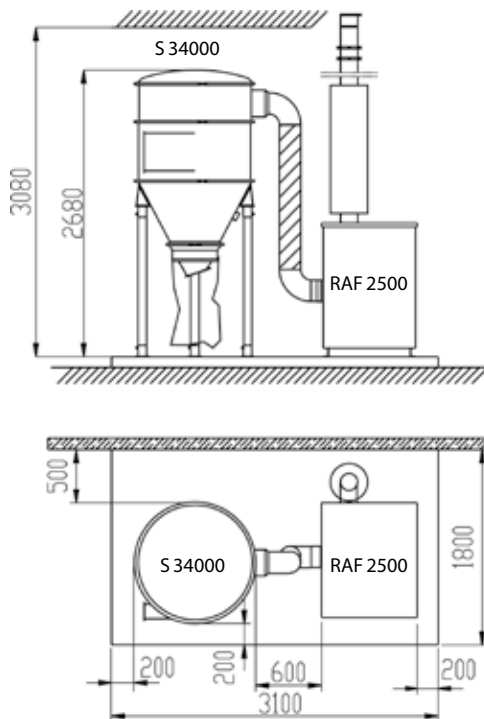
# Radialfläktar

Dimensioner, installationsexempel

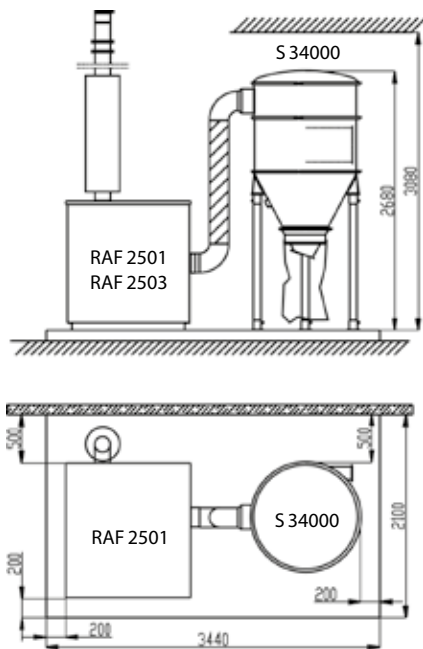
TPR 35–TPR 50, S 32000–S 34000, F 20000



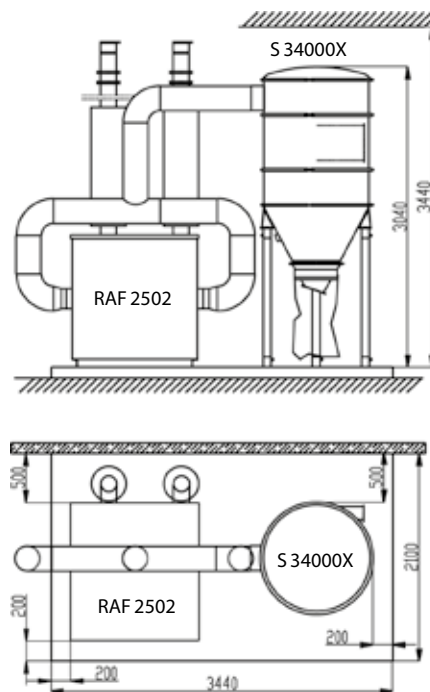
S 34000, RAF 2500



RAF 2501 / 2503, S 34000



RAF 2502, S 34000X

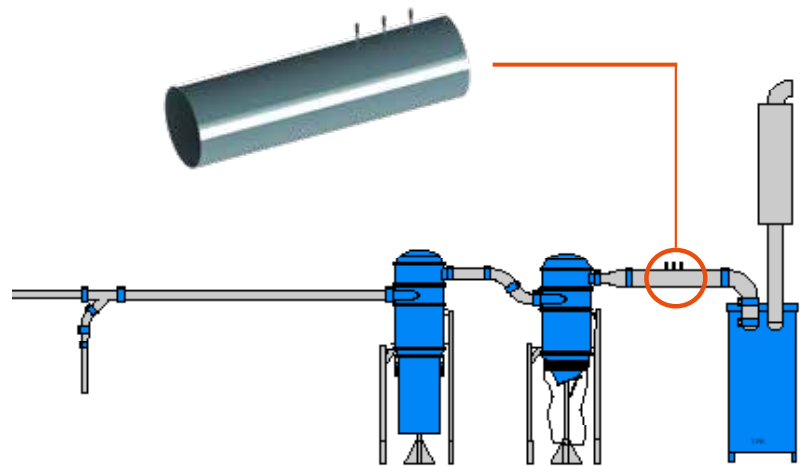


## Vakuumalstrare

# Mätrör

Dustcontrols mätrör är ett enkelt och snabbt verktyg som hjälper servicetekniker att utföra en kontrollmätning – före och efter installation av det centrala vakuumsystemet. Röret mäter luftflödet Q (m<sup>3</sup>/h) när systemet är öppet, läckageflödet och det negativa trycket när systemet är stängt. Mätröret placeras mellan filtret och vakuumalstrarna, se bilden.

Mätröret ingår som en standardkomponent i centrala vakuumsystem från Dustcontrol och kan även läggas till i befintliga system. Luftflödesmätaren ingår inte.



### Tillbehör (art.nr.)

|      |              |       |                  |
|------|--------------|-------|------------------|
| 3365 | Mätrör Ø 200 | 3371  | Mätrör Ø 50      |
| 3366 | Mätrör Ø 160 | 88014 | Mätrör Ø 76      |
| 3367 | Mätrör Ø 108 | 88015 | Mätrör Ø 108/76  |
| 3372 | Mätrör Ø 76  | 88016 | Mätrör Ø 160/108 |
|      |              | 88035 | Mätrör Ø 200/160 |

# Fläktljuddämpare för RAF 1600/2503

För att minska ljudnivån från våra fläktar, RAF 1600 och RAF 2503, måste en ljuddämpare installeras på utloppsröret. Vid behov går det dock även att montera en intern ljuddämpare på inloppet.

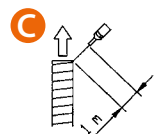
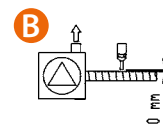
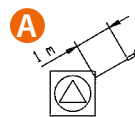
Flera exempel illustreras för hur ljudnivåmätningarna kan påverkas. Det är inte ovanligt att få mätningar på upp till 110-120 dB(A) i helt icke-ljuddämpade installationer.



### Tillbehör (art.nr.)

|      |                                      |
|------|--------------------------------------|
| 3182 | Fläktljuddämpare Ø 160 L=1200, Ø 355 |
| 3183 | Fläktljuddämpare Ø 160 L=600, Ø 355  |
| 3184 | Fläktljuddämpare Ø 160 L=600, Ø 260  |

| Fläktljuddämpare för RAF 1600/2503   | Ljudnivå [dB(A)] |     |     |
|--|------------------|-----|-----|
|  | A                | B   | C   |
| <p>Ø 160</p>   | 96               | 100 | 102 |
| <p><b>Ljuddämpare</b><br/>           Ø 160x600x260 (art.nr. 3184)<br/>           Ø 160x600x355 (art.nr. 3183)</p> <p>Ø 160</p> | 75               | 78  | 81  |
| <p><b>Ljuddämpare</b><br/>           Ø 160x1200x355 (art.nr. 3182)</p> <p>Ø 160</p>  | 68               | 72  | 71  |

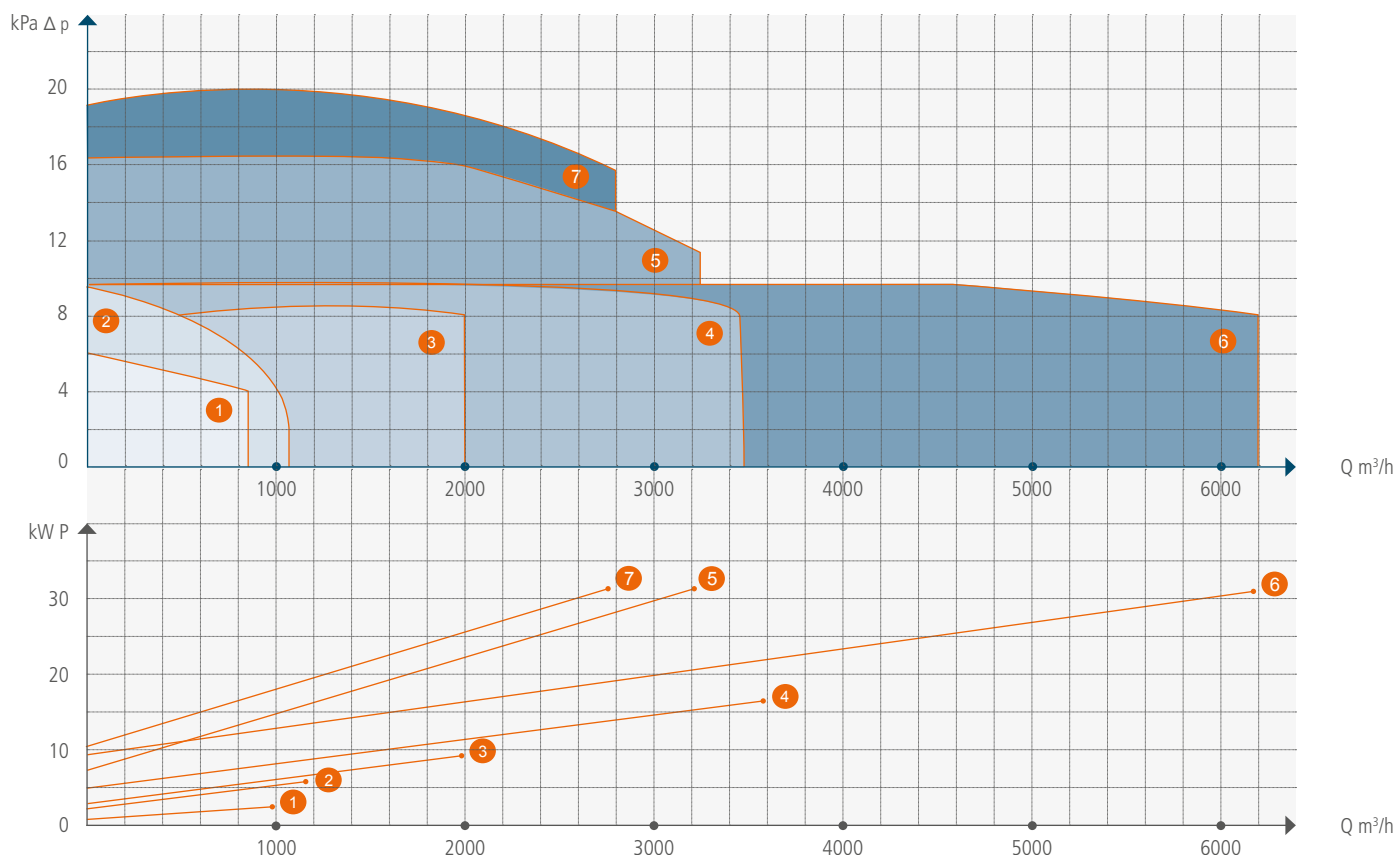




# Radialfläktar

## Radialfläktarnas kapacitet

Rökutsugning av fint stoft från lätta material t.ex.: trä och papper



- 1 RAF 500  
 2 RAF 500 S  
 3 RAF 1600  
 4 RAF 2500  
 5 RAF 2501  
 6 RAF 2502  
 7 RAF 2503

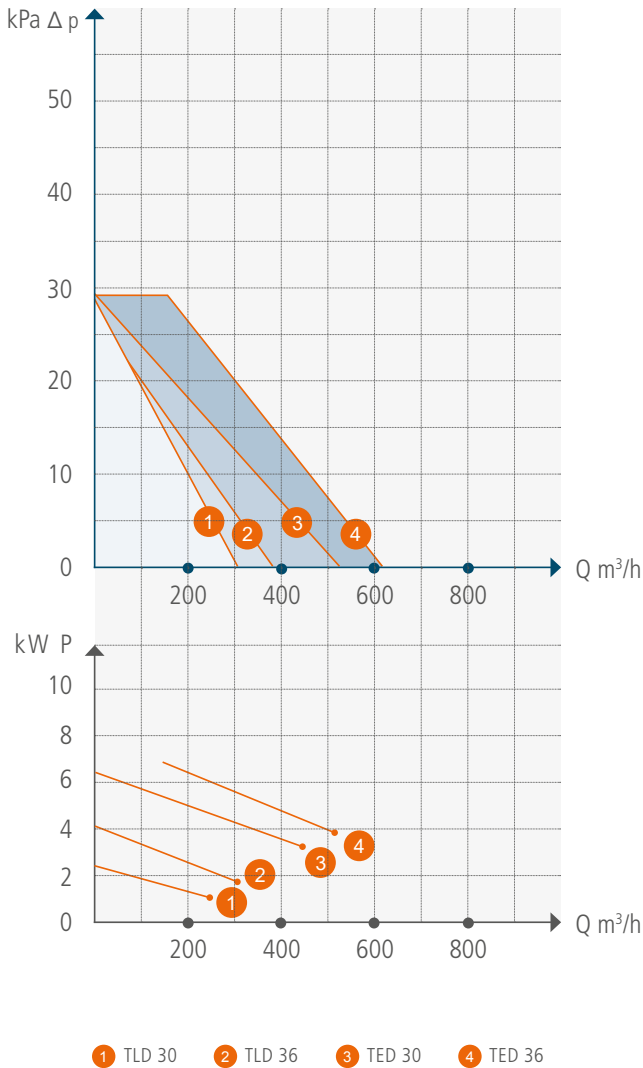
Kapacitetskurvorna för Dustcontrols vakuumalstrare har mätts upp och redovisas empiriskt. Utloppstrycksförluster från ett normalt utlopp (ljuddämpare, backventil/böj) har tagits med i kurvan. Extra utrustning, t.ex. en diffusor kan resultera i ökade tryckfall och måste beaktas. Angivna luftflöden är för standardluft.

De angivna kurvorna gäller för negativ tillämpning, alla angivna tryckvärden antas vara under relativt lufttryck vid havsnivån. Dessa enheter kan också användas i övertryckstillämpningar och kommer att generera en större tryckskillnad.

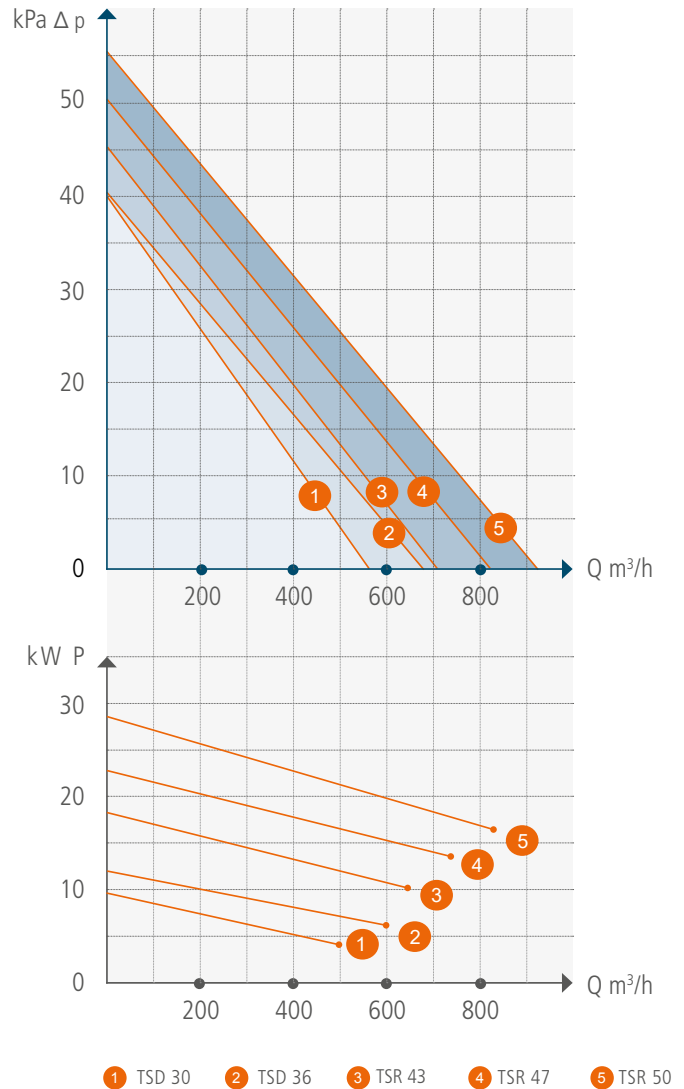
# Turbopumparna TLD/TED och TSD/TSR

## Turbopumparnas kapacitet

### Turbopumparna TLD/TED



### Turbopumparna TSD/TSR





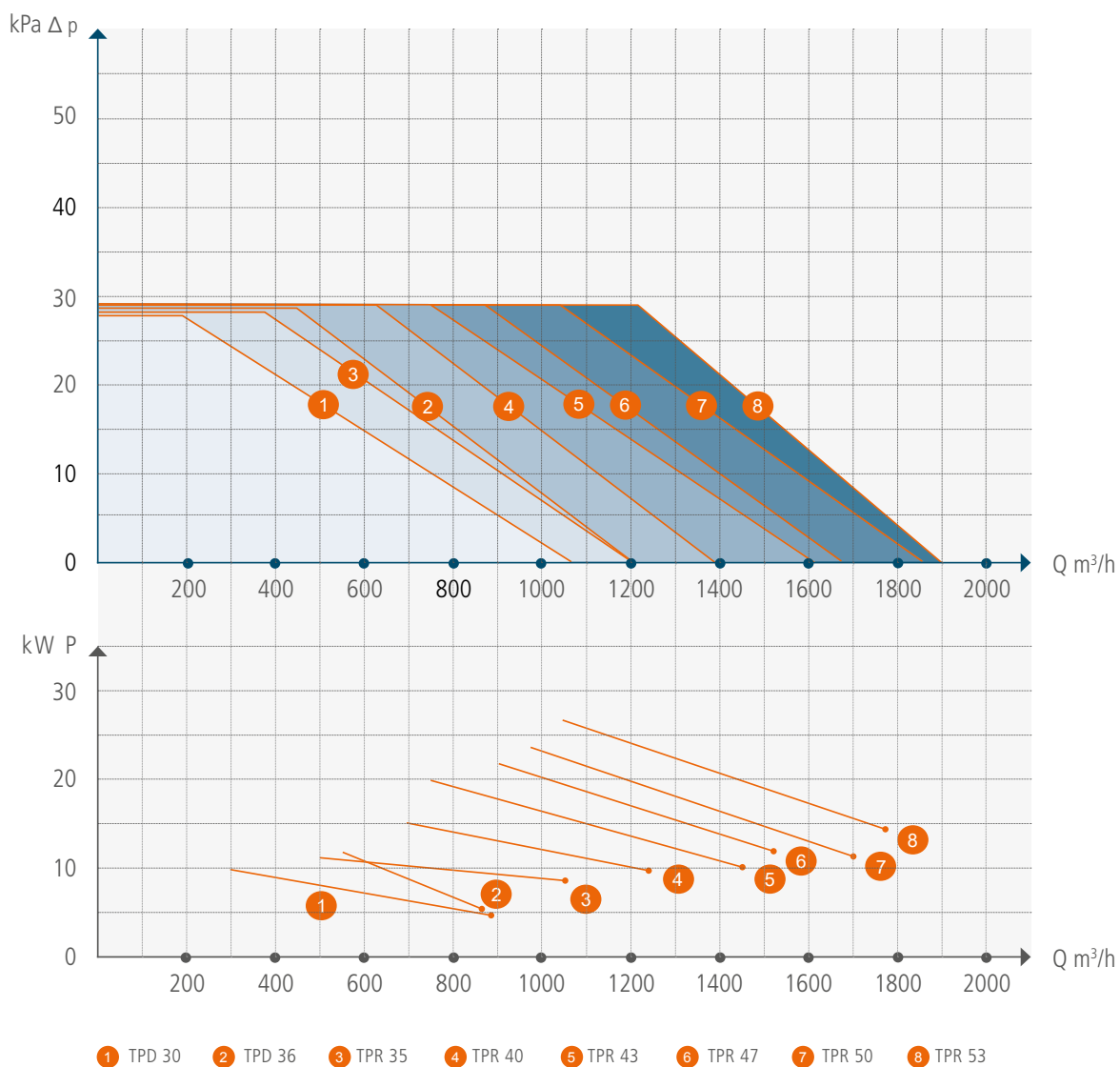
Vakuumalstrare

# Turbopumparna TPD/TPR

## Turbopumparnas kapacitet



### Turbopumparna TPD/TPR





Healthy Business

Dustcontrol

# Filterenheter

Ett sugningssystem bör alltid vara utrustat med en filterenhet. Filterenheten separerar grovt material i enhetens cyklonhus och fint stoft i ett internt arrangemang av koniskt veckade kassettfilter.



# Om Dustcontrols filterenheter

Ett utsugningssystem bör alltid vara utrustat med en filterenhet. Filterenheten separerar grovt material i enhetens cyklonhus och fint stoft i ett internt arrangemang av koniskt veckade kassetfilter. Veckade filter har en mycket stor filterarea i förhållande till dess fysiska storlek. Filterenheterna har därför hög kapacitet samtidigt som de bibehåller kompakta mått.

Filtren rengörs med omvänd puls, vilket resulterar i mycket effektiv rengöring, lång livslängd och låga underhållskostnader.

Normalt är filterenheterna utrustade med en plastsäck eller behållare för insamling av det utsugna materialet men andra typer av uppsamlingsarrangemang kan också installeras.

## Allmänt

I filterenheten separeras stoft från luften i flera steg:

- cyklonen separerar partiklar ned till en storlek av 1/100 mm.
- filtret separerar de partiklar som kommer ut ur cycloneffekten.

Den stofffyllda luften förs in i cyklonen med hög hastighet. Centrifugalkraften tvingar stoftpartiklar med högre relativ vikt än luftmolekylerna utåt mot cyklonens vägg så att de faller ned till botten. Luften strömmar mot mitten av cyklonen och genom filtret.

## Filterbelastning

Det tillåtna luftflödet bestämmer lufthastigheten genom filtermaterialet, känt som filterbelastning. Tänk också på inlopps-/utloppshastigheterna. Den tillåtna filterbelastningen varierar med typen av stoft.

## Tillåten filterbelastning

| STOFFTYP | [m <sup>3</sup> /tim/m <sup>2</sup> ] |
|----------|---------------------------------------|
| sten     | 120                                   |
| betong   | 120                                   |
| trä      | 160                                   |
| cement   | 120                                   |
| plast    | 120                                   |
| grafit   | 60                                    |
| kimrök   | 60                                    |
| svetsrök | 60                                    |



## Exempel

För utsugning av svetsångor är det högsta tillåtna flödet i S 34000:

$$60 \text{ (m}^3\text{/h)/m}^2 \times 34 \text{ m}^2 \text{ filterarea} = 2040 \text{ m}^3\text{/h}$$

Lufthastigheten genom inloppet och utloppet bör inte överstiga 30 m/s. När en filterenhet inte har tillräcklig kapacitet kan flera enheter anslutas parallellt,





## Filter Units

# Välj rätt filterenhet

| STOFFTYP                                 | Luftflöde* [m³/<br>tim] | Välj filterenhet    |
|--|-------------------------|---------------------|
| Sten, betong, cement, trä, plast, metall | ≤ 1000*                 | S 11000             |
|  | 1000-1500               | S 21000             |
|  | 1000-2000*              | S 32000/2 x S 11000 |
|  | 2000-4000*              | S 34000             |
|  | 4000-5000*              | S 34000X            |
|  | ≤ 8000                  | S 46000             |
| Grafit, kimrök, svetsånor, glasfiber     | ≤ 700                   | S 11000X            |
|  | 700-1400                | 2 x S11000X         |
|  | 700-2000                | S 34000             |
|  | 2000-2900               | S 34000X            |
|  | ≤ 5500                  | S 46000             |
|  | ATFX                    | ≤ 1000*             |
|  | 1000-1500               | S 21000 EX**        |
|  | 2000-4000*              | S 34000 EX**        |

\*) I tillämpningar med stor andel av finare partiklar, ska värdena ovan minskas med 20 %.

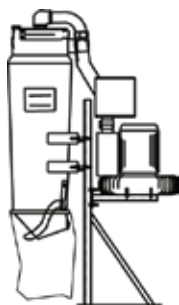
\*\*\*) Kst ≤ 200 bar/m/s



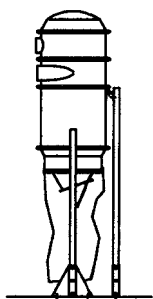
S 34000

### Tips

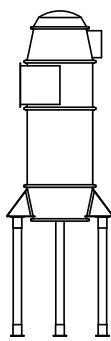
För mindre system kan filterenheten och vakuomalstraren levereras tillsammans på ett gemensamt chassi.



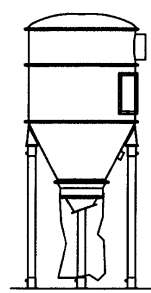
DC 3800  
Stationary



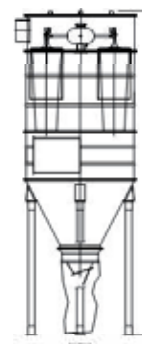
S 11000  
S 11000X



S 21000



S 32000  
S 34000  
S 34000X



S 46000

## Filter Units

# S 11000, S 11000X

S 11000-filterenheten är av modulär konstruktion och är därför flexibel i sin användning. Inloppsmodulen kan t.ex. både vridas och vändas. Ytterligare modulringar kan installeras för att öka lagringskapaciteten i cyclonen. S 11000 kan antingen golv- eller väggmonteras. S 11000 och S 11000 X måste alltid utrustas med en bottenkona eller något annat tömningsarrangemang. X-modellen är utrustad med större filterarea och en extra modulring.

S 11000X FC-filtercyclonen är tillverkad i rostfritt och är avsedd att användas inom livsmedelsindustrin.

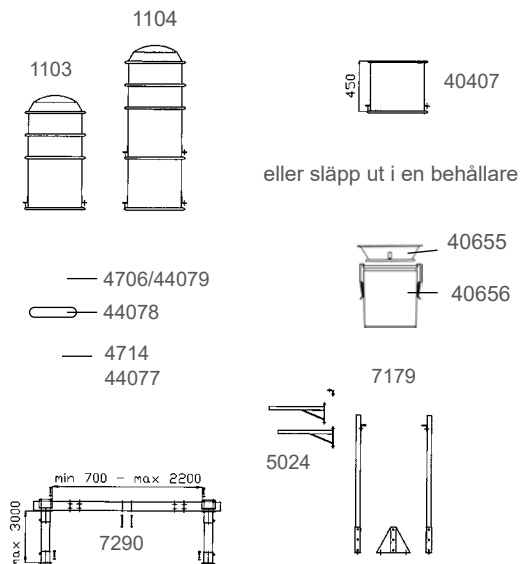


S 11000X FC– Kontakt med livsmedel

### Art.nr. Beskrivning

|        |                           |
|--------|---------------------------|
| 1103   | S 11000 AC                |
| 110302 | S 11000 AC Rostfritt stål |
| 110300 | S 11000 DC                |
| 1104   | S 11000X AC               |
| 110400 | S 11000X DC               |
| 110305 | S 11000 FC 1.4301         |
| 110405 | S 11000X FC 1.4301        |

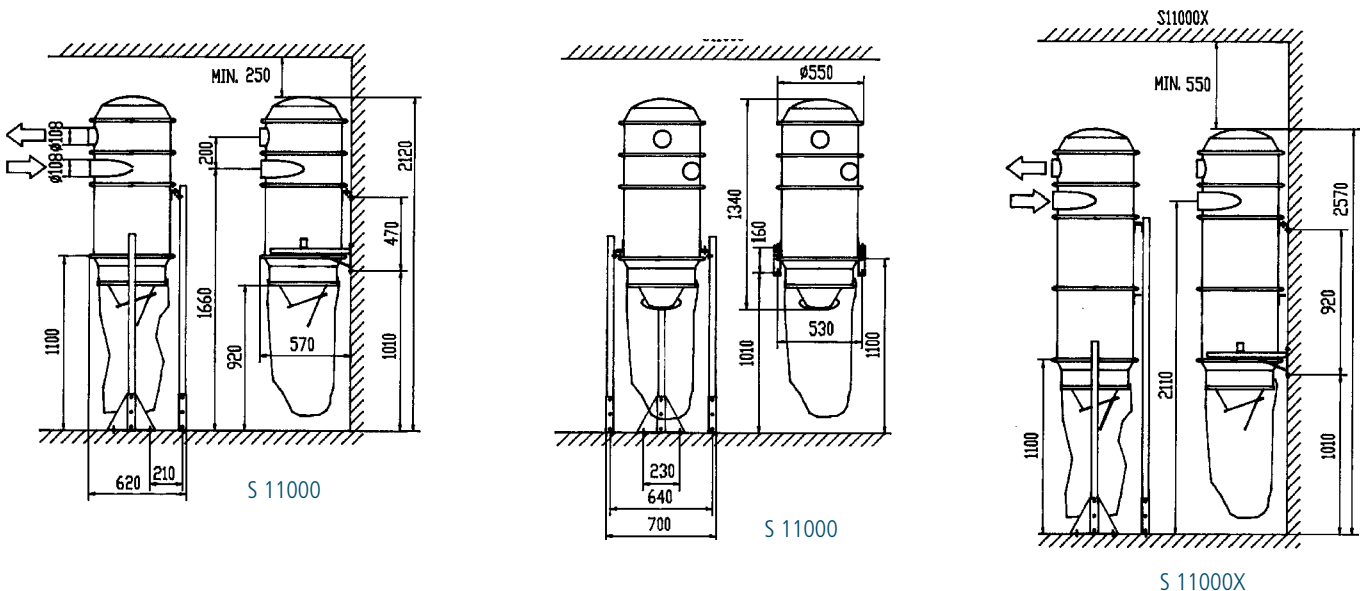
FC=Avsedd för kontakt med livsmedel



### + Tillbehör S 11000 och S 11000X (art.nr.)

- 4030 S 11000 HEPA-modul, efter montering
- 40407 Modulring
- 40655 Bottenkona för behållare
- 40656 Behållare, 40 l
- 42111 Plastsäck, 50 st., antistatiska
- 42807 HEPA-filter 3,7 m<sup>3</sup>
- 44077 Longopac Midi (1x25 m)
- 44078 Longopac-hållare Midi
- 44079 Utmatningskona Longopac Midi
- 4706 Utmatningskona
- 4714 Plastsäck, 50 st.
- 5024 Väggfäste, komplett
- 7179 Stativ, komplett
- 7290 Breddningschassi
- 8188 Timer
- 44824 S 11000 Stativ
- 44825 S 11000X Stativ
- 44609 Bottenkona för behållare S 11000 FC 1.4301
- 44608 Behållare, 50 l, FC 1.4404

## Dimensioner, arrangemang



## Filterenheter

# S 11000, S 11000X med HEPA-modul

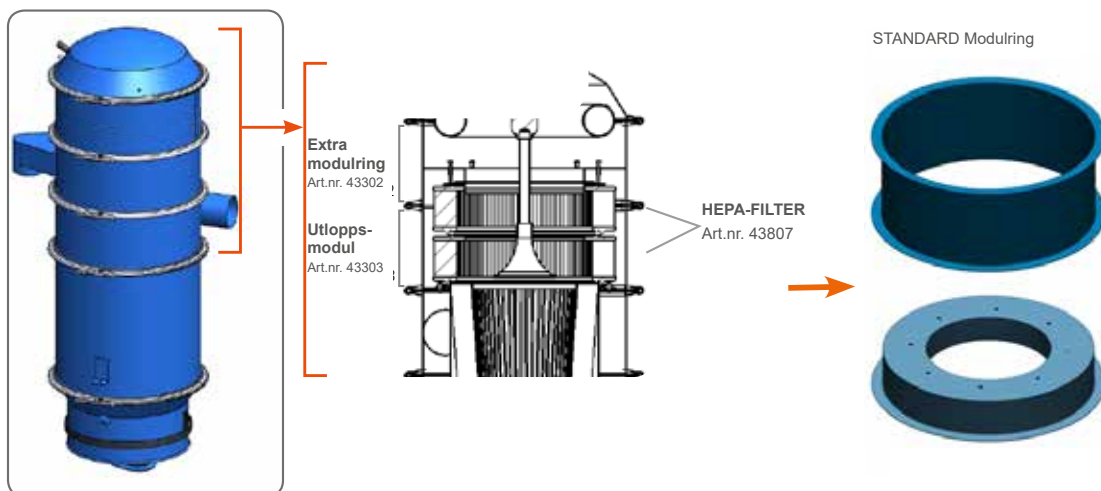
S 11000 filterenheter, DC 11000 stoftavskiljare och DC 11-moduler kan kombineras eller kompletteras med Dustcontrols HEPA-modul. Den uppfyller HEPA H13-specifikationerna. Modulen är särskilt lämpad för att fånga upp de allra minsta och mest farliga partiklarna.

HEPA-modulen levereras med alla nödvändiga delar t.ex. packningar och kopplingar för snabb och enkel montering på den befintliga produkten.

### Art.nr. Beskrivning

|        |                      |
|--------|----------------------|
| 4030   | HEPA-modul komplett* |
| 11034  | S 11000 HEPA AC      |
| 110304 | S 11000 HEPA DC      |
| 11044  | S 11000X HEPA AC     |
| 110404 | S 11000X HEPA DC     |

\* För eftermontering



### HEPA-modul komplett för eftermontering (art.nr 4030)

- Lätt att montera ovanpå en befintlig S 11000, DC 11-Module eller DC 11000, se användarhandboken
- 200 mm extra höjd på den befintliga cyklonen
- Passar på äldre och nya cykloner
- Klarar högt tryck och högt luftflöde (flöde max.= 1000 m<sup>3</sup>/tim, max. dp= 40 kPa)
- Enkelt filterbyte





## Filterenheter

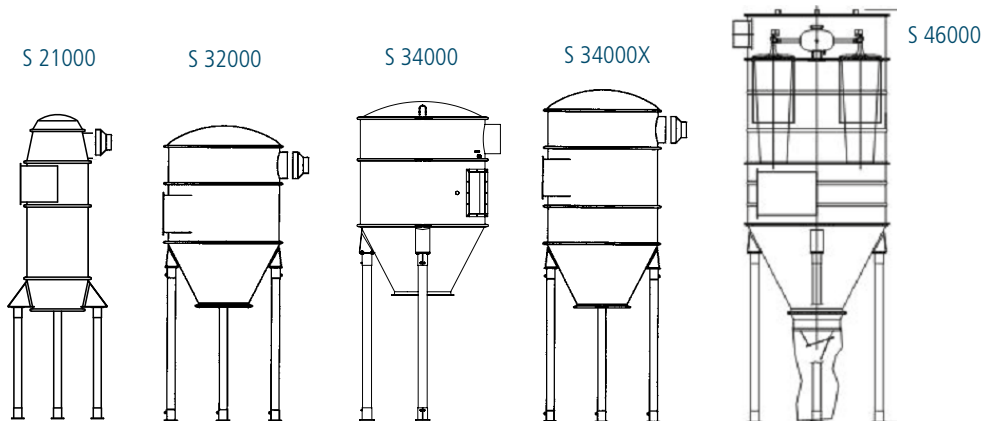
# S 21000, S 32000, S 34000, S 34000X, S 46000

S 21000 och S 34000 är konstruerade av moduler och är därför mycket flexibla. Inloppsmodulen kan både roteras och vändas. Ytterligare modulringar kan installeras för att öka lagringskapaciteten för uppsamlat material.

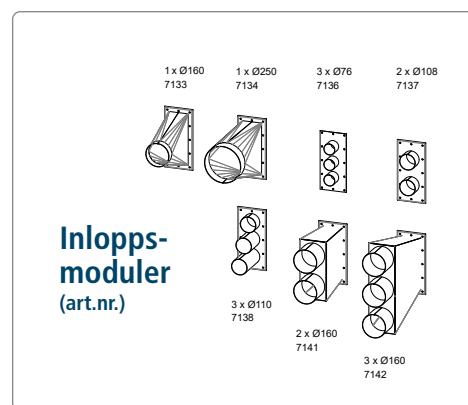
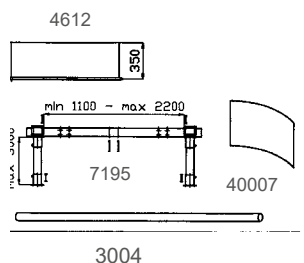
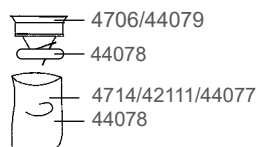
X-modellen är utrustad med en större filterarea och en extra modulring. Filterrengöring med omvänd puls.

S 21000, S 32000, S 34000, S 34000X och S 46000 är monterade på ben.

Alternativa utmatningsalternativ för det avskiljda materialet måste väljas.



### Tillbehör (art.nr.)



| TEKNISKA DATA               | S 11000                 | S 11000X                | S 21000                 | S 32000                 | S 34000                 | S 34000X                | S 46000                 |
|-----------------------------|-------------------------|-------------------------|-------------------------|-------------------------|-------------------------|-------------------------|-------------------------|
| Inlopp Ø [mm]               | 108                     | 108                     | tillval                 | tillval                 | tillval                 | tillval                 | tillval                 |
| Utlopp Ø [mm]               | 108                     | 108                     | 250                     | 250/160                 | 250/160                 | 250/160                 | 250                     |
| Flöde max. [m³/tim]         | 1000                    | 1000                    | 1500                    | 2000                    | 4000                    | 5000                    | 8600                    |
| Undertryck, max. [kPa]      | 40                      | 40                      | 40                      | 40                      | 40                      | 40                      | 20                      |
| <b>Filtermaterial</b>       |                         |                         |                         |                         |                         |                         |                         |
| Art.nr. x antal             | 4292 x 1                | 4284 x 1                | 4284 x 1                | 4292 x 2                | 4292 x 4                | 4284 x 4                | 4284 x 6                |
| Total filterarea [m²]       | 8,4                     | 12                      | 12                      | 16,8                    | 34                      | 48                      | 72                      |
| Avskiljningsgrad [%]        | > 99,9                  | > 99,9                  | > 99,9                  | > 99,9                  | > 99,9                  | > 99,9                  | > 99,9                  |
| Klass enligt EN 60335       | M                       | M                       | M                       | M                       | M                       | M                       | M                       |
| Max.temperatur, filter [°C] | 130                     | 130                     | 130                     | 130                     | 130                     | 130                     | 130                     |
| Tryckluft [bar]             | 4                       | 4                       | 4                       | 4                       | 4                       | 4                       | 4                       |
| Anslutning, slang [mm]      | 6/8 mm                  | 6/8 mm                  | 6/8 mm                  | 6/8 mm                  | 6/8 mm                  | 6/8 mm                  | 6/8 mm                  |
| Elanslutning                | 24 V AC alt.<br>DC,12 W | 24 V AC alt.<br>DC,12 W | 24 V AC alt.<br>DC,12 W | 24 V AC alt.<br>DC,12 W | 24 V AC alt.<br>DC,12 W | 24 V AC alt.<br>DC,12 W | 24 V AC alt.<br>DC,12 W |

\*Obs! Tänk alltid på filterladdningen.



## Filterenheter

# S 11000EX, S 21000EX, S 34000EX



S 11000 EX / S 21000 EX / S 34000 EX är högvakuumstoftuppsamlare för potentiellt lättantändligt stoff. Enheterna uppfyller ATEX-direktivet.

S 11000 EX / S 21000 EX / S 34000 EX möter olika utsugningskrav samt utmaningarna och de snabba förändringar som de ställs inför inom den moderna industrin. Alla system är märkta med EX-symbolen och är kategori 3D-utrustning enligt direktiv 2014/34/EU. Filterrensning med omvänd puls.

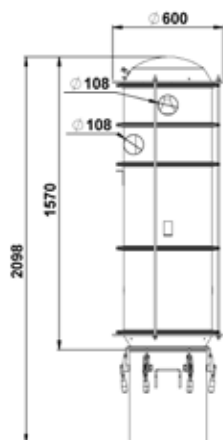
### Art.nr. Beskrivning

|        |            |
|--------|------------|
| 110301 | S 11000 EX |
| 119201 | S 21000 EX |
| 105901 | S 34000 EX |

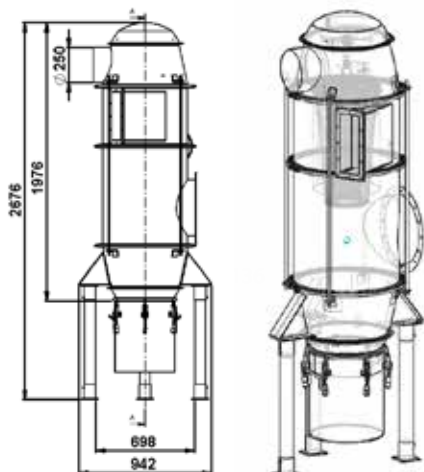
| TEKNISKA DATA                   | S 11000 EX    | S 21000 EX    | S 34000 EX    |
|---------------------------------|---------------|---------------|---------------|
| Inlopp Ø [mm]                   | 108           | tillval       | tillval       |
| Utlopp Ø [mm]                   | 108           | 250/160       | 250/160       |
| Flöde max. [m³/tim]             | 1000          | 1500          | 4000          |
| Luftvolym på smutsiga sidan [l] | 251           | 464           | 1312          |
| <b>Filtermaterial</b>           | 429206 x 1    | 429206 x 1    | 429206 x 4    |
| Total filterarea [m²]           | 8,4           | 12            | 34            |
| Separationsgrad EN 60335 [%]    | > 99,9        | > 99,9        | > 99,9        |
| Uppsamlingsbehållare [l]        | 60            | 60            | 60            |
| Max.temperatur, filter [°C]     | 130           | 130           | 130           |
| Tryckluft                       | 4 l/s, 4 bar  | 4 l/s, 4 bar  | 4 l/s, 4 bar  |
| Anslutning, slang               | 6/8 mm        | 6/8 mm        | 6/8 mm        |
| Elanslutning                    | 24 V DC, 12 W | 24 V DC, 12 W | 24 V DC, 12 W |

## Dimensioner, arrangemang

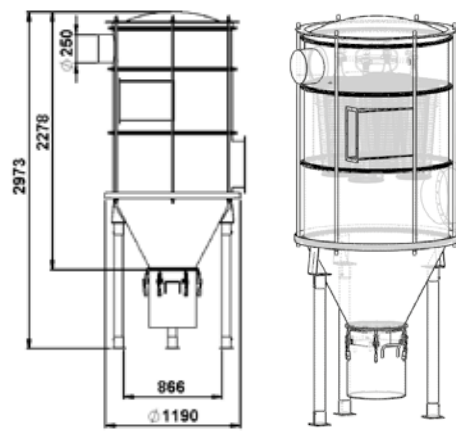
S 11000 EX



S 21000 EX



S 34000 EX





## Filterenheter



### DC HEPA box

Inom läkemedels-, livsmedels-, elektronik-, fordons- och flygindustrin (för att bara nämna några) finns det många miljöer som behöver extrema skyddsåtgärder mot spridning av partiklar och aerosoler. Här är DC-HEPA-boxen utrustad med ett H13-filter.

DC-HEPA-boxen har en robust design och står emot kraftiga negativa tryck (40 kPa), vilket särskiljer den från konkurrerande produkter. DC-HEPA-boxen rekommenderas för användning som ett "polisfilter" mellan filterenheten och vakuualstraren i en ATEX-miljö.

Om filterenheten av någon anledning går sönder förhindrar DC-HEPA-boxen att stoft når den radiella fläkten eller turbopumpen.

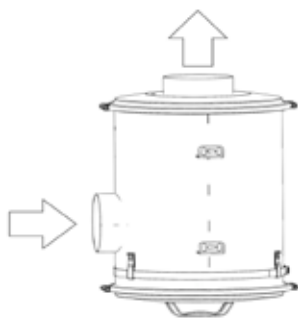
| TEKNISKA DATA                    | DC-HEPA-box     |
|----------------------------------|-----------------|
| Inlopp/utlopp Ø [mm]             | 200             |
| Höjd [mm]                        | 822             |
| Bredd/djup [mm]                  | 574/573         |
| Vikt [kg]                        | 39              |
| Filterarea [m <sup>2</sup> ]     | 9,4             |
| Flöde max. [m <sup>3</sup> /tim] | 2500            |
| Undertryck, max. [kPa]           | 40              |
| Filtertyp                        | HEPA H13 1822-1 |
| Montering                        | Vägg och tak    |

**Art.nr. Beskrivning**  
1180 DC-HEPA-box

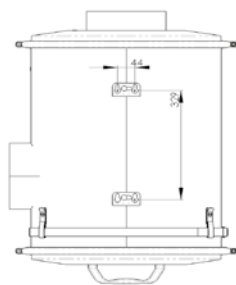
#### + Tillbehör (art.nr.)

42111 Plastsäck ESD  
42896-1 HEPA-filter

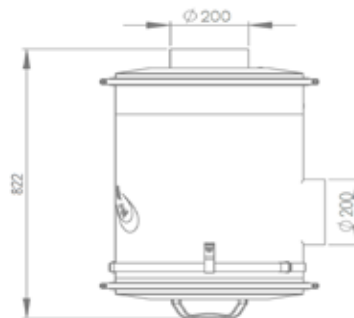
Kontamineringsfritt filterbyte



Flödesriktning



Väggmontering



Kontamineringsfritt  
filterbyte

Healthy Business

Dustcontrol

Dustcontrol

# Föravskiljare

När det förekommer större mängder material bör man använda en föravskiljare. Föravskiljaren kan placeras på arbetsplatsen eller vid den centralenheten.





Dustcontrol

Dustco



# Om föravskiljare

Föravskiljare kan användas i alla tillämpningar där det utsugna materialet är grovt och skrymmande. Dessa kan placeras på arbetsplatsen för separat hantering och återvinning av material, eller centralt för att avlasta filterbelastningen.

Föravskiljare separerar material från luftflödet genom ett cykloniskt flöde eller genom fallkamarprincipen.

Cyclonprincipen är mycket effektiv för att separera partiklar ned 1/100 mm

Separatorer som använder sig av fallkamarprincipen konfigureras normalt som behållare med inlopp och utlopp i samma vägg i behållaren. När luftflödet ändrar riktning tvärt, avskiljs partiklar med högre relativ vikt.

## Cyklonföravskiljare

| TYP AV MATERIAL   | Luftflöde [m <sup>3</sup> /tim] | Välj föravskiljare       |
|---|---------------------------------|--------------------------|
| Alla typer, särskilt där en stor andel är bra partiklar | 100-200                         | DCF 60, F 2500, DCF 2800 |
|   | 100-500                         | DCF Mobil                |
|   | 200-500                         | F 3500                   |
|   | 500-700                         | F 8000                   |
|   | 500-1000                        | F 11000                  |
|   | 1000-4000                       | F 20000                  |
|   | 2000-5000                       | F 30000                  |

| TÖM UT TILL                    | Volym  | Utrustning                             |
|--------------------------------|--------|--|
| Plastsäck                      | mindre | Bottenkona                             |
| Kompakteras i platsäck         | större | Skruvkomprimator                       |
| Öppen behållare, transportband | mindre | Bottenventiler/automatisk bottenventil |
|                                |        | Utmatningsventiler                     |
|                                | större | Slussmatare                            |
| Liten behållare                | mindre | Med eller utan platsäck                |
| Tippbar behållare              | större |  |

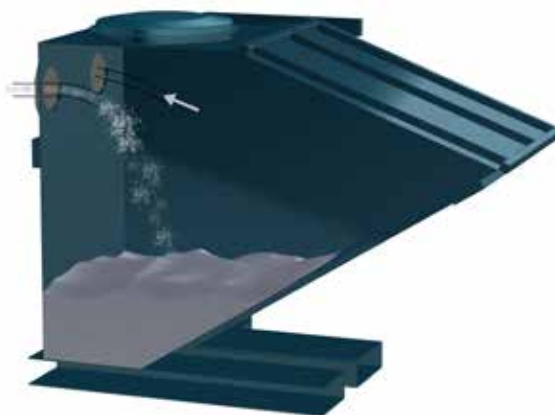
## Fallkamarföravskiljare

| MATERIALTYP       | Luftflöde [m <sup>3</sup> /tim] | Volym | Välj föravskiljare |
|-------------------|---------------------------------|-------|--------------------|
| Grovt och kompakt | 250-2000                        | medel | Tippbar behållare  |
|                   | 250-2000                        | stor  | Stor behållare     |



### Cyklonprincip

Cyklonprincipen innebär att inloppet monteras tangentiellt på huset och att luftflödet därmed tvingas mot cyclonens insida.



### Fallkamarprincip

Fallkamarprincipen innebär att luftströmmen leds till behållaren och abrupt ändrar riktning.

## Mobila föravskiljare

# DCF Mobile

DCF Mobile är lämplig för separation av olika typer av grovt material, vätskor och vatten. Den är lätt och försedd med hjul, så den kan anslutas till arbetsplatsen direkt och därmed minska belastningen på rörsystemet och minimera risken för igensättning.

DCF Mobile är standardmodellen av den mobila föravskiljaren. Vid tömning frigörs snäppfästena på övre locket och materialet skyfflas undan eller tippas ut.

### Art.nr. Beskrivning

|      |                             |
|------|-----------------------------|
| 7010 | DCF Mobile Standard         |
| 7074 | DCF Mobile Plastsäck        |
| 7073 | DCF Mobile Vätskeavskiljare |
| 7009 | DCF Mobile Vattenavskiljare |



### Tillbehör (art.nr.)

4714 Plastsäck, 50 st. för föravskiljarna 7074 och 7097

| TEKNISKA DATA                   | DCF Mobil         |
|---------------------------------|-------------------|
| Behållarens volym [l]           | 95                |
| Höjd [mm]                       | 900 (utan cyklon) |
| Höjd [mm]                       | 1650 (med cyklon) |
| Behållarens diameter [mm]       | 440               |
| Vikt [kg]                       | 30 (utan cyklon)  |
| Vikt [kg]                       | 35 (med cyklon)   |
| Inlopp/utlopp Ø [mm]            | 76                |
| Luftflöde [m <sup>3</sup> /tim] | 100–500           |



Mobile med vattenavskiljare / 7009

DCF Mobile-vattenavskiljare är utrustad med en Ø 50 mm-tömningskran. Den används där stora mängder vatten ska separeras.



Mobile med vätskeavskiljare / 7073

DCF Mobile-vätskeavskiljare är utrustad med ett mellangaller och en tömningskran. Den är lämplig för hantering av flis där skärvätskor och kylmedel också samlas in.



Mobile med cyklon / 7097

DCF Mobile-cyklonen har en högeffektiv cyklon monterad på den övre luckan. Tack vare cylinderns lilla diameter i förhållande till dess höjd och det särskilt formade inloppet, kan denna avskiljare avskilja ännu mindre och lättare material, t.ex. asbestfibrer. Det separerade materialet faller sedan ned i behållaren som är försedd med en plastsäck för dammfri hantering.



Mobile med plastsäck / 7074

DCF Mobile Complete med plastsäck har samma anslutningar som standardmodellen plus plastpåsar och en tryckutjämnande slang för att erhålla samma vakuum utanför och inne i plastsäcken. Denna föravskiljare är lämplig för användning vid hantering av material som behöver samlas in i en förseglad förpackning.

## Mobila föravskiljare

# DCF Cyklonavskiljarlock

Vid stora stoftmängder kan en DC 5900 t.ex. kompletteras med ett cyklonavskiljarlock som monteras direkt på en standardfat.

**Art.nr. Beskrivning**  
7367 Cyklonavskiljarlock

| TEKNISKA DATA   | DCF Storm |
|---|-----------|
| HxBxD [mm]  | 580       |
| Vikt [kg]   | 10        |
| Inlopp/utlopp Ø [mm]  | 76        |
| Cyklonens diameter Ø [mm]                                     | Ø 250     |
| Cylinderns diameter Ø [mm]<br>(För en standardcylinder 200 l) | 620       |



## DCF 60

DCF 60 föravskiljaren kan hantera stora mängder stoft. På grund av dess stora inlopp är föravskiljaren också väl lämpad att separera grov smuts. Perfekt för trägolvs slipning.

**Art.nr. Beskrivning**  
7069 DCF 60 med hjulsats

| TEKNISKA DATA            | DCF 60       |
|--------------------------|--------------|
| HxBxD [mm]               | 1060x380x380 |
| Vikt [kg]                | 10           |
| Inlopp Ø [mm]            | Ø 62         |
| Utlopp Ø [mm]            | Ø 50         |
| Uppsamlingsbehållare [l] | 55           |



## DCF 2800

Föravskiljaren DCF 2800 används ofta i kombination med stoftavskiljaren DC 2900 för att avlasta filtret.

**Art.nr. Beskrivning**  
7372 DCF 2800

| TEKNISKA DATA            | DCF 2800     |
|--------------------------|--------------|
| HxBxD [mm]               | 1000x540x450 |
| Vikt [kg]                | 10           |
| Inlopp Ø [mm]            | Ø 50         |
| Cyklonens diameter [mm]  | Ø 50         |
| Uppsamlingsbehållare [l] | 40           |



Levereras med (art.nr.)

42702 Plastsäckar



## Mobila föravskiljare

# DCF Tromb

DCF Tromb a/c/L passar utmärkt för golvslipning och semimobila system där stora stoftmängder hanteras. Föravskiljaren minskar belastningen på utsugningskällan och är utrustad med en intelligibag/Longopac/behållarlösning för dammfritt säckbyte, vilket gör att användaren kan undvika onödiga och tidskrävande avstängningar.

| TEKNISKA DATA            | DCF Tromb            |
|--------------------------|----------------------|
| HxBxD [mm]               | 1290x600             |
| Vikt [kg]                | L) 32<br>C) 27       |
| Inlopp Ø [mm]            | 76                   |
| Uppsamlingsbehållare [l] | C) 20<br>L) Longopac |



### Art.nr. Beskrivning

|        |             |
|--------|-------------|
| 707002 | DCF Tromb a |
| 707001 | DCF Tromb c |
| 707000 | DCF Tromb L |



### Levereras med (art.nr.)

Longopac (432177)  
Plastsäck (43619)

# DCF Storm

DCF Storm är perfekt för golvslipning och halvmobila system och kan ställas åt sidan för att hantera stora och tunga mängder stoft. Föravskiljaren avlastar vakuumpållans filter och är utrustad med en Longopac-lösning för dammfria säckbyten, så att användaren kan minimera onödiga och tidskrävande driftstopp. Finns även i vanlig "c"-modell med en intelligibag.

| TEKNISKA DATA                 | DCF Storm  |
|-------------------------------|------------|
| HxBxD [mm]                    | 185x70x108 |
| Vikt [kg]                     | 46         |
| Inlopp Ø [mm]                 | 108        |
| Flöde max, fläkt, EU [m³/tim] | 700        |



### Art.nr. Beskrivning

|       |             |
|-------|-------------|
| 70700 | DCF Storm c |
| 70701 | DCF Storm L |



### Levereras med (art.nr.)

DCF Storm L, Longopac 25 m (44077)  
eller DCF Storm c, plasticsäckar (46145)

## Mobila föravskiljare

# DCF Immersion

DCF Immersion för säker hantering av metaller och reaktivt material. Materialet sugstransporteras genom en vätska och samlas upp i en finmaskig nätkorg. Korgen och det uppsamlade materialet ligger i neutraliseringsvätskan tills de töms.

### Flytande avrinnings- och droppfilter

Ett system för vätskeavrinning med ett droppavskiljarfilter förhindrar att neutraliseringsvätska och fukt tränger ut ur systemet. Ett hydrofobiskt filter (valfritt tillbehör) som kan användas som en extra försiktighetsåtgärd mot fukt.

Dustcontrol rekommenderar användning av en 0W-20-olja som neutraliseringsvätska för att säkerställa att ingen vätgasbildning sker. Många metaller, t.ex. aluminium, titan, magnesium, skapar vid kontakt med vatten väte, som är mycket lättantändligt. Det är förbjudet att använda vatten i sådana fall.

| TEKNISKA DATA                                  | DCF Immersion                        |
|--|--------------------------------------|
| HxBxD [mm]                                     | 1480x620x 838                        |
| Vikt [kg]                                      | 40                                   |
| Flöde max, rekommenderat [m <sup>3</sup> /tim] | 140-350                              |
| Neutraliseringsvätskans volym [l]              | 20                                   |
| Neutraliseringsvätska                          | 0W-20-olja                           |
| Flisuppsamlingskapacitet                       | 1 l eller maximalt 5% av vätskenivån |

Föravskiljare DCF Immersion



Art.nr. 74100 DCF Immersion



Levereras med (art.nr.)  
Hydrofobiskt filter 44108



A blue, cylindrical dust control device with a white logo. The logo consists of the word "stcontrol" in a sans-serif font, followed by a large, stylized white letter "D" with a registered trademark symbol (®) to its upper right. The device has a curved, dark blue pipe extending from the top. Two metal latches are visible on the upper part of the cylinder. The background is a blurred indoor setting with lights and equipment.

stcontrol®



## Stationära föravskiljare

# F 2500, F 3500

F 2500 och F 3500 är väggmonterade föravskiljare av cyclontyp som används direkt på arbetsstationen för att avlasta rörsystemet/filtret eller för separation av återvinningsbara material. De kan också användas som centrala föravskiljare i mindre system med DC Tromb resp. DC 11-modulen.

### Art.nr. Beskrivning

|        |   |
|--------|---|
| 700501 | F 2500 Plastkon                           |
| 7061   | F 2500, Vätskeavskiljare $\varnothing 76$ |
| 7379   | F 2500 med motviktsklaffarrangemang       |
| 706001 | F 3500 Plastkon                           |
| 7157   | F 3500 Vätskeavskiljare $\varnothing 76$  |
| 7156   | F 3500 med kon D=160                      |
| 7383   | F 3500 med motviktsklaffarrangemang       |



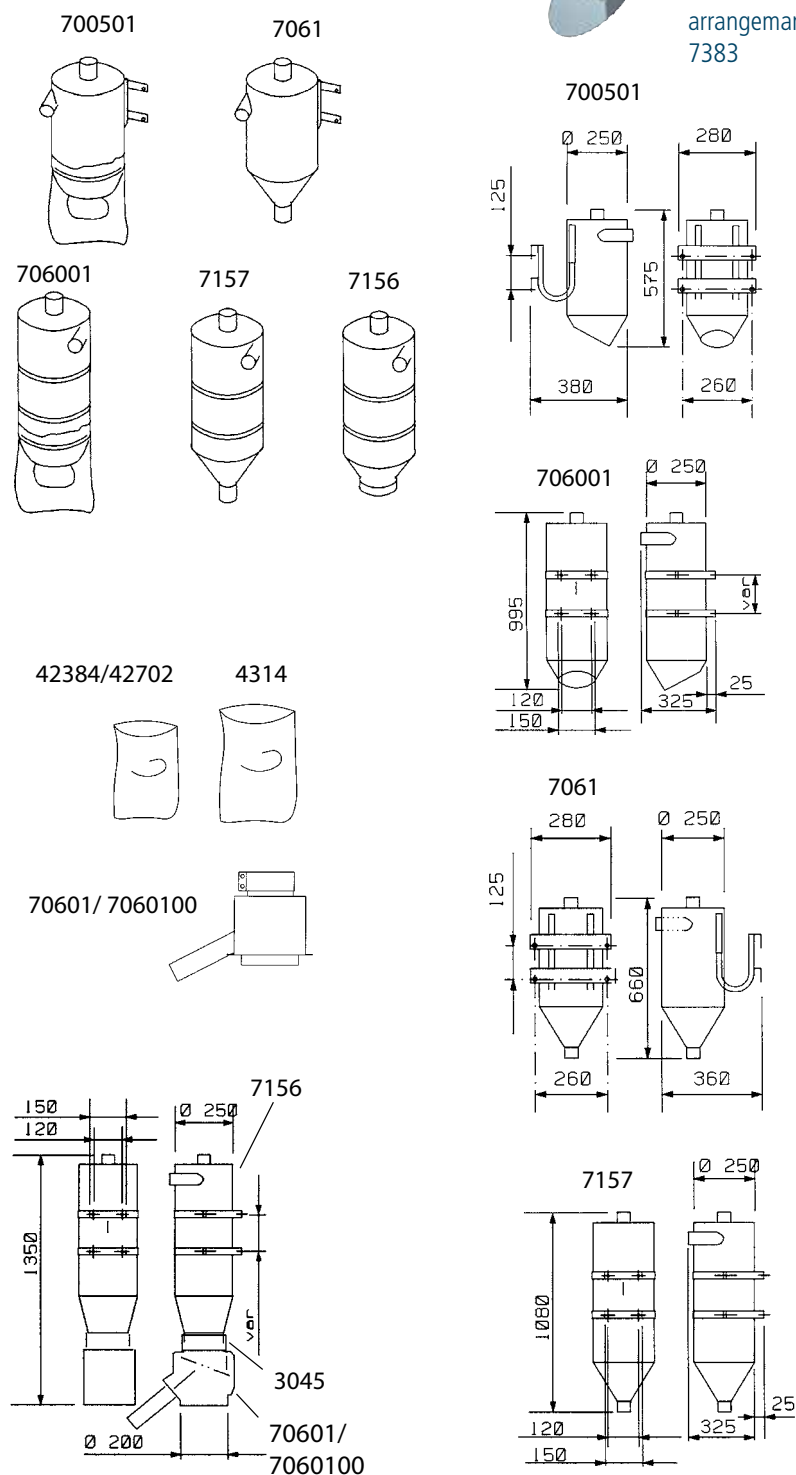
### Tillbehör (art.nr.)

|          |                                 |
|----------|---------------------------------|
| 42384    | Plastsäck, F 2500, antistatisk  |
| 4314     | Plastsäck, F 3500, 50 st.       |
| 42702    | IntelliBag 10 st/rulle          |
| 706701   | Utmatningsventil 160 mm - AC    |
| 70670100 | Utmatningsventil 160 mm - DC    |
| 7128     | Backventil för vätskeavskiljare |

Tömningsventilen installeras för tömning till en öppen behållare. Kontrollerad tömning kan utföras med denna pneumatiskt manövrerade ventil. Bör anslutas till en lämplig kontrollpanel.

| TEKNISKA DATA                     | F 2500  | F 3500  |
|-----------------------------------|---------|---------|
| Vikt [kg]                         | 5       | 13      |
| Inlopp/utlopp $\varnothing$ [mm]  | 50      | 76      |
| Flöde [ $\text{m}^3/\text{tim}$ ] | 100-200 | 200-500 |

## Dimensioner, installationsexempel



## Stationära föravskiljare

# F 8000

F 8000 är en högeffektiv cyclonavskiljare för separation av fint och lätt stoft, t.ex. trästoft. Den kan utrustas med en 40407-modulring för att skapa en större lagringskapacitet. För alternativ till art.nr. 746100, se tömningsalternativ.

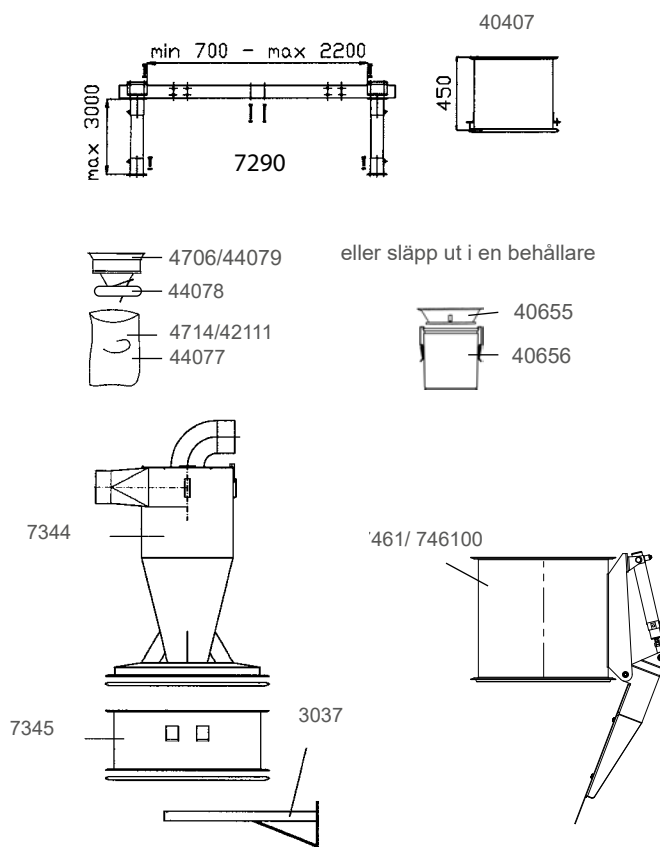
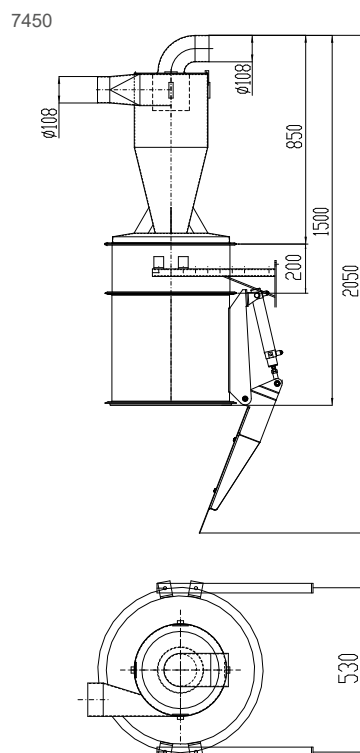
| TEKNISKA DATA               | F 8000  |
|-----------------------------|---------|
| Vikt [kg]                   | ca 15   |
| Inlopp Ø [mm]               | 108     |
| Utlöpp Ø [mm]               | 108     |
| Flöde [m <sup>3</sup> /tim] | 500-700 |
| Hus Ø [mm]                  | 300     |

**Art.nr.** 7450 F 8000 Complete

### + Tillbehör (art.nr.)

|        |                                 |
|--------|---------------------------------|
| 3037   | Fäste 500 mm (2 st. krävs)      |
| 7290   | Breddningschassi                |
| 7344   | F 8000 cyclon med lock          |
| 7345   | F 8000 magasin                  |
| 40407  | Modulring                       |
| 7450   | F 8000 Complete                 |
| 7461   | Automatisk klaff 470 mm, AC     |
| 746100 | Automatisk klaff 470 mm, DC     |
| 44077  | Longopac Midi (1x25 m)          |
| 44078  | Longopachållare                 |
| 44079  | Utmatningskona Longopac Midi    |
| 42111  | Plastsäck, 50 st., antistatiska |
| 4706   | Utmatningskona för plastsäck    |
| 4714   | Plastsäck, 50 st.               |
| 40655  | Bottenkona för behållare        |
| 40656  | Behållare, 40 l                 |

## Dimensioner, installationsexempel



F 8000 Complete levereras med: 7344, 7345, 7461 och 2 x 3037

## Stationära föravskiljare

# F 11000

### Art.nr. Beskrivning

|       |   |
|-------|---|
| 7177  | F 11000 utan kona   |
| 4706  | Utmatningskona för plastsäck                                  |
| 42111 | Plastsäck, 50 st., antistatiska                               |
| 4714  | Plastsäck, 50 st.   |
| 5024  | Väggfäste, komplett   |
| 7178  | F 11000X FC 1.4404 (utan bottenkona, behållare och golvstativ |

FC=Avsedd för kontakt med livsmedel



Föravskiljare F 11000



Föravskiljare F 11000 FC 1.4404

### TEKNISKA DATA

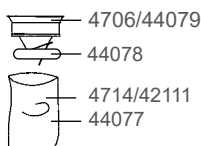
### F 11000

|                |          |
|----------------|----------|
| Vikt [kg]      | ca 45    |
| Inlopp Ø [mm]  | 108      |
| Utlopp Ø [mm]  | 108      |
| Flöde [m³/tim] | 500-1000 |
| Hus Ø [mm]     | 477      |

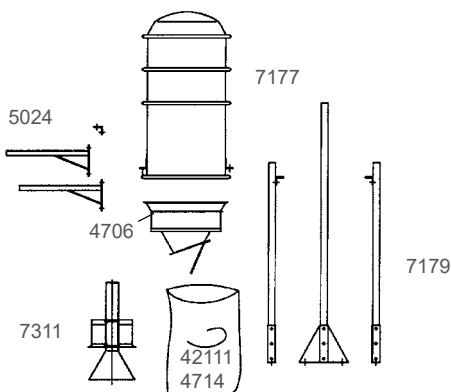
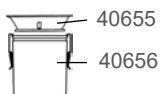
F 11000 är en modulär cyklonföravskiljare som är mycket flexibel och enkelt kan konfigureras efter exakt krav. Utmatningsutrustningar kan användas som alternativ till bottenkona för uppsamling i plastsäck.

Föravskiljaren F 11000 FC är anpassad för återvinning av livsmedelsprodukter. Den är tillverkad i enlighet med EU 1935/2004 i syrabeständigt material 1.4404. Konstruktionen har tagits fram för att undvika ansamling av stoft och för optimerad ren kapacitet enligt riktlinjen EN 1672-2: 2009.

### Tillbehör (art.nr.)



eller släpp ut i en behållare

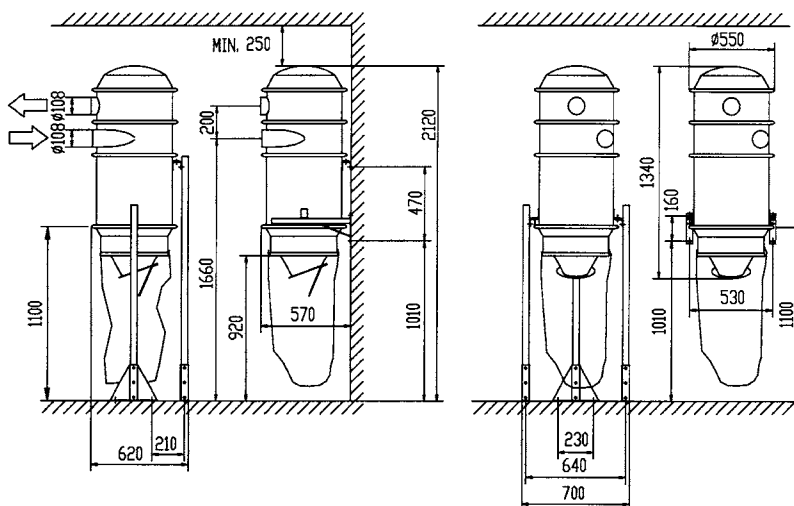


### Tillbehör (art.nr.)

|       |                              |       |                                |
|-------|------------------------------|-------|--------------------------------|
| 40407 | Modulring                    | 7179  | Golvstativ, komplett           |
| 40655 | Bottenkona för behållare     | 7290  | Breddningschassi               |
| 40656 | Behållare, 40 l              | 7311  | Virvelutsläckare               |
| 44077 | Longopac Midi (1x25 m)       | 42111 | Plastsäck, 50 st, antistatiska |
| 44078 | Longopachållare              | 4714  | Plastsäck, 50 st.              |
| 44079 | Utmatningskona Longopac Midi |       |                                |

Separationen kan förbättras genom att man utrustar föravskiljaren med en virvelutsläckare och genom att öka höjden med en extra modulring.

### Dimensioner, installationsexempel F 11000





## Stationära föravskiljare

# F 20000

F 20000 och F 30000 är modulära cyklonföravskiljare för större system. Enheten måste vara utrustad med lämplig inloppsmodul och utmatningsutrustning, t.ex.: en utmatningskona för plastsäck eller annat alternativ.

| TEKNISKA DATA               | F 20000   |
|-----------------------------|-----------|
| Vikt [kg]                   | 120       |
| Inlopp Ø [mm]               | tilval    |
| Utlopp Ø [mm]               | 250       |
| Flöde [m <sup>3</sup> /tim] | 1000-4000 |
| Hus Ø [mm]                  | 596       |

### Art.nr. Beskrivning

|       |                                |
|-------|--------------------------------|
| 7185  | F 20000                        |
| 4706  | Utmatningskona för plastsäck   |
| 4714  | Plastsäck, 50 st.              |
| 42111 | Plastsäck, 50 st, antistatiska |
| 40655 | Bottenkona för behållare       |
| 40656 | Behållare, 40 l                |



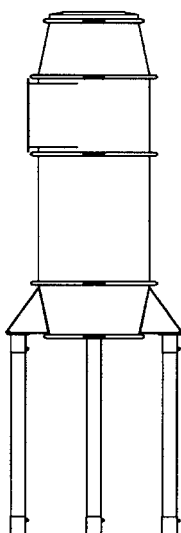
Föravskiljare F 20000



### Tillbehör F 20000 (art.nr.)

|       |                                |
|-------|--------------------------------|
| 7133  | Inlopp D = 160x1               |
| 7134  | Inlopp D = 250x1               |
| 7136  | Inlopp D = 76x3                |
| 7137  | Inlopp D = 110x2               |
| 7138  | Inlopp D = 110x3               |
| 7141  | Inlopp D = 160x2               |
| 7142  | Inlopp D = 160x3               |
| 44077 | Longopac Midi (1x25 m)         |
| 44078 | Longopachållare                |
| 44079 | Utmatningskona Longopac Midi   |
| 7189  | Virvelutsläckare               |
| 7195  | Breddningschassi               |
| 3004  | Stålrör 76 mm, galvaniserat    |
| 42111 | Plastsäck, 50 st, antistatiska |
| 4706  | Utmatningskona                 |
| 4714  | Plastsäck, 50 st.              |
| 40655 | Bottenkona för behållare       |
| 40656 | Behållare, 40 l                |

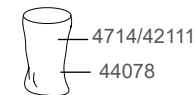
F 20000



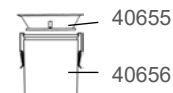
4706/44079



44078



eller släpp ut i  
en behållare



40655

40656

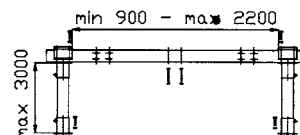
7189



3004



7195



## Stationära föravskiljare

# F 30000

Konfigurationen av föravskiljaren är lätt att anpassa till den specifika tillämpningen. Enheten måste vara utrustad med lämplig inloppsmodul och utmatningsutrustning.

| TEKNISKA DATA               | F 30000      |
|-----------------------------|--------------|
| Vikt [kg]                   | ca 170/374,8 |
| Inlopp Ø [mm]               | tillval      |
| Utlopp Ø [mm]               | Ø250         |
| Flöde [m <sup>3</sup> /tim] | 2000-5000    |
| Hus Ø [mm]                  | Ø1045        |

### Art.nr. Beskrivning

|       |                                |
|-------|--------------------------------|
| 7166  | F 30000                        |
| 4706  | Utmatningskona för plastsäck   |
| 4714  | Plastsäck, 50 st.              |
| 42111 | Plastsäck, 50 st, antistatiska |
| 40655 | Bottenkona för behållare       |
| 40656 | Behållare, 40 l                |

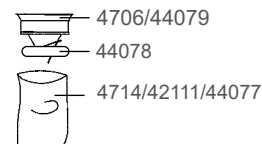
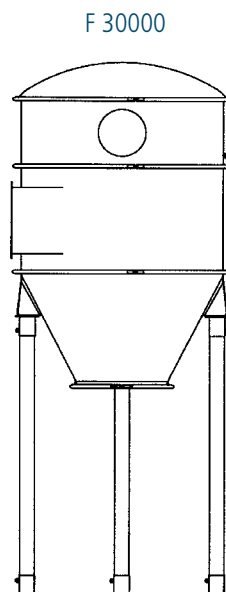


Föravskiljare F 30000

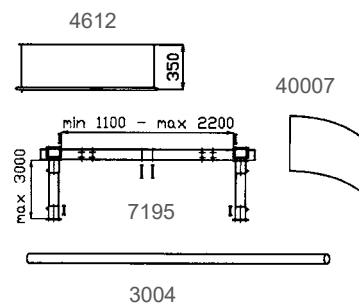
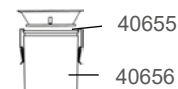


### Tillbehör F 30000 (art.nr.)

|       |                                |
|-------|--------------------------------|
| 7133  | Inlopp D = 160x1               |
| 7134  | Inlopp D = 250x1               |
| 7136  | Inlopp D = 76x3                |
| 7137  | Inlopp D = 110x2               |
| 7138  | Inlopp D = 110x3               |
| 7141  | Inlopp D = 160x2               |
| 7142  | Inlopp D = 160x3               |
| 3004  | Stålrör 76 mm, galvaniserat    |
| 40655 | Bottenkona för behållare       |
| 40656 | Behållare, 40 l                |
| 42111 | Plastsäck, 50 st, antistatiska |
| 44077 | Longopac Midi (1x25 m)         |
| 44078 | Longopachållare                |
| 44079 | Utmatningskona Longopac Midi   |
| 4612  | Modulring                      |
| 4706  | Utmatningskona                 |
| 4714  | Plastsäck, 50 st.              |
| 7195  | Breddningschassi               |
| 40007 | Slitplåt S 32/34000            |



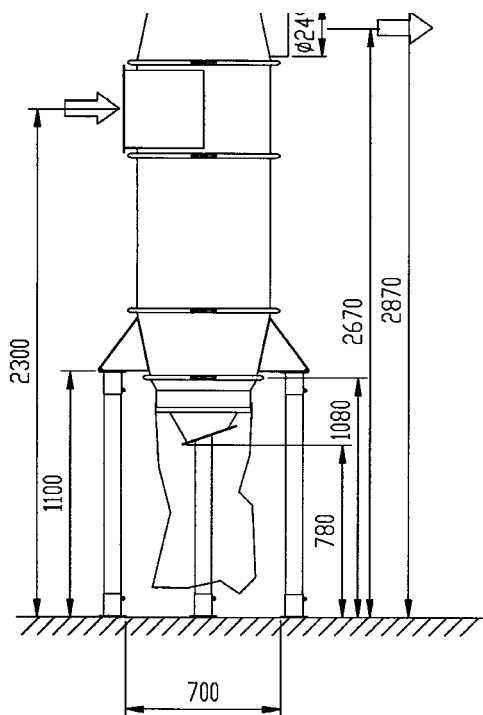
eller släpp ut i en behållare



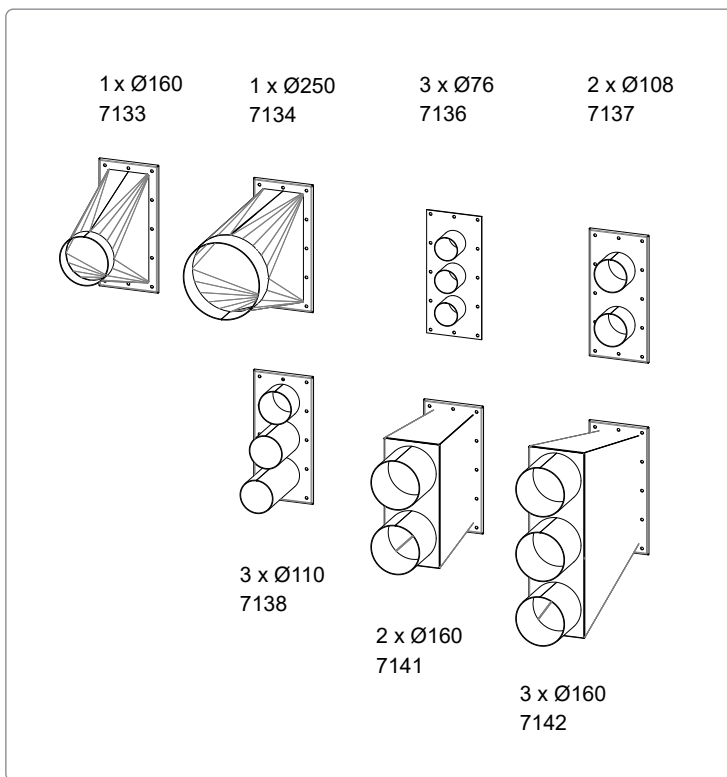
# Stationära föravskiljare

## F 20000, F 30000

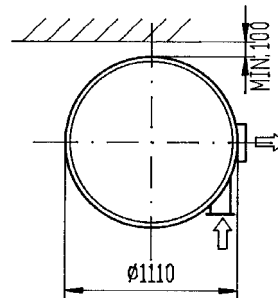
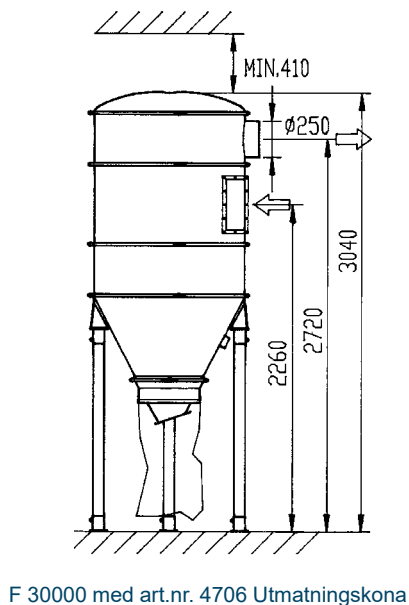
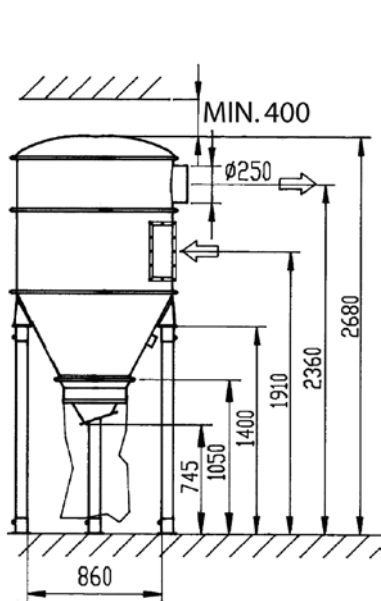
### Dimensioner, installationsexempel F 20000



### Inloppsmoduler för F 20000 och F 30000 (art.nr)



### Dimensioner, installationsexempel F 30000





# Utmatningsalternativ

F 8000, F 11000, F 20000, F 30000, S 11000, S 32000, S 34000, S 46000



### Tillbehör (art.nr.)

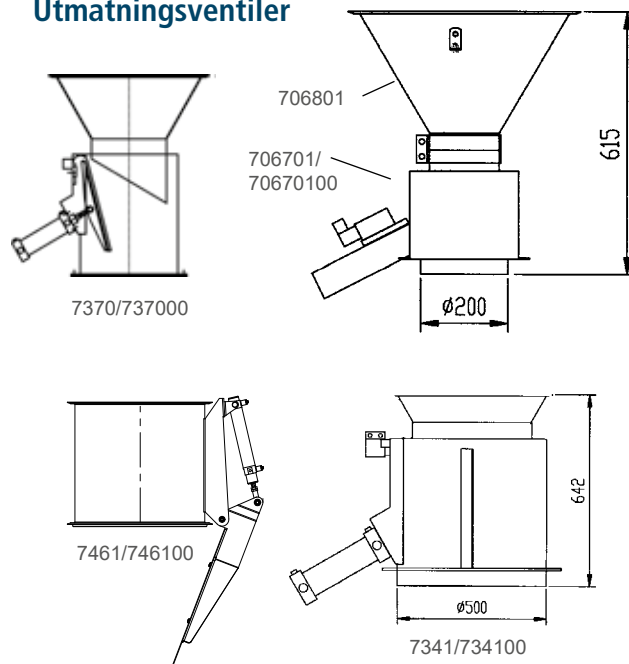
|          |                              |
|----------|------------------------------|
| 706801   | Bottenkona 400/160 mm        |
| 706701   | Utmatningsventil 160 mm - AC |
| 70670100 | Utmatningsventil 160 mm - DC |
| 7370     | Utmatningsventil 250 mm - AC |
| 737000   | Utmatningsventil 250 mm - DC |
| 7341     | Utmatningsventil 400 mm - AC |
| 734100   | Utmatningsventil 400 mm - DC |

Den automatiskt styrda, pneumatiskt manövrerade Utmatningsventilen kan tömma ut insamlat material från avskiljaren när systemet är i viloläge. Den används för att tömma ut in i en öppen behållare eller transportör. Materialet måste ha bra flödesegenskaper.

|        |   |
|--------|---|
| 7461   | Automatisk klaff 470 mm - AC                    |
| 746100 | Automatisk klaff 470 mm - DC                    |
| 7462   | Fotventil för motviktsklaff 470 mm              |
| 741401 | Manuellt aktiverad mellanliggande enhet         |
| 7131   | Motviktsklaff för utmatningskona (art.nr. 4706) |
| 743200 | Pneumatiskt manövrerad mellanliggande enhet     |

Art.nr. 743200 inkluderar inte ställdonet, detta måste beställas separat.

### Utmatningsventiler



### Valfria konfigurationer

I vissa tillämpningar kan automatisk tömning under drift öppnas med hjälp av en slussmatare. Insamlat material kan släppas ut i en Big Bag-säck.



# Kontinuerlig utmatningsutrustning

F 8000, F 11000, F 11000X, F 20000, F 30000, F 34000X, S 11000, S 32000, S 34000, S 46000

## Slussmatare för stofttömning från filtercyklon och föravskiljare

Kontinuerlig utmatning av material under drift kan uppnås genom att två ventiler installeras i serie med en mellanliggande mottagare. Materialet måste vara av en sådan karaktär att det flödar lätt.



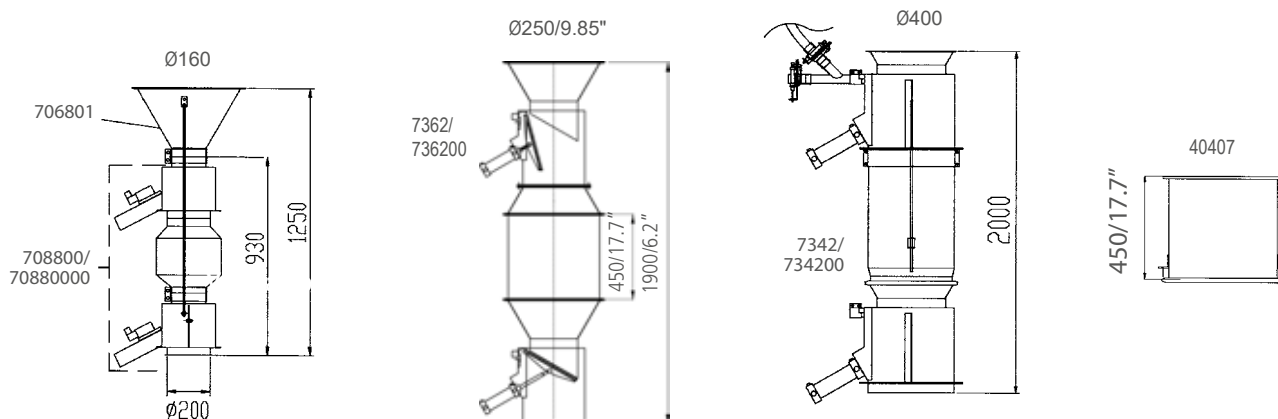
### Tillbehör (art.nr.)

|          |                          |
|----------|--------------------------|
| 40407    | Extra magasin, V=140 l   |
| 706801   | Bottenkona, 400/160 mm   |
| 708800   | Slussmatare, 160 mm - AC |
| 7342     | Slussmatare, 400 mm - AC |
| 734200   | Slussmatare, 400 mm - DC |
| 7362     | Slussmatare, 250 mm - AC |
| 736200   | Slussmatare, 250 mm - DC |
| 70880000 | Slussmatare, 160 mm - DC |

| TEKNISKA DATA                     | Ø 160 | Ø 250 | Ø 400 |
|-----------------------------------|-------|-------|-------|
| Volym på mottagaren [l]           | 12    | 110   | 190   |
| Luftförbrukning/cykel (5 bar) [l] | 5     | 15    | 60    |
| Magnetventiler 24 V DC [st.]      | 2     | 4     | 4     |
| Serviceintervall [år]             | 1     | 1     | 1     |

(Enkelskiftsdrift)

## Dimensioner, installationsexempel med slussmatare

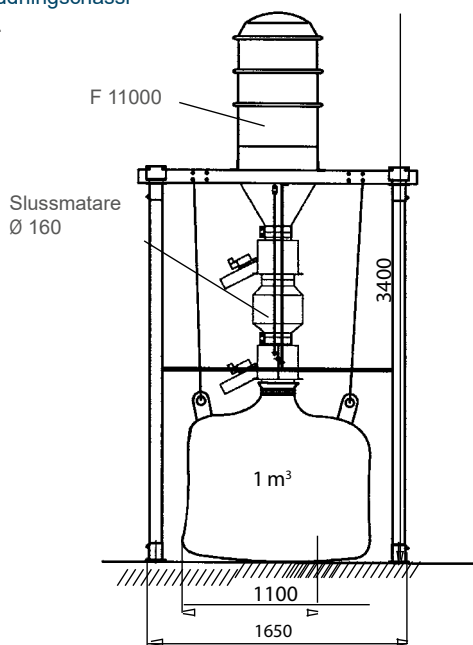


# Kontinuerlig utmatningsutrustning

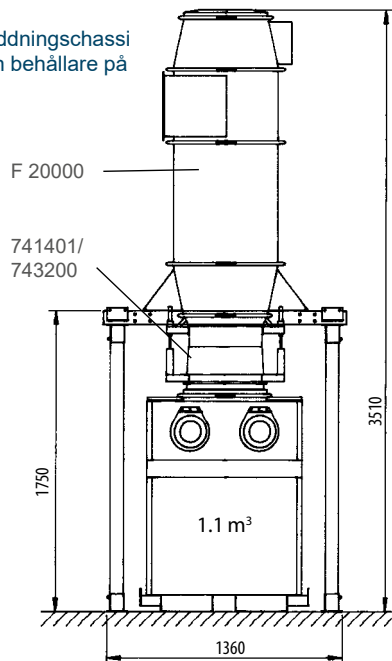
F 8000, F 11000, F 11000X, F 20000, F 30000, F 34000X, S 11000, S 32000, S 34000, S 46000

## Dimensioner, Installationsexempel för F 11000 och F 20000

F 11000 med breddningschassi  
i en BigBag-säck.



F 20000 med breddningschassi  
och tömning till en behållare på  
1,1 m³.





# Kontinuerlig utmatningsutrustning

F 8000, F 11000, F 11000X, F 20000, F 30000, F 34000X, S 11000, S 32000, S 34000, S 46000

## Skruvkomprimator

Skruvkomprimatorn används för material som kan komprimeras, t.ex. pappersstoft och pappersremсор. Insamlat material komprimeras och släpps ut i en plastsäck. Drivmotorstyrningen ska konfigureras att backa i flera sekunder för att avlägsna tillfälliga stopp.

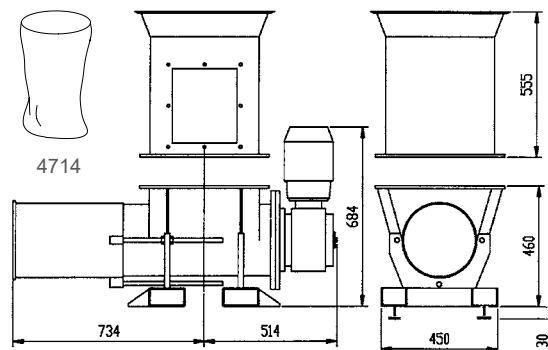
### Art.nr. Beskrivning

|      |                            |
|------|----------------------------|
| 4714 | Plastsäck, 50 st.          |
| 7343 | Skruvkomprimatoranslutning |
| 7065 | Skruvkomprimator           |

### TEKNISKA DATA

|                                 |         |
|---------------------------------|---------|
| Fläns, yttre [mm]               | 500x500 |
| Inre [mm]                       | 425x425 |
| Vikt [kg]                       | 218     |
| Kapacitet [m <sup>3</sup> /tim] | 2-5     |
| MotorEffektuttag [kW]           | 2,2     |
| Spänning [V]                    | 230/400 |
| Undertryck, max. [kPa]          | 40      |
| Serviceintervall [tim]          | 1500    |

(1:a service 300 tim.)



Anslutning för inmatningsskruvens komprimator, 7343



## Utmatningslösningar för föravskiljare

# Små behållare

Behållarna monteras direkt under cyklonen med en bottenkona. Det är viktigt att hålla det insamlade materialet under uppsikt och planera för tömning av behållaren vid lämpliga intervall.



Liten behållare



### Små behållare och Tillbehör (art.nr.)

- 40656 Stålbhållare 40 l
- 7066 Stålbhållare 90 l
- 7159 Stålbhållare 110 l, med plastsäck
- 7368 Stålbhållare 75 l, mobil med plastsäck
- 7160 Stålbhållare 110 l, mobil med plastsäck
  
- 42111 Plastsäck, 50 st., antistatiska, för behållare 7159, 7368 och 7160
- 4714 Plastsäck, 50 st. för behållare 7159, 7368 och 7160
  
- 40655 Bottenkona för behållare 40656
- 4749 Bottenkona för behållare 7066, 7159 och 7160
- 42813 Bottenkona för behållare 7368

### Plastsäckar (art. nr.)



42111 Säck, antistatisk



4714 Säck

### Små behållare och Bottenkonor (art.nr.)

Obs! Installation av art.nr. 7160 kräver förlängda ben på F 20000 och F 30000.



40655



4749



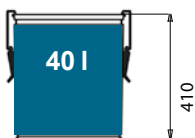
4749



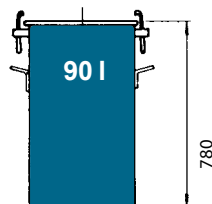
42813



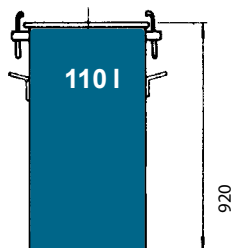
4749



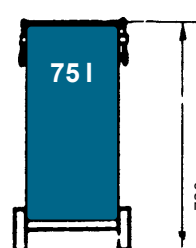
40656



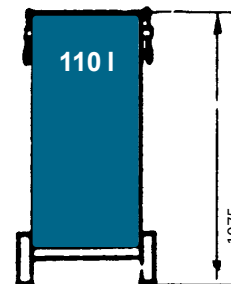
7066



7159



7368



7160

## Utmatningslösningar för föravskiljare

# Tippbara containrar 0,6 m<sup>3</sup>, 1,1 m<sup>3</sup>, 2,5 m<sup>3</sup>

Tippbara containrar tätas mot cyklonens bottenkåpa med en mellanliggande anslutning och adapter. Ett breddningschassi måste användas vid installation av cyklonen för att hantera behållarens bredd.

Tippbara containrar kan användas som fallkammavskiljare genom att man utrustar containern med en avskiljningsplatta och installerar inlopps- och utloppsanslutningar på containerns bakre vägg. Fallkammavskiljare är särskilt lämpade för separation av större mängder grovt material.

Avskiljningsplattan, 7439, installeras internt i containern mellan inloppet och utloppet. Containerna är av tippa och dumpa-stil och bör hanteras med en gaffeltruck. Dessa containrar kan utrustas med hjul.



Tippbar container

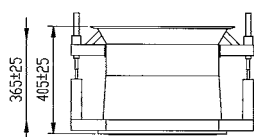
### Art.nr. Beskrivning

|      |                                       |
|------|---------------------------------------|
| 7196 | Tippbar container, 0,6 m <sup>3</sup> |
| 7197 | Tippbar container, 1,1 m <sup>3</sup> |
| 7198 | Tippbar container, 2,5 m <sup>3</sup> |

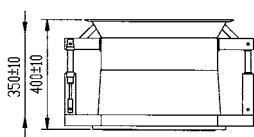


### Tillbehör (art.nr.)

- 743200 Automatisk mellanliggande anslutning
- 7433 Adapter 442/11000 Modul
- 741401 Manuell mellanliggande anslutning



741401



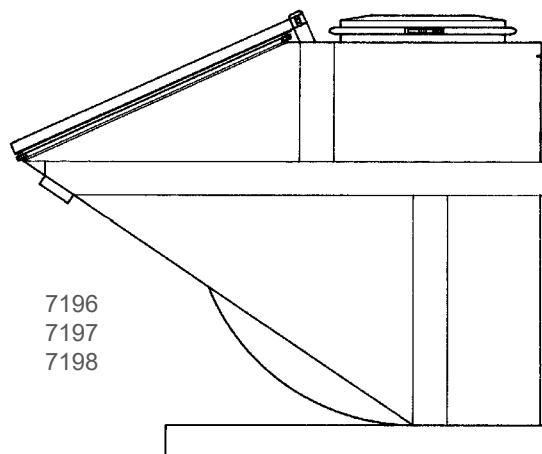
743200



7439



7433





## Utmatningslösningar för föravskiljare

# Tippbara containrar 0,6 m<sup>3</sup>, 1,1 m<sup>3</sup>, 2,5 m<sup>3</sup>

| TEKNISKA DATA | Uppsamlings-<br>volym [m <sup>3</sup> ] | Fyllvolym<br>[m <sup>3</sup> ] | Volym<br>[kg] | Max-neg.<br>tryck [kPa] | A   | B    | C    | E   | F   | G    | H    | J   | K    | L    |
|---------------|---|--------------------------------|---------------|-------------------------|-----|------|------|-----|-----|------|------|-----|------|------|
| 7196          | 0,6                                     | 0,3                            | 240           | 40                      | 100 | 1076 | X160 | 300 | 730 | 935  | 1180 | 200 | 1250 | 1590 |
| 7197          | 1,1                                     | 0,6                            | 350           | 40                      | 100 | 1096 | X160 | 300 | 730 | 1050 | 1295 | 200 | 1550 | 1800 |
| 7198          | 2,5                                     | 1,3                            | 570           | 40                      | 100 | 1276 | X160 | 300 | 730 | 1225 | 1470 | 200 | 1550 | 2180 |

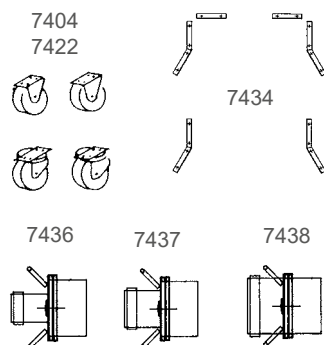


### Tillbehör för tippbara containrar (art.nr.)

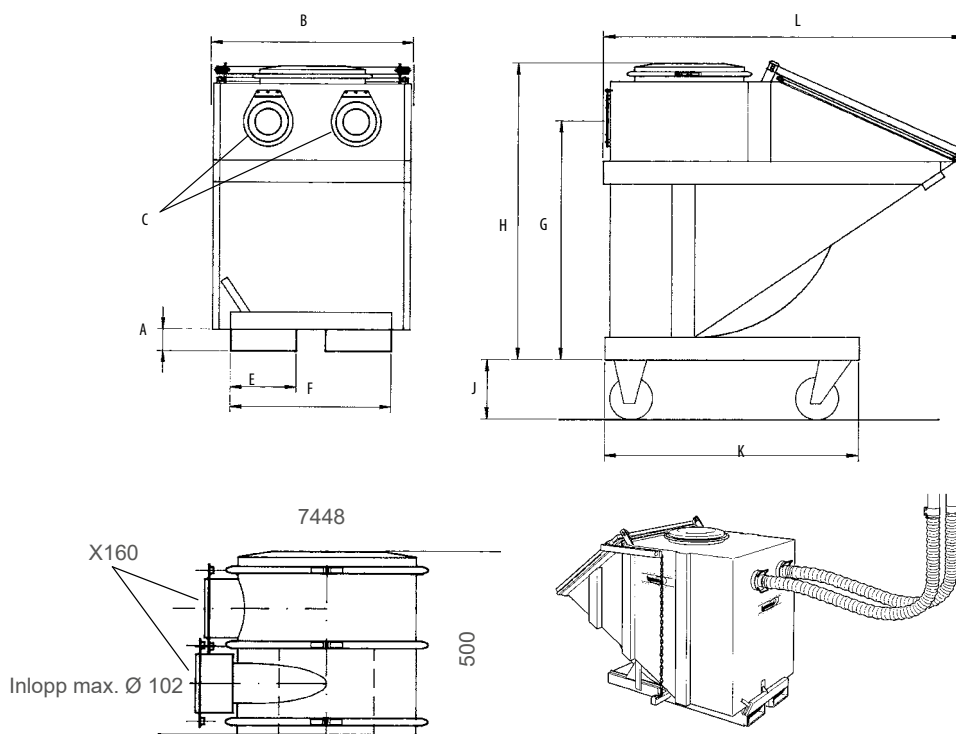
- 7448 Cyklontopp
- 7404 Hjulsats (4 st.)
- 7422 Hjulsats (4 st.)
- 7434 Positionsstöd för behållare
- 7436 Slangnippel, 76/X159
- 7437 Slangnippel, 102/X159
- 7438 Slangnippel, 152/X159

Tillbehör; undre galler, avtappningskran och nivåavkänning kan specialbeställas.

### Tillbehör för tippbara containrar (art.nr.)



### Dimensioner, installationsexempel tippbar container



När behållaren är konfigurerad som en fallkamaravskiljare är två slangar anslutna till behållarens bakre vägg. Material avskiljs med hjälp av tröghetsprincipen när luften som strömmar in i behållaren tvärt ändrar riktning.

### Rekommenderat luftflöde

| m <sup>3</sup> /tim. | Anslutning Ø [mm] | Typ [m <sup>3</sup> ] |
|----------------------|-------------------|-----------------------|
| 250–500              | 76/3              | 0,6; 1,1; 2,5         |
| 400-900              | 102/4             | 1,1; 2,5              |
| 900-2000             | 152/6             | 2,5                   |

# Anpassade lösningar för stora containrar

Genom att installera inlopps-/utloppsanslutningar på större containrar (4–20 m<sup>3</sup>) byggs en effektiv fallkamaravskiljare. Separation och uppsamling av utsuget avfall direkt i en sluten behållare är en önskvärd metod för hantering av en mängd olika skäl. Bland dessa kan nämnas att systemet förblir slutet och att hanteringen av avfallet kan ske både rationellt och ekonomiskt.

Dessa containrar kan också användas som tömningsarrangemang för cykloner – direkt anslutning från avskiljaren monterad över behållaren.

En container är en integrerad del av utsugningssystemet och måste vara konstruerad för undertrycket.

Olika regioner och avfallshanterare har olika system för hantering, illustrationerna nedan visar flera olika förekommande varianter.

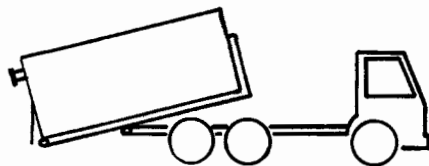
Den exakta typen och dimensionerna för denna typ fastställs ofta i samarbete med den kontrakterade avfallshanteraren. Dustcontrol kan bygga din beställda container.

### Följande faktorer har bäring på valet av containertyp:

- 1) Tippkostnad.
- 2) Tippning i en kompressorbil eller bortforsling.
- 3) Avståndet till tipplatsen.
- 4) Densiteten och vikten på det separerade materialet.
- 5) Tillstånd som krävs för dumpning av insamlat material (grad av riskklassificering).
- 6) Tid för bortforsling av container och behovet av två containrar.
- 7) Fysisk placering av containern. Kan den nås av den hanterande lastbilen?



Liftdumper



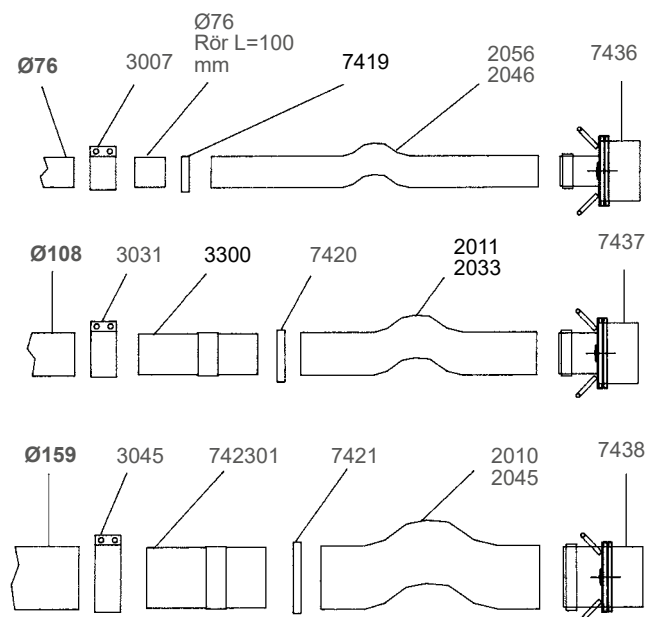
Lastväxlar



## Tillbehör för stora containrar

(art.nr.)

|        |                               |
|--------|-------------------------------|
| 2010   | Sugslang Ø152, std            |
| 2011   | Sugslang Ø102, std            |
| 2033   | Sugslang Ø102 extra slitstark |
| 2045   | Sugslang Ø152 extra slitstark |
| 2046   | Sugslang Ø 76 extra slitstark |
| 2056   | Sugslang Ø 76 PU              |
| 3007   | Skarv Ø 76                    |
| 3031   | Skarv Ø 108                   |
| 3045   | Skarv Ø 160                   |
| 3300   | Rörkoppling Ø 108/102         |
| 7404   | Hjulsats, 4 hjul              |
| 7419   | HD-slangklämma Ø 76           |
| 7420   | HD-slangklämma Ø 102          |
| 7421   | HD-slangklämma Ø 160          |
| 7422   | Hjulsats 2,5 m <sup>3</sup>   |
| 742301 | Rörkoppling Ø 160/152         |
| 7436   | Slangstos Ø 76/X160           |
| 7437   | Slangstos Ø 102/X160          |
| 7438   | Slangstos Ø 152/X160          |
| 7448   | Cyklontopp                    |



Tillbehör: Nedre galler, avtappningsventil, tippsensor och nivåsensor kan specialbeställas.

Healthy Business

Dustcontrol®

## Centralsugsystem

Betydande besparingar kan uppnås genom att man installerar ett kompakt centralsugsystem från Dustcontrol. Ett exempel: alla slipmaskiner och bearbetningsverktyg i en produktionsanläggning är utrustade med sugkåpor och anslutna till ett centralsugsystem. Insamlingen av stoft vid källan bidrar till en bättre arbetsmiljö, högre produktivitet - kortare uppstädning, renare process och förbättrad produktkvalitet.



# Om kompakta sugsystem

## 1 Vakuomalstrare

Vakuomalstraren är en rem-/direkt driven turbopump. Den är väldigt tålig och har minimalt servicebehov. Egenskaperna för denna typ av vakuomalstrare gör den perfekt för användning med en VFD-enhet (variabel frekvensdrivning). Med VFD-tillvalet optimeras prestandan.

## 2 Filterenhet

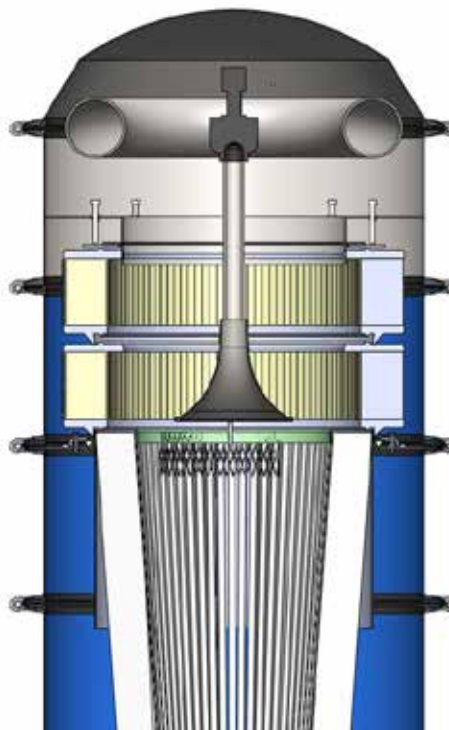
Filterenheten separerar större partiklar i cyklonen och det finare dammet i det veckade koniska filtret. Filtret rengörs väldigt effektivt med en omvänd tryckluftspuls. Filterenheten separerar allt från stoft till flis och vätskor.

## 3 Kontrollpanel

Den elektriska funktionen är inbyggd i maskinen. Enheten startas manuellt med en startknapp, automatiskt när någon av utsugningsplatserna öppnas och mikrobrytare används eller genom klockstyrning. Filterrensning sker automatiskt efter avstängning av vakuum. Med DC Green System-tillvalet får du behovsstyrning för att spara energi. Du kan också välja om enheten ska vara en fast eller mobilt installerad och om den ska levereras med en Euro-anslutning.

## 4 HEPA-filter

Finfiltret separerar en stor mängd av det fina stoftet, men har begränsad effektivitet på de minsta partiklarna. För att fånga upp dessa partiklar bör enheten utrustas med ett HEPA-filter. Vi rekommenderar alltid att ett HEPA-filter används när systemluften återförs till anläggningensmiljön. Med särskilt eller farligt stoft rekommenderar vi att du använder ett HEPA-filter även om systemluften ska ventileras ut ur anläggningen. (Obs! Var alltid medveten om och följ lokala bestämmelser.)



## 5 Utlopp/avluff

För fast installerade utsugningssystem rekommenderas det alltid att luften släpps ut ur byggnaden om ett HEPA-filter inte används. Då skickas alla kvarvarande partiklar och eventuella gaser som extraheras ut från byggnaden. Med hjälp av ett HEPA-filter kan nästan alla partiklar elimineras. I en stor anläggning kan det ibland bli svårt att släppa ut utsläppet i omgivningen. I så fall kan utlopp direkt vid enhet övervägas. Extra kanalsystem och ytterligare ljuddämpning finns tillgängligt för att passa installationen.

## 6 Utmatning av material

Utmatning av stoft, vätskor och tungt material sker under cyklonen. Ett antal olika lösningar kan väljas. De vanligaste är plastsäck eller behållare. Behållare finns tillgängliga i en mängd olika volymer.

## 7 Mobil enhet

DC 11-Module är konstruerad med ett pallformats chassi så att den enkelt kan flyttas med en gaffeltruck eller palldomkraft. Genom att utrusta enheten med hjul och handtag skapar man en mobil enhet som trots sin storlek och vikt är enkel att flytta med handkraft på fabriksgolvet. Det finns också möjlighet att skapa en semi-mobil enhet där enheten konfigureras som en bärbar enhet men dockas till ett installerat rörsystem. När den behövs någon annanstans kopplar du loss den från dockan och rullar iväg den.

## Kompakta sugsystem

# DC 11-Module

DC 11-Module är en komplett centralenhet för punktut sugning och industriell rengöring. Enheten kan hantera i stort sett alla typer av stoft och spån som du kan föreställa dig och, när den är rätt utrustad, även dina kylvätskor och emulsioner. Med DC 11-Module levererar vi en komplett centralenhet från fabriken, plug and play – enkel att installera. Vi anpassar den exakt till dina specifika behov. Detta är möjligt tack vare en modulbaserad uppbyggnad. DC 11-Module har utformats för att tillhandahålla mer kapacitet och hanterar upp till sex normala utsugningsställen eller flera städuttag åt gången.

Behöver du ett HEPA-filter? – Välj det som ett tillval. Tömningsystemet kan väljas i enlighet med det material som ska hanteras, vilket gör det enkelt för dina anställda att underhålla sin utrustning. DC 11-Module är även lämplig för punktut sugning och allmän rengöring i mindre produktionsområden. Observera att enheten kan anslutas till många utsugningsställen, så länge som antalet användare inte överskrider den maximala kapaciteten.

För energibesparing och tillförlitlig aktivering av driften, finns DC 11-Module också tillgänglig med DC Green System.



Besök [www.dustcontrol.se](http://www.dustcontrol.se) sök efter **DC Green System** – för mer information om dina energibesparingar.



## Optimerad fristående enhet

Utformningen av ett utsugningssystem baseras alltid på det specifika behovet vid varje arbetsplats. Det är sedan möjligt att konstruera och installera en centralenhet för flera utsugningsställen. I vissa fall är kanske en fristående enhet för ett visst område det bästa valet.

Fördelen med fristående lösningar är att du uppnår renare produktion ett steg åt gången – när produktionen kräver det och budgeten tillåter det. DC 11-Module blir en del av arbetscellen eller produktionssystemet och kan ingå i flexibiliteten i modern "lean manufacturing" där snabba förändringar prioriteras.

DC 11-Module är utvecklad för att uppfylla kraven på en lokal lösning.



Dustcontrol  
DC 11-Module

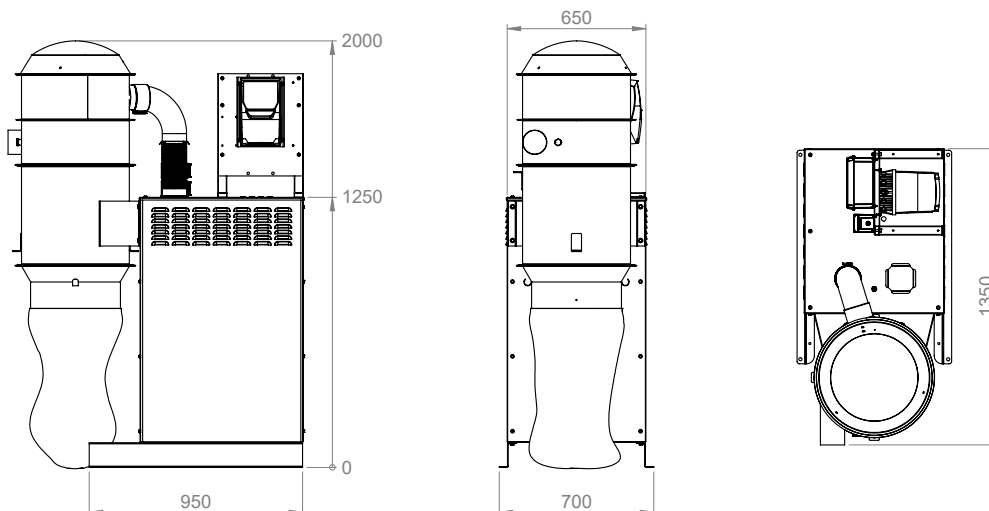


Dustcontrol Part no 4613



# DC 11-Module Standard

### Dimensioner, installationsexempel, DC 11-Module Standard



#### Filterrensning med luftpuls

|                             |              |
|-----------------------------|--------------|
| Luftförbrukning [l/sek/bar] | 4 l/s, 4 bar |
| Slanganslutning [mm]        | 6            |



#### Filtermaterial i veckad polyester

Alla modeller

|                                    |        |
|------------------------------------|--------|
| Art.nr.                            | 4292   |
| Total filterarea [m <sup>2</sup> ] | 8,4    |
| Separationsgrad EN 60335 del 1 [%] | > 99,9 |

### DC 11-Module Standard – Modeller

| TEKNISKA DATA                           | 5.5 kW | 7,5 kW  | 10 hk | 11 kW P | 15 hk | 11 kW S | 15 hk |
|---|--------|---------|-------|---------|-------|---------|-------|
| Motor [Hz]                              | 50     | 50      | 60    | 50      | 60    | 50      | 60    |
| Pump [varv/min]                         | 3000   | 3000    | 3600  | 3000    | 3600  | 3000    | 3600  |
| Inlopp Ø [mm]                           | 108    | 108     | 108   | 108     | 108   | 108     | 108   |
| Utlopp Ø [mm]                           | 100    | 100     | 100   | 100     | 100   | 100     | 100   |
| Max. dp [kPa]                           | 22     | 22-18   | 22    | 22      | 20    | 40      | 43    |
| Nominellt tryck [kPa]                   | 18     | 18-17   | 18    | 18      | 18    | 30      | 32    |
| Flöde [m <sup>3</sup> /tim]             | 450    | 450-550 | 500   | 800     | 850   | 450     | 560   |
| Vikt [kg]                               | 200    | 225     | 225   | 260     | 260   | 250     | 250   |
| Ljudnivå 1 m [dB(A)]                    | 65     | 65*     | 65*   | 65      | 65    | 65      | 65    |
| Ljudnivå med frekvensomvandlare [dB(A)] |        | 60-65** |       | 61-67** |       | 61-67** |       |

\* Ljudnivå med extra ljuddämpare för utlopp 5 dB(A) under angivet värde.

\*\* Vid 50 Hz är ljudnivån 67 dB(A).

# Tillval till DC 11-Module

Artikelnummer Exempel  
**14123 6 1 0Q 1 0**  
 ↑ ↑ ↑ ↑ ↑  
 Basenhet Filter Tömning Design Tillval

## DC 11-Module

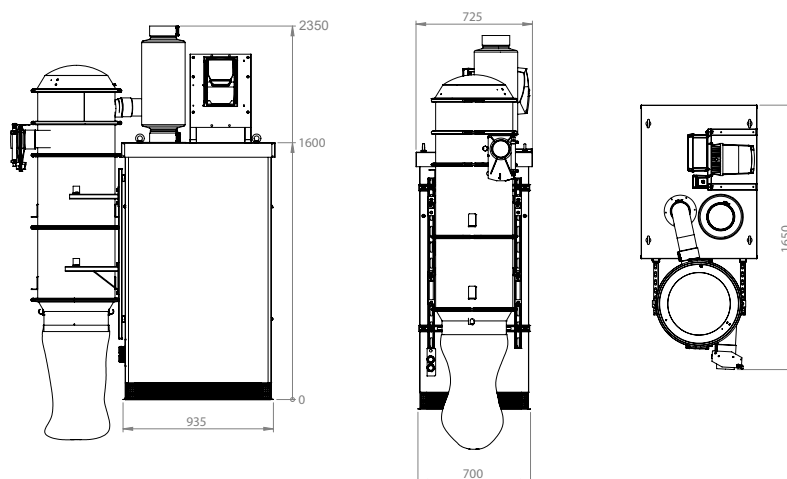
| TEKNISKA DATA  | BASENHET | FILTER | TÖMNING | KONFIGURATION | SPECIAL |
|--|----------|--------|---------|---------------|---------|
| DC 11-Module 5,5 kW 400 V 50 Hz utan någon panel     | 141236   |        |         |               |         |
| DC 11-Module 5,5 kW 400 V 50 Hz VFD                  | 14123B   |        |         |               |         |
| DC 11-Module 7,5 kW 400 V 50 Hz utan någon panel     | 141246   |        |         |               |         |
| DC 11-Module 7,5 kW 400 VFD                          | 14124B   |        |         |               |         |
| DC 11-Module 7,5 kW 380-480 V 50/60 Hz Green System  | 14124N   |        |         |               |         |
| DC 11-Module 10 hk 230/460 V 60 Hz utan någon panel  | 1412FA   |        |         |               |         |
| DC 11-Module 10 hk 600 V 60 Hz utan någon panel      | 1412CA   |        |         |               |         |
| DC 11-Module 11 kW P 400 V 50 Hz utan någon panel    | 141466   |        |         |               |         |
| DC 11-Module 11 kW P 380-480 V 50/60 Hz VFD          | 14146B   |        |         |               |         |
| DC 11-Module 11 kW P 380-480 V 50/60 Hz Green System | 14146N   |        |         |               |         |
| DC 11-Module 11 kW S 400 V 50 Hz utan någon panel    | 141366   |        |         |               |         |
| DC 11-Module 11 kW S 380-480 V 50/60 Hz VFD          | 14136B   |        |         |               |         |
| DC 11-Module 15 hk P 460 V 60 Hz utan någon panel    | 1414P9   |        |         |               |         |
| DC 11-Module 15 hk S 460 V 60 Hz utan någon panel    | 1413P9   |        |         |               |         |
| DC 11-Module 15 kW P 600 V 60 Hz utan någon panel    | 1414CA   |        |         |               |         |
| <b>FILTERALTERNATIV</b>                              |          |        |         |               |         |
| Standard   |          | 0      |         |               |         |
| Med HEPA   |          | 1      |         |               |         |
| PTFE   |          | 3      |         |               |         |
| <b>TÖMNING</b>                                       |          |        |         |               |         |
| Utsläpp i plastsäck (utmatningskona 4706)            |          |        | 0 1     |               |         |
| Behållare 40 l, stål, blå                            |          |        | 0 H     |               |         |
| Behållare 55 l, stål, blå                            |          |        | 0 Q     |               |         |
| Behållare 75 l, med plastsäck och hjul               |          |        | 21      |               |         |
| <b>UTFORMNING</b>                                    |          |        |         |               |         |
| Filterrensning med tryckluft                         |          |        |         | 1             |         |
| <b>Tillval</b>                                       |          |        |         |               |         |
| Säck standard  |          |        |         |               | 0       |
| Euro-anslutning*                                     |          |        |         |               | 1       |

\* Ej för 11 kW/15 hk

# DC 11-Module XL

DC 11-Module XL ger dig samma plug-and-play-möjlighet som de mindre syskonen. Den är utrustad med S 11000X-filterenhet och du kan välja mellan de två vakuomalstrarna TPR40 på 15 kW (20 hk) och TPR43 på 18,5 kW (25 hk). Tömning kan ske till en säck eller 40 l-behållare.

### Dimensioner, installationsexempel, DC 11-Module XL



### Art.nr. DC 11-Module XL

|               |   |               |   |
|---------------|---|---------------|---|
| <b>151100</b> | DC 11-Module XL 15 kW, 400 V/50 Hz, säck, utan kontrollpanel            | <b>153100</b> | DC 11-Module XL 18,5 kW, 400 V/50 Hz, säck, utan kontrollpanel            |
| <b>151130</b> | DC 11-Module XL 15 kW, 400 V/50 Hz, säck, med kontrollpanel             | <b>153130</b> | DC 11-Module XL 18,5 kW, 400 V/50 Hz, säck, med kontrollpanel             |
| <b>151120</b> | DC 11-Module XL 15 kW, 400 V/50 Hz, säck, Green System                  | <b>153120</b> | DC 11-Module XL 18,5 kW, 400 V/50 Hz, säck, Green System                  |
| <b>151200</b> | DC 11-Module XL 15 kW, 400 V/50 Hz, 40 l, behållare, utan kontrollpanel | <b>153200</b> | DC 11-Module XL 18,5 kW, 400 V/50 Hz, 40 l, behållare, utan kontrollpanel |
| <b>151230</b> | DC 11-Module XL 15 kW, 400 V/50 Hz, 40 l, behållare, med kontrollpanel  | <b>153230</b> | DC 11-Module XL 18,5 kW, 400 V/50 Hz, 40 l, behållare, med kontrollpanel  |
| <b>151220</b> | DC 11-Module XL 15 kW, 400 V/50 Hz, 40 l, behållare, Green System       | <b>153220</b> | DC 11-Module XL 18,5 kW, 400 V/50 Hz, 40 l, behållare, Green System       |
| <b>152100</b> | DC 11-Module XL 20 hk, 460 V/60 Hz, säck, utan kontrollpanel            | <b>154100</b> | DC 11-Module XL 25 hk, 460 V/60 Hz, säck, utan kontrollpanel              |
| <b>152200</b> | DC 11-Module XL 20 hk, 460 V/60 Hz, 40 l, behållare, utan kontrollpanel | <b>154200</b> | DC 11-Module XL 25 hk 460 V/60 Hz, 40 l, behållare, utan kontrollpanel    |

### DC 11-Module XL

| TEKNISKA DATA         | 15 kW | 20 hk | 18,5 kW S | 25 hk |
|-----------------------|-------|-------|-----------|-------|
| Motor [Hz]            | 50    | 60    | 50        | 60    |
| Pump [varv/min]       | 4000  | 4000  | 4300      | 4300  |
| Inlopp Ø [mm]         | 108   | 108   | 108       | 108   |
| Utlopp Ø [mm/in]      | 160   | 160   | 160       | 160   |
| Max. dp [kPa]         | 26*   | 28    | 28*       | 28    |
| Nominellt tryck [kPa] | 20    | 20    | 20        | 20    |
| Flöde [m³/tim]        | 1000  | 1000  | 1000      | 1000  |
| Vikt [kg/lb]          |       |       |           |       |
| Ljudnivå 1 m [dB(A)]  | 66    | 66    | 66        | 66    |

\* DC Green System max. 22 kPa

### Kompakta centralenheter

| LUFTFLÖDE* [m³/tim] | Nödvändig vakuumnivå | Välj enhet              |
|---------------------|----------------------|-------------------------|
| ≤ 200               | normal               | DC 3800 stationär       |
| 600-800             | normal               | DC 11-Module 5,5/7,5 kW |
| 200-400             | stor                 | DC 11-Module 11 kW S    |

\*) Tänk alltid på stoftypen och filterladdningen enligt ovan



### Filtermaterial i veckad polyester Alla modeller

|                                    |        |
|------------------------------------|--------|
| Art.nr.                            | 4284   |
| Total filterarea [m²]              | 12     |
| Separationsgrad EN 60335 del 1 [%] | > 99,9 |



## Kompakta sugsystem

# DC 3800 Stationär

3-fas

DC 3800 Stationär är avsett för installationer i t. ex. industrifastigheter, verkstäder och skolor. Dammskiljaren och turbopumpen är monterade på ett gemensamt chassi.

DC 3800 Stationär har flödeskapacitet för en arbetsplats åt gången, till exempel en 6-tums skålskiva eller rengöring med 38 mm-tillbehör. Filtret rengörs manuellt med en patenterad mekanism för omvänd tryckluftspuls. Enheten kan utrustas med en vakuumventil för att tillhandahålla kylluft till pumpen om alla utlopp är stängda. Paketet är komplett med rör i tre meters längder, böjar, grenrör och skarvar.

Installationen är enkel och rörsystemet är lätt att anpassa till de flesta platser. Start och stopp av centralenheten sker automatiskt. Start sker när någon av klaffventilerna är öppna. Centralenheten stängs av när alla utlopp är stängda.

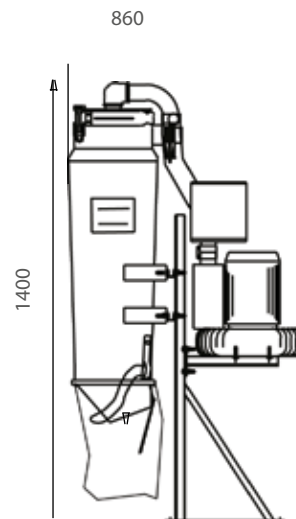


### Art.nr. Beskrivning

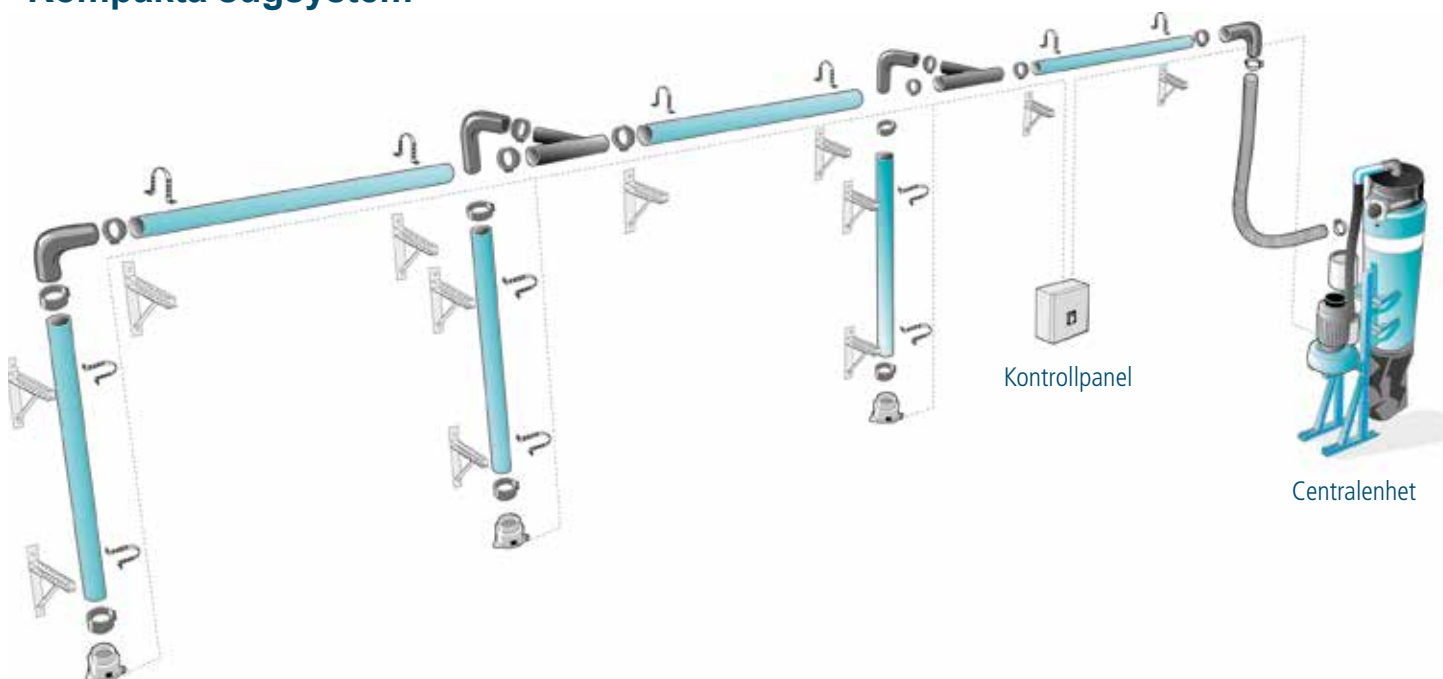
|        |   |
|--------|---|
| 114700 | DC 3800 STAT, 2,2 kW, 220/ 380V, paket, EU                  |
| 117400 | DC 3800 STAT, 2,2 kW, 220/ 380 V, EU                        |
| 118500 | DC 3800 STAT, 2,2 kW, automatisk filterrensning, 220/ 380 V |
| 4314   | Plastsäck 30 l, 50 st.                                      |

## DC 3800 Stationär

| TEKNISKA DATA                    | 50 Hz   | 60 Hz  |
|----------------------------------|---------|--------|
| Höjd [mm]                        | 1400    | 1400   |
| Bredd [mm]                       | 400     | 400    |
| Längd Ø [mm/in]                  | 860     | 860    |
| Vikt [kg]                        | 50      | 50     |
| Inlopp/utlopp Ø [mm]             | 50      | 50     |
| Flöde max, öppet inlopp [m³/tim] | 260     | 320    |
| Undertryck, max. [kPa]           | 20      | 21     |
| Motoreffekt [kW/hk]              | 2,2/2,9 | 3/4    |
| Filterarea, finfilter [m²]       | 1,8     | 1,8    |
| Avskiljningsgrad [%]             | > 99,9  | > 99,9 |
| Plastsäck [l]                    | 30      | 30     |
| Ljudnivå [dB(A)]                 | < 75    | < 75   |



## Kompakta sugsystem



### DC 3800 Stationära paket, art.nr. 114700

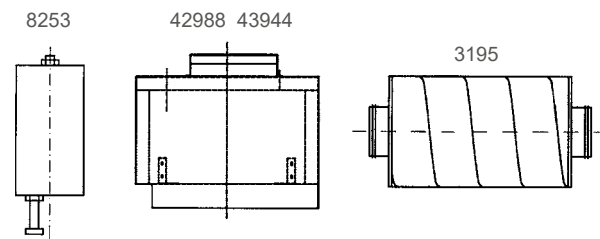
| TEKNISKA DATA                                     | Art.nr. | Antal |
|---|---------|-------|
| DC 3800 Stationär 230 /400V /50 Hz /2,2 kW 114700 | 117400  | 1     |
| <b>Styrsystem</b>                                 |         |       |
| Kontrollpanel 400 V /50 Hz /2,2 kW                | 8117    | 1     |
| <b>Anslutningspunkt</b>                           |         |       |
| Klaffventil Ø 50 med mikrobrytare                 | 8433    | 3     |
| <b>Rörsystem</b>                                  |         |       |
| Rör Ø 50 (L=3 m)                                  | 3071    | 6     |
| Böj Ø 50, 90°                                     | 3310    | 4     |
| Böj Ø 50, 45°                                     | 307311  | 2     |
| Böj Ø 50, 45°                                     | 3312    | 2     |
| Skarv Ø 50  | 3077    | 8     |
| Grenrör 50/50                                     | 307411  | 2     |
| Anslutningsmuff 50/50                             | 2107    | 2     |
| Slang Ø 50 (L=5 m)                                | 240105  | 1     |
| Slangklämma 50-65                                 | 4219    | 2     |
| Konsol 300  | 3008    | 12    |
| Bandbygel Ø 50                                    | 3107    | 12    |
| Takfäste (L=2 m)                                  | 9622    | 2     |

Tvåledarkabeln för 24 V ingår inte i paketet (el- och anslutningsdiagram medföljer panelen).

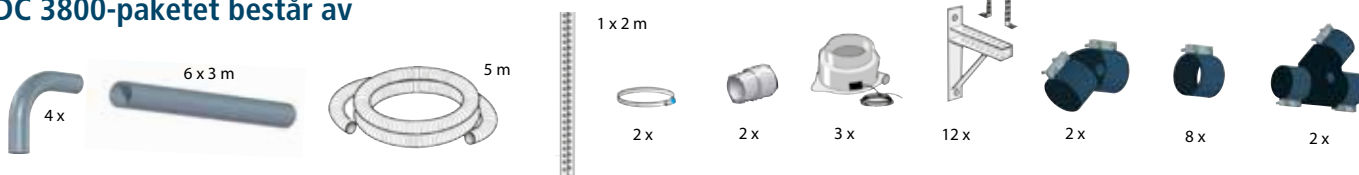
### + Tillbehör (art.nr.)

- 3195 Ljuddämpare 80 mm 300/180
- 42024 HEPA-filter DC 3800/3900
- 42988 Ljuddämparhuv för TED 36 3 kW/4 hk
- 43944 Ljuddämparhuv för TED 30 2,5 kW
- 8132 Panel för fjärrstart av automatisk filterrensning
- 8253 Vakuumventil 50 mm
- 8132 Motorstartare DC 3800 Stationär 2,2 kW/400V

### Tillbehör (art.nr.)



### DC 3800-paketet består av



## Kompakta sugsystem

# DC Box

DC Box är ett specialdesignat stoftutsugningssskåp som skyddar mot hälsofarligt stoft vid sanering och rengöring innan service och reparation av maskiner och verktyg. DC Box är utrustad med blåsmunstycke, samt sugslang för dammsugning. Större partiklar och smuts faller ned i en plastpåse som sitter på undersidan av skåpet.

DC Boxen är enkel att arbeta med. Verktyg och maskiner läggs på det roterande arbetsbordet och skjuts in via sidodörren. Blås rent eller dammsug maskiner eller verktyg. Fint damm sugs upp och transporteras bort via ett rörsystem till en komplett centralenhet som antingen ligger inomhus eller utomhus. Storlek på centralenhet och dimensionering av rörsystem anpassas efter kundens behov. Systemet kan utökas till att även användas som centralsugsystem med anslutningar lätt tillgängliga över hela verkstadslokalen.

## Kompakt, Standard eller Custom?

DC Box finns i tre versioner: Compact, Standard och Custom.

**DC Box Compact** har en luftrenare DC AirCube 500 som vakuomalstrare och är enkel att placera i trånga lokaler där det inte finns plats för rörsystem och en central stoftavskiljare.

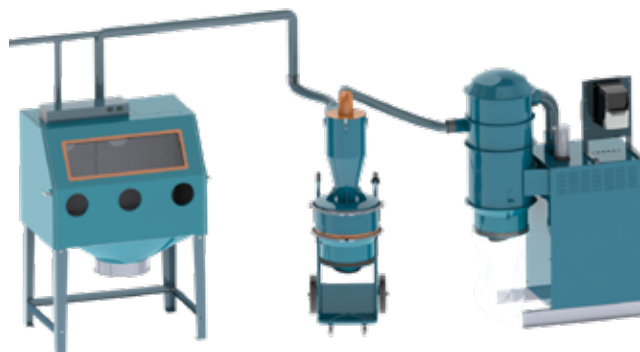
**DC Box Standard** är den perfekta lösningen för de flesta användare. Utrustad med en föravskiljare och DC 11-Module 11 kW/15 hk centralenhet.

**DC Box Custom.** Om du vill kunna rulla in högre utrustning direkt i skåpet för sanering är DC Box Custom lösningen för dig. DC Box Custom anpassas efter dina behov.

### Art.nr. Beskrivning

|       |  |
|-------|--|
| 7470  | DC Box   |
| 42014 | Vagn   |
| 74701 | DC Box Compact med DC AirCube 500, 230V/50Hz, EU |
| 74702 | DC Box Compact med DC AirCube 500, 230V/50Hz, UK |
| 7999  | DC Box Custom                                    |

Kontakta vår försäljningsrepresentant för en offert ang DC Box Custom.



DC Box

DCF Tromb

DC 11-Module

## Installationsexempel för DC Box Standard



Tryckluftsanslutning med blåsmunstycke.  
Sugslang för enkel städning inuti skåpet.



## Kompakta sugsystem

# DC Box Standard

### Art.nr. Beskrivning

|             |   |
|-------------|---|
| 7470        | DC Box  |
| 42014       | Vagn  |
| 7074        | DCF Mobile föravskiljare  |
| 14146B10110 | DC 11-Module/11kW P, 400V/50Hz, EU. inkl. Base Panel.<br>(Rörsystem enligt separat specifikation) |

Kontakta din säljrepresentant för rätt dimensionering och en offert på DC Box Standard.

| TEKNISKA DATA        | DC Box Compact och DC Box Standard |
|----------------------|------------------------------------|
| HxBxD [mm]           | 1800x1200x800                      |
| Vikt [kg]            | 160                                |
| Inlopp/utlopp Ø [mm] | 76                                 |
| Slanglängd [m]       | 2                                  |

| TEKNISKA DATA                              | DC AirCube 500 |
|--|----------------|
| HxBxD [mm]                                 | 380x340x495    |
| Vikt [kg]                                  | 13             |
| Inlopp/utlopp Ø 125 [mm]                   | 380x340        |
| Flöde max, fläkt, EU [m <sup>3</sup> /tim] | 500            |

| TEKNISKA DATA  | DC 11-Module 11 kW P/15hk |
|--|---------------------------|
| HxBxD [mm]   | 1800x1000x1300            |
| Vikt [kg]  | 260                       |
| Inlopp/utlopp Ø [mm]   | 108                       |
| Filterrengöring kräver reglerad<br>4 bar ren, torr tryckluft [l/sek] | 4/3                       |
| Flöde max, fläkt, EU [m <sup>3</sup> /tim]                           | 800                       |
| Undertryckt, max, EU [kPa]   | 22                        |
| Filterarea [m <sup>2</sup> ]   | 8,4                       |
| Avskiljningsgrad [%]   | >99.9                     |
| Ljudnivå [dB(A)]   | 60-63                     |



DC Box Compact



DC Box Standard



DC Box Custom

Healthy Business

Dustcontrol<sup>®</sup>

# Rörsystem

Rörsystemet transporterar material från insamlingsstället till centralenheten. Dustcontrol har ett mycket omfattande sortiment av rörkopplingar och installationsmaterial. Detta ger större flexibilitet i design och installation av våra rörsystem. Vårt mekaniska kopplingssystem gör det enkelt att göra ändringar och tillägg.



# Om rörsystem

Rörsystemet transporterar material från insamlingsstället till den centrala enheten. Stoft orsakar i allmänhet till slitage, vissa i högre grad än andra, därför är standarddimensionen på rörmaterial 1,5 mm. Tillämpningar med dragskåp och lätt stoft använder förstärkt spiralarör. Rostfria rörsystem och extra slitstarka kopplingar finns tillgängliga.

Dustcontrol har ett mycket omfattande sortiment av rökopplingar och installationsmaterial. Detta ger större flexibilitet i design och installation av våra rörsystem. Vårt mekaniska kopplingssystem gör det enkelt att göra ändringar och tillägg.

Böjar och grenrör är utformade att tåla höga undertryck. Böjarna är utformade med en radiell kant som sprider materialets islagsyta vilket minskar slitage och minimerar risken för igensättning.

Ett effektivt rörsystem måste uppfylla vissa krav. Konstant transporthastighet i röret vid olika belastningar är ett krav. Korrekt transporthastighet är ett annat. När hastigheten är för låg kommer materialet att orsaka igensättning. När hastigheten är för hög kommer det att leda till onödigt slitage och energiförluster. Dustcontrol kan dimensionera systemet för dina behov.

## Välj rätt rörsystem

| MATERIALTRANSPORT  | Luftflöde [m³/tim] | Rördimension [mm] | Beskrivning                  |
|--------------------|--------------------|-------------------|------------------------------|
| Stoft, grovt       | (100-260           | Ø 50)*            | Stålrör                      |
| och tungt material | 300-600            | Ø 76              | Stålrör                      |
| 20-40 m/s          | 600-1200           | Ø108              | Stålrör                      |
|                    | 1200-2600          | Ø 159             | Stålrör                      |
| Rök, ånga          | 180-320            | Ø 76              | Stålrör                      |
| och ren luft       | 320-550            | Ø 100             | Förstärkta spiralarör        |
| 12-20 m/s          | 370-620            | Ø 108             | Stålrör                      |
|                    | 510-850            | Ø 125             | Förstärkta spiralarör        |
|                    | 840-1400           | Ø 159/Ø 160       | Stålrör/förstärkt spiralarör |
|                    | 1300-2200          | Ø 200             | Förstärkta spiralarör        |
|                    | 2100-3500          | Ø 250             | Förstärkta spiralarör        |

\*) I de flesta system bör 76 mm väljas som minsta rördiameter. 50 mm bör endast användas i system där ett litet luftflöde önskas eller där installationen blir enklare.

## Rörsystemdetaljer

### Stålrör

Vårt standardrörsystem är tillverkat av zinklegerat kolstålrör och används i 90 % av alla Dustcontrols installationer. Kraftig väggjocklek resulterar i lång livslängd även i installationer där betydande nötning föreligger.

### Rostfria stålrör

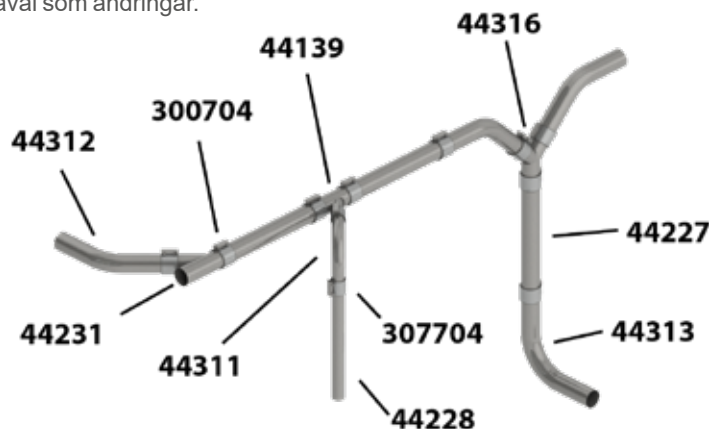
Rostfria rör används för material som orsakar slitage eller på grund av hygieniska skäl. Vid installation för materialtransport ska böjar med stor radie användas.

### Förstärkta spirorör

Spirorör används oftast för anslutning av centralenhetskomponenter, vakuomalstrare, filterenheter och föravskiljare. Spiro är i allmänhet inte lämpligt i tillämpningar med grovt och slipande material, men används vanligen i system för utsugning av ånga, rök och stoft.

### Monteringsmaterial

Dustcontrol har ett komplett sortiment av monteringsmaterial för enkel installation såväl som ändringar.



## Polymerrör

Vid transport av material i ett rörsystem kan det turbulenta flödet orsaka oljud. Materialpartiklar slår emot de hårda röväggarna. Med hjälp av en polymer (EPDM- och NBR-gummi) i böjar dämpar grenrör och monteringsfästen dämpas ljudet avsevärt. Polymerböjarna och -grenrören har ett pluggat hål som kan användas för mätning och inspektion.

Konor, grenrör och böjar tillverkas i EPDM- eller NBR-gummi. Dessa komponenter är slitstarka och ljudabsorberande.

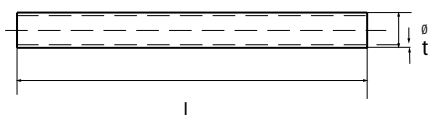


# Rörsystem

## Stålrör

Dustcontrols rör är tillverkade av zinklegerat kolstål. Materialtäteten ger rören en lång livslängd. Alla mått är i mm om inget annat anges.

### Rör

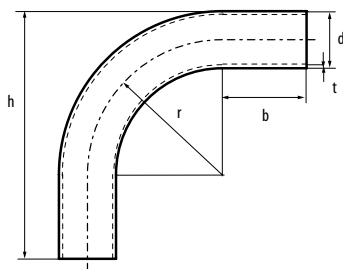


| Art.nr. | Beskr. | d    | l (m) | t   | Vikt |
|---------|--------|------|-------|-----|------|
| 3071    | Ø 50   | 50,8 | 3     | 1,5 | 1,8  |
| 3340**  | Ø 50   | 50,8 | 0,135 | 1,5 | 1,8  |
| 3004*   | Ø 76   | 76   | 3     | 1,5 | 2,6  |
| 3341**  | Ø 76   | 76   | 0,135 | 1,5 | 2,6  |
| 3039*   | Ø 108  | 108  | 3     | 2,0 | 3,9  |
| 3342**  | Ø 108  | 108  | 0,135 | 1,5 | 3,9  |
| 3060    | Ø 159  | 159  | 3     | 1,5 | 7,7  |

\*) Sats med 6 m-längder: Ø76 art.nr. 3278 (totalt 144 m); Ø108 art.nr. 3279 (totalt 114 m)

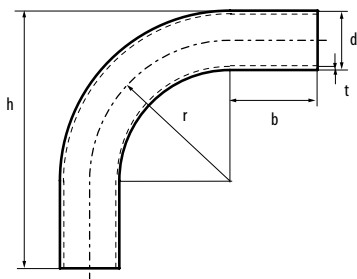
\*\*\*) Rörstump krävs vid montering av en 45°-böj direkt till ett grenrör (endast i polymersystem)

### Böj 90°



| Art.nr. | Beskr. | d    | r   | b   | h   | t   | Vikt |
|---------|--------|------|-----|-----|-----|-----|------|
| 3310    | Ø 50   | 50,8 | 120 | 75  | 220 | 1,5 | 0,6  |
| 3309    | Ø 50   | 50,8 | 85  | 75  | 185 | 1,5 | 0,3  |
| 3117    | Ø 50   | 50,8 | 50  | -   | 115 | 1,5 | 0,3  |
| 3118    | Ø 76   | 76   | 65  | -   | 150 | 1,5 | 0,6  |
| 3311    | Ø 76   | 76   | 160 | 180 | 313 | 1,5 | 1,3  |
| 3005    | Ø 76   | 76   | 175 | -   | 213 | 2,9 | 1,45 |
| 3319    | Ø 108  | 108  | 160 | 165 | 380 | 2,0 | 3,0  |
| 3061    | Ø 159  | 159  | 375 | -   | 455 | 4,5 | 10,1 |

### Böj 90°, förlängd



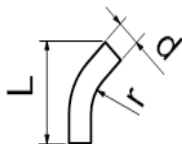
| Art.nr. | Beskr. | d   | r   | b   | t   | Vikt |
|---------|--------|-----|-----|-----|-----|------|
| 3169    | Ø 76   | 76  | 175 | 150 | 2,9 | 3,0  |
| 3165    | Ø 108  | 108 | 250 | 150 | 3,6 | 6,5  |
| 3161    | Ø 159  | 159 | 375 | 150 | 4,5 | 15,3 |

# Rörssystem

## Stålrör

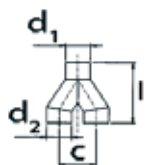
Vårt standardrörssystem är tillverkat av zinklegerat kolstål och används i 90 % av alla Dustcontrols installationer. Kraftig väggjocklek resulterar i lång livslängd även i system där betydande nötning föreligger.

### Böj 45°



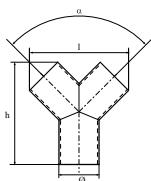
| Art.nr. | Beskr. | d   | r   | l     | t   | Vikt |
|---------|--------|-----|-----|-------|-----|------|
| 3312    | Ø 50   | 50  | 120 | 228   | 1,5 | 0,4  |
| 3317    | Ø 76   | 76  | 160 | 333   | 1,5 | 0,9  |
| 3009    | Ø76    | 76  | 175 | 158   | 2,9 | 0,8  |
| 3321    | Ø 108  | 108 | 160 | 433   | 2,0 | 2,4  |
| 3062    | Ø 159  | 159 | 375 | 166,5 | 4,5 | 5,3  |

### Byxrör



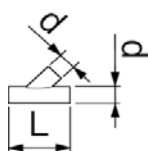
| Art.nr. | Beskr.    | d1  | d2  | c   | h   | t   | Vikt |
|---------|-----------|-----|-----|-----|-----|-----|------|
| 3067    | Ø 159/159 | 159 | 159 | 230 | 458 | 2,0 | 6,0  |

### Y-rör



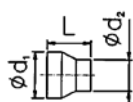
| Art.nr. | Beskr. | d    | α    | l   | h   | t   | Vikt |
|---------|--------|------|------|-----|-----|-----|------|
| 3324    | Ø 50   | 50,8 | 90°  | 150 | 175 | 1,5 | 0,4  |
| 3323    | Ø 76   | 76   | 90°  | 190 | 195 | 1,5 | 0,7  |
| 3322    | Ø 108  | 108  | 90°  | 235 | 225 | 2,0 | 1,4  |
| 3066    | Ø 159  | 159  | 180° | 850 | 485 | 2,0 | 6,0  |

### Grenrör



| Art.nr. | Beskr.    | d1      | α   | l   | t   | Vikt |
|---------|-----------|---------|-----|-----|-----|------|
| 3074    | Ø 50      | 51      | 45° | 170 | 1,5 | 0,5  |
| 3003    | Ø 76      | 76      | 45° | 245 | 1,5 | 0,9  |
| 3357    | Ø108      | 108     | 45° | 267 | 1,5 | 1,9  |
| 3065    | Ø 159/76  | 159/76  | 30° | 390 | 2,0 | 3,3  |
| 3064    | Ø 159/108 | 159/108 | 30° | 390 | 2,0 | 3,9  |
| 3063    | Ø 159     | 159     | 45° | 400 | 2,0 | 4,4  |
| 3036    | Ø 108/76  | 108/76  | 45° | 300 | 1,5 | 1,8  |

### Kona

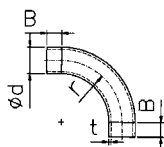


| Art.nr. | Beskr.  | d1  | d2 | l  | t   | Vikt |
|---------|---------|-----|----|----|-----|------|
| 3197    | Ø80/76  | 80  | 76 | 70 | 2,0 | 0,2  |
| 3030    | Ø108/76 | 108 | 76 | 95 | 1,0 | 0,15 |
| 3078    | Ø76/50  | 76  | 50 | 95 | 1,0 | 0,15 |

# Rörsystem

## Stålrör

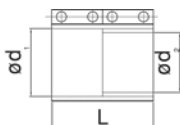
### Slipbeständig böj 90°



| Art.nr. | Beskr. | d   | r   | b  | t   | Vikt |
|---------|--------|-----|-----|----|-----|------|
| 3235*   | Ø 76   | 87  | 175 | 50 | 7,0 | 5,0  |
| 3234*   | Ø108   | 121 | 250 | 50 | 5,5 | 10,6 |

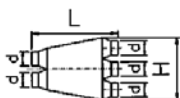
\*För användning Skarvnötningsbeständig böj.

### Skarv, slipbeständig böj



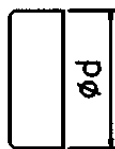
| Art.nr. | Beskr. | d1  | d2  | l   | Vikt |
|---------|--------|-----|-----|-----|------|
| 3243    | Ø76    | 87  | 76  | 130 | 0,5  |
| 3244    | Ø108   | 121 | 108 | 130 | 0,7  |

### Tryckfördelnings- låda



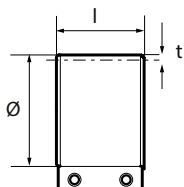
| Art.nr. | Beskr. | Ø   | tim. | Vikt |
|---------|--------|-----|------|------|
| 3057    | 3/2    | 108 | 472  | 10,0 |
| 3058    | 2/2    | 108 | 570  | 7,0  |

### Lock för stålrör



| Art.nr. | Beskr. | d    | Vikt |
|---------|--------|------|------|
| 3172    | Ø 50   | 50,8 | 0,1  |
| 3174    | Ø 76   | 76   | 0,1  |
| 3906    | Ø 108  | 108  | 0,2  |

### Skarv



| Art.nr. EPDM | Art.nr. NBR | Beskr. | d    | l  | t   | Vikt |
|--------------|-------------|--------|------|----|-----|------|
| 3077**       | 3271*       | Ø 50   | 50,8 | 65 | 4,5 | 0,2  |
| 3007**       | 3272*       | Ø 76   | 76   | 65 | 5,0 | 0,3  |
| 3031**       | 3273*       | Ø 108  | 108  | 65 | 5,5 | 0,4  |
| 3045**       | 3274*       | Ø 159  | 159  | 65 | 6,5 | 0,5  |

\*) Oljebeständig

\*\*) Antistatisk



# Rör i rostfritt stål When Clean Is Not Enough

Rostfria rör används med Slitande material eller på grund av hygieniska skäl. Vi erbjuder två versioner av rostfria stålrör beroende på användningsområde.

## Vilket rörsystem i rostfritt stål ska användas?

| Rör i rostfritt stål   | Användningsområde  | Europeisk norm |
|--|--|----------------|
| Rör i rostfritt stål   | Transport av slitande material eller på grund av hygieniska skäl.  | 1.4301         |
| Rör i rostfritt stål<br>Livsmedelsindustrin/läkemedelsindustrin. | Transport av material inom livsmedelsindustrin/läkemedelsindustrin | 1.4404         |

## Rör i rostfritt stål 1.4301/AISI 304

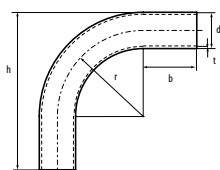
Rörssystem i rostfritt stål för transport av slitande material eller på grund av hygieniska skäl. Stålkvalitet enligt 1.4301.

### Rör



| Art.nr. | Beskr. | Ø    | (m) | t   | Vikt |
|---------|--------|------|-----|-----|------|
| 44228   | Ø 50   | 50,8 | 3   | 1,0 | 1,3  |
| 44227   | Ø 76   | 76   | 3   | 1,0 | 1,9  |
| 44226   | Ø 108  | 108  | 3   | 1,0 | 5,2  |
| 3227    | Ø 159  | 159  | 2   | 1,0 | 4,0  |

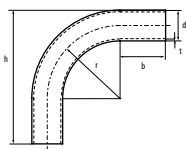
### Böj 90°



| Art.nr. | Beskr. | d    | r   | b   | h   | t   | Vikt |
|---------|--------|------|-----|-----|-----|-----|------|
| 3314    | Ø 50   | 50,8 | 120 | 75  | 220 | 1,5 | 0,6  |
| 3316    | Ø 76   | 76   | 160 | 180 | 313 | 1,5 | 1,3  |
| 3320    | Ø 108  | 108  | 160 | 165 | 380 | 2,0 | 3,0  |
| 3262    | Ø 159  | 159  | 87  | 90  | 260 | 1,0 | 1,8  |

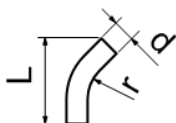
# Rör i rostfritt stål 1.4301/AISI 304

## Böj 90°, förlängd



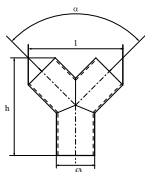
| Art.nr. | Beskr. | Ø   | r   | b   | t   | Vikt |
|---------|--------|-----|-----|-----|-----|------|
| 3266    | Ø76    | 76  | 460 | -   | 2,0 | 3,2  |
| 3303    | Ø108   | 108 | 800 | 150 | 2,0 | 10,0 |
| 3314    | Ø150   | 50  | 120 | 220 | 1,5 | 0,55 |

## Böj 45°



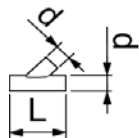
| Art.nr. | Beskr. | Ø   | r   | l   | t   |
|---------|--------|-----|-----|-----|-----|
| 3318    | Ø 76   | 76  | 160 | 333 | 1,5 |
| 3315    | Ø 108  | 108 | 160 | 433 | 2,0 |

## Y-rör



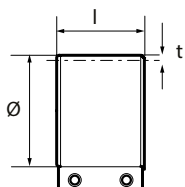
| Art.nr. | Beskr. | Ø    | α   | l   | h   | t   | Vikt |
|---------|--------|------|-----|-----|-----|-----|------|
| 3331    | Ø 50   | 50.8 | 90° | 150 | 175 | 1,5 | 0,4  |
| 3330    | Ø 76   | 76   | 90° | 190 | 195 | 1,5 | 0,7  |
| 3330    | Ø 76   | 76   | 90° | 190 | 195 | 1,5 | 0,7  |

## Grenrör



| Art.nr. | Beskr.    | d1  | d2  | l   | α   | t   | Vikt |
|---------|-----------|-----|-----|-----|-----|-----|------|
| 3210    | Ø 50/50   | 50  | 50  | 170 | 45° | 1,5 | 0,3  |
| 3199    | Ø 76/76   | 76  | 76  | 245 | 45° | 1,5 | 0,6  |
| 3358    | Ø 108/108 | 108 | 108 | 267 | 45° | 1,5 | 1,8  |

## Skarv



| Art.nr. NBR | Beskr. | d    | l  | t   | Vikt |
|-------------|--------|------|----|-----|------|
| 307702*     | Ø 50   | 50.8 | 65 | 4,5 | 0,2  |
| 300702*     | Ø 76   | 76   | 65 | 5,0 | 0,3  |
| 303102*     | Ø 108  | 108  | 65 | 5,5 | 0,4  |
| 304502*     | Ø 159  | 159  | 65 | 6,5 | 0,5  |

\*) Material EPDM/rostfritt stål

## Rörssystem

# Rör i rostfritt stål 1.4404/AISI 316L

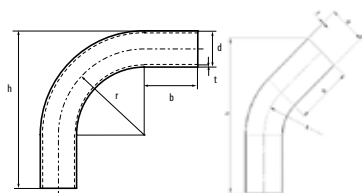
Rörssystem i rostfritt stål för livsmedelsindustrin och läkemedelsindustrin.  
Stålkvalitet enligt 1.4404/AISI 316L.

### Rör



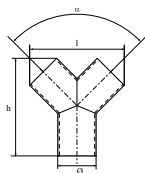
| Art.nr. | Beskr. | d    | l    | t   | Vikt |
|---------|--------|------|------|-----|------|
| 44228   | Ø 50   | 50   | 4000 | 1   | 5    |
| 44227   | Ø 76   | 76,1 | 4000 | 1,2 | 9    |
| 44226   | Ø108   | 108  | 4000 | 1,5 | 16   |

### Böj 45°, 90°



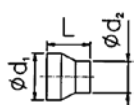
| Art.nr. | Beskr.    | d    | r   | b   | h   | t   | Vikt |
|---------|-----------|------|-----|-----|-----|-----|------|
| 44308   | Ø 50_45°  | 50,8 | 120 | 75  | 231 | 1   | 0,3  |
| 44311   | Ø 50_90°  | 50,8 | 120 | 75  | 220 | 1   | 0,4  |
| 44312   | Ø 76_45°  | 76,1 | 160 | 180 | 447 | 1,5 | 1,4  |
| 44313   | Ø 76_90°  | 76,1 | 160 | 180 | 378 | 1,5 | 1,7  |
| 44306   | Ø 108_45° | 108  | 162 | 163 | 431 | 2   | 2,4  |
| 44307   | Ø 108_90° | 108  | 162 | 163 | 379 | 2   | 3,1  |

### Y-rör



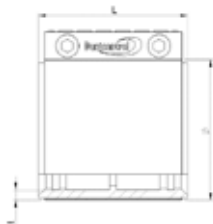
| Art.nr. | Beskr. | d    | α   | l   | h   | t   | Vikt |
|---------|--------|------|-----|-----|-----|-----|------|
| 44225   | Ø 50   | 50,8 | 90° | 151 | 175 | 1   | 0,3  |
| 44316   | Ø 76   | 76   | 90° | 188 | 195 | 1,2 | 0,6  |
| 44224   | Ø 108  | 108  | 90° | 233 | 225 | 1,5 | 1,1  |

### Kona



| Art.nr. | Beskr.   | d1   | d2   | l  | t   | Vikt |
|---------|----------|------|------|----|-----|------|
| 44318   | Ø 80/76  | 76,1 | 50   | 95 | 1   | 0,2  |
| 44319   | Ø 108/76 | 108  | 76,1 | 93 | 1,2 | 0,3  |

### Skarv



| Art.nr. | Beskr.  | d   | l  | t | Packning | Vikt |
|---------|---------|-----|----|---|----------|------|
| 307703  | 50      | 58  | 65 | 4 | FPM      | 0,16 |
| 307704  | 50 GFF  | 58  | 65 | 4 | FPM      | 0,28 |
| 300703  | 76      | 84  | 65 | 4 | FPM      | 0,2  |
| 300704  | 76 GFF  | 84  | 65 | 4 | FPM      | 0,32 |
| 303103  | 108     | 116 | 65 | 4 | FPM      | 0,25 |
| 303103  | 108 GFF | 116 | 65 | 4 | FPM      | 0,37 |

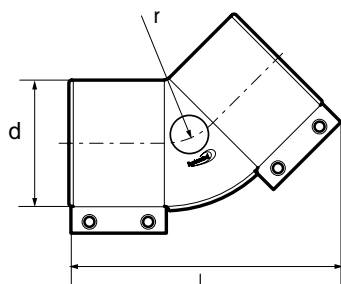


# Rörsystem

## Polymerrör

En polymer (EPDM- och NBR-gummi) används i böjar, grenrör och monteringsfästen för att ge en särskilt hög slitstyrka och dämpning av ljudnivån. Dustcontrols böjar är utformade med en patenterad radiell kant som sprider materialets islagsyta vilket minskar slitage och minimerar risken för igensättning. NBR rekommenderas särskilt för användning med olja och skärvätskor.

### Böj 45° (komplett med skarvar)

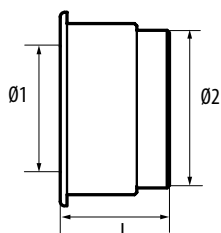


| Art.nr. EPDM | Art.nr. NBR | Beskr. | d    | l   | r  | Vikt |
|--------------|-------------|--------|------|-----|----|------|
| 307311**     | 307312      | Ø 50   | 50,8 | 150 | 66 | 0,5  |
| 3343*        |             | Ø 50   | 50,8 | 150 | 66 | 0,5  |
| 300911**     | 300912      | Ø 76   | 76   | 170 | 79 | 0,6  |
| 3344*        |             | Ø 76   | 76   | 170 | 79 | 0,6  |
| 302911**     | 302912      | Ø 108  | 108  | 195 | 94 | 0,8  |
| 3345*        |             | Ø 108  | 108  | 195 | 94 | 0,8  |

\*) Material EPDM/rostfritt stål

\*\*\*) Antistatisk

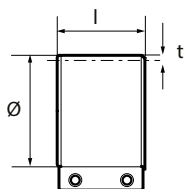
### Kona 90°



| Art.nr. EPDM | Art.nr. NBR | Beskr.    | d1   | d2  | l  | Vikt |
|--------------|-------------|-----------|------|-----|----|------|
| 3305**       | 3325        | Ø 76/50   | 50,8 | 76  | 50 | 0,1  |
| 3306**       | 3326        | Ø 108/76  | 76   | 108 | 55 | 0,3  |
| 3307**       | 3327        | Ø 108/100 | 100  | 108 | 35 | 0,1  |
| 3308**       | 3328        | Ø 159/108 | 108  | 159 | 70 | 0,7  |

\*\*\*) Antistatisk

### skarvar



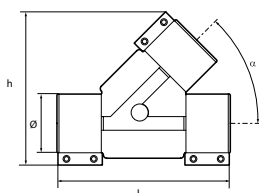
| Art.nr. | Art.nr. NBR | Beskr. | d    | l  | t   | Vikt |
|---------|-------------|--------|------|----|-----|------|
| 3077**  | 3271        | Ø 50   | 50,8 | 65 | 4,5 | 0,2  |
| 307702* |             | Ø 50   | 50,8 | 65 | 4,5 | 0,2  |
| 3007**  | 3272        | Ø 76   | 76   | 65 | 5,0 | 0,3  |
| 300702* |             | Ø 76   | 76   | 65 | 5,0 | 0,3  |
| 3031**  | 3273        | Ø 108  | 108  | 65 | 5,5 | 0,4  |
| 303102* |             | Ø 108  | 108  | 65 | 5,5 | 0,4  |
| 3045**  | 3274        | Ø 159  | 159  | 65 | 6,5 | 0,5  |
| 304502* |             | Ø 159  | 159  | 65 | 6,5 | 0,5  |

\*) Material EPDM/rostfritt stål

\*\*\*) Antistatisk

# Polymerrör

## Grenrör 45° (komplett med skarvar)



| Art.nr. EPDM | Art.nr. NBR | Beskr. | d    | l   | h   | Vikt |
|--------------|-------------|--------|------|-----|-----|------|
| 307411**     | 307412      | Ø50    | 50,8 | 220 | 150 | 0,8  |
| 3346*        |             | Ø 50   | 50,8 | 220 | 150 | 0,8  |
| 300311**     | 300312      | Ø 76   | 76   | 250 | 200 | 1,2  |
| 3347*        |             | Ø 76   | 76   | 250 | 200 | 1,2  |
| 303511**     | 303512      | Ø 108  | 108  | 300 | 260 | 1,6  |
| 3348*        |             | Ø 108  | 108  | 300 | 260 | 1,6  |

\*) Material EPDM/rostfritt stål

\*\*\*) Antistatisk

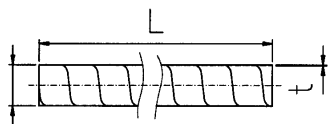
| TEKNISKA DATA                   | EDPM       | NBR        |
|---------------------------------|------------|------------|
| Temp °C max/min                 | 140/-60    | 120/-60    |
| Antistatisk                     | Ja         | Ja         |
| Slipbeständig                   | Mycket bra | Bra        |
| UV- och ozontålighet            | Mycket bra | Begränsad  |
| Beständighet mot ångor          | Mycket bra | Bra        |
| Beständighet mot bensin & oljor | Dålig      | Mycket bra |



# Förstärkta spirorör

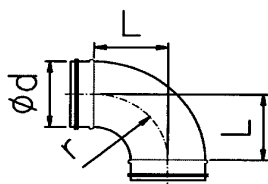
Det förstärkta spirorörssystemet används för att ansluta avskiljaren och vakuumpumpen. Det används också i utsugningssystem för rök och lättare stoft.

## Spirorör



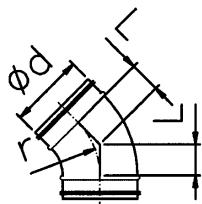
| Art.nr. | Beskr. | d   | l | t   | Vikt |
|---------|--------|-----|---|-----|------|
| 3013    | Ø 100  | 100 | 3 | 0,6 | 1,8  |
| 3123    | Ø 125  | 125 | 3 | 0,6 | 2,2  |
| 3042    | Ø 160  | 160 | 3 | 0,8 | 3,7  |
| 3095    | Ø 200  | 200 | 3 | 0,8 | 4,7  |
| 3090    | Ø 250  | 250 | 3 | 0,8 | 5,9  |

## Böj 90°



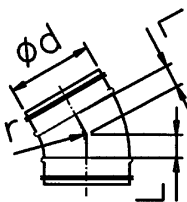
| Art.nr. | Beskr. | d   | r   | l   | Vikt |
|---------|--------|-----|-----|-----|------|
| 3014    | Ø 100  | 100 | 100 | 100 | 0,4  |
| 3124    | Ø 125  | 125 | 125 | 125 | 0,6  |
| 3043    | Ø 160  | 160 | 160 | 160 | 0,8  |
| 3096    | Ø 200  | 200 | 200 | 200 | 1,5  |
| 3091    | Ø 250  | 250 | 250 | 250 | 2,4  |

## Böj 45°



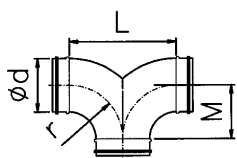
| Art.nr. | Beskr. | d   | r   | l   | Vikt |
|---------|--------|-----|-----|-----|------|
| 3086    | Ø 100  | 100 | 100 | 43  | 0,3  |
| 3125    | Ø 125  | 125 | 125 | 52  | 0,4  |
| 3089    | Ø 160  | 160 | 160 | 66  | 0,6  |
| 3088    | Ø 200  | 200 | 200 | 83  | 0,9  |
| 3087    | Ø 250  | 250 | 250 | 104 | 1,3  |

## Böj 30°



| Art.nr. | Beskr. | d   | r   | l  | Vikt |
|---------|--------|-----|-----|----|------|
| 3024    | Ø 100  | 100 | 100 | 25 | 0,3  |
| 3126    | Ø 125  | 125 | 125 | 33 | 0,3  |
| 3025    | Ø 160  | 160 | 160 | 43 | 0,5  |
| 3026    | Ø 200  | 200 | 200 | 54 | 0,7  |
| 3027    | Ø 250  | 250 | 250 | 67 | 1,4  |

## Y-rör

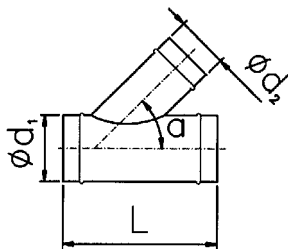


| Art.nr. | Beskr. | d   | r   | l   | M   | Vikt |
|---------|--------|-----|-----|-----|-----|------|
| 3127    | Ø 125  | 125 | 190 | 375 | 190 | 1,5  |
| 3128    | Ø 160  | 160 | 240 | 480 | 240 | 2,5  |
| 3129    | Ø 200  | 200 | 300 | 600 | 300 | 3,8  |
| 3130    | Ø 250  | 250 | 375 | 750 | 375 | 8,6  |



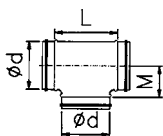
## Förstärkta spirorör

## Grenrör



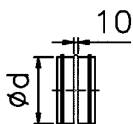
| Art.nr. | Beskr.    | d1  | d2  | l   |     | Vikt |
|---------|-----------|-----|-----|-----|-----|------|
| 3131    | Ø 100/100 | 100 | 100 | 290 | 45° | 1,3  |
| 3132    | Ø 125/100 | 125 | 100 | 290 | 45° | 1,4  |
| 3148    | Ø 125/125 | 125 | 125 | 290 | 45° | 1,6  |
| 3133    | Ø 160/100 | 160 | 100 | 370 | 45° | 1,6  |
| 3134    | Ø 160/125 | 160 | 125 | 370 | 45° | 1,9  |
| 3149    | Ø 160/160 | 160 | 160 | 370 | 45° | 2,5  |
| 3135    | Ø 200/100 | 200 | 100 | 460 | 45° | 2,2  |
| 3136    | Ø 200/125 | 200 | 125 | 460 | 45° | 2,3  |
| 3137    | Ø 200/160 | 200 | 160 | 460 | 45° | 2,9  |
| 3150    | Ø 200/200 | 200 | 200 | 460 | 45° | 3,5  |
| 3138    | Ø 250/160 | 250 | 160 | 575 | 45° | 3,4  |
| 3139    | Ø 250/200 | 250 | 200 | 575 | 45° | 4,0  |
| 3151    | Ø 250/250 | 250 | 250 | 575 | 45° | 4,6  |

## T-rör



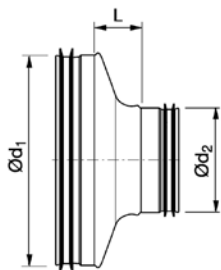
| Art.nr. | Beskr. | d   | l   | M   | Vikt |
|---------|--------|-----|-----|-----|------|
| 3051    | Ø 160  | 160 | 229 | 105 | 0,9  |

## Nippel



| Art.nr. | Beskr. | d   | Vikt |
|---------|--------|-----|------|
| 3015    | Ø 100  | 100 | 0,1  |
| 3144    | Ø 125  | 125 | 0,2  |
| 3044    | Ø 160  | 160 | 0,2  |
| 3099    | Ø 200  | 200 | 0,3  |
| 3094    | Ø 250  | 250 | 0,5  |

## Kona

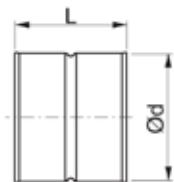


| Art.nr. | Beskr.    | d1  | d2  | l   | Vikt |
|---------|-----------|-----|-----|-----|------|
| 3054    | Ø 100/80  | 100 | 80  | 18  | 0,2  |
| 3141    | Ø 125/100 | 125 | 100 | 22  | 0,2  |
| 3157    | Ø 125/110 | 125 | 110 | 48  | 0,3  |
| 3028    | Ø 160/100 | 160 | 100 | 37  | 0,3  |
| 3142    | Ø 160/125 | 160 | 125 | 26  | 0,2  |
| 3098    | Ø 200/160 | 200 | 160 | 26  | 0,3  |
| 3093    | Ø 250/200 | 250 | 200 | 32  | 0,6  |
| 3122    | Ø 250/160 | 250 | 160 | 53  | 0,5  |
| 3268    | Ø 250/160 | 250 | 160 | 113 | 0,6  |
| 3269    | Ø 250/200 | 250 | 200 | 92  | 0,6  |

# Förstärkta spirorör

Det förstärkta spirorörssystemet används för att ansluta avskiljaren och vakuumpumpen. Det används också i utsugningssystem för rök och lättare stoft.

## Muff

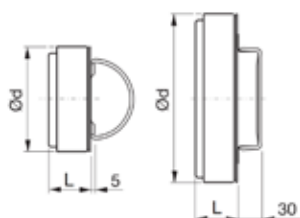


| Art.nr. | Beskr. | d   | l   | Vikt |
|---------|--------|-----|-----|------|
| 3055    | Ø 100  | 100 | 90  | 0,1  |
| 3143    | Ø 125  | 125 | 90  | 0,2  |
| 3056    | Ø 160  | 160 | 90  | 0,2  |
| 3082    | Ø 200  | 200 | 90  | 0,3  |
| 3083    | Ø 250  | 250 | 130 | 0,5  |

## Renslucka

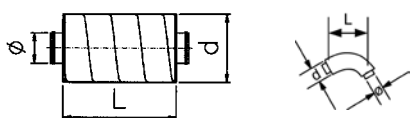
Ø100 - 160

Ø200 - 250



| Art.nr. | Beskr. | d   | l  | Vikt |
|---------|--------|-----|----|------|
| 3152    | Ø 100  | 100 | 40 | 0,1  |
| 3153    | Ø 125  | 125 | 40 | 0,1  |
| 3154    | Ø 160  | 160 | 40 | 0,2  |
| 3155    | Ø 200  | 200 | 40 | 0,3  |
| 3156    | Ø 250  | 250 | 40 | 0,5  |

## Intern ljuddämpare



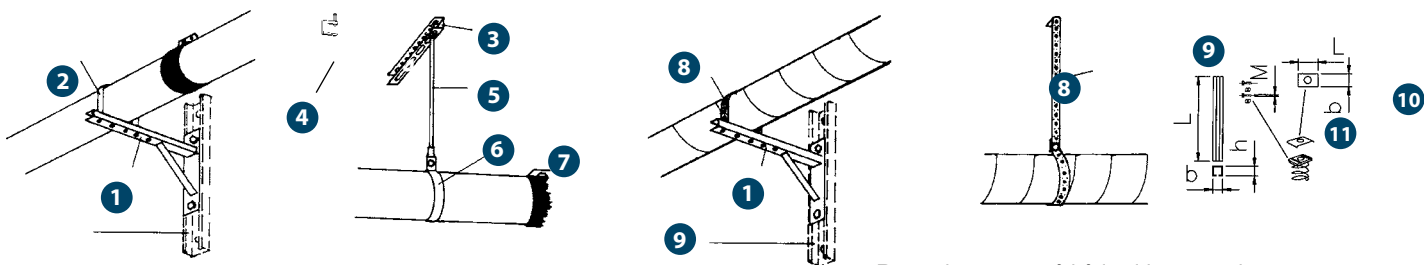
| Art.nr. | d1  | d2  | l    | Vikt |
|---------|-----|-----|------|------|
| 3182    | 160 | 335 | 1200 | 19,8 |
| 3183    | 160 | 335 | 600  | 10,7 |
| 3184    | 160 | 260 | 600  | 6,3  |
| 3195    | 80  | 180 | 300  | 2,2  |
| 3350    | 100 | 150 | 250  | 0,4  |
| 4476    | 100 | 200 | 600  | 4,8  |
| 4942    | 100 | 200 | 300  | 2,6  |
| 3228    | 125 | 224 | 300  | 3,0  |

## Ljuddämpare

Absorption dB för: medelfrekvens Hz

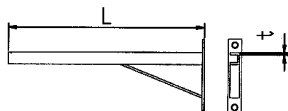
| TEKNISKA DATA | 125 Hz | 250 Hz | 500 Hz | 1k | 2k | 4k | 8k |
|---------------|--------|--------|--------|----|----|----|----|
| 3182          | 10     | 18     | 34     | 49 | 53 | 30 | 18 |
| 3183          | 8      | 15     | 23     | 31 | 40 | 22 | 16 |
| 3184          | 4      | 8      | 21     | 37 | 40 | 22 | 14 |
| 3195          | 4      | 8      | 16     | 27 | 34 | 35 | 19 |
| 3228          | 2      | 7      | 14     | 21 | 26 | 20 | 12 |
| 4476          | 8      | 13     | 25     | 40 | 50 | 40 | 21 |
| 4942          | 4      | 8      | 14     | 23 | 27 | 25 | 14 |

# Monteringsmaterial



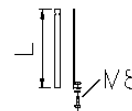
Röret ska stöttas på båda sidorna av skarven.

## 1 Konsol



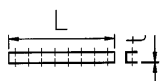
| Art.nr. | Beskr. | L    | t | Vikt |
|---------|--------|------|---|------|
| 3008    | 300    | 300  | 3 | 0,85 |
| 3037    | 500    | 500  | 3 | 1,50 |
| 3178    | 1000   | 1000 | 3 | 3,00 |

## 2 Bandbygel



| Art.nr. | Beskr. | L   | Vikt |
|---------|--------|-----|------|
| 3107    | 50     | 140 | 0,10 |
| 3021    | 76     | 210 | 0,10 |
| 3022    | 108    | 290 | 0,10 |
| 3023    | 159    | 425 | 0,15 |

## 3 Väg- och takfäste



| Art.nr. | Beskr. | L    | t | Vikt |
|---------|--------|------|---|------|
| 3106    | 270    | 270  | 3 | 0,40 |
| 9622    | 2000   | 2000 | 3 | 3,00 |

## 4 Balkklämma



| Art.nr. | Beskr. | M   |
|---------|--------|-----|
| 3192    | M8     | M8  |
| 3251    | M10    | M10 |

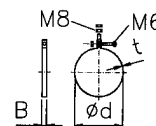
## 5 Gängstång



| Art.nr. | Beskr. | L    | M   | Vikt |
|---------|--------|------|-----|------|
| 3017    | HGS8   | 2000 | M8  | 0,35 |
| 3250    | M10    | 1000 | M10 | 0,50 |

## 6 Klamsvep

| Art.nr.* | d   | B  | t    | Vikt |
|----------|-----|----|------|------|
| 3185     | 50  | 20 | 1,25 | 0,10 |
| 3186     | 76  | 20 | 2,0  | 0,15 |
| 3187     | 110 | 25 | 2,0  | 0,25 |
| 3188     | 160 | 25 | 3,0  | 0,40 |
| 3189     | 200 | 25 | 3,0  | 0,55 |
| 3190     | 250 | 25 | 3,0  | 0,75 |

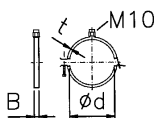


\*) 5 st.



# Monteringsmaterial

## 7 Klammer EPDM, gummifodrad



| Art.nr. | d   | B  | t   |
|---------|-----|----|-----|
| 3245    | 50  | 24 | 1,5 |
| 3246    | 76  | 24 | 1,5 |
| 3284    | 101 | 24 | 2,0 |
| 3247    | 108 | 24 | 1,5 |
| 3285    | 125 | 24 | 2,0 |
| 3248    | 160 | 24 | 2,0 |
| 3249    | 200 | 24 | 3,0 |
| 3286    | 245 | 30 | 3,0 |

## 10 Platta

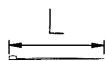
| Art.nr. | a    | b    | t   |
|---------|------|------|-----|
| 3253    | 52,6 | 45,5 | 5,0 |

## Tvådelad klammer



| Art.nr. | d   |
|---------|-----|
| 3068    | 160 |
| 3069    | 200 |

## Buntband, nylon



| Art.nr. | L   |
|---------|-----|
| 9817    | 136 |
| 9815    | 360 |

## Skravsats för montering

| Art.nr. |
|---------|
| 3198    |

## 8 Hålbånd

| Art.nr. | L (m) | b  | t | m (kg/m) |
|---------|-------|----|---|----------|
| 3158    | 25    | 25 | 1 | 0,15     |

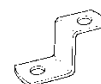
## 9 Glidskena

| Art.nr. | L    | b  | h  | Beskr.     |
|---------|------|----|----|------------|
| 3159    | 300  | 41 | 21 |            |
| 3241    | 2000 | 41 | 21 | perforerad |
| 3252    | 3000 | 41 | 21 | perforerad |

## 11 Fjädermutter

| Art.nr. | M   |
|---------|-----|
| 9601    | M8  |
| 3289    | M10 |

## Z-järn



| Art.nr. |
|---------|
| 3011    |

## L-järn



| Art.nr. |
|---------|
| 3012    |

## Rörtejp, rulle

| Art.nr. | L (m) |
|---------|-------|
| 9076    | 50    |







Healthy Business

Dustcontrol<sup>®</sup>

# Arbetsplatsutrustning

Alla utlopp måste ha någon typ av förslutning, antingen en klaffventil eller ett skjutspjäll. Dessa kan vara manuellt manövrerade, t.ex. klaffventiler, manuella skjutspjäll eller automatiskt styrda för aktivering endast när utsugning behövs. Svängarmar, slangrullar och andra upphängningssystemet bidrar ytterligare till att öka flexibiliteten och effektiviteten i systemet.

# Om arbetsplatsutrustning

Ett utsugningssystem dimensioneras för de antal uttag som ska användas samtidigt. Detta för att maximera effektiviteten och minska storleken på centralenheten. Samtliga uttag måste ha någon typ av ventil eller spjäll. Detta kan ske via manuella skjutspjäll och klaffventiler eller automatiskt på begäran. Flexröret kan användas för rökutsugning eftersom dess höga flexibilitet och lilla diameter gör att det kan placeras mycket nära rökkällan.

Upphångningsanordningar, t.ex. svängarmar och slangrullar kan öka systemets användbarhet, förbättra ergonomin och minimera eventuella snubbelfaror från slangar som lämnas kvar på golvet.

När stora mängder material ska föras in i systemet, kan rostfria golvtrattor användas från vilka materialet sedan sugs ut.



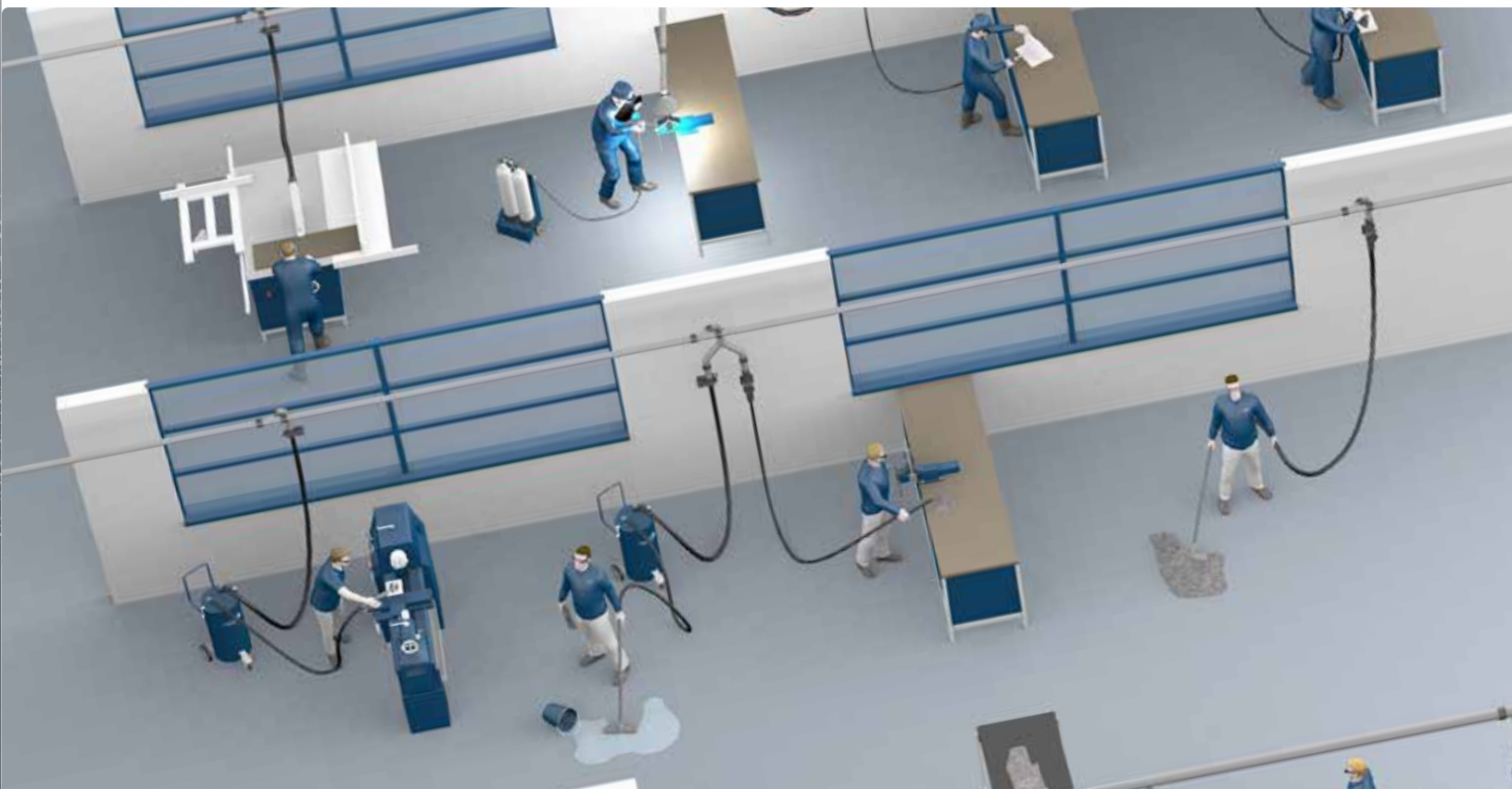
Manuella klaffventiler



Automatiska klaffventiler



Rökarmar och upphängningsarrangemang

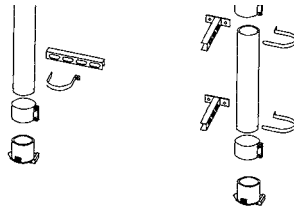




# Klaffventiler

För löstagbar anslutning av sugslangen till rörsystemet. Det fjäderbelastade locket öppnas manuellt och anslutningsmuff sätts in i klaffventilen. På system med intermittent start/stopp ska klaffventilen utrustas med en mikrobrytare. Detta tillhandahåller en start/stoppsignal för vakuumpumpen.

## Installationsexempel



Klaffventil 50/76 med mikrobrytare

## Tekniska data

| $d_{max}/D$ | A   | Mikrobrytare | Art.nr. |
|-------------|-----|--------------|---------|
| 38/50 mm    | X38 | Nej          | 3232    |
| 38/50 mm    | X38 | Ja           | 8454    |
| 50/50 mm    | X50 | Nej          | 3070    |
| 50/50 mm    | X50 | Ja           | 8433    |
| 50/76 mm    | X50 | Nej          | 3006    |
| 50/76 mm    | X50 | Ja           | 8272    |
| 76/76 mm    | X76 | Nej          | 3237    |

8455  447201 

Klaffventiler med mikrobrytare och monterad ledning

8455 Klaffventil 50/76 (X50-anslutning) med mikrobrytare c/w 3 m-ledning och kopplingsbox.

447201 Handtag för öppning av ventil.



# Klaffventiler – kontakt med livsmedel

Dustcontrols nya klaffventil är konstruerad för användning i livsmedelsmiljö. Med unika egenskaper som färgkodning, ESD och livsmedelsgodkända material passar den perfekt för livsmedelsindustrin. Klaffventilen har en hygienisk design där horisontella ytor och fickor har minimerats. Tätningen består av en o-ring som är lätt att byta ut. O-ringen kommer att säljas som en förbrukningsvara. Den är detekterbar, uppfyller FDA-kraven och finns även i blått, om så krävs. Klaffventilen består av material som uppfyller kraven i FDA och EG 1935/2004.



Klaffventil prod.nr 77020-04

### Tekniska data

| d <sub>max</sub> /D | A   | Mikrobrytare | Art.nr.    |
|---------------------|-----|--------------|------------|
| 50/76 mm            | X50 | Nej          | 77010-01 ● |
| 50/76 mm            | X50 | Ja           | 77010-02 ● |
| 50/76 mm            | X50 | Nej          | 77010-03 ● |
| 50/76 mm            | X50 | Ja           | 77010-04 ● |
| 50/76 mm            | X50 | Nej          | 77010-05 ☾ |
| 50/50 mm            | X50 | Ja           | 77020-01 ● |
| 50/50 mm            | X50 | Nej          | 77020-02 ● |
| 50/50 mm            | X50 |              | 77020-03 ● |
| 50/50 mm            | X50 |              | 77020-04 ● |
| 50/50 mm            | X50 |              | 77020-05 ☾ |

### Art.nr. Beskrivning

|          |                             |
|----------|-----------------------------|
| 77010-01 | (Ø 76/50) RÖD               |
| 77010-02 | (Ø 76/50) GUL               |
| 77010-03 | (Ø 76/50) BLÅ               |
| 77010-04 | (Ø 76/50) GRÖN              |
| 77010-05 | (Ø 76/50) VIT               |
| 77020-01 | (Ø 50/50) RÖD               |
| 77020-02 | (Ø 50/50) GUL               |
| 77020-03 | (Ø 50/50) BLÅ               |
| 77020-04 | (Ø 50/50) GRÖN              |
| 77020-05 | (Ø 50/50) VIT               |
| 44954    | O-ring, förbrukningsartikel |



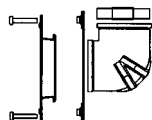
# Vägguttag

För löstagbar anslutning av sugslangen. Sugslangen måste vara utrustad med en anslutningsmuff. Installeras de i väggen med en monteringsatts ger de en elegant, nedsänkt utloppsventil. Ventilhuset med fjäderbelastat lock installeras efter att väggen färdigställts.

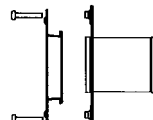
På system med intermitterent start ska vägguttaget utrustas med en mikrobrytare. Detta tillhandahåller en start/stoppsignal för vakuualstraren.

### + Tillbehör (art.nr.)

- 3218 Installationssats med 90° skarv
- 3219 Installationssats med rak skarv



3218



3219

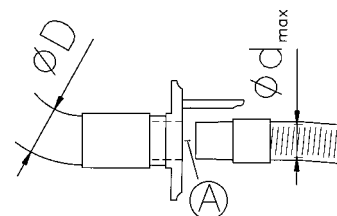
## Tekniska data

| $d_{max}/D$ | A   | Kontroll     | Finish    | Art.nr. |
|-------------|-----|--------------|-----------|---------|
| 38/50 mm    | X38 | ---          | aluminium | 3230    |
| 38/50 mm    | X38 | mikrobrytare | aluminium | 8439    |
| 38/50 mm    | X38 | ---          | vit emalj | 3231    |
| 38/50 mm    | X38 | mikrobrytare | vit emalj | 8453    |

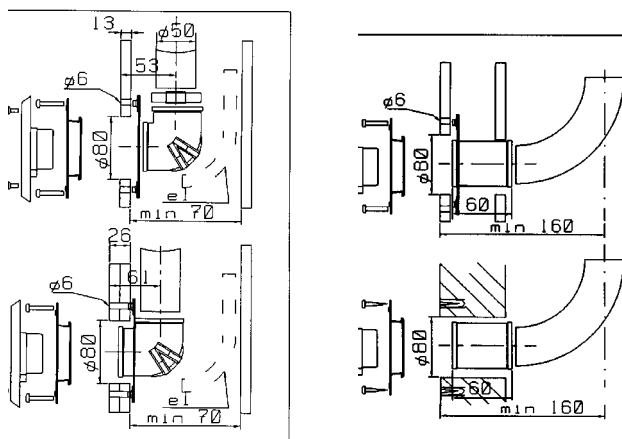


Vägguttag finns tillgängliga med två ytbehandlingar, aluminium eller vitlackerade.

## Installationsexempel



## Dimensioner, installation av vägguttag





# Vägg- och golvuttag, renrum

Vägg och golvuttagen är utformade för städbarhet och kan passa i t.ex renrum. Ventilhuset är antistatiskt och tillverkat av armerad polypropylen. Den exponerade ytan av ventilen är tillverkad av borstat rostfritt stål.

- Uttaget är avsett för montering på både vägg och golv.
- Väggmontering av brickan och fjäderbyte är möjligt utan att ventilhuset behöver tas bort eller sättas tillbaka.
- Låg profil för montering i tunna väggar.
- Uttaget kan extrautrustas med en induktiv givare för automatisk start/stopp.
- Välj städtillbehör  $\varnothing$  32,  $\varnothing$  38 eller  $\varnothing$  50 mm.

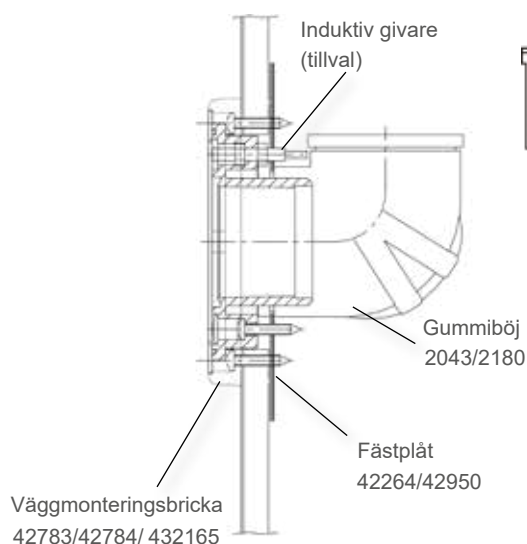


## Art.nr. Beskrivning

|        |                                  |
|--------|----------------------------------|
| 322501 | Renrumsventil utan givare X38/50 |
| 84059  | Renrumsventil med givare X38/50  |
| 3368   | Renrumsventil utan givare X50/76 |
| 3369   | Renrumsventil med givare X50/76  |
| 40451  | O-ring 49,56 * 3 ledare 50       |
| 42292  | Hylsa                            |

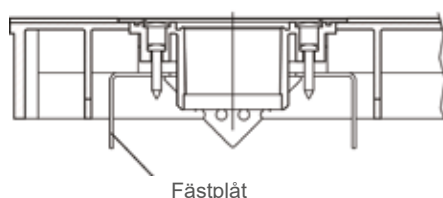
| TILLBEHÖR                        | Art.nr.<br>$\varnothing$ 38/50 | Art.nr.<br>$\varnothing$ 50/76         |
|----------------------------------|--------------------------------|--|
| Väggmonteringsbricka             | 42783                          | 432165                                 |
| Väggmonteringsbricka, hög        | 42784                          | 432165                                 |
| Rak skarv                        | 2044                           | 3007                                   |
| Gummiböj 90°                     | 2043 $\varnothing$ 50          | $\varnothing$ 2180/ $\varnothing$ 5076 |
| Fästplåt                         | 42264                          | 42950                                  |
| Locköppnare                      | 40201                          | 40201                                  |
| Hylsa                            | 42292                          | -                                      |
| O-ring 49,5 * 3 ledare 50 nitril | 40451                          | -                                      |

## Väggmontering

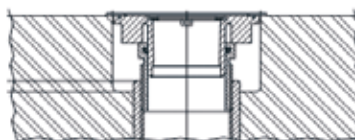


Hål i vägg  $\varnothing$  85 och  $\varnothing$  104 mm = X38/50  
Hål i vägg  $\varnothing$  104 och  $\varnothing$  118 mm = X50/76

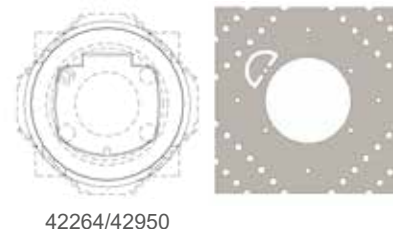
## För trägolv och upphöjda golv



## För gjutna betonggolv



## Fästplåt



42264/42950



# Manuella skjutspjäll

Manuella skjutspjäll används för stationär maskinanslutning eller där en permanent slanganslutning önskas. Ventilen öppnas genom att man drar i handtaget.

På system med intermitterent start ska skjutspjället utrustas med en mikrobrytare. Detta tillhandahåller en start/stoppssignal för vakuualstraren.



## Tekniska data

| BESKRIVNING | Kontroll     | Art.nr. |
|-------------|--------------|---------|
| Ø 50 mm     | ---          | 805201  |
| Ø 50 mm     | mikrobrytare | 809101  |
| Ø 76 mm     | ---          | 804300  |
| Ø 76 mm     | mikrobrytare | 809200  |
| Ø 108 mm    | ---          | 808300  |
| Ø 160 mm    | ---          | 8254    |
| Ø 200 mm*/  | ---          | 8017    |
| Ø 250 mm    | ---          | 8016    |

\*/ Obs! Skjutspjäll Ø200 och Ø250 endast för ren luft.

# Automatiska skjutspjäll

Det automatiska skjutspjället har ett spjällblad i rostfritt stål som manövreras av en pneumatisk cylinder. För tillämpningar på arbetsstationer och i rörsystemet.

Med intermitterent start/stopp, installeras en pressostat med hjälp av en "T"-koppling i tryckluftsförsörjningen. Detta tillhandahåller en elektrisk start/stopp-signal till vakuualstraren. För ventillägesavkänning finns cylinderbrytarna tillgängliga som tillval. När ett spjäll måste styras elektriskt, används ett automatiskt skjutspjäll som ovan, i kombination med en magnetventil som visas här.



## Tekniska data

| BESKRIVNING | Art.nr.    |
|-------------|------------|
| Ø 50 mm     | 805308     |
| Ø 76 mm     | 804408     |
| Ø 108 mm    | 808404     |
| Ø 108 mm    | 808408 **/ |
| Ø 160 mm    | 825404     |
| Ø 200 mm*/  | 807500     |
| Ø 250 mm    | 807800     |

\*/ Obs! Skjutspjäll Ø200 och Ø250 endast för ren luft och enstegsfläktar (10 kPa max).

\*\*/ För krävande miljöer.

Skjutspjällshus är tillverkade av polyamid 6 med en blandning av 15 % kolfiber. Detta ger ett starkare skjutspjäll och ger det även elektriskt ledande egenskaper.

## Magnetventil

| V       | Art.nr. |
|---------|---------|
| 24 V DC | 8026    |
| 24 V AC | 8088    |
| 230 V   | 8054    |

# Elektriska skjutspjäll

Elektriska skjutspjäll kan byggas för särskilda tillämpningar. Observera att hastigheten på spjällbladet kommer att vara mycket långsammare för ett elektriskt spjäll än för ett vanligt spjäll.

## Teknisk data

| BESKRIVNING | V   | Art.nr. |
|-------------|-----|---------|
| 76 EL       | 230 | 804411  |
| 108 EL      | 230 | 808407  |
| 160 EL      | 230 | 825407  |

# Skjutspjäll – livsmedel

Dustcontrols automatiska skjutspjäll har en hygienisk design och är särskilt utvecklat för livsmedelsindustrin. För att undvika materialansamling finns det en kammare på ena halvan. Denna sida ska monteras nedåt. Vid horisontell montering är det viktigt att kammaren riktas rakt uppåt för att inte riskera att samla upp material. Cylindern är konstruerad med livsmedelsgodkänd smörjning.

Skjutspjället är lufttätt och släpper inte ut material. Skjutspjället består av material som uppfyller kraven i FDA och EG 1935/2004.

För att kunna erbjuda en komplett serie skjutspjäll, anpassade så långt det är möjligt till livsmedelsindustrins krav, har vi optimerat den traditionella designen med ett urval material för spjällblad, cylinderplåt och skruvar/muttrar i syrafast utförande. Den pneumatiska cylindern är tillverkad i 1.4301. 45077:s hus (Ø76) är tillverkat av samma material som våra sugborstar för livsmedelsindustrin och för 45083 (Ø108) i aluminium. Skjutspjällen ska inte användas tillsammans med oljor eller material med ett pH-värde på <2,5.



## Tekniska data

| BESKRIVNING                      | Art.nr. |
|----------------------------------|---------|
| Ø 50 mm / kontakt med livsmedel  | 77030   |
| Ø 76 mm / kontakt med livsmedel  | 45077   |
| Ø 108 mm / kontakt med livsmedel | 45083   |

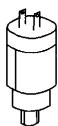




# Tillbehör skjutspjäll automatiska och elektriska

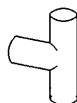


## Tillbehör Skjutspjäll Automatiska och elektriska (art.nr.)



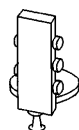
### 8047 Pressostat

Installeras på pneumatiska cylindrar för att tillhandahålla elektriska signaler för start/ stoppstyrning av vakuomalstrare. Ger signal när ventilen öppnas.



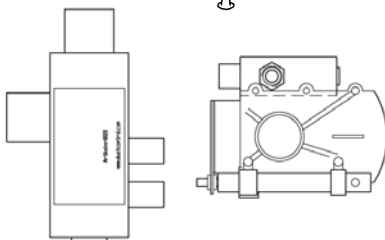
### 8152 T-rör

Krävs för installation av 8047 Pressostat.



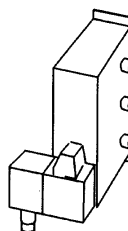
### 8040 Manuellt påslag

För manuell aktivering av automatiska spjäll.



### 8020 Flödesventil

Aktiverar en automatisk slutare när den är installerad i tryckluftstillförseln till ett pneumatiskt verktyg. Kontroller för utsugning på begäran. 8020 bör stödjas av tryckluft enligt PNEUROP 6611 CLASS 3. Tryckluftsförsörjningen måste vara ren och torr, 90 PSI rekommenderas.

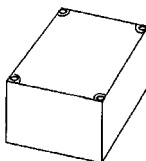


### 8026 Magnetventil 24 V DC

### 8054 Magnetventil 230 V AC

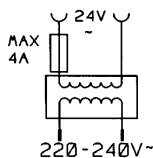
### 8088 Magnetventil 24 V AC

En separat magnetventil används t.ex. på stationära maskiner och i samband med manuella brytare. Magnetventilen är pneumatiskt kopplad till det automatiska spjället. Installeras vanligen i kontrollpanelen på den aktuella maskinen.



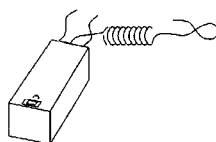
### 8196 Automatisk start 230 V AC

Automatisk startkontroll används för utsugning på begäran tillsammans med elektriska verktyg (max 8 A på verktyget). Strömgivaren för den automatiska starten sluter ett relä för att aktivera magnetventilen för styrning av ett automatiskt spjäll.



### 8029 Transformator 230/24 V AC 4 A

Matningstransformator för 8168 Welding Auto-start.



### 8168 Svets Auto-start med strömgivare

Används för automatisk styrning av utsugning i induktionssvetsningstillämpningar. När en båge uppstår sluter strömgivaren ett relä. Reläet aktiverar i sin tur en automatisk slutare via en magnetventil. Denna styrning måste matas med 24 VAC 0,5 A.

# Rökutsugsarm

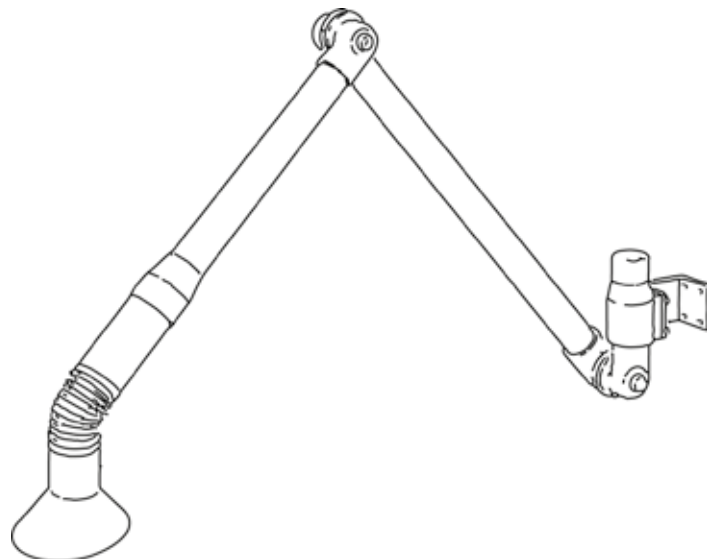
Utsugningsarm för svetsångor, etc. Denna ledade arm kan enkelt justeras till rätt arbetsposition. Huven är utrustad med en 24 V 50 W-halogen arbetslampa och dubbla brytare för lampor och elektrisk skjutspjällskontroll. 76 mm-utsugningsarmen ska alltid monteras med 1 m 76 mm slang mellan armen och rörsystemet.

**Art.nr.** 590102 Gasutsugningsarm Ø76



### Tillbehör (art.nr.)

804411 Skjutspjäll 76 elektriskt 230 V



### Tekniska data

| BESKRIVNING | $Q_{nom}$               | $\Delta p_{nom}$ |
|-------------|-------------------------|------------------|
| Ø 76        | 400 m <sup>3</sup> /tim | 3 kPa            |

I högtryckssystem kan utsugningsarmar kräva en begränsningsplatta som kompenserar trycket för lämpligt luftflöde.

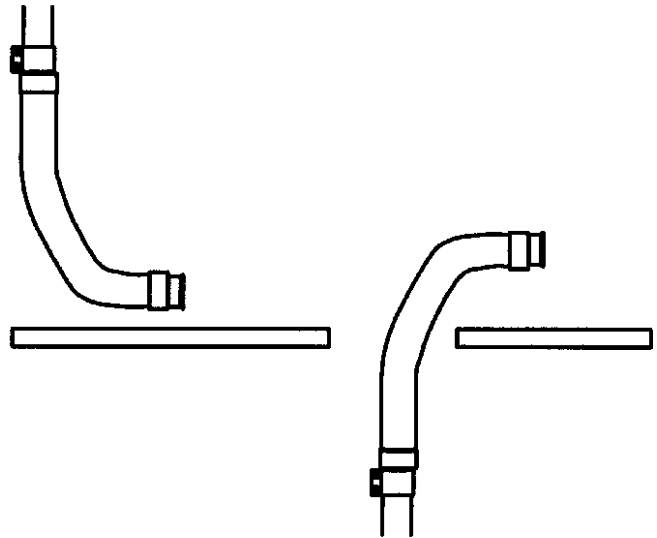


## Arbetsplatsutrustning

# Flexpipe

Dustcontrols Flexpipe är en typ av utsugningsarm för utsugning av svetsångor, kemiska ångor, trä, damm, etc. Flexpipe består av en flexibel slang som kan placeras i praktiskt taget vilken riktning som helst.

Flexpipes har liten diameter och kan användas mycket nära källan utan att störa arbetet. Utsugningen blir mycket effektiv.



### Tekniska data

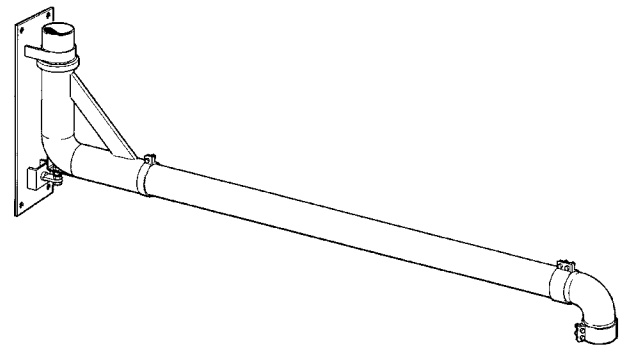
| Art.nr.       | 7330        | 7308        | 7331         | 7332         |
|---------------|-------------|-------------|--------------|--------------|
| Innerdiameter | Ø 50        | Ø 50        | Ø 76         | Ø 76         |
| Rörsystem     |             |             |              |              |
| Anslutning    | Skarv Ø 50  | Skarv Ø 50  | Skarv Ø 76   | Skarv Ø 76   |
| Längd         | 700 mm      | 1 m         | 700 mm       | 1 m          |
| Luftflöde     | 80-200 m³/h | 80-200 m³/h | 200-450 m³/h | 200-450 m³/h |

### Art.nr. Beskrivning

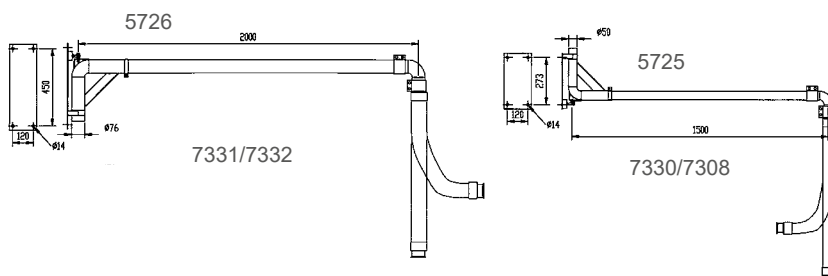
|      |      |
|------|------|
| 7330 | Ø 50 |
| 7308 | Ø 76 |
| 7331 | Ø 76 |
| 7332 | Ø 76 |

# Svängarm för Flexpipe

Flexpipes räckvidd kan ökas med en svängarmsinstallation. Svängarmens längd kan enkelt justeras genom att man antingen kapar det horisontella röret eller genom att byter ut det mot ett längre rör från standardrörsystemet, max. 3 m för Ø 50 och max. 4 m för Ø 76. Svängarmen kan vara utrustad med sugslang men ska inte belastas med mer än vikten på själva slangen.



### Dimensioner, installationsexempel



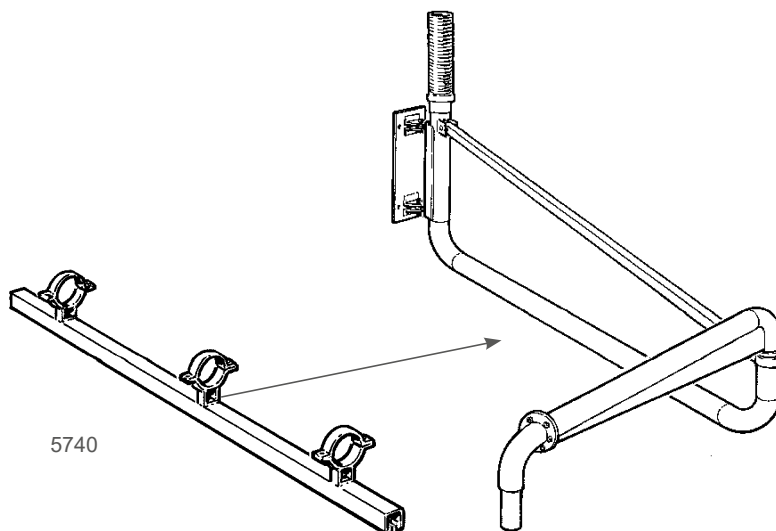
### Art.nr. Beskrivning

|      |      |
|------|------|
| 5725 | Ø 50 |
| 5726 | Ø 76 |

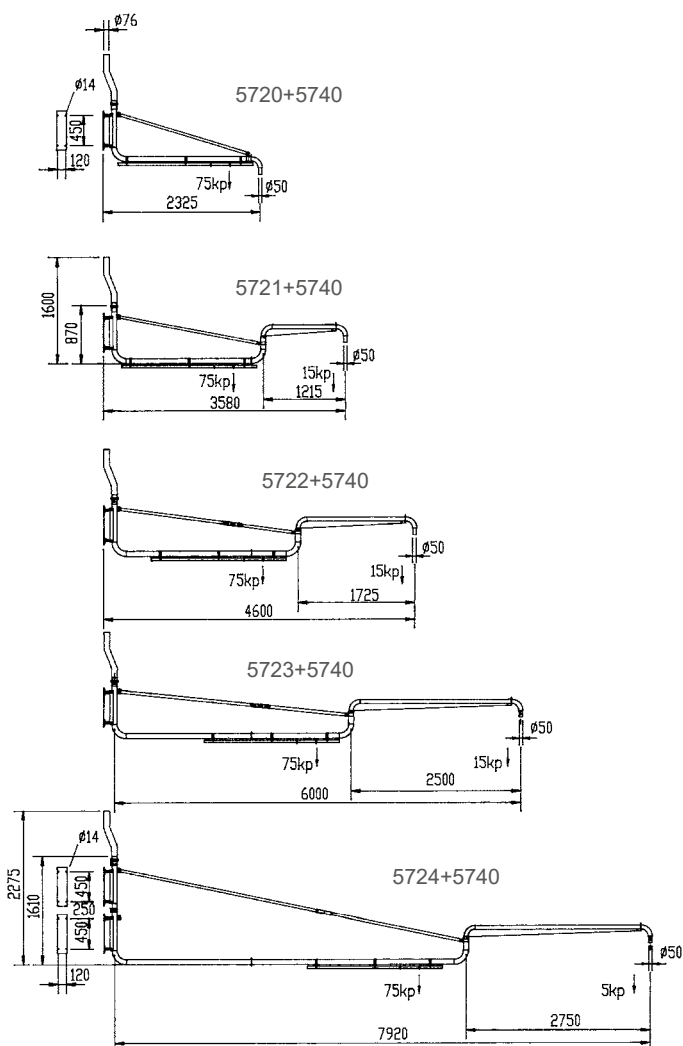


# Svängarmar

Svängarmar används för att öka räckvidden utan att öka slanglängderna. Alternativt kan verktyg hängas från svängarmen.



## Dimensioner, installationsexempel



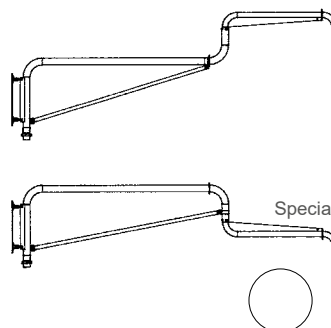
### Art.nr. Beskrivning

|      |       |
|------|-------|
| 5720 | 2,5 m |
| 5721 | 3,5 m |
| 5722 | 4,5 m |
| 5723 | 6 m   |
| 5724 | 8 m   |

### + Tillbehör (art.nr.)

5740 Upphängningsskena  
Upphängningsskenan monteras på svängarmens inre länk.

### Monteringsalternativ



# Slangupprullare

DC Slangupprullare 38/50 är den andra generationen av våra fjäderbelastade slangupprullare och är helt nytvecklade. Tack vare sina smidiga funktioner är DC Slangupprullare 38/50 mycket användarvänlig. Dra helt enkelt ned slangen så låses den i önskad position. Dra i den igen så rullas den upp till utgångsläget.

Den förseglade trumman garanterar smidig funktion och skyddar slangen från det dagliga slitaget. DC Slangupprullare 38/50 kan monteras antingen i taket (art.nr. 7503, 7506) eller på väggen (art. nr. 7504, 7505).

DC Slangupprullare 38/50 är stadig, har lång räckvidd och en bred aktionsradie tack vare den förlängda slangen. Den förseglade trumman är inte svängbar utan istället monterad i ett fast läge.



Slangupprullare

### Art.nr. Beskrivning

|      |                                       |
|------|---------------------------------------|
| 7503 | Slangupprullare 38 mm, komplett, tak  |
| 7504 | Slangupprullare 38 mm, komplett, vägg |
| 7505 | Slangupprullare 50 mm, komplett, vägg |
| 7506 | Slangupprullare 50 mm, komplett, tak  |



### Tillbehör (art.nr.)

7507 Vägghästa slangupprullare, vändbar

7504/7505 Vägg



7503/7506 Tak



Slangstyrningen monteras utåt. Slangstyrningen monteras uppåt.

## Tekniska data

| DIMENSIONER                            | 38 mm                                | 50 mm              |
|--|--------------------------------------|--------------------|
| Slangupprullare nr./längd, antistatisk | 2013/8 m, Ø 50 mm + 2012/2 m, Ø 38mm | 2013/10 m, Ø 50 mm |
| Anslutningsdiameter Ø [mm]             | 50                                   | 50                 |
| Tryckluftsförsörjning                  | min 5 bar                            | min 5 bar          |
| Rekommenderat luftflöde [m³/tim]       | 100-150                              | 150-320            |

För specifik information om slangar – se Materialegenskaper för slangar.

# Verktøjshållare med flödesreglering

Dustcontrols verktøjshållare med flödesreglering har utvecklats för handhållna verktøj som är anslutna till ett utsugningssystem. Sugflödet stängs automatiskt av när användaren sätter in verktøjet i hållaren och slås på när det tas bort. Den här funktionen minskar energiförbrukningen samtidigt som arbetsprocessen blir mer effektiv. I standardkonfigurationen kan verktøjshållaren användas för borstmunstycken och slipverktøj med skivor med en diameter på upp till 180 mm.

### Art.nr. Beskrivning

432193 Verktøjshållare

### Tekniska data

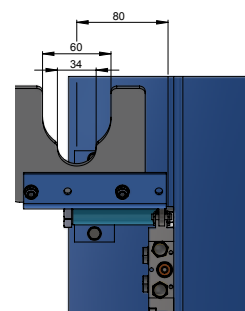
|                            |                           |
|----------------------------|---------------------------|
| <b>DIMENSIONER (HxBxD)</b> | <b>210 x 210 x 210 mm</b> |
| Vikt [kg]                  | 3                         |
| Anslutning Ø               | Tryckluftsslång 6 mm.     |

A



A Hållare för handhållna verktøj

B



B Fjäderbelastad 5/2-ventil (styr skjutspjället i utsugningssystemet)

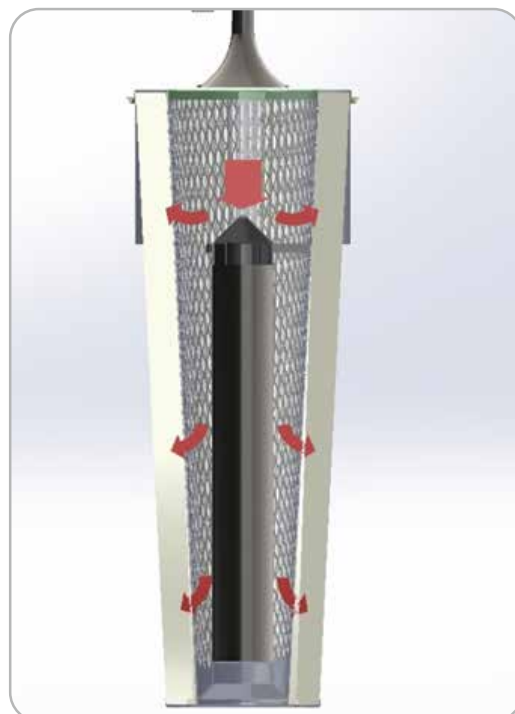
# FilterSaver

FilterSaver fördelar luftpulsens jämnt över hela filterytan, vilket ger bättre borttagning av stoft som fastnat i filtret. Genom att ta bort mer stoft minskar tryckfallet över filtret. Ett minskat tryckfall ökar också livslängden på filtret, minskar energiförbrukningen och ökar suget i systemet.

### Art.nr. Beskrivning

43925 FilterSaver för filter art.nr. 4284

43926 FilterSaver för filter för art.nr. 4292



Filterrensning med FilterSaver

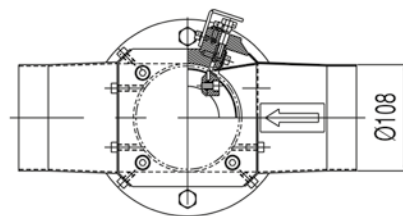
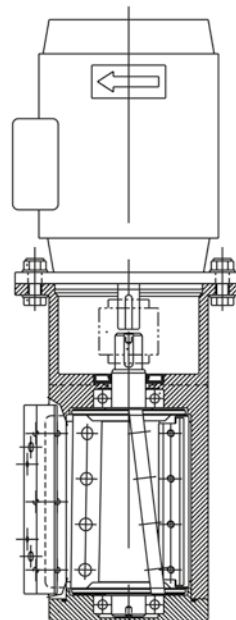


# Cutter 108

Cutter 108 har utvecklats för att klippa mjuk plast, papper och kartongremor och liknande material. Enheten ansluts till ett rörsystem och kapar allt material i transportflödet till 2-15 cm stora bitar. En rotor med tre knivar arbetar mot en fast kniv.

Knivarna ska servas minst två gånger om året vid normal drift 8 timmar om dagen. Beroende på mängden och typen av material, bör knivarna vässas och justeras efter varje 500-5000 drifttimmar.

Rörsystemet före och efter Cutter 108 bör bestå av raka rör. På grund av säkerhetsskäl måste inlopps- och utloppsrören vara minst en meter långa. Vid installation och service ska säkerhetsanvisningarna alltid följas.



| TEKNISKA DATA      | Cutter 108<br>50 Hz |
|--------------------|---------------------|
| Vikt [kg]          | 19                  |
| Inlopp/utlopp [mm] | Ø 108               |
| Effektuttag [kW]   | 0,75                |
| Pump [varv/min]    | 2800                |
| Spänning           | 220-240/360-415     |

### Art.nr. Beskrivning

|       |                               |
|-------|-------------------------------|
| 7357  | Cutter 108                    |
| 40677 | Utbytesknivar till Cutter 108 |

# Digital vakuummätare med tryckmembran

Den digitala vakuummätaren används för att mäta undertrycket på våra mobila maskiner och våra centralsugarsystem. Vakuummätaren gör det enkelt för kunden att se det negativa trycket för stoftavskiljaren och centralsugarsystemet. Det är också ett bra verktyg för våra servicetekniker vid service på mobila maskiner eller på befintliga centralsugarsystem.

### Art.nr. Beskrivning

|       |                      |
|-------|----------------------|
| 44705 | Digital vakuummätare |
|-------|----------------------|



Healthy Business

Dustcontrol<sup>®</sup>

# Styrsystem

Våra styrsystempaneler övervakar systemets funktion, både vakuomalstrarnas drift och rengöring av filtret samt även vakuomalstringen. Intelligent funktioner kan läggas till för att göra systemet ännu mer energieffektivt. Dessutom kommer energiförbrukningen enkelt att övervakas utifrån faktiska behov.



# Om styrsystem

Styrsystemet används för start och stopp av vakuomalstraren, turbopumpen eller högtrycksfläkten. Det kan också kontrollera filterrensningen och ge tillståndsindikationer. Dustcontrol har två styrsystem: Base Panel och Smart Panel. Dessa produkter är standardiserade, konfigurerbara och har en mängd olika funktioner. Base Panel är utvecklad som ett kompakt och effektivt styrsystem som lämpar sig för små centraldammsugarsystem från Dustcontrol. Smart Panel är Dustcontrols första steg mot Industri 4.0 och ett uppkopplat centralutsugarsystem. Smart Panel levereras i ett kompakt, standardiserat format och erbjuder en konfigurerbar lösning som passar de flesta Dustcontrol-installationer.

Alla styrsystem måste installeras av en behörig elektriker. Styrpanelerna uppfyller den elektriska skyddsklassningen IP 65. Tillverkningsstandarderna uppfyller EN 60204-1.



## Styrsystemskåp

### Funktioner i systemstyrsåkåp

- Huvudbrytare
- Alla indikationer och larm hanteras på displayen
- PLC-styrning
- Motorskyddsfunktioner
- Anslutning till överordnat system via OPC eller Modbus TCP
- Molnlösningar för fjärrstyrning
- Systemövervakning
- Molnbaserad underhållsservice
- Puls kontroll för filterrensning
- Start från extern signal, förberedd för intermittent körning
- Timers för olika funktioner
- Kan köras med upp till 5 pumpar/fläktar samtidigt
- Signal och styrning i olika situationer

Genom att använda frekvensomvandlare sparar du pengar vid dimensionering av säkringar, kablar och energiförbrukning.





# Base Panel

Base Panel är en standardiserad och konfigurerbar produkt med en tydlig och enkel definition av funktioner. Produkten är utvecklad som ett kompakt och effektivt styrssystem som lämpar sig för Dustcontrols enklare centralutsugarsystem. Vilka komponenter som varierar beror på frekvensomvandlaren i förhållande till motorstorleken, inklusive parameterinställningar. Den här standardiserade lösningen ger kortare ledtider och en smidigare installations- och driftsättningsprocess.



### TEKNISKA DATA

|   |                              |
|---|------------------------------|
| Kopplingsdosa för inkommande matning [V AC]     | 100-240                      |
| Rekommenderad max.säkring [A]                   | 10                           |
| Intern säkring [A]                              | 6                            |
| Utgående styrspänning [V DC]                    | 24                           |
| Max. utgående strömförbrukning [A]              | 2,5                          |
| Matningsspänningsomvandlare 3-fas + jord [V AC] | 380-480                      |
| Frekvensomvandlare för huvudbrytare             | Upp till 11 kW               |
| IP-klass för kopplingsdosa                      | 66                           |
| IP-klass för frekvensomvandlare                 | 66 (2,2-11 kW) 55 (15-37 kW) |

### Funktioner för Base Panel

- Standardiserad och konfigurerbar
- Kompakt och enkel
- Tids- och resurseffektiv
- Enkel installation och driftsättning

| Art.nr. | Beskrivning                       |
|---------|-----------------------------------|
| 8840    | BASE PANEL KOMPLETT 2,2 KW 5,8 A  |
| 8841    | BASE PANEL KOMPLETT 5,5 KW 14 A   |
| 8842    | BASE PANEL KOMPLETT 7,5 KW 18 A   |
| 8843    | BASE PANEL KOMPLETT 11 KW 24 A    |
| 8844    | BASE PANEL KOMPLETT 15 KW 30 A    |
| 8845    | BASE PANEL KOMPLETT 18 KW 39 A    |
| 8846    | BASE PANEL KOMPLETT 22 KW 46 A    |
| 8847    | BASE PANEL KOMPLETT 30 KW 61 A    |
| 8848    | BASE PANEL KOMPLETT 37 KW 72 A    |
| 41479   | TRYCKGIVARE utan display CP114-AN |

# Smart Panel

Smart System är Dustcontrol första steg mot Industri 4.0 och ett anslutet centraldamsugarsystem. Smart Panel levereras i ett kompakt, standardiserat format och erbjuder en konfigurerbar lösning som passar de flesta Dustcontrol-installationer. En standardiserad lösning ger korta ledtider och utökade funktioner.

Smart Panel kommer alltid att användas i kombination med en extern frekvensomvandlare för start och styrning av motorn. Med Smart Panel tar Dustcontrol ett steg framåt och lämnar bakom sig de äldre typerna av startenheter. En frekvensomvandlare ger fler möjligheter när det gäller systemkontroll och är en mer energieffektiv lösning. För kunden innebär detta mindre krav på säkringen och kräver mindre kabeldimensioner för installation. Detta innebär att de kablar som tidigare fanns i styrboxen nu har flyttats ut och närmare systemet.



### TEKNISKA DATA

|  |                         |
|--|-------------------------|
| HxBxD styrskåp [mm]  | 360x360x210             |
| Styrskåpets fäste HxB [mm]                                   | 310x387,5x              |
| Matningsspänning [V AC]                                      | 100-240                 |
| Utgående styrspänning [V DC]                                 | 24                      |
| Rekommenderad säkring [A]                                    | 10                      |
| Intern säkring [A]   | 6                       |
| Max. utgående strömförbrukning [A]                           | 10                      |
| IP-klass, styrskåp   | 65                      |
| IP-klass, decentraliserad signalhantering (distribuerad I/O) | 67                      |
| Kommunikation med det överordnade systemet                   | OPC UA eller Modbus TCP |

### Funktioner för Smart Panel

- Standardiserad och konfigurerbar
- Enkel installation och driftsättning
- Ökad funktionalitet
- Molnbaserad lösning
- Kostnads-, tids- och energieffektivitet

### BESKRIVNING

### Art.nr.

|   |       |
|---|-------|
| SIGNALOMVANDLARE, ANALOG-I/O-LÄNK 0-10V               | 88023 |
| ANSLUTNINGSKONTAKT, MATNING, HANE, 4-POLIG            | 88024 |
| ANSLUTNINGSKONTAKT, MATNING, HONA, 4-POLIG            | 88025 |
| ANSLUTNINGSKONTAKT KOMMUNIKATION HANE 4-POLIG         | 88026 |
| ANSLUTNINGSKONTAKT, SIGNAL, HONA 4-POLIG M12          | 88027 |
| ANSLUTNINGSKONTAKT, SIGNAL, HANE 4-POLIG M12          | 88028 |
| ANSLUTNINGSKONTAKT, SIGNAL, HONA 4-POLIG M12          | 88029 |
| ANSLUTNINGSKONTAKT, SIGNAL, HANE 4-POLIG M12          | 88030 |
| ANSLUTNINGSKABEL, SIGNAL 5-POLIG 0,34 mm <sup>2</sup> | 88031 |
| ANSLUTNINGSKABEL, DATA 4-POLIG KAT5                   | 88032 |
| ANSLUTNINGSKONTAKT, DATA RJ45 KAT5 IP20               | 88033 |





Healthy Business

Dustcontrol®

# Mobila stoftavskiljare

Som ett sant proffs har du höga krav på din utrustning. Oavsett vilken du väljer kan du vara säker på att få en riktig proffsmaskin som är byggd med ditt arbete och din hälsa i fokus.







# Råd för val av stoftavskiljare

## 1 Kapacitet/vikt

Titta på vilken sugeffekt stoftavskiljare ger i förhållande till dess vikt och hanterbarhet. Det är inte motorns storlek som avgör utan dess sugkapacitet i arbetspunkten (normalt vid 10-20 kPa). Ju lägre vikt på en likvärdig stoftavskiljare desto effektivare kan den utnyttjas då den är lätt att flytta.

## 2 Materialhantering

Damm, flis, spån och grovt material kan samlas upp och transporteras med vakuum. När materialvolymen är stor kan en rationell materialhantering spara mycket tid och pengar. Det är också viktigt att all hantering av stoftavskiljaren och materialet är ergonomisk. Likaså ska konstruktionen möjliggöra en hantering av säckar och filter där spridning av damm minimeras. Dammet som sugsystemet fångat in ska inte spridas igen i samband med tömning och säckbyte.

## 3 Ljudnivå

Även vid ljudnivåer som inte betraktas som skadliga för hörseln innebär maskinljud en ökad belastning för personalen. Jämför stoftavskiljarens ljudvärden med det normala ljudet i verksamheten. Målsättningen bör vara att maskinen inte ger något tillskott till bullret. För att erhålla noll nettoökning, bör ljudnivån på enheten vara minst 5 dB(A) under den rådande nivån.

## 4 Filtrering

Välj filtreringssystemet så att enheten inte förlorar kapacitet efter några minuter. Dustcontrols stoftavskiljare separerar stoftet i tre sammankopplade steg:

### 1. Separation av grovt material i cyklonen

– En bra cyklon är rätt dimensionerad i förhållande till effekten på motorn. Generellt gäller att ju högre cyklonen är, desto bättre.

**2. Finfiltrering** – Finfiltret skyddar HEPA-filtret och förlänger dess livslängd. Vi rekommenderar att filtret rensas när indikationslampan lyser, om det inte hjälper ska filtrets bytas ut. En konisk och veckad filterpatron ger största filteryta/bättre luftflöde än någon annan filterkonstruktion på marknaden. Maskinen ska också ha en varningslampa med filterindikering och ett effektivt filterrensnings-system. För några tillämpningar, såsom golvslipning, behöver du ett PTFE-behandlat finfilter.

**3. HEPA-filtrering** – Dustcontrol använder HEPA-filter med nivå H13, som klarar av att avskilja minst 99,95% av partiklarna, som är mellan 0,15 till 0,30 µm. När luften blåses tillbaka in i arbetslokalerna så är ett HEPA H13-filter att rekommendera. Om syftet med anläggningen är att ta bort hälsofarliga partiklar, varför blåsa det tillbaka in i arbetslokalerna?

## 5 Sugkåpor

Dustcontrol började utveckla punktut sugningskonceptet för 40 år sedan! Punktut sugning är den mest effektiva metoden för att upprätthålla en ren arbetsmiljö. En Dustcontrol-sugkåpa fångar upp stoft eller ångor direkt där det uppstår. Praktiskt taget alla handverktyg kan utrustas med en sugkåpa. Dustcontrols anslutningshylsor, art.nr. 2109 (25 mm), 2132 (32 mm) eller 2114 (38 mm), kan alla anslutas till Dustcontrols stoftavskiljare. Njut av en dammfri arbetsmiljö med ditt handhållna verktyget genom att uppgradera till en Dustcontrol-stoftavskiljare.

## 6 Tillämpningar

### Betongdamm

Tuffa tillämpningar, t.ex. betongslipning, kräver mycket av en stoftavskiljare och filter. Eftersom det finns stora mängder mycket fina partiklar kan du behöva ett PTFE-filter. Enföravskiljare rekommenderas också för stora golvslipmaskiner. DC Tromb Twin och DC Storm med PTFE-filter är de mest lämpliga stoftutsugarna för den här typen av arbete.

### Vätskor

Alla Dustcontrols stoftavskiljare kan användas för att suga upp en mindre mängd av vätska. Dustcontrol erbjuder också särskilda vätsugar som är speciellt avsedda för vätskor, som t ex vid betongborrning.

### Metallspån och träflis

En stålbehållare är att föredra när du suger upp skarpa föremål som t ex metallspån eller träflis. Alla våra stoftavskiljare kan beställas med behållare.

### Farliga material

Särskilda försiktighetsåtgärder måste vidtas när man hanterar hälsofarligt material som kvartsdamm och PCB (hälsofarliga kemikalier). För det första så är en maskin med minst HEPA H13-filter ett måste. För det andra så behöver du sugkåpor för dina maskiner för att förhindra att hälsofarliga stoft sprids i luften. För det tredje så behövs ytterligare en luftrenare för att rena luften i arbetslokalen. Slutligen så måste du skydda dig med mask, ögonskydd och skyddskläder. Dustcontrols Asbest-produktserie är utrustad med de rätta tillbehören för att ta bort asbest.

### Potentiella explosiva miljöer – ATEX

Det är inte bara vätskor och gaser som kan vara explosiva. Även väldigt fina stoftpartiklar som blandas med luft kan vara explosiva. En liten gnista statisk elektricitet eller en gnista från en elektrisk motor kan utlösa en explosion inne i en stoftavskiljare. ATEX är ett europeiskt direktiv som specificerar hur man ska hantera explosiva miljöer. Det klassificerar utrustningsgrupper och kategorier för att ge riktlinjer om hur risker ska identifieras och hur man ska agera i varje enskild del av produktionen. Dustcontrols EX-produktserie uppfyller bestämmelserna för ATEX Zon 22-standarden.

## 7 Rätt storlek

Två faktorer avgör vilken stoftavskiljare som är den bästa för en given tillämpning:

Storleken på sugkåpan/munstycket, kombinerat med typen av användning, bestämmer vilket luftflöde som krävs. Detta i sin tur påverkar vilken stoftavskiljare som passar, med hänsyn till filterdiameter och dimensionen på intaget.

Ju längre slang och rörledning, desto större kommer tryckfallet i systemet att bli. Ett större tryck krävs från stoftavskiljaren när man hanterar stora kvantiteter av material (tung städning, suglans etc).

# Klassificering av stoftavskiljare och mikrofilter

Stoftavskiljare sätts in för att förbättra arbetsmiljön och eliminera ohälsosamma partiklar i luften. Det ställs stora krav på stoftavskiljarens förmåga att avskilja fint damm. I våra mobila stoftavskiljare arbetar vi med ett finfilter som filtrerar större delen av mängden damm. Vi avskiljer de finaste och farligaste partiklarna till 99,95% genom att alltid komplettera med ett mikrofilter.

Dustcontrol använder koniska veckade filter i alla våra stoftavskiljare. Ett veckat filter har mycket stor filteryta i förhållande till sin mantelyta. Stoftavskiljarna kan därför göras förhållandevis små trots den stora filterytan.

Endast originalfilter är testade och godkända. Med andra filter riskeras läckage av hälsofarligt damm och maskinhaveri. Dustcontrols garanti gäller endast för maskiner utrustade med Dustcontrols originalreservdelar. Filtren är certifierade i enlighet med gällande europeiska krav på stoftavskiljning. Det här säkerställer vid rätt användning att optimal filtreringsgrad erhålls. Följ instruktionerna vid hantering av filter så att även filterbytet sker utan läckage av farligt damm.

För att säkerställa att filtren uppfyller de krav som ställs i föreskrifter för arbetsmiljö, så används några olika standarder för test. Dessa beskrivs nedan:

## Testmetoder

Testmetoderna i gällande standarder för stoftavskiljare och filter baserar sig alltid på partikelräkning. Genom att injicera partiklar före filtret och med hjälp av en partikelräknare bestämma koncentrationen före och efter filter, så räknar man ut penetrationen (en penetration på 0,1 % motsvarar en avskiljningsgrad på 99,95 %). Testet sker i flera steg där man undersöker filtermaterialet, den färdigbyggda filterpatronen och i vissa fall den kompletta maskinen.

## HEPA = "High Efficiency Particulate Air"

Vid klassificering av mikrofilter använder Dustcontrol den stränga HEPA-standard (EN 1822-1). Den är indelad i olika nivåer (E10 till H14) beroende på hur effektivt de filtrerar. Dustcontrol använder nivå H13, som klarar av att avskilja minst 99,95% av partiklarna, som är mellan 0,15 till 0,30 µm stora. Partikelstorleken har valts därför att den är svårast att avskilja – såväl större som mindre partiklar är lättare att avskilja.

## Stoftavskiljare

I IEC-60335-2-69 (EN-60335-2-69), standarden för test av våta och torra stoftavskiljare, delas dessa in i tre kategorier – **L för Låg, M för Medium och H för Hög** – där H är den strängaste kategorin. (Obs! Förväxla inte detta "H" med det i HEPA H13). Den kategori som krävs för en viss tillämpning beslutas på grundval av den maximalt tillåtna koncentrationen för denna typ av stoft (MAK) i arbetsmiljön eller genom lokala förordningar.

## Test enligt EN-60335-2-69 består av två delar:

**1. Ett test av filtersystemet** – I vårt fall, ett finfilter och ett HEPA H13-filter. För att uppnå H-klassificering krävs en effektivitet på 99,995 % där 90 % av testpartiklarna ska vara under 1,0 µm. Våra finfilter uppfyller M-klass och våra mikrofilter H-klass.

**2. Ett test av den "monterade enheten"** – I vårt fall, en fullständig stoftavskiljare. Här gäller också att effektiviteten ska vara minst 99,995 % där det krävs att 10 % av partiklarna ska vara under 1,0 µm, 22 % under 2,0 µm och 75 % under 5,0 µm.



Filtersystem hos alla Dustcontrols stoftavskiljare är byggda för att uppfylla den stränga H-klassen.



## Klassificering av våra stoftavskiljare



| NAMN          | KLASSIFICERING | STANDARD       | EFFEKTIVITET | PARTIKELSTORLEK | EXEMPEL    | MAK (Maximum Workplace Concentration)                          |
|---------------|----------------|----------------|--------------|-----------------|------------|--|
|               | L=             |                | > 99 %       |                 |            | > 1,0 mg/m <sup>3</sup>  |
|               | M=             |                | > 99,9 %     |                 |            | > 0,1 mg/m <sup>3</sup>  |
| IEC* standard | H=             | IEC 60335-2-69 | > 99,995 %   | 0,1 - 5,0 µm**  | H=99,995 % | < 0,1 mg/m <sup>3</sup> och cancerogena ämnen inklusive asbest |

\* IEC: International Electrotechnical Commission

\*\* Del 1: 90 % < 1,0 µm

Del 2: 10 % < 1,0 µm  
22 % < 2,0 µm  
75 % < 5,0 µm

## Klassificering av våra mikrofilter



| NAMN  | KLASSIFICERING | STANDARD  | EFFEKTIVITET | PARTIKELSTORLEK            | EXEMPEL            |
|-------|----------------|-----------|--------------|----------------------------|--------------------|
|       | E10            |           | 85 %         | MPPS** mellan 0,15–0,30 µm |                    |
|       | E11            |           | 95 %         |                            |                    |
|       | E12            |           | 99,5 %       |                            |                    |
| HEPA* | H13            | EN 1822-1 | 99,95 %      |                            | HEPA H13 = 99,95 % |

\* High Efficiency Particle Air-filter, \*\* Mest penetrerande partikelstorlek





## Enfas stoftavskiljare

# DC 1800<sup>H</sup>

Denna maskin är speciellt lämplig för allmän rengöring och punktutsugning från handhållna elverktyg (med sugkåpor upp till Ø 125 mm) och små bordssågar.

DC 1800 är försedd med en behållare. En plastsäck kan användas inuti behållaren för att underlätta tömning av stoft och andra material.

### Art.nr. DC 1800 H

101800 230 V/50 Hz, EU  
101801 230 V/50 Hz Auto start\*, EU



### Levereras med (art.nr.)

Sugslang (Ø 38 mm), 5 m (2111)  
Anslutningshylsa (2115)  
Anslutningsmuff (2108)  
Golvmunstycke (B370 mm) (7235)  
Sugrör Ø 38 (7257)  
Plastsäck (42291)  
Säckstöd (42369)  
Finfilter, cellulosa (42029)  
HEPA H13-filter (42027)

### Tekniska data

|                               |             |
|-------------------------------|-------------|
| HxBxD [mm]                    | 780x405x390 |
| Vikt [kg]                     | 14          |
| Slanglängd Ø 38 mm [m]        | 5           |
| Uppsamlingsbehållare [l]      | 20          |
| Flöde max, fläkt, EU [m³/tim] | 205         |
| Undertryck, max, EU/UK [kPa]  | 24          |
| Effektuttag 115/230 V [W]     | 1340/1285   |
| Ljudnivå [dB(A)]              | 68          |

# DC 1800<sup>XL</sup>

DC 1800 XL är särskilt lämpad för parkettslipning och andra processer som producerar lätt stoft. Lämpad för allmän rengöring och punktutsugning från handhållna elverktyg (med sugkåpor upp till Ø 125 mm) och mindre bordssågar. Den är slimmad, lätt och idealisk för dem som behöver en bärbar maskin som är kraftfull nog för punktutsugning. Utrustad med en stålbehållare.

### Art.nr. DC 1800 XL

101880 230 V/50 Hz, EU  
101881 230 V/50 Hz, Auto start\*, EU



### Levereras med (art.nr.)

Sugslang, antistatisk (Ø 38 mm), 5 m (2012)  
Anslutningshylsa (2114)  
Anslutningsmuff 50/38 (2108)  
Finfilter, cellulosa (42029)  
HEPA H13-filter (42027)

### Tekniska data

|   |              |
|---|--------------|
| HxBxD [mm]                                | 1160x380x380 |
| Vikt [kg]                                 | 19           |
| Slanglängd Ø 38 mm [m]                    | 5            |
| Uppsamlingsbehållare [l]                  | 60           |
| Flöde max, fläkt, EU [m³/tim]             | 205          |
| Flöde max, fläkt, UK 115 V/230 V [m³/tim] | 190/205      |
| Undertryck, max, EU/UK [kPa]              | 24           |
| Effektuttag 115/230 V [W]                 | 1340/1285    |
| Ljudnivå [dB(A)]                          | 68           |

\*) DC 1800 Automatisk start. Anslut det handhållna elverktyget till strömuttaget på enheten. Ställ in omkopplaren på AUTO-läge. Stoftavskiljaren kommer att starta automatiskt när du startar handverktyget. Elanslutet verktyg – min. 200 W.

Med **plastsäck**

# DC 2900

DC 2900c är vår mest populära stoftavskiljare. Den passar för dammsugning och punktutrug för handhållna elverktyg (med upp till Ø125 mm sugkåpor) samt små bordssågar. DC 2900c har ett robust stålchassi med stora hjul men är ändå lätt och portabel.

## Art.nr. DC 2900c

120000 230 V/50 Hz, EU  
120100 230 V/50 Hz, Auto start\*, EU



## Levereras med (art.nr.)

Sugslang (Ø38 mm), 5 m (2111)  
Anslutningshylsa (2115)  
Anslutningsmuff (2108)  
Golvmunstycke B370 (7235)  
Sugrör Ø 38 mm (7257)  
Plastsäck (42702)  
Finfilter, cellulosa (42029)  
HEPA H13-filter (42027)

## Tekniska data

|                               |              |
|-------------------------------|--------------|
| HxBxD [mm/in]                 | 1110x445x570 |
| Vikt [kg]                     | 16           |
| Slanglängd Ø 38 mm [m]        | 5            |
| Uppsamlingsbehållare [l]      | 20           |
| Flöde max, fläkt, EU [m³/tim] | 205          |
| Undertryck, max, EU/UK [kPa]  | 24           |
| Effektuttag 115/230 V [W]     | 1284/1285    |
| Ljudnivå [dB(A)]              | 68           |

Med **behållare**

# DC 2900<sup>H</sup>

Uppsamling i en behållare gör DC 2900a H perfekt för vassa föremål, t.ex. metallspån.

## Art.nr. DC 2900a H

121000 230 V/50 Hz, EU  
121003 230 V/50 Hz, UK  
121008 230 V/50 Hz, CH  
121013 115 V/50 Hz, UK  
121100 230 V/50 Hz, Auto start\*, EU  
121103 230 V/50 Hz, Auto start, UK\*



## Levereras med (art.nr.)

Sugslang, antistatisk (Ø 38 mm), 5 m (2012)  
Golvmunstycke B370 /W17" (7235)  
Sugrör Ø 38 mm (7257)  
Finfilter, polyester (42028)  
HEPA H13-filter (42027)

## Tekniska data

|   |              |
|---|--------------|
| HxBxD [mm]                                | 1145x445x630 |
| Vikt [kg]                                 | 22           |
| Slanglängd Ø 38 mm [m]                    | 5            |
| Uppsamlingsbehållare [l]                  | 40           |
| Flöde max, fläkt, EU [m³/tim]             | 205          |
| Flöde max, fläkt, UK 115 V/230 V [m³/tim] | 190/205      |
| Undertryck, max, EU/UK [kPa]              | 24           |
| Effektuttag 115/230 V [W]                 | 1285/1285    |
| Ljudnivå [dB(A)]                          | 68           |

\*) DC 2900 Automatisk start. Anslut det handhållna elverktyget till strömuttaget på enheten. Ställ in omkopplaren på AUTO-läge. Stoftavskiljaren kommer att starta automatiskt när du startar handverktyget. Elanslutet verktyg – min. 200 W.



## Vad betyder bokstäverna på våra produkter?

Dessa bokstäver beskriver vilken uppsamlingsbehållare som levereras med våra maskiner. För våra twin-modeller använder vi en kombination, CL, AA och CA.

Vi använder även förkortningar för maskinens olika prestanda, användningsområden och material. Vi hoppas att detta kommer att göra ditt val enklare och snabbare.

### Uppsamlingsbehållare:

- c Plastsäck
- a Behållare
- L Longopac-säck

### Prestanda, användningsområde och material:

- H Denna produkt är H-klassad och tredjepartscertifierad av ett anmält organ enligt EN 60335-2-69 bilaga AA.
- P Turbopump i parallelldrivningsläge
- S Turbopump i seriellt drivningsläge
- TR Tryckluftsdreven
- EX ATEX
- SS Behållare/cyklon i rostfritt stål
- I Industry-serien
- LPG Drivs av flytande propangas
- Turbo Turbo-3-fas motor
- DCF Föravskiljare



## Enfas stoftavskiljare

Med **Longopac**

# DC 2900

DC 2900 är vår mest populära stoftavskiljare. Den passar för dammsugning och punktuttag för elektriska handverktyg (med upp till Ø125 mm-sugkåpor) samt små bordssågar.

DC 2900L med Longopac-utlopp, ett flexibelt säcksystem där stoftet samlas upp i ett slutet system. DC 2900L kan beställas med en plastsäck/Longopac (DC 2900c/DC 2900L) eller en behållare (DC 2900a).

### Art.nr. DC 2900L

122000 230 V, EU  
122100 230 V, Auto start\*, EU  
122108 230 V, Auto start\*, EU

### Levereras med (art.nr.)

Sugslang (Ø 38 mm), 5 m (2111)  
Sugslang, antistatisk (Ø 38 mm), 5 m (2012)  
Anslutningshylsa (2114)  
Anslutningsmuff (2108)  
Golvmunstycke B370 (7235)  
Sugrör Ø 38 mm (7257)  
Longopac mini 12 (44763)  
Finfilter, cellulosa (42029)  
HEPA H13-filter (42027)

### Longopac alternativ (art.nr.)

Longopac mini 12 (6 st. á 12 m) (44763)  
Longopac mini 23 (4 st. á 23 m) (432177)  
Finfilter, polyester (42028)



\*) DC 2900 Autostart. Anslut det handhållna elverktyget till strömuttaget på enheten. Ställ in omkopplaren på AUTO-läge. Stoftavskiljaren kommer att starta automatiskt när du startar handverktyget. Elanslutet verktyg – min. 200 W.

### Tekniska data

|                               |              |
|-------------------------------|--------------|
| HxBxD [mm]                    | 1110x445x570 |
| Vikt [kg]                     | 19           |
| Slanglängd Ø 38 mm [m]        | 5            |
| Uppsamlingsbehållare [m]      | Longopac     |
| Flöde max, fläkt, EU [m³/tim] | 205          |
| Undertryck, max, EU/UK [kPa]  | 24           |
| Effektuttag 115/230 V [W]     | 1340/1285    |
| Ljudnivå [dB(A)]              | 68           |



# DC Tromb H 400

Dustcontrol har tagit DC Tromb H 400 till en ny nivå. Nu finns det tre nya versioner i Tromb-familjen: DC Tromb H 400-stoftavskiljare, DCF Tromb-föravskiljare och DC Tromb Twin-stoftavskiljare och föravskiljare i ett.

Som alltid fokuserar vi på att uppfylla moderna säkerhetskrav tillsammans med en ergonomisk och modulär funktion. En av de största uppdateringarna är att den nya modellen DC Tromb Twin är separerbar. Stoftavskiljaren och föravskiljaren kan enkelt kopplas isär och sättas ihop igen, vilket gör transporten enkel.

Andra viktiga uppdateringar inkluderar ett enklare filterbytessystem och ett motorpaket som är lättare att ta bort.

Vidare medför de förbättrade motorerna och det styvare chassit att hela serien har genomgått en betydande expansion och uppgradering.



### Art.nr. DC Tromb H 400

|        |    |                       |
|--------|----|-----------------------|
| 171500 | c  | 230 V 3000 W, EU      |
| 171530 | L  | 230 V 3000 W, EU      |
| 172000 | a  | 230 V 3000 W, EU      |
| 172500 | cc | 230 V/3000 W, EU      |
| 172530 | cL | TWIN 230 V/3000 W, EU |
| 172540 | aL | TWIN 230 V/3000 W, EU |
| 172520 | aa | TWIN 230 V/3000 W, EU |
| 172550 | LL | TWIN 230 V/3000 W, EU |

1-fas



### Levereras med (art.nr.)

Anslutningshylsa (2129)  
Anslutningsmuff (2008)  
Sugslang antistatisk (Ø 50 mm) 5 m (2013) 171530 och 172000  
Sugslang (Ø50 mm) 5 m (240105) för modell 171500  
Golvmunstycke B500 mm (7238)  
Sugrör (Ø 50 mm) (7265)  
Finfilter, polyester (44017)  
HEPA H13-filter (44016)

#### Tömning

- a) 40 l
- c) 10 x plastsäckar (43619)
- L) Longopac 25 m (432177)

### Tekniska data

|                               |                               |
|-------------------------------|-------------------------------|
| HxBxD [mm]                    | 1390x560x697                  |
| Vikt [kg]                     | a) 50<br>c) 46<br>L) 50       |
| Inlopp Ø [mm]                 | 76                            |
| Uppsamlingsbehållare [l]      | a) 40<br>c) 20<br>L) Longopac |
| Flöde max, fläkt, EU [m³/tim] | 420                           |
| Undertryck, max, EU/UK [kPa]  | 21 (+/- 10%)                  |
| Effektuttag 115/230 V [W]     | 2100/2680/3000                |
| Ljudnivå [dB(A)]              | 70                            |



## DC Tromb<sup>H</sup> Twin

### Levereras med (art.nr.)

Anslutningshylsa (2129)  
 Anslutningsmuff (2008)  
 Sugslang antistatisk (Ø 50 mm) 5 m (2013)  
 Golvmunstycke (B500 mm) (7238)  
 Sugrör (Ø 50 mm) (7265)  
 c-modell (CC) med 10 x plastsäckar (43619)  
 L-modell (CL) med Longopac 25 m (432177)  
 + 10 x plastsäckar (43619)  
 Finfilter, polyester (44017)  
 HEPA H13-filter (44016)

### Tekniska data

|  |                      |
|--|----------------------|
| HxBxD [mm]                                 | 1390x600x1280        |
| Vikt [kg]                                  | CC) 71<br>CL) 80     |
| Inlopp Ø [mm]                              | 76/3                 |
| Uppsamlingsbehållare [l]                   | C) 20<br>L) Longopac |
| Flöde max, fläkt, EU [m <sup>3</sup> /tim] | 365                  |
| Effektuttag 115/230 V [W]                  | 3000                 |
| Undertryck, max, EU/UK [kPa]               | 21 (+/- 10%)         |
| Ljudnivå [dB(A)]                           | 70                   |

### Tillbehör till DC Tromb Twin

Med ett DCF Tromb Kit kan du ansluta stoftavskiljaren DC Tromb Twin till föravskiljaren DCF Tromb.

DCF Tromb Kit L (707010)  
 DCF Tromb Kit c (707011)  
 DCF Tromb Kit a (707012)



## Enfas softavskiljare

# DC 3800

## Spånsug

DC 3800 Spånsug är avsedd att anslutas till snickeriutrustning. Den är lämplig för punktutsugning på de flesta sågar där det finns krav på kontinuerlig drift och hög avskiljningsgrad. DC 3800 Spånsug är en robust mobil maskin som är enkel att flytta runt.

Som alla Dustcontrols mobila softavskiljare är DC Spånsug mycket enkel att serva.

### Art.nr. DC 3800 Spånsug

118400 230 V/50 Hz, EU

1-fas

eco



### Levereras med (art.nr.)

Anslutningsmuff (2129)  
Sugslang (Ø 50 mm), 7,5 m antistatisk (2013)  
Golvmunstycke B 500 mm (7238)  
Sugrör (Ø 50 mm), (7265)  
Plastsäck (4714)  
Finfilter, polyester (42025)  
HEPA H13-filter (42024)

### Tekniska data

|                               |              |
|-------------------------------|--------------|
| HxBxD [mm]                    | 1390x560x697 |
| Vikt [kg]                     | 37           |
| Slanglängd Ø50 mm [m]         | 7,5          |
| Uppsamlingsbehållare [l]      | 90           |
| Flöde max, fläkt, EU [m³/tim] | 320          |
| Undertryck, max, EU [kPa]     | 24           |
| Effektuttag 115/230 V [W]     | 2600         |
| Ljudnivå [dB(A)]              | 70           |

## Trefas stoftavskiljare

Med **direktstart**

# DC Tromb Turbo

DC Tromb Turbo är en medelstor stoftavskiljare som utökar Tromb-familjen. Den är utrustad med en kraftfull trefas turbomotor som är lämplig för tung rengöring (38 mm-tillbehör) och levereras med en slang på 7 m. Lämplig för punktutsugning från medelstora motordrivna verktyg som slipmaskiner, tryckluftsborrar och sågar. Tack vare den höga cyklonen, de stora filtren och det kraftfulla motorpaketet kan den hantera stora mängder av material.

### Art.nr. DC Tromb Turbo a/c/L

|        |   |            |
|--------|---|------------|
| 173500 | a | 2,2 kW, EU |
| 173100 | c | 2,2 kW, EU |
| 173300 | L | 2,2 kW, EU |

3-fas



### Levereras med (art.nr.)

Slangssats, 7 m, 5 m (Ø 50 mm) och 2 m (Ø38 mm, (2125)  
Golvmunstycke B450 mm (7236)  
Sugrör (Ø 50 mm) (7257)  
Anslutningshylsa (2114)  
Anslutningsmuff (2107)  
Finfilter, polyester (44017)  
HEPA H13-filter (44016)

### Tekniska data

|                               |   |
|-------------------------------|---|
| HxBxD [mm]                    | 1390x600x840                                    |
| Vikt [kg]                     | a) Behållare 88<br>c) Säck 84<br>L) Longopac 86 |
| Uppsamlingsbehållare [l]      | A) 40<br>C) 20<br>L) Longopac                   |
| Flöde max, fläkt, EU [m³/tim] | 260   |
| Underryck, max, EU [kPa]      | 28  |
| Effektuttag [kW]              | 2,2   |
| Ljudnivå [dB(A)]              | 72  |

Med **frekvensomriktare (VFD)**

# DC Tromb Turbo

DC Tromb Turbo finns också med en frekvensomriktare (VFD) och vi vill introducera Longopac-versionen. Den här modellen ger cirka 50 % mer filteryta på HEPA-filtret än dess föregångare (5 % mer filteryta för finfiltret). Nya säkerhetsfunktioner, t.ex. överhettningsskydd läggs till. Med den halvautomatiska filterrengöringen och snabbkopplingen för filterbyte får maskinen jobbet gjort.

### Art.nr. DC Tromb Turbo VFD a/c/L

|        |   |            |
|--------|---|------------|
| 173400 | a | 2,2 kW, EU |
| 173000 | c | 2,2 kW, EU |
| 173200 | L | 2,2 kW, EU |

3-fas



### Levereras med (art.nr.)

Anslutningshylsa (2129)  
Anslutningsmuff (2008)  
Sugslang antistatisk (Ø 50 mm) 5 m (2013)  
Golvmunstycke B500 mm (7238)  
Sugrör (Ø 50 mm) (7265)  
Finfilter, polyester (44017)  
HEPA H13-filter (44016)

### Tekniska data

|                               |   |
|-------------------------------|---|
| HxBxD [mm]                    | 1390x600x840                                    |
| Vikt [kg]                     | a) Behållare 96<br>c) Säck 92<br>L) Longopac 94 |
| Uppsamlingsbehållare [l]      | a) 40<br>c) 20<br>L) Longopac                   |
| Flöde max, fläkt, EU [m³/tim] | 400   |
| Undertryck, max, EU [kPa]     | 30  |
| Effektuttag [kW]              | 2,2   |
| Effektomvandlare [kW]         | 4   |
| Ljudnivå [dB(A)]              | 84  |

# DC Storm

## Kraftfull, tillförlitlig och säker mobil stoftavskiljare

DC Storm är en kraftfull och pålitlig mobil stoftavskiljare. De är byggda på ett robust och kraftigt stålchassi för maximal hållbarhet på t ex en byggarbetsplats. Med en direktdriven trefas turbopump så lämpar sig DC Storm för kontinuerlig drift och tung materialtransport, punktutsug och städning.

DC Storm ger tillräckligt med luftflöde för flera användare samtidigt och den kan också användas som en centralenhet i ett rörsystem. Den är lämplig för punktutsugning för slipskivor upp till ca. 800 mm i diameter.

Tre grundmodeller finns tillgängliga: plastsäck (c), behållare (a) och Longopac (L), var och en med en motor på 4 kW, 7,5 kW eller 10 hk.

DC Storm 700 är även den utrustad med en frekvensomvandlare som är mycket användbar när endast 16 A är tillgängligt. En variant av DC Storm 700 är utrustad med ett PTFE-filter för utsugning av stora mängder betongdamm och är lämplig för t.ex. golvslipning.

Information om alla våra modeller – DC Storm 500, och DC Storm 700 visas på följande sidor.

### Art.nr. DC Storm 500 a/c/L

|        |   |                  |
|--------|---|------------------|
| 119400 | c | 400 V/50 Hz 4 kW |
| 119402 | a | 400 V/50 Hz /4kW |
| 119430 | L | 400V /50Hz /4kW  |

3-fas



## DC Storm 500 Med plastsäck

### Levereras med (art.nr.)

Anslutningsmuff (2107)  
Anslutningsmuff (2008)  
Sugslang (Ø 50 mm) 7,5 m (2401)  
Golvmunstycke B500 mm (7238)  
Sugrör (Ø 50 mm) (7265)  
10 x plastsäckar (46145)  
Finfilter, polyester (44212)  
HEPA H13-filter (42869)

### Tekniska data

|                               |               |
|-------------------------------|---------------|
| HxBxD [mm]                    | 1790x780x1160 |
| Vikt [kg]                     | 178           |
| Uppsamlingsbehållare [l]      | 60            |
| Flöde max, fläkt, EU [m³/tim] | 500           |
| Undertryck, max, EU [kPa]     | 25            |
| Effektuttag [kW]              | 4             |
| Ljudnivå [dB(A)]              | 75            |





**DC Storm** 500 Med behållare

**Levereras med** (art.nr.)

- Anslutningsmuff (2107)
- Anslutningsmuff (2008)
- Sugslang antistatisk (Ø 50 mm) 7,5 m (2013)
- Golvmunstycke B500 mm (7238)
- Sugrör (Ø 50 mm) (7265)
- Behållare 75 l (7368)
- Finfilter, polyester (44212)
- HEPA H13-filter (42869)

**Tekniska data**

|  |               |
|--|---------------|
| HxBxD [mm]                                 | 1790x780x1160 |
| Vikt [kg]                                  | 180           |
| Uppsamlingsbehållare [l]                   | 75            |
| Flöde max, fläkt, EU [m <sup>3</sup> /tim] | 500           |
| Undertryck, max, EU [kPa]                  | 25            |
| Effektuttag [kW]                           | 4             |
| Ljudnivå [dB(A)]                           | 75            |



**DC Storm** 500 Med Longopac

**Levereras med** (art.nr.)

- Anslutningsmuff (2107)
- Anslutningsmuff (2008)
- Sugslang antistatisk (Ø 50 mm) 5 m (2013)
- Golvmunstycke B500 mm (7238)
- Sugrör (Ø 50 mm) (7265)
- Longopac 25 m (44077)
- Finfilter, polyester (44212)
- HEPA H13-filter (42869)

**Tekniska data**

|  |               |
|--|---------------|
| HxBxD [mm]                                 | 1790x780x1160 |
| Vikt [kg]                                  | 178           |
| Uppsamlingsbehållare                       | Longopac      |
| Flöde max, fläkt, EU [m <sup>3</sup> /tim] | 500           |
| Undertryck, max, EU [kPa]                  | 25            |
| Effektuttag [kW]                           | 4             |
| Ljudnivå [dB(A)]                           | 75            |

### DC Storm<sup>700L</sup> PTFE

#### Levereras med (art.nr.)

Anslutningsmuff (2107)  
Anslutningsmuff (2008)  
Sugslang, antistatisk (Ø 50 mm) 7,5 m (2013)  
Golvmunstycke B500 mm (7238)  
Sugrör (Ø 50 mm) (7265)  
Longopac 25 m (44077)  
Finfilter PTFE filter (44081)  
HEPA H13-filter (42807)

#### Art.nr. DC Storm 700L PTFE

119419 L 400 V/50 Hz /7,5 kW VFD

3-fas



# DC Storm<sup>700</sup>

#### Tekniska data

|  |               |
|--|---------------|
| HxBxD [mm/in]                              | 1790x780x1160 |
| Vikt [kg]                                  | 212           |
| Uppsamlingsbehållare [l]                   | Longopac      |
| Flöde max, fläkt, EU [m <sup>3</sup> /tim] | 700           |
| Undertryck, max, EU [kPa]                  | 22            |
| Effektuttag [kW]                           | 7,5           |
| Ljudnivå [dB(A)]                           | 75            |

## DC Storm 700c

### Levereras med (art.nr.)

Anslutningsmuff (2107)  
 Anslutningsmuff (2008)  
 Sugslang (Ø 50 mm) 7,5 m (2401)  
 Golvmunstycke B500 mm (7238)  
 Sugrör (Ø 50 mm) (7265)  
 10 x plastsäckar (46145)  
 Finfilter, polyester (44212)  
 HEPA H13-filter (42807)

## DC Storm 700a

### Levereras med (art.nr.)

Anslutningsmuff (2107)  
 Anslutningsmuff (2008)  
 Sugslang, antistatisk (Ø 50 mm)  
 7,5 m (2013)  
 Golvmunstycke B500 mm (7238)  
 Sugrör (Ø 50 mm) (7265) 75 l  
 Finfilter, polyester (44212)  
 HEPA H13-filter (42807)

### Art.nr. DC Storm 700c/a

119403 c 400 V/50 Hz VFD  
 119418 a 400 V/50 Hz VFD

3-fas



### Teknisk data

|                               |               |
|-------------------------------|---------------|
| HxBxD [mm]                    | 1790x780x1160 |
| Vikt [kg]                     | 210           |
| Uppsamlingsbehållare [l]      | 60            |
| Flöde max, fläkt, EU [m³/tim] | 700           |
| Undertryck, max, EU [kPa]     | 22            |
| Effektuttag [kW]              | 7,5           |
| Ljudnivå [dB(A)]              | 75            |

### Tekniska data

|                               |               |
|-------------------------------|---------------|
| HxBxD [mm/in]                 | 1790x780x1160 |
| Vikt [kg]                     | 214           |
| Uppsamlingsbehållare [l]      | 75            |
| Flöde max, fläkt, EU [m³/tim] | 700           |
| Undertryck, max, EU [kPa]     | 22            |
| Effektuttag [kW]              | 7,5           |
| Ljudnivå [dB(A)]              | 75            |





## Trefas stoftavskiljare

# DC 5900 9,2 kW S

Den här maskinen är i första hand avsedd för transport av material och mycket grov städning tillsammans med föravskiljare. Den extra stora sugkapaciteten kan också användas för regelbunden punktut sugning och städning samt i situationer där extra långa slangar upp till 50 m krävs. För att förhindra överhettning vid intensiv användning, har pumpen utrustats med ett kylflutintag.

Filterrensningssystemet med luftpuls ger filtren extra lång livslängd och garanterar bibehållen sugförmåga.

### Art.nr. DC 5900 9,2 kW S

119341 a 400 V/50 Hz  
119340 c 400 V/50 Hz



### Levereras med (art.nr.)

#### Tömning

- a) 75 l behållare (40070)
- c) 10 x plastsäckar (46145)

Finfilter, polyester (429204)  
HEPA H13-filter (42807)

### Tekniska data

|                               |                               |
|-------------------------------|-------------------------------|
| HxBxD [mm]                    | 1942x780x1160                 |
| Vikt [kg]                     | 200                           |
| Uppsamlingsbehållare [l]      | a) Behållare 75<br>c) Säck 60 |
| Flöde max, fläkt, EU [m³/tim] | 500                           |
| Undertryck, max, EU [kPa]     | 40                            |
| Effektuttag [kW]              | 9,2                           |
| Ljudnivå [dB(A)]              | 75                            |

# DC 5900 9,2 kW P

DC5900c/a/L 9,2kW P är en kraftfull maskin med tillräcklig kapacitet för att stödja upp till tre användare samtidigt med uppgifter som städning med Ø38mm städutrustning samt ytterligare två operatörer med handhållna slipmaskiner, sågar, bormaskiner eller med två användare med Ø50mm städutrustning.

Maskinen är speciellt lämpad för att placeras ut i källare och med ett stående Ø76mm rör eller slangsystem installerat som stigarledning i trapphus. Vid varje våningsplan kan man då effektivt ansluta maskinens slang genom ett grenrör med klaffventil.

### Art.nr. DC 5900 9,2kW P a/c/L

119301 a 75 l behållare  
119305 c 60 l plastsäck  
119333 L Longopac



### Levereras med (art.nr.)

#### Tömning

- a) 75 l behållare (40070)
- c) 10 x plastsäckar (46145)
- L) Longopac 25 m (44077)

Finfilter, polyester (4292)  
HEPA H13-filter (42807)

### Tekniska data

|                               |  |
|-------------------------------|--|
| HxBxD [mm]                    | 1942x780x1160                                |
| Vikt [kg]                     | 210  |
| Uppsamlingsbehållare [l]      | a) Behållare 75<br>c) Säck 60<br>L) Longopac |
| Flöde max, fläkt, EU [m³/tim] | 800  |
| Undertryck, max, EU [kPa]     | 28   |
| Effektuttag [kW]              | 9,2  |
| Ljudnivå [dB(A)]              | 75   |

### Tillbehör för DC 5900 L 9,2 kW P (Art.nr.)

Anpassningssats för Longopac (44248)



# I-Line – Tyst och kraftfull

I vissa industriella tillämpningar är en mobil stoftavskiljare att föredra före ett stationärt system. I vissa av dessa industriella miljöer kan ljud vara en nackdel eller hälsorisk, en tyst enhet är ofta önskvärd. Tack vare bra ljudisolering av vakuomalstraren så har Dustcontrols I-line en låg ljudnivå.

I-line-stoftavskiljare kan kopplas till ett permanent eller tillfälligt rörsystem. Idealiskt används dessa enheter för punktutsugning

med handhållna elverktyg, men kan också användas för tung rengöring, t.ex. metallspån. Vakuomalstraren är en turbopump som drivs direkt av en trefasmotor, vilket ger tillförlitlighet, lång livslängd och minimalt servicebehov. Turbopumpens egenskaper är väl lämpade för tung rengöring och materialtransport – Ju större motstånd, desto mer vakuum genereras.

## DC 3800 I 3-fas H

DC 3800i kombinerar centrala systemprestanda med flexibiliteten hos en bärbar maskin. Den används med Ø 38 mm-tillbehör för tyngre tillämpningar såsom svarvar och fräsmaskiner som genererar stora mängder partiklar och flis. Den är lämplig för svetsning, metallflis, aluminiumflis, spån, materialtransport och rengöring.

### Art.nr. DC 3800 I

13556A05K0 230/400V/50 Hz, 2,2 kW



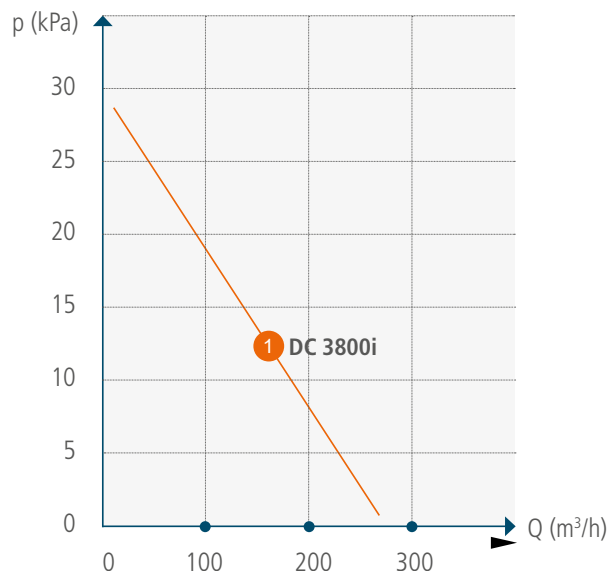
### Levereras med (art.nr.)

**13556A05K0:** Sugslang 7 m (5 m Ø 50 och 2 m Ø 38, standard) (2125)

**117206:** Antistatisk slangatsats totalt 7 m (Ø 38 mm x 2 m + Ø 50 mm x 5 m) (2126 + 2107 + 2114):

- Aluminium golvmunstycke B 450, Ø 38 mm (7236)
- Sugrör Ø 38 mm (7257)
- Spårmunstycke D=38 L=400 (7213)
- Sugborste Ø 38 (7278)
- Handrör Ø 38 (7035)
- Behållare 40 l (40070)
- Finfilter, polyester (42025)

## Kapacitet luftflöde DC 3800i – I-Line



## Tekniska data

|                               |                |
|-------------------------------|----------------|
| HxBxD [mm]                    | 590x270x440    |
| Vikt [kg]                     | 86             |
| Inlopp [mm]                   | Ø 50           |
| Slanglängd max mott.          | 5-30 m (50 mm) |
| Uppsamlingsbehållare [l]      | 40             |
| Flöde max, fläkt, EU [m³/tim] | 260            |
| Undertryck, max, EU [kPa]     | 30             |
| Motorns märkplåt [kW]         | 2,2            |
| Finfilteryta, [m²]            | 1,8            |
| <b>Filtereffektivitet</b>     |                |
| EN 60335-2-69, klass H        | 99,9 %         |
| Ljudnivå [dB(A)]              | 60             |



# Drivs av propan

Ren propan och tillförlitligheten från Dustcontrol i kombination med en motor på 21 hk. Utformad för användaren med klassledande kapacitet och minimala underhållskrav, kommer enheten att arbeta i cirka 8 timmar på en full tank och är utrustad med ett externt självtömmande cykloniskt luftfilter med visuell filterövervakning.



DC Storm LPG 

## Fullpackad med funktioner

- Effektiv omvänd pulsrengöring av huvudfiltret. Förlänger filtrets livslängd
- Hög effektivitet, äkta cyklonisk primär stoftavskiljare. Avlastar filterbelastningen, minimerar stilleståndstid och maximerar upptid.
- H13 HEPA-filtrering. Filtrerar även de farligaste inandningsbara partiklarna och håller personalen säker.
- Stora luftfyllda och låsbara hjul samt ett ergonomiskt handtag. Lätt att flytta och manövrera.
- Integrerade chassigaffelfickor för enkel lastning och förflyttning från plats till plats.
- Tillförlitlig remdrift och automatisk mekanisk koppling.
- 21 hk-motor med låga underhållskrav, vanlig oljekylare och avstängning vid lågt oljetryck.
- Trevägs katalytisk ljuddämpare, O<sub>2</sub>-sensor, automatisk avstängning och larmindikatorer.
- Nyckelstart och alla operatörsreglare på en och samma plats.
- Upphångningsanordning för fjärrkontrollens batteriladdare och LED-batteriövervakning.
- 2 x 18 W LED-arbetsbelysning för dåligt upplysta platser.
- 2 x USB-uttag som håller dina mobila enheter laddade.

## Levereras med (art.nr.)

### Tömning

- a) 75 l behållare (40070)
- c) 10 x plastsäckar (46145)
- L) Longopac 25 m (44077)

Arbetslampa (44410)  
Finfilter, PTFE (44081)  
HEPA H13-filter (42807)

## Tekniska data

|  |                 |
|--|-----------------|
| HxBxD [mm]                                 | 1800x7900x1600  |
| Vikt [kg]                                  | 375             |
| Tankvolym [kg]                             | 15,4            |
| Uppsamlingsbehållare [m]                   | Longopac 25     |
| Flöde max, fläkt, EU [m <sup>3</sup> /tim] | 820             |
| Undertryck, max, EU [kPa]                  | 30              |
| Motoreffekt (Vanguard) [hk]                | 21              |
| Slutfiltrering                             | HEPA H13-filter |
| Ljudnivå [dB(A)]                           | 79              |

### Art.nr. DC Storm LPG a/c/L

|        |                |
|--------|----------------|
| 119902 | DC Storm LPG a |
| 119900 | DC Storm LPG c |
| 119901 | DC Storm LPG L |





DC 1800 H EX

DC 2800 H EX



DC 1800 H EX

DC 2800 H EX

**Art.nr. DC 1800 H EX**

124000 230V /50/60 Hz, EU

**Art.nr. DC 2800 H EX**

124100 230V /50/60 Hz, EU



DC 1800 och 2800 H EX är lämpliga för allmän rengöring och punktut sugning. DC 1800 H EX är liten och lätt och därmed idealisk där det finns behov för en bärbar men ändå tillräckligt kraftfull stoftavskiljare. DC 1800 och 2800 H EX är utrustade med en stålbehållare. Maskinerna är utrustade med en borstlös motor (för gnistfri drift) och certifierade enligt IP54-standard (icke-ledande stoft).

EX-serien är särskilt utformad för branscher det finns risk för explosion och även höga krav på ren produktion, t.ex. trä-, livsmedels- och elektronikindustrin. Maskinerna uppfyller kraven i ATEX zon 22-direktivet 2014/34/EU. Rengöringstillbehör från Dustcontrol är också tillgängliga för att uppfylla dessa bestämmelser.

Zon 22 är ett område där en explosiv miljö, som skapats av lättantändliga luftburna ämnen, inte inträffar vid normal drift eller endast inträffar under en kort tid. Dessa maskiner är utrustade med stålbehållare, jordanslutna delar och antistatiska tillbehör.

**Maskiner för icke-ledande material**

uppfyller IP54-standarderna.

**För ledande material** krävs IP65-standard.

Maskinerna är praktiskt taget underhållsfria och kan suga bort stoft i en mängd olika tillämpningar som punktut sugning vid användning av elverktyg för slipning, kapning och borring samt allmän rengöring.

**Levereras med** (art.nr.) DC1800 / DC 2800 H EX

Sugslang ATEX, Ø 38, 5 m (2027)

Anslutningshylsa (2115)

Anslutningsmuff 50/38 (2108)

Golvmunstycke (7235E)

Sugrör Ø 38 mm (7257)

Plastsäck (42951)

Finfilter, polyester (42028)

HEPA H13-filter (42027)

**Tekniska data DC 1800 / DC 2800 H EX**

|                                  |              |
|----------------------------------|--------------|
| HxBxD DC 1800 [mm]               | 840x400x400  |
| HxBxD DC 2800 [mm]               | 1200x440x600 |
| Vikt DC 1800 [kg]                | 16,5         |
| Vikt DC 2800 [kg]                | 24,5         |
| Uppsamlingsbehållare DC 1800 [l] | 20           |
| Uppsamlingsbehållare DC 2800 [l] | 40           |
| Flöde max, fläkt, EU [m³/tim]    | 200          |
| Undertryck, max, EU [kPa]        | 27           |
| Effektuttag 115/230 V [W]        | 1500/1500    |
| Ljudnivå [dB(A)]                 | 70           |

DC **1800** H EX SSDC **2800** H EX SS

DC 1800 H EX SS

DC 2800 H EX SS

**Art.nr. DC 1800 H EX SS**124004 230 V 50/60 Hz, EU  
124011 230 V 50/60 Hz, EU**Art.nr. DC 2800 H EX SS**

124105 230 V/50 Hz, EU



1-fas

IP54



## Rostfritt stål

Dustcontrols DC 1800/2800 H EX SS är högt ansedda både för sin enkla hantering och sin kapacitet när de används för att minska riskerna för eventuella dammexplosioner i ATEX Zone 22 (icke-ledande stoft).

Det finns dock områden med höga hygieniska krav (t.ex. livsmedelsindustrin), vilket överstiger egenskaperna i vår standard DC 1800/2800 H EX SS.

Lämplig för användning i miljöer med potentiellt brännbart stoft (icke-ledande), rostfri design möjliggör användning av alkaliska tvättlösningar, hög beständighet mot syror.

### Levereras med (art.nr.) DC1800 / DC 2800 H EX SS

Sugslang, antistatisk Ø 38 ATEX (2027)  
Anslutningshylsa (2115)  
Anslutningsmuff 50/38 (2108)  
Golvmunstycke 370 A-38, ESD-certifierat (7235E)  
Sugrör Ø 38 mm (7257)  
Plastsäck (42951)  
Finfilter, polyester (42028)  
HEPA H13-filter (42027)

### Tekniska data DC1800 / DC 2800 H EX SS

|                                   |              |
|-----------------------------------|--------------|
| HxBxD DC 1800 [mm] / DC 2800 [mm] | 830x400x400  |
| HxBxD DC 2800 [mm]                | 1200x440x600 |
| Vikt DC 1800 [kg]                 | 16,5         |
| Vikt DC 2800 [kg]                 | 24,5         |
| Uppsamlingsbehållare DC 1800 [l]  | 20           |
| Uppsamlingsbehållare DC 2800 [l]  | 40           |
| Flöde max, fläkt, EU [m³/tim]     | 200          |
| Undertryck, max, EU [kPa]         | 27           |
| Effektuttag 115/230 V [W]         | 1500/1500    |
| Ljudnivå [dB(A)]                  | 70           |



## EX-Line

# DC Tromb Turbo EX

DC Tromb Turbo EX för ATEX-zon 22 är en medelstor stoftavskiljare som utökar Tromb-familjen. Den är utrustad med en kraftfull trefas turbomotor som är lämplig för tung rengöring (38 mm-tillbehör) och levereras med en slang på 7 m. Den är certifierad till IP65-standard i ATEX-zon 22 (ledande stoft).

### Art.nr. DC Tromb Turbo EX

173700 2,2 kW 400 V/50 Hz



### Levereras med (art.nr.)

Sugslang Ø 38/50 (2027 (2 m), 2028 (5 m))  
Golvmunstycke (7236E)  
Sugrör Ø50 (7257)  
Plastsäck (5 st.) (42111)  
Antistatiskt finfilter, polyester (44017-1)  
HEPA H13-filter (44016)

### Tekniska data

|                               |              |
|-------------------------------|--------------|
| HxBxD [mm]                    | 1390x600x840 |
| Vikt [kg]                     | Behållare 94 |
| Uppsamlingsbehållare [l]      | 40           |
| Flöde max, fläkt, EU [m³/tim] | 260          |
| Undertryck, max, EU [kPa]     | 26           |
| Effektuttag [kW]              | 2,2          |
| Ljudnivå [dB(A)]              | 75           |

# DC 5800 H Turbo EX

DC 5800 H Turbo EX är utformad för stora handhållna elverktyg och tung rengöring. Enheten är av robust och tålig design för maximal driftsäkerhet, kombinerat med en direktdriven turbopump för kontinuerlig drift. Den är kapslingsskyddad till standard IP65 (ledande stoft).

### Art.nr. DC 5800 H Turbo EX

119312 4 kW 400 V/50 Hz  
119313 10 hk 460 V/60 Hz



### Levereras med (art.nr.)

Sugslang ATEX, Ø 50 mm, 7,5 m (2028)  
Golvmunstycke (7238E)  
Sugrör, Ø 50 mm (7265)  
Plastsäck (5 st.) (42111)  
Finfilter, antistatiskt (429206)  
HEPA H13-filter (42869)

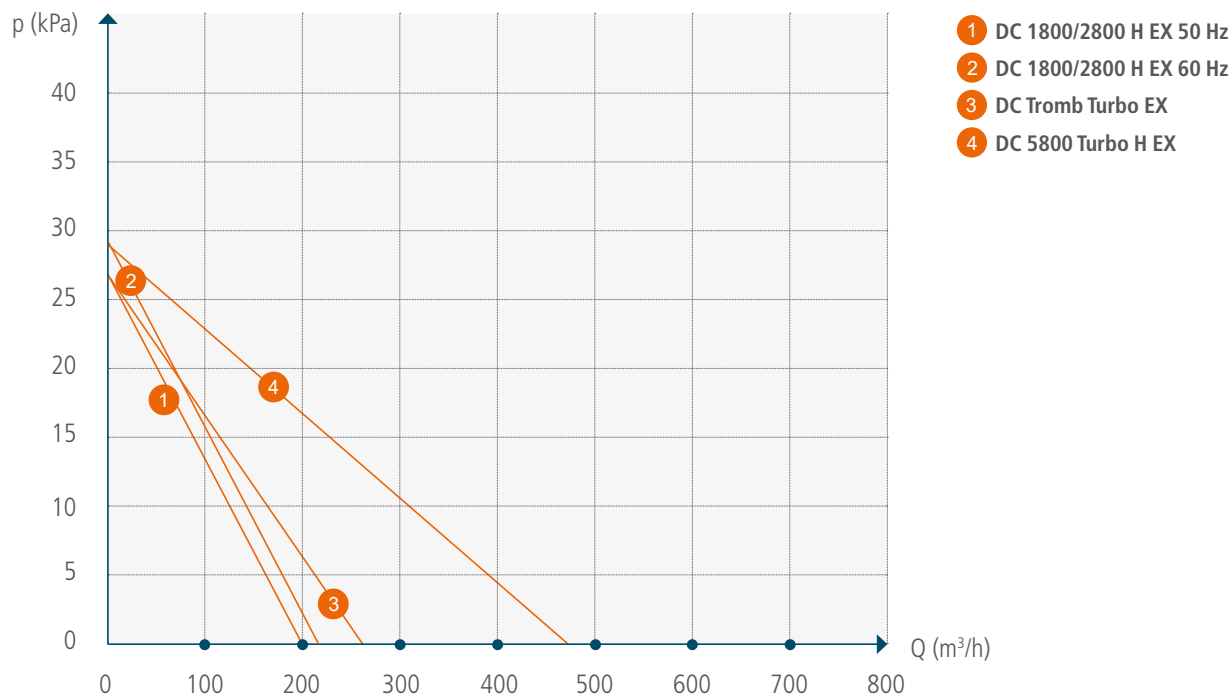
### Tekniska data

|                               |               |
|-------------------------------|---------------|
| HxBxD [mm]                    | 1942x780x1160 |
| Vikt [kg]                     | 170           |
| Uppsamlingsbehållare [l]      | 40            |
| Flöde max, fläkt, EU [m³/tim] | 470           |
| Undertryck, max, EU [kPa]     | 28            |
| Effektuttag [kW]              | 4             |
| Ljudnivå [dB(A)]              | 75            |

# Guide till rätt EX-maskin



## Kapacitet luftflöde EX-Line



| TEKNISKA DATA                       | DC 1800 H EX | DC 2800 H EX | DC Tromb Turbo EX | DC 5800 H Turbo EX |
|-------------------------------------|--------------|--------------|-------------------|--------------------|
| HxBxD [mm]                          | 830x402x382  | 1110x440x550 | 1390x600x840      | 11942x780x1160     |
| Vikt [kg]                           | 16,5         | 24,5         | 70                | ca 170             |
| Inlopp [mm]                         | X 50         | X 50         | X 50              | X 76               |
| Slanglängd, Ø 50 mm [m]             | 5 (Ø 38)     | 5 (Ø38)      | 5-20              | 5-30               |
| Uppsamlingsbehållare [l]            | 20           | 40           | 40                | 40                 |
| Flöde max, fläkt, EU [m³/tim]       | 200          | 200          | 260               | 470                |
| Undertryck max, fläkt, EU [m³/tim]  | 27           | 27           | 28                |                    |
| Effektuttag 115/230 V [W]           | 1500/1300    | 1500/1300    | 2200              | 4000               |
| Filteryta finfilter [m²]            | 1,5          | 1,5          | 2,5               | 8,4                |
| <b>Grad av separation finfilter</b> |              |              |                   |                    |
| EN 60335-2-69, Class M [%]          | 99           | 99           | 99                | 99                 |
| Filteryta mikrofilter [m²]          | 0,85         | 0,85         | 2,2               | 2,7                |
| <b>Avskiljningsgrad</b>             |              |              |                   |                    |
| Mikrofilter EN 1822-1               | HEPA H13     | HEPA H13     | HEPA H13          | HEPA H13           |
| EN 60335-2-69, Class H [%]          | 99,995       | 99,995       | 99,995            | 99,995             |
| Ljudnivå [dB(A)]                    | 70           | 70           | 75                | 75                 |

## Tryckluftdrivna stoftavskiljare

# DC 1800 TR EX

DC 1800/2800 TR EX avlägsnar stoft i tre steg. Den första separationen sker i enhetens cyklon, vilket är en mycket effektiv separering av allt grövre stoft. Det finare stoftet separeras i enhetens filterpatroner och sedan tar HEPA-filtret hand om resten av stoftet. Filterrensning med puls ger lång livslängd för filter och konstant kapacitet. Vakuüm skapas i ejektorn. Ejektorn är underhållsfri.

**Art.nr. DC 1800 TR EX** 101890

**Levereras med** (art.nr.)

Plastsäckar (42384)  
Finfilter, cellulosa (42029)  
HEPA H13-filter (42027)



### Tekniska data

|                                  |              |
|----------------------------------|--------------|
| HxBxD [mm]                       | 320x150x150  |
| Vikt [kg]                        | 10           |
| Inlopp [mm]                      | Ø50          |
| Slang l max mott. (Ø 50 mm)      | 5 m          |
| Uppsamlingsbehållare [l]         | 20           |
| Flöde max. [m³/tim]              | 170          |
| Luftförbrukning vid 90psi /7 bar | 20 l/s       |
| Luftanslutning                   | ½" kulventil |
| Undertryck, max. [kPa]           | 16           |
| Finfilteryta [m²]                | 1,5          |
| <b>Filtreringseffektivitet</b>   | 170          |
| - EN 60335-2-69, klass M [%]     | 99           |
| HEPA-filteryta [m²]              | 0,85         |
| <b>HEPA-filtereffektivitet</b>   |              |
| - EN 60335-2-69, klass H [%]     | 99,995       |
| - EN 1822-1                      | HEPA H13     |
| Ljudnivå [dB(A)]                 | 68           |

# DC 2800 TR EX

Beskrivning, se DC 1800 TR EX ovan.

**Art.nr. DC 2800 TR EX** 121090

**Levereras med** (art.nr.)

Plastsäckar, 5 st. (42385)  
Finfilter, cellulosa (42029)  
HEPA H13-filter (42027)



### Teknisk data

|                                |              |
|--------------------------------|--------------|
| HxBxD [mm]                     | 470x170x220  |
| Vikt [kg]                      | 19           |
| Inlopp [mm]                    | Ø 50         |
| Slang, l max mott. (Ø 50 mm)   | 5 m          |
| Uppsamlingsbehållare [l]       | 40           |
| Flöde max. [m³/tim]            | 170          |
| Luftförbrukning vid 7bar       | 20 l/s       |
| Luftanslutning                 | ½" kulventil |
| Undertryck, max. [kPa]         | 16           |
| Finfilteryta [m²]              | 1,5          |
| <b>Filtreringseffektivitet</b> |              |
| - EN 60335-2-69, klass M [%]   | 99           |
| HEPA-filteryta [m²]            | 0,85         |
| <b>HEPA-filtereffektivitet</b> |              |
| - EN 60335-2-69, klass H [%]   | 99,995       |
| - EN 1822-1                    | HEPA H13     |
| Ljudnivå [dB(A)]               | 68           |



## Tryckluftsdrevena stoftavskiljare

# DC 3800 TR EX

DC 3800 TR EX är en tryckluftsdreven utmatare för användning i områden där elektricitet inte är tillgänglig eller praktiskt användbar. DC 3800 TR EX är en maskin med stor sugkapacitet och robust konstruktion samtidigt som den är kompakt och lätt att manövrera. Den är perfekt för punktutsugning för de flesta typer av handhållna verktyg och för industriell rengöring (38 mm och 50 mm).

**Art.nr. DC 3800 TR EX** 117100

**Levereras med** (art.nr.)

Plastsäck, antistatisk, ESD (42384)  
Finfilter, antistatiskt (4202501)  
HEPA H13 filter (42024)



### Tekniska data

HxBxD [mm] 550x240x360

Vikt [kg] 38

Inlopp, (nom) Ø 50 mm

Slang, l max mott. (Ø 50 mm) 5-15m

Uppsamlingsbehållare [l] 40 l

Flöde max. [m³/tim] 400

Luftförbrukning vid 6 bar 20 l/s

Luftanslutning 1" kulventil

Undertryck, max. [kPa] 20

Finfilteryta [m²] 1,8

#### Filtreringseffektivitet

- EN 60335-2-69, klass M 99 %

HEPA-filteryta [m²] 1,5

#### HEPA-filtereffektivitet

- EN 60335-2-69, klass H 99,995 %

- EN 1822-1 HEPA H13

Ljudnivå [dB(A)] 75

# DC 5900 TR

DC 5900 TR är en maskin som drivs av tryckluft för användning i områden där elektricitet inte är tillgänglig eller inte tillåten. DC 5900 TR har en mycket robust design och extra hög utsugningskraft, vilket gör den idealisk för utsugning på större maskiner och i gruvor. Den är också idealisk för punktutsugning från de flesta typer av handhållna elverktyg.

**Art.nr. DC 5900 TR** 119390

**Levereras med** (art.nr.)

Plastsäckar, 5 st. (46145)  
Finfilter, polyester (429204)  
HEPA H13-filter (42869)



### Teknisk data

HxBxD [mm] 710x300x400

Vikt [kg] 150

Inlopp [mm] Ø 76

Slang max mott. 5-10m

Uppsamlingsbehållare [l] 60

Flöde max. [m³/tim] 500

Luftförbrukning vid 6bar 3,6 m³/m

Luftanslutning 1" kulventil

Undertryck, max. [kPa] 21

Finfilteryta [m²] 5

#### Filtreringseffektivitet

EN 60335-2-69, klass M 99 %

HEPA-filteryta [m²] 1,5

#### HEPA-filtereffektivitet

- EN 60335-2-69, klass H [%] 99,995

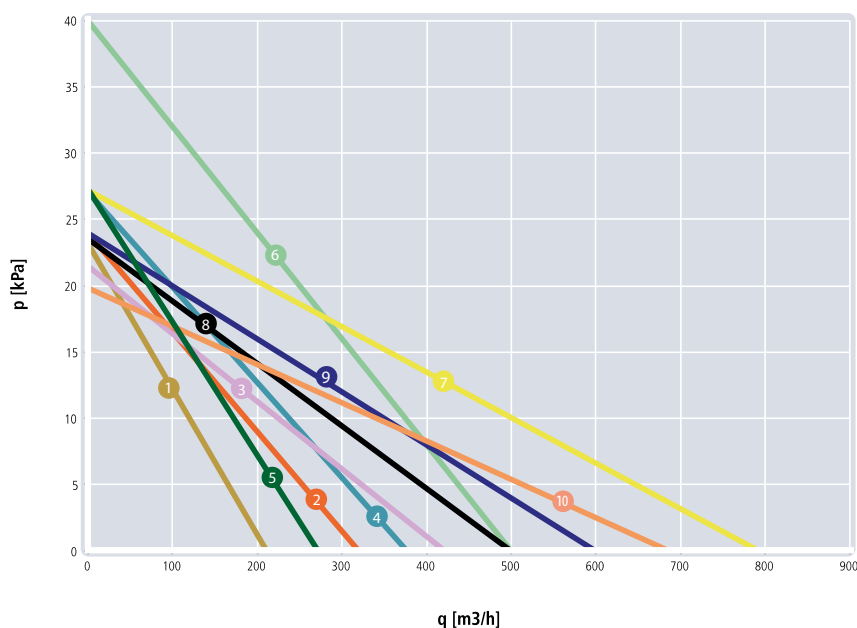
- EN 1822-1 HEPA H13

Ljudnivå [dB(A)] 75

# Guide till rätt maskin

Tryckgenerering och luftflöde för våra mobila stoftavskiljare

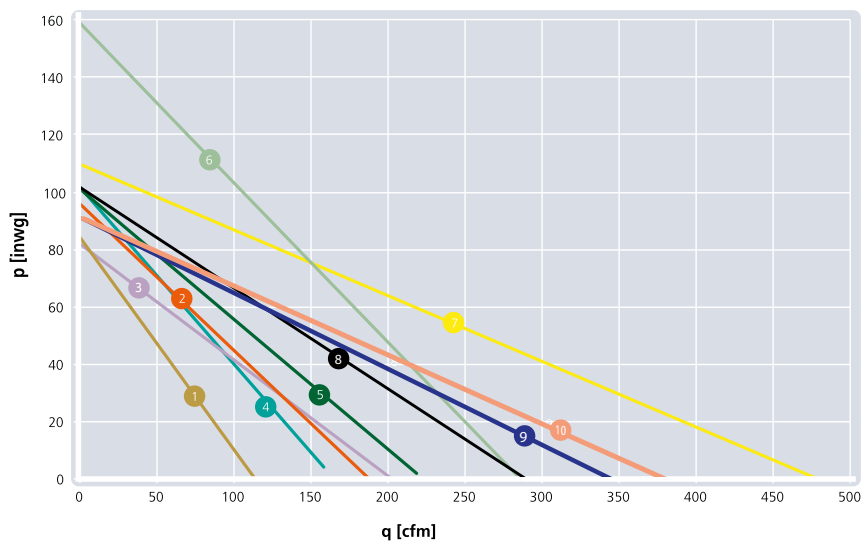
kPa jämfört med m<sup>3</sup>/tim



kPa jämfört med m<sup>3</sup>/tim

- 1 DC 1800 H, DC 1800 XL, DC 2900
- 2 DC 3800 Spånsug
- 3 DC Tromb H 400
- 4 DC Tromb Turbo – Direkt start
- 5 DC Tromb Turbo – Frekvensomvandlare
- 6 DC 5900 9,2kW S
- 7 DC 5900 9,2kW P
- 8 DC Storm 500
- 9 DC Storm 600
- 10 DC Storm 700

cfm jämfört med inwg



cfm jämfört med inwg

- 1 DC 1800 H, DC 1800 XL, DC 2900
- 2 DC 3800 Spånsug
- 3 DC Tromb H 400
- 4 DC Tromb Turbo – Direkt start
- 5 DC Tromb Turbo – Frekvensomvandlare
- 6 DC 5900 9,2 kW S
- 7 DC 5900 9,2 kW P
- 8 DC Storm 500
- 9 DC Storm 600
- 10 DC Storm 700



"Alla Dustcontrols maskiner kan suga upp mindre mängder vätska, men för dig som hanterar större mängder vatten har vi tagit fram en serie professionella våtsugar som klarar riktigt tuffa miljöer."





## Våtsugare

# DC 50W

### Levereras med (art.nr.)

Anslutningsmuff (2108)  
Anslutningshylsa (2114)  
Sugslang Ø 38 mm, 5 m antistatisk (2012)  
Golvmunstycke B370 mm (7236)  
Sugrör Ø 38, aluminium (7258)  
Filtersäck (42190)

### Art.nr. DC 50 W

118600 230 V/50 Hz, EU

1-fas

eco



Borring i betong kräver stora mängder vatten. Detta resulterar i bildande av slam. Med en våtsug som effektivt suger upp vattnet förhindrar du att arbetsplatsen blir blöt och smutsig och samtidigt ser du till att avloppsnätet inte slammar igen. Slammet samlas upp i en filtersäck som är lätt att ta bort.

Dustcontrols våtsugar är lätt delbara för rengöring och dekontaminering. Detta är en viktig detalj på enheter som kräver frekvent rengöring. Robust konstruktion hjälper dessa enheter motstå belastningen vid daglig användning.

### Tekniska data

|                                     |             |
|-------------------------------------|-------------|
| HxBxD [mm]                          | 870x630x543 |
| Vikt [kg]                           | 34          |
| Uppsamlingsbehållare [l]            | 50          |
| Slanglängd Ø 38 mm [m]              | 5           |
| Flöde max, öppet inlopp EU [m³/tim] | 190         |
| Undertryck, max, EU [kPa]           | 21          |
| Effektuttag [W]                     |             |
| Sugmotor, 1 fas 230 V               | 1285        |
| Pump, enfas [W]                     | 550         |
| Ljudnivå [dB(A)]                    | 75          |

# DC 75W

### Levereras med (art.nr.)

Anslutningsmuff (2108)  
Anslutningshylsa (2115)  
Sugslang Ø 38 mm, 5 m antistatisk (2012)  
Golvmunstycke B370 mm (7236)  
Sugrör Ø 38, aluminium (7258)  
Filtersäck (42190)

### Art.nr. DC 75 W

118700 230 V/50 Hz, EU

1-fas

eco



### Teknisk data

|                                     |             |
|-------------------------------------|-------------|
| HxBxD [mm]                          | 980x630x550 |
| Vikt [kg]                           | 37          |
| Uppsamlingsbehållare [l]            | 75          |
| Slanglängd Ø 38 mm [m]              | 5           |
| Flöde max, öppet inlopp EU [m³/tim] | 190         |
| Undertryck max, EU [kPa]            | 21          |
| Effektuttag [W]                     |             |
| Sugmotor, 1 fas 230 V               | 1285        |
| Pump, enfas [W]                     | 550         |
| Ljudnivå [dB(A)]                    | 75          |

## Luftrenare

# DC AirCube 500

DC AirCube 500 har utvecklats för att vara lättanvänd och slitstark. Fläkten är av radialtyp och speciellt utformad för att bygga upp ett högt tryck inom hela flödesområdet. Detta innebär att enheten genererar ett stort luftflöde under hela filtrets livslängd. En utblåsningsslang kan användas för att skapa ett undertryck i ett tillslutet rum. Fläkten har två hastigheter, vilket innebär att enheten kan köras ekonomiskt, exempelvis under natten. Luftrenaren är utrustad med en lampa som indikerar när det är dags att byta filter.

### Levereras med (art.nr.)

HEPA H13-filter (42692)  
Förfilter (42690)

### Art.nr. DC AirCube 500

112500 230 V/50 Hz, EU

1-fas



### Tekniska data

|   |             |
|---|-------------|
| HxBxD [mm]                                | 380x340x495 |
| Vikt [kg]                                 | 13          |
| Inlopp Ø [mm]                             | 380x340     |
| Utlopp Ø [mm]                             | 125         |
| Flöde max, öppet inlopp<br>115 V [m³/tim] | 470         |
| Flöde max, öppet inlopp<br>230 V [m³/tim] | 500         |
| Effekt, fläkt 115/230 [W]                 | 195/210     |
| Förfilteryta [m²]                         | 0,18        |
| HEPA-filteryta [m²]                       | 4,56        |
| Filterklass                               | H13         |
| Ljudnivå [dB(A)]                          | 45-65       |

### Tillbehör (art.nr.)

Slang 125 (2420)  
Tratt anslutning (42753)  
Slangklämma (4138)  
Takfäste (42724)



DC AirCube 500 och trattanslutning

Dustcontrols högeffektiva luftrenare – DC AirCube - är utrustad med ett HEPA H13-filter som separerar stoft och partiklar ned till 0,3 mikron. DC AirCube bidrar till en hälsosammare arbetsmiljö.



Stoftklass H (grad av permeabilitet  $\leq 0,005\%$ ) för partiklar så små som  $0,1 \text{ mg/m}^3$  och cancerframkallande partiklar. Enligt IEC/EU 60335-2-69

## Luftrenare

# DC AirCube 1200

DC AirCube 1200 är en högeffektiv och robust luftrenare med möjlighet att rena luften även i stora rum, med en kapacitet på upp till 1060 m<sup>3</sup>/tim. Det inkapslade fläkthuset innehåller en radialfläkt som bygger upp ett högt tryck över hela flödesområdet, vilket ger en effektiv luftrening under hela filtrets livslängd. Fläktens hastighet är också variabel för att spara energi.

DC AirCube 1200 är utrustad med både ett HEPA H13-filter som fångar upp de minsta partiklarna samt ett förfilter. En lampa indikerar när det är dags att byta filter.

### Art.nr. DC AirCube 1200

111000 230 V/50 Hz, EU



### Levereras med (art.nr.)

HEPA H13-filter (42940)  
Förfilter (42918)

### Tillbehör (art.nr.)

Evakuerings slang (42657)  
Evakueringsböj 90° (42660)

### Tekniska data

|   |             |
|---|-------------|
| HxBxD [mm]  | 869x458x598 |
| Vikt [kg]   | 23          |
| Inlopp/utlopp Ø [mm]                                | 250/315     |
| Effekt, fläkt 115/230 [W]                           | 375/385     |
| Flöde max, öppet inlopp 230 V [m <sup>3</sup> /tim] | 1060        |
| Förfilteryta [m <sup>2</sup> ]                      | 0,40        |
| HEPA-filteryta [m <sup>2</sup> ]                    | 5           |
| Filterklass   | H13         |
| Ljudnivå [dB(A)]                                    | 60-68       |

# DC AirCube 2000

Med en kapacitet på cirka 1,850 m<sup>3</sup>/tim är DC AirCube 2000 Dustcontrols mest kraftfulla luftrenare. DC AirCube 2000 har ett robust, rostfritt stålchassi och en inkapslad fläkt med variabel hastighet. Ergonomisk design gör den enkel att hantera och transportera. Den fungerar även liggande.

DC AirCube 2000 har ett HEPA H13-filter med en yta på totalt 10 m<sup>2</sup> samt ett förfilter. Inbyggd lampa indikerar när filtret behöver bytas.

### Art.nr. DC AirCube 2000

102000 230 V, 50/50 Hz, EU  
102008 230 V, 50/50 Hz, EU



### Levereras med (art.nr.)

HEPA H13-filter (42896)  
Förfilter (42917)

### Tillbehör (art.nr.)

Evakuerings slang (42657)  
Evakueringsböj 90° (42660)

### Tekniska data

|   |              |
|---|--------------|
| HxBxD [mm]  | 1019x512x547 |
| Vikt [kg]   | 30           |
| Inlopp/utlopp Ø [mm]                                    | 315/315      |
| Effekt, fläkt 115/230 [W]                               | 375/750      |
| Flöde max, öppet inlopp 230 V [m <sup>3</sup> /tim] max | 1850         |
| Förfilteryta [m <sup>2</sup> ]                          | 0,5          |
| HEPA-filteryta [m <sup>2</sup> ]                        | 10           |
| Filterklass   | H13          |
| Ljudnivå [dB(A)]  | 60-68        |



Healthy Business

Dustcontrol

## Tillbehör och förbrukningsartiklar

För att få optimal prestanda från vakuumsystem eller mobila stoftavskiljare måste alla element i lösningen vara i balans. Tillbehören är minst lika viktiga som vakuumalstraren för att ge bästa resultat.



# Om sugslangar

Beroende på användningsområde måste man ha slangar med olika egenskaper. Dustcontrol levererar slangar för olika tillämpningar:

- Slitstarka, lätta och flexibla
- Hållbara för extrema temperaturer
- Antistatiska
- Godkända av FDA

När man använder långa, hopkopplade sugslangar ska slangen närmast sugkåpan ha minsta diametern och inte vara längre än 3 m. Kopplingen ska utföras med hjälp av externa kopplingar.

## Antistatiska tillbehör – ESD-certifiering

ESD-tillbehör certifieras enligt Research Institutes of Sweden (RISE).

## Vårt urval av utloppsslangar

| PRODUKT                                    | Art.nr. | Dimension<br>Ø [mm] | Standardlängd<br>[m]  | Färg        | Material | Temp °C<br>max/min | Antistatisk/<br>ESD | Slip-<br>beständig | UV- och<br>ozon-<br>beständig-<br>het | Beständig-<br>het mot<br>svetsångor | Beständig-<br>het mot<br>bensin &<br>oljor | FDA |
|--|---------|---------------------|-----------------------|-------------|----------|--------------------|---------------------|--------------------|---------------------------------------|-------------------------------------|--|-----|
| Sugslangar<br>standard                     | 2001    | 76                  | 10, 15                | Blå         | PE       | +60/-30            | Nej                 | 2                  | 2                                     | 3                                   | 3  |     |
|  | 2401    | 50                  | 5, 10, 15, 20, 25, 30 | Blå         | PE       | +60/-30            | Nej                 | 2                  | 2                                     | 3                                   | 3  |     |
|  | 2111    | 38                  | 5, 10, 15, 20, 25, 30 | Blå         | PE       | +60/-30            | Nej                 | 2                  | 2                                     | 3                                   | 3  |     |
|  | 2112    | 32                  | 5, 10, 15, 20, 25, 30 | Blå         | PE       | +60/-30            | Nej                 | 2                  | 2                                     | 3                                   | 3  |     |
|  | 2113    | 25                  | 5, 10, 15, 20, 25, 30 | Blå         | PE       | +60/-30            | Nej                 | 2                  | 2                                     | 3                                   | 3  |     |
| Sugslangar,<br>värmebestän-<br>diga        | 2004    | 50                  | 5, 10, 15             | Grå         | PP(EPDM) | +90/-40            | Nej                 | 3                  | 2                                     | 1                                   | 4  |     |
|  | 2003    | 38                  | 5, 10, 15             | Grå         | PP(EPDM) | +90/-40            | Nej                 | 3                  | 2                                     | 1                                   | 4  |     |
| Sugslangar<br>antistatisk                  | 2024*   | 76                  | 10, 15                | Svart       | PE       | +60/-20            | Ja                  | 2                  | 2                                     | 3                                   | 3  |     |
|  | 2013*   | 50                  | 5, 10, 15, 20, 25, 30 | Svart       | PE       | +60/-20            | Ja                  | 2                  | 2                                     | 3                                   | 3  |     |
|  | 2012*   | 38                  | 5, 10, 15, 20, 25, 30 | Svart       | PE       | +60/-20            | Ja                  | 2                  | 2                                     | 3                                   | 3  |     |
|  | 2005*   | 32                  | 5, 10, 15             | Svart       | PE       | +60/-20            | Ja                  | 2                  | 2                                     | 3                                   | 3  |     |
|  | 2025*   | 25                  | 5, 10, 15             | Svart       | PE       | +60/-20            | Ja                  | 2                  | 2                                     | 3                                   | 3  |     |
|  | 2027*   | 38                  | 5, 10, 15             | Svart       | PE       | +60/-20            | Ja                  | 2                  | 2                                     | 3                                   | 3  |     |
|  | 2028*   | 50                  | 5, 10, 15             | Svart       | PE       | +60/-20            | Ja                  | 2                  | 2                                     | 3                                   | 3  |     |
| Sugslangar, PU<br>extra slitage-<br>tåliga | 2056    | 76                  | 10                    | Transparent | PU       | +90/-40            | Ja**                | 1                  | 1                                     | 3                                   | 1  |     |
|  | 2054    | 50                  | 10                    |             | PU       | +90/-40            | Ja**                | 1                  | 1                                     | 3                                   | 1  |     |
|  | 2055    | 38                  | 10                    |             | PU       | +90/-40            | Ja**                | 1                  | 1                                     | 3                                   | 1  |     |
| Super D-supe-<br>relastiska                | 2038    | 38                  | 15                    | Svart/vit   | PVC      | +85/-5             | Nej                 | 2                  | 2                                     | 2                                   | 4  |     |
|  | 2039    | 50                  | 15                    | Svart/vit   | PVC      | +85/-5             | Nej                 | 2                  | 2                                     | 2                                   | 4  |     |
| Sugslangar                                 | 44140   | 38                  | 10                    | Transparent | PU       | -40 till +90       |                     | 2                  | 2                                     | 2                                   | 2  | x   |
| Sugslangar                                 | 44141   | 50                  | 10                    | Transparent | PU       | -40 till +90       |                     | 2                  | 2                                     | 2                                   | 2  | x   |
| Sugslangar                                 | 44142   | 76                  | 10                    | Transparent | PU       | -40 till +90       |                     | 2                  | 2                                     | 2                                   | 2  | x   |

\* För att beställa en antistatisk (ESD) version, lägg till E efter artikelnumret.

\*\* Trådhelixen måste vara plåten och vara i kontakt med ledande material för statisk urladdning.

## Resistansskala

- 1 Utmärkt
- 2 Bra
- 3 Begränsad
- 4 Dålig

# Sugslangar

## Tillbehör och förbrukningsartiklar

### Metallslang

| Art.nr. | Diameter Ø [mm] | Typ      | Temp °C max | Material     |
|---------|-----------------|----------|-------------|--------------|
| 2178    | 50              | Flexibel | +600        | SS EN 1.4301 |
| 2151    | 50              | Styv     | +300        | Stål         |
| 2138    | 38              | Flexibel | +300        | Stål         |
| 2139    | 38              | Styv     | +600        | SS 321       |

### Ventilationsslang

| Art.nr. | Description [mm]      | Diameter Ø [mm] |
|---------|-----------------------|-----------------|
| 2420    | Ventilationsslang 125 | 125             |
| 2139    | Fast, SS 321          | 38              |

### Tryckluftsslang

| Art.nr. | Description [mm]     | Diameter Ø [mm]      |
|---------|----------------------|----------------------|
| 2122    | Tryckluftsslang 10   | Ø <sub>in</sub> 10   |
| 2123    | Tryckluftsslang 12,5 | Ø <sub>in</sub> 12,5 |
| 2124    | Tryckluftsslang 19   | Ø <sub>in</sub> 19   |
| 2406    | Tryckluftsslang 5    | Ø <sub>out</sub> 5   |
| 8482    | Tryckluftsslang 6    | Ø <sub>out</sub> 6   |
| 8183    | Tryckluftsslang 8    | Ø <sub>out</sub> 8   |

### Slangklämma

| Art.nr. | Beskrivning | Diameter Ø max [mm] |
|---------|-------------|---------------------|
| 4027    | Slangklämma | 8-14                |
| 4028    | Slangklämma | 11-17               |
| 4146    | Slangklämma | 15-24               |
| 4197    | Slangklämma | 26-38               |
| 4075    | Slangklämma | 44-56               |
| 4219    | Slangklämma | 50-65               |
| 4002    | Slangklämma | 58-75               |
| 3002    | Slangklämma | 68-85               |
| 4090    | Slangklämma | 77-95               |
| 4310    | Slangklämma | 87-112              |
| 4138    | Slangklämma | 104-138             |
| 4040    | Slangklämma | 130-165             |
| 4137    | Slangklämma | 150-180             |
| 4464    | Slangklämma | 200-231             |
| 4102    | Slangklämma | 226-256             |



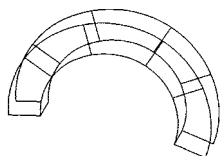
# Sugslangar

## Gummisugslang

| Tekniska data       | 2011      | 2046                | 2045                 |
|---------------------|-----------|---------------------|----------------------|
| Materialmätare [mm] | 8,5       | 8                   | 9,5                  |
| Min.radie [mm]      | 300       | 210                 | 480                  |
| Vikt [kg/m]         | 4,15      | 2,97                | 7,37                 |
| Temp max. [°C]      | +48,8     | +48,8               | +60                  |
| min. [°C]           | -4,4      | -10,5               | -4,4                 |
| Inre rör            | SBR/EPDM  | PVC                 | SBR/EPDM             |
| Inlaga              | Stålhelix | Stålhelix/polyester | Stålhelix koppartråd |
| Yttre rör           | SBR-gummi | PVC                 | SBR-gummi            |

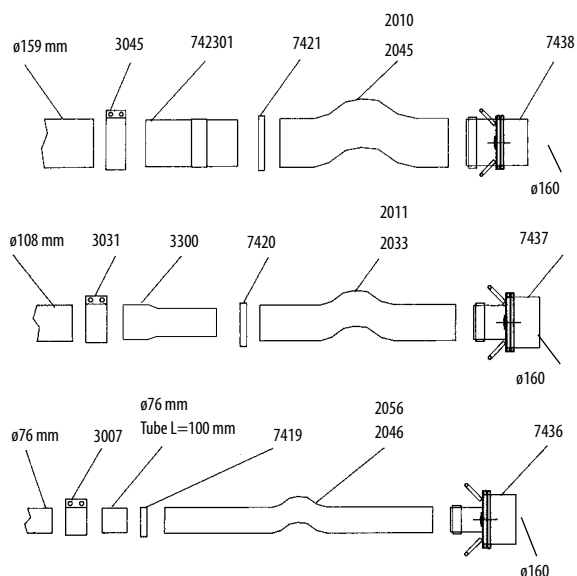
| Art.nr. Standard | Art.nr. Extra slitbeständig | Beskrivning Ø [mm] |
|------------------|-----------------------------|--------------------|
| 2045             | -                           | 152                |
| 2011             | -                           | 102                |
| Se PU-sugslang   | 2046                        | 76                 |

## Slanghängare



| Art.nr. | Beskrivning             |
|---------|-------------------------|
| 4473    | Slanghållare, vit emalj |
| 7214    | Slanghållare, rostfri   |

## Kopplingar för gummisugslang/extra slitstarka



| Art.nr. | Beskrivning Ø [mm]       |
|---------|--------------------------|
| 3007    | Skarv 76                 |
| 3031    | Skarv 108                |
| 3045    | Skarv 160                |
| 3300    | Kona 108/102             |
| 7419    | Slangklämma 76           |
| 7420    | Slangklämma 102          |
| 7421    | Slangklämma 160/6        |
| 742301  | Röranslutning 159/152    |
| 7436    | Slanganslutning 76/X160  |
| 7437    | Slanganslutning 102/X160 |
| 7438    | Slanganslutning 152/X160 |

# Sugslangar

## Svivlande kopplingar

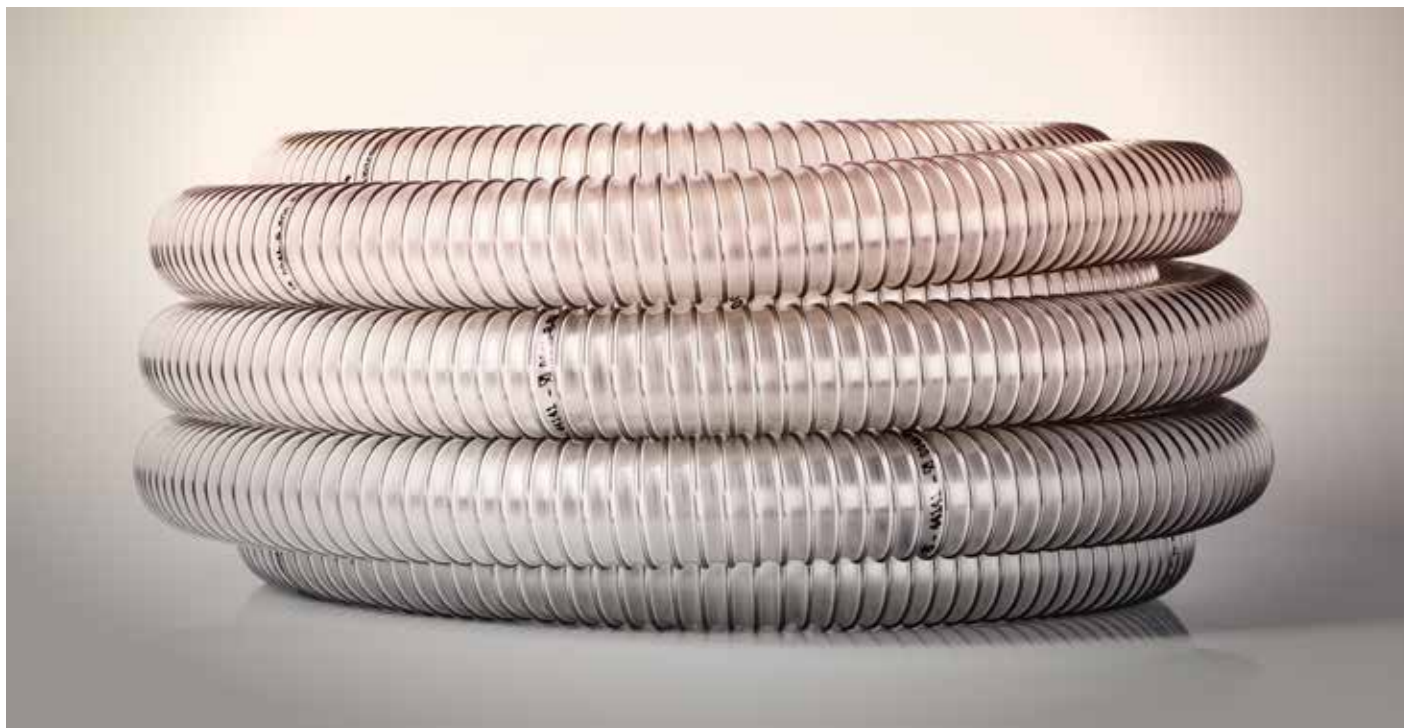


| Art.nr. | Beskrivning                       |
|---------|-----------------------------------|
| 2114*   | Anslutningshylsa, vridbar Ø 38/38 |
| 2128*   | Anslutningshylsa, vridbar Ø 50/38 |
| 2129*   | Anslutningshylsa, vridbar Ø 50/50 |

| Art.nr. | Beskrivning                       |
|---------|-----------------------------------|
| 2131*   | Mellanhylsa, vridbar Ø2 50/38     |
| 2132*   | Anslutningshylsa, vridbar Ø 32/38 |
| 2133*   | Anslutningshylsa, vridbar Ø 38/32 |
| 2171*   | Anslutningshylsa, vridbar Ø 32/32 |

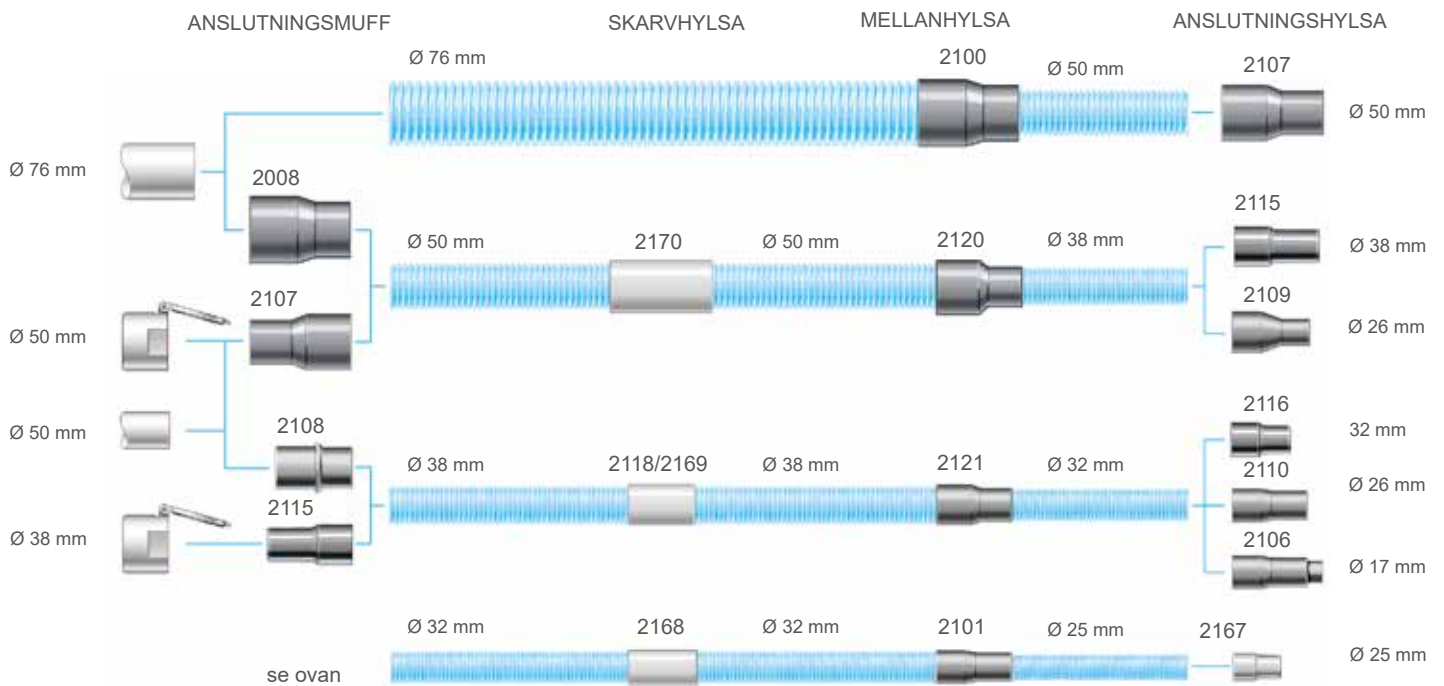


\*För att beställa en antistatisk (ESD) version, lägg till E efter artikelnumret.



# Sugslangar

## Gängade slanganslutningar



| Art.nr. | Beskrivning              |
|---------|--------------------------|
| 2008*   | Anslutningshylsa Ø 76/50 |
| 2100*   | Mellanhylsa Ø 76/50      |
| 2101*   | Mellanhylsa Ø 32/25      |
| 2106*   | Anslutningshylsa Ø 17/32 |
| 2107*   | Anslutningshylsa Ø 50/50 |
| 2108*   | Anslutningshylsa Ø 50/38 |
| 2109*   | Anslutningshylsa Ø 26/38 |
| 2110*   | Anslutningshylsa Ø 26/32 |
| 2115*   | Anslutningshylsa Ø 38/38 |

| Art.nr. | Beskrivning  |
|---------|--|
| 2115    | Anslutningshylsa Ø 32/32   |
| 2116    | Anslutningshylsa Ø 32/32   |
| 2118    | Anslutningshylsa Ø 32/32   |
| 2120*   | Mellanhylsa Ø 50/38  |
| 2121*   | Mellanhylsa Ø 38/32  |
| 2156*   | Anslutningsmunstycke 75/72,5. 2156 används för att ansluta 76 mm-slangen till klaffventilen, 76/76 art. 3237 |

| Art.nr. | Beskrivning              |
|---------|--------------------------|
| 2167*   | Anslutningshylsa Ø 25/25 |
| 2168*   | Skarvhylsa Ø 32          |
| 2169*   | Skarvhylsa Ø 38          |
| 2170*   | Skarvhylsa Ø 50          |

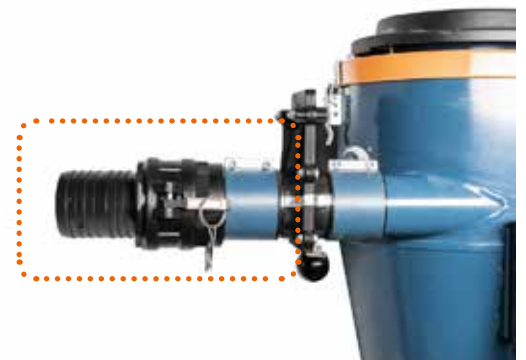


\*För att beställa en antistatisk (ESD) version, lägg till E efter artikelnumret.

## Camlock- eftermonteringsatts



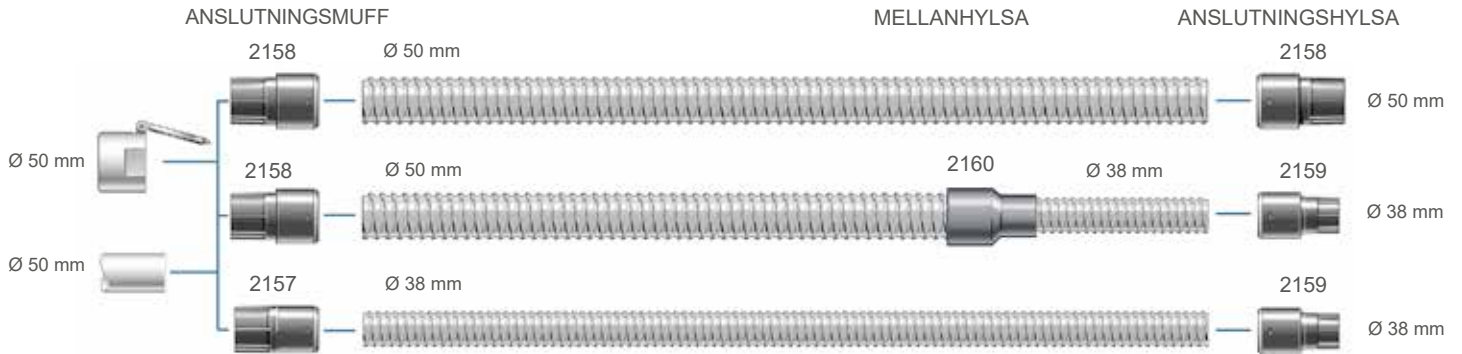
| Art.nr. | Beskrivning        |
|---------|--------------------|
| 44585   | CAMLOCK KIT 3" PP  |
| 44585-1 | CAMLOCK KIT 3" AL  |
| 44585-2 | CAMLOCK KIT 2" PP  |
| 44585-3 | CAMLOCK KIT 2" AL  |
| 44585-4 | CAMLOCK KIT 4" PP  |
| 44585-5 | CAM LOCK KIT 4" AL |



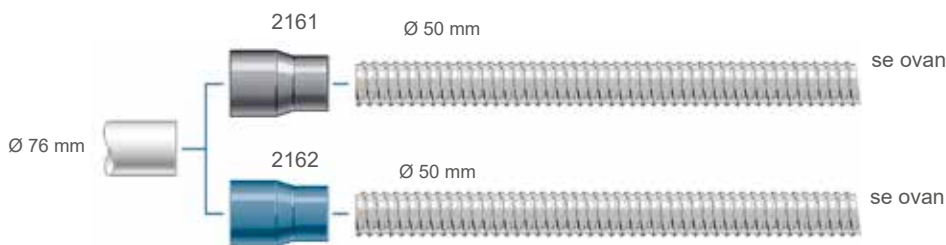


# Sugslangar

## Svivlande anslutningar för PU-sektionslangar

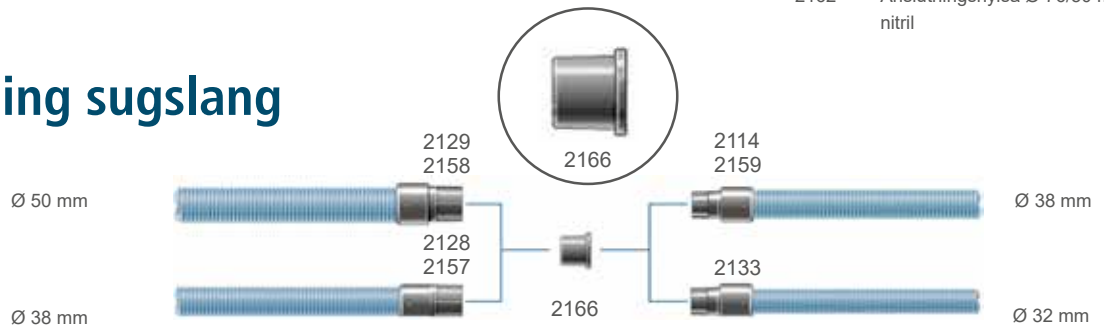


## Gängade kopplingar till PU-slang



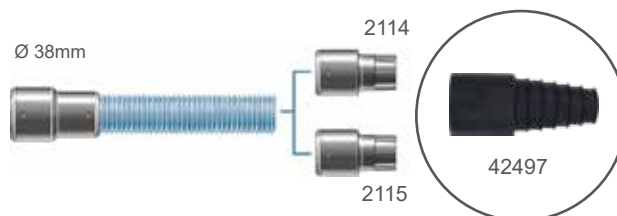
| Art.nr. | Beskrivning                            |
|---------|--|
| 2157*   | Anslutningshylsa Ø 50/38 PU, vridbar   |
| 2158*   | Anslutningshylsa Ø 50/50 PU, vridbar   |
| 2159*   | Anslutningshylsa Ø 38/38 PU, vridbar   |
| Art.nr. | Beskrivning                            |
| 2160*   | Mellanhylsa Ø 50/38 mm PU, vridbar     |
| 2161*   | Anslutningshylsa Ø 76/50 mm PU, EPDM   |
| 2162*   | Anslutningshylsa Ø 76/50 mm PU, nitril |

## Snabbkoppling sugslang



## Multianslutning för handverktyg med integrerade sugkåpor

Multianslutningen passar på sugkåpor med en utloppsdiаметer på 25-35 mm. Kapa bort en sektion vid önskad diameter (den är förmärkt med: 25, 27, 29, 31, 33, 35 mm) och trä multianslutningen över röret. Anslutningshylsa 2115 eller 2114 passar till den andra änden.



| Art.nr. | Beskrivning  |
|---------|--|
| 42497*  | Multianslutning för handverktyg med integrerade sugkåpor |
| 2114*   | Anslutningshylsa Ø 38/38 mm, vridbar                     |
| 2115*   | Kopplingshylsa Ø 38/38 mm                                |

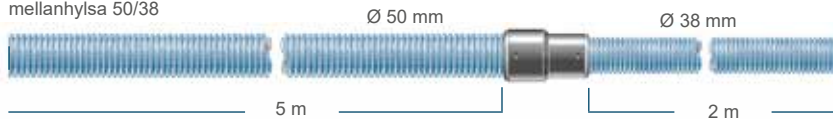
# Slangsatser

## Art.nr.

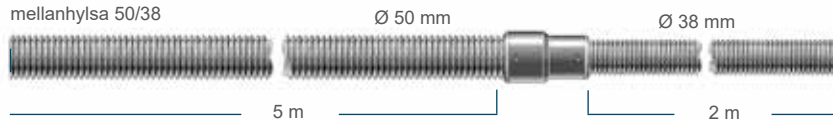
|      |   |
|------|---|
| 2125 | Slangsatset Ø 50/38 L = 7 m             |
| 2126 | Slangsatset Ø 50/38 L = 7 m antistatisk |
| 2006 | Slangsatset Ø 38 L = 2 m                |
| 2015 | Slangsatset Ø 38 L = 2 m                |
| 2105 | Slangsatset Ø 38 L = 5 m**              |

\*\* Standardsugslang, vridbar, ej löstagbar anslutning.  
(Ersättning för vanlig slangsatset)

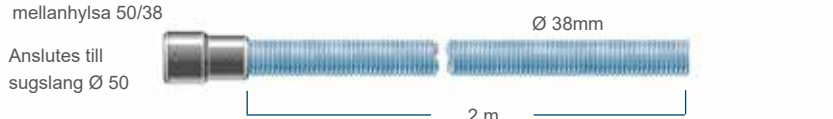
Standardsugslang, vridbar mellanhylsa 50/38



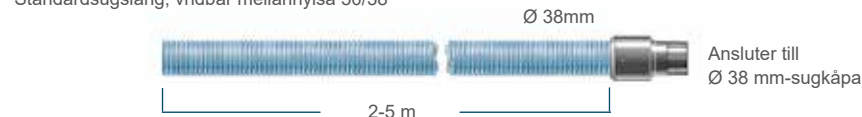
Antistatisk sugslang, vridbar mellanhylsa 50/38



Standardsugslang, vridbar mellanhylsa 50/38



Standardsugslang, vridbar mellanhylsa 50/38



## Materialegenskaper

| BESKRIVNING           | Dimension<br>Ø [mm] | Art.nr. | Färg  | Material | Temp °C<br>max/min | Antistatisk | Slipbeständig | UV- och<br>zonbeständig | Beständig mot<br>svetsångor | Beständig mot<br>bensin och olja |
|-----------------------|---------------------|---------|-------|----------|--------------------|-------------|---------------|-------------------------|-----------------------------|----------------------------------|
| Anslutningsmuff       | 76/50               | 2008*   | Svart | EPDM     | 140/-60            | Ja          | 2             | 1                       | 2                           | 4                                |
|                       | 50/50               | 2107*   | Svart | EPDM     | 140/-60            | Ja          | 2             | 1                       | 2                           | 4                                |
|                       | 50/38               | 2108*   | Svart | EPDM     | 140/-60            | Ja          | 2             | 1                       | 2                           | 4                                |
|                       | 76/50 (PU)**        | 2161*   | Svart | EPDM     | 140/-60            | Ja          | 2             | 1                       | 2                           | 4                                |
| Anslutningsmuff       | 76/50               | 2162*   | Blå   | NBR      | 120/-60            | Ja          | 2             | 3                       | 3                           | 2                                |
| Anslutningsmuff       | 50/50               | 2129*   | Svart | PA12     | 140/-20            | Ja          | 1             | 2                       | 3                           | 1                                |
|                       | 50/50 (PU)**        | 2158*   | Svart | PA12     | 140/-20            | Ja          | 1             | 2                       | 3                           | 1                                |
|                       | 50/38 (PU)**        | 2157*   | Svart | PA12     | 140/-20            | Ja          | 1             | 2                       | 3                           | 1                                |
|                       | 50/38               | 2128*   | Svart | PA12     | 140/-20            | Ja          | 1             | 2                       | 3                           | 1                                |
|                       | 38/32               | 2133*   | Svart | PA12     | 140/-20            | Ja          | 1             | 2                       | 3                           | 1                                |
|                       | 32/32               | 2171*   | Svart | PA12     | 140/-20            | Ja          | 1             | 2                       | 3                           | 1                                |
| Anslutningshylsa      | 32/38               | 2132*   | Svart | PA12     | 140/-20            | Ja          | 1             | 2                       | 3                           | 1                                |
|                       | 38/38 (PU)**        | 2159*   | Svart | PA12     | 140/-20            | Ja          | 1             | 2                       | 3                           | 1                                |
|                       | 38/38               | 2114*   | Svart | PA12     | 140/-20            | Ja          | 1             | 2                       | 3                           | 1                                |
|                       | 50/50               | 2129*   | Svart | PA12     | 140/-20            | Ja          | 1             | 2                       | 3                           | 1                                |
|                       | 25/25               | 2167*   | Svart | TPE      | 140/-20            | Ja          | 1             | 2                       | 3                           | 1                                |
|                       | 38/38               | 2115*   | Svart | TPE      | 140/-20            | Ja          | 1             | 2                       | 3                           | 1                                |
| Anslutningshylsa      | 26/38               | 2109*   | Svart | EPDM     | 140/-60            | Ja          | 2             | 1                       | 2                           | 4                                |
|                       | 26/32               | 2110*   | Svart | EPDM     | 140/-60            | Ja          | 2             | 1                       | 2                           | 4                                |
|                       | 17/32               | 2106*   | Svart | EPDM     | 140/-60            | Ja          | 2             | 1                       | 2                           | 4                                |
| Anslutningshylsa      | 32/32               | 2116    | Grå   | PE       | 45/-45             | Nej         | 1             | 2                       | 3                           | 1                                |
|                       | 25/25               | 2117    | Grå   | PE       | 45/-45             | Nej         | 1             | 2                       | 3                           | 1                                |
| Mellanliggande hylsor | 50/38               | 2131*   | Svart | PA12     | 140/-20            | Ja          | 1             | 2                       | 3                           | 1                                |
|                       | 50/38 (PU)**        | 2160*   | Svart | PA12     | 140/-20            | Ja          | 1             | 2                       | 3                           | 1                                |
| Mellanliggande hylsor | 76/50               | 2100*   | Svart | EPDM     | 140/-60            | Ja          | 2             | 1                       | 2                           | 4                                |
|                       | 50/38               | 2120*   | Svart | EPDM     | 140/-60            | Ja          | 2             | 1                       | 2                           | 4                                |
|                       | 38/32               | 2121*   | Svart | EPDM     | 140/-60            | Ja          | 2             | 1                       | 2                           | 4                                |
|                       | 32/25               | 2101*   | Svart | EPDM     | 140/-60            | Ja          | 2             | 1                       | 2                           | 4                                |
| Skarvhylsa            | 50                  | 2403    | Grå   | PE       | 45/-45             | Nej         | 2             | 2                       | 3                           | 3                                |
|                       | 38                  | 2118    | Grå   | PE       | 45/-45             | Nej         | 2             | 2                       | 3                           | 3                                |
|                       | 32                  | 2119    | Grå   | PE       | 45/-45             | Nej         | 2             | 2                       | 3                           | 3                                |
| Skarvhylsa            | 50                  | 2170*   | Svart | EPDM     | 140/-20            | Ja          | 1             | 2                       | 3                           | 1                                |
|                       | 38                  | 2169*   | Svart | EPDM     | 140/-20            | Ja          | 1             | 2                       | 3                           | 1                                |
|                       | 32                  | 2168*   | Svart | EPDM     | 140/-20            | Ja          | 1             | 2                       | 3                           | 1                                |

\* Antistatisk definieras som något som har en konduktivitet på < 10<sup>6</sup> Ω  
För att beställa en antistatisk (ESD) version, lägg till E efter artikelnumret.

\*\* Trådhelixen måste vara plåten och vara i kontakt med ledande material.

### Resistansskala

- 1 Utmärkt
- 2 Bra
- 3 Begränsad
- 4 Dålig

# Rätt utrustning

För bästa resultat vid rengöring är det nödvändigt att ha rätt utrustning och att använda den på rätt sätt. Det är därför en förutsättning att en mängd olika tillbehör finns tillgängliga för olika uppgifter.

## Städtillbehör Ø25 mm

Vridfästet monteras på en sugkåpa med 25 mm anslutning för handverktyg. När detta används får operatörerna ökad flexibilitet och minskat motstånd. Vridfästet är tillverkat av antistatisk plast.

Art.nr. 2136 Vridfäste



## Städtillbehör Ø32 mm

| Art.nr. | Beskrivning                            |
|---------|--|
| 2048    | Slangsats L=8 m med handrör            |
| 7292    | Sugborste 32 mm                        |
| 7293    | Golvverktyg 270 mm P-32 mm             |
| 7294    | Sugrör 32 mm<br>L=970 mm, teleskopiskt |
| 7358    | Sugborste 32 mm                        |
| 7399    | Platt munstycke, 32 mm                 |
| 7464    | Rektangulär borste 32 mm               |





# Städtillbehör Ø38 mm



| Nr. | Art.nr. | Beskrivning   |
|-----|---------|---|
| 1   | 7038    | Sugmunstycke  |
| 2   | 7047    | Sugborste 200 mm                                    |
| 3   | 7048    | Rörmunstycke RB 100                                 |
| 4   | 7049    | Rörmunstycke RB 200                                 |
| 5   | 7276*   | Koniskt munstycke                                   |
| 6   | 7365    | Spärmunstycke                                       |
| 7   | 7257    | Sugrör 38 krom                                      |
| 8   | 7258    | Sugrör 38 alu (2 delar)                             |
| 9   | 7259    | Sugrör 38 alu slitgummi                             |
| 10  | 7260    | Sugrör 38 stål förlängning                          |
| 11  | 7261    | Sugrör 38 alu förlängning                           |
| 12  | 7264*   | Koniskt munstycke                                   |
| 13  | 7213    | Spärmunstycke i kromstål, L = 400 mm                |
| 14  | 7035    | Handrör i kromstål                                  |
| 15  | 7262    | Handrör 38 böjt                                     |
| 16  | 7235*   | Golvmunstycke 370 A-38                              |
| 17  | 7236*   | Golvmunstycke 450 A-38                              |
| 18  | 7320/21 | Golvmunstycke 320 P-38 G-LIST                       |
| 19  | 7322/23 | Golvmunstycke 370 P-38 G-LIST                       |
| 20  | 7300    | Golvmunstycke B200/38                               |
| 21  | 7278*   | Sugborste 38 med rör                                |
| 22  | 7275    | Gummihus sugborste 38                               |
| 23  | 7263    | Borste för 7275, 7278                               |
| 24  | 726301  | Antistatisk borste för 7278, 7279                   |
| 25  | 7398    | Borste för 7278, 7279, hård, vit                    |
| 26  | 7237*   | Gjutet aluminiumgolverket 370 mm, med skrapa/borste |



\* För att beställa en antistatisk (ESD) version, lägg till E efter artikelnumret.

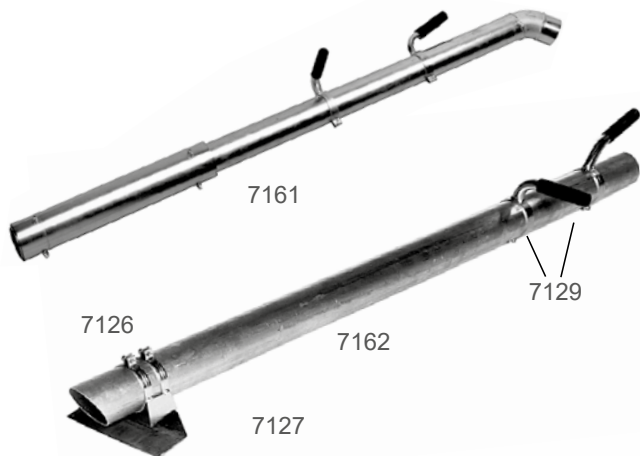
# Städtillbehör Ø50 mm



| Nr. | Art.nr. | Beskrivning                         |
|-----|---------|-------------------------------------|
| 1   | 7266    | Sugrör 50 alu (1st rak, 1st böjd)   |
| 2   | 7267    | Sugrör 50 alu slitgummi             |
| 3   | 7265    | Sugrör 50 stål (2 st delar)         |
| 4   | 7268    | Sugrör 50 stål förlängning          |
|     | 7269    | Förlängningsrör i aluminium, 710 mm |
| 5   | 7033    | Handrör i kromstål                  |
| 6   | 7271    | Handrör 50 böjt                     |
| 7   | 7285    | ERGO Grip-handtag                   |
| 8   | 7272*   | Koniskt munstycke m stålrör         |
| 9   | 7277*   | Koniskt munstycke m stålrör         |
| 10  | 7212    | Spårmunstycke L = 400 mm            |
| 11  | 7295    | Bulkmunstycke D=50 L=1200           |
| 12  | 7013    | Golvmunstycke B 200/50              |
| 13  | 7281*   | Golvmunstycke B=200 med rör         |
| 14  | 7238*   | Golvmunstycke 500 A-50              |
| 15  | 7307    | Golvmunstycke 400 A-50              |
| 16  | 7149    | Spårmunstycke D=50 B=70 L=243       |
| 17  | 7030    | Sugmunstycke                        |
| 18  | 7279*   | Sugborste 50 med rör                |
| 19  | 7016*   | Sugborste mjuk 70/50                |
| 20  | 7274    | Gummihus borste 50                  |
| 21  | 7263    | Borste för 7274, 7279               |
| 22  | 726301* | Antistatisk borste för 7278, 7279   |
| 23  | 7398    | Borste för 7278, 7279, hård, vit    |

## Tillbehör och förbrukningsartiklar

# Städtillbehör $\varnothing 76$ mm



| Art.nr. | Beskrivning            |
|---------|------------------------|
| 7126    | Hållare till suglans   |
| 7127    | Skrapblad till suglans |
| 7129    | Handtag komplett       |
| 7161    | Bulkmunstycke          |
| 7162    | Suglans                |





## Tillbehör och förbrukningsartiklar

# Städtillbehör Ø38, Ø50, Ø76 mm

## Livsmedelsindustri

### Sugborstar

Borsthållare för förlängda och runda sugborstar i polypropylen. Ø38 mm. Borstfilament och insatser i polyamid.

#### Hållare och insatser Ø 38 (art.nr./färg)

| FÖRLÄNGDA<br>Borsthållare |               | RUNDA<br>Borsthållare |                |
|---------------------------|---------------|-----------------------|----------------|
| Borstinsats               | Borstinsats   | Borstinsats           | Borstinsats    |
| 77001-01 ●                | 77901 ☾       | 7471-01 ●             | 44205 ●        |
| 77001-02 ●                | 77902 ●       | 7471-02 ●             | 44206 ☽        |
| 77001-03 ●                | 7707 (mjuk) ☽ | 7471-03 ●             | 77005 (mjuk) ☽ |
| 77001-04 ●                | 7708 (mjuk) ● | 7471-04 ●             | 77006 (mjuk) ● |
| 77001-05 ☽                |               | 7471-05 ☽             |                |



## Svivlande kopplingar

Vridbara slangkopplingar i 5 färger, är tillverkade i polypropylen, Ø 38/38 mm, Ø 50/38 mm, Ø 50/50 mm.

| Ø 38/38 mm | Ø 50/38 mm | Ø 50/50 mm |
|------------|------------|------------|
| 22002-01 ● | 22001-01 ● | 22003-01 ● |
| 22002-02 ● | 22001-02 ● | 22003-02 ● |
| 22002-03 ● | 22001-03 ● | 22003-03 ● |
| 22002-04 ● | 22001-04 ● | 22003-04 ● |
| 22002-05 ☽ | 22001-05 ☽ | 22003-05 ☽ |



## Anslutningar

Anslutningar i premium-eter-polyuretan (Pre-PUR®), Ø 38/Ø 50/Ø 76 mm.

| Art.nr./färg | Ø [mm] |
|--------------|--------|
| 44143 ☽      | 38     |
| 44144 ☽      | 50     |
| 44143 ☽      | 76     |



## Tillbehör och förbrukningsartiklar

# Städtillbehör $\varnothing 38, \varnothing 50, \varnothing 76$ mm

## Platta munstycken

Platta munstycken i 5 färger, tillverkade av polypropylen,  $\varnothing 38$  mm.

| Art.nr./färg $\varnothing$ [mm] |   |    |
|---------------------------------|---|----|
| 7472-01                         | ● | 38 |
| 7472-02                         | ● | 38 |
| 7472-03                         | ● | 38 |
| 7472-04                         | ● | 38 |
| 7472-05                         | ○ | 38 |



## Slangar PU

Slangar PU i fjäderståltråd och permanent antistatisk premium-eter-polyuretan (Pre-PUR®),  $\varnothing 38/\varnothing 50/\varnothing 76$  mm.

| Art.nr./färg $\varnothing$ [mm] |   |    |
|---------------------------------|---|----|
| 44140                           | ○ | 38 |
| 44141                           | ○ | 50 |
| 44142                           | ○ | 76 |



## Handrör

Handrör i rostfritt stål,  $\varnothing 38/50$ mm.

| Art.nr. | Längd [mm] | $\varnothing$ [mm] | Beskrivning |
|---------|------------|--------------------|-------------|
| 44259   | 110        | 38/                | Rakt        |
| 703502  | 220        | 38                 | Rakt        |
| 7262-02 | 250        | 38                 | Svängt      |
| 44260   | 250        | 50                 | Rakt        |



## Tillbehör och förbrukningsartiklar

# Städtillbehör $\varnothing 38, \varnothing 50, \varnothing 76$ mm

## Sugmunstycken

Dustcontrols sugmunstycken i silikon uppfyller de standarder för kontakt med livsmedel som har lagts fram av både amerikanska FDA och tyska BFR. Även om dessa standarder inte i alla fall återspeglar lagstadgade normer, representerar de giltiga standarder för användning av \*höga polymerer inom livsmedels- och läkemedelsbranschen. Sugmunstycken i silikon,  $\varnothing 38$  mm.



| Art.nr. | $\varnothing$ [mm] |
|---------|--------------------|
| 44237   | 38                 |
| 44236   | 38                 |
| 44235   | 38                 |
| 44233   | 38                 |
| 44232   | 38                 |

\*Högpolymerer används för rengöring av bearbetningsmaskiner och material inom livsmedels- och läkemedelsbranschen.

## Svetstillbehör/ universalmunstycken

$\varnothing 38, \varnothing 50$  mm



### Tekniska data

| Art.nr. | Beskrivning                        | d Anslutning [mm] | Q nom [m <sup>3</sup> /tim] | $\Delta$ pnom [kPa] |
|---------|------------------------------------|-------------------|-----------------------------|---------------------|
| 4149    | Sugtratt                           | 50                | 250                         | 1,6                 |
| 6005    | Universalmunstycke                 | 38                | 150                         | 1,6                 |
| 6098    | Rörmunstycke                       | 38                | 150                         | 3,8                 |
| 6610    | Universal-/trattmunstycke          | 38                | 150                         | 1,6                 |
| 6616    | Trattmunstycke $\varnothing 50$ mm | 50                | 250                         | 1,6                 |
| 7148    | Sugtratt $\varnothing 50$ mm       | 50                | 250                         | 1,6                 |
| 7150    | Magnetisk hållare för 7148, 4149   | 50                | –                           | –                   |

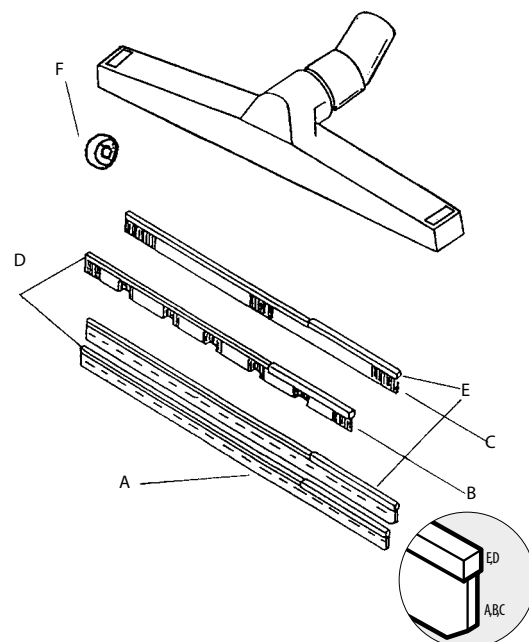


## Tillbehör och förbrukningsartiklar

# Reservdelar för golvverktyg

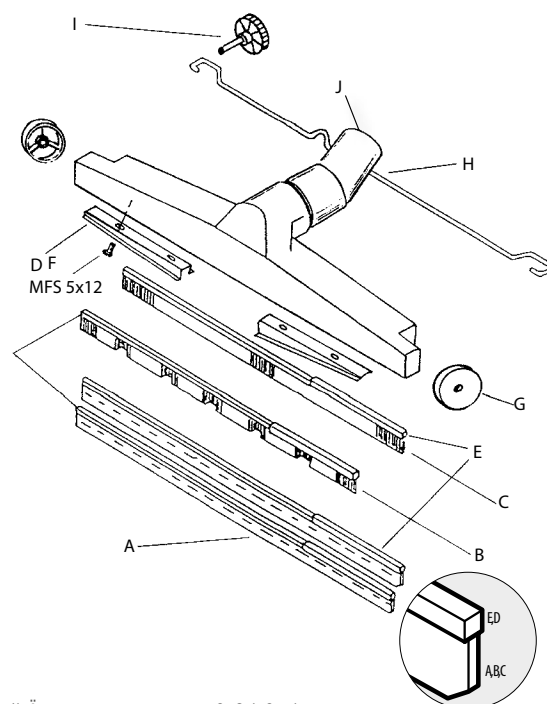
## Golvmunstycke, plast Ø38 mm

| BESKRIVNING<br>SATS |                             | B = 320mm |      | B = 370 mm |       |   |   |
|---------------------|-----------------------------|-----------|------|------------|-------|---|---|
|                     |                             | 7320      | 7321 | 7322       | 7323  |   |   |
| A                   | Gummiband B 316/288 (2 st.) | 7328      | x    | –          | 7329  | x | – |
| B                   | Främre borste               | 7225      | –    | x          | 7226  | – | x |
| C                   | Bakre borste                | 7326      | –    | x          | 7327  | – | x |
| D                   | Borsthållare                | 7215      | x    | x          | 7216  | x | x |
| E                   | Borsthållare                | 7324      | x    | x          | 7325  | x | x |
| F                   | Hjul, golvmunstycke         | 40455     | x    | x          | 40455 | x | x |



## Golvmunstycke, aluminium Ø38, Ø50 mm

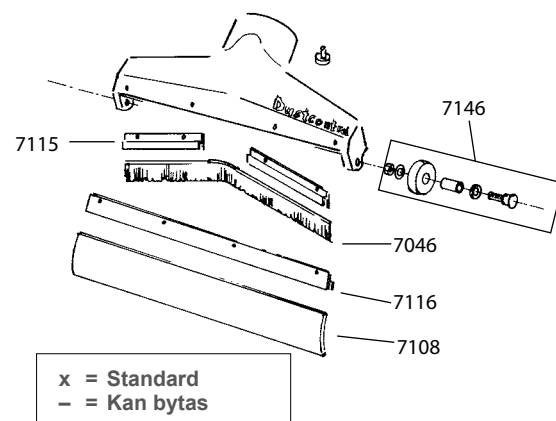
| BESKRIVNING<br>SATS | Ø 38 mm<br>B = 370 mm          |      | Ø 50 mm<br>B = 450 mm |      | Ø 50 mm<br>B = 500 mm |   |      |   |
|---------------------|--------------------------------|------|-----------------------|------|-----------------------|---|------|---|
|                     | 7235                           | 7237 | 7014                  | 7236 |                       |   |      |   |
| A                   | Gummilist* (2 st.)             | 7045 | x                     | –    | 7014                  | x | 7051 | x |
| B                   | Främre borste                  | 7222 | –                     | x    | 7223                  | – | 7224 | – |
| C                   | Bakre borste                   | 7225 | –                     | x    | 7228                  | – | 7227 | – |
| D                   | Borsthållare                   | 7216 | x                     | x    | 7218                  | x | 7219 | x |
| E                   | Borsthållare                   | 7215 | x                     | x    | 7217                  | x | 7218 | x |
| F                   | Lock 370 A                     | 7242 | x                     | x    | 7243                  | x | 7244 | x |
| G                   | Hjul, golvmunstycke A          | 7252 | x                     | x    | 7252                  | x | 7252 | x |
| H                   | Bygel                          | 7239 | x                     | x    | 7240                  | x | 7241 | x |
| I                   | Justeringskrav                 | 7253 | x                     | x    | 7253                  | x | 7253 | x |
| J                   | Konisk anslutning, antistatisk | 7335 | x                     | x    | 7335                  | x | 7245 | x |

















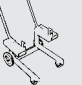


\*) Även per meter, art.nr. 7058 (50 mm)

## Golvmunstycke, aluminium Ø50 mm

| BESKRIVNING<br>SATS | B = 400 mm<br>7307 |   |
|---------------------|--------------------|---|
| Gummilist (2 st.)   | 7108               | x |
| Borste B 450/420    | 7046               | x |
| Borstfästeslist     | 7115               | x |
| Borstfästeslist     | 7116               | x |
| Hjulsats            | 7146               | x |



x = Standard  
– = Kan bytas

| Art.nr.  | Beskrivning  | Volym/höjd [l/mm] | Kapacitet [kg] | Bild  | DC 1800* | DC 2900a/c | DC 3800a/i | DC 5900a/i DC Storm | Kommentarer   |
|----------|--|-------------------|----------------|---|----------|------------|------------|---------------------|---|
| 42278-70 | Behållare  | 20 l/285 mm       | 40 kg          |    | X        |            |            |                     | Levereras komplett med hjul, underrede och fästen.  |
| 40070    | Behållare  | 40 l/402 mm       | 60 kg          |    | X*       | X          | X          |                     | Stålbehållare.  |
| 40409    | Behållare med siktglas                                   | 40 l/402 mm       | 60 kg          |    | X*       | X          | X          |                     | Stålbehållare med siktglas och förberedelse för avtappningskran.  |
| 40624    | Behållare, rostfri                                       | 40 l/402 mm       | 60 kg          |    | X*       | X          | X          |                     | Rostfri stålbehållare för vätskor.  |
| 40412    | Behållare med siktglas                                   | 55 l/630 mm       | 60 kg          |    | X*       | (X)**      | (X)**      | X                   | Stålbehållare med siktglas och förberedelse för avtappningskran. Cyklonen måste höjas till en högre monteringspunkt med ovanstående sats. |
| 42369    | Säckstöd   |                   |                |    | X        |            |            |                     | Säkerställer att säcken inte kan dras till filtret när maskinen används för lätta material.   |
| 4119     | Avtappningskran 40/60 l                                  |                   |                |    | X        | X          | X          | X                   | Avtappningskranen sitter på 40 l med siktglas. R 1/2  |
| 40410    | Nedre galler 40/60 l                                     |                   |                |   | X        | X          | X          | X                   | För vätskeseparation. Det nedre galleret är monterat i botten och avtappningskranen är monterad på behållaren, 40/60 l.                   |
| 40401    | Bärhandtag 40 l  |                   |                |  | X        | X          | X          | X                   | Kraftiga bärhandtag är monterade istället för standardlåsrokarna. För 40 l-behållare.   |
| 7313     | Tömningsvagn 40/60 l                                     |                   |                |  | X        | X          | X          | X                   | Tömningsvagn för enkel hantering av behållaren.   |
| 42078    | Lyftsats 60 l  |                   |                |  |          |            |            | X                   | När 60 l-behållaren ska användas måste cyklonen höjas på enhetschassiet.  |
| 7368     | Behållare  | 75 l              |                |  |          |            |            | X                   | Levereras komplett med hjul, underrede och fästen.  |
| 7249     | Behållare med siktglas                                   | 90 l/700 mm       | 150 kg         |  |          |            |            | X                   | Cyklonen är monterad i det högre monteringsläget och bottenkonan ändras.  |
| 7314     | Behållare med siktglas, avtappningskran och nedre galler | 90 l/700 mm       | 150 kg         |  |          |            |            | X                   | Cyklonen är monterad i det högre monteringsläget och bottenkonan ändras.  |
| 7248     | Tömningsvagn 90 l  |                   |                |  |          |            |            | X                   | Vagnen för hantering av 90 l-behållare kan hanteras med en gaffeltruck. Behållaren roteras för tömning.                                   |
| 42079    | Sats med bottenkona, 90 l och förlängningsslang          |                   |                |  |          |            |            | X                   | Med 90 l-behållare måste cyklonen monteras i ett högre läge på chassiet och bottenkonan ändras.   |
| 7315     | Lyftkrok 90 l  |                   |                |  |          |            |            | X                   | Lyftkroken sitter säkert på 90 l-behållare. Behållaren kan roteras för tömning i upphöjt läge.  |

\*) Max. 40 kg vid montering på en DC 1800.

\*\*) Passar på cyklonen men inte på standardchassiet.

# Välj rätt säck för din maskin

46145



42702



43619



42384



42111



42951



42285



42190



42291



4714



4314



44077 ▫ 25 m

432177 ▫ 23 m

45379 ▫ XXX-Strong 20 m

44763 ▫ 12 m





| MODELL                    | Standardsäck [Art.nr.]                            | Säck antistatisk   | Volym [l] | Storlek på standardsäck BxH [mm] |
|---------------------------|---|--------------------|-----------|----------------------------------|
| DC 1800                   | 42291 <sup>A</sup>                                | 42951 <sup>D</sup> | 30        | 350x550                          |
| DC 1800 XL                | 42285 <sup>D</sup>                                | 42384 <sup>D</sup> | 70        | 360x700                          |
| DC 2900 c                 | 42702 <sup>A</sup>                                | -                  | 31        | 280x800                          |
| DC 2900 L                 | 44763 <sup>B</sup> + 432177 <sup>B</sup> Longopac | -                  | -         | 12 m + 23 m                      |
| DC 1800 H Asbest          | 42285 <sup>D</sup>                                | 42384 <sup>D</sup> | 70        | 360x700                          |
| DC 2800 H Asbest          | 42285 <sup>D</sup>                                | 42384 <sup>D</sup> | 70        | 360x700                          |
| DC Tromb 400 c            | 43619 <sup>A</sup>                                | 42384 <sup>D</sup> | 33        | 280x870                          |
| DC Tromb 400 a            | 42285 <sup>D</sup>                                | 42384 <sup>D</sup> | 70        | 360x700                          |
| DC Tromb 400 L            | 432177 <sup>B</sup> Longopac                      | -                  | -         | 23 m                             |
| DC Tromb Turbo Direct c   | 43619 <sup>A</sup>                                | 42384 <sup>D</sup> | 33        | 280x870                          |
| DC Tromb Turbo Direct L   | 432177 <sup>B</sup> Longopac                      | -                  | -         | 23 m                             |
| DC Tromb Turbo VFD c      | 43619 <sup>A</sup>                                | 42384 <sup>D</sup> | 33        | 280x870                          |
| DC Tromb Turbo VFD L      | 432177 <sup>B</sup> Longopac                      | -                  | -         | 23 m                             |
| DC Tromb Twin aa          | 42285 <sup>D</sup>                                | 42384 <sup>D</sup> | 70        | 360x700                          |
| DC Tromb Twin cc          | 43619 <sup>A</sup>                                | 42384 <sup>D</sup> | 33        | 280x870                          |
| DC Tromb Twin cL          | 43619 <sup>A</sup> + 432177 <sup>B</sup> Longopac | 42384 <sup>D</sup> | 33 / -    | 280x870 + 23 m                   |
| DC Tromb Twin LL          | 432177 <sup>B</sup> Longopac                      | -                  | -         | 23 m                             |
| DC Tromb 400 H Asbest     | 42285 <sup>D</sup>                                | 42384 <sup>D</sup> | 70        | 360x700                          |
| DC 3800 Spånsug           | 4714 <sup>C</sup>                                 | -                  | 100       | 700x1100                         |
| DC 4000 PCB               | 42285 <sup>D</sup>                                | 42384 <sup>D</sup> | 70        | 360x700                          |
| DC 5900 c                 | 46145 <sup>A</sup>                                | -                  | 60        | 420x1000                         |
| DC 5900 L                 | 44077 <sup>D</sup> Longopac + 44248 <sup>E</sup>  | -                  | -         | 25 m                             |
| DC 5900 H Asbest          | 46141 <sup>D</sup>                                | -                  | 75        | 700x1100                         |
| DC Storm c                | 46145 <sup>A</sup>                                | -                  | 60        | 420x1000                         |
| DC Storm L                | 44077 <sup>D</sup> Longopac                       | -                  | -         | 25 m                             |
| DC Storm LPG              | 44077 <sup>D</sup> Longopac                       | -                  | -         | 25 m                             |
| S 11000                   | 4714 <sup>C</sup>                                 | 42111 <sup>C</sup> | 100       | 700x1100                         |
| S 11000                   | 44078 <sup>D</sup> Hållare                        | 42111 <sup>C</sup> | 90        | 700x1100                         |
| S 2100/32000/34000/34000X | 4714 <sup>C</sup>                                 | 42111 <sup>C</sup> | 100       | 700x1100                         |
| DC 50W /DC 75W            | 42190 <sup>D</sup>                                | -                  | -         | -                                |
| DCF Storm c               | 46145 <sup>A</sup>                                | -                  | 60        | 420x1000                         |
| DCF Storm L               | 44077 <sup>D</sup> Longopac                       | -                  | -         | 25 m                             |
| DCF 2800 c                | 42702 <sup>A</sup>                                | -                  | 31        | 280x800                          |
| DCF Tromb c               | 43619 <sup>A</sup>                                | -                  | 33        | 280x870                          |
| DCF Tromb L               | 432177 <sup>B</sup> Longopac                      | -                  | -         | 23 m                             |
| DCF Mobile                | 4714 <sup>C</sup>                                 | 42111 <sup>C</sup> | 100       | 700x1100                         |
| F 20000                   | 4714 <sup>C</sup>                                 | 42111 <sup>C</sup> | 100       | 700x1100                         |
| F 30000                   | 4714 <sup>C</sup>                                 | 42111 <sup>C</sup> | 100       | 700x1100                         |
| DC 1800/2800 EX           | -   | 42951 <sup>F</sup> | 40        | 360x400                          |
| DC Tromb Turbo EX         | -   | 42111 <sup>C</sup> | 175       | 450x1100                         |
| DC 5800 Turbo EX          | -   | 42111 <sup>C</sup> | 175       | 450x1100                         |
| DC 1800 TR EX             | -   | 42384 <sup>F</sup> | 70        | 360x700                          |
| DC 2800 TR EX             | 42285 <sup>D</sup>                                | 42384 <sup>D</sup> | 70        | 360x700                          |
| DC 3800 Turbo TR EX       | -   | 42384 <sup>F</sup> | 70        | 360x700                          |
| DC 5900 Turbo TR          | 46145 <sup>A</sup>                                | -                  | 60        | 420x1000                         |

**A** Säckar säljs i förpackningar om 10  
**B** Säckar säljs i förpackningar om 4  
**C** Säckar säljs i förpackningar om 50

**D** Säckar säljs individuellt  
**E** Anpassningssats för Longopac.  
**F** Säckar säljs i förpackningar om 25



**Säckrem (art.nr.)**  
**4313** 1 m **4613** 1,5 m

# Sugkåpor



## Hitta rätt sugkåpa

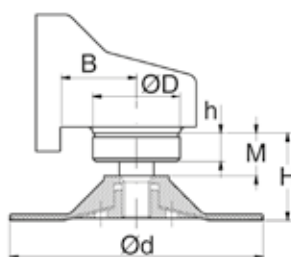
| Maskin |   | Märke |   |   | Typ |   |
|--------|---|-------|---|---|-----|---|
| D      | d | H     | h | A | B   | M |

### Teckenförklaring

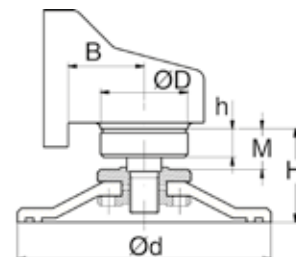
|   |                         |
|---|-------------------------|
| F | Fiberrondell            |
| D | Diamantnavrondell       |
| N | Navrondell              |
| K | Slipskiva, diamantskiva |
| S | Slipskål                |

Hittar du inte sugkåpan du söker, kontakta din säljare för prisuppgift på kundanpassad produkt.

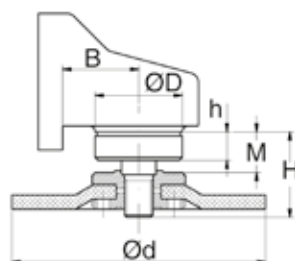
**F**  
Fiberrondell



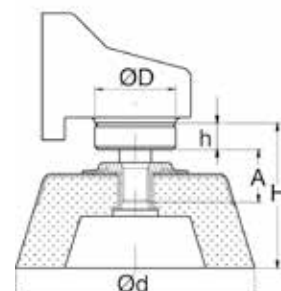
**D**  
Diamantnavrondell



**N, K**  
Nedpressad centrumskiva,  
slipskiva, diamantskiva



**S**  
Slipskål



# Sugkåpor

## Sugkåpspaket till fiberrondeller (F)

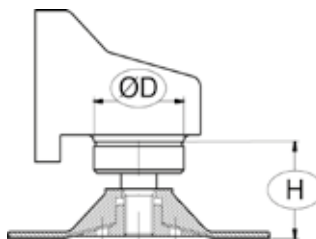
1

Mät diametern på skivan.



2

Mät diametern på monteringshylsan på maskinen - Ø D och höjden på maskinen - H.



3

Ta en titt på vårt utbud av sugkåpor som passar dina behov. Sugkåpan är klar att användas så fort den är monterad!



### Tekniska data

| DIAMETER PÅ SKIVA | Ø D [mm] | H [mm] | Anslutning, Ø [mm] | Art.nr. |
|-------------------|----------|--------|--------------------|---------|
| 1½–3" (38–75 mm)  | 27       | *      | 32                 | 6833*   |
| 4" (100 mm)       | 40-49    | 39-44  | 32                 | 6670    |
| 4½" (115 mm)      | 40-49    | 39-48  | 32                 | 6671    |
| 5" (125 mm)       | 40-49    | 39-48  | 32                 | 6672    |
| 5" (125 mm)       | 50       | 38-61  | 32                 | 6673    |
| 7" (175 mm)       | 54-61    | 50-59  | 38                 | 6674    |

\*\* Vissa Hitachi-maskiner har en Ø 40 mm konisk hals. Då behöver en aluminiumring (art nr 6270) köpas till.

Med denna aluminiumring monterad på maskinen blir Ø D 50 mm – välj därför sugkåpspaket 5" N, K – art.nr. 6678.





# Sugkåpor

## Sugkåpspaket till diamantnavrondeller (D)

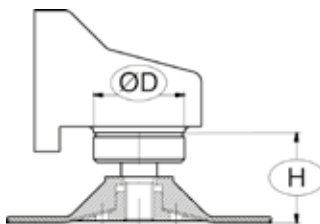
1

Mät diametern på skivan.



2

Mät diametern på monteringshylsan på maskinen - Ø D och höjden på maskinen - H.



3

Ta en titt på vårt utbud av sugkåpor som passar dina behov. Sugkåpan är klar att användas så fort den är monterad!



### Tekniska data

| DIAMETER PÅ SKIVA | Ø D [mm]      | H [mm] | Anslutning, Ø [mm] | Art.nr. |
|-------------------|---------------|--------|--------------------|---------|
| 4½" (115 mm)      | 40-49         | 49-54  | 32                 | 6681    |
| 5" (125 mm)       | 40-49         | 49-70  | 32                 | 6682    |
| 5" (125 mm)       | 50            | 38-61  | 32                 | 6673    |
| 7" (175 mm)       | 54-61         | 63-72  | 38                 | 6683    |
| 7" (175 mm)       | 62-65 & 74-77 | 63-86  | 38                 | 6684    |



# Sugkåpor

Sugkåpssats för skivor med nedtryckt centrum, slipskivor och diamantskivor (N, K)

1

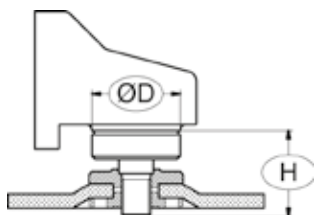
Mät diametern på skivan.



OBS: Max tjocklek på rondellskiva = 18 mm.

2

Mät diametern på monteringshylsan på maskinen -  $\varnothing D$  och höjden på maskinen - H.



3

Ta en titt på vårt utbud av sugkåpor som passar dina behov. Sugkåpan är klar att användas så fort den är monterad!



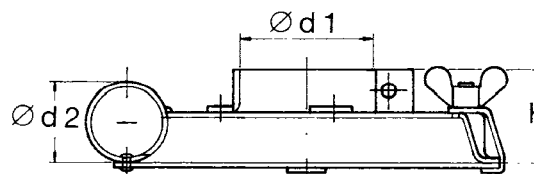
## Tekniska data

| DIAMETER PÅ SKIVA         | $\varnothing D$ [mm] | H [mm] | Anslutning, $\varnothing$ [mm] | Art.nr. |
|---------------------------|----------------------|--------|--------------------------------|---------|
| 4 ½" (115 mm)             | 40-49                | 31-46  | 32                             | 6676    |
| 5" (125 mm)               | 40-45                | 31-46  | 32                             | 6677**  |
| 5" (125 mm)               | 46-53                | 31-46  | 32                             | 6678    |
| 9"*                       | 112                  | 37     | 38                             | 6221*   |
| 9"                        | 68                   | 51     | 38                             | 6202*   |
| 9"                        | 74                   | 54     | 38                             | 6302*   |
| 9"                        | 74                   | 37     | 38                             | 6349*   |
| 9"                        | 50                   | 47     | 38                             | 6500*   |
| 9"                        | 62                   | 54     | 38                             | 6416*   |
| 9"                        | 62                   | 50     | 38                             | 6438*   |
| 9"                        | 62                   | 48     | 38                             | 6555*   |
| 9"                        | 65                   | 40     | 38                             | 6842*   |
| 9"                        | 64                   | 52     | 38                             | 6427*   |
| 9"                        | 58                   | 54     | 38                             | 6537*   |
| 9" Georges Renault KL 365 |                      | 59     | 38                             | 6388*   |

\* Med spänningarna svetsade på sugkåporna.

\*\* Vissa Hitachi-maskiner har en  $\varnothing 40$  mm konisk hals. Med dessa är det nödvändigt att köpa en aluminiumring (art.nr. 6270). När den monteras på maskinen förstör aluminiumringen  $\varnothing D$  för maskinen till 50 mm – välj därför sugkåpssats 5" N, K – art.nr. 6678.

### Anslutning $\varnothing$



# Sugkåpor

## Sugkåpssats för slipande skålskiva (S)

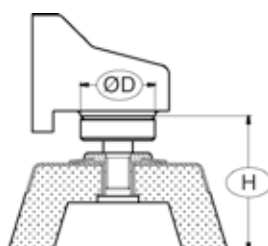
1

Mät diametern på skivan.



2

Mät diametern på monteringshylsan på maskinen - ØD och höjden på maskinen - H.



3

Ta en titt på vårt utbud av sugkåpor som passar dina behov. Sugkåpan är klar att användas så fort den är monterad!



### Tekniska data

| DIAMETER PÅ SKIVA | Ø D [mm] | H [mm] | Anslutning, Ø [mm] | Art.nr. |
|-------------------|----------|--------|--------------------|---------|
| 5" (125 mm)       | 50-77    | 46-81  | 38                 | 6680    |
| 6" (150 mm)       | 74-77    | 46-81  | 38                 | 6023    |

# Tigersåg Sugkåpor C



### Tekniska data

| MASKINMODELL  | Anslutning, Ø [mm] | Art.nr. |
|---|--------------------|---------|
| Atlas Copco SSE 1000 X/SQ/, Milwaukee 65xx-xx (Sawzall) | 32                 | 6290    |
| Milwaukee 6378  | 32                 | 6269    |



# Sugkåpor

Sugkåpa för borrhammare, bilning och mejsling



## Sugkåpor B, H, M, L

| Nej | Art.nr.        | Anslutningsverktyg Ø [mm]    | Slanganslutning Ø [mm] | Höjd [mm] |
|-----|----------------|------------------------------|------------------------|-----------|
| 1   | 6621           | 48                           | 38                     | 158       |
| 2   | 6622           | 43                           | 38                     | 158       |
| 3   | 6077           | 32                           | 32                     | 112       |
| 4   | 6078           | 61                           | 38                     | 178       |
| 5   | 6001 (handrör) | -                            | 50                     | 100       |
| 6   | 6130           | Bälg för 6078, 6621 och 6622 |                        |           |

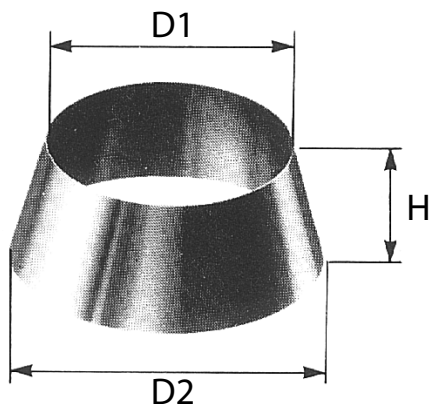
Art.nr. 6622 och 6077 är lämpliga för små stämjärnshammare.

## Specifika sugkåpor

| Art.nr. | Modell                    | Slanganslutning Ø [mm] |
|---------|---------------------------|------------------------|
| 6229    | Atlas Copco RRD 37/RRD 57 | 38                     |
| 6152    | Atlas Copco BBD 11/RRC 73 | 38                     |

# Sugkåpor

## Reservdelar till sugkåpor



| Beskrivning                                  |       | Dimension |         |        | Art.nr. |
|--|-------|-----------|---------|--------|---------|
|  |       | D1 [mm]   | D2 [mm] | H [mm] |         |
| Plastring för tallriksfräs                   | 5 S   | 121       | 139     | 50     | 6003    |
|  | 6 S   | 147       | 164     | 50     | 6004    |
| Gummikrage för fiberrondell (F)              | 1 ½ F | 39        | 59      | 23     | 6314    |
|  | 2 F   | 39        | 69      | 23     | 6313    |
|  | 3 F   | 39        | 95      | 25     | 6312    |
|  | 4 F   | 72        | 117     | 13     | 6182    |
|  | 4 ½ F | 72        | 135     | 13     | 6181    |
|  | 4 ½ F | 72        | 135     | 23     | 618100  |
| 5 F  | 72    | 145       | 13      | 6195   |         |
| Gummikrage för fiberskiva (F)                | 5 F   | 96        | 150     | 15     | 6006    |
| Gummikrage för oscillerande, slipande maskin | 5 O   | 72        | 145     | 38     | 6212    |
|  | 6 O   | 96        | 170     | 28     | 6180    |
| Gummikrage för fiberskiva (F)                | 7 F   | 112       | 196     | 19     | 6002    |
|  | 7 F   | 112       | 196     | 35     | 6034    |
|  | 8 F   | 112       | 221     | 41     | 6211    |
|  | 9 F   | 113       | 250     | 32     | 6039    |



# Sugkåpa

Anpassade stationära sugkåpor

Dustcontrol kan anpassa sugkåpan till att passa produktionsprocessen.



Robotavgrädnad för telekomdelar



Livsmedelsförpackningsbranschen



Sugkåpa monterad på skärkniv i tryckpressen



Sugkåpa monterad på skärkniv i tryckpressen





# Filter

### Finfilter cellulosa

Högkvalitativt standardfilter med hög filtreringseffektivitet. Epoxi-behandlat för ökad resistens mot fukt och andra element.

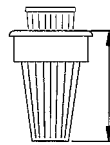
### Finfilter polyester

Högkvalitativt filter som tål de flesta ämnen. Speciellt lämpligt för tillämpningar med hög luftfuktighet, t.ex. i verkstäder där kap- och kylvätskor används. Filtret kan tvättas.

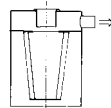
### HEPA H13-filter

På många modeller monteras ett separat mikrofilter, efter finfiltret. HEPA-filtret är tillverkat av glasfiber med ett stödsikt av cellulosa. Filtreringseffektiviteten på 99,9 % enligt EN 1822-1 garanterar att även de minsta partiklarna avskiljs. I samband med avskiljning av speciella typer av material kan filter specialtillverkas i samma byggform men med speciellt filtermaterial.

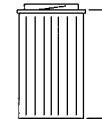
**OBS:** Packningen måste kontrolleras och rengöras vid varje filterbyte. Kontrollera att det inte är något läckage.



Koniskt veckat filter med lockfattning och skyddsmantel. Separat mikrofilter monteras i finfilter



Koniskt veckat filter med lockfattning.



Cylindriskt veckat filter med bajonettfattning.

## DC 1800/2900, DC 1800/2800 EX, DC 1800/2800 TR EX, DC 1800/2800 Asbest

| Art.nr.  | Filter / Maskin   | Konstruktion                | Material                          | Area [m <sup>2</sup> ] | Klassifikation         | Max temp |
|----------|---|-----------------------------|-----------------------------------|------------------------|------------------------|----------|
| 42029    | Finfilter,<br>DC 1800/2900cL,<br>DC 1800/2800 TR EX   | Veckat runt<br>stödcylinder | Cellulosa, epoxy-<br>impregnering | 1,5                    | IEC EN 60335-2-69 Del1 | 80 °C    |
| 42029ST  | Finfilter x 48  | Veckat runt<br>stödcylinder | Cellulosa                         | 1,5                    | IEC EN 60335-2-69 Del1 | 80 °C    |
| 42028    | Finfilter,<br>DC 1800/2900a,<br>DC 1800/2800 Asbest   | Veckat                      | Polyester                         | 1,5                    | IEC EN 60335-2-69 Del1 | 130 °C   |
| 42028-01 | Finfilter,<br>DC 1800/2900,<br>DC 1800/2800 EX  | Veckat                      | Polyester, antistatisk            | 1,5                    | IEC EN 60335-2-69 Del1 | 130°C    |
| 42028-02 | Finfilter, PTFE<br>DC 1800/2900   | Veckat                      | Polyester, PTFE                   | 1,5                    | IEC EN 60335-2-69 Del1 | 100 °C   |
| 42027    | HEPA filter,<br>DC 1800/2900,<br>DC 1800/2800 EX,<br>DC 1800/2800 TR EX,<br>DC 1800/2800 Asbest | Veckat                      | Cellulosa, glasfiber              | 0,85                   | HEPA H13 EN 1822-1     | 80°C     |

## DC Tromb, DC Tromb Twin, DC Tromb Turbo, DC Tromb Turbo EX, DC Tromb Asbest

| Art.nr. | Filter / Maskin                                 | Konstruktion             | Material                     | Area [m <sup>2</sup> ] | Klassifikation          | Max temp |
|---------|---|--------------------------|------------------------------|------------------------|-------------------------|----------|
| 44017   | Finfilter, DC Tromb Twin/Turbo/ Turbo EX/Asbest | Veckat runt stödcylinder | Polyester                    | 1,85                   | IEC EN 60335-2-69 Del1  | 80 °C    |
| 44017-1 | Finfilter, DC Tromb Turbo EX                    | Se ovan                  | Polyester, antistatisk       | 1,85                   | IEC EN 60335-2-69 Del1  |          |
| 44043   | Finfilter                                       | Veckat runt stödcylinder | Cellulosa, epoxyimpregnering | 1,85                   | IEC EN 60335-2-69 Del1  | 80 °C    |
| 44213   | Finfilter, PTFE                                 | Veckat runt stödcylinder | Polyester, PTFE              | 2,5                    | IEC EN 60335-2-69 Del1  | 130°C    |
| 44016   | HEPA filter, DC Tromb/Twin/Turbo/Asbest         | Veckat                   | Cellulosa, glasfiber         | 2,2                    | HEPA H13 EN 1822-1      | 80 °C    |
| 44016-1 | HEPA filter, DC Tromb 600                       | Veckat                   | Cellulosa, glasfiber         | 3,3                    | HEPA H13 EN 1822-1      | 80°C     |
| 44017-2 | Finfilter, DC Tromb 600                         | Veckat runt stödcylinder | Polyester                    | 2,8                    | IEC EN 60335-2-69 Del 1 | 80°C     |

## DC 3800 I, DC 3800 Spånsug, DC 3800 TR EX

| Art.nr. | Filter / Maskin  | Konstruktion | Material               | Area [m <sup>2</sup> ] | Klassifikation         | Max temp |
|---------|--|--------------|------------------------|------------------------|------------------------|----------|
| 42025   | Fine filter, DC 3800 I, DC 3800 Spånsug, DC 4000 PCB     | Veckat       | Polyester              | 1,8                    | IEC EN 60335-2-69 Del1 | 130 °C   |
| 42025ST | Fine filter x 24   | Veckat       | Polyester              | 1,5                    | IEC EN 60335-2-69 Del1 | 130 °C   |
| 4202501 | Fine filter, DC 3800 TR EX                               | Veckat       | Polyester, antistatisk | 1,5                    | IEC EN 60335-2-69 Del1 | 80 °C    |
| 42024   | HEPA filter, DC 3800 Spånsug, DC 3800 TR EX, DC 4000 PCB | Veckat       | Cellulosa, glasfiber   | 1,5                    | HEPA H13 EN 1822-1     | 130 °C   |

## DC 5800 Turbo Ex, DC 5900, DC 5900 Asbest, DC 5900 TR, DC Storm, DC Storm LPG

| Art.nr. | Filter / Maskin   | Konstruktion             | Material             | Area [m <sup>2</sup> ] | Klassifikation         | Max.temp |
|---------|---|--------------------------|----------------------|------------------------|------------------------|----------|
| 429203  | Finfilter, PTFE, DC 5900  | Veckat runt stödcylinder | Polyester, PTFE      | 5,0                    | IEC EN 60335-2-69 Del1 | 130 °C   |
| 44081   | Finfilter, PTFE, DC Storm 600/700L  | Veckat runt stödcylinder | Polyester, PTFE      | 5,0                    | IEC EN 60335-2-69 Del1 | 130°C    |
| 429204  | Finfilter, DC 5900c 9.2 kW S, DC 5900 Asbest 4 kW, DC 5900 TR   | Veckat runt stödcylinder | Polyester            | 5,0                    | IEC EN 60335-2-69 Del1 | 130 °C   |
| 44212   | Finfilter, DC Storm 500acL, DC Storm 600/700ac  | Veckat runt stödcylinder | Polyester            | 5,0                    | IEC EN 60335-2-69 Del1 | 130°C    |
| 4292    | Finfilter, DC 5900c 9.2 kW P, DC 5900c Asbest 9.2 kW P  | Veckat runt stödcylinder | Polyester            | 8,4                    | IEC EN 60335-2-69 Del1 | 130 °C   |
| 429206  | Finfilter, DC 5800 Turbo Ex   | Veckat runt stödcylinder | Polyester            | 8,4                    | IEC EN 60335-2-69 Del1 | 130°C    |
| 42869   | HEPA filter, DC 5800 Turbo Ex, DC 5900 4/9.2 kW S, DC 5900 Asbest 4 kW (monteras i locket), DC 5900 TR, DC Storm 500acL | Veckat runt stödcylinder | Cellulosa, glasfiber | 2,7                    | HEPA H13 EN 1822-1     | 80 °C    |
| 42807   | HEPA filter, DC Storm 600L, DC 5900c 9.2 kW S/P, DC Storm LPG, DC 5900c Asbest 9.2 kW P                                 | Veckat runt stödcylinder | Cellulosa, glasfiber | 3,7                    | HEPA H13 EN 1822-1     | 80 °C    |

## DC AirCube

| Art.nr. | Filter / Maskin           | Konstruktion             | Material             | Area [m <sup>2</sup> ] | Klassifikation     | Max temp |
|---------|---------------------------|--------------------------|----------------------|------------------------|--------------------|----------|
| 42690   | Förfilter, AirCube 500    | Veckad matta             | Polyester            | 0,18                   | G4                 | 80°C     |
| 42692   | HEPA filter, AirCube 500  | Veckat                   | Cellulosa, glasfiber | 4,56                   | HEPA H13 EN 1822-1 | 80°C     |
| 42918   | Förfilter, AirCube 1200   | Kassett                  | Polyester            | 0,4                    | G4                 | 60°C     |
| 42940   | HEPA filter, AirCube 1200 | Veckat                   | Cellulosa, glasfiber | 5                      | HEPA H13 EN 1822-1 | 90°C     |
| 42917   | Förfilter, AirCube 2000   | Kassett                  | Polyester            | 0,5                    | G4                 | 60°C     |
| 42896   | HEPA-filter, AirCube 2000 | Veckat runt stödcylinder | Cellulosa, glasfiber | 10                     | HEPA H13 EN 1822-1 | 90°C     |

## Tillbehör och förbrukningsartiklar

# Filter

**Filterenheter S 11000, S 11000X, S 21000, S 32000, S 34000, S 34000X, S 46000, S 11000EX, S 21000EX, S 34000EX**

| Art.nr. | Beskrivning   | Konstruktion             | Material             | Area [m <sup>2</sup> ] | Klassifikation         | Max temp |
|---------|---|--------------------------|----------------------|------------------------|------------------------|----------|
| 4292    | Finfilter, S 11000, S 32000, S 34000, DC 11-Module standard                         | Veckat runt stödcylinder | Polyester            | 8,4                    | IEC EN 60335-2-69 Del1 | 130 °C   |
| 4284    | Finfilter, S 11000X, S 21000, S 34000X, S 46000, DC 11-ModuleXL                     | Veckat runt stödcylinder | Polyester            | 12                     | IEC EN 60335-2-69 Del1 | 130 °C   |
| 42807   | HEPA-filter, S 11000 HEPA, S 11000X HEPA, HEPA-modul                                | Veckat runt stödcylinder | Cellulosa, glasfiber | 3,7                    | EN 1822-1, HEPA H13    | 80 °C    |
| 42896-1 | HEPA-filter, DC HEPA-box  | Veckat runt stödcylinder | Cellulosa, glasfiber | 10,4                   | EN 1822-1, HEPA H13    | 50 °C    |
| 428402  | Finfilter, S 11000X, S 21000, S 34000X, S 46000, S 21000EX                          | Veckat runt stödcylinder | Polyester            | 12                     | IEC EN 60335-2-69 Del1 | 130 °C   |
| 429206  | Finfilter, antistatiskt, S 11000, S 32000, S 34000, S 11000EX, S 21000EX, S 34000EX | Veckat runt stödcylinder | Polyester            | 8,4                    | IEC EN 60335-2-69 Del1 | 130 °C   |

## Filter för äldre modeller

**DC 2500i, DC 2500, DC 2500 Twin**

| Art.nr. | Beskrivning                        | Konstruktion             | Material             | Area [m <sup>2</sup> ] | Klassifikation         | Max temp |
|---------|------------------------------------|--------------------------|----------------------|------------------------|------------------------|----------|
| 4889    | Finfilter                          | Veckat                   | Polyester            | 1,4                    | IEC EN 60335-2-69 Del1 | 130 °C   |
| 404901  | Finfilter                          | Veckat runt stödcylinder | Cellulosa            | 1,5                    | IEC EN 60335-2-69 Del1 | 70 °C    |
| 4821    | Mikrofilter K                      | Veckat                   | Cellulosa, glasfiber | 1,5                    | HEPA H13 EN 1822-1     | 70 °C    |
| 4133    | HEPA-filter (monteras i finfilter) | Veckat runt stödcylinder | Cellulosa, glasfiber | 0,5                    | HEPA H13 EN 1822-1     | 80 °C    |

**DC 2700c, DC 2700i, DC 2800c, DC 2800c Rental**

(Maskiner från serienummer 2527595 kan utrustas med det nya separata HEPA-filtret (art.nr. 42027). Äldre exemplar ska använda kombifilter med mikrofilter.)

| Art.nr. | Beskrivning                        | Konstruktion             | Material             | Area [m <sup>2</sup> ] | Klassifikation         | Max temp |
|---------|------------------------------------|--------------------------|----------------------|------------------------|------------------------|----------|
| 4889    | Finfilter                          | Veckat                   | Polyester            | 1,4                    | IEC EN 60335-2-69 Del1 | 130 °C   |
| 404901  | Finfilter                          | Veckat runt stödcylinder | Cellulosa            | 1,5                    | IEC EN 60335-2-69 Del1 | 70 °C    |
| 4821    | Mikrofilter K                      | Veckat                   | Cellulosa, glasfiber | 1,5                    | HEPA H13 EN 1822-1     | 70 °C    |
| 4133    | HEPA-filter (monteras i finfilter) | Veckat runt stödcylinder | Cellulosa, glasfiber | 0,5                    | HEPA H13 EN 1822-1     | 80 °C    |

**DC 3700c**

| Art.nr. | Beskrivning | Konstruktion             | Material                     | Area [m <sup>2</sup> ] | Klassifikation         | Max temp |
|---------|-------------|--------------------------|------------------------------|------------------------|------------------------|----------|
| 42026   | Finfilter   | Veckat runt stödcylinder | Cellulosa, epoxyimpregnering | 1,8                    | IEC EN 60335-2-69 Del1 | 80 °C    |
| 42025   | Finfilter   | Veckat                   | Polyester                    | 1,8                    | IEC EN 60335-2-69 Del1 | 80 °C    |



## Tillbehör och förbrukningsartiklar

# Filter för äldre modeller

DC 3500, DC 3500TR, DC 3500 Stationär, DC 5500, DC 5500i

| Art.nr. | Beskrivning  | Konstruktion             | Material             | Area [m <sup>2</sup> ] | Klassifikation         | Max.temp |
|---------|--|--------------------------|----------------------|------------------------|------------------------|----------|
| 408801  | Finfilter  | Veckat                   | Polyester            | 1,6                    | IEC EN 60335-2-69 Del1 | 80 °C    |
| 408803  | Finfilter  | Veckat                   | Cellulosa            | 1,6                    | IEC EN 60335-2-69 Del1 | 80 °C    |
| 4821    | Mikrofilter, DC 3500 TR                                | Veckat                   | Cellulosa, glasfiber | 1,5                    | HEPA H13 EN 1822-1     | 70 °C    |
| 4366    | Mikrofilter, DC 3500 (monteras på utblåset)            | Veckat runt stödcylinder | Cellulosa, glasfiber | 1,2                    | HEPA H13 EN 1822-1     | 80 °C    |
| 4422    | Mikrofilter DC 5500 5 kW, 9,2 kW S (monteras i locket) | Veckat runt stödcylinder | Cellulosa, glasfiber | 2,5                    | HEPA H13 EN 1822-1     | 80 °C    |
| 4017    | Mikrofilter DC 5500 9,2 kW P (monteras på utblåset)    | Veckat runt stödcylinder | Cellulosa, glasfiber | 2,8                    | HEPA H13 EN 1822-1     | 80 °C    |

DC 3500i, DC 5700c, DC 5800 a/c 5 kW, DC 5800 a/c PTFE

| Art.nr. | Beskrivning  | Konstruktion             | Material             | Area [m <sup>2</sup> ] | Klassifikation     | Max temp |
|---------|--|--------------------------|----------------------|------------------------|--------------------|----------|
| 4917    | Combifilter DC 3500i (Finfilter + HEPA H13-filter)     | Veckat                   | Cellulosa, glasfiber | 1,5                    | HEPA H13 EN 1822-1 | 80 °C    |
| 4422    | Mikrofilter DC 5700 5 kW, 9,2 kW S (monteras i locket) | Veckat runt stödcylinder | Cellulosa, glasfiber | 2,5                    | HEPA H13 EN 1822-1 | 80 °C    |
| 4017    | Mikrofilter DC 5700 9,2 kW P (monteras på utblåset)    | Veckat runt stödcylinder | Cellulosa, glasfiber | 2,8                    | HEPA H13 EN 1822-1 | 80 °C    |

DC 380, DC 1500, DC AirCube

| Art.nr. | Beskrivning                   | Konstruktion          | Material  | Area [m <sup>2</sup> /ft <sup>2</sup> ] | Klassifikation         | Max.temp |
|---------|-------------------------------|-----------------------|-----------|---|------------------------|----------|
| 4080    | Grovfilter, DC 380/DC Aircube | Matta                 | Polyester | 0,1/1                                   | IEC EN 60335-2-69 Del1 | 100 °C   |
| 4669    | Grovfilter, DC 1500           | Matta                 | Polyester | 0,3/3,2                                 | IEC EN 60335-2-69 Del1 | 100 °C   |
| 42136   | Mikrofilter, DC AirCube       | Veckat HEPA filterbox | Glasfiber | 5,2/55,9                                | EN 1822-1, HEPA H13    | 80 °C    |

DC 3800a/c, DC 3800c Turbo, DC 3800 Turbo EX, DC 3800c Twin  
DC 3800 TR S, DC 3800i, DC 3800 Stationär, DC 3900, DC 4000 PCB

| Art.nr. | Beskrivning      | Konstruktion             | Material                     | Area [m <sup>2</sup> ] | Klassifikation         | Max.temp |
|---------|------------------|--------------------------|------------------------------|------------------------|------------------------|----------|
| 42026   | Finfilter        | Veckat runt stödcylinder | Cellulosa, epoxyimpregnering | 1,8                    | IEC EN 60335-2-69 Del1 | 80 °C    |
| 42026ST | Finfilter, 24 st | Se ovan                  | Cellulosa                    | 1,8                    | IEC EN 60335-2-69 Del1 | 80 °C    |
| 42025   | Finfilter        | Veckat                   | Polyester                    | 1,8                    | IEC EN 60335-2-69 Del1 | 80 °C    |
| 42025ST | Finfilter, 24 st | Veckat                   | Polyester                    | 1,8                    | IEC EN 60335-2-69 Del1 | 80 °C    |
| 42465   | Finfilter PTFE   | Veckat runt stödcylinder | Polyester PTFE               | 1,8                    | IEC EN 60335-2-69 Del1 | 80 °C    |
| 42024   | HEPA-filter      | Veckat                   | Cellulosa, glasfiber         | 1,5                    | HEPA H13 EN 1822-1     | 80 °C    |
| 42398   | Finfilter jordat | Veckat runt stödcylinder | Polyester                    | 1,8                    | IEC EN 60335-2-69 Del1 | 80 °C    |
| 4202501 | Finfilter        | Veckat                   | Antistatisk                  | 1,5                    | IEC EN 60335-2-69 Del1 | 80 °C    |

# Emballage

## Dustcontrol Premium-förpackning

Dustcontrol erbjuder nu ett robustare premiumalternativ för förpackningar för att skydda och säkra transporten av större mobila och halvmobila enheter. Premiumförpackningen är utformad för snabb, tyst och ergonomisk montering/demontering med hjälp av plåtklämmor och tejpförsegling.

Premiumförpackningen är ett tillval vid beställning och priserna anges i tabellen ovan. Vid retur av oskadade förpackningar till Dustcontrol AB kommer hälften av förpackningskostnaden att krediteras.



### Art.nr. Beskrivning

|       |  |
|-------|--|
| 44637 | Premiumförpackning för DC 11-Module XL             |
| 44638 | Premiumförpackning för DC 5900 / DC Storm          |
| 44639 | Premiumförpackning för DC Storm                    |
| 44640 | Premiumförpackning för DC 11-Module / DC Storm LPG |



Healthy Business – Hållbart företagande

# Hållbarhet på Dustcontrol



Dustcontrol arbetar inom miljösektorn. Våra produkter minimerar utsläpp av stoft, vätskor och andra farliga partiklar i miljön. Vårt slagord **Technology for Healthy Business** är ett synsätt som genomsyrar hela vår verksamhet.

Dustcontrols hållbarhetsinitiativ handlar om att ha ett aktivt och trovärdigt arbete både internt och externt, INTERNT för fortsatta investeringar i anpassning av verksamheten i relation till hållbarhetsperspektivet. EXTERNT för minskad klimatpåverkan i hela värdekedjan för våra produkter och tjänster. Dustcontrols hållbarhetsstrategi är inspirerad av FN:s 17 globala mål och arbetar aktivt för att bidra till dem.

De fyra fokusområdena i Dustcontrols strategi för hållbar utveckling är:



ANSVARFULL ANSKAFFNING  
MINSKAD MILJÖPÅVERKAN

HÅLLBAR PRODUKTUTVECKLING  
ATTRAKTIV ARBETSPLATS

## DE GLOBALA MÅLEN



Dustcontrol är certifierade i enlighet med ISO 9001 och 14001 med ett integrerat kvalitets- och miljöledningssystem. Detta innefattar processerhantering, identifiering av miljöpåverkan, efterlevnad av förordningar och utbildning av våra anställda i ämnet. Vi följer noga EU-direktiven Reach och RoHS för att minimera vår kemikalieanvändning. Med hjälp av Lean Production utvärderar vi löpande våra processer och ser till att förbättra vår övergripande effektivitet.







Dustcontrol

# USYNLIGT

## FARORNA ÄR DET DU INTE KAN SE

Vårt uppdrag är att belysa hälsofrågor och konsekvenserna av att inte använda rätt utrustning. Vi belyser farorna – de små partiklar som tränger djupt in i lungorna, som orsakar lungcancer, astma och kronisk bronkit, bland annat. För att vara ledande inom den här branschen behöver du en kärnfråga. Vår är hälsa. Detta är förverkligandet av vårt varumärkes löfte – Technology for Healthy Business. Vi skapar produkter som löser problemen som associeras med ohälsosamma arbetsmiljöer och som eliminerar de risker som ögat inte se.

Besök [dustcontrol.se](https://dustcontrol.se) för att läsa mer om hur vi kan hjälpa dig med det du inte kan se.

# www.dustcontrol.se

Kontakta vår kundtjänst på vårt huvudkontor i Norsborg eller besök vår hemsida för information om våra globala distributörer för ytterligare information, support, service eller en demonstration.

## Huvudkontor

Dustcontrol AB  
Box 3088 • Kumla Gårdsväg 14  
145 03 Norsborg, Sverige  
Telefon: +46(0)8 531 940 00  
support@dustcontrol.se  
www.dustcontrol.se

Ladda ned våra kataloger från Dustcontrol.se



## Spara tid – använd QR-koder

Det finns QR-koder på alla våra mobila maskiner. Skanna koden så kan du se videoklipp på rengöring och hur du byter filter och plastpåsar.

Ingen QR-läsare i din smartphone?  
Ladda ned den från App/Android store.

## Vilken lösning väljer du?

Som ett sant proffs har du höga krav på din utrustning. Dustcontrol har varit engagerad i stoftavskiljare och materialtransport under snart 50 år och vi levererar stoftavskiljare och luftrengörare för alla typer av tillämpningar. Oavsett vad du väljer kan du vara säker på att få professionell utrustning som är byggd med din arbetsmiljö och hälsa i åtanke.





# Dustcontrols QR-koder

QR-koder skannas enkelt med en smartphone och fungerar som snabba länkar som tar dig direkt till den information du behöver. Vi siktar på att göra det enkelt för dig att hitta information om våra produkter, t.ex. hur man byter och rengör filtret eller byter säck.

Våra QR-koder gör det enkelt att hitta användbara instruktionsfilmer på önskat språk, däribland engelska, svenska, tyska och finska.

Innan du kan skanna koderna måste du ladda ned en QR-kodläsarapp. En sådan kan hämtas gratis via App Store, Android Market eller liknande plattformar.



DC Tromb



DC 1800, DC 2800, DC 2900



DC Våtsugare



DC AirCubes



DC Storm, DC 5900



DC-tillbehör livsmedelsindustrin



**Hur använder du våra QR-koder? Se vår video på YouTube**

<https://www.youtube.com/watch?v=0BSocYF-6MU>



# Dustcontrol Worldwide



AT

Dustcontrol Ges.m.b.H.  
info@dustcontrol.at  
www.dustcontrol.at



AU

Archquip – All Preparation Equipment  
www.allpreparationequipment.com.au



BA

TENZO d.o.o.  
info@tenzo.ba  
www.tenzo.ba



BENELUX

Dust Solutions BV  
www.dustsolutions.nl



CA

Dustcontrol Canada Inc.  
info@dustcontrol.ca  
www.dustcontrol.ca



CH

Rosset Technik  
Maschinen Werkzeuge AG  
info@rosset-technik.ch  
www.rosset-technik.ch



CL

Ambitec S.A.  
informaciones@ambitec.cl  
www.ambitec.cl



CN

Suzhou Dustcollect Filtration  
Technology Co. Ltd.  
wang@dustcollect.cn  
www.dustcollect.cn



CZ / SK

IML TRADING s. r. o.  
info@dustextraction.sk  
www.dustextraction.sk



DE

Dustcontrol GmbH  
info@dustcontrol.de  
www.dustcontrol.de



DK

CONSTRUCTION:  
Erenfred Pedersen A/S  
info@ep.dk  
www.ep.dk

INDUSTRY:

Dansk Procesventilation ApS  
info@dansk-procesventilation.dk  
www.dansk-procesventilation.dk



EE

G-Color Baltic OÜ  
sales@g-color.ee  
www.g-color.ee



ES

Barin, s.a.  
info@barin.es  
www.barin.es



GB

Dustcontrol UK Ltd.  
sales@dustcontrol.co.uk  
www.dustcontrol.co.uk



GR

Mavroggiannakis S.A  
ekttox@enternet.gr  
www.ekttoxeftis.com.gr



FI

Dustcontrol FIN OY  
dc@dustcontrol.fi  
www.dustcontrol.fi



FR

CONSTRUCTION:  
SMH Equipements  
info@abequipements.com  
www.smhequipements.com

INDUSTRY:

Dustcontrol AB  
info@dustcontrol.fra  
www.dustcontrol.fra



HR

Kermek d.o.o.  
kruno.nedeljko@kermek.com  
www.kermek.com



HU

Vandras Kft  
vandras@t-online.hu  
www.vandras.hu



IN

Advance Ventilation Pvt Ltd.  
sales@advanceventilation.com  
www.advanceventilation.com



IT

Airum srl  
info@airum.com  
www.airum.com



KR

ESH Engineering Co.  
eshengco@gmail.com  
www.eshengco.com



LT

UAB Hidromega  
info@hidromega.lt  
www.hidromega.lt



LV

SIA Reaktivs  
reaktivs@reaktivs.lv  
www.reaktivs.lv



MY, ID

Städa Enviroospace Bhd  
info@stada.com.my  
www.stada.com.my



NO

Teijo Norge A.S  
firmapost@teijo.no  
www.teijo.no



NZ

Artizan Diamond Tools  
enquiry@artizandiamond.co.nz  
www.artizandiamond.co.nz



PE

Efixo  
contacto@efixo.pe  
www.efixo.pe



PH

Sweden Concrete Machines Inc.  
peringe@packoskick.se  
www.swedenconcretemachines.ph



PL

Bart Sp. z. o.o.  
info@bart-vent.pl  
www.bart-vent.pl



PT

Metec-Mecano Técnica, Lda.  
geral@metec.pt  
www.metec.pt



RO

General Contractor Industry SRL  
office@gci-grup.ro  
www.gci-grup.ro



RS

Enel Alati  
eneldoo@eunet.rs  
www.eneldoo.rs



RU

Centre Vacuum System  
panov.g@movers-td.com  
www.dustcontrolrus.ru



SE

Dustcontrol AB  
info@dustcontrol.se  
www.dustcontrol.com



SG

Städa Enviroospace Pte Ltd  
Info@stada.com.my  
www.stada.com.my



TW

Goodland Enterprise Co., Ltd.  
sales@goodland.com.tw  
www.goodland.com.tw



TH

MCON Intertrade Co., Ltd.  
sales@mconintertrade.com  
www.mconintertrade.com



TR

Ventek Mühendislik Ltd.  
info@ventek.com.tr  
www.ventek.com.tr



AE

Global Enterprises Trading Co L.L.C.  
sales@globalentco.com  
www.globalentco.com

GEM

Industrial Equipment Trading Co.  
Tel: +971 4 8840 474  
Email: gemuae@eim.ae



UA

MBK Obshemashkontrakt, JSC  
zao@omk.dp.ua  
www.omk.dp.ua



US

Dustcontrol Inc.  
info@dustcontrolusa.com  
www.dustcontrol.us



VN

Tayhostar JSC  
tayhostar@tayhostar.vn  
www.tayhostar.vn

**Dustcontrol**





Healthy Business

**Dustcontrol**®

[www.dustcontrol.se](http://www.dustcontrol.se)

Publicerat av Dustcontrol AB 2022 © [www.dustcontrol.com](http://www.dustcontrol.com). Art. nr. 903011. 20220630