



ABL 3000

MEKANISK ELEVATOR SOPMASKIN
SVENSKBYGGD MED HÖG PRESTANDA





MEKANISK ELEVATOR SOPMASKIN SVENSKBYGGD MED HÖG PRESTANDA

Hanterar sand, grus, och skräp utan problem
Perfekt för rengöring av cykelbanor, vägar i städer
och samhällen och även industri och hamnområden.

» PRESTANDA

- + Maximal sopprestanda
- + Sopbredd 2300-3000 mm
- + 3 kubik stor sopbehållare
- + Sidotipp sopbehållare
- + Bred elevator
- + Elevator höj/sänk under drift
- + Vattentank 1100 liter
- + SKF Centralsmörjning
- + Högtryckstvätt 15 m slangvinda
- + Servicevänlig
- + Låg ljudnivå
- + Miljövänligt hydraulsystem

» KVALITE

- + Svensk byggda maskiner
- + Chassi, plåt detaljer, lackering allt tillverkas i våra egna lokaler
- + CE Godkänd
- + Eurotest Godkänd

» SMIDIGHET

- + Ramstyrning höger/vänster förflyttning sidled
- + Sidotipp av sopbehållare
- + Serviceluckor gör att service kan utföras enkelt
- + Lätt att rengöra
- + Modul uppbyggd

ABL 3000

LÄTT ATT ANVÄNDA
LÄTT ATT UNDERHÅLLA
BYGGD FÖR ATT HÅLLA



MADE IN SWEDEN



3000



NEW COMPACT SWEDISH
QUALITY DESIGN



LÄTT ATT ANVÄNDA
LÄTT ATT UNDERHÅLLA
BYGGD FÖR ATT HÅLLA

+ FÖRDELAR MED ABL 3000

- + Arbeta snabbt, effektivt mellan arbetsplatserna
- + Hjulaxel med bladfjädring
- + Hydraulisk eller pneumatisk broms
- + Ramstyrning höger/vänster förflyttning sidled
- + Justerbar sopbredd höger/vänster borste
- + Sidovinkling höger/vänster borste
- + Borsttryck Flytande/hydraulisk justerbar
- + Elevator höj/sänk under drift
- + Sidotipp av sopbehållare
- + Centralsmörjning
- + Högtryckstvätt
- + Display med touch screen
- + Enastående sopsningsprestanda
- + Låg underhållskostnad
- + Service luckor
- + Lätta att rengöra
- + Moduldesign
- + Låg ljudnivå
- + Miljövänligt hydraulsystem



TEKNISKA SPECIFIKATIONER

Chassi	Byggt på stålprofiler
Tjänstevikt	Ca.2900 kg
Totalvikt	Ca 7500 kg
Hjulaxel	8-ton med Bladfjäder
Hjul	215/75 R17.5
Fälg	17,5"
Lufttryck	675 kpa
Bromssystem	Trumbroms pneumatisk eller hydraulisk
Stödben	Hydraulisk justerbar i höjd
Dragögla	Justerbar i höjd
Dragbalk	Vridbar höger/vänster förflyttning sidled
Rek. effekt traktor	Pump monterad på PTO (540 rpm) 48 kW (65 hk)
Rek. effekt redskapsbärare	60 l/min 48 KW (65hk)
Hydraulik pump flöde	60 l/min max tryck 200 Bar
Hydraulmotorer	Orbit motors
Hydraul ventiler	Proportional/on/off
Hydraul filter	Tryckfilter
Oljekylare	Värmeväxlare
Hydraultank	110 liter
Vattentank	2 x 550 liter
Vattennivå	Visuellt i display
Vattenpump	2st elektriska 12v membrane pump
Vattentryck	3,5 Bar
Vatten kapacitet	32 liter/min
Vattendysor	8 st
Högtrycksvätt	15 m slangvinda 160 Bar

Sopbredd	2300-3000mm
Borstvals diameter	750mm
Borstvals längd	1016mm
Borst diameter	1300mm
Borst material	Plast/stål
Borstvals axel	Stål
Borsttryck	Flytande/hydrauliskt justerbar
Elevator band	3st
Elevator rakor	11st
Elevator bredd	1050 mm
Elevator lucka	1st
Elevator varning vid blockering	Visuellt i display
Sopbehållare volym	3 kubik
Tömning av sopbehållare	Sidotipp
Tömningshöjd	2000 mm
Signal vid tömning sopbehållare	Akustisk signal
Manuell inkast lucka soptank	Skräp, flaskor
Transporthastighet	40 km/h 50 km/h 80 km/h
Sophastighet	1-20 km/h
Manöverlåda	Touch screen display
Arbetsbelysning	2st
Rotationsljus	1st
Signalhorn	Akustisk signal
SKF Centralsmörjning	Automatisk smörjning

MED ABL STYRSYSTEM BLIR SOPNING ETT RENT NÖJE

ABL styrsystem har utvecklats utifrån ett tydligt mål. Vi vill göra det lättare för föraren att arbeta.



+ FYRA STARKA FÖRDELAR MED ABL STYRSYSTEM

- 1 Enkelhet**
 Funktioner styrs med pekskärm, detta gör hanteringen enkel. Föraren får kontinuerlig feedback från maskinen under sitt arbetspass.
- 2 Flexibilitet**
 Systemet hanterar alla sopmaskinens funktioner och applikationer.
- 3 Modernt interface**
 Snygg och logiskt uppbyggd kontrollpanel visar enkelt funktioner och valda inställningsvärden.
- 4 Driftsäkerhet**
 Systemet är robust och testat för att hantera tuff arbetsmiljö och tuffa klimat





STANDARD

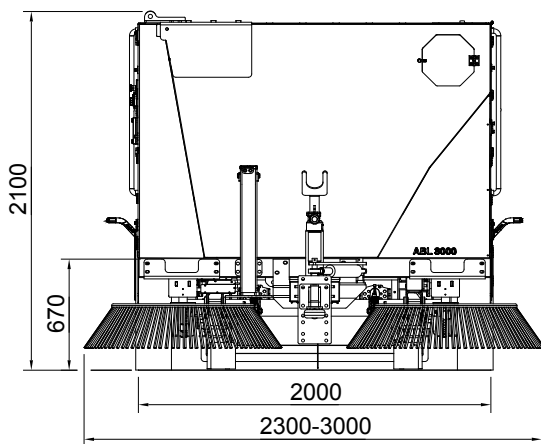
- » Hjulaxel med Bladfjäder
- » Bromssystem Pneumatisk eller hydraulisk
- » Hydrauliskt Stödben
- » Ramstyrning höger/vänster sidoförflyttning
- » Borsttryck flytande och hydrauliskt justerbar
- » Sidovinkling höger/vänster borste
- » Sopbredd justerbar Sidoborstar
- » Elevatorbord höj/sänk under drift
- » Vattenpump
- » Vattennivå vattentank visuell i display
- » Vattenramper höger/vänster sidoborste
- » Vattenramp bakborste
- » Högtryckstvätt 15 m slangvinda
- » SKF Centralsmörjning
- » Touch screen display
- » Arbetsbelysning
- » Rotationsljus
- » Signal horn



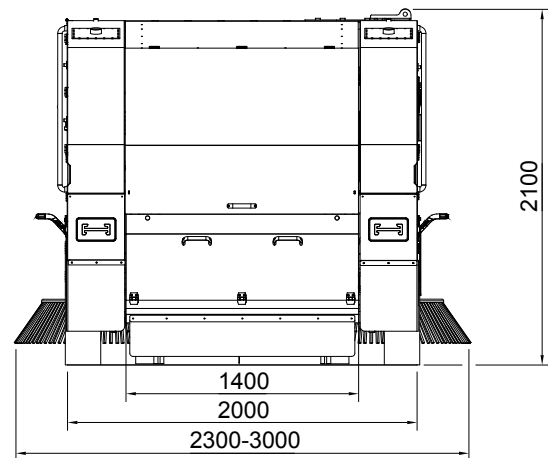
TILLBEHÖR

- + Sidovinkling höger/vänster borste elektrisk
- + Sopbredd justerbar sidoborste elektrisk
- + Backkamera
- + Vägverksskylt med blyxtljus

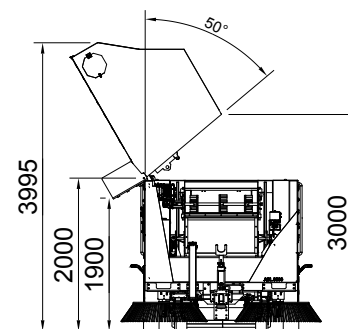
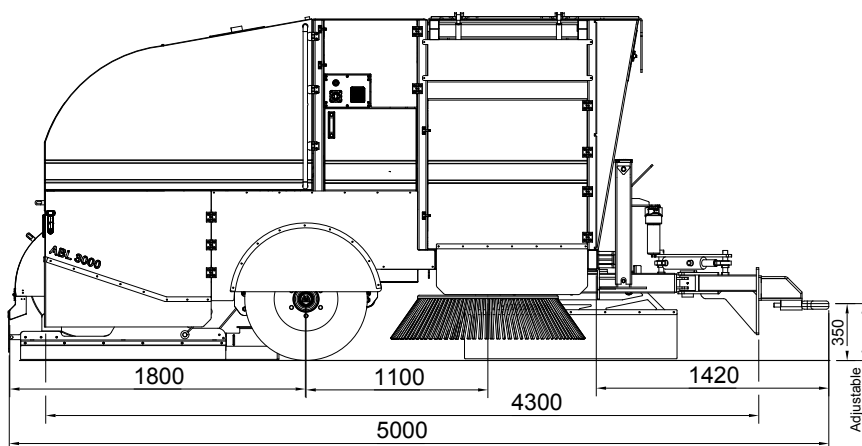
MAIN DIMENSION FRONT VIEW



MAIN DIMENSION REAR VIEW

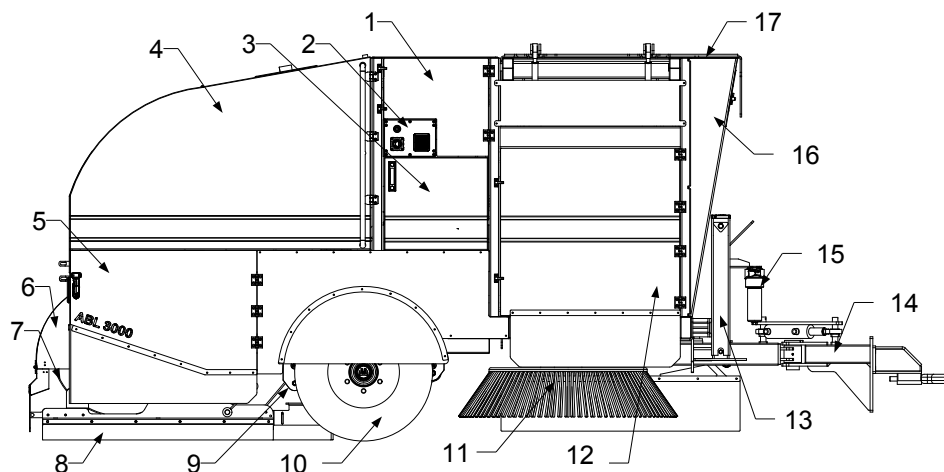


MAIN DIMENSION SIDE VIEW



MAIN DIMENSION COMPONENTS

1. Ventilblock
2. Kontrollpanel
3. Hydraultank
4. Vattentank
5. Sidoskydd
6. Baklucka
7. Bakborste
8. Släpsko
9. Elevatorbord
10. Hjulaxel
11. Sidoborste
12. Sidolucka
13. Stödben
14. Dragbalk
15. Tryckfilter
16. Soptank
17. Tipplucka





ABL CONSTRUCTION EQUIPMENT AB
SVETSAREGATAN 1
576 33 SÄVSJÖ

TEL 038 267 600

E-POST info@ablsweeper.com

WEBB www.ablsweeper.com

