

Labkotec SET®

Labkotec larmsystem
för avskiljare
– skyddar vår miljö



- Utformat för överensstämmelse med normerna EN858-1 och 2 samt PPG3
- Varnar för alltför höga nivåer av olja, slam och vätskor
- Förhindrar miljöförstörande utsläpp
- Inbyggt felsäkert övervakningsystem för givarkrets
- Anger när avskiljaren behöver tömmas – minskar avfallshanteringskostnaden
- Funktion för fjärrövervakning

Measure your success

 **Labkotec**
INDUTRADE GROUP

Labkotec SET® larmanordningar för olje- och fett- avskiljare

Varför behöver en avskiljare ett larmsystem?

Inom alla konstruktionsarbeten idag fokuserar man mer än någonsin tidigare på att skydda miljön. Oljeavskiljarsystem spelar nu en viktig roll i förhindrandet av miljöskador.

Tack vare den ökade användningen av avskiljarsystem kontrolleras oljeutsläpp i avlopp och markläckage nu bättre än tidigare.

Typiska applikationer för avskiljarsystem är bensinstationer, flygplatser, parkeringsområden, motorvägar och andra platser där risk för oljeutsläpp i marken förekommer.

Avskiljarsystem som förhindrar miljöskador är bara en del av lösningen. Hur kan man säkerställa att de fortfarande fungerar flera år senare och garantera fördelarna med gjorda investeringar? Hur håller man koll på underhållskostnaderna?

Det bästa skyddet mot miljöskador är naturligtvis att använda avskiljarsystem korrekt och serva dem med jämna mellanrum.

Fullständig tillförlitlighet till avskiljarsystemets drift kan endast uppnås om larmanordningar installeras. Därmed kan man garantera avskiljarens korrekta funktion år efter år.

Labkotec-larmmodeller är godkända enligt ATEX-direktivet 94/9/EG och IECEx



Genom att använda Labkotec-larmsystem:

- Uppfyller man kravet på larm i olika standarder och bestämmelser.
- Varnar larmet omedelbart om t.ex. ett allvarligt oljesläpp inträffar, och därmed kan allvarliga miljökatastrofer förhindras.
- Kan du ha koll på kostnaderna för rutinunderhåll. Kommer avskiljaren att servas endast då larmet anger att olje- eller slamnivåerna har överskridits.
- Om vattennivån sjunker under givarnivån aktiveras larmet och avskiljarläckage i miljön kan därmed upptäckas..

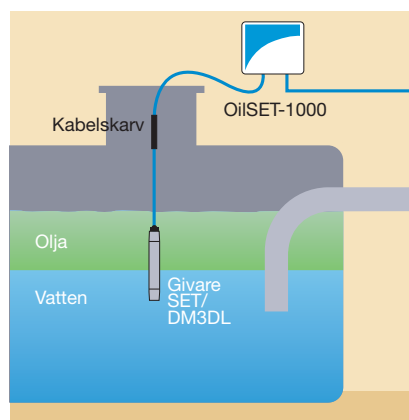
Labkotec erbjuder marknadens största utbud av larmsystem för olje-, sand- och fettavskiljare. Särskilt fokus på utformningen av olika modeller har lett till förbättrad tillförlitlighet och prestanda, vilket gynnar miljön globalt.

Larmmodeller och -applikationer för oljeavskiljare

Larmanordning OilSet - 1000 för oljeavskiljare

Larminstrumentet OilSET-1000 är speciellt utformat för olje- och fettavskiljare. Det anger när oljeavskiljaren bör tömmas och förhindrar därmed skadliga kolväteutsläpp i avloppssystemet.

*Kontrollenhet OilSET-1000
och givare SET/DM3DL*



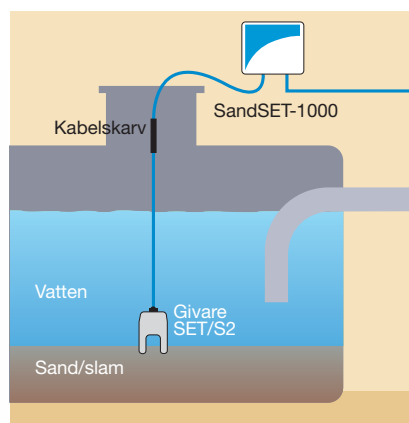
SandSET-1000 - Slamlarmanordning för olje- och sandavskiljare

SandSET-1000 är ett komplett paket som upptäcker sand eller slam i tankarna. Givaren SET/S2 avger en larmsignal när det finns sand eller slam mellan de ultraljudsavgivande elementen.

Ultraljudsgivaren SET/S2 kräver ingen kalibrering eller någon regelbunden service. Givaren behöver bara installeras på korrekt larmnivå.



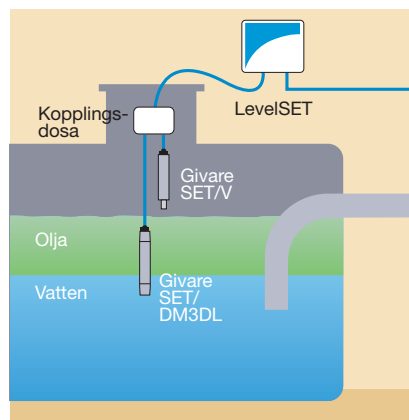
*Kontrollenhet SandSET-1000
och givare SET/S2*



LevelSET S Högnivå-/oljelarmanordning med två givare

LevelSET S Högnivå/olja är utrustad med två givare, varav den ena anger oljenivå och den andra upptäcker dämning, dvs. hög nivå vid avloppsstopp eller tillslutning av stängningsanordningen.

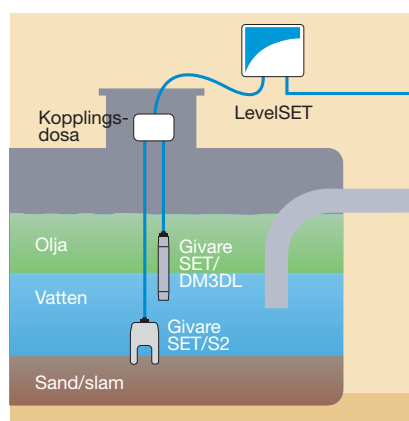
*Kontrollenhet LevelSET S,
givare SET/DM3DL och
givare SET/V*



LevelSET S olje-/slamlarmanordning med två givare

LevelSET S Olja/slam är utrustad med två givare, varav den ena anger oljenivå och den andra när det finns sand eller slam mellan de ultraljudsavgivande elementen i ultraljudsgivaren SET/S2.

*Kontrollenhet LevelSET S,
givare SET/DM3DL och
SET/*



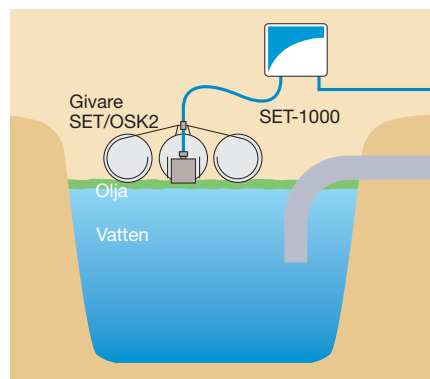
Oljelarm i inspektionsbrunn med den flytande givaren SET/OSK2

Givaren SET/OSK2 detekterar oljeskikt i en inspektionsbrunn, pumpbrunn eller i vattenbassäng.

Den flytande oljegivaren SET/OSK2



Kontrollenhet SET-1000



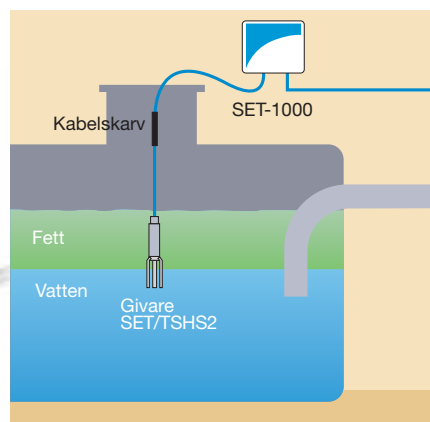
Fettavskiljarlarm SET-1000 och SET/TSHS2

Funktionsprincipen för givaren SET/TSHS2 är kapacitiv och därför är den ett idealiskt val för applikationer med större mängder fast fett än normalt.

I larmtillstånd kommer SET-1000 att aktivera den interna summern och varningsljuset. För vidarekoppling av larm kan reläutgången användas.



Kontrollenhet SET-1000 och givare SET/TSHS2



www.labkonet.com

En intelligent tank skickar ut begäran om tömning

LabkoNet-systemet kan förmedla larminformation direkt till serviceföretaget som ansvarar för tanktömningen, vilket gör att avskiljarna kan tömmas professionellt, korrekt och i rätt tid. Systemet hjälper även till att generera kostnadsbesparingar genom att eliminera onödiga tömningar.

Larm

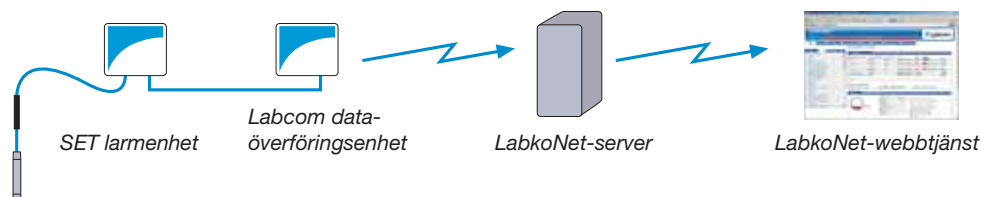
Systemets kommunikationsenhet överför larmet från tanken till servrarna antingen via GSM eller ett annat utvalt nätverk. Från servern laddas informationen upp online och skickas till de för-

konfigurerade GSM-abonnemangen och e-postadresserna. Data sparas i en databas där de i rapporterings syfte finns tillgängliga för senare granskning. Systemet möjliggör enkel och proaktiv beräkning av nästa tömningsbehov.

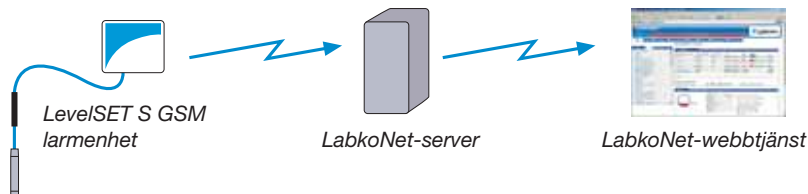
- Besparar onödiga tömningar
- Övervakning dygnet runt
- Larmdata online, till mobiltelefoner och e-post

Systemet övervakas konstant och ett avbrott i kommunikationen leder till att ett larm omedelbart skickas till systemövervakaren.

Larmenhet ansluten till LabkoNet-servern via dataöverföringsenhet



LevelSET S GSM-versionen ansluter till LabkoNet-servern direkt



LevelSET S-larm för oljeavskiljare

Olje-, slam- och högnivåalarm – allt i samma kontrollenhet

Nya funktioner

Tre digitala givarlarmsystem med integrerat GSM-modem

Larmkontrollenheten LevelSET S för oljeavskiljare utvecklades för att uppfylla strikta bestämmelser och krav från olika miljöorgan runt om i Europa. LevelSET S är utrustad med en felsäker larmfunktion som möjliggör fullständig systemövervakning av alla indata från givare.

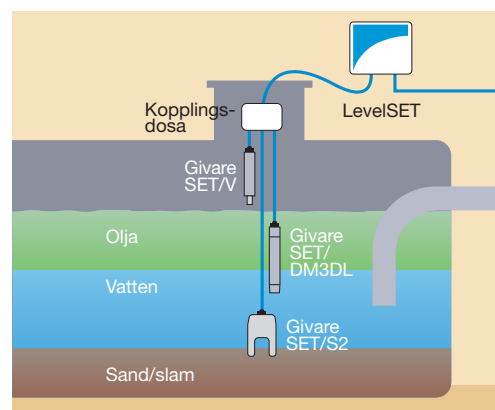
LevelSET S känner igen när ett olje- eller slamutrymme är fullt eller om det på grund av ett stopp förekommer ett tillstånd med högnivå inom avskiljaren.

Larmtillstånden kan överföras till mobiltelefoner eller datorsystem via det integrerade GSM-modemet eller så kan interna reläer anslutas till fjärrsignaler och hörbara larm. En inbyggd varningslampa och summer anger respektive larmtillstånd lokalt.

GSM-versionen av LevelSET S kan programmeras så att den avger larm när det är dags för en serviceinspektion.

Den nya digitala tekniken för givare och kontrollenheter minskar kabelkostnaderna avsevärt. De tre givarna anslöts tidigare till sex ledningstrådar, men nu behövs endast två ledningstrådar.

Labkotec's åtagande att utforma högkvalitativa larmsystem för miljöövervakning av avskiljare säkerställer en lång livslängd.



LevelSET S
GSM-version

Nya digitala givare

Den nya generationen digitala givare är kompatibla med alla befintliga kontrollenheter. Kontakta Labkotec's försäljningsavdelning om du vill ha ytterligare information om urvalet av digitala givare.

SET/DM3DL – digital konduktivitetsgivare



SET/DM3DL-oljegränssnittsmätare är installerad i förvaringskammaren för lätta vätskor vid en angiven nivå (se tillverkarens tekniska ritningar för avskiljare). Givaren avger larm när givarens översta del kommer i kontakt med olja. Givaren är normalt nedsänkt i vatten.

SET/S2 – digital ultraljudsgivare



SET/S2-slamlarmgivaren är installerad i den nedre delen av avskiljaren. Givaren avger larm när slamnivån når givaren. Givaren är normalt nedsänkt i vatten.

SET/V – digital vibrationsgivare



SET/V-högnivågivaren är installerad ovanför uttagets övre nivå. Givaren avger larm när den kommer i kontakt med vätska, olja eller vatten. Givaren är normalt i luften.



SolarSET

för applikationer utan strömförsörjning

Olika tillval i enlighet med följande krav:

- OilSET-1000
- SandSET-1000
- SET-2000 Oil/Sludge
- SET-2000 Hi Level/Oil

SolarSET-applikationer:

- flygplatser
- motorvägar
- parkeringsplatser

Larmssystem för avskiljare

SolarSet-larmenhet är en solenergienhet som övervakar kolvätenivå, slam eller högnivå i oljeavskiljare som finns på platser där det inte finns någon strömförsörjning.

Larmtillstånd kan överföras till mobiltelefoner eller datorsystem via GSM-modem och lokalt med blinksignal. Även givarfel upptäcks automatiskt.

SolarSET består av en larmenhet, ett batteri, en laddningskontroll, en solpanel och en Labcom 200 kommunikationsenhet samt/eller en blinksignal.

SolarSET med GSM-modem (med blinksignal som tillval)



Vid fel i ett olje-, slam- eller högnivåalarm eller i en givare skickar SolarSET ett larmmeddelande som textmeddelande (SMS) till användarens mobiltelefon eller LabkoNet-system.

SolarSET med blinksignal



Vid fel i ett olje-, slam- eller högnivåalarm eller i en givare skickar SolarSET-blinksignalen ett larm med en Xenon-signal. Signalen blinkar en gång var femte sekund tills larmet upphör.

Tekniska data



Kontrollenheter

	SET-100	SET-1000	LevelSET S
Mått	55 x 70 x 112 mm (B x H x D)	175 x 125 x 75 mm (B x H x D)	
Bilaga	Plasthölje IP20, montering på en 35 millimeters DIN-skena	IP 65, material polykarbonat, väggmonterad	
Omgivningstemperatur	-20 °C...+50 °C	-25 °C...+50 °C	-30 °C...+50 °C
Matningsspänning	230 V AC ± 10 %, 50/60 Hz	230 V AC ± 10 %, 50/60 Hz, 110 V AC ± 10 %, 50/60 Hz, 12 VDC	
Strömförbrukning	2 VA		4,5 VA
Givare	SET/...2 givare	En Labkotec SET-givare	Max. tre givare
Reläutgångar	En potentialfri reläutgång,	Två potentialfria reläutgångar,	Tre potentialfria reläutgångar,
Elsäkerhet	250 V, 5 A, 100 VA	250 V, 5 A, 100 VA	250 V, 5 A, 100 VA
Certifikat:	EN 61010-1, CAT II, klass II		EN 61010-1, CAT II, klass II/III
ATEX	VTT 02 ATEX 018X	VTT 04 ATEX 031X	VTT 09 ATEX 027X
IECEX	Ej tillämpligt	IECEX VTT 10.0003X	Under avaktan
Ex-klassificering	Ex II (1) G [Ex ia] IIC	Ex II (1) G [Ex ia] IIC	Ex II (1) G [Ex ia] IIB



Givare

	SET/DM3DL	SET/S2	SET/V	SET/OSK2	SET/TSHS2
Funktionsprincip	Konduktivitet	Ultraljud	Vibration	Kapacitiv	Kapacitiv
IP-klassificering	IP 68				
Bilaga	PVC, AISI 316, NBR, PA	PA, PVC, aluminium, NBR	PA, PVC, aluminium, NBR	PVC, AISI 316	PVC, AISI 316
Omgivningstemperatur	-30 °C...+60 °C	-30 °C...+60 °C	-30 °C...+60 °C	-25 °C...+60 °C	-25 °C...+60 °C
Matningsspänning	Cirka 12 VDC från SET-kontrollenhet				
Kabel	Monterad oljeresistent PVC-kabel 3 x 0,5 mm, standardlängd 5 m				
Certifikat:					
ATEX	VTT 09 ATEX 026X	VTT 09 ATEX 051X	VTT 09 ATEX 025X	VTT 03 ATEX 009X	VTT 03 ATEX 024X
IECEX	IECEX VTT 10.0001	IECEX VTT 10.0002X	IECEX VTT 10.0006X	Ej tillämpligt	Ej tillämpligt
Ex-klassificering	Ex II 1 G Ex ia IIA T5 Ga	Ex II 1 G Ex ia IIB T5 Ga		Ex II 1 G Ex ia IIA T5 Ga	Ex II 1 G Ex ia IIB T5 Ga

Tillbehör



Kopplingsdosa



Installations-tillbehör



Kabelskarv



Mät framgångarna med Labkotec

Labkotec Oy är en ledande finsk tillverkare och leverantör av elektroniska nivåmätare, anordningar och larm för flödesdetektion, automations- och detektorteknik samt Internetbaserade lösningar för dataöverföring.

Vi har mer än 40 års erfarenhet inom branschen och har varit föregångare vid utvecklingen av flera nya lösningar. Tack vare vår mångsidiga och omfattande expertis kan vi leverera skräddarsydda lösningar som möter varje kunds behov.

Våra ISO 9001:2000 och ISO 14001 kvalitets- och miljöledningsstandarder är certifierade av Lloyd's Register Quality Assurance. I säkerhetsfrågor följer vi standarderna ATEX och ISPS.

Labkotec Oy tillhör den internationella Indutrade-koncernen.

Våra elektroniska mätinstrument och tekniker för läckagedetektion och flödesmätning täcker ett omfattande sortiment av applikationer. Våra kommunikationsenheter och dataöverföringssystem förmedlar mätningssdata i realtid oberoende av fasta el- eller kabelnät.

Vår automations- och detektorteknik används i stor utsträckning i passeringssystem i industrianläggningar, lagersilon och -hamnar samt på snö- och jordstjälplingsplatser. Våra TransControl-system är baserade på RFID-identifieringsteknik och uppfyller kraven i den internationella ISPS-standarderna för sjöfart (International Ship and Port Facility Security code).



 **Labkotec**
INDUTRADE GROUP

www.labkotec.fi
www.labkonet.com

Labkotec Oy
Myllyhaantie 6
FI-33960 Pirkkala
FINLAND
Tel. int. +358 (0)29 006 260
Fax int. +358 (0)29 006 1260
E-mail info@labkotec.fi

Labkotec UK Ltd
Shentonfield Road
Manchester M22 4SD
ENGLAND
Tel.int. +44 (0)844 3350 477
Fax int. +44 (0)161 428 1179
E-mail info@labkotec.co.uk

Labkotec AB
Ekbacksvägen 28
SE-168 69 Bromma
SVERIGE
Tel. int. +46 (0)8 130 060
Fax int. +46 (0)8 555 36108
E-mail info@labkotec.se