

nommo[®]



LAGERHANDBOK
LAAKERIKÄSIKIRJA
LEJEHÅNDBOG

WE CARE WE KNOW WE DELIVER

- Ⓢ Eftertryck, även i utdrag, tillåtes endast med Nomo Groups skriftliga medgivande. Uppgifterna i denna katalog har kontrollerats med största noggrannhet, men Nomo Group påtar sig inte ansvaret för eventuella fel eller ofullständigheter.
- ⓉⓃ Kaikki kopioiminen tästä esitteestä on sallittu vain Nomo Groupin kirjallisesta suostumuksesta. Esitteen tiedot on tarkastettu huolellisesti, mutta Nomo Group ei vastaa mahdollisista virheistä tai puutteista.
- ⓃⓀ Kopiering, selv delvist, må kun foregå med Nomo Groups skriftlige tilladelse. Informationerne i dette katalog er omhyggeligt kontrolleret, men Nomo Group påtager sig ikke ansvaret for eventuelle fejl eller ufuldstændigheder.

INNEHÅLLSFÖRTECKNING



Spårkullager	5-12
Vinkelkontaktkullager	13-15
Sfäriska kullager	16-18
Sfäriska rullager	19-22
Cylindriska rullager	23-27
Koniska rullager	28-32
Axialkullager	33-35
Axialrullager	36-38
Nålrullager och tillbehör	39-67
Stödrullar	54-57
Kamrullar.....	58-60
Frinav	60-62
Innerringar	63-66
Nållagertätningar	67
Lagerhus	68-77
Tillbehör	78-82
Glidlager	83-92
Ledlager	93-95
Länkhuvuden	96-103
Teknisk information	104-114

SISÄLLYSLUETTELO

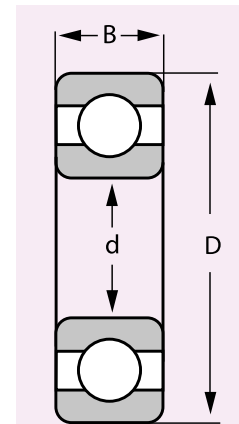
Urakuulalaakerit	5-12
Viistokuulalaakerit	13-15
Pallomaiset kuulalaakerit	16-18
Pallomaiset rullalaakerit	19-22
Lieriörullalaakerit	23-27
Kartiorullalaakerit	28-32
Aksiaalikuulalaakerit	33-35
Aksiaalirullalaakerit	36-38
Neulalaakerit ja neulalaakeritarvikkeet	39-67
Tukirullat	54-57
Nokkarullat	58-60
Vapaakytkimet	61-62
Sisärenkaat	63-66
Neulalaakerien tiivisteet	67
Laakeripesät ja -yksiköt	68-77
Laakeritarvikkeet	78-82
Liukulaakerit	83-92
Nivellaakerit	93-95
Nivelvarret	96-103
Tekniset tiedot	115-125

INDHOLDSFORTEGNELSE

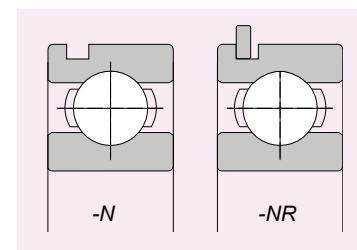
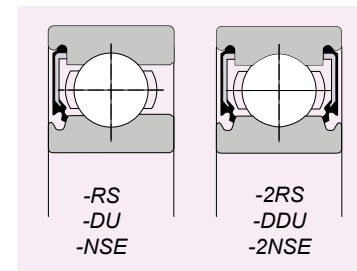
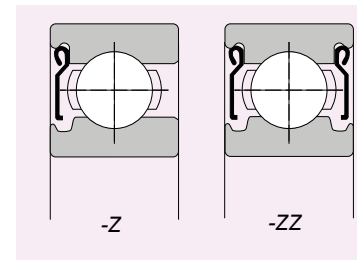
Sporkuglelejer	5-12
Vinkelkontakt kuglelejer	13-15
Sfæriske kuglelejer	16-18
Sfæriske rullelejer	19-22
Cylindriske rullelejer	23-27
Koniske rullelejer	28-32
Aksiale kuglelejer	33-35
Aksiale rullelejer	36-38
Nålelejer og tilbehør	39-67
Støtteruller	54-57
Kamruller	58-60
Friløbslejer	61-62
Inderringe	63-66
Nålelejetætninger	67
Lejehuse	68-77
Tilbehør	78-82
Glidlejer	83-92
Ledlejer	93-95
Ledstangshoveder	96-103
Teknisk information	126-136

SPÅRKULLAGER URAKUULALAAKERIT SPORKUGLELEJER

Spårkullager5-12
Urakuulalaakeri.....5-12
Sporkuglelejer.....5-12



Normalt utförande
Normaali käytäntö
Normalt udførsel



(S)

De vanligast förekommande efterbeteckningarna:

- C3 = Större radialglapp än normalt
- DU = En kontakttätning
- DDU = Två kontakttätningar
- N = Låsringsspår
- NR = Låsringsspår med låsring
- RS = En kontakttätning
- 2RS = Två kontakttätningar
- Z = En skyddsplåt
- ZZ = Två skyddsplåtar
- V = En icke kontakttätning
- VV = Två icke kontakttätningar

(FIN)

Yleisimmät jälkimerkinnot urakuulalaakereille:

- C3 = Normaalia suurempi säteisvälys
- DU = Kumisuojattu yhdeltä puolelta
- DDU = Kumisuojattu molemmin puolin
- N = Ura lukkorenkaille
- NR = Ura lukkorenkaille lukkorenkaineen
- RS = Kumisuojattu yhdeltä puolelta
- 2RS = Kumisuojattu molemmin puolin
- Z = Peltisuojattu yhdeltä puolelta
- ZZ = Peltisuojattu molemmin puolin
- V = Kumisuojattu yhdeltä puolelta
- VV = Kumisuojattu molemmin puolin

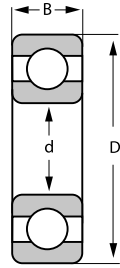
(DK)

De mest brugte efterbetegnelser:

- C3 = Større radialt slør end normalt
- DU = En kontakttætning
- DDU = To kontakttætninger
- N = Låseringsspor
- NR = Låseringsspor med låsering
- RS = En kontakttætning
- 2RS = To kontakttætninger
- Z = En metaltætning
- ZZ = To metaltætninger
- V = En ikke-kontakttætning
- VV = To ikke-kontakttætninger

Spårkullager | Urakuulalaakerit | Sporkuglelejer

d 1-6 mm



Beteckning	mm		
Nimike Betegnelse	d	D	B
681	1	3	1
MR 31	1	3	1,5
691	1	4	1,6
MR 41X	1,2	4	2,3
681X	1,5	4	1,2
681ZZ	1,5	4	2
691X	1,5	5	2
691X ZZ	1,5	5	2,6
601X	1,5	6	2,5
601X ZZ	1,5	6	3
682	2	5	1,5
682 ZZ	2	5	2,3
MR 52	2	5	2
MR 52 ZZ	2	5	2,5
692	2	6	2,3
692 ZZ	2	6	3
MR 62	2	6	2,5
MR 62 ZZ	2	6	2,5
602	2	7	2,8
602 ZZ	2	7	3,5
682 X	2,5	6	1,8
682X ZZ	2,5	6	2,6
692X	2,5	7	2,5
692X ZZ	2,5	7	3,5
MR 82X	2,5	8	2,5
602 X	2,5	8	2,8
602 ZZ	2,8	8	4
MR 63	3	6	2
MR 63 ZZ	3	6	2,5
683	3	7	2
683 ZZ	3	7	3
MR 83	3	8	2,5
693	3	8	3
693 ZZ	3	8	4
MR 93	3	9	2,5
MR 93 ZZ	3	9	4
603	3	9	3
603 ZZ	3	9	5
623	3	10	4
623 Z	3	10	4
623 ZZ	3	10	4
623 RS	3	10	4
623 2RS	3	10	4
MR 74	4	7	2
MR 74 ZZ	4	7	2,5
MR 84	4	8	2

Beteckning	mm		
Nimike Betegnelse	d	D	B
MR 84 ZZ	4	8	3
684	4	9	2,5
684 ZZ	4	9	4
MR 104	4	10	3
MR 104 ZZ	4	10	4
694	4	11	4
694 ZZ	4	11	4
604	4	12	4
604 ZZ	4	12	4
624	4	13	5
624 ZZ	4	13	5
624 2RS	4	13	5
634	4	16	5
634 ZZ	4	16	5
634 2RS	4	16	5
MR 85	5	8	2
MR 85 ZZ	5	8	2,5
MR 95	5	9	2,5
MR 95 ZZ	5	9	3
MR 105	5	10	3
MR 105 ZZ	5	10	4
MR 115 ZZ	5	11	4
685	5	11	3
685 ZZ	5	11	5
695	5	13	4
695 ZZ	5	13	4
605	5	14	5
605 ZZ	5	14	5
625	5	16	5
625 ZZ	5	16	5
625 2RS	5	16	5
635	5	19	6
635 ZZ	5	19	6
635 2RS	5	19	6
MR 106	6	10	2,5
MR 106 ZZ	6	10	3
MR 126	6	12	3
MR 126 ZZ	6	12	4

Spårkullager | Urakuulalaakerit | Sporkuglelejer

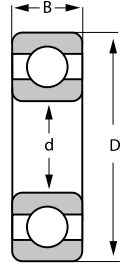
d 6-15 mm

Beteckning	mm		
Nimike Betegnelse	d	D	B
686	6	13	3,5
686 ZZ	6	13	5
696	6	15	5
696 ZZ	6	15	5
606	6	17	6
606 ZZ	6	17	6
626	6	19	6
626 ZZ	6	19	6
626 2RS	6	19	6
MR 117	7	11	2,5
MR 117 ZZ	7	11	3
MR 137	7	13	3
MR 137 ZZ	7	13	4
687	7	14	3,5
687 ZZ	7	14	5
697	7	17	5
697 ZZ	7	17	5
607	7	19	6
607 ZZ	7	19	6
607 2RS	7	19	6
627	7	22	7
627 ZZ	7	22	7
627 2RS	7	22	7
MR 128	8	12	2,5
MR 128 ZZ	8	12	3,5
MR 148	8	14	3,5
MR 148 ZZ	8	14	4
688	8	16	4
688 ZZ	8	16	5
698	8	19	6
698 ZZ	8	19	6
608	8	22	7
608 Z	8	22	7
608 ZZ	8	22	7
608 2RS	8	22	7
628	8	24	8
628 ZZ	8	24	8
679	9	14	3
679 ZZ	9	14	4,5
689	9	17	4
689 ZZ	9	17	5
699	9	20	6
699 ZZ	9	20	6
609	9	24	7
609 ZZ	9	24	7
609 2RS	9	24	7

Beteckning	mm		
Nimike Betegnelse	d	D	B
629	9	26	8
629 ZZ	9	26	8
629 2RS	9	26	8
61800	10	19	5
61800 ZZ	10	19	5
61800 2RS	10	19	5
61900	10	22	6
61900 ZZ	10	22	6
61900 2RS	10	22	6
6000	10	26	8
6000 ZZ	10	26	8
6000 2RS	10	26	8
6200	10	30	9
6200 ZZ	10	30	9
6200 2RS	10	30	9
62200 2RS	10	30	14
6300	10	35	11
6300 ZZ	10	35	11
6300 2RS	10	35	11
62300 2RS	10	35	17
61801	12	21	5
61801 ZZ	12	21	5
61801 2RS	12	21	5
61901	12	24	6
61901 ZZ	12	24	6
61901 2RS	12	24	6
6001	12	28	8
6001 ZZ	12	28	8
6001 2RS	12	28	8
6201	12	32	10
6201 ZZ	12	32	10
6201 2RS	12	32	10
62201 2RS	12	32	14
6301	12	37	12
6301 ZZ	12	37	12
6301 2RS	12	37	12
62301 2RS	12	37	17
61802	15	24	5
61802 ZZ	15	24	5
61802 2RS	15	24	5
61902	15	28	7
61902 ZZ	15	28	7
61902 2RS	15	28	7
16002	15	32	8
6002	15	32	9
6002 ZZ	15	32	9

Spårkullager | Urakuulalaakerit | Sporkuglelejer

d 15-30 mm



Beteckning Nimike Betegnelse	mm		
	d	D	B
6002 2RS	15	32	9
6202	15	35	11
6202 ZZ	15	35	11
6202 2RS	15	35	11
62202 2RS	15	35	14
6302	15	42	13
6302 ZZ	15	42	13
6302 2RS	15	42	13
62302 2RS	15	42	17
61803	17	26	5
61803 ZZ	17	26	5
61803 2RS	17	26	5
61903	17	30	7
61903 ZZ	17	30	7
61903 2RS	17	30	7
16003	17	35	8
6003	17	35	10
6003 ZZ	17	35	10
6003 2RS	17	35	10
6203	17	40	12
6203 ZZ	17	40	12
6203 2RS	17	40	12
62203 2RS	17	40	16
6303	17	47	14
6303 ZZ	17	47	14
6303 2RS	17	47	14
62303 2RS	17	47	19
6403	17	62	17
61804	20	32	7
61804 ZZ	20	32	7
61804 2RS	20	32	7
61904	20	37	9
61904 ZZ	20	37	9
61904 2RS	20	37	9
16004	20	42	8
6004	20	42	12
6004 ZZ	20	42	12
6004 2RS	20	42	12
204	20	47	14
6204	20	47	14
6204 ZZ	20	47	14
6204 2RS	20	47	14
62204 2RS	20	47	18
6304	20	52	15
6304 ZZ	20	52	15
6304 2RS	20	52	15

Beteckning Nimike Betegnelse	mm		
	d	D	B
62304 2RS	20	52	21
6404	20	72	19
60/22	22	44	12
62/22	22	50	14
63/22	22	56	16
61805	25	37	7
61805 ZZ	25	37	7
61805 2RS	25	37	7
61905	25	42	9
61905 ZZ	25	42	9
61905 2RS	25	42	9
16005	25	47	8
6005	25	47	12
6005 ZZ	25	47	12
6005 2RS	25	47	12
205	25	52	15
6205	25	52	15
6205 ZZ	25	52	15
6205 2RS	25	52	15
62205 2RS	25	52	18
305	25	62	17
62305 2RS	25	62	24
6305	25	62	17
6305 ZZ	25	62	17
6305 2RS	25	62	17
6405	25	80	21
60/28	28	52	12
62/28	28	58	16
63/28	28	68	18
61806	30	42	7
61806 ZZ	30	42	7
61806 2RS	30	42	7
61906	30	47	9
61906 ZZ	30	47	9
61906 2RS	30	47	9
16006	30	55	9
6006	30	55	13
6006 ZZ	30	55	13

Spårkullager | Urakuulalaakerit | Sporkuglelejer

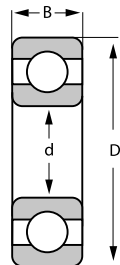
d 30-50 mm

Beteckning Nimike Betegnelse	mm		
	d	D	B
6006 2RS	30	55	13
206	30	62	16
6206	30	62	16
6206 ZZ	30	62	16
6206 2RS	30	62	16
62206 2RS	30	62	20
306	30	72	19
62306 2RS	30	72	27
6306	30	72	19
6306 ZZ	30	72	19
6306 2RS	30	72	19
6406	30	90	23
60/32	32	58	13
62/32	32	65	17
63/32	32	75	20
61807	35	47	7
61807 ZZ	35	47	7
61807 2RS	35	47	7
61907	35	55	10
61907 ZZ	35	55	10
61907 2RS	35	55	10
16007	35	62	9
6007	35	62	14
6007 ZZ	35	62	14
6007 2RS	35	62	14
207	35	72	17
6207	35	72	17
6207 ZZ	35	72	17
6207 2RS	35	72	17
62207 2RS	35	72	23
307	35	80	21
307 ZZ	35	80	21
62307 2RS	35	80	31
6307	35	80	21
6307 ZZ	35	80	21
6307 2RS	35	80	21
6407	35	100	25
61808	40	52	7
61808 ZZ	40	52	7
61808 2RS	40	52	7
61908	40	62	12
61908 ZZ	40	62	12
61908 2RS	40	62	12
16008	40	68	9
6008	40	68	15
6008 ZZ	40	68	15

Beteckning Nimike Betegnelse	mm		
	d	D	B
6008 2RS	40	68	15
208	40	80	18
208 ZZ	40	80	18
6208	40	80	18
6208 ZZ	40	80	18
6208 2RS	40	80	18
62208 2RS	40	80	23
308	40	90	23
62308 2RS	40	90	33
6308	40	90	23
6308 ZZ	40	90	23
6308 2RS	40	90	23
6408	40	110	27
61809	45	58	7
61809 ZZ	45	58	7
61809 2RS	45	58	7
61909	45	68	12
61909 ZZ	45	68	12
61909 2RS	45	68	12
16009	45	75	10
6009	45	75	16
6009 ZZ	45	75	16
6009 2RS	45	75	16
209	45	85	19
6209	45	85	19
6209 ZZ	45	85	19
6209 2RS	45	85	19
62209 2RS	45	85	23
309	45	100	25
62309 2RS	45	100	36
6309	45	100	25
6309 ZZ	45	100	25
6309 2RS	45	100	25
6409	45	120	29
61810	50	65	7
61810 ZZ	50	65	7
61810 2RS	50	65	7
61910	50	72	12
16010	50	80	10
6010	50	80	16
6010 ZZ	50	80	16
6010 2RS	50	80	16
210	50	90	20
6210	50	90	20
6210 ZZ	50	90	20
6210 2RS	50	90	20

Spårkullager | Urakuulalaakerit | Sporkuglelejer

d 50-75 mm



Beteckning	mm		
Nimike Betegnelse	d	D	B
62210 2RS	50	90	23
310	50	110	27
62310 2RS	50	110	40
6310	50	110	27
6310 ZZ	50	110	27
6310 2RS	50	110	27
6410	50	130	31
61811	55	72	9
61811 ZZ	55	72	9
61811 2RS	55	72	9
61911	55	80	13
61911 ZZ	55	80	13
16011	55	90	11
6011	55	90	18
6011 ZZ	55	90	18
6011 2RS	55	90	18
211	55	100	21
6211	55	100	21
6211 ZZ	55	100	21
6211 2RS	55	100	21
311	55	120	29
6311	55	120	29
6311 ZZ	55	120	29
6311 2RS	55	120	29
6411	55	140	33
61812	60	78	10
61812 ZZ	60	78	10
61812 2RS	60	78	10
61912	60	85	13
16012	60	95	11
6012	60	95	18
6012 ZZ	60	95	18
6012 2RS	60	95	18
212	60	110	22
6212	60	110	22
6212 ZZ	60	110	22
6212 2RS	60	110	22
312	60	130	31
6312	60	130	31
6312 ZZ	60	130	31
6312 2RS	60	130	31
6412	60	150	35
61813	65	85	10
61813 ZZ	65	85	10
61813 2RS	65	85	10
61913	65	90	13

Beteckning	mm		
Nimike Betegnelse	d	D	B
16013	65	100	11
6013	65	100	18
6013 ZZ	65	100	18
6013 2RS	65	100	18
6213	65	120	23
6213 ZZ	65	120	23
6213 2RS	65	120	23
213	65	120	23
6313	65	140	33
6313 ZZ	65	140	33
6313 2RS	65	140	33
313	65	140	33
6413	65	160	37
61814	70	90	10
61814 ZZ	70	90	10
61814 2RS	70	90	10
61914	70	100	16
16014	70	110	13
6014	70	110	20
6014 ZZ	70	110	20
6014 2RS	70	110	20
6214	70	125	24
6214 ZZ	70	125	24
6214 2RS	70	125	24
214	70	125	24
6314	70	150	35
6314 ZZ	70	150	35
6314 2RS	70	150	35
314	70	150	35
6414	70	180	42
61815	75	95	10
61815 ZZ	75	95	10
61815 2RS	75	95	10
61915	75	105	16
16015	75	115	13
6015	75	115	20
6015 ZZ	75	115	20
6015 2RS	75	115	20

Spårkullager | Urakuulalaakerit | Sporkuglelejer

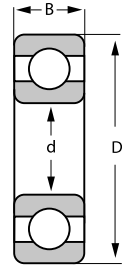
d 75-105 mm

Beteckning	mm		
Nimike Betegnelse	d	D	B
6215	75	130	25
6215 ZZ	75	130	25
6215 2RS	75	130	25
215	75	130	25
6315	75	160	37
6315 ZZ	75	160	37
6315 2RS	75	160	37
6415	75	190	45
61816	80	100	10
61816 ZZ	80	100	10
61816 2RS	80	100	10
61916	80	110	16
61916 ZZ	80	110	16
16016	80	125	14
6016	80	125	22
6016 ZZ	80	125	22
6016 2RS	80	125	22
6216	80	140	26
6216 ZZ	80	140	26
6216 2RS	80	140	26
216	80	140	26
6316	80	170	39
6316 ZZ	80	170	39
6316 2RS	80	170	39
6416	80	200	48
61817	85	110	13
61817 ZZ	85	110	13
61817 2RS	85	110	13
61917	85	120	18
16017	85	130	14
6017	85	130	22
6017 ZZ	85	130	22
6017 2RS	85	130	22
6217	85	150	28
6217 ZZ	85	150	28
6217 2RS	85	150	28
217	85	150	28
6317	85	180	41
6317 ZZ	85	180	41
6317 2RS	85	180	41
6417	85	210	52
61818	90	115	13
61818 ZZ	90	115	13
61818 2RS	90	115	13
61918	90	125	18
16018	90	140	16

Beteckning	mm		
Nimike Betegnelse	d	D	B
6018	90	140	24
6018 ZZ	90	140	24
6018 2RS	90	140	24
6218	90	160	30
6218 ZZ	90	160	30
6218 2RS	90	160	30
6318	90	190	43
6318 ZZ	90	190	43
6418	90	225	54
61919	95	130	18
61919 ZZ	95	130	18
16019	95	145	16
6019	95	145	24
6019 ZZ	95	145	24
6019 2RS	95	145	24
6219	95	170	32
6219 ZZ	95	170	32
6219 2RS	95	170	32
6318 2RS	95	200	45
6319	95	200	45
6319 ZZ	95	200	45
6319 2RS	95	200	45
61820	100	125	13
61820 ZZ	100	125	13
61820 2RS	100	125	13
61920	100	140	20
16020	100	150	16
6020	100	150	24
6020 ZZ	100	150	24
6020 2RS	100	150	24
6220	100	180	34
6220 ZZ	100	180	34
6220 2RS	100	180	34
6320	100	215	47
6320 ZZ	100	215	47
6320 2RS	100	215	47
61821	105	130	13
16021	105	160	18
6021	105	160	26
6021 ZZ	105	160	26
6021 2RS	105	160	26
6221	105	190	36
6221 ZZ	105	190	36
6221 2RS	105	190	36
6321	105	225	49
6321 ZZ	105	225	49

Spårkullager | Urakuulalaakerit | Sporkuglelejer

d 110-280 mm

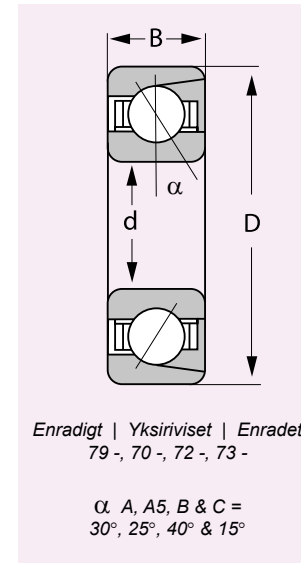


Beteckning Nimike Betegnelse	d mm	D mm	B mm
61822	110	140	16
61922	110	150	20
16022	110	170	19
6022	110	170	28
6022 ZZ	110	170	28
6022 2RS	110	170	28
6222	110	200	38
6222 ZZ	110	200	38
6222 2RS	110	200	38
6322	110	240	50
6322 ZZ	110	240	50
61824	120	150	16
61924	120	165	22
16024	120	180	19
6024	120	180	28
6024 ZZ	120	180	28
6024 2RS	120	180	28
6224	120	215	40
6324	120	260	55
61826	130	165	18
61926	130	180	24
16026	130	200	22
6026	130	200	33
6026 ZZ	130	200	33
6026 2RS	130	200	33
6226	130	230	40
6326 M	130	280	58
61828	140	175	18
61928	140	190	24
16028	140	210	22
6028	140	210	33
6228	140	250	42
6328 M	140	300	62
61830	150	190	20
61930	150	210	28
16030	150	225	24
6030	150	225	35
6230	150	270	45
6330 M	150	320	65
61832	160	200	20
61834	170	215	22
61836	180	225	22
61838	190	240	24
61840	200	250	24
61844	220	270	24
61848	240	300	28

Beteckning Nimike Betegnelse	d mm	D mm	B mm
61852	260	320	28
61856	280	350	33

VINKELKONTAKTKULLAGER VIISTOKUULALAAKERIT VINKELKONTAKT KUGLELEJER

Vinkelkontaktkullager..... 13-15
Viistokuulalaakerit..... 13-15
Vinkelkontakt kuglelejer..... 13-15



(S) De vanligast förekommande efterbeteckningarna hos en- och tvåradiga vinkelkontaktkullager:

BG,U = Parslipade för universell ihoparning
ETN = Polyamidhållare, optimerad inre konstruktion
W = Hållare i pressad plåt

(FIN) Yleisimmät jälkimerkinnät yhden ja kahden rivin viistokuulalaakereille:

BG,U = Laakeriyhdistelmä
ETN = Polyamidipidin, optimoitu sisäinen rakenne
W = Pidin puristetusta pellistä

(DK) De mest brugte efterbetegnelser ved enkelt- og dobbeltradede vinkelkontakt kuglelejer:

BG,U = Par slebet til universal montering
ETN = Polyamidholder, optimeret indre konstruktion
W = Presset ståholder

(S) De vanligast förekommande efterbeteckningarna hos tvåradiga vinkelkontaktkullager:

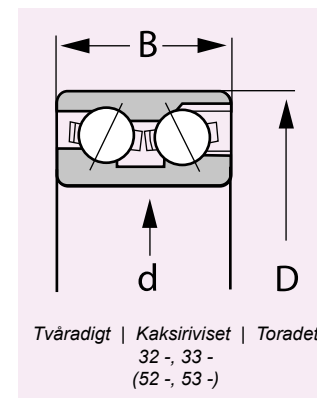
ZZ = Två skyddsplåtar
2RS = Två kontakttätningar
32-B = 25° kontaktvinkel
52 = 20° kontaktvinkel
52-A = 30° kontaktvinkel

(FIN) Tavallisimmat suffiksit kahden rivin viistokuulalaakereille:

ZZ = Peltisuojattu molemmin puolin
2RS = Kumisuojattu molemmin puolin
32-B = 25° kosketuskulma
52 = 20° kosketuskulma
52-A = 30° kosketuskulma

(DK) De mest brugte efterbetegnelser ved dobbeltradede vinkelkontakt kuglelejer:

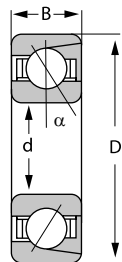
ZZ = To metalltætninger
2RS = To kontakttætninger
32-B = 25° kontaktvinkel
52 = 20° kontaktvinkel
52-A = 30° kontaktvinkel



Vinkelkontaktkullager - enradiga | Viistokuulalaakerit - yksiriviset

Vinkelkontakt kuglelejer - enradiga

d 10-100 mm



Beteckning Nimike Betegnelse	mm		
	d	D	B
7200 B	10	30	9
7201 B	12	32	10
7301 B	12	37	12
7202 B	15	35	11
7202 BG	15	35	11
7302 B	15	42	13
7302 BG	15	42	13
7203 B	17	40	12
7203 BG	17	40	12
7303 B	17	47	14
7303 BG	17	47	14
7204 B	20	47	14
7204 BG	20	47	14
7304 B	20	52	15
7304 BG	20	52	15
7205 B	25	52	15
7205 BG	25	52	15
7305 B	25	62	17
7305 BG	25	62	17
7206 B	30	62	16
7206 BG	30	62	16
7306 B	30	72	19
7306 BG	30	72	19
7207 B	35	72	17
7207 BG	35	72	17
7307 B	35	80	21
7307 BG	35	80	21
7208 B	40	80	18
7208 BG	40	80	18
7308 B	40	90	23
7308 BG	40	90	23
7209 B	45	85	19
7209 BG	45	85	19
7309 B	45	100	25
7309 BG	45	100	25
7210 B	50	90	20
7210 BG	50	90	20
7310 B	50	110	27
7310 BG	50	110	27
7211 B	55	100	21
7211 BG	55	100	21
7311 B	55	120	29
7311 BG	55	120	29
7212 B	60	110	22
7212 BG	60	110	22

Beteckning Nimike Betegnelse	mm		
	d	D	B
7312 B	60	130	31
7312 BG	60	130	31
7213 B	65	120	23
7213 BG	65	120	23
7313 B	65	140	33
7313 BG	65	140	33
7214 B	70	125	24
7214 BG	70	125	24
7314 B	70	150	35
7314 BG	70	150	35
7215 B	75	130	25
7215 BG	75	130	25
7315 B	75	160	37
7315 BG	75	160	37
7216 B	80	140	26
7216 BG	80	140	26
7316 B	80	170	39
7316 BG	80	170	39
7217 B	85	150	28
7217 BG	85	150	28
7317 B	85	180	41
7317 BG	85	180	41
7218 B	90	160	30
7218 BG	90	160	30
7318 B	90	190	43
7318 BG	90	190	43
7219 B	95	170	32
7219 BG	95	170	32
7319 BG	95	200	45
7319 B	95	200	45
7220 B	100	180	34
7220 BG	100	180	34
7320 BG	100	215	47
7320 B	100	215	47

Vinkelkontaktkullager - tvåradiga | Viistokuulalaakerit - kaksiriviset

Vinkelkontakt kuglelejer - toradiga

d 10-110 mm

Beteckning Nimike Betegnelse	mm		
	d	D	B
3200	10	30	14,0
3200 ZZ	10	30	14,0
3200 2RS	10	30	14,0
3201	12	32	15,9
3201 ZZ	12	32	15,9
3201 2RS	12	32	15,9
3202	15	35	15,9
3202 ZZ	15	35	15,9
3202 2RS	15	35	15,9
3302	15	42	19,0
3302 2RS	15	42	19,0
3302 ZZ	15	42	19,0
3203	17	40	17,5
3203 ZZ	17	40	17,5
3203 2RS	17	40	17,5
3303	17	47	22,2
3303 2RS	17	47	22,2
3303 ZZ	17	47	22,2
3204	20	47	20,6
3204 ZZ	20	47	20,6
3204 2RS	20	47	20,6
3304	20	52	22,2
3304 2RS	20	52	22,2
3304 ZZ	20	52	22,2
3205	25	52	20,6
3205 ZZ	25	52	20,6
3205 2RS	25	52	20,6
3305	25	62	25,4
3305 2RS	25	62	25,4
3305 ZZ	25	62	25,4
3206	30	62	23,8
3206 ZZ	30	62	23,8
3206 2RS	30	62	23,8
3306	30	72	30,2
3306 2RS	30	72	30,2
3306 ZZ	30	72	30,2
3207	35	72	27,0
3207 ZZ	35	72	27,0
3207 2RS	35	72	27,0
3307	35	80	34,9
3307 2RS	35	80	34,9
3307 ZZ	35	80	34,9
3208	40	80	30,2
3208 ZZ	40	80	30,2
3208 2RS	40	80	30,2
3308	40	90	36,5
3308 2RS	40	90	36,5

Beteckning Nimike Betegnelse	mm		
	d	D	B
3308 ZZ	40	90	36,5
3209	45	85	30,2
3209 ZZ	45	85	30,2
3209 2RS	45	85	30,2
3309	45	100	39,7
3309 2RS	45	100	39,7
3309 ZZ	45	100	39,7
3210	50	90	30,2
3210 ZZ	50	90	30,2
3210 2RS	50	90	30,2
3310	50	110	44,4
3310 2RS	50	110	44,4
3310 ZZ	50	110	44,4
3211	55	100	33,3
3211 ZZ	55	100	33,3
3211 2RS	55	100	33,3
3311	55	120	49,2
3311 2RS	55	120	49,2
3311 ZZ	55	120	49,2
3212	60	110	36,5
3212 ZZ	60	110	36,5
3212 2RS	60	110	36,5
3312	60	130	54,0
3312 2RS	60	130	54,0
3312 ZZ	60	130	54,0
3213	65	120	38,1
3213 ZZ	65	120	38,1
3213 2RS	65	120	38,1
3313	65	140	58,7
3313 2RS	65	140	58,7
3313 ZZ	65	140	58,7
3214	70	125	39,7
3214 ZZ	70	125	39,7
3214 2RS	70	125	39,7
3314	70	150	63,5
3215	75	130	41,3
3315	75	160	68,3
3216	80	140	44,4
3316	80	170	68,3
3217	85	150	49,2
3317	85	180	73,0
3218	90	160	52,4
3318	90	190	73,0
3219	95	170	55,6
3220	100	180	60,3
3222	110	200	69,8

SFÄRISKA KULLAGER PALLOMAISET KUULALAAKERIT SFÆRISKE KUGLELEJER

Sfäriska kullager 16-18
Pallomaiset kuulalaakerit 16-18
Sfæriske kuglelejer 16-18

(S)

De vanligast förekommande efterbeteckningarna hos sfäriska kullager:

C3 = Större radialglapp än normalt
K = Koniskt hål, konicitet 1:12
2RS = Två kontakttätningar

(FIN)

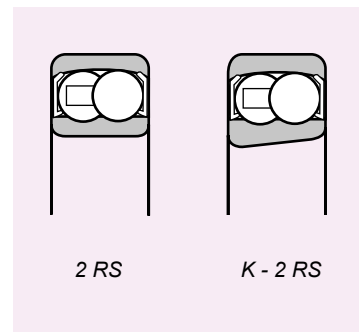
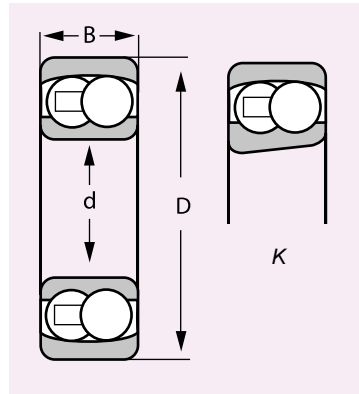
Yleisimmät jälkimerkinnät pallomaisille kuulalaa-
kereille:

C3 = Normaalia suurempi säteisvälys
K = Kartiomainen reikä, kartiomaisuus 1:12
2RS = Kumisuojattu molemmin puolin

(DK)

De mest brugte efterbetegnelser ved sfæriske
kuglelejer:

C3 = Større radial slør end normalt
K = Konisk boring, konicitet 1:12
2RS = To kontakttætninger



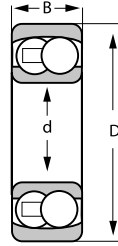
Sfäriska kullager | Pallomaiset kuulalaakerit | Sfæriske kuglelejer

d 5-50 mm

Beteckning	mm		
Nimike Betegnelse	d	D	B
135/13300	5	19	6
126/13301	6	19	6
127/13302	7	22	7
108/13303	8	22	7
129/13304	9	26	8
1200	10	30	9
2200	10	30	14
1300	10	35	11
2300	10	35	17
1201	12	32	10
2201	12	32	14
1301	12	37	12
2301	12	37	17
1202	15	35	11
2202	15	35	14
2202 2RS	15	35	14
1302	15	42	13
2302	15	42	17
1203	17	40	12
2203	17	40	16
2203 2RS	17	40	16
1303	17	47	14
2303	17	47	19
2303 2RS	17	47	19
1204	20	47	14
2204	20	47	18
2204 2RS	20	47	18
2204 K 2RS	20	47	18
1304	20	52	15
2304	20	52	21
2304 2RS	20	52	21
1205	25	52	15
1205 K	25	52	15
2205	25	52	18
2205 K	25	52	18
2205 2RS	25	52	18
2205 K 2RS	25	52	18
1305	25	62	17
1305 K	25	62	17
2305	25	62	24
2305 2RS	25	62	24
1206	30	62	16
1206 K	30	62	16
2206	30	62	20
2206 K	30	62	20
2206 2RS	30	62	20

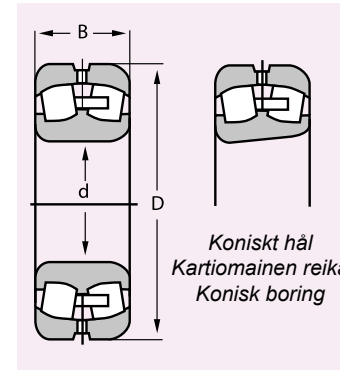
Beteckning	mm		
Nimike Betegnelse	d	D	B
2206 K 2RS	30	62	20
1306	30	72	19
1306 K	30	72	19
2306	30	72	27
2306 K	30	72	27
2306 2RS	30	72	27
1207	35	72	17
1207 K	35	72	17
2207	35	72	23
2207 K	35	72	23
2207 2RS	35	72	23
2207 K 2RS	35	72	23
1307	35	80	21
1307 K	35	80	21
2307	35	80	31
2307 K	35	80	31
2307 2RS	35	80	31
1208	40	80	18
1208 K	40	80	18
2208	40	80	23
2208 K	40	80	23
2208 2RS	40	80	23
2208 K 2RS	40	80	23
1308	40	90	23
1308 K	40	90	23
2308	40	90	33
2308 K	40	90	33
2308 2RS	40	90	33
1209	45	85	19
1209 K	45	85	19
2209	45	85	23
2209 K	45	85	23
2209 2RS	45	85	23
2209 K 2RS	45	85	23
1309	45	100	25
1309 K	45	100	25
2309	45	100	36
2309 K	45	100	36
2309 2RS	45	100	36
1210	50	90	20
1210 K	50	90	20
2210	50	90	23
2210 K	50	90	23
2210 2RS	50	90	23
2210 K 2RS	50	90	23
1310	50	110	27

d 50-110 mm



Beteckning	mm		
Nimike Betegnelse d	D	B	
1310 K	50	110	27
2310	50	110	40
2310 K	50	110	40
2310 2RS	50	110	40
1211	55	100	21
1211 K	55	100	21
2211	55	100	25
2211K	55	100	25
2211 2RS	55	100	25
2211 K 2RS	55	100	25
1311	55	120	29
1311 K	55	120	29
2311	55	120	43
2311 K	55	120	43
1212	60	110	22
1212 K	60	110	22
2212	60	110	28
2212 K	60	110	28
2212 2RS	60	110	28
2212 K 2RS	60	110	28
1312	60	130	31
1312 K	60	130	31
2312	60	130	46
2312 K	60	130	46
1213	65	120	23
1213 K	65	120	23
2213	65	120	31
2213 K	65	120	31
1313	65	140	33
1313 K	65	140	33
2313	65	140	48
2313 K	65	140	48
1214	70	125	24
1214 K	70	125	24
2214	70	125	31
2214 K	70	125	31
1314	70	150	35
2314	70	150	51
2314 K	70	150	51
1215	75	130	25
1215 K	75	130	25
2215	75	130	31
2215 K	75	130	31
1315	75	160	37
1315 K	75	160	37
2315	75	160	55

Beteckning	mm		
Nimike Betegnelse d	D	B	
2315 K	75	160	55
1216	80	140	26
1216 K	80	140	26
2216	80	140	33
2216 K	80	140	33
1316	80	170	39
1316 K	80	170	39
2316	80	170	58
2316 K	80	170	58
1217	85	150	28
1217 K	85	150	28
2217	85	150	36
2217 K	85	150	36
1317	85	180	41
1317 K	85	180	41
1218	90	160	30
1218 K	90	160	30
1318	90	190	43
1318 K	90	190	43
1219	95	170	32
1219 K	95	170	32
1319	95	200	45
1319 K	95	200	45
1220	100	180	34
1220 K	100	180	34
1320	100	215	47
1320 K	100	215	47
1221	105	190	36
1221 K	105	190	36
1222	110	200	38
1222 K	110	200	38



SFÄRISKA RULLAGER PALLOMAISET RULLALAAKERIT SFÆRISKE RULLELEJER

Sfäriska rullager..... 19-22
Pallomaiset rullalaakerit..... 19-22
Sfæriske rullelejer..... 19-22

(S)

De vanligast förekommande efterbeteckningarna hos sfäriska rullager:

- C3 = Större radialglapp än normalt
- M = Mässingshållare
- EJ = Stålhållare, innerscenerad
- EM = Mässingshållare i ett stycke, rullkroppscenterad
- EMB = Mässingshållare i ett stycke, innerscenerad
- CD = Stålhållare, rullkroppscenterad
- EA = Stålhållare, innerscenerad
- E4 = Smörjspår och smörjhål i yttringen
- K = Koniskt hål, konicitet 1:12
- K30 = Koniskt hål, konicitet 1:30
- W33 = Smörjspår och smörjhål i yttringen

(FIN)

Yleisimmät jälkimerkinnät pallomaisille rullalaakereille:

- C3 = Normaalaa suurempi säteisvälys
- M = Messinkipidin
- EJ = Teräspidin, keskitetty sisärenkaan mukaan
- EM = Messinkipidin yhtenä kappaleena keskitetty rullien mukaan
- EMB = Messinkipidin yhtenä kappaleena keskitetty sisärenkaan mukaan
- CD = Teräspidin, keskitetty rullien mukaisesti
- EA = Teräspidin, keskitetty sisärenkaan mukaisesti
- E4 = Voitelu-ura ja voitelureikä ulkorenkaassa
- K = Kartiomainen reikä, kartiomaisuus 1:12
- K30 = Kartiomainen reikä, kartiomaisuus 1:30
- W33 = Voitelu-ura ja voitelureikä ulko-osassa.

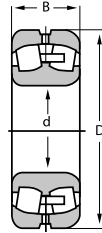
(DK)

De mest brugte efterbetegnelser ved sfæriske rullelejer:

- C3 = Større radial slør end normalt
- M = Messing holder
- EJ = Stålholder, inderringscenteret
- EM = Messingholder i et stykke, rullecenteret
- EMB = Messingholder i et stykke, inderringscenteret
- CD = Stålholder, rullekroppscenteret
- EA = Stålholder, inderringscenteret
- E4 = Smørerille og smørehul i yderring
- K = Konisk boring, konicitet 1:12
- K30 = Konisk boring, konicitet 1:30
- W33 = Smørerille og smørehul i yderring

Sfäriska rullager | Pallomaiset rullalaakerit | Sfæriske rullelejer

d 20-150 mm



Beteckning	mm		
	Nimike Betegnelse d	D	B
21304	20	52	15
22205	25	52	18
21305	25	62	17
22206	30	62	20
21306	30	72	19
22207	35	72	23
21307	35	80	21
22208	40	80	23
21308	40	90	23
22308	40	90	33
22209	45	85	23
21309	45	100	25
22309	45	100	36
22210	50	90	23
21310	50	110	27
22310	50	110	40
22211	55	100	25
21311	55	120	29
22311	55	120	43
22212	60	110	28
21312	60	130	31
22312	60	130	46
22213	65	120	31
21313	65	140	33
22313	65	140	48
22214	70	125	31
21314	70	150	35
22314	70	150	51
22215	75	130	31
21315	75	160	37
22315	75	160	55
22216	80	140	33
21316	80	170	39
22316	80	170	58
22217	85	150	36
21317	85	180	41
22317	85	180	60
22218	90	160	40
23218	90	160	52,4
21318	90	190	43
22318	90	190	64
22219	95	170	43
21319	95	200	45
22319	95	200	67

Beteckning	mm		
	Nimike Betegnelse d	D	B
23120	100	165	52
22220	100	180	46
23220	100	180	60,3
21320	100	215	47
22320	100	215	73
23122	110	180	56
24122	110	180	69
22222	110	200	53
23222	110	200	69,8
21322	110	240	50
22322	110	240	80
23024	120	180	46
24024	120	180	60
23124	120	200	62
24124	120	200	80
22224	120	215	58
23224	120	215	76
22324	120	260	86
23026	130	200	52
24026	130	200	69
23126	130	210	64
24126	130	210	80
22226	130	230	64
23226	130	230	80
22326	130	280	93
23028	140	210	53
24028	140	210	69
23128	140	225	68
24128	140	225	85
22228	140	250	68
23228	140	250	88
22328	140	300	102
23030	150	225	56
24030	150	225	75
23130	150	250	80
24130	150	250	100

Sfäriska rullager | Pallomaiset rullalaakerit | Sfæriske rullelejer

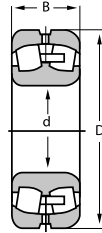
d 150-460 mm

Beteckning	mm		
	Nimike Betegnelse d	D	B
22230	150	270	73
23230	150	270	96
22330	150	320	108
23032	160	240	60
24032	160	240	80
23132	160	270	86
24132	160	270	109
22232	160	290	80
23232	160	290	104
22332	160	340	114
23034	170	260	67
24034	170	260	90
23134	170	280	88
24134	170	280	109
22234	170	310	86
23234	170	310	110
22334	170	360	120
23036	180	280	74
24036	180	280	100
23136	180	300	96
24136	180	300	118
22236	180	320	86
23236	180	320	112
22336	180	380	126
23038	190	290	75
24038	190	290	100
23138	190	320	104
24138	190	320	128
22238	190	340	92
23238	190	340	120
22338	190	400	132
23040	200	310	82
24040	200	310	109
23140	200	340	112
24140	200	340	140
22240	200	360	98
23240	200	360	128
22340	200	420	138
23944	220	300	60
23044	220	340	90
24044	220	340	118
23144	220	370	120
24144	220	370	150
22244	220	400	108

Beteckning	mm		
	Nimike Betegnelse d	D	B
23244	220	400	144
22344	220	460	145
23048	240	360	92
24048	240	360	118
23148	240	400	128
24148	240	400	160
22248	240	440	120
23248	240	440	160
22348	240	500	155
23052	260	400	104
24052	260	400	140
23152	260	440	144
24152	260	440	180
22252	260	480	130
23252	260	480	174
22352	260	540	165
23956	280	380	75
23056	280	420	106
24056	280	420	140
23156	280	460	146
24156	280	460	180
22256	280	500	130
23256	280	500	176
22356	280	580	175
23960	300	420	90
23060	300	460	118
23160	300	500	160
23260	300	540	192
23964	320	440	90
23064	320	480	121
23164	320	540	176
23264	320	580	208
23968	340	460	90
23068	340	520	133
23168	340	580	190
23972	360	480	90
23072	360	540	134
23976	380	520	106
23076	380	560	135
23980	400	540	106
23080	400	600	148
23984	420	560	106
23988	440	600	118
23992	460	620	118

Sfäriska rullager | Pallomaiset rullalaakerit | Sfæriske rullelejer

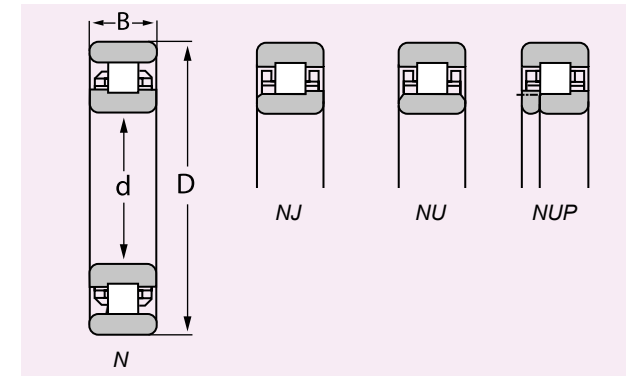
d 500-1060 mm



Beteckning	mm		
	Nimike Betegnelse d	D	B
239/500	500	670	128
239/530	530	710	136
239/560	560	750	140
239/600	600	800	150
239/630	630	850	165
239/670	670	900	170
239/710	710	950	180
239/750	750	1000	185
239/850	850	1120	200
239/900	900	1180	206
239/950	950	1250	204
239/1060	1060	1400	250

CYLINDRISKA RULLAGER LIERIÖRULLALAAKERIT CYLINDRISKE RULLELEJER

Cylindriska rullager23-27
Lieriörullalaakerit23-27
Cylindriske rullelejer23-27



(S)

De vanligast förekommande efterbeteckningarna hos cylindriska rullager:

- C3 = Större radialglapp än normalt
- ET = Polyamidhållare, optimerad inre konstruktion
- EM = Mässingshållare, optimerad inre konstruktion
- EMA = Mässingshållare, ytterscenerad med optimerad inre konstruktion
- EW = Stålhållare, optimerad inre konstruktion

(FIN)

Yleisimmät jälkimerkinnät lieriörullalaakerit:

- C3 = Normaalia suurempi säteisvällys
- ET = Polyamidipidin, optimoitu sisäinen rakenne
- EM = Messinkipidin, optimoitu sisäinen rakenne
- EMA = Messinkipidin, keskitetty ulkorenkään mukaan ja optimoidulla sisäisellä rakenteella
- EW = Teräspidin, optimoitu sisäinen rakenne

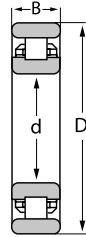
(DK)

De mest brugte efterbetegnelser ved cylindriske rullelejer:

- C3 = Større radialsør ind normalt
- ET = Polyamidholder, optimeret indre konstruktion
- EM = Messingholder, optimeret indre konstruktion
- EMA = Messingholder, yderringscenteret med optimeret indre konstruktion
- EW = Stålholderholder, optimeret indre konstruktion

Cylindriska rullager | Lieriörrullalaakerit | Cylindriske rullelejer

d 15-40 mm



Beteckning Nimike Betegnelse	mm		
	d	D	B
NJ 202	15	35	11
NU 202	15	35	11
NUP 202	15	35	11
NU 302	15	42	13
N 203	17	40	12
NJ 203	17	40	12
NU 203	17	40	12
NUP 203	17	40	12
NJ 2203	17	40	16
NU 2203	17	40	16
NUP 2203	17	40	16
N 303	17	47	14
NJ 303	17	47	14
NU 303	17	47	14
N 204	20	47	14
NJ 204	20	47	14
NU 204	20	47	14
NUP 204	20	47	14
NJ 2204	20	47	18
NU 2204	20	47	18
N 304	20	52	15
NJ 304	20	52	15
NU 304	20	52	15
NUP 304	20	52	15
NJ 2304	20	52	21
NU 2304	20	52	21
NUP 2304	20	52	21
N 205	25	52	15
NJ 205	25	52	15
NU 205	25	52	15
NUP 205	25	52	15
NJ 2205	25	52	18
NU 2205	25	52	18
NUP 2205	25	52	18
N 305	25	62	17
NJ 305	25	62	17
NU 305	25	62	17
NUP 305	25	62	17
NJ 2305	25	62	24
NU 2305	25	62	24
NUP 2305	25	62	24
N 206	30	62	16
NJ 206	30	62	16
NU 206	30	62	16
NUP 206	30	62	16
NJ 2206	30	62	20

Beteckning Nimike Betegnelse	mm		
	d	D	B
NU 2206	30	62	20
NUP 2206	30	62	20
N 306	30	72	19
NJ 306	30	72	19
NU 306	30	72	19
NUP 306	30	72	19
NJ 2306	30	72	27
NU 2306	30	72	27
NUP 2306	30	72	27
NJ 406	30	90	23
NU 406	30	90	23
N 207	35	72	17
NJ 207	35	72	17
NU 207	35	72	17
NUP 207	35	72	17
NJ 2207	35	72	23
NU 2207	35	72	23
NUP 2207	35	72	23
N 307	35	80	21
NJ 307	35	80	21
NU 307	35	80	21
NUP 307	35	80	21
NJ 2307	35	80	31
NU 2307	35	80	31
NUP 2307	35	80	31
NJ 407	35	100	25
NU 407	35	100	25
NUP 407	35	100	25
N 208	40	80	18
NJ 208	40	80	18
NU 208	40	80	18
NUP 208	40	80	18
NJ 2208	40	80	23
NU 2208	40	80	23
NUP 2208	40	80	23
N 308	40	90	23
NJ 308	40	90	23
NU 308	40	90	23

Cylindriska rullager | Lieriörrullalaakerit | Cylindriske rullelejer

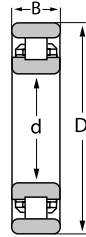
d 40-65 mm

Beteckning Nimike Betegnelse	mm		
	d	D	B
NUP 308	40	90	23
NJ 2308	40	90	33
NU 2308	40	90	33
NUP 2308	40	90	33
NJ 408	40	110	27
NU 408	40	110	27
NUP 408	40	110	27
N 209	45	85	19
NJ 209	45	85	19
NU 209	45	85	19
NUP 209	45	85	19
NJ 2209	45	85	23
NU 2209	45	85	23
NUP 2209	45	85	23
N 309	45	100	25
NJ 309	45	100	25
NU 309	45	100	25
NUP 309	45	100	25
NJ 2309	45	100	36
NU 2309	45	100	36
NUP 2309	45	100	36
NJ 409	45	120	29
NU 409	45	120	29
NUP 409	45	120	29
N 210	50	90	20
NJ 210	50	90	20
NU 210	50	90	20
NUP 210	50	90	20
NJ 2210	50	90	23
NU 2210	50	90	23
NUP 2210	50	90	23
N 310	50	110	27
NJ 310	50	110	27
NU 310	50	110	27
NUP 310	50	110	27
NJ 2310	50	110	40
NU 2310	50	110	40
NUP 2310	50	110	40
NJ 410	50	130	31
NU 410	50	130	31
NUP 410	50	130	31
N 211	55	100	21
NJ 211	55	100	21
NU 211	55	100	21
NUP 211	55	100	21
NJ 2211	55	100	25

Beteckning Nimike Betegnelse	mm		
	d	D	B
NU 2211	55	100	25
NUP 2211	55	100	25
N 311	55	120	29
NJ 311	55	120	29
NU 311	55	120	29
NUP 311	55	120	29
NJ 2311	55	120	43
NU 2311	55	120	43
NUP 2311	55	120	43
N 212	60	110	22
NJ 212	60	110	22
NU 212	60	110	22
NUP 212	60	110	22
NJ 2212	60	110	28
NU 2212	60	110	28
NUP 2212	60	110	28
N 312	60	130	31
NJ 312	60	130	31
NU 312	60	130	31
NUP 312	60	130	31
NJ 2312	60	130	46
NU 2312	60	130	46
NUP 2312	60	130	46
NJ 412	60	150	35
NU 412	60	150	35
NUP 412	60	150	35
N 213	65	120	23
NJ 213	65	120	23
NU 213	65	120	23
NUP 213	65	120	23
NJ 2213	65	120	31
NU 2213	65	120	31
NUP 2213	65	120	31
N 313	65	140	33
NJ 313	65	140	33
NU 313	65	140	33
NUP 313	65	140	33
NJ 2313	65	140	48
NU 2313	65	140	48
NUP 2313	65	140	48
NJ 413	65	160	37
NU 413	65	160	37
NUP 413	65	160	37

Cylindriska rullager | Lieriörrullalaakerit | Cylindriske rullelejer

d 70-95 mm



Beteckning Nimike Betegnelse	mm		
	d	D	B
N 214	70	125	24
NJ 214	70	125	24
NU 214	70	125	24
NUP 214	70	125	24
NJ 2214	70	125	31
NU 2214	70	125	31
NUP 2214	70	125	31
N 314	70	150	35
NJ 314	70	150	35
NU 314	70	150	35
NUP 314	70	150	35
NJ 2314	70	150	51
NU 2314	70	150	51
NUP 2314	70	150	51
NJ 414	70	180	42
NU 414	70	180	42
NUP 414	70	180	42
N 215	75	130	25
NJ 215	75	130	25
NU 215	75	130	25
NUP 215	75	130	25
NJ 2215	75	130	31
NU 2215	75	130	31
NUP 2215	75	130	31
N 315	75	160	37
NJ 315	75	160	37
NU 315	75	160	37
NUP 315	75	160	37
NJ 2315	75	160	55
NU 2315	75	160	55
NUP 2315	75	160	55
NJ 415	75	190	45
NU 415	75	190	45
N 216	80	140	26
NJ 216	80	140	26
NU 216	80	140	26
NUP 216	80	140	26
NJ 2216	80	140	33
NU 2216	80	140	33
NUP 2216	80	140	33
N 316	80	170	39
NJ 316	80	170	39
NU 316	80	170	39
NUP 316	80	170	39
NJ 2316	80	170	58
NU 2316	80	170	58

Beteckning Nimike Betegnelse	mm		
	d	D	B
NUP 2316	80	170	58
NJ 416	80	200	48
NU 416	80	200	48
N 217	85	150	28
NJ 217	85	150	28
NU 217	85	150	28
NUP 217	85	150	28
NJ 2217	85	150	36
NU 2217	85	150	36
NUP 2217	85	150	36
N 317	85	180	41
NJ 317	85	180	41
NU 317	85	180	41
NUP 317	85	180	41
NJ 2317	85	180	60
NU 2317	85	180	60
NUP 2317	85	180	60
NJ 417	85	210	52
NU 417	85	210	52
N 218	90	160	30
NJ 218	90	160	30
NU 218	90	160	30
NUP 218	90	160	30
NJ 2218	90	160	40
NU 2218	90	160	40
NUP 2218	90	160	40
N 318	90	190	43
NJ 318	90	190	43
NU 318	90	190	43
NUP 318	90	190	43
NJ 2318	90	190	64
NU 2318	90	190	64
NUP 2318	90	190	64
NJ 418	90	225	54
NU 418	90	225	54
N 219	95	170	32
NJ 219	95	170	32
NU 219	95	170	32

Cylindriska rullager | Lieriörrullalaakerit | Cylindriske rullelejer

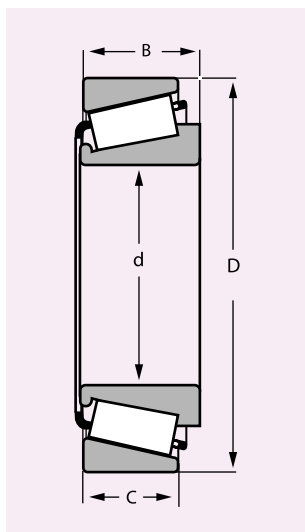
d 95-120 mm

Beteckning Nimike Betegnelse	mm		
	d	D	B
NUP 219	95	170	32
NJ 2219	95	170	43
NU 2219	95	170	43
NUP 2219	95	170	43
N 319	95	200	45
NJ 319	95	200	45
NU 319	95	200	45
NUP 319	95	200	45
NJ 2319	95	200	67
NU 2319	95	200	67
NUP 2319	95	200	67
N 220	100	180	34
NJ 220	100	180	34
NU 220	100	180	34
NUP 220	100	180	34
NJ 2220	100	180	46
NU 2220	100	180	46
NUP 2220	100	180	46
N 320	100	215	47
NJ 320	100	215	47
NU 320	100	215	47
NUP 320	100	215	47
NJ 2320	100	215	73
NU 2320	100	215	73
NUP 2320	100	215	73
N 221	105	190	36
NJ 221	105	190	36
NU 221	105	190	36
NUP 221	105	190	36
N 321	105	225	49
NJ 321	105	225	49
NU 321	105	225	49
NUP 321	105	225	49
N 222	110	200	38
NJ 222	110	200	38
NU 222	110	200	38
NUP 222	110	200	38
NJ 2222	110	200	53
NU 2222	110	200	53
NUP 2222	110	200	53
N 322	110	240	50
NJ 322	110	240	50
NU 322	110	240	50
NUP 322	110	240	50
N 224	120	215	40
NJ 224	120	215	40

Beteckning Nimike Betegnelse	mm		
	d	D	B
NU 224	120	215	40
NUP 224	120	215	40
NJ 2224	120	215	58
NU 2224	120	215	58
NUP 2224	120	215	58
N 324	120	260	55
NJ 324	120	260	55
NU 324	120	260	55
NUP 324	120	260	55

KONISKA RULLAGER KARTIORULLALAAKERIT KONISKE RULLELEJER

Koniska rullager.....28-32
Kartiorullalaakerit.....28-32
Koniske rullelejer28-32



Koniska rullager | Kartiorullalaakerit | Koniske rullelejer

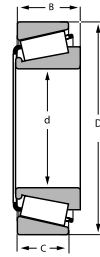
d 15-75 mm

Beteckning	mm			
Nimike Betegnelse	d	D	B	C
30302	15	42	14,25	11
30203	17	40	13,25	11
30303	17	47	15,25	12
32303	17	47	20,25	16
32004 X	20	42	15	12
30204	20	47	15,25	12
30304	20	52	16,25	13
32304	20	52	22,25	18
320/22 X	22	44	15	11,5
32005 X	25	47	15	11,5
30205	25	52	16,25	13
33205	25	52	22	18
30305	25	62	18,25	15
31305	25	62	18,25	13
32305	25	62	25,25	20
320/28 X	28	52	16	16
32006 X	30	55	17	13
30206	30	62	17,25	14
32206	30	62	21,25	17
33206	30	62	25	19,5
30306	30	72	20,75	16
31306	30	72	20,75	14
32306	30	72	28,75	23
320/32 X	32	58	17	13
32007 X	35	62	18	14
30207	35	72	18,25	15
32207	35	72	24,25	19
33207	35	72	28	22
30307	35	80	22,75	18
31307	35	80	22,75	15
32307	35	80	32,75	25
32008 X	40	68	19	14,5
33108	40	75	26	20,5
30208	40	80	19,75	16
32208	40	80	24,75	19
33208	40	80	32	25
30308	40	90	25,25	20
31308	40	90	25,25	17
32308	40	90	35,25	27
32009 X	45	75	20	15,5
33109	45	80	26	20,5
30209	45	85	20,75	16
32209	45	85	24,75	19
33209	45	85	32	25
30309	45	100	27,25	22
31309	45	100	27,25	18
32309	45	100	38,25	30
32010 X	50	80	20	15,5
33110	50	85	26	20

Beteckning	mm			
Nimike Betegnelse	d	D	B	C
30210	50	90	21,75	17
32210	50	90	24,75	19
33210	50	90	32	24,5
30310	50	110	29,25	23
31310	50	110	29,25	19
32310	50	110	42,25	33
32011 X	55	90	23	17,5
33011	55	90	27	21
33111	55	95	30	23
30211	55	100	22,75	18
32211	55	100	26,75	21
33211	55	100	35	27
30311	55	120	31,5	25
31311	55	120	31,5	21
32311	55	120	45,5	35
33012	60	95	27	21
32012 X	60	96	23	17,5
33112	60	100	30	23
30212	60	110	23,75	19
32212	60	110	29,75	24
33212	60	110	38	29
30312	60	130	33,5	26
31312	60	130	33,5	22
32312	60	130	48,5	37
32013 X	65	100	23	17,5
33013	65	100	27	21
33113	65	110	34	26,5
30213	65	120	24,75	20
32213	65	120	32,75	27
33213	65	120	41	32
30313	65	140	36	28
31313	65	140	36	23
32313	65	140	51	39
32014 X	70	110	25	19
33014	70	110	31	25,5
33114	70	120	37	29
30214	70	125	26,25	21
32214	70	125	33,25	27
33214	70	125	41	32
30314	70	150	38	30
31314	70	150	38	25
32314	70	150	54	42
32015 X	75	115	25	19
33015	75	115	31	25,5
33115	75	125	37	29
30215	75	130	27,25	22
32215	75	130	33,25	27
33215	75	130	41	31
30315	75	160	40	31

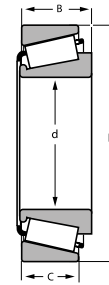
Koniska rullager | Kartiorullalaakerit | Koniske rullelejer

d 75-220 mm



Beteckning	mm			
Nimike Betegnelse	d	D	B	C
31315	75	160	40	26
32315	75	160	58	45
32016 X	80	125	29	22
33016	80	125	36	29,5
33116	80	130	37	29
30216	80	140	28,25	22
32216	80	140	35,25	28
33216	80	140	46	35
30316	80	170	42,5	33
31316	80	170	42,5	27
32316	80	170	61,5	48
32017 X	85	130	29	22
33017	85	130	36	29,5
33117	85	140	41	32
30217	85	150	30,5	24
32217	85	150	38,5	30
33217	85	150	49	37
30317	85	180	44,5	34
31317	85	180	44,5	28
32317	85	180	63,5	49
32018 X	90	140	32	24
33018	90	140	39	32,5
30218	90	160	32,5	26
32218	90	160	42,5	34
30318	90	190	46,5	36
31318	90	190	46,5	30
32318	90	190	67,5	53
32019 X	95	145	32	24
33019	95	145	39	32,5
30219	95	170	34,5	27
32219	95	170	45,5	37
30319	95	200	49,5	38
32319	95	200	71,5	55
32020 X	100	150	32	24
33020	100	150	39	32,5
30220	100	180	37	29
32220	100	180	49	39
30320	100	215	51,5	39
32320	100	215	77,5	60
32021 X	105	160	35	26
33021	105	160	43	34
30221	105	190	39	30
32221	105	190	53	43
30321	105	225	53,5	41
32321	105	225	81,5	63
32022 X	110	170	38	29
33022	110	170	47	37
30222	110	200	41	32
32222	110	200	56	46

Beteckning	mm			
Nimike Betegnelse	d	D	B	C
30322	110	240	54,5	42
32322	110	240	84,5	65
32924	120	165	29	23
32024 X	120	180	38	29
33024	120	180	48	38
30224	120	215	43,5	34
32224	120	215	61,5	50
30324	120	260	59,5	46
32324	120	260	90,5	69
32926	130	180	32	25
32026 X	130	200	45	34
30226	130	230	43,75	34
32226	130	230	67,75	54
32028 X	140	210	45	34
30228	140	250	45,75	36
32228	140	250	71,75	58
32030 X	150	225	48	36
30230	150	270	49	38
32230	150	270	77	60
32032 X	160	240	51	38
32232	160	290	84	67
32934	170	230	38	34
32034 X	170	260	57	43
32936	180	250	45	34
32036 X	180	280	64	48
32938	190	260	45	34
32038 X	190	290	64	48
32940	200	280	51	39
32040 X	200	310	70	53
32044 X	220	340	76	57



Koniska rullager | Kartiorullalaakerit | Koniske rullelejer

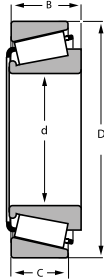
d 15,875-50,8 mm (5/8-2 tum)

Beteckning	mm			
Nimike Betegnelse	d	D	B	C
11590/11520	15,875	42,863	14,288	9,525
LM 11749/710	17,462	39,878	14,605	10,688
09067/09195	19,05	49,225	19,05	14,288
09074/09195	19,05	49,225	21,539	14,288
LM 11949/910	19,05	45,237	16,637	12,065
21075/21212	19,05	53,975	21,839	15,875
M 12649/610	21,43	50,005	18,288	13,97
LM 12749/710	22	45,974	16,637	12,065
07100 S/07210 X	25,4	50,8	14,26	12,7
07100 SA/07210 X	25,4	50,8	14,26	12,7
L 44643/610	25,4	50,292	14,732	10,668
L 44649/610	26,988	50,292	14,732	10,668
1988/1922	28,575	57,15	19,355	15,875
L 45449/10	29	50,292	14,224	10,668
M 88043/010	30,163	68,263	22,225	17,463
15123/15245	31,75	62	19,05	14,288
LM 67048/00	31,75	59,131	16,764	11,811
HM 88542/510	31,75	73,025	27,783	23,02
M 88048/010	33,338	68,263	22,225	17,463
LM 48548/510	34,925	65,088	18,288	13,97
HM 88649/610	34,925	72,233	25,4	19,842
HM 89446/410	34,925	76,2	28,575	23,02
L 68149/111	34,988	59,974	16,764	11,938
HM 89449/410	36,513	76,2	28,575	23,02
16150/16284	38,1	72,238	20,638	19,05
LM 29749/710	38,1	65,088	18,288	13,97
HM 801346X/310	38,1	82,55	28,575	23,02
M 86647/610	38,575	64,292	21,433	16,67
LM 300849/811	41	68	18	13,5
18590/18520	41,275	73,025	17,463	12,7
LM 501349/310	41,275	73,431	19,812	14,732
M 802048/011	41,275	82,55	25,654	20,193
HM 803146/110	41,275	88,55	29,37	23,02
53178/53377	44,45	95,25	28,3	20,638
HM 903249/210	44,45	95,25	28,575	22,225
25580/25520	44,85	82,931	25,4	19,05
LM 603049/010	45,242	77,788	19,842	15,08
25590/25520	45,618	82,931	25,4	19,05
LM 503349A/310	46	75	18	14
18690/18620	46,038	79,379	17,463	13,495
JLM 104948/910	50	82	21,5	17
JM 205149/110	50	90	28	23
368 A/362	50,8	90	22,225	15,875
537/532 X	50,8	107,95	36,957	28,575
3780/3720	50,8	93,264	30,302	23,813
18790/18720	50,8	85	17,463	13,495

Koniska rullager | Kartiorullalaakerit | Koniske rullelejer

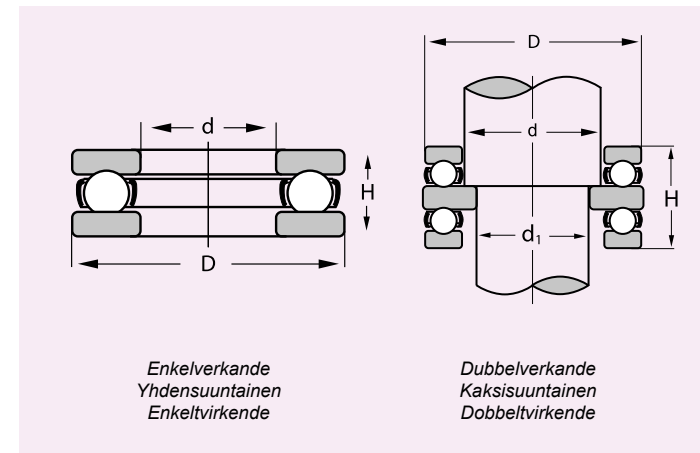
d 50,8-133,35 mm (2-5 1/4 tum)

Beteckning	mm			
Nimike Betegnelse d	D	B	C	
55200/55437	50,8	111,125	26,909	2,638
HM 907643/610	50,8	111,125	28,575	20,638
LM 806649/610	53,975	88,9	19,05	13,492
JLM 506849/810	55	90	23	18,5
387 A/382	57,15	98,425	21,946	17,826
39580/39520	57,15	112,713	30,163	23,813
HM 911245/210	60,325	130,175	33,338	23,813
H 913842/810	61,912	146,05	39,688	25,4
H 913843/810	61,912	146,05	39,688	25,4
JH 211749/710	65	120	38,5	32
395 A/394 A	66,675	110	21,996	18,824
395S/394 A	66,675	110	21,996	18,824
3984/3920	66,675	112,713	30,04	23,86
6386/6320	66,675	135,755	56,007	44,45
482/472	69,85	120	29,007	24,237
29675/29620	69,85	112,713	25,4	19,05
47487/47420	69,85	120	32,545	26,195
33281/33472	71,438	120	30,163	24,237
29685/29620	73,025	112,713	25,4	19,05
575/563	76,2	127	36,098	28,575
580/572	82,55	139,992	37,5	28,575
663/653	82,55	146,05	41,275	31,75
749/742	82,55	150,089	46,663	36,513
47686/47620	82,55	133,35	33,338	26,195
497/493	85,725	136,525	29,769	22,225
593/522	88,9	101,6	36,322	26,988
HM 218248/210	90	147	40	32,55
594/592 A	95,25	152,4	36,322	30,163
594A592 A	95,25	152,4	36,322	30,163
683/683	95,25	186,275	41,275	30,163
42381/42584	96,838	148,43	28,971	21,433
HM 220149/110	100	157	42	34
687/672	101,6	186,275	41,275	30,163
56425/56650	107,95	165,1	36,513	26,988
48290/48220	127	182,563	38,1	33,338
67390/67322	133,35	196,85	46,038	38,1
67391/67322	133,35	196,85	46,038	38,1



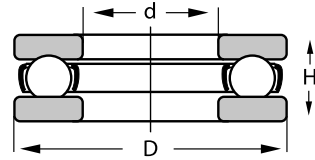
AXIALKULLAGER AKSIAALIKUULALAAKERIT AKSIALE KUGLELEJER

Axialkullager33-35
 Aksiaalikuulalaakerit33-35
 Aksiale kuglelejer.....33-35



Axialkullager | Aksiaalikuulalaakerit | Aksiale kuglelejer

d 10-170 mm



**Enkelverkande
Yksisuuntaiset
Enkeltvirkende**

Beteckning		mm		
Nimike Betegnelse	d	D	H	
51315	75	135	44	
51415	75	160	65	
51116	80	105	19	
51216	80	115	28	
51316	80	140	44	
51416	80	170	68	
51117	85	110	19	
51217	85	125	31	
51317	85	150	49	
51417	85	180	72	
51118	90	120	22	
51218	90	135	35	
51318	90	155	50	
51418	90	190	77	
51120	100	135	25	
51220	100	150	38	
51320	100	170	55	
51420	100	210	85	
51122	110	145	25	
51222	110	160	38	
51322	110	190	63	
51422	110	230	95	
51124	120	155	25	
51224	120	170	39	
51324	120	210	70	
51424	120	250	102	
51126	130	170	30	
51226	130	190	45	
51326	130	225	75	
51426	130	270	110	
51128	140	180	31	
51228	140	200	46	
51328	140	240	80	
51428	140	280	112	
51130	150	190	31	
51230	150	215	50	
51330	150	250	80	
51132	160	200	31	
51232	160	225	51	
51332	160	270	87	
51134	170	215	34	
51234	170	240	55	

Beteckning		mm		
Nimike Betegnelse	d	D	H	
51100	10	24	9	
51200	10	26	11	
51101	12	26	9	
51201	12	28	11	
51102	15	28	9	
51202	15	32	12	
51103	17	30	9	
51203	17	35	12	
51104	20	35	10	
51204	20	40	14	
51105	25	42	11	
51205	25	47	15	
51305	25	52	18	
51405	25	60	24	
51106	30	47	11	
51206	30	52	16	
51306	30	60	21	
51406	30	70	28	
51107	35	52	12	
51207	35	62	18	
51307	35	68	24	
51407	35	80	32	
51108	40	60	13	
51208	40	68	19	
51308	40	78	26	
51408	40	90	36	
51109	45	65	14	
51209	45	73	20	
51309	45	85	28	
51409	45	100	39	
51110	50	70	14	
51210	50	78	22	
51310	50	95	31	
51410	50	110	43	
51111	55	78	16	
51211	55	90	25	
51311	55	105	35	
51411	55	120	48	
51112	60	85	17	
51212	60	95	26	
51312	60	110	35	
51412	60	130	51	
51113	65	90	18	
51213	65	100	27	
51313	65	115	36	
51413	65	140	56	
51114	70	95	18	
51214	70	105	27	
51314	70	125	40	
51414	70	150	60	
51115	75	100	19	
51215	75	110	27	

Axialkullager | Aksiaalikuulalaakerit | Aksiale kuglelejer

d 170-220 mm,
d 15-170 mm

Beteckning		mm			
Nimike Betegnelse	d	d ₁	D	H	
51334	170	280	87		
51136	180	225	34		
51236	180	250	56		
51336	180	300	95		
51430	180	360	140		
51138	190	240	37		
51238	190	270	62		
51338	190	320	105		
51140	200	250	37		
51240	200	280	62		
51340	200	340	110		
51144	220	270	37		
51244	220	300	63		

**Dubbelverkande
Kaksisuuntaisen
Dobbeltvirkende**

Beteckning		mm			
Nimike Betegnelse	d	d ₁	D	H	
52202	15	10	32	22	
52204	20	15	40	26	
52205	25	20	47	28	
52305	25	20	52	34	
52206	30	25	52	29	
52306	30	25	60	38	
52406	30	20	70	52	
52207	35	30	62	34	

Beteckning		mm			
Nimike Betegnelse	d	d ₁	D	H	
52307	35	30	68	44	
52407	35	25	80	59	
52208	40	30	68	36	
52308	40	30	78	49	
52408	40	30	90	65	
52209	45	35	73	37	
52309	45	35	85	52	
52409	45	35	100	72	
52210	50	40	78	39	
52310	50	40	95	58	
52410	50	40	110	78	
52211	55	45	90	45	
52311	55	45	105	64	
52411	55	45	120	87	
52212	60	50	95	46	
52312	60	50	110	64	
52412	60	50	130	93	
52213	65	55	100	47	
52313	65	55	115	65	
52413	65	50	140	101	
52214	70	55	105	47	
52314	70	55	125	72	
52215	75	60	110	47	
52315	75	60	135	79	
52415	75	60	160	115	
52216	80	65	115	48	
52316	80	65	140	79	
52416	80	65	170	120	
52217	85	70	125	55	
52317	85	70	150	87	
52218	90	75	135	62	
52318	90	75	155	88	
52220	100	85	150	67	
52320	100	85	170	97	
52222	110	95	160	67	
52322	110	95	190	110	
52224	120	100	170	68	
52324	120	100	210	123	
52226	130	110	190	80	
52228	140	120	200	81	
52230	150	130	215	89	
52330	150	130	250	140	
52232	160	140	225	90	
52332	160	140	270	153	
52234	170	150	240	97	

AXIALRULLAGER AKSIAALIRULLALAAKERIT AKSIALE RULLELEJER

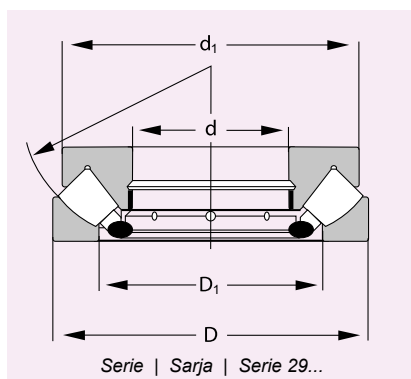
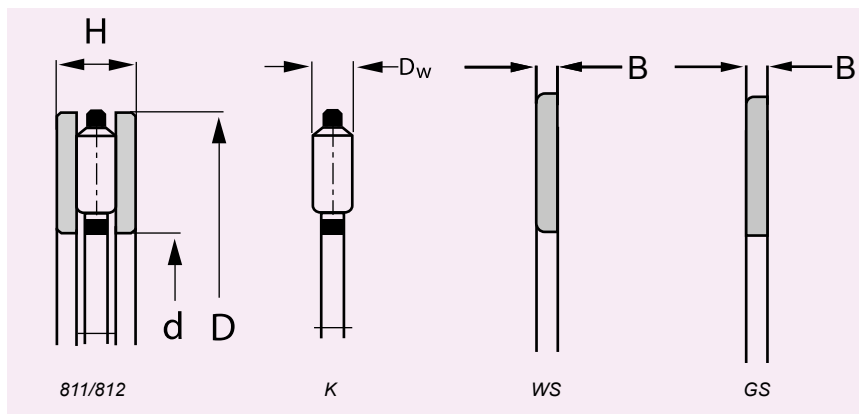
Axialrullager.....37
Axialrullager, sfäriska38

Aksiaalirullalaakerit37
Pallomaiset aksiaalirullalaakerit38

Aksiale rullelejer37
Aksiale rullelejer, sfæriske38

Axialrullager | Aksiaalirullalaakerit | Aksiale rullelejer

d 15-160 mm



- (S)** Vanligt förekommande efterbeteckningar
H = Lager med förhöjd bärlighet
- (FIN)** Tyleisimmät jälkimerkinnyt
H = Korkeampi kantokyky
- (DK)** Normalt forekommende efterbetegnelser
H = Lejer med forhøjet bæretal

Beteckning komplett	mm					Axial-rullkrans	Axelbricka	Husbricka
Kokonaisuuden nimi	d	D	H	D _w	B	Aksiaalirullakehä	Aksiaalilevy	Pesälaatta
Komplet betegnelse	d	D	H	D _w	B	Aksial rullekrans	Akselskive	Huseskive
81102	15	28	9	3,5	2,75	K 81102	WS 81102	GS 81102
81103	17	30	9	3,5	2,75	K 81103	WS 81103	GS 81103
81104	20	35	10	4,5	2,75	K 81104	WS 81104	GS 81104
81105	25	42	11	5	3	K 81105	WS 81105	GS 81105
81106	30	47	11	5	3	K 81106	WS 81106	GS 81106
81107	35	52	12	5,5	3,5	K 81107	WS 81107	GS 81107
81207	35	62	18	7,5	5,25	K 81207	WS 81207	GS 81207
81108	40	60	13	6	3,5	K 81108	WS 81108	GS 81108
81208	40	68	19	9	5	K 81208	WS 81208	GS 81208
81109	45	65	14	6	4	K 81109	WS 81109	GS 81109
81209	45	73	20	9	5,5	K 81209	WS 81209	GS 81209
81110	50	70	14	6	4	K 81110	WS 81110	GS 81110
81210	50	78	22	9	6,5	K 81210	WS 81210	GS 81210
81111	55	78	16	6	5	K 81111	WS 81111	GS 81111
81211	55	90	25	11	7	K 81211	WS 81211	GS 81211
81112	60	85	17	7,5	4,75	K 81112	WS 81112	GS 81112
81212	60	95	26	11	7,5	K 81212	WS 81212	GS 81212
81113	65	90	18	7,5	5,25	K 81113	WS 81113	GS 81113
81213	65	100	27	11	8	K 81213	WS 81213	GS 81213
81114	70	95	18	7,5	5,25	K 81114	WS 81114	GS 81114
81214	70	105	27	11	8	K 81214	WS 81214	GS 81214
81115	75	100	19	7,5	5,75	K 81115	WS 81115	GS 81115
81215	75	110	27	11	8	K 81215	WS 81215	GS 81215
81116	80	105	19	7,5	5,75	K 81116	WS 81116	GS 81116
81216	80	115	28	11	8,5	K 81216	WS 81216	GS 81216
81117	85	110	19	7,5	5,75	K 81117	WS 81117	GS 81117
81217	85	125	31	12	9,5	K 81217	WS 81217	GS 81217
81118	90	120	22	9	6,5	K 81118	WS 81118	GS 81118
81218	90	135	35	14	10,5	K 81218	WS 81218	GS 81218
81120	100	135	25	11	7	K 81120	WS 81120	GS 81120
81220	100	150	38	15	11,5	K 81220	WS 81220	GS 81220
81122	110	145	25	11	7	K 81122	WS 81122	GS 81122
81124	120	155	25	11	7	K 81124	WS 81124	GS 81124
81126	130	170	30	12	9	K 81126	WS 81126	GS 81126
81128	140	180	31	12	9,5	K 81128	WS 81128	GS 81128
81130	150	190	31	12	9,5	K 81130	WS 81130	GS 81130
81132	160	200	31	12	9,5	K 81132	WS 81132	GS 81132

Axialrullager - sfäriska | Aksiaalirullalaakerit - pallomaiset

Aksiale rullelejer - sfæriske

d 60-500 mm

Beteckning	mm			
Nimike Betegnelse	d	D	B	d ₁ /D ₁ *
29412	60	130	42	
29413	65	140	45	
29414	70	150	48	
29415	75	160	51	
29416	80	170	54	
29417	85	180	58	
29317	85	150	39	
29418	90	190	60	
29318	90	155	39	
29420	100	210	67	
29320	100	170	42	
29422	110	230	73	
29322	110	190	48	
29424	120	250	78	
29324	120	210	54	
29426	130	270	85	
29326	130	225	58	
29428	140	280	85	
29328	140	240	60	
29230	150	215	39	
29430	150	300	90	
29330	150	250	60	
29432	160	320	95	
29332	160	270	67	
29234	170	240	42	
29434	170	340	103	
29334	170	280	67	
29236	180	250	42	
29436	180	360	109	
29336	180	300	73	
29438	190	380	115	
29338	190	320	78	
29240	200	280	48	
29440	200	400	122	
29340	200	340	85	
29244	220	300	48	
29444	220	420	122	
29344	220	360	85	
29248	240	340	60	
29448	240	440	122	
29348	240	380	85	
29252	260	360	60	
29452	260	480	132	
29352	260	420	95	
29256	280	380	60	
29456	280	520	145	

Beteckning	mm			
Nimike Betegnelse	d	D	B	d ₁ /D ₁ *
29356	280	440	95	
29260	300	420	73	
29360	300	480	109	
29264	320	440	73	
29364	320	500	109	
29268	340	460	73	
29368	340	540	122	
29272	360	500	85	
29372	360	560	122	
29276	380	520	85	
29376	380	600	132	
29280	400	540	85	
29380	400	620	132	
29284	420	580	95	
29384	420	650	140	
29288	440	600	95	
29388	440	680	145	
29292	460	620	95	
29392	460	710	150	
29296	480	650	103	
29396	480	730	150	
293/500	500	750	150	

(S) * OBS! Kontrollera måttet d₁/D₁ innan beställning.
Kontakta Nomo för ytterligare information!

(FIN) * Huom! Tarkista mitta d₁/D₁ ennen tilausta.
Ota yhteyttä Nomo Groupiin saadaksesi lisätietoja!

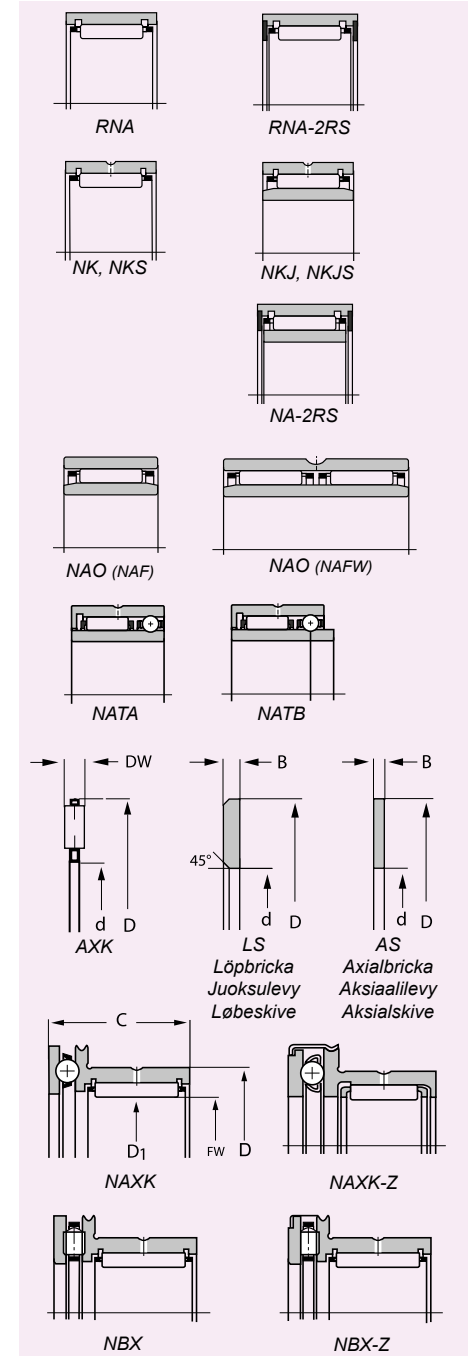
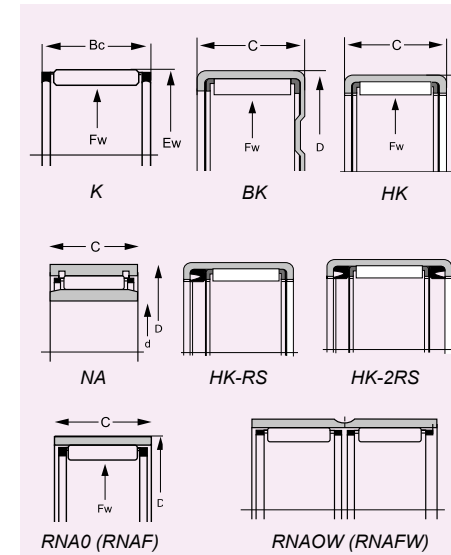
(DK) * OBS! Kontroller målet d₁/D₁ inden bestilling.
Kontakt Nomo for yderligere information!

NÅLLAGER NEULALAAKERIT NÅLELEJER

Nålrullkransar40-43
 Nålrullbusningar.....44-45
 Nålrullager, med IR.....46-48
 utan IR.....49-51
 Axialnålrullager52
 Kombinerade nålrullager53

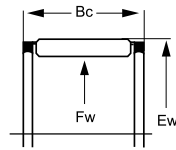
Neulakehät40-43
 Neulaholkit.....44-45
 Neulalaakerit sisärenkaalla.....46-48
 ilman sisärengasta 49-51
 Aksiaalineulalaakerit.....52
 Neulalaakeri yhdistelmät53

Nålekranse40-43
 Nålelejer44-45
 Nålelejer, med IR.....46-48
 uden IR.....49-51
 Aksiallejer52
 Kombinerede nålerullelejer.....53



Nålruillkransar | Neulakehät | Nålekranse

Fw 3-17 mm



Beteckning Nimike Betegnelse Fw	mm		
	Fw	Ew	Bc
K 3x6x7	3	6	7
K 4x7x7	4	7	7
K 5x8x7	5	8	7
K 5x8x8	5	8	8
K 6x9x7	6	9	7
K 6x9x8	6	9	8
K 6x9x10	6	9	10
K 6x10x13	6	10	13
K 7x10x8	7	10	8
K 7x10x10	7	10	10
K 8x11x8	8	11	8
K 8x11x10	8	11	10
K 8x11x13	8	11	13
K 8x12x8	8	12	8
K 8x12x11	8	12	11
K 9x12x10	9	12	10
K 9x12x13	9	12	13
K 10x13x8	10	13	8
K 10x13x10	10	13	10
K 10x13x13	10	13	13
K 10x14x10	10	14	10
K 10x14x12	10	14	12
K 10x14x13	10	14	13
K 10x14x15	10	14	15
K 11x14x10	11	14	10
K 12x15x8	12	15	8
K 12x15x10	12	15	10
K 12x15x12	12	15	12
K 12x15x13	12	15	13
K 12x15x14	12	15	14
K 12x16x10	12	16	10
K 12x16x13	12	16	13
K 12x16x18	12	16	18
K 12x17x10	12	17	10
K 12x18x12	12	18	12
K 12x18x20	12	18	20
K 13x17x10	13	17	10
K 13x18x15	13	18	15
K 13x18x16	13	18	16
K 14x18x8	14	18	8
K 14x18x10	14	18	10
K 14x18x11	14	18	11
K 14x18x13	14	18	13
K 14x18x15	14	18	15
K 14x18x16	14	18	16
K 14x18x17	14	18	17

Beteckning Nimike Betegnelse Fw	mm		
	Fw	Ew	Bc
K 14x19x10	14	19	10
K 14x19x13	14	19	13
K 14x19x16	14	19	16
K 14x19x18	14	19	18
K 14x20x12	14	20	12
K 14x20x17	14	20	17
K 15x18x14	15	18	14
K 15x18x16	15	18	16
K 15x19x9	15	19	9
K 15x19x10	15	19	10
K 15x19x11	15	19	11
K 15x19x13	15	19	13
K 15x19x17	15	19	17
K 15x19x18	15	19	18
K 15x20x10	15	20	10
K 15x21x15	15	21	15
K 15x20x13	15	20	13
K 15x21x21	15	21	21
K 16x20x13	16	20	13
K 16x20x10	16	20	10
K 16x20x16	16	20	16
K 16x20x17	16	20	17
K 16x21x18	16	21	18
K 16x21x20	16	21	20
K 16x21x25	16	21	25
K 16x22x12	16	22	12
K 16x22x14	16	22	14
K 16x22x17	16	22	17
K 16x22x20	16	22	20
K 16x24x20	16	24	20
K 17x21x10	17	21	10
K 17x21x13	17	21	13
K 17x21x15	17	21	15
K 17x21x17	17	21	17
K 17x22x20	17	22	20
K 17x23x11	17	23	11
K 17x23x15	17	23	15
K 17x24x18	17	24	18

Nålruillkransar | Neulakehät | Nålekranse

Fw 18-30 mm

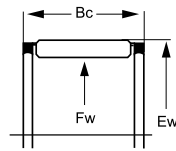
Beteckning Nimike Betegnelse Fw	mm		
	Fw	Ew	Bc
K 18x22x8	18	22	8
K 18x22x10	18	22	10
K 18x22x13	18	22	13
K 18x22x17	18	22	17
K 18x24x12	18	24	12
K 18x24x16	18	24	16
K 18x24x17	18	24	17
K 18x24x20	18	24	20
K 18x25x17	18	25	17
K 18x25x19	18	25	19
K 18x25x22	18	25	22
K 18x26x14	18	26	14
K 18x26x20	18	26	20
K 20x24x10	20	24	10
K 20x24x13	20	24	13
K 20x24x17	20	24	17
K 20x24x22	20	24	22
K 20x25x25	20	25	25
K 20x25x40	20	25	40
K 20x26x11	20	26	11
K 20x26x12	20	26	12
K 20x26x14	20	26	14
K 20x26x17	20	26	17
K 20x26x20	20	26	20
K 20x26x24	20	26	24
K 20x26x27	20	26	27
K 20x28x14	20	28	14
K 20x28x20 HZB2	20	28	20
K 20x32x25	20	32	25
K 21x26x10	21	26	10
K 21x26x11	21	26	11
K 22x26x10	22	26	10
K 22x26x13	22	26	13
K 22x26x17	22	26	17
K 22x26x25	22	26	25
K 22x27x20	22	27	20
K 22x27x26	22	27	26
K 22x28x17	22	28	17
K 22x29x12	22	29	12
K 22x29x16	22	29	16
K 22x29x17	22	29	17
K 22x29x18	22	29	18
K 22x29x20	22	29	20
K 22x30x15	22	30	15
K 22x32x30	22	32	30
K 22x32x32	22	32	32

Beteckning Nimike Betegnelse Fw	mm		
	Fw	Ew	Bc
K 23x28x24	23	28	24
K 23x29x13	23	29	13
K 23x30x15	23	30	15
K 23x30x16	23	30	16
K 24x28x13	24	28	13
K 24x28x17	24	28	17
K 24x28x34	24	28	34
K 24x29x13	24	29	13
K 24x30x17	24	30	17
K 24x30x20	24	30	20
K 25x29x10	25	29	10
K 25x29x13	25	29	13
K 25x30x13	25	30	13
K 25x30x16	25	30	16
K 25x30x17	25	30	17
K 25x30x20	25	30	20
K 25x31x13	25	31	13
K 25x31x16	25	31	16
K 25x31x17	25	31	17
K 25x31x20	25	31	20
K 25x32x16	25	32	16
K 25x32x24	25	32	24
K 25x35x15	25	35	15
K 25x35x25	25	35	25
K 25x35x30	25	35	30
K 26x30x13	26	30	13
K 26x38x32	26	38	32
K 28x33x13	28	33	13
K 28x33x17	28	33	17
K 28x33x27	28	33	27
K 28x34x17	28	34	17
K 28x35x16	28	35	16
K 28x35x28	28	35	28
K 28x36x20	28	36	20
K 28x41x38	28	41	38
K 30x35x13	30	35	13
K 30x35x16	30	35	16
K 30x35x17	30	35	17
K 30x35x24	30	35	24
K 30x35x27	30	35	27
K 30x36x13	30	36	13
K 30x36x20	30	36	20
K 30x36x30	30	36	30
K 30x37x15	30	37	15
K 30x37x16	30	37	16
K 30x37x20	30	37	20

Nålrullkransar | Neulakehät | Nålekranse

Fw 30-70 mm

Beteckning Nimike Betegnelse	mm		
	Fw	Ew	Bc
K 30x37x23	30	37	23
K 30x38x18	30	38	18
K 30x38x24	30	38	24
K 30x42x32	30	42	32
K 30x42x37	30	42	37
K 32x37x13	32	37	13
K 32x37x17	32	37	17
K 32x37x23	32	37	23
K 32x38x13	32	38	13
K 32x38x20	32	38	20
K 32x39x16	32	39	16
K 32x39x20	32	39	20
K 32x45x19	32	45	19
K 32x45x25	32	45	25
K 32x45x32	32	45	32
K 32x45x50	32	45	50
K 35x40x13	35	40	13
K 35x40x17	35	40	17
K 35x40x27	35	40	27
K 35x41x13	35	41	13
K 35x42x16	35	42	16
K 35x42x18	35	42	18
K 35x42x20	35	42	20
K 35x42x30 HZB2	35	42	30
K 35x45x25	35	45	25
K 36x42x16	36	42	16
K 38x44x17	38	44	17
K 38x46x20	38	46	20
K 38x46x32	38	46	32
K 40x45x13	40	45	13
K 40x45x17	40	45	17
K 40x45x27	40	45	27
K 40x48x17	40	48	17
K 40x48x20	40	48	20
K 40x48x25	40	48	25
K 40x48x34	40	48	34
K 40x50x15	40	50	15
K 40x50x17	40	50	17
K 40x50x20	40	50	20
KW 40x52x38	40	52	38
K 40x54x32	40	54	32
K 40x54x50	40	54	50
K 40x54x63	40	54	63
K 41x48x35	41	48	35
K 42x47x17	42	47	17
K 42x48x15	42	48	15



Beteckning Nimike Betegnelse	mm		
	Fw	Ew	Bc
K 42x48x16	42	48	16
K 42x50x20	42	50	20
K 42x50x30	42	50	30
K 45x50x17	45	50	17
K 45x50x27	45	50	27
K 45x53x20	45	53	20
K 45x53x25	45	53	25
K 45x53x30	45	53	30
K 45x53x35	45	53	35
K 45x55x27	45	55	27
K 48x53x20	48	53	20
K 48x54x20	48	54	20
K 50x55x20	50	55	20
K 50x55x27	50	55	20
K 50x58x20	50	58	20
K 50x58x25	50	58	25
K 50x58x30	50	58	30
K 50x58x35 HZB2	50	58	35
K 52x58x17	52	58	17
K 52x60x24	52	60	24
K 55x60x20	55	60	20
K 55x60x27	55	60	27
K 55x61x20	55	61	20
K 55x63x15	55	63	15
K 55x63x20	55	63	20
K 55x63x25	55	63	25
K 58x63x20	58	63	20
K 58x64x20	58	64	20
K 60x65x20	60	65	20
K 60x68x20	60	68	20
K 60x68x25	60	68	25
K 60x68x27	60	68	27
K 60x72x36	60	72	36
K 63x71x20	63	71	20
K 65x73x20	65	73	20
K 65x73x30	65	73	30
K 68x76x20	68	76	20
K 70x78x20	70	78	20

Nålrullkransar | Neulakehät | Nålekranse

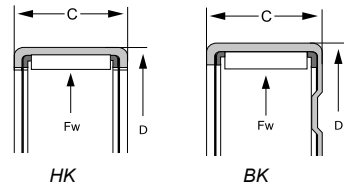
Fw 70-160 mm

Beteckning Nimike Betegnelse	mm		
	Fw	Ew	Bc
K 70x78x30	70	78	30
K 72x80x20	72	80	20
K 75x83x20	75	83	20
K 75x83x25	75	83	25
K 75x83x30	75	83	30
K 75x83x35	75	83	35
K 80x88x22	80	88	22
K 80x88x25	80	88	25
K 80x88x30	80	88	30
K 85x91x12	85	91	12
K 85x93x25	85	93	25
K 85x93x30	85	93	30
K 90x98x25	90	98	25
K 90x98x30	90	98	30
K 95x103x30	95	103	30
K 100x108x30	100	108	30
K 110x118x30	110	118	30
K 130x137x24	130	137	24
K 160x168x22	160	168	22

Nålrullbusningar | Neulaholkit | Nålelejer

Fw 4-30 mm

Beteckning Nimike Betegnelse	mm		
	Fw	D	C
BK 0408B	4	8	8
HK 0509	5	9	9
BK 0509	5	9	9
HK 0608	6	10	8
HK 0609B	6	10	9
BK 0609B	6	10	9
HK 0709	7	11	9
HK 0808A	8	12	8
HK 0810A	8	12	10
BK 0808	8	12	8
BK 0810A	8	12	10
HK 0910	9	13	10
HK 0912B	9	13	12
BK 0912B	9	13	12
HK 1010B	10	14	10
HK 1012A	10	14	12
BK 1010B	10	14	10
BK 1012A	10	14	12
HK 1210B	12	16	10
BK 1210B	12	16	10
HK 1212B	12	18	12
HK 1214RS	12	18	14
HK 1216-2RS	12	18	16
BK 1212B	12	18	12
HK 1312B	13	19	12
HK 1412B	14	20	12
HK 1414 RS	14	20	14
HK 1416-2RS	14	20	16
HK 1512B	15	21	12
HK 1514 RS	15	21	14
HK 1516B	15	21	16
HK 1516-2RS	15	21	16
HK 1522	15	21	22
BK 1512B	15	21	12
BK 1516B	15	21	16
HK 1612B	16	22	12
HK 1614 RS	16	22	14
HK 1616B	16	22	16
HK 1616-2RS	16	22	16
HK 1622	16	22	22
BK 1612B	16	22	12
BK 1622	16	22	22
HK 1712	17	23	12
HK 1812	18	24	12
HK 1814 RS	18	24	14
HK 1816	18	24	16



Beteckning Nimike Betegnelse	mm		
	Fw	D	C
HK 1816-2RS	18	24	16
BK 1816	18	24	16
HK 2012	20	26	12
HK 2016	20	26	16
HK 2016-2RS	20	26	16
HK 2018 RS	20	26	18
HK 2020	20	26	20
HK 2020-2RS	20	26	20
HK 2030	20	26	30
BK 2012	20	26	12
BK 2016	20	26	16
BK 2020	20	26	20
HK 2212	22	28	12
HK 2216	22	28	16
HK 2216-2RS	22	28	16
HK 2218 RS	22	28	18
HK 2220	22	28	20
HK 2220-2RS	22	28	20
BK 2216	22	28	16
BK 2220	22	28	20
HK 2512B	25	32	12
HK 2516B	25	32	16
HK 2516B-2RS	25	32	16
HK 2518 RS	25	32	18
HK 2520	25	32	20
HK 2520-2RS	25	32	20
HK 2522 RS	25	32	22
HK 2538	25	32	38
BK 2516B	25	32	16
BK 2520	25	32	20
BK 2526B	25	32	26
BK 2538	25	32	38
HK 2816	28	35	16
HK 2820	28	35	20
HK 2820-2RS	28	35	20
BK 2820	28	35	20
HK 3012B	30	37	12
HK 3016	30	37	16

Nålrullbusningar | Neulaholkit | Nålelejer

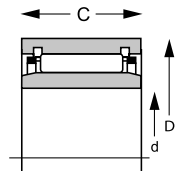
Fw 30-50 mm

Beteckning Nimike Betegnelse	mm		
	Fw	D	C
HK 3018 RS	30	37	18
HK 3020	30	37	20
HK 3020-2RS	30	37	20
HK 3024-2RS	30	37	24
HK 3026	30	37	26
HK 3038	30	37	38
BK 3012B	30	37	12
BK 3020	30	37	20
BK 3026	30	37	26
BK 3038	30	37	38
HK 3512A	35	42	12
HK 3516	35	42	16
HK 3518 RS	35	42	18
HK 3520	35	42	20
HK 3520-2RS	35	42	20
HK 4012	40	47	12
HK 4016	40	47	16
HK 4016-2RS	40	47	16
HK 4018 RS	40	47	18
HK 4020	40	47	20
HK 4020-2RS	40	47	20
HK 4516	45	52	16
HK 4518 RS	45	52	18
HK 4520	45	52	20
HK 4520-2RS	45	52	20
BK 4520	45	52	20
HK 5020	50	58	20
HK 5022 RS	50	58	22
HK 5025	50	58	25

Nålrullager - med innerring | Neulalaakerit - sisärenkaalla

Nålelejer - med inderringe

d 5-32 mm



Beteckning Nimike Betegnelse	mm		
	d	D	C
NKI 5/12	5	15	12
NKI 5/16	5	15	16
NKI 6/12	6	16	12
NKI 6/16	6	16	16
NAO 61710	6	17	10
NKI 7/12	7	17	12
NKI 7/16	7	17	16
NAO 72012	7	20	12
NKI 9/12	9	19	12
NKI 9/16	9	19	16
NAO 92212	9	22	12
NA 4900	10	22	13
NAO 102213	10	22	13
NA 4900-2RS	10	22	14
NKI 10/16	10	22	16
NKI 10/20	10	22	20
NAO 102220	10	22	20
NAO 102612	10	26	12
NA 4901	12	24	13
NAO 122413	12	24	13
NA 4901-2RS	12	24	14
NKI 12/16	12	24	16
NKI 12/20	12	24	20
NAO 122420	12	24	20
NA 6901	12	24	22
NAO 122812	12	28	12
NKI 15/16	15	27	16
NKI 15/20	15	27	20
NA 4902	15	28	13
NAO 152813	15	28	13
NA 4902-2RS	15	28	14
NA 6902	15	28	23
NAO 152826	15	28	26
NAO 153212	15	32	12
NKI 17/16	17	29	16
NKI 17/20	17	29	20
NA 4903	17	30	13
NAO 173013	17	30	13
NA 4903-2RS	17	30	14
NA 6903	17	30	23
NAO 173026	17	30	26
NAO 173516	17	35	16
NAO 173532	17	35	32
NKIS 17	17	37	20
NKI 20/16	20	32	16
NKI 20/20	20	32	20

Beteckning Nimike Betegnelse	mm		
	d	D	C
NAO 203517	20	35	17
NAO 203526	20	35	26
NAO 203716	20	37	16
NA 4904	20	37	17
NA 4904-2RS	20	37	18
NA 6904	20	37	30
NAO 203732	20	37	32
NKIS 20A	20	42	20
NKI 22/16	22	34	16
NKI 22/20	22	34	20
NA 49/22	22	39	17
NA 69/22	22	39	30
NKI 25/20	25	38	20
NKI 25/30	25	38	30
NAO 254017	25	40	17
NAO 254026	25	40	26
NAO 254216	25	42	16
NA 4905	25	42	17
NA 4905-2RS	25	42	18
NA 6905	25	42	30
NAO 254232	25	42	32
NKI S25	25	47	22
NKI 28/20	28	42	20
NKI 28/30	28	42	30
NA 49/28	28	45	17
NA 69/28	28	45	30
NAO 304517	30	45	17
NKI 30/20	30	45	20
NAO 304526	30	45	26
NKI 30/30	30	45	30
NAO 304716	30	47	16
NA 4906	30	47	17
NA 4906-2RS	30	47	18
NA 6906	30	47	30
NAO 304732	30	47	32
NKI S30A	30	52	22
NKI 32/20	32	47	20
NKI 32/30	32	47	30

Nålrullager - med innerring | Neulalaakerit - sisärenkaalla

Nålelejer - med inderringe

d 32-90 mm

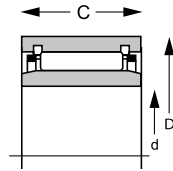
Beteckning Nimike Betegnelse	mm		
	d	D	C
NA 49/32	32	52	20
NA 69/32	32	52	36
NAO 355017	35	50	17
NKI 35/20	35	50	20
NKI 35/30	35	50	30
NAO 355034	35	50	34
NA 4907	35	55	20
NAO 355520	35	55	20
NA 4907 2RS	35	55	21
NA 6907	35	55	36
NAO 355540	35	55	40
NKI S35	35	58	22
NKI 38/20	38	53	20
NKI 38/30	38	53	30
NAO 405517	40	55	17
NKI 40/20	40	55	20
NKI 40/30	40	55	30
NAO 405534	40	55	34
NAO 406220	40	62	20
NA 4908	40	62	22
NA 4908 2RS	40	62	23
NA 6908	40	62	40
NAO 406240	40	62	40
NKI S40	40	65	22
NKI 42/20	42	57	20
NKI 42/30	42	57	30
NAO 456220	45	62	20
NKI 45/25	45	62	25
NKI 45/35	45	62	35
NAO 456240	45	62	40
NA 4909	45	63	22
NA 4909 2RS	45	68	23
NA 6909	45	68	40
NAO 457220	45	72	20
NKI S45	45	72	22
NAO 457240	45	72	40
NAO 506820	50	68	20
NKI 50/25	50	68	25
NKI 50/35	50	68	35
NAO 506840	50	68	40
NA 4910	50	72	22
NA 4910 2RS	50	72	23
NA 6910	50	72	40
NAO 507820	50	78	20
NAO 507840	50	78	40
NKI S50	50	80	28

Beteckning Nimike Betegnelse	mm		
	d	D	C
NKI 55/25	55	72	25
NKI 55/35	55	72	35
NA 4911	55	80	25
NA 6911	55	80	45
NKI S55	55	85	28
NAO 558530	55	85	30
NAO 558560	55	85	60
NKI 60/25	60	82	25
NKI 60/35	60	82	35
NA 4912	60	85	25
NA 6912	60	85	45
NKI S60	60	90	28
NAO 609030	60	90	30
NAO 609060	60	90	60
NKI 65/25	65	90	25
NA 4913	65	90	25
NKI 65/35	65	90	35
NA 6913	65	90	45
NKI S65	65	95	28
NAO 659530	65	95	30
NAO 659560	65	95	60
NKI 70/25	70	95	25
NKI 70/35	70	95	35
NKI S70	70	100	28
NA 4914	70	100	30
NAO 7010030	70	100	30
NA 6914	70	100	54
NAO 7010060	70	100	60
NKI 75/25	75	105	25
NA 4915	75	105	30
NAO 7510530	75	105	30
NKI 75/35	75	105	35
NA 6915	75	105	54
NKI 80/25	80	110	25
NA 4916	80	110	30
NAO 8011030	80	110	30
NKI 80/35	80	110	35
NA 6916	80	110	54
NKI 85/26	85	115	26
NAO 8511530	85	115	30
NKI 85/36	85	115	36
NA 4917	85	120	35
NA 6917	85	120	63
NKI 90/26	90	120	26
NKI 90/36	90	120	36
NAO 9012030	90	120	30

Nålrullager - med innerring | Neulalaakerit - sisärenkaalla

Nålelejer - med inderringe

d 90-190 mm



Beteckning	mm		
Nimike Betegnelse d	D	C	
NA 4918	90	125	35
NA 6918	90	125	63
NKI 95/26	95	125	26
NKI 95/36	95	125	26
NA 4919	95	130	35
NA 6919	95	130	63
NKI 100/30	100	130	30
NKI 100/40	100	130	40
NKI S100	100	135	32
NA 4920	100	140	40
NA 4822	110	140	30
NA 4922	110	150	40
NA 4824	120	150	30
NA 4924	120	165	45
NA 4826	130	165	35
NA 4926	130	180	50
NA 4828	140	175	35
NA 4928	140	190	50
NA 4830A	150	190	40
NA 4832A	160	200	40
NA 4834	170	215	45
NA 4836	180	225	45
NA 4838	190	240	50

Nålrullager - utan innerring | Neulalaakerit - ilman sisärenkasta

Nålelejer - uden inderringe

Fw 5-28 mm

Beteckning	mm		
Nimike Betegnelse Fw	D	C	
RNAO 5108N	5	10	8
NK 5/10TN	5	10	10
NK 5/12TN	5	10	12
NK 6/10	6	12	10
NK 6/12TN	6	12	12
RNAO 6138N	6	13	8
RNAO 7148N	7	14	8
NK 7/10TN	7	14	10
NK 7/12	7	14	12
RNAO 81510	8	15	10
NK 8/12	8	15	12
NK 8/16	8	15	16
RNAO 81620	8	16	20
NK 9/12	9	16	12
NK 9/16	9	16	16
RNAO 101710	10	17	10
NK 10/12	10	17	12
NK 10/16TN	10	17	16
RNAO 102012	10	20	12
NK 12/12A	12	19	12
NK 12/16	12	19	16
RNAO 122212	12	22	12
RNA 4900	14	22	13
RNA 4900-2RS	14	22	13
RNAO 142213	14	22	13
NK 14/16A	14	22	16
NK 14/20A	14	22	20
RNAO 142220	14	22	20
RNAO 142612	14	26	12
RNAO 152313	15	23	13
NK 15/16A	15	23	16
NK 15/20A	15	23	20
RNAO 152320	15	23	20
RNA 4901	16	24	13
RNA 4901-2RS	16	24	13
RNAO 162413	16	24	13
NK 16/16A	16	24	16
NK 16/20A	16	24	20
RNAO 162420	16	24	20
RNA 6901	16	24	22
RNAO 162812	16	28	12
RNAO 172513	17	25	13
NK 17/16A	17	25	16
NK 17/20A	17	25	20
RNAO 172520	17	25	20
RNAO 182613	18	26	13

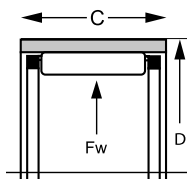
Beteckning	mm		
Nimike Betegnelse Fw	D	C	
NK 18/16A	18	26	16
NK 18/20A	18	26	20
RNAO 182620	18	26	20
RNAO 183012	18	30	12
RNAO 183024	18	30	24
NK 19/16A	19	27	16
NK 19/20A	19	27	20
RNA 4902	20	28	13
RNA 4902-2RS	20	28	13
RNAO 202813	20	28	13
NK 20/16A	20	28	16
NK 20/20A	20	28	20
RNA 6902	20	28	23
RNAO 202826	20	28	26
RNAO 203212	20	32	12
RNAO 203224	20	32	24
NK 21/16A	21	29	16
NK 21/20A	21	29	20
RNA 4903	22	30	13
RNA 4903-2RS	22	30	13
RNAO 223013	22	30	13
NK 22/16A	22	30	16
NK 22/20A	22	30	20
RNA 6903	22	30	23
RNAO 223026	22	30	26
RNAO 223516	22	35	16
RNAO 223532	22	35	32
NK 24/16A	24	32	16
NK 24/20A	24	32	20
NK 25/16A	25	33	16
NK 25/20A	25	33	20
RNAO 253517	25	35	17
RNAO 253526	25	35	26
RNAO 253716	25	37	16
RNA 4904	25	37	17
RNA 4904-2RS	25	37	17
RNA 6904	25	37	30
RNAO 253732	25	37	32
NKS 25	25	38	20
NK 26/16A	26	34	16
NK 26/20A	26	34	20
NK 28/20A	28	37	20
NK 28/30	28	37	30
RNA 49/22	28	39	17
RNA 69/22	28	39	30
RNAO 284016	28	40	16

Nålrullager - utan innerring | Neulalaakerit - ilman sisärengasta

Nålelejer - uden inderringe

Fw 28-60 mm

Beteckning Nimike Betegnelse Fw	mm		
	D	C	
RNAO 284032	28	40	32
NKS 28	28	42	20
NK 29/20A	29	38	20
NK 29/30A	29	38	30
RNAO 304017	30	40	17
NK 30/20A	30	40	20
RNAO 304026	30	40	26
NK 30/30A	30	40	30
RNAO 304216	30	42	16
RNA 4905	30	42	17
RNA 4905-2RS	30	42	17
RNA 6905	30	42	30
RNAO 304232	30	42	32
NK 32/20A	32	42	20
NK 32/30A	32	42	30
RNA 49/28	32	45	17
RNA 69/28	32	45	30
NKS 30	32	47	22
NKS 32	32	47	22
RNAO 354517	35	45	17
NK 35/20A	35	45	20
RNAO 354526	35	45	26
NK 35/30A	35	45	30
RNAO 354716	35	47	16
RNA 4906	35	47	17
RNA 4906-2RS	35	47	17
RNA 6906	35	47	30
RNAO 354732	35	47	32
NKS 35	35	50	22
NK 37/20A	37	47	20
NK 37/30A	37	47	30
NKS 37	37	52	22
NK 38/20B	38	48	20
NK 38/30	38	48	30
RNAO 405017	40	50	17
NK 40/20A	40	50	20
NK 40/30A	40	50	30
RNAO 405034	40	50	34
RNA 49/32	40	52	20
RNA 69/32	40	52	36
RNAO 405520	40	55	20
NKS 40	40	55	22
RNAO 405540	40	55	40
NK 42/20A	42	52	20
NK 42/30A	42	52	30
RNA 4907	42	55	20



Beteckning Nimike Betegnelse Fw	mm		
	D	C	
RNA 4907-2RS	42	55	20
RNA 6907	42	55	36
NK 43/20A	43	53	20
NK 43/30A	43	53	30
NKS 43	43	58	22
RNAO 455517	45	55	17
NK 45/20A	45	55	20
NK 45/30A	45	55	30
RNAO 455534	45	55	34
NKS 45	45	60	22
RNAO 456220	45	62	20
RNAO 456240	45	62	40
NK 47/20A	47	57	20
NK 47/30A	47	57	30
RNA 4908	48	62	22
RNA 4908-2RS	48	62	22
RNA 6908	48	62	40
RNAO 506220	50	62	20
NK 50/25A	50	62	25
NK 50/35A	50	62	35
RNAO 506240	50	62	40
RNAO 506520	50	65	20
NKS 50	50	65	22
RNAO 506540	50	65	40
RNA 4909	52	68	22
RNA 4909-2RS	52	68	22
RNA 6909	52	68	40
RNAO 556820	55	68	20
NK 55/25A	55	68	25
NK 55/35A	55	68	35
RNAO 556840	55	68	40
RNAO 557220	55	72	20
NKS 55	55	72	22
RNAO 557240	55	72	40
RNA 4910	58	72	22
RNA 4910-2RS	58	72	22
RNA 6910	58	72	40
NK 60/25A	60	72	25

Nålrullager - utan innerring | Neulalaakerit - ilman sisärengasta

Nålelejer - uden inderringe

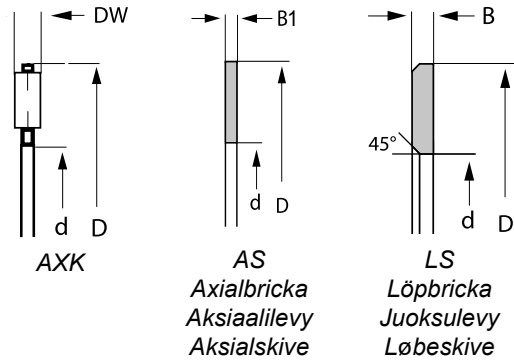
Fw 60-210 mm

Beteckning Nimike Betegnelse Fw	mm		
	D	C	
NK 60/35A	60	72	35
RNAO 607820	60	78	20
RNAO 607840	60	78	40
NKS 60	60	80	28
RNA 4911	63	80	25
RNA 6911	63	80	45
NK 65/25A	65	78	25
NK 65/35A	65	78	35
NKS 65	65	85	28
RNAO 658530	65	85	30
RNAO 658560	65	85	60
NK 68/25A	68	82	25
NK 68/35A	68	82	35
RNA 4912	68	85	25
RNA 6912	68	85	45
NK 70/25ASR1	70	85	25
NK 70/35ASR1	70	85	35
NKS 70	70	90	28
RNAO 709030	70	90	30
RNAO 709060	70	90	60
RNA 4913	72	90	25
RNA 6913	72	90	45
NK 73/25A	73	90	25
NK 73/35A	73	90	35
NK 75/25ASR1	75	92	25
NK 75/35ASR1	75	92	35
RNAO 759530	75	95	30
RNAO 759560	75	95	60
NK 80/25A	80	95	25
NK 80/35A	80	95	35
RNA 4914	80	100	30
RNAO 8010030	80	100	30
RNA 6914	80	100	54
RNAO 8010060	80	100	60
NK 85/25A	85	105	25
RNA 4915	85	105	30
RNAO 8510530	85	105	30
RNA 6915	85	105	54
NK 90/25A	90	110	25
RNA 4916	90	110	30
RNAO 9011030	90	110	30
NK 90/35A	90	110	35
RNA 6916	90	110	54
NK 95/26ASR1	95	115	26
RNAO 9511530	95	115	30
NK 95/36A	95	115	36

Beteckning Nimike Betegnelse Fw	mm		
	D	C	
NK 100/26A	100	120	26
RNAO 10012030	100	120	30
RNA 4917	100	120	35
NK 100/36A	100	120	36
RNA 6917	100	120	63
NK 105/26A	105	125	26
RNA 4918	105	125	35
NK 105/36A	105	125	36
RNA 6918	105	125	63
NK 110/30A	110	130	30
RNA 4919	110	130	35
NK 110/40A	110	130	40
RNA 6919	110	130	63
RNA 4920	115	140	40
RNA 4822	120	140	30
RNA 4922	125	150	40
RNA 4824	130	150	30
RNA 4924	135	165	45
RNA 4826	145	165	35
RNA 4926	150	180	50
RNA 4928	160	190	50
RNA 4830A	165	190	40
RNA 4832A	175	200	40
RNA 4834	185	215	45
RNA 4836	195	225	45
RNA 4838	210	240	50

Axialnålrullager | Aksiaalineulalaakerit | Aksiale nålelejer

d 10-120 mm



Serie AXK | Sarja AXK | Serie AXK

Rullkrans	Axialbricka	Löpbricka	mm				
Rullakehä	Aksiaalilevy	Juoksulevy					
Rullekrans	Aksiaalskive	Løbeskive					
Nr Nro	Nr Nro	Nr Nro	d	D	Dw	B	B1
AXK 1024	AS 1024	LS1024	10	24	2	2,75	1
AXK 1226	AS 1226	LS1226	12	26	2	1,75	1
AXK 1528	AS 1528	LS1528	15	28	2	2,75	1
AXK 1629	AS 1629	-	16	29	2	2,75	1
AXK 1730	AS 1730	LS1730	17	30	2	2,75	1
AXK 1831	AS 1831	-	18	31	2	2,75	1
AXK 2035	AS 2035	LS2035	20	35	2	2,75	1
AXK 2542	AS 2542	LS2542	25	42	2	3	1
AXK 3047	AS 3047	LS3047	30	47	2	3	1
AXK 3552	AS 3552	LS3552	35	52	2	3,5	1
AXK 4060	AS 4060	LS4060	40	60	3	3,5	1
AXK 4565	AS 4565	LS4565	45	65	3	4	1
AXK 5070	AS 5070	LS5070	50	70	3	4	1
AXK 5578	AS 5578	LS5578	55	78	3	5	1
AXK 6085	AS 6085	LS6085	60	85	3	4,75	1
AXK 6590	AS 6590	LS6590	65	90	3	5,25	1
AXK 7095	AS 7095	LS7095	70	95	4	5,25	1
AXK 75100	AS 75100	LS75100	75	100	4	5,75	1
AXK 80105	AS 80105	LS80105	80	105	4	5,75	1
AXK 85110	AS 85110	LS85110	85	110	4	5,75	1
AXK 90120	AS 90120	LS90120	90	120	4	6,5	1
AXK 100135	AS 100135	LS100135	100	135	4	7	1
AXK 110145	AS 110145	LS110145	110	145	4	7	1
AXK 120155	AS 120155	LS120155	120	155	4	7	1

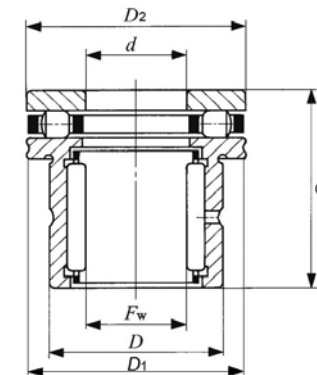
Nålrullager - kombinerade | Neulalaakeri - yhdistelmät

Nålelejer - kombinerede

d 15-70 mm, FW 10-70 mm

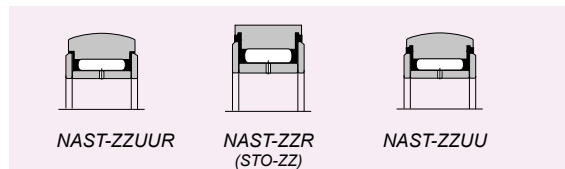
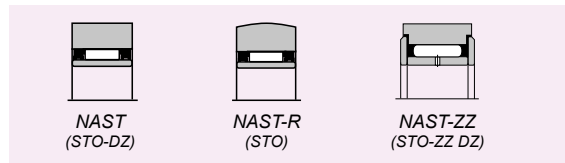
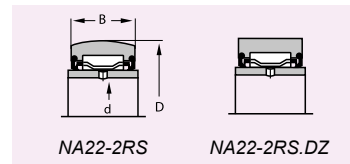
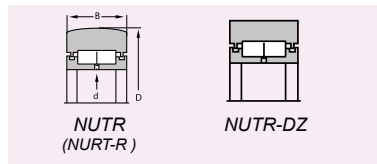
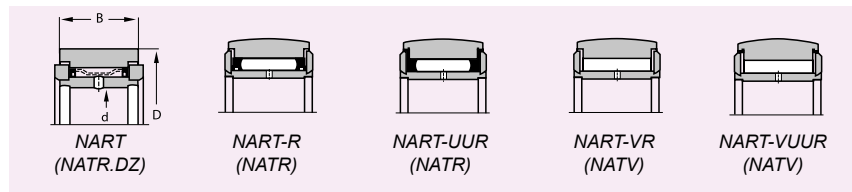
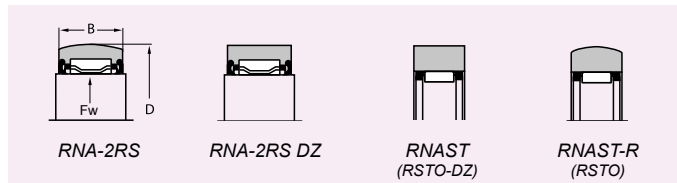
Beteckning	mm		
Nimike Betegnelse	d	D	B
NATA 5902	15	28	18
NATB 5902	15	28	20
NATA 5903	17	30	18
NATB 5903	17	30	20
NATA 5904	20	37	23
NATB 5904	20	37	25
NATA 5905	25	42	23
NATB 5905	25	42	25
NATA 5906	30	47	23
NATB 5906	30	47	25
NATA 5907	35	55	27
NATB 5907	35	55	30
NATA 5908	40	62	30
NATB 5908	40	62	34
NATA 5909	45	68	30
NATB 5909	45	68	34
NATA 5910	50	72	30
NATB 5910	50	72	34
NATA 5911	55	80	34
NATB 5911	55	80	38
NATA 5912	60	85	34
NATB 5912	60	85	38
NATA 5913	65	90	34
NATB 5913	65	90	38
NATA 5914	70	100	40
NATB 5914	70	100	45

Beteckning	mm				
Nimike Betegnelse	FW	D	C	D1	D2
NAXK 1023	10	19	23	24	
NAXK 1023 Z	10	19	23		25
NAXK 1223	12	21	23	26	
NAXK 1223 Z	12	21	23		27
NAXK 1523	15	24	23	28	
NAXK 1523 Z	15	24	23		29
NBX 1523	15	24	23	28	
NBX 1523 Z	15	24	23		29
NAXK 1725	17	26	25	30	
NAXK 1725 Z	17	26	25		31
NBX 1725	17	26	25	30	
NBX 1725 Z	17	26	25		31
NAXK 2030	20	30	30	35	
NAXK 2030 Z	20	30	30		36
NBX 2030	20	30	30	35	
NBX 2030 Z	20	30	30		36
NAXK 2530	25	37	30	42	
NAXK 2530 Z	25	37	30		43
NBX 2530	25	37	30	42	
NBX 2530 Z	25	37	30		43
NAXK 3030	30	42	30	47	
NAXK 3030 Z	30	42	30		48
NBX 3030	30	42	30	47	
NBX 3030 Z	30	42	30		48
NAXK 3530	35	47	30	52	
NAXK 3530 Z	35	47	30		53
NBX 3530	35	47	30	52	
NBX 3530 Z	35	47	30		53
NAXK 4032	40	52	32	60	
NAXK 4032 Z	40	52	32		61
NBX 4032	40	52	32	60	
NBX 4032 Z	40	52	32		61
NAXK 4532	45	58	32	65	
NAXK 4532 Z	45	58	32		66,5
NBX 4532	45	58	32	65	
NBX 4532 Z	45	58	32		66,5
NAXK 5035	50	62	35	70	
NAXK 5035 Z	50	62	35		71,5
NBX 5035	50	62	35	70	
NBX 5035 Z	50	62	35		71,5
NAXK 6040	60	72	40	85	
NAXK 6040 Z	60	72	40		-
NBX 6040	60	72	40	85	
NAXK 7040	70	85	40	95	
NAXK 7040 Z	70	85	40		-



STÖDRULLAR TUKIRULLAT STØTTERULLER

Stödrullar54-57
Tukirullat54-57
Støtteruller54-57



Stödrullar | Tukirullat | Støtteruller

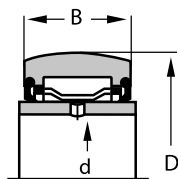
Fw 7-60 mm

Beteckning		mm		
Nimike Betegnelse		Fw	D	B
RNAS 5	RNAS 5 R	7	16	7,8
RNA 22/6-2RS	RNA 22/6-2RS.DZ	10	19	11,8
RNAS 6	RNAS 6 R	10	19	9,8
RNA 22/8-2RS	RNA 22/8-2RS.DZ	12	24	11,8
RNAS 8	RNAS 8 R	12	24	9,8
RNAS 10	RNAS 10 R	14	30	11,8
RNA 2200-2RS	RNA 2200-2RS.DZ	14	30	13,8
RNAS 12	RNAS 12 R	16	32	11,8
RNA 2201-2RS	RNA 2201-2RS.DZ	16	32	13,8
RNAS 15	RNAS 15 R	20	35	11,8
RNA 2202-2RS	RNA 2202-2RS.DZ	20	35	13,8
RNA 2203-2RS	RNA 2203-2RS.DZ	22	40	15,8
RNAS 17	RNAS 17 R	22	40	15,8
RNAS 20	RNAS 20 R	25	47	15,8
RNA 2204-2RS	RNA 2204-2RS.DZ	25	47	17,8
RNAS 25	RNAS 25 R	30	52	15,8
RNA 2205-2RS	RNA 2205-2RS.DZ	30	52	17,8
RNA 2206-2RS	RNA 2206-2RS.DZ	35	62	19,8
RNAS 30	RNAS 30 R	38	62	19,8
RNAS 35	RNAS 35 R	42	72	19,8
RNAS 40	RNAS 40 R	50	80	19,8
RNAS 45	RNAS 45 R	55	85	19,8
RNAS 50	RNAS 50 R	60	90	19,8

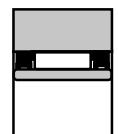
Stödrullar | Tukirullat | Støtteruller

d 12-50 mm

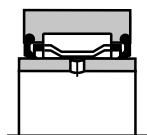
Beteckning		mm		
Nimike Betegnelse		d	D	B
NAST 12ZZ	NAST 12ZZR	12	32	15,8
NAST 12ZZUU	NAST 12ZZUUR	12	32	15,8
NA 2201-2RS	NA 2201-2RS.DZ	12	32	14
NART 15	NART 15 R/UUR	15	35	19
NAST 15	NAST 15 R	15	35	12
NAST 15ZZ	NAST 15ZZR	15	35	15,8
NAST 15ZZUU	NAST 15ZZUUR	15	35	15,8
NA 2202-2RS	NA 2202-2RS.DZ	15	35	14
NART 17	NART 17 R/UUR	17	40	21
NAST 17	NAST 17 R	17	40	16
NAST 17ZZ	NAST 17ZZR	17	40	19,8
NAST 17ZZUU	NAST 17ZZUUR	17	40	19,8
NA 2203-2RS	NA 2203-2RS.DZ	17	40	16
NART 20	NART 20 R/UUR	20	47	25
NAST 20	NAST 20 R	20	47	16
NAST 20ZZ	NAST 20ZZR	20	47	19,8
NAST 20ZZUU	NAST 20ZZUUR	20	47	19,8
NA 2204-2RS	NA 2204-2RS.DZ	20	47	18
NART 25	NART 25 R/UUR	25	52	25
NAST 25	NAST 25 R	25	52	16
NAST 25ZZ	NAST 25ZZR	25	52	19,8
NAST 25ZZUU	NAST 25ZZUUR	25	52	19,8
NA 2205-2RS	NA 2205-2RS.DZ	25	52	18
NART 30	NART 30 R/UUR	30	62	29
NAST 30	NAST 30 R	30	62	20
NAST 30ZZ	NAST 30ZZR	30	62	24,8
NAST 30ZZUU	NAST 30ZZUUR	30	62	24,8
NA 2206-2RS	NA 2206-2RS.DZ	30	62	20
NART 35	NART 35 R/UUR	35	72	29
NAST 35	NAST 35 R	35	72	20
NAST 35ZZ	NAST 35ZZR	35	72	24,8
NAST 35ZZUU	NAST 35ZZUUR	35	72	24,8
NA 2207-2RS	NA 2207-2RS.DZ	35	72	23
NART 40	NART 40 R/UUR	40	80	32
NAST 40	NAST 40 R	40	80	20
NAST 40ZZ	NAST 40ZZR	40	80	25,8
NAST 40ZZUU	NAST 40ZZUUR	40	80	25,8
NA 2208-2RS	NA 2208-2RS.DZ	40	80	23
NART 45	NART 45 R/UUR	45	85	32
NAST 45	NAST 45 R	45	85	20
NAST 45ZZ	NAST 45ZZR	45	85	25,8
NAST 45ZZUU	NAST 45ZZUUR	45	85	25,8
NA 2209-2RS	NA 2209-2RS.DZ	45	85	23
NART 50	NART 50 R/UUR	50	90	32
NAST 50	NAST 50 R	50	90	20
NAST 50ZZ	NAST 50ZZR	50	90	25,8
NAST 50ZZUU	NAST 50ZZUUR	50	90	25,8
NA 2210-2RS	NA 2210-2RS.DZ	50	90	23



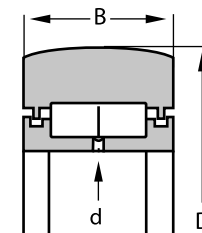
NA22-2RS



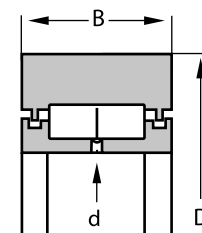
NAST
(STO)



NA22-2RS.DZ



NUTR



NUTR-DZ

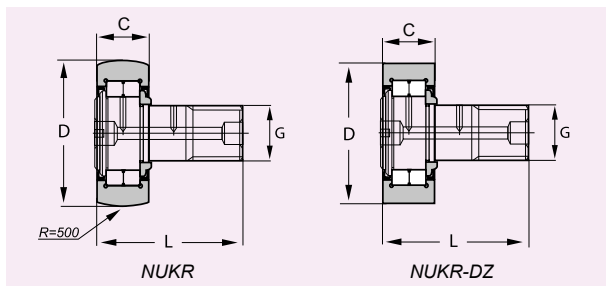
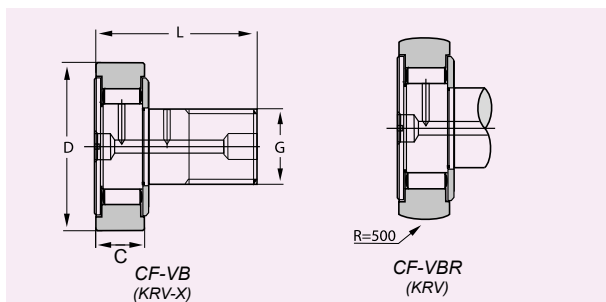
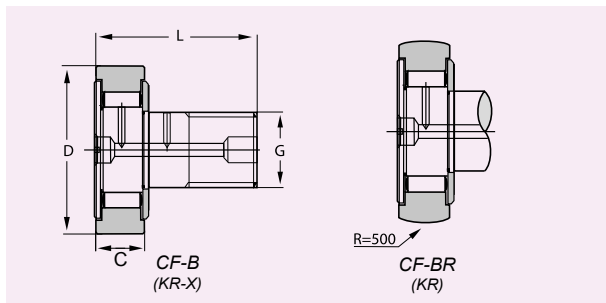
Stödrullar | Tukirullat | Støtteruller

d 15-50 mm

Beteckning		mm		
Nimike Betegnelse		d	D	B
NUTR 15		15	35	19
NUTR 15 DZ		15	35	19
NUTR 1542		15	42	19
NUTR 1542 DZ		15	42	19
NUTR 17		17	40	21
NUTR 17 DZ		17	40	21
NUTR 1747		17	47	21
NUTR 1747 DZ		17	47	21
NUTR 20		20	47	25
NUTR 20 DZ		20	47	25
NUTR 2052		20	52	25
NUTR 2052 DZ		20	52	25
NUTR 25		25	52	25
NUTR 25 DZ		25	52	25
NUTR 2562		25	62	25
NUTR 2562 DZ		25	62	25
NUTR 30		30	62	29
NUTR 30 DZ		30	62	29
NUTR 3072		30	72	29
NUTR 3072 DZ		30	72	29
NUTR 35		35	72	29
NUTR 35 DZ		35	72	29
NUTR 3580		35	80	29
NUTR 3580 DZ		35	80	29
NUTR 40		40	80	32
NUTR 40 DZ		40	80	32
NUTR 4090		40	90	32
NUTR 4090 DZ		40	90	32
NUTR 45		45	85	32
NUTR 45 DZ		45	85	32
NUTR 45100		45	100	32
NUTR 45100 DZ		45	100	32
NUTR 50		50	90	32
NUTR 50 DZ		50	90	32
NUTR 50110		50	110	32
NUTR 50110 DZ		50	110	32

KAMRULLAR NOKKARULLAT KAMRULLER

Kamrullar58-60
Nokkarullat58-60
Kamruller58-60



S Vanliga efterbeteckningar hos kamrullar:

DZ = Cylindrisk mantelyta
BR = Bomberad mantelyta
BUU = 2 friktionstättningar
VB = Fullrullig

FIN Yleisimmät jälkimerkinnät nokkarullille:

DZ = Lieriömäinen ulkopinta
BR = Pallomainen ulkopinta
BUU = Kitkativiste molemmin puolin
VB = Enimmäismäärä rullia

DK De mest brugte efterbetegnelser ved kamruller:

DZ = Cylindrisk yderring
BR = Buet yderring
BUU = To kontakttætninger
VB = Fuldrullet

Kamrullar | Nokkarullat | Kamruller

D 16-62 mm

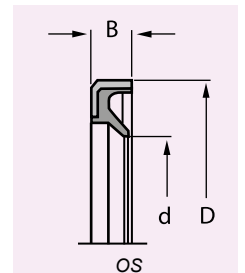
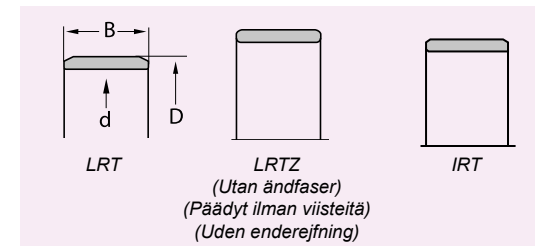
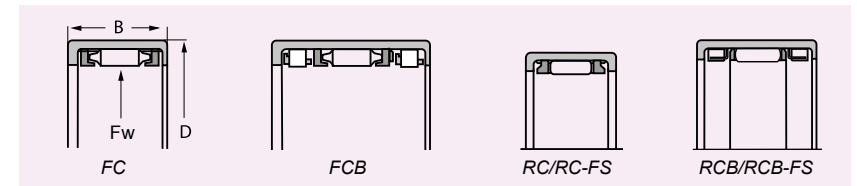
Beteckning Nimike Betegnelse	mm			
	D	G	L	C
CF 6B	16	6	28	11
CF 6BR	16	6	28	11
CF 6BUU	16	6	28	11
CF 6BUUR	16	6	28	11
CF 6VB	16	6	28	11
CF 6VBR	16	6	28	11
CF 6VBUU	16	6	28	11
CF 6VBUUR	16	6	28	11
CF 8B	19	8	32	11
CF 8BR	19	8	32	11
CF 8BUU	19	8	32	11
CF 8BUUR	19	8	32	11
CF 8VB	19	8	32	11
CF 8VBR	19	8	32	11
CF 8VBUU	19	8	32	11
CF 8VBUUR	19	8	32	11
CF 10B	22	10	36	12
CF 10BR	22	10	36	12
CF 10BUU	22	10	36	12
CF 10BUUR	22	10	36	12
CF 10VB	22	10	36	12
CF 10VBR	22	10	36	12
CF 10VBUU	22	10	36	12
CF 10VBUUR	22	10	36	12
CF 10-1B	26	10	36	12
CF 10-1BR	26	10	36	12
CF 10-1BUU	26	10	36	12
CF 10-1BUUR	26	10	36	12
CF 10-1VB	26	10	36	12
CF 10-1VBR	26	10	36	12
CF 10-1VBUU	26	10	36	12
CF 10-1VBUUR	26	10	36	12
CF 12B	30	12	40	14
CF 12BR	30	12	40	14
CF 12BUU	30	12	40	14
CF 12BUUR	30	12	40	14
CF 12VB	30	12	40	14
CF 12VBR	30	12	40	14
CF 12VBUU	30	12	40	14
CF 12VBUUR	30	12	40	14
CF 12-1B	32	12	40	14
CF 12-1BR	32	12	40	14
CF 12-1BUU	32	12	40	14
CF 12-1BUUR	32	12	40	14
CF 12-1VB	32	12	40	14
CF 12-1VBR	32	12	40	14

Beteckning Nimike Betegnelse	mm			
	D	G	L	C
CF 12-1VBUU	32	12	40	14
CF 12-1VBUUR	32	12	40	14
CF 16B	35	16	52	18
CF 16BR	35	16	52	18
CF 16BUU	35	16	52	18
CF 16BUUR	35	16	52	18
CF 16VB	35	16	52	18
CF 16VBR	35	16	52	18
CF 16VBUU	35	16	52	18
CF 16VBUUR	35	16	52	18
NUKR 35	35	16	52	18
NUKR 35 DZ	35	16	52	18
CF 18B	40	18	58	20
CF 18BR	40	18	58	20
CF 18BUU	40	18	58	20
CF 18BUUR	40	18	58	20
CF 18VB	40	18	58	20
CF 18VBR	40	18	58	20
CF 18VBUU	40	18	58	20
CF 18VBUUR	40	18	58	20
NUKR 40	40	18	58	20
NUKR 40 DZ	40	18	58	20
CF 20-1B	47	20	66	24
CF 20-1BR	47	20	66	24
CF 20-1BUU	47	20	66	24
CF 20-1BUUR	47	20	66	24
CF 20-1VB	47	20	66	24
CF 20-1VBR	47	20	66	24
CF 20-1VBUU	47	20	66	24
CF 20-1VBUUR	47	20	66	24
NUKR 47	47	20	66	24
NUKR 47 DZ	47	20	66	24
CF 20B	52	20	66	24
CF 20BR	52	20	66	24
CF 20BUU	52	20	66	24
CF 20BUUR	52	20	66	24
CF 20VB	52	20	66	24
CF 20VBR	52	20	66	24
CF 20VBUU	52	20	66	24
CF 20VBUUR	52	20	66	24
NUKR 52	52	20	66	24
NUKR 52 DZ	52	20	66	24
CF 24B	62	24	80	29
CF 24BR	62	24	80	29
CF 24BUU	62	24	80	29
CF 24BUUR	62	24	80	29

Beteckning Nimike Betegnelse	mm			
	D	G	L	C
CF 24VB	62	24	80	29
CF 24VBR	62	24	80	29
CF 24VBUU	62	24	80	29
CF 24VBUUR	62	24	80	29
NUKR 62	62	24	80	28
NUKR 62 DZ	62	24	80	28
CF 24-1B	72	24	80	29
CF 24-1BR	72	24	80	29
CF 24-1BUU	72	24	80	29
CF 24-1BUUR	72	24	80	29
CF 24-1VB	72	24	80	29
CF 24-1VBR	72	24	80	29
CF 24-1VBUU	72	24	80	29
CF 24-1VBUUR	72	24	80	29
NUKR 72	72	24	80	28
NUKR 72 DZ	72	24	80	28
CF 30B	80	30	100	35
CF 30BR	80	30	100	35
CF 30BUU	80	30	100	35
CF 30BUUR	80	30	100	35
CF 30VB	80	30	100	35
CF 30VBR	80	30	100	35
CF 30VBUU	80	30	100	35
CF 30VUUR	80	30	100	35
NUKR 80	80	30	100	35
NUKR 80 DZ	80	30	100	35
CF 30-1B	85	30	100	35
CF 30-1BR	85	30	100	35
CF 30-1BUU	85	30	100	35
CF 30-1BUUR	85	30	100	35
CF 30-1VB	85	30	100	35
CF 30-1VBR	85	30	100	35
CF 30-1VBUU	85	30	100	35
CF 30-1VBUUR	85	30	100	35
NUKR 85	85	30	100	35
NUKR 85 DZ	85	30	100	35
CF 30-2B	90	30	100	35
CF 30-2BR	90	30	100	35
CF 30-2BUU	90	30	100	35
CF 30-2BUUR	90	30	100	35
CF 30-2VB	90	30	100	35
CF 30-2VBR	90	30	100	35
CF 30-2VBUU	90	30	100	35
CF 30-2VBUUR	90	30	100	35
NUKR 90	90	30	100	35
NUKR 90 DZ	90	30	100	35

FRINAV, INNERRINGAR, NÅLLAGERTÄTNINGAR SISÄRENKAAT, VAPAAKYTKIMET, NEULALAAKERIEN TIIVISTEET FRILØBSLEJER, INDERRINGE, NÅLELEJETÆTNINGER

Frinav.....	61-62
Innerringar	63-66
Nållagertätningar	67
Vapaakytkimet	61-62
Sisärenkaat.....	63-66
Neulalaakerien tiivistet.....	67
Friløbslejer	61-62
Inderringe	63-66
Nålelejetætninger	67

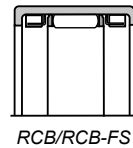
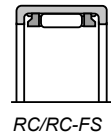
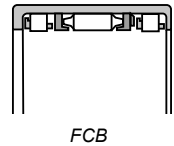
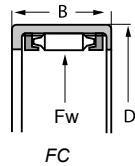


Frinav | Vapaakytkimet | Friløbslejer

Fw 4-35 mm
1/8 - 1 tum

Beteckning Nimike Betegnelse	mm		
	Fw	D	B
FC-4	4	8	6
FC-6	6	10	12
FC-8	8	14	12
FCB-8	8	14	20
FC-10	10	16	12
FCB-10	10	16	20
FC-12	12	18	16
FCB-12	12	18	26
FC-16	16	22	16
FCB-16	16	22	26
FC-20	20	26	16
FCB-20	20	26	26
FC-25	25	32	20
FCB-25	25	32	30
FC-30	30	37	20
FCB-30	30	37	30
FC-35	35	42	20
FCB-35	35	42	30

Beteckning Nimike Betegnelse	Tum Tuuma Tomme		
	Fw	D	B
RC-02	1/8	9/32	1/4
RC-040708	1/4	7/16	1/2
RC-061008	3/8	5/8	1/2
RC-061008-FS	3/8	5/8	1/2
RC-081208	1/2	3/4	1/2
RC-081208-FS	1/2	3/4	1/2
RC-101410	5/8	7/8	5/8
RC-101410-FS	5/8	7/8	5/8
RC-121610	3/4	1	5/8
RC-121610-FS	3/4	1	5/8
RC-162110	1	1 5/16	5/8
RC-162110-FS	1	1 5/16	5/8
RCB-061014	3/8	5/8	7/8
RCB-061014-FS	3/8	5/8	7/8
RCB-081214	1/2	3/4	7/8
RCB-081214-FS	1/2	3/4	7/8
RCB-101416	5/8	7/8	1
RCB-101416-FS	5/8	7/8	1
RCB-121616	3/4	1	1
RCB-121616-FS	3/4	1	1
RCB-162117	1	1 5/16	1 1/16
RCB-162117-FS	1	1 5/16	1 1/16



FS = Rostfri fjäder
FS = Ruostumaton jousi
FS = Rustfri fjeder

Innerringar | Sisärenkaat | Inderringe

d 5-17 mm

Beteckning Nimike Betegnelse	mm		
	d	D	B
LRT 5x7x10	5	7	10
LRT 5x8x12	5	8	12
LRT 5x8x16	5	8	16
LRT 6x8x10	6	8	10
LRT 6x9x12	6	9	12
LRT 6x9x16	6	9	16
LRT 6x10x10	6	10	10
LRT 7x9x10	7	9	10
IRT 710	7	10	10,5
LRT 7x10x12-1	7	10	12
LRT 7x10x12	7	10	12
IRT 712	7	10	12,5
IRT 715	7	10	15,5
LRT 7x10x16	7	10	16
LRT 8x10x11	8	10	11
IRT 810	8	12	10,5
IRT 812	8	12	12,5
IRT 815	8	12	15,5
LRT 9x12x11	9	12	11
LRT 9x12x12	9	12	12
LRT 9x12x16	9	12	16
IRT 1012	10	13	12,5
LRT 10x14x12	10	14	12
IRT 1012-2	10	14	12,5
LRT 10x14x13	10	14	13
LRTZ 10x14x14	10	14	14
LRT 10x14x16	10	14	16
IRT 1016-2	10	14	16,5
LRT 10x14x20	10	14	20
IRT 1020-2	10	14	20,5
IRT 1010-1	10	15	10,5
IRT 1012-1	10	15	12,5
LRT 10x15x13	10	15	13
IRT 1015-1	10	15	15,5
IRT 1020-1	10	15	20,5
IRT 1025-1	10	15	25,5
IRT 1212	12	15	12,5
LRT 12x15x16	12	15	16
IRT 1216	12	15	16,5
IRT 1222	12	15	22,5
LRT 12x16x12	12	16	12
IRT 1212-1	12	16	12,5
LRT 12x16x13	12	16	13
LRTZ 12x16x14	12	16	14
LRT 12x16x16	12	16	16
IRT 1216-1	12	16	16,5

Beteckning Nimike Betegnelse	mm		
	d	D	B
LRT 12x16x20	12	16	20
IRT 1220-1	12	16	20,5
LRT 12x16x22	12	16	22
IRT 1222-1	12	16	22,5
LRTZ 12x16x23	12	16	23
LRT 12x17x13	12	17	13
IRT 1215-2	12	17	15,5
IRT 1220-2	12	17	20,5
IRT 1225-2	12	17	22,5
LRT 14x17x17	14	17	17
IRT 1512	15	18	12,5
IRT 1513	15	18	13,5
IRT 1515	15	18	15,5
IRT 1516	15	18	16,5
IRT 1517	15	18	17,5
IRT 1519	15	18	19,5
IRT 1520	15	18	20,5
IRT 1525	15	18	25,5
LRT 15x19x16	15	19	16
IRT 1516-1	15	19	16,5
LRT 15x19x20	15	19	20
IRT 1520-1	15	19	20,5
LRT 15x20x12	15	20	12
LRT 15x20x13	15	20	13
LRTZ 15x20x14	15	20	14
IRT 1515-2	15	20	15,5
LRT 15x20x20	15	20	20
IRT 1520-2	15	20	20,5
LRT 15x20x23	15	20	23
LRTZ 15x20x24	15	20	24
IRT 1525-2	15	20	25,5
LRT 15x20x26	15	20	26
IRT 1530-2	15	20	30,5
IRT 1716	17	20	16,5
LRT 17x20x20	17	20	20
IRT 1720	17	20	20,5
IRT 1730	17	20	30,5
LRT 17x21x16	17	21	16
IRT 1716-1	17	21	16,5
LRT 17x21x20	17	21	20
IRT 1720-1	17	21	20,5
IRT 1710-2	17	22	10,5
LRT 17x22x13	17	22	13
LRTZ 17x22x14	17	22	14
IRT 1715-2	17	22	15,5
LRT 17x22x16	17	22	16

Innerringar | Sisärenkaat | Inderringe

d 17-32 mm.

Beteckning Nimike Betegnelse	mm		
	d	D	B
IRT 1716-2	17	22	16,5
IRT 1720-2	17	22	20,5
LRT 17x22x23	17	22	23
LRTZ 17x22x24	17	22	24
LRT 17x22x25	17	22	25
LRTZ 17x22x25	17	22	25
IRT 1725-2	17	22	25,5
LRT 17x22x26	17	22	26
IRT 1730-2	17	22	30,5
LRT 17x22x32	17	22	32
LRT 20x24x16	20	24	16
IRT 2016	20	24	16,5
LRT 20x24x20	20	24	20
IRT 2020	20	24	20,5
IRT 2028	20	24	28,5
IRT 2010-1	20	25	10,5
IRT 2015-1	20	25	15,5
LRT 20x25x16	20	25	16
LRT 20x25x17	20	25	17
LRTZ 20x25x18	20	25	18
LRT 20x25x20	20	25	20
IRT 2020-1	20	25	20,5
LRT 20x25x25	20	25	25
IRT 2025-1	20	25	25,5
LRT 20x25x26	20	25	26
IRT 2026-1	20	25	26,5
LRT 20x25x30	20	25	30
IRT 2030-1	20	25	30,5
LRTZ 20x25x31	20	25	31
LRT 20x25x32	20	25	32
IRT 2038-1	20	25	38,5
LRT 22x26x16	22	26	16
IRT 2216	22	26	16,5
LRT 22x26x20	22	26	20
IRT 2220	22	26	20,5
LRT 22x28x17	22	28	17
LRTZ 22x28x18	22	28	18
IRT 2220-1	22	28	20,5
LRT 22x28x30	22	28	30
IRT 2230-1	22	28	30,5
LRTZ 22x28x31	22	28	31
LRT 25x29x20	25	29	20
IRT 2520	25	29	20,5
LRT 25x29x30	25	29	30
IRT 2530	25	29	30,5
IRT 2515-1	25	30	15,5
LRT 25x30x16	25	30	16
LRT 25x30x17	25	30	17
LRTZ 25x30x18	25	30	18
LRT 25x30x20	25	30	20
IRT 2520-1	25	30	20,5
LRT 25x30x25	25	30	25
IRT 2525-1	25	30	25,5
LRT 25x30x26	25	30	26
IRT 2526-1	25	30	26,5
LRT 25x30x30	25	30	30
IRT 2530-1	25	30	30,5
LRTZ 25x30x31	25	30	31
LRT 25x30x32	25	30	32
IRT 2538-1	25	30	38,5
LRT 28x32x17	28	32	17
LRTZ 28x32x18	28	32	18
LRT 28x32x20	28	32	20
IRT 2820	28	32	20,5
LRT 28x32x30	28	32	30
IRT 2830	28	32	30,5
LRTZ 28x32x31	28	32	31
IRT 3012	30	35	12,5
IRT 3015	30	35	15,5
LRT 30x35x16	30	35	16
LRT 30x35x17	30	35	17
LRTZ 30x35x18	30	35	18
LRT 30x35x20	30	35	20
IRT 3020	30	35	20,5
IRT 3025	30	35	25,5
LRT 30x35x26	30	35	26
LRT 30x35x30	30	35	30
IRT 3030	30	35	30,5
LRTZ 30x35x31	30	35	31
LRT 30x35x32	30	35	32
LRT 32x37x20	32	37	20
IRT 3220	32	37	20,5
LRT 32x37x30	32	37	30
IRT 3230	32	37	30,5
IRT 3215-1	32	38	15,5
IRT 3220-1	32	38	20,5
IRT 3225-1	32	38	25,5
LRT 32x38x30	32	38	30
IRT 3230-1	32	38	30,5
IRT 3245-1	32	38	45,5
LRT 32x40x20	32	40	20
LRTZ 32x40x21	32	40	21

Innerringar | Sisärenkaat | Inderringe

d 32-60 mm

Beteckning Nimike Betegnelse	mm		
	d	D	B
LRT 32x40x36	32	40	36
LRTZ 32x40x37	32	40	37
IRT 3515	35	40	15,5
LRT 35x40x17	35	40	17
LRT 35x40x20	35	40	20
IRT 3520	35	40	20,5
IRT 3525	35	40	25,5
LRT 35x40x30	35	40	30
IRT 3530	35	40	30,5
LRT 35x40x34	35	40	34
LRT 35x40x40	35	40	40
IRT 3540	35	40	40,5
LRT 35x42x20	35	42	20
LRTZ 35x42x21	35	42	21
LRT 35x42x30	35	42	30
LRT 35x42x36	35	42	36
LRTZ 35x42x37	35	42	37
LRT 38x43x20	38	43	20
LRT 38x43x30	38	43	30
LRT 40x45x17	40	45	17
LRT 40x45x20	40	45	20
IRT 4020	40	45	20,5
IRT 4025	40	45	25,5
LRT 40x45x30	40	45	30
IRT 4030	40	45	30,5
LRT 40x45x34	40	45	34
LRT 40x45x40	40	45	40
IRT 4040	40	45	40,5
LRT 40x48x22	40	48	22
LRTZ 40x48x23	40	48	23
LRT 40x48x40	40	48	40
LRTZ 40x48x41	40	48	41
LRT 42x47x20	42	47	20
LRT 42x47x30	42	47	30
LRT 42x48x30	42	48	30
IRT 4512	45	50	12,5
IRT 4515	45	50	15,5
LRT 45x50x20	45	50	20
IRT 4520	45	50	20,5
LRT 45x50x25	45	50	25
IRT 4525	45	50	25,5
LRT 45x50x30	45	50	30
IRT 4530	45	50	30,5
LRT 45x50x35	45	50	35
LRT 45x50x40	45	50	40
IRT 4540	45	50	40,5
IRT 4545	45	50	45,5
LRT 45x52x22	45	52	22
LRTZ 45x52x23	45	52	23
LRT 45x52x40	45	52	40
LRTZ 45x52x41	45	52	41
LRT 45x55x20	45	55	20
LRT 45x55x40	45	55	40
LRT 50x55x20	50	55	20
IRT 5020-1	50	55	20,5
LRT 50x55x25	50	55	25
IRT 5025-1	50	55	25,5
IRT 5030-1	50	55	30,5
LRT 50x55x35	50	55	35
LRT 50x55x40	50	55	40
IRT 5040-1	50	55	40,5
IRT 5045-1	50	55	45,5
IRT 5050-1	50	55	50,5
LRT 50x58x22	50	58	22
LRTZ 50x58x23	50	58	23
LRT 50x58x40	50	58	40
LRTZ 50x58x41	50	58	41
LRT 50x58x45	50	58	45
LRT 50x60x20	50	60	20
LRT 50x60x25	50	60	25
IRT 5025	50	60	25,5
IRT 5030	50	60	30,5
LRT 50x60x40	50	60	40
IRT 5040	50	60	40,5
IRT 5045	50	60	45,5
IRT 5050	50	60	50,5
IRT 5212	52	62	12,5
LRT 55x60x25	55	60	25
LRT 55x60x35	55	60	35
LRT 55x62x38	55	62	38
LRT 55x63x25	55	63	25
LRTZ 55x63x26	55	63	26
LRT 55x63x45	55	63	45
LRTZ 55x63x46	55	63	46
IRT 5525	55	65	25,5
LRT 55x65x30	55	65	30
IRT 5530	55	65	30,5
IRT 5545	55	65	45,5
IRT 5550	55	65	50,5
LRT 55x65x60	55	65	60
LRT 60x68x25	60	68	25
LRTZ 60x68x26	60	68	26

Innerringar | Sisärenkaat | Inderringe

d 60-100 mm.

Beteckning Nimike Betegnelse	mm		
	d	D	B
LRT 60x68x35	60	68	35
LRT 60x68x45	60	68	45
LRTZ 60x68x46	60	68	46
LRT 60x70x25	60	70	25
IRT 6025	60	70	25,5
LRT 60x70x30	60	70	30
IRT 6030	60	70	30,5
LRT 60x70x40	60	70	40
IRT 6040	60	70	40,5
LRT 60x70x45	60	70	45
LRT 60x70x60	60	70	60
LRT 65x72x25	65	72	25
LRTZ 65x72x26	65	72	26
LRT 65x72x45	65	72	45
LRTZ 65x72x46	65	72	46
LRT 65x73x35	65	73	35
LRT 65x75x30	65	75	30
LRT 65x75x60	65	75	60
LRT 70x80x25	70	80	25
LRT 70x80x30	70	80	30
LRTZ 70x80x31	70	80	31
LRT 70x80x35	70	80	35
LRT 70x80x54	70	80	54
LRTZ 70x80x55	70	80	55
LRT 70x80x60	70	80	60
LRT 75x83x45	75	83	45
LRT 75x85x25	75	85	25
LRT 75x85x30	75	85	30
LRTZ 75x85x31	75	85	31
LRT 75x85x35	75	85	35
LRT 75x85x54	75	85	54
LRT 80x90x25	80	90	25
LRT 80x90x30	80	90	30
LRTZ 80x90x31	80	90	31
LRT 80x90x35	80	90	35
LRT 80x90x54	80	90	54
LRTZ 80x90x55	80	90	55
LRT 80x93x50	80	93	50
LRTZ 75x85x55	75	85	55
LRT 85x95x26	85	95	26
LRT 85x95x30	85	95	30
LRT 85x95x36	85	95	36
LRT 85x95x45	85	95	45
LRT 85x100x35	85	100	35
LRTZ 85x100x36	85	100	36
LRT 85x100x63	85	100	63

Beteckning Nimike Betegnelse	mm		
	d	D	B
LRTZ 85x100x64	85	100	64
LRT 90x100x26	90	100	26
LRT 90x100x30	90	100	30
LRT 90x100x36	90	100	36
LRTZ 90x100x50	90	100	50
LRT 90x105x35	90	105	35
LRTZ 90x105x36	90	105	36
LRT 90x105x63	90	105	63
LRT 95x105x26	95	105	26
LRT 95x105x36	95	105	36
LRTZ 95x105x64	95	105	64
LRT 95x110x35	95	110	35
LRTZ 95x110x36	95	110	36
LRT 95x110x63	95	110	63
LRTZ 95x110x64	95	110	64
LRT 100x110x30	100	110	30
LRT 100x110x40	100	110	40
LRT 100x110x50	100	110	50
LRT 100x115x40	100	115	40

LRT LRTZ IRT

(Utan ändfaser)
(Päädyt ilman viisteitä)
(Uden enderejffning)

Nällagertätningar | Neulalaakerien tiivisteet | Nåleleje tætninger

d 6-50 mm

Beteckning Nimike Betegnelse	mm		
	d	D	B
OS 6102.5	6	10	2,5
OS 7112.5	7	11	2,5
OS 8123	8	12	3
OS 8153	8	15	3
OS 9133	9	13	3
OS 9163	9	16	3
OS 10143	10	14	3
OS 10173	10	17	3
OS 12163	12	16	3
OS 12183	12	18	3
OS 12193	12	19	3
OS 13193	13	19	3
OS 14203	14	20	3
OS 14223	14	22	3
OS 15213	15	21	3
OS 15223	15	22	3
OS 15235	15	23	5
OS 16223	16	22	3
OS 16243	16	24	3
OS 16285	16	28	5
OS 17233	17	23	3
OS 17243	17	24	3
OS 17253	17	25	3
OS 18243	18	24	3
OS 18253	18	25	3
OS 18264	18	26	4
OS 19274	19	27	4
OS 20264	20	26	4
OS 20274	20	27	4
OS 20284	20	28	4
OS 20304	20	30	4
OS 20324	20	32	4
OS 20326	20	32	6
OS 21294	21	29	4
OS 22284	22	28	4
OS 22294	22	29	4
OS 22304	22	30	4
OS 24314	24	31	4
OS 24324	24	32	4
OS 25324	25	32	4
OS 25334	25	33	4
OS 25356	25	35	6
OS 25376	25	37	6
OS 26344	26	34	4

Beteckning Nimike Betegnelse	mm		
	d	D	B
OS 28354	28	35	4
OS 28374	28	37	4
OS 28396	28	39	6
OS 28406	28	40	6
OS 29384	29	38	4
OS 30374	30	37	4
OS 30404	30	40	4
OS 30426	30	42	6
OS 32424	32	42	4
OS 32456	32	45	6
OS 35424	35	42	4
OS 35454	35	45	4
OS 35476	35	47	6
OS 37474	37	47	4
OS 38484	38	48	4
OS 38506	38	50	6
OS 40474	40	47	4
OS 40504	40	50	4
OS 40526	40	52	6
OS 40556	40	55	6
OS 42557	42	55	7
OS 45524	45	52	4
OS 45554	45	55	4
OS 45627	45	62	7
OS 48627	48	62	7
OS 50584	50	58	4
OS 50624	50	62	4

LAGERHUS LAAKERIPESÄT LEJEHUS

Komplett stålagerhus Pystylaakeriyksiköt Komplette stålejevuse

NP.....	69-70
SNP.....	69-70
UCP.....	69-70
UCPA.....	69-70
UP, lätt serie kevyt sarja let serie....	69-70

Lagerhus i gjutjärn Valurautapesät Lejevuse i støbejern

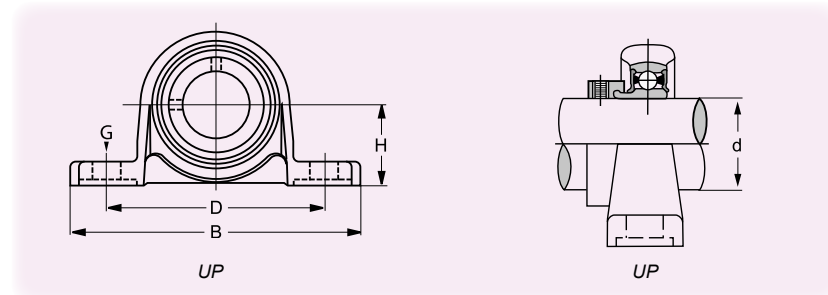
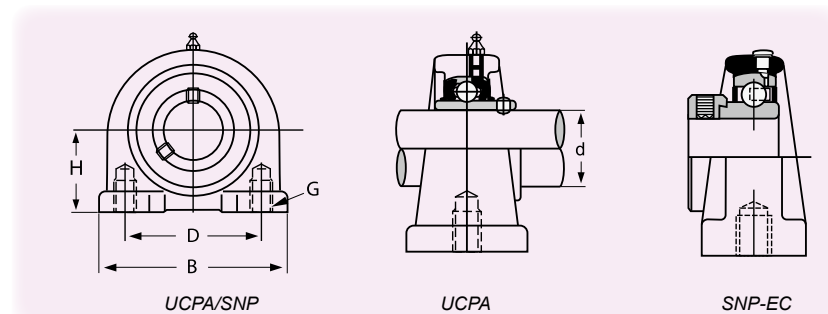
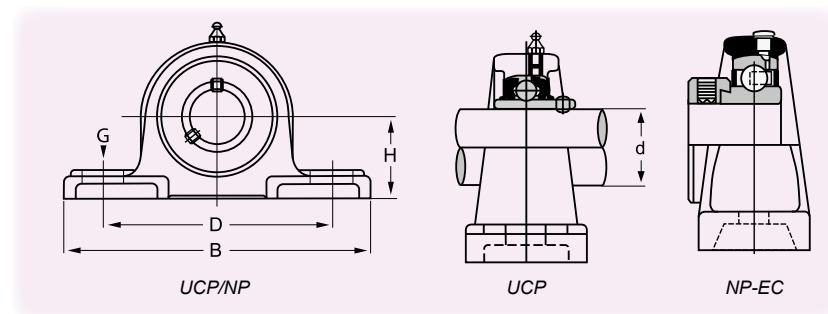
SNTD.....	74
SNT.....	72-73

Komplett flänslagerhus Laippalaakeriyksiköt Komplette flangelejevuse

SF.....	75-76
SFT.....	75-76
UCF.....	75-76
UCFL.....	75-76

Insatslager Laakeriyksiköt Indsatslejer

.....	77
-------	----

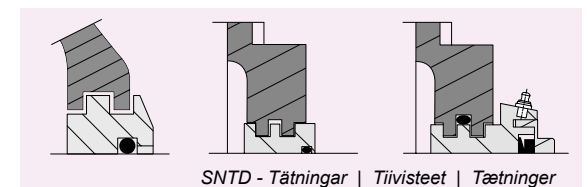
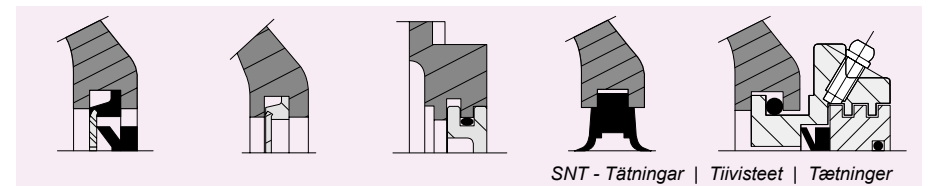
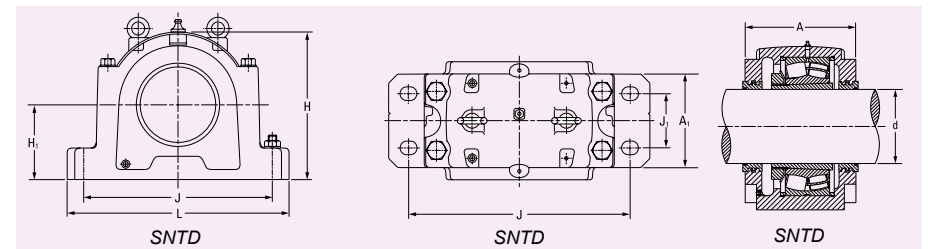
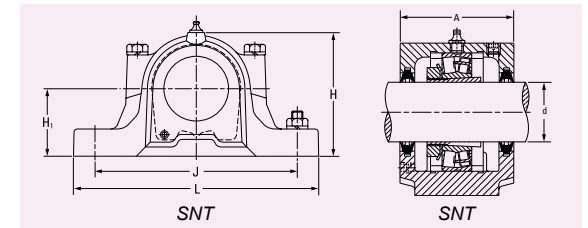


Stålagerhus i gjutjärn
Valurautapesät
Stålejhuse i støbejern

Beteckning Nimike Betegnelse	mm				Skruv Ruuvi Skruer
	d	H	B	D	
UP 000	10	18	67	53	6
NP 12	12	30	126,5	95	10
NP 12 EC	12	30	126,5	95	10
UCP 201	12	30	127	95	10
UCPA 201	12	30	76	52	10
UP 001	12	19	71	56	6
NP 15	15	30	126,5	95	10
NP 15 EC	15	30	126,5	95	10
UCP 202	15	30	127	95	10
UCPA 202	15	30	76	52	10
UP 002	15	22	80	63	6
NP 17	17	30	126,5	95	10
NP 17 EC	17	30	126,5	95	10
UCP 203	17	30	127	95	10
UCPA 203	17	30	76	52	10
UP 003	17	24	85	67	6
NP 20	20	33	127	95	10
NP 20 EC	20	33	127	95	10
SNP 20 EC	20	33	75	50,8	8x1,25
UCP 204	20	33	127	95	10
UCPA 204	20	30	76	52	10
UP 004	20	28	100	80	8
NP 25	25	37	139	105	10
NP 25 EC	25	37	139	105	10
SNP 25 EC	25	37	80	50,8	10x1,50
UCP 205	25	37	140	105	10
UCPA 205	25	36	84	56	10
UP 005	25	32	112	90	8
NP 30	30	43	160,5	121	12
NP 30 EC	30	43	160,5	121	12
SNP 30 EC	30	43	96	76,2	10x1,50
UCP 206	30	43	165	121	14
UCPA 206	30	42	94	66	14
UP 006	30	36	132	106	10
NP 35	35	48	166	127	12
NP 35 EC	35	48	166	127	12
SNP 35 EC	35	48	110	82,6	10x1,50
UCP 207	35	48	167	127	14
UCPA 207	35	47	110	80	14
NP 40	40	49	180,5	137	12
NP 40 EC	40	49	180,5	137	12
SNP 40 EC	40	49	118	88,9	12x1,75
UCP 208	40	49	184	137	14
UCPA 208	40	49	116	84	14

Beteckning Nimike Betegnelse	mm				Skruv Ruuvi Skruer
	d	H	B	D	
NP 45	45	54	190,5	146	12
NP 45 EC	45	54	190,5	146	12
SNP 45 EC	45	54	127	95,3	12x1,75
UCP 209	45	54	190	146	14
UCPA 209	45	54	120	90	14
NP 50	50	57	206	159	16
NP 50 EC	50	57	206	159	16
SNP 50 EC	50	57	135	101,6	16x2,00
UCP 210	50	57	206	159	16
UCPA 210	50	57	130	94	16
NP 55	55	64	219,5	171	16
NP 55 EC	55	64	219,5	171	16
SNP 55 EC	55	64	154	118	16x2,00
UCP 211	55	64	219	171	16
NP 60	60	70	241,3	184	16
NP 60 EC	60	70	241,3	184	16
SNP 60 EC	60	70	154	118	16x2,00
UCP 212	60	70	241	184	16
NP 65	65	69	241,3	193,7	16
UCP 213	65	76	265	203	20
NP 70	70	79	266	210	24
NP 75	75	83	275	217	24
NP 80	80	89	291	232	24
UCP 216	80	89	292	232	20
NP 85	85	95	310	247	24
UCP 217	85	95	310	247	20
NP 90	90	102	327	262	24
UCP 218	90	102	327	262	22

SNT72
SNTD.....74



Lagerhus | Laakeripesät | Lejehuse

d 20-60 mm.

Hus nr Pesä nro Hus nr.	Axel Akseli Aksel Ø	Sfäriskt lager Pallomainen laakeri Sfærisk leje	Kläm- hylsa Kirstys- holkki Klem- bøsning	2-läpps- tätning Kaksoishuulitii- viste Dobbelt læbe-tætning	Styrring Nr Ohjainrenkaat Nro Styrering Nr.
SNT 505	20	22205K	H 305	TSNG 505	SR 52x3,5
SNT 506-605		21305K	H 305	TSNG 605	SR 62x7,5
SNT 506-605	25	22206K	H 306	TSNG 506	SR 62x6
SNT 507-606		21306K	H 306	TSNG 606	SR 72x7,5
SNT 507-606	30	22207K	H 307	TSNG 507-305	SR 72x5,5
SNT 508-607		21307K	H 307	TSNG 607	SR 80x9
SNT 508-607	35	22208K	H 308	TSNG 508	SR 80x8
SNT 510-608		21308K	H 308	TSNG 608	SR 90x9
SNT 510-608		22308K	H 2308	TSNG 608	SR 90x4
SNT 509	40	22209K	H 309	TSNG 509	SR 85x3,5
SNT 511-609		21309K	H 309	TSNG 609	SR 100x9,5
SNT 511-609		22309K	H 2309	TSNG 609	SR 100x4
SNT 510-608	45	22210K	H 310	TSNG 510-307	SR 90x9
SNT 512-610		21310K	H 310	TSNG 610	SR 110x10,5
SNT 512-610		22310K	H 2310	TSNG 610	SR 110x4
SNT 511-609	50	22211 K	H 311	TSNG 511	SR 100x9,5
SNT 513-611		21311 K	H 311	TSNG 611	SR 120x11
SNT 513-611		22311 K	H 2311	TSNG 611	SR 120x4
SNT 512-610	55	22212K	H 312	TSNG 512	SR 110x10
SNT 515-612		21312K	H 312	TSNG 612	SR 130x12,5
SNT 515-612		22312K	H 2312	TSNG 612	SR 130x5
SNT 513-611	60	22213K	H 313	TSNG 513	SR 120x10
SNT 516-613		21313K	H 313	TSNG 613	SR 140x12,5
SNT 516-613		22313K	H 2313	TSNG 613	SR 140x5

Lagerhus | Laakeripesät | Lejehuse

d 65-140 mm

Hus nr Pesä nro Hus nr.	Axel Akseli Aksel Ø	Sfäriskt lager Pallomainen laakeri Sfærisk leje	Kläm- hylsa Kirstys- holkki Klem- bøsning	2-läpps- tätning Kaksoishuulitii- viste Dobbelt læbetætning	Styrring Nr Ohjainrenkaat Nro Styrering Nr.
SNT 515-612	65	22215K	H 315	TSNG 515	SR 130x12,5
SNT 518-615		21315K	H 315	TSNG 615	SR 160x14
SNT 518-615		22315K	H 2315	TSNG 615	SR 160x5
SNT 516-613	70	22216K	H 316	TSNG 516	SR 140x12,5
SNT 519-616		21316K	H 316	TSNG 616	SR 170x14,5
SNT 519-616		22316K	H 2316	TSNG 616	SR 170x5
SNT 517	75	22217K	H 317	TSNG 517	SR 150x12,5
SNT 520-617		21317K	H 317	TSNG 617	SR 180x14,5
SNT 520-617		22317K	H 2317	TSNG 617	SR 180x5
SNT 518-615	80	22218K	H 318	TSNG 518	SR 160x12,5
SNT 518-615		23218K	H 2318	TSNG 518	SR 160x6,25
SNT 519-616	85	22219K	H 319	TSNG 519	SR 170x12,5
SNT 522-619		21319K	H 319	TSNG 619	SR 200x17,5
SNT 522-619		22319K	H 2319	TSNG 619	SR 200x6,5
SNT 520-617	90	22220K	H 320	TSNG 520	SR 180x12
SNT 520-617		23220K	H 2320	TSNG 520	SR 180x4,85
SNT 524-620		21320K	H 320	TSNG 620	SR 180x19,5
SNT 524-620		22320K	H 2320	TSNG 620	SR 215x6,5
SNT 522-619	100	22222K	H 322	TSNG 522	SR 200x13,5
SNT 522-619		23222K	H 2322	TSNG 522	SR 200x5,1
SNT 524-620	110	22224K	H 3124	TSNG 524	SR 215x14
SNT 524-620		23224K	H 2324	TSNG 524	SR 215x5
SNT 526	115	22226K	H 3126	TSNG 526	SR 230x13
SNT 526		23226K	H 2326	TSNG 526	SR 230x5
SNT 528	125	22228K	H 3128	TSNG 528	SR 250x15
SNT 528		23228K	H 2328	TSNG 528	SR 250x5
SNT 530	135	22230K	H 3130	TSNG 530	SR 270x16,5
SNT 530		23230K	H 2330	TSNG 530	SR 270x5
SNT 532	140	22232K	H 3132	TSNG 532	SR 290x17
SNT 532		23232K	H 2332	TSNG 532	SR 290x5

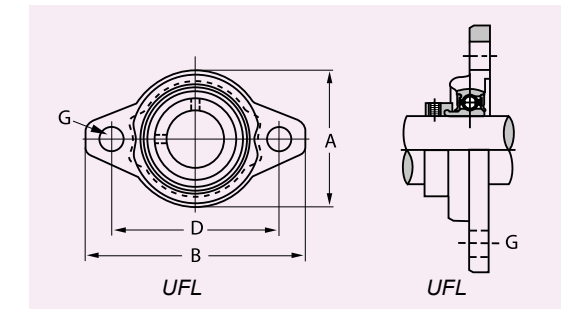
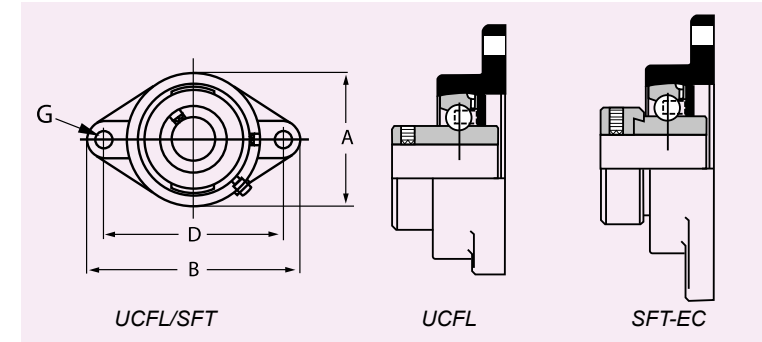
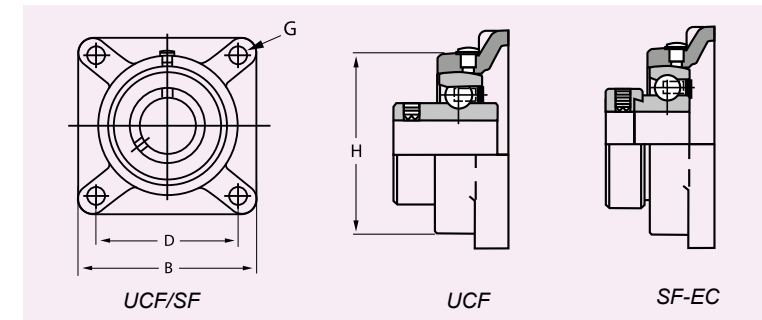
Lagerhus | Laakeripesät | Lejehuse

d 150-380 mm

FLÄNSLAGERHUS LAAKERIPESÄT FLANGELEJEHUSE

Flänslagerhus75-76
Laakeripesät75-76
Flangelejevuse75-76

Hus nr Pesä nro Hus nr.	Axel Akseli Aksel Ø	mm							Bult Pultti Bolt	Lager nr Laakeri nro Leje nr.	Hylsa Kolkki Bøsning	Vikt kg Paino kg Vægt Kg	Spärring Laakerilu- kiterengas Sporring nr/antal nro/määrä nr./antal
		H ¹	L	J	A ¹	H	A	J ¹					
SNTD 3134	150	170	510	430	180	333	230	100	24	23134K	H3134	75	SR 280x10
SNTD 3136	160	180	530	450	190	353	240	110	24	23136K	H3136	92	SR 300x10
SNTD 3138	170	190	560	480	210	375	260	120	24	23138K	H3138	112	SR 320x10
SNTD 3140	180	210	610	510	230	411	280	130	30	23140K	H3140	130	SR 340x10
SNTD 3144	200	220	640	540	240	434	290	140	30	23144K	OH3144H	140	SR 370x10
SNTD 3148	220	240	700	600	260	474	310	150	30	23148K	OH3148H	193	SR 400x10
SNTD 3152	240	260	770	650	280	516	320	160	36	23152K	OH3152H	235	SR 440x10
SNTD 3156	260	280	790	670	280	551	320	160	36	23156K	OH3156H	250	SR 460x10
SNTD 3160	280	300	830	710	310	591	350	190	36	23160K	OH3160H	310	SR 500x10
SNTD 3164	300	320	880	750	330	631	370	200	36	23164K	OH3164H	346	SR 540x10
SNTD 3168F ¹	320	340	965	840	380	670	390	240	45	23168K	OH3168H	498	FIXED
SNTD 3172F ¹	340	360	1040	890	390	720	390	255	50	23172K	OH3172H	532	FIXED
SNTD 3176F ¹	360	380	1120	980	400	750	405	255	55	23176K	OH3176H	590	FIXED
SNTD 3180F ¹	380	400	1245	1050	420	790	405	270	60	23180K	OH3180H	663	FIXED



¹Fast hus, även tillgängligt i L-version, flytande hus

¹Sama pesä saatavana sekä kiinteänä F-versiona että uivana L-versiona

¹Fikseret hus, fås også som L-version, flydende hus

Flänslagerhus | Laakeripesät | Flangelejhuse

d 8-90 mm.

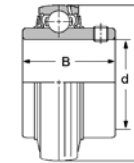
Beteckning Nimike Betegnelse	mm					Skruv Ruuvi Skrue
	d	H	B	D	G	
SF 12 EC	12	52,5	76,2	54	M10	
UCF 201	12		86	64	10	
SF 15 EC	15	52,5	76,2	54	M10	
UCF 202	15		86	64	10	
SF 17 EC	17	52,5	76,2	54	M10	
UCF 203	17		86	64	10	
SF 20 EC	20	60,3	85,7	63,5	M10	
UCF 204	20		86	64	10	
SF 25 EC	25	68	95,3	70	M10	
UCF 205	25		95	70	10	
SF 30 EC	30	68	95,3	70	M10	
UCF 206	30		108	83	10	
SF 35 EC	35	95,3	117,5	92	M12	
UCF 207	35		117	92	12	
SF 40 EC	40	101,6	130,2	101,5	M12	
UCF 208	40		130	102	14	
SF 45 EC	45	111,1	136,5	105	M16	
UCF 209	45		137	105	14	
SF 50 EC	50	115,9	142,9	111	M16	
UCF 210	50		143	111	14	
SF 55 DEC	55	127	161,9	130	M16	
UCF 211	55		162	130	16	
SF 60 DEC	60	138,1	174,5	143	M16	
UCF 212	60		175	143	16	
SF 65 DEC	65	155,5	187,5	149,22	M16	
UCF 213	65		187	149	16	
SF 70 DEC	70	155,5	187,5	149,22	M16	
UCF 214	70		193	152	16	
SF 75 DEC	75	158,5	196,5	152,4	M20	
UCF 215	75		200	159	16	
UCF 216	80		208	165	20	
UCF 217	85		220	175	20	
UCF 218	90		235	187	20	

Beteckning Nimike Betegnelse	mm					Skruv Ruuvi Skrue
	d	A	B	D	G	
UFL08	8	27	48	37	M4	
UFL000	10	36	60	45	M6	
UFL001	12	38	63	48	M6	
SFT 12 EC	12	52,5	99	76,5	M10	
UCFL 201	12	60	113	90	M10	
UFL002	15	42	67	53	M6	
SFT 15 EC	15	52,5	99	76,5	M10	
UCFL 202	15	60	113	90	M10	
UFL003	17	46	71	56	M6	
SFT 17 EC	17	52,5	99	76,5	M10	
UCFL 203	17	60	113	90	M10	
UFL004	20	55	90	71	M8	
LFTC20	20	71,0	91	76,0	M8	
SFT 20 EC	20	60,0	112	90,0	M10	
UCFL 204	20	60	113	90	M10	
UFL005	25	60	95	75	M8	
LFTC25	25	71,0	96	76,0	M8	
SFT 25 EC	25	68,0	124	99,0	M10	
UCFL 205	25	68	130	99	M14	
UFL006	30	70	112	85	M10	
SFT 30 EC	30	82,6	141	116,5	M10	
UCFL 206	30	80	148	117	M14	
SFT 35 EC	35	95,5	156	130,0	M12	
UCFL 207	35	90	161	130	M14	
SFT 40 EC	40	101,6	171	143,5	M12	
UCFL 208	40	100	175	144	M14	
SFT 45 EC	45	111,1	179	148,5	M16	
UCFL 209	45	108	188	148	M16	
SFT 50 EC	50	115,9	189	157,0	M16	
UCFL 210	50	115	197	157	M16	
SFT 55 EC	55	127,0	216	184,0	M16	
UCFL 211	55	130	224	184	M16	
SFT 60 EC	60	138,1	235	202,0	M16	
UCFL 212	60	140	250	202	M20	
UCFL 213	65	155	258	210	M20	
UCFL 214	70	160	265	216	M20	
UCFL 215	75	165	275	225	M20	
UCFL 216	80	180	290	233	M22	
UCFL 217	85	190	305	248	M22	
UCFL 218	90	205	320	265	M22	

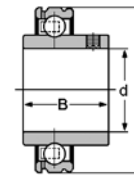
Insatslager | Laakeriyksiköt | Indsatslejer

d 12-100 mm

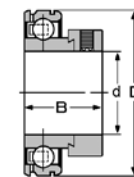
Beteckning Nimike Betegnelse	d	mm	
		D	B
1017-12 G	12	40	27,4
1217-12 ECG	12	40	28,6
UC 201	12	47	31
1017-15 G	15	40	27,4
1217-15 ECG	15	40	28,6
UC 202	15	47	31
1017-16 G	16	40	27,4
1217-16 ECG	16	40	28,6
1017-17 G	17	40	27,4
1217-17 ECG	17	40	28,6
UC 203	17	47	31
1020-20 G	20	47	31
1220-20 ECG	20	47	31
UC 204	20	47	31
1025-25 G	25	52	34,1
1225-25 ECG	25	52	31
UC 205	25	52	34
1030-30 G	30	62	38,1
1230-30 ECG	30	62	35,7
UC 206	30	62	38,1
1035-35 G	35	72	42,9
1235-35 ECG	35	72	38,9
UC 207	35	72	42,9
1040-40 G	40	80	49,2
1240-40 ECG	40	80	43,6
UC 208	40	80	49,2
1045-45 G	45	85	49,2
1245-45 ECG	45	85	43,6
UC 209	45	85	49,2
1050-50 G	50	90	51,6
1250-50 ECG	50	90	43,6
UC 210	50	90	51,6
1055-55 G	55	100	55,6
UC 211	55	100	55,6
1060-60 G	60	110	65,1
UC 212	60	110	65,1
1065-65 G	65	120	65,1
UC 213	65	120	65,1
1070-70 G	70	125	74,6
UC 214	70	125	74,6
1075-75 G	75	130	77,8
UC 215	75	130	77,8
1080-80 G	80	140	82,6
UC 216	80	140	82,6
1085-85 G	85	150	85,7
UC 217	85	150	85,7
1090-90 G	90	160	96
UC 218	90	160	96
3095-95 G	95	200	117,5
3095-100 G	100	200	117,5



UC



1000G



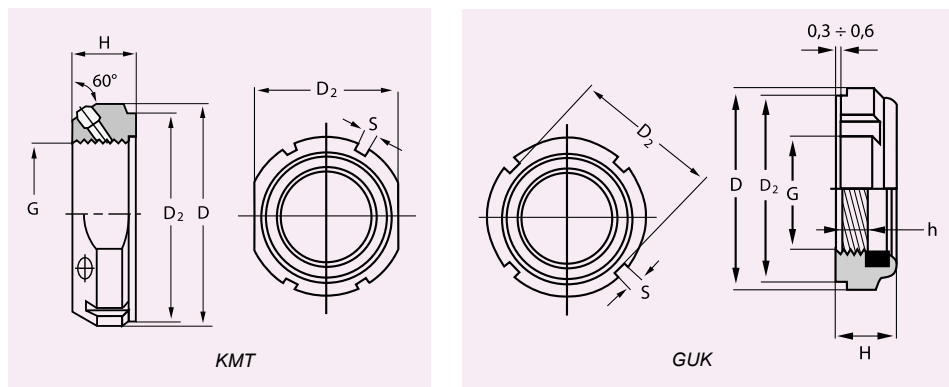
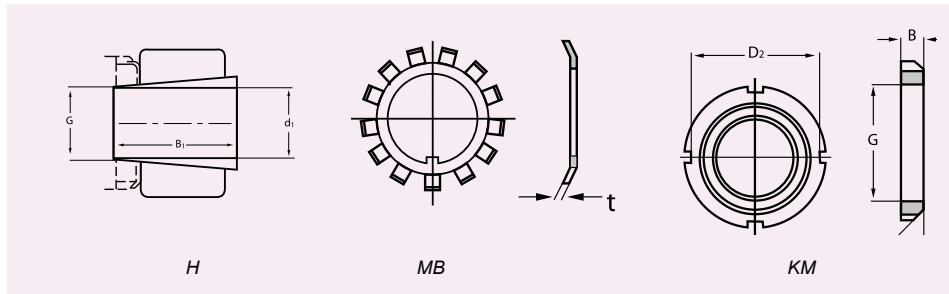
1200ECG

AXELMUTTRAR | KLÄMHYLSOR AKSELIMUTTERIT | KIRISTYSHOLKIT LÅSEMØTRIKKER | KLEMBØSNINGER

Klämhylsor | Kiristysholkit | Klembøsninger

d₁ 17-530 mm

Klämhylsa, H	79
Axelmutter, MB, KM.....	80
Axelmutter, GUK.....	81
Axelmutter, KMT	82
Kiristysholkit, H.....	79
Akselimutterit, MB, KM	80
Akselimutterit, GUK	81
Akselimutterit, KMT	82
Klembøsninger, H.....	79
Låsemøtrikker, MB, KM	80
Låsemøtrikker, GUK	81
Låsemøtrikker, KMT	82



Beteckning Nimike Betegnelse	mm	
	d ₁	B ₁
H 204	17	24
H 2304	17	31
H 304	17	28
H 205	20	26
H 2305	20	35
H 305	20	29
H 206	25	27
H 2306	25	38
H 306	25	31
H 207	30	29
H 2307	30	43
H 307	30	35
H 208	35	31
H 2308	35	46
H 308	35	36
H 209	40	33
H 2309	40	50
H 309	40	39
H 210	45	35
H 2310	45	55
H 310	45	42
H 211	50	37
H 2311	50	59
H 311	50	45
H 212	55	38
H 2312	55	62
H 312	55	47
H 213	60	40
H 2313	60	65
H 2314	60	68
H 313	60	50
H 314	60	52
H 215	65	43
H 2315	65	73
H 315	65	55
H 216	70	46
H 2316	70	78
H 316	70	59
H 217	75	50
H 2317	75	82
H 317	75	63
H 218	80	52
H 2318	80	86

Beteckning Nimike Betegnelse	mm	
	d ₁	B ₁
H 318	80	65
H 219	85	55
H 2319	85	90
H 319	85	68
H 220	90	58
H 2320	90	97
H 320	90	71
H 3120	90	76
H 221	95	60
H 222	100	63
H 2322	100	105
H 322	100	77
H 3122	100	81
H 2324	110	112
H 3024	110	72
H 3124	110	88
H 2326	115	121
H 3026	115	80
H 3126	115	92
H 2328	125	131
H 3028	125	82
H 3128	125	97
H 2330	135	139
H 3030	135	87
H 3130	135	111
H 2332	140	147
H 3032	140	93
H 3132	140	119
H 2334	150	154
H 3034	150	101
H 3134	150	122
H 2336	160	161
H 3036	160	109
H 3136	160	131
H 2338	170	169
H 3038	170	112
H 3138	170	141
H 2340	180	176
H 3040	180	120
H 3140	180	150
H 2344	200	186
H 3044	200	126
H 3144	200	161

Beteckning Nimike Betegnelse	mm	
	d ₁	B ₁
H 2348	220	199
H 3048	220	133
H 3148	220	172
H 2352	240	211
H 3052	240	145
H 3152	240	190
H 2356	260	224
H 3056	260	152
H 3156	260	195
H 3060	280	168
H 3160	280	208
H 3260	280	240
H 3064	300	171
H 3164	300	226
H 3264	300	258
H 3068	320	187
H 3168	320	254
H 3072	340	188
H 3172	340	259
H 3076	360	193
H 3176	360	264
H 3080	380	210
H 3180	380	272
H 3084	400	212
H 3184	400	304
H 3088	410	228
H 3188	410	307
H 3092	430	234
H 3192	430	326
H 3096	450	237
H 3196	450	335
H 30/500	470	247
H 31/500	470	356
H 31/530	500	364
H 31/560	530	377

Axelmutter | Akselimutterit | Låsemøtrikker

G 10-200 mm

Låsbricka
Lukitusaluslevyt
Låseblåk

Beteckning Nimike Betegnelse	mm t
MB 0	1
MB 1	1
MB 2	1
MB 3	1
MB 4	1
MB 5	1,25
MB 6	1,25
MB 7	1,25
MB 8	1,25
MB 9	1,25
MB 10	1,25
MB 11	1,25
MB 12	1,5
MB 13	1,5
MB 14	1,5
MB 15	1,5
MB 16	1,75
MB 17	1,75
MB 18	1,75
MB 19	1,75
MB 20	1,75
MB 21	1,75
MB 22	1,75
MB 23	2
MB 24	2
MB 25	2
MB 26	2
MB 27	2
MB 28	2
MB 29	2
MB 30	2
MB 31	2,5
MB 32	2,5
MB 34	2,5
MB 36	2,5
MB 38	2,5
MB 40	2,5

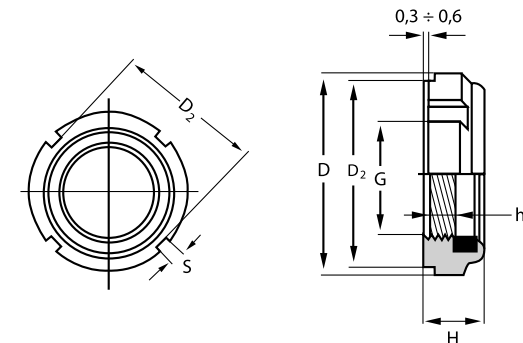
Axelmutter
Akselimutterit
Låsemøtrikker

Beteckning Nimike Betegnelse	G	mm D ₂	mm B
KM 0	M10x0,75	18	4
KM 1	M12x1	22	4
KM 2	M15x1	25	5
KM 3	M17x1	28	5
KM 4	M20x1	32	6
KM 5	M25x1,5	38	7
KM 6	M30x1,5	45	7
KM 7	M35x1,5	52	8
KM 8	M40x1,5	58	9
KM 9	M45x1,5	65	10
KM 10	M50x1,5	70	11
KM 11	M55x2	75	11
KM 12	M60x2	80	11
KM 13	M65x2	85	12
KM 14	M70x2	92	12
KM 15	M75x2	98	13
KM 16	M80x2	105	15
KM 17	M85x2	110	16
KM 18	M90x2	120	16
KM 19	M95x2	125	17
KM 20	M100x2	130	18
KM 21	M105x2	140	18
KM 22	M110x2	145	19
KM 23	M115x2	150	19
KM 24	M120x2	155	20
KM 25	M125x2	160	21
KM 26	M130x2	165	21
KM 27	M135x2	175	22
KM 28	M140x2	180	22
KM 29	M145x2	190	24
KM 30	M150x2	195	24
KM 31	M155x3	200	25
KM 32	M160x3	210	25
KM 33	M165x3	210	26
KM 34	M170x3	220	26
KM 36	M180x3	230	27
KM 38	M190x3	240	28
KM 40	M200x3	250	29

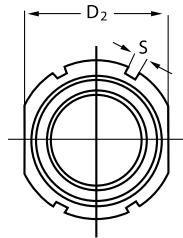
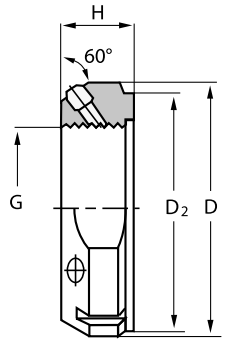
G 10-100 mm

GUK, självlåsande mutter
GUK, lukitusmutteri
GUK, selvlåsande møtrik

Mutter Mutteri Møtrik nr nro	Gänga Kierre Gevind G	mm				
		D	D ₂	H	S	h
GUK 0	M10x0,75	18	15	7,4	3	4,5
GUK 1	M12x1	21	18	7,4	3	4,5
GUK 2	M15x1	24	21	8,4	4	5,5
GUK 3	M17x1	28	24	8,4	4	5,5
GUK 4	M20x1	32	27	9,4	4	6,5
GUK 5	M25x1,5	38	33	10,3	5	6,5
GUK 6	M30x1,5	44	38	10,9	5	6,5
GUK 7	M35x1,5	50	44	11,1	5	7
GUK 8	M40x1,5	56	50	12,1	6	8,2
GUK 9	M45x1,5	62	55	12,1	6	8,2
GUK 10	M50x1,5	68	61	12,7	6	8,5
GUK 11	M55x2	75	68	13,2	7	8,5
GUK 12	M60x2	80	73	13,2	7	8,5
GUK 13	M65x2	85	77	14,3	7	9,5
GUK 14	M70x2	92	84	14,3	8	9,5
GUK 15	M75x2	98	89	15,3	8	10,5
GUK 16	M80x2	105	96	16,3	8	11,5
GUK 17	M85x2	110	100	17,3	10	12,5
GUK 18	M90x2	120	110	17,5	10	12,5
GUK 19	M95x2	125	115	18,5	10	13,5
GUK 20	M100x2	130	120	19,5	10	14,5



KMT, låsmutter
KMT, lukitusmutterit
KMT, låsemøtrikker



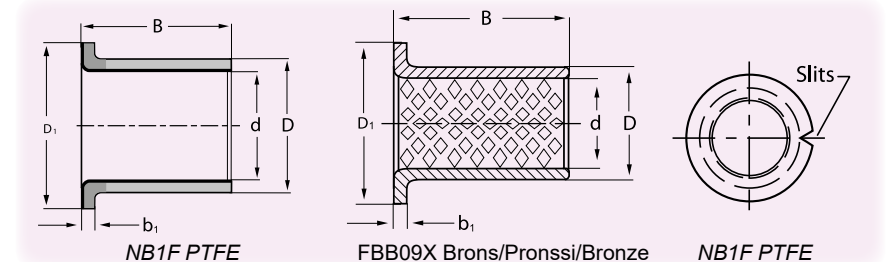
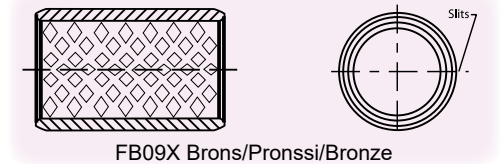
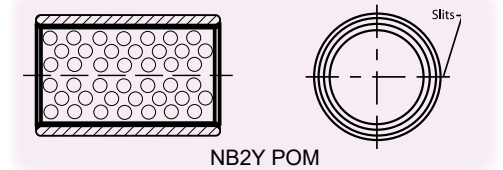
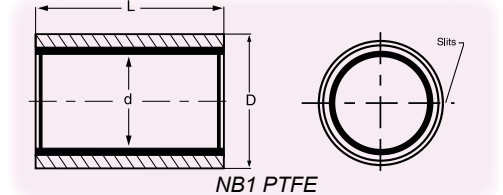
Mutter Mutteri Møtrik nr nro	Gänga Kierre Gevind G	mm			
		D	D2	H	S
KMT 0	M10x0,75	28	23	14	4
KMT 1	M12x1	30	25	14	4
KMT 2	M15x1	33	28	16	4
KMT 3	M17x1	37	33	18	5
KMT 4	M20x1	40	35	18	5
KMT 5	M25x1,5	44	39	20	5
KMT 6	M30x1,5	49	44	20	5
KMT 7	M35x1,5	54	49	22	5
KMT 8	M40x1,5	65	59	22	6
KMT 9	M45x1,5	70	64	22	6
KMT 10	M50x1,5	75	68	25	7
KMT 11	M55x2	85	78	25	7
KMT 12	M60x2	90	82	26	8
KMT 13	M65x2	95	87	28	8
KMT 14	M70x2	100	92	28	8
KMT 15	M75x2	105	97	28	8
KMT 16	M80x2	110	100	32	8
KMT 17	M85x2	120	110	32	10
KMT 18	M90x2	125	115	32	10
KMT 19	M95x2	130	120	32	10
KMT 20	M100x2	135	125	32	10
KMT 22	M110x2	145	134	32	10
KMT 24	M120x2	155	144	32	10
KMT 26	M130x2	165	154	32	12
KMT 28	M140x2	175	164	32	14
KMT 30	M150x2	185	174	32	14
KMT 32	M160x2	195	184	32	14
KMT 34	M170x2	205	194	32	14
KMT 36	M180x2	215	204	32	16
KMT 38	M190x2	225	214	32	16
KMT 40	M200x3	235	224	32	18

**GLIDLAGER
LIUKULAAKERIT
GLIDELEJER**

Radiallager FB090, NB1, NB2Y ...84-89
 Flänslager FBB090, NB1F.....90-91
 Glidbrickor NB92

Radiaalilaakerit FB, NB1, NB2Y ...84-89
 Laippalaakerit FBB090, NB1F90-91
 Liukualuslevyt NB92

Glidlejer FB, NB1, NB2Y84-89
 Glidelejer med flange FBB09090-91
 Glideskiver NB.....92



Radiallager | Radiaalilaakerit | Glidelejer

d 10-65 mm, brons | pronssi | bronze

Beteckning Nimike Betegnelse	mm		
	d	D	L
FB 090-1010	10	12	10
FB 090-1015	10	12	15
FB 090-1210	12	14	10
FB 090-1215	12	14	15
FB 090-1220	12	14	20
FB 090-1410	14	16	10
FB 090-1415	14	16	15
FB 090-1420	14	16	20
FB 090-1425	14	16	25
FB 090-1510	15	17	10
FB 090-1515	15	17	15
FB 090-1520	15	17	20
FB 090-1525	15	17	25
FB 090-1610	16	18	10
FB 090-1615	16	18	15
FB 090-1620	16	18	20
FB 090-1625	16	18	25
FB 090-1810	18	21	10
FB 090-1815	18	21	15
FB 090-1820	18	21	20
FB 090-1825	18	21	25
FB 090-2010	20	23	10
FB 090-2015	20	23	15
FB 090-2020	20	23	20
FB 090-2025	20	23	25
FB 090-2030	20	23	30
FB 090-2215	22	25	15
FB 090-2220	22	25	20
FB 090-2225	22	25	25
FB 090-2230	22	25	30
FB 090-2240	22	25	40
FB 090-2430	24	27	30
FB 090-2515	25	28	15
FB 090-2520	25	28	20
FB 090-2525	25	28	25
FB 090-2530	25	28	30
FB 090-2815	28	31	15
FB 090-2820	28	31	20
FB 090-2825	28	31	25
FB 090-2830	28	31	30
FB 090-3015	30	34	15
FB 090-3020	30	34	20
FB 090-3025	30	34	25
FB 090-3030	30	34	30
FB 090-3040	30	34	40
FB 090-3215	32	36	15
FB 090-3220	32	36	20
FB 090-3225	32	36	25
FB 090-3230	32	36	30
FB 090-3240	32	36	40
FB 090-3515	35	39	15
FB 090-3520	35	39	20
FB 090-3525	35	39	25
FB 090-3530	35	39	30
FB 090-3535	35	39	35
FB 090-3540	35	39	40
FB 090-3550	35	39	50
FB 090-4020	40	44	20
FB 090-4025	40	44	25
FB 090-4030	40	44	30
FB 090-4040	40	44	40
FB 090-4050	40	44	50
FB 090-4060	40	44	60
FB 090-4520	45	50	20
FB 090-4525	45	50	25
FB 090-4530	45	50	30
FB 090-4540	45	50	40
FB 090-4550	45	50	50
FB 090-4560	45	50	60
FB 090-5025	50	55	25
FB 090-5030	50	55	30
FB 090-5040	50	55	40
FB 090-5050	50	55	50
FB 090-5060	50	55	60
FB 090-5520	55	60	20
FB 090-5525	55	60	25
FB 090-5530	55	60	30
FB 090-5540	55	60	40
FB 090-5550	55	60	50
FB 090-5560	55	60	60
FB 090-6025	60	65	25
FB 090-6030	60	65	30
FB 090-6035	60	65	35
FB 090-6040	60	65	40
FB 090-6050	60	65	50
FB 090-6060	60	65	60
FB 090-6080	60	65	80
FB 090-6090	60	65	90
FB 090-6530	65	70	30
FB 090-6540	65	70	40
FB 090-6550	65	70	50
FB 090-6560	65	70	60

Radiallager | Radiaalilaakerit | Glidelejer

d 65-300 mm, brons | pronssi | bronze

Beteckning Nimike Betegnelse	mm		
	d	D	L
FB 090-6580	65	70	80
FB 090-7040	70	75	40
FB 090-7050	70	75	50
FB 090-7060	70	75	60
FB 090-7070	70	75	70
FB 090-7080	70	75	80
FB 090-7090	70	75	90
FB 090-7530	75	80	30
FB 090-7540	75	80	40
FB 090-7560	75	80	60
FB 090-7580	75	80	80
FB 090-8030	80	85	30
FB 090-8040	80	85	40
FB 090-8060	80	85	60
FB 090-8080	80	85	80
FB 090-8530	85	90	30
FB 090-8540	85	90	40
FB 090-8560	85	90	60
FB 090-8580	85	90	80
FB 090-9040	90	95	40
FB 090-9060	90	95	60
FB 090-9080	90	95	80
FB 090-9090	90	95	90
FB 090-10050	100	105	50
FB 090-10060	100	105	60
FB 090-10095	100	105	95
FB 090-10560	105	110	60
FB 090-105100	105	110	100
FB 090-11060	110	115	60
FB 090-110100	110	115	100
FB 090-11560	115	120	60
FB 090-115100	115	120	100
FB 090-12060	120	125	60
FB 090-120100	120	125	100
FB 090-12560	125	130	60
FB 090-125100	125	130	100
FB 090-13060	130	135	60
FB 090-130100	130	135	100
FB 090-13560	135	140	60
FB 090-135100	135	140	100
FB 090-14060	140	145	60
FB 090-140100	140	145	100
FB 090-14560	145	150	60
FB 090-145100	145	150	100
FB 090-15060	150	155	60
FB 090-150100	150	155	100
FB 090-15560	155	160	60
FB 090-155100	155	160	100
FB 090-16060	160	165	60
FB 090-160100	160	165	100
FB 090-16560	165	170	60
FB 090-165100	165	170	100
FB 090-17060	170	175	60
FB 090-170100	170	175	100
FB 090-17560	175	180	60
FB 090-175100	175	180	100
FB 090-18060	180	185	60
FB 090-180100	180	185	100
FB 090-18560	185	190	60
FB 090-185100	185	190	100
FB 090-19060	190	195	60
FB 090-190100	190	195	100
FB 090-19560	195	200	60
FB 090-195100	195	200	100
FB 090-20060	200	205	60
FB 090-200100	200	205	100
FB 090-21560	215	220	60
FB 090-215100	215	220	100
FB 090-22560	225	230	60
FB 090-225100	225	230	100
FB 090-23560	235	240	60
FB 090-235100	235	240	100
FB 090-24560	245	250	60
FB 090-245100	245	250	100
FB 090-27560	275	280	60
FB 090-275100	275	280	100
FB 090-28560	285	290	60
FB 090-285100	285	290	100
FB 090-30060	300	305	60
FB 090-300100	300	305	100

Radiallager | Radiaalilaakerit | Glidelejer

d 5-28 mm, PTFE

Beteckning Nimike Betegnelse	mm		
	d	D	L
NB1-0505	5	7	5
NB1-0506	5	7	6
NB1-0508	5	7	8
NB1-0605	6	8	5
NB1-0606	6	8	6
NB1-0607	6	8	7
NB1-0608	6	8	8
NB1-0610	6	8	10
NB1-0705	7	9	5
NB1-0707	7	9	7
NB1-0710	7	9	10
NB1-0712	7	9	12
NB1-0805	8	10	5
NB1-0806	8	10	6
NB1-0807	8	10	7
NB1-0808	8	10	8
NB1-0810	8	10	10
NB1-0812	8	10	12
NB1-0910	9	11	10
NB1-1006	10	12	6
NB1-1007	10	12	7
NB1-1008	10	12	8
NB1-1010	10	12	10
NB1-1012	10	12	12
NB1-1015	10	12	15
NB1-1020	10	12	20
NB1-1206	12	14	6
NB1-1208	12	14	8
NB1-1210	12	14	10
NB1-1212	12	14	12
NB1-1215	12	14	15
NB1-1220	12	14	20
NB1-1308	13	15	8
NB1-1310	13	15	10
NB1-1315	13	15	15
NB1-1410	14	16	10
NB1-1412	14	16	12
NB1-1415	14	16	15
NB1-1420	14	16	20
NB1-1508	15	17	8
NB1-1510	15	17	10
NB1-1511	15	17	11
NB1-1512	15	17	12
NB1-1515	15	17	15
NB1-1520	15	17	20
NB1-1525	15	17	25
NB1-1610	16	18	10
NB1-1612	16	18	12
NB1-1615	16	18	15
NB1-1620	16	18	20
NB1-1625	16	18	25
NB1-1715	17	19	15
NB1-1810	18	20	10
NB1-1812	18	20	12
NB1-1815	18	20	15
NB1-1820	18	20	20
NB1-1825	18	20	25
NB1-1910	19	22	10
NB1-1915	19	22	15
NB1-2010	20	23	10
NB1-2012	20	23	12
NB1-2015	20	23	15
NB1-2020	20	23	20
NB1-2025	20	23	25
NB1-2030	20	23	30
NB1-2210	22	25	10
NB1-2212	22	25	12
NB1-2215	22	25	15
NB1-2220	22	25	20
NB1-2225	22	25	25
NB1-2230	22	25	30
NB1-2415	24	27	15
NB1-2420	24	27	20
NB1-2425	24	27	25
NB1-2430	24	27	30
NB1-2510	25	28	10
NB1-2512	25	28	12
NB1-2515	25	28	15
NB1-2520	25	28	20
NB1-2525	25	28	25
NB1-2530	25	28	30
NB1-2535	25	28	35
NB1-2540	25	28	40
NB1-2615	26	30	15
NB1-2620	26	30	20
NB1-2630	26	30	30
NB1-2812	28	32	12
NB1-2815	28	32	15
NB1-2820	28	32	20
NB1-2825	28	32	25
NB1-2830	28	32	30
NB1-2835	28	32	35

Radiallager | Radiaalilaakerit | Glidelejer

d 30-90 mm, PTFE

Beteckning Nimike Betegnelse	mm		
	d	D	L
NB1-3012	30	34	12
NB1-3015	30	34	15
NB1-3020	30	34	20
NB1-3025	30	34	25
NB1-3030	30	34	30
NB1-3035	30	34	35
NB1-3040	30	34	40
NB1-3115	31	35	15
NB1-3125	31	35	25
NB1-3140	31	35	40
NB1-3220	32	36	20
NB1-3225	32	36	25
NB1-3230	32	36	30
NB1-3240	32	36	40
NB1-3512	35	39	12
NB1-3520	35	39	20
NB1-3525	35	39	25
NB1-3530	35	39	30
NB1-3535	35	39	35
NB1-3540	35	39	40
NB1-3550	35	39	50
NB1-3820	38	42	20
NB1-3825	38	42	25
NB1-3830	38	42	30
NB1-3835	38	42	35
NB1-3840	38	42	40
NB1-4012	40	44	12
NB1-4015	40	44	15
NB1-4020	40	44	20
NB1-4025	40	44	25
NB1-4030	40	44	30
NB1-4035	40	44	35
NB1-4040	40	44	40
NB1-4050	40	44	50
NB1-4520	45	50	20
NB1-4525	45	50	25
NB1-4530	45	50	30
NB1-4535	45	50	35
NB1-4540	45	50	40
NB1-4550	45	50	50
NB1-5012	50	55	12
NB1-5015	50	55	15
NB1-5020	50	55	20
NB1-5025	50	55	25
NB1-5030	50	55	30
NB1-5035	50	55	35
NB1-5040	50	55	40
NB1-5050	50	55	50
NB1-5060	50	55	60
NB1-5512	55	60	12
NB1-5525	55	60	25
NB1-5530	55	60	30
NB1-5535	55	60	35
NB1-5540	55	60	40
NB1-5556	55	60	50
NB1-5560	55	60	60
NB1-6015	60	65	15
NB1-6030	60	65	30
NB1-6035	60	65	35
NB1-6040	60	65	40
NB1-6060	60	65	60
NB1-6070	60	65	70
NB1-6515	65	70	15
NB1-6530	65	70	30
NB1-6540	65	70	40
NB1-6550	65	70	50
NB1-6560	65	70	60
NB1-7030	70	75	30
NB1-7035	70	75	35
NB1-7040	70	75	40
NB1-7050	70	75	50
NB1-7060	70	75	60
NB1-7080	70	75	80
NB1-7520	75	80	20
NB1-7530	75	80	30
NB1-7535	75	80	35
NB1-7540	75	80	40
NB1-7550	75	80	50
NB1-7560	75	80	60
NB1-7580	75	80	80
NB1-8020	80	85	20
NB1-8040	80	85	40
NB1-8050	80	85	50
NB1-8060	80	85	60
NB1-8080	80	85	80
NB1-8540	85	90	40
NB1-8550	85	90	50
NB1-8560	85	90	60
NB1-8580	85	90	80
NB1-9020	90	95	20
NB1-9035	90	95	35
NB1-9040	90	95	40

Radiallager | Radiaalilaakerit | Glidelejer

d 90-160 mm, PTFE

Beteckning Nimike Betegnelse	mm		
	d	D	L
NB1-9060	90	95	60
NB1-9090	90	95	90
NB1-10050	100	105	50
NB1-10070	100	105	70
NB1-10095	100	105	95
NB1-10550	105	110	50
NB1-10590	105	110	90
NB1-10595	105	110	95
NB1-11050	110	115	50
NB1-11070	110	115	70
NB1-11095	110	115	95
NB1-12050	120	125	50
NB1-12095	120	125	95
NB1-13050	130	135	50
NB1-13080	130	135	80
NB1-14050	140	145	50
NB1-14080	140	145	80
NB1-140100	140	145	100
NB1-15050	150	155	50
NB1-15080	150	155	80
NB1-150100	150	155	100
NB1-16050	160	165	50
NB1-16080	160	165	80
NB1-160100	160	165	100

Radiallager | Radiaalilaakerit | Glidelejer

d 8-110 mm, POM

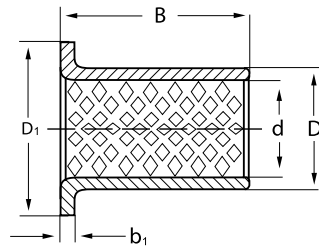
Beteckning Nimike Betegnelse	mm		
	d	D	L
NB2Y-0810	8	10	10
NB2Y-1010	10	12	10
NB2Y-1015	10	12	15
NB2Y-1020	10	12	20
NB2Y-1210	12	14	10
NB2Y-1212	12	14	12
NB2Y-1215	12	14	15
NB2Y-1220	12	14	20
NB2Y-1225	12	14	25
NB2Y-1415	14	16	15
NB2Y-1420	14	16	20
NB2Y-1515	15	17	15
NB2Y-1525	15	17	25
NB2Y-1615	16	18	15
NB2Y-1620	16	18	20
NB2Y-1625	16	18	25
NB2Y-1815	18	20	15
NB2Y-1820	18	20	20
NB2Y-1825	18	20	25
NB2Y-2015	20	23	15
NB2Y-2020	20	23	20
NB2Y-2025	20	23	25
NB2Y-2030	20	23	30
NB2Y-2215	22	25	15
NB2Y-2220	22	25	20
NB2Y-2225	22	25	25
NB2Y-2415	24	27	15
NB2Y-2420	24	27	20
NB2Y-2425	24	27	25
NB2Y-2430	24	27	30
NB2Y-2515	25	28	15
NB2Y-2525	25	28	25
NB2Y-2530	25	28	30
NB2Y-2830	28	32	30
NB2Y-3020	30	34	20
NB2Y-3030	30	34	30
NB2Y-3040	30	34	40
NB2Y-3240	32	36	40
NB2Y-3520	35	39	20
NB2Y-3530	35	39	30
NB2Y-3535	35	39	35
NB2Y-3550	35	39	50
NB2Y-4020	40	44	20
NB2Y-4030	40	44	30
NB2Y-4050	40	44	50
NB2Y-4530	45	50	30

Beteckning Nimike Betegnelse	mm		
	d	D	L
NB2Y-4545	45	50	45
NB2Y-4550	45	50	50
NB2Y-5040	50	55	40
NB2Y-5060	50	55	60
NB2Y-5540	55	60	40
NB2Y-5560	55	60	60
NB2Y-6040	60	65	40
NB2Y-6060	60	65	60
NB2Y-6540	65	70	40
NB2Y-6550	65	70	50
NB2Y-6560	65	70	60
NB2Y-7040	70	75	40
NB2Y-7050	70	75	50
NB2Y-7070	70	75	70
NB2Y-7080	70	75	80
NB2Y-7540	75	80	40
NB2Y-7560	75	80	60
NB2Y-7580	75	80	80
NB2Y-8040	80	85	40
NB2Y-8060	80	85	60
NB2Y-8080	80	85	80
NB2Y-8540	85	90	40
NB2Y-8560	85	90	60
NB2Y-8580	85	90	80
NB2Y-9040	90	95	40
NB2Y-9060	90	95	60
NB2Y-9090	90	95	90
NB2Y-9560	95	100	60
NB2Y-10050	100	105	50
NB2Y-10060	100	105	60
NB2Y-10095	100	105	95
NB2Y-10560	105	110	60
NB2Y-11060	110	115	60

Flänslager | Laippalaakerit | Glidelejer med flange

d 25-160 mm, brons | pronssi | bronze

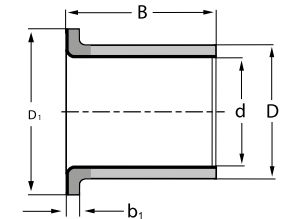
Beteckning Nimike Betegnelse	mm				
	d	D	B	D ₁	b ₁
FBB090 2515	25	28	15	35	1,5
FBB090 2520	25	28	20	35	1,5
FBB090 2525	25	28	25	35	1,5
FBB090 3020	30	34	20	45	2
FBB090 3025	30	34	25	45	2
FBB090 3030	30	34	30	45	2
FBB090 3520	35	39	20	50	2
FBB090 3525	35	39	25	50	2
FBB090 3530	35	39	35	50	2
FBB090 3535	35	39	35	50	2
FBB090 4025	40	44	25	55	2
FBB090 4030	40	44	35	55	2
FBB090 4035	40	44	35	55	2
FBB090 4040	40	44	40	55	2
FBB090 4530	45	50	30	60	2,5
FBB090 4535	45	50	35	60	2,5
FBB090 4540	45	50	40	60	2,5
FBB090 4545	45	50	45	60	2,5
FBB090 4550	45	50	50	60	2,5
FBB090 5030	50	55	30	65	2,5
FBB090 5035	50	55	35	65	2,5
FBB090 5040	50	55	40	65	2,5
FBB090 5050	50	55	50	65	2,5
FBB090 5530	55	55	30	70	2,5
FBB090 5535	55	60	35	70	2,5
FBB090 5540	55	60	40	70	2,5
FBB090 5550	55	60	50	70	2,5
FBB090 6030	60	65	30	75	2,5
FBB090 6035	60	65	35	75	2,5
FBB090 6040	60	65	40	75	2,5
FBB090 6050	60	65	50	75	2,5
FBB090 6060	60	65	60	75	2,5
FBB090 6530	65	70	30	80	2,5
FBB090 6535	65	70	35	80	2,5
FBB090 6540	65	70	40	80	2,5
FBB090 6550	65	70	50	80	2,5
FBB090 6560	65	70	60	80	2,5
FBB090 7035	70	75	35	85	2,5
FBB090 7040	70	75	40	85	2,5
FBB090 7050	70	75	50	85	2,5
FBB090 7060	70	75	60	85	2,5
FBB090 7070	70	75	70	85	2,5
FBB090 7535	75	80	35	90	2,5
FBB090 7540	75	80	40	90	2,5
FBB090 7550	75	80	50	90	2,5
FBB090 7560	75	80	60	90	2,5



Flänslager | Laippalaakerit | Glidelejer med flange

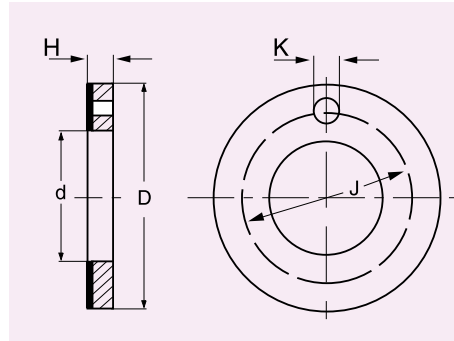
d 4-60 mm, PTFE

Beteckning Nimike Betegnelse	mm				
	d	D	B	D ₁	b ₁
NB1F 0405	4	5,5	5	9	1
NB1F 0505	5	7	5	10	1
NB1F 0506	5	7	6	10	1
NB1F 0605	6	8	5	12	1
NB1F 0606	6	8	6	12	1
NB1F 0607	6	8	7	12	1
NB1F 0807	8	10	7	12	1
NB1F 0809	8	10	9	15	1
NB1F 0608	9	8	8	15	1
NB1F 1007	10	12	7	18	1
NB1F 1008	10	12	8	18	1
NB1F 1009	10	12	9	18	1
NB1F 1011	10	12	11	18	1
NB1F 1012	10	12	12	18	1
NB1F 1016	10	12	16	18	1
NB1F 1207	12	14	7	20	1
NB1F 1209	12	14	9	20	1
NB1F 1211	12	14	11	20	1
NB1F 1213	12	14	13	20	1
NB1F 1217	12	14	16	20	1
NB1F 1410	14	16	10	22	1
NB1F 1412	14	16	12	22	1
NB1F 1417	14	16	17	22	1
NB1F 1509	15	17	9	23	1
NB1F 1513	15	17	13	23	1
NB1F 1516	15	17	16	23	1
NB1F 1612	16	18	12	24	1
NB1F 1616	16	18	16	24	1
NB1F 1626	16	18	26	24	1
NB1F 1812	18	20	12	26	1
NB1F 1813	18	20	13	26	1
NB1F 1817	18	20	17	26	1
NB1F 1822	18	20	22	26	1
NB1F 20115	20	23	11,5	30	1,5
NB1F 20135	20	23	13,5	30	1,5
NB1F 20165	20	23	16,5	30	1,5
NB1F 20215	20	23	21,5	30	1,5
NB1F 20265	20	23	26,5	30	1,5
NB1F 2215	22	25	15	32	1,5
NB1F 22215	22	25	21,5	32	1,5
NB1F 25115	25	25	11,5	35	1,5
NB1F 25165	25	28	16,5	35	1,5
NB1F 25215	25	28	21,5	35	1,5
NB1F 25265	25	28	26,5	35	1,5
NB1F 2615	26	30	15	38	2
NB1F 3016	30	34	16	42	2



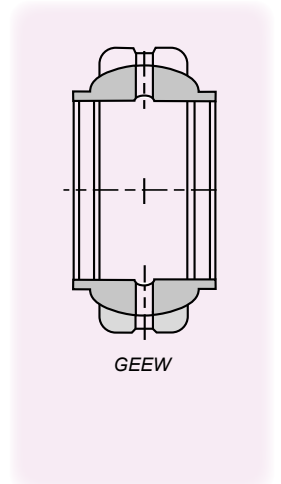
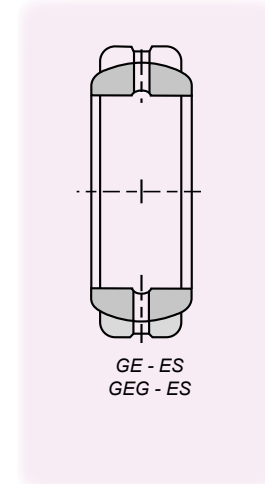
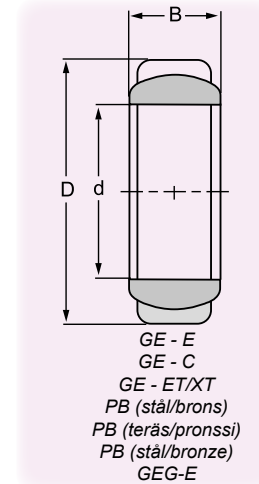
d 8-62 mm

Beteckning Nimike Betegnelse	mm		
	d	D	H
NB 08-SF1	8	16	1,5
NB 10-SF1	10	20	1,5
NB 10-SF2Y	12	24	1,5
NB 12-SF1	12	24	1,5
NB 12-SF2Y	14	26	1,5
NB 14-SF1	14	26	1,5
NB 14-SF2Y	16	30	1,5
NB 16-SF1	16	30	1,5
NB 16-SF2Y	18	32	1,5
NB-18-SF2Y	20	36	1,5
NB 18-SF1	18	32	1,5
NB-20-SF2Y	22	38	1,5
NB 20-SF1	20	36	1,5
NB 22-SF2Y	24	42	1,5
NB 22-SF1	22	38	1,5
NB 24-SF2Y	26	44	1,5
NB 24-SF1	24	44	1,5
NB 26-SF1	26	44	1,5
NB 25-SF2Y	28	48	1,5
NB 28-SF1	28	48	1,5
NB 30-SF2Y	32	54	1,5
NB 32-SF1	32	54	1,5
NB 35-SF2Y	38	62	1,5
NB 38-SF1	38	62	1,5
NB 40-SF2Y	40	64	1,5
NB 42-SF1	42	66	1,5
NB 45-SF2Y	48	74	2,55
NB 48-SF1	48	74	2
NB 50-SF2Y	52	78	2,55
NB 52-SF1	52	78	2
NB 60-SF2Y	62	90	2,55
NB 62-SF1	62	90	2



LEDLAGER NIVELLAAKERIT LEDLEJER

Ledlager93-95
Nivellaakerit.....93-95
Ledlejer93-95



- (S)** Efterbeteckningar
- C = Glidytskombination **hårdkrom/PTFE**
 - E = Glidytskombination **stål/stål**
 - ES = Glidytskombination **stål/stål med smörjspår**
 - ET = Glidytskombination **hårdkrom/PTFE-väv**
 - XT = Glidytskombination **stål/PTFE-väv**
 - 2RS = Två kontakttätningar
 - 2GS = Två trippelläpp kontakttätningar av gummi med stålninglagg
 - J = Kryssmörjspår i yterringen
 - DF = Ytbeläggning med molybdenisulfid och fosfor
- (FIN)** Jälkimerkinnät
- C = Liukupintayhdistelmä **Kovakromi/PTFE**
 - E = Liukupintayhdistelmä **Teräs/Teräs**
 - ES = Liukupintayhdistelmä **Teräs/Teräs rasvausurineen**
 - ET = Liukupintayhdistelmä **Kovakromi/PTFE kudot**
 - XT = Liukupintayhdistelmä **Teräs/PTFE kudot**
 - 2RS = Kumisuojattu molemmin puolin
 - 2GS = Kaksi kolmoishuultivistettä teräsrungolla
 - J = Risteävä voitelu-ura ulkorenkaassa
 - DF = Molybdeenidisulfiidi- ja fosforipinnoite
- (DK)** Efterbetegnelser
- C = Glidekombination **hårdkrom/PTFE**
 - E = Glidekombination **stål/stål**
 - ES = Glidekombination **stål/stål med smørerille**
 - ET = Glidekombination **hårdkrom/PTFE væv**
 - XT = Glidekombination **stål/PTFE væv**
 - 2RS = To kontakttætninger
 - 2GS = To trippellæbe kontakttætninger af gummi med stålindlæg
 - J = Krydssmørespør i yderringen
 - DF = Overfladebehandling med molybdæn-disulfid og fosfor

Ledlager | Nivellaakerit | Ledlejer

d 4-70 mm

Beteckning Nimike Betegnelse	mm		
	d	D	B
GE 4 E	4	12	5
GE 5 E	5	14	6
PB 5	5	16	8
GE 6 E	6	14	6
GE 6 EC	6	14	6
GEG 6 E	6	16	9
GEG 6 C	6	16	9
PB 6	6	18	9
GE 8 E	8	16	8
GE 8 C	8	16	8
GEG 8 E	8	19	11
GEG 8 C	8	19	11
PB 8	8	22	12
GE 10 E	10	19	9
GE 10 C	10	19	9
GEG 10 E	10	22	12
GEG 10 C	10	22	12
PB 10	10	26	14
GE 12 ES	12	22	10
GE 12 C	12	22	10
GEG 12 E	12	26	15
GEG 12 C	12	26	15
PB 12	12	30	16
PB 14	14	34	19
GE 15 ES	15	26	12
GE 15 C	15	26	12
GE 15 ES 2RS	15	26	12
GEG 15 ES	15	30	16
GEG 15 C	15	30	16
GEG 15 ES 2RS	15	30	16
GEEW 16 ES	16	28	16
PB 16	16	38	21
GE 17 ES	17	30	14
GE 17 C	17	30	14
GE 17 ES 2RS	17	30	14
GEG 17 ES	17	35	20
GEG 17 C	17	35	20
GEG 17 ES 2RS	17	35	20
PB 18	18	42	23
GE 20 ES	20	35	16
GE 20 C	20	35	16
GE 20 ES 2RS	20	35	16
GEEW 20 ES	20	35	20
GEG 20 ES	20	42	25
GEG 20 C	20	42	25
GEG 20 ES 2RS	20	42	25

Beteckning Nimike Betegnelse	mm		
	d	D	B
PB 20	20	46	25
PB 22	22	50	28
GE 25 ES	25	42	20
GE 25 C	25	42	20
GE 25 ES 2RS	25	42	20
GEEW 25 ES	25	42	25
GEG 25 ES	25	47	28
GEG 25 C	25	47	28
GEG 25 ES 2RS	25	47	28
GE 30 ES	30	47	22
GE 30 C	30	47	22
GE 30 ES 2RS	30	47	22
GE 30 ET 2RS	30	47	22
GEG 30 ES	30	55	32
GEG 30 ES 2RS	30	55	32
GEEW 32 ES	32	52	32
GE 35 ES	35	55	25
GE 35 ES 2RS	35	55	25
GE 35 ET 2RS	35	55	25
GEG 35 ES 2RS	35	62	34
GEG 35 ES	35	62	35
GE 40 ES	40	62	28
GE 40 ES 2RS	40	62	28
GE 40 ET 2RS	40	62	28
GEEW 40 ES	40	62	40
GEG 40 ES	40	68	40
GEG 40 ES 2RS	40	68	40
GE 45 ES	45	68	32
GE 45 ES 2RS	45	68	32
GE 45 ET 2RS	45	68	32
GEG 45 ES	45	75	43
GEG 45 ES 2RS	45	75	43
GE 50 ES	50	75	35
GE 50 ES 2RS	50	75	35
GE 50 ET 2RS	50	75	35
GEEW 50 ES	50	75	50
GEG 50 ES	50	90	56
GEG 50 ES 2RS	50	90	56
GE 60 ES	60	90	44
GE 60 ES 2RS	60	90	44
GE 60 ET 2RS	60	90	44
GEG 60 ES	60	105	63
GEG 60 ES 2RS	60	105	63
GEEW 63 ES	63	95	63
GE 70 ES	70	105	49
GE 70 ES 2RS	70	105	49

Ledlager | Nivellaakerit | Ledlejer

d 70-280 mm

Beteckning Nimike Betegnelse	mm		
	d	D	B
GE 70 ET 2RS	70	105	49
GEEW 70 ES	70	105	70
GEG 70 ES	70	120	70
GEG 70 ES 2RS	70	120	70
GE 80 ET 2RS	80	120	53
GE 80 ES	80	120	55
GE 80 ES 2RS	80	120	55
GEEW 80 ES	80	120	80
GEG 80 ES	80	130	75
GEG 80 ES 2RS	80	130	75
GE 90 ES	90	130	60
GE 90 ES 2RS	90	130	60
GE 90 ET 2RS	90	130	60
GEEW 90 ES	90	130	90
GEG 90 ES	90	150	85
GEG 90 ES 2RS	90	150	85
GE 100 ES	100	150	70
GE 100 ES 2RS	100	150	70
GE 100 ET 2RS	100	150	70
GEEW 100 ES	100	150	100
GEG 100 ES	100	160	85
GEG 100 ES 2RS	100	160	85
GE110 ES	110	160	70
GE 110 ES 2RS	110	160	70
GE 110 ET 2RS	110	160	70
GEEW 110 ES	110	160	110
GEG 110 ES	110	180	100
GEG 110 ES 2RS	110	180	100
GE120 ES	120	180	85
GE 120 ES 2RS	120	180	85
GE 120 ET 2RS	120	180	85
GEG 120 ES	120	210	115

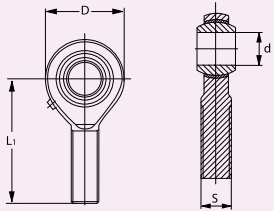
Beteckning Nimike Betegnelse	mm		
	d	D	B
GEG 120 ES 2RS	120	210	115
GEEW 125 ES	125	180	125
GE140 ES	140	210	90
GE 140 ES 2RS	140	210	90
GE 140 XT 2RS	140	210	90
GEG 140 ES	140	230	130
GEG 140 ES 2RS	140	230	130
GE160 ES	160	230	105
GE 160 ES 2RS	160	230	105
GE 160 XT 2RS	160	230	105
GEG 160 ES	160	260	135
GEG 160 ES 2RS	160	260	135
GE180 ES	180	260	105
GE 180 ES 2RS	180	260	105
GE 180 XT 2RS	180	260	105
GEG 180 ES 2RS	180	290	155
GE 200 ES	200	290	130
GE 200 ES 2RS	200	290	130
GEG 200 ES 2RS	200	320	165
GE 220 ES	220	320	135
GE 220 ES 2RS	220	320	135
GEG 220 ES 2RS	220	340	175
GE 240 ES	240	340	140
GE 240 ES 2RS	240	340	140
GEG 240 ES 2RS	240	370	190
GE 260 ES	260	370	150
GE 260 ES 2RS	260	370	150
GEG 260 ES 2RS	260	400	205
GE 280 ES	280	400	155
GE 280 ES 2RS	280	400	155
GEG 280 ES 2RS	280	430	210

LÄNKHUVUDEN NIVELVARRET LEDSTANGSHOVEDER

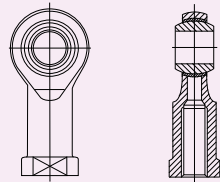
Stål/Sinterbrons97
Stål/Zinklegering98
Stål/PTFE99-100
Stål/Stål101-103

Teräs/Sintrattu pronssi97
Teräs/Sinkkipinnoite98
Teräs/PTFE99-100
Teräs/Teräs101-103

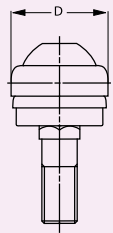
Stål/Bronze97
Stål/Zinklegering98
Stål/PTFE99-100
Stål/Stål101-103



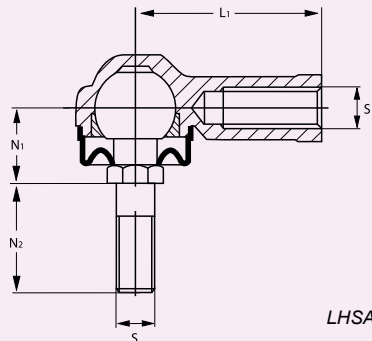
SABP-S



SIBP-S



Linkhuvuden



LHSA

Länkhuvuden | Nivelvarret | Ledstangshoveder

d 3-30 mm.

Stål/Sinterbrons
Teräs/Sintrattu pronssi
Stål/Bronze

Beteckning Nimike Betegnelse	mm			Gänga Kierre Gevind
	d	D	L ₁	
SABP 3 S	3	12	27	M3x0,5
SABP 4 S	4	14	30	M4x0,7
SABP 5 S	5	16	33	M5x0,8
SABP 6 S	6	18	36	M6x1
SABP 8 S	8	22	42	M8x1,25
SABP 10 S	10	26	48	M10x1,5
SABP 12 S	12	30	54	M12x1,75
SABP 14 S	14	34	60	M14x2
SABP 16 S	16	38	66	M16x2
SABP 18 S	18	42	72	M18x1,5
SABP 20 S	20	46	78	M20x1,5
SABP 22 S	22	50	84	M22x1,5
SABP 25 S	25	60	94	M24x2
SABP 28 S	28	66	103	M27x2
SABP 30 S	30	70	110	M30x2

Stål/Sinterbrons
Teräs/Sintrattu pronssi
Stål/Bronze

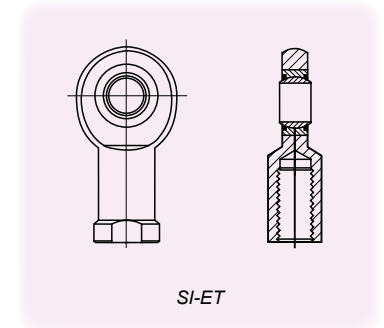
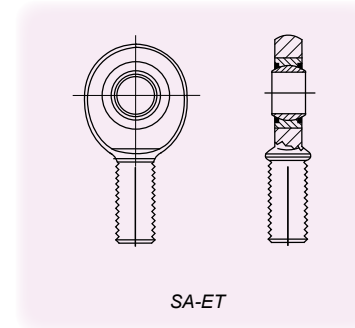
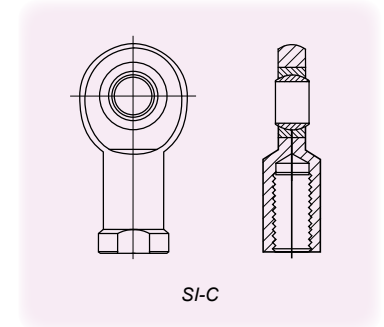
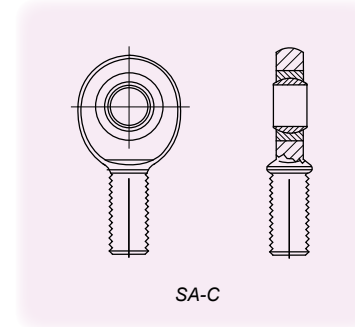
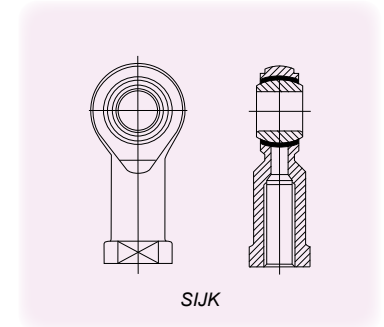
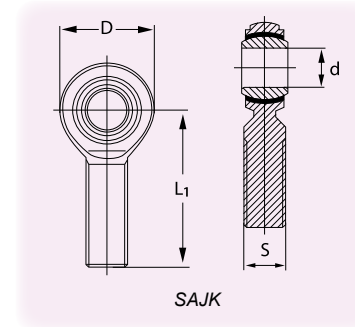
Beteckning Nimike Betegnelse	mm			Gänga Kierre Gevind
	d	D	L ₁	
SIBP 3 S	3	12	21	M3x0,5
SIBP 4 S	4	14	24	M4x0,7
SIBP 5 S	5	16	27	M5x0,8
SIBP 6 S	6	18	30	M6x1
SIBP 8 S	8	22	36	M8x1,25
SIBP 10 S	10	26	43	M10x1,5
SIBP 10 S/B1	10	26	43	M10x1,25
SIBP 12 S	12	30	50	M12x1,75
SIBP 12 S/B2	12	30	50	M12x1,25
SIBP 14 S	14	34	57	M14x2
SIBP 16 S	16	38	64	M16x2
SIBP 16 S/B1	16	38	64	M16x1,5
SIBP 18 S	18	42	71	M18x1,5
SIBP 20 S	20	46	77	M20x1,5
SIBP 22 S	22	50	84	M22x1,5
SIBP 25 S	25	60	94	M24x2
SIBP 28 S	28	66	103	M27x2
SIBP 30 S	30	70	110	M30x2

d 14-38 mm

Stål/Zink
Teräs/Sinkki
Stål/Zink

Beteckning Nimike Betegnelse	mm				Gänga Kierre Gevind S
	D	L ₁	N ₁	N ₂	
LHSA 4	14	18	7	7	M4x0,7
LHSA 5	17	30	12	13	M5x0,8
LHSA 6	17	30	12	13	M6x1,0
LHSA 8	24	36	14,5	17	M8x1,25
LHSA 10	28	43	16	21	M10x1,25
LHSA 10M	28	43	16	21	M10x1,5
LHSA 12	34	50	20	30	M12x1,75
LHSA 14	38	57	22,5	33,5	M14x2,0

Stål/PTFE99-101
Teräs/PTFE.....99-101
Stål/PTFE99-101



Länkhuvuden | Nivelvarret | Ledstangshoveder

d 3-80 mm

Stål/PTFE

Teräs/PTFE

Stål/PTFE

Beteckning Nimike Betegnelse	mm			Gänga Kierre Gevind S
	d	D	L ₁	
SA 5 C	5	21	36	M5
SA 6 C	6	21	36	M6
SA 8 C	8	24	42	M8x1,25
SA 10 C	10	29	48	M10x1,5
SA 12 C	12	34	54	M12x1,75
SA 15 C	15	40	63	M14x2
SA 17 C	17	46	69	M16x2
SA 20 C	20	53	78	M20x1,5
SA 25 C	25	64	94	M24x2
SA 30 C	30	73	110	M30x2
SA 35 ET-2RS	35	82	140	M36x3
SA 40 ET-2RS	40	92	150	M39x3
SA 45 ET-2RS	45	102	163	M42x3
SA 50 ET-2RS	50	112	185	M45x3
SA 60 ET-2RS	60	135	210	M52x3
SA 70 ET-2RS	70	160	285	M56x4
SA 80ET-2RS	80	180	270	M64x4

Stål/PTFE

Teräs/PTFE

Stål/PTFE

Beteckning Nimike Betegnelse	mm			Gänga Kierre Gevind S
	d	D	L ₁	
SAJK 3 C	3	12	27	M3x0,5
SAJK 4 C	4	14	30	M4x0,7
SAJK 5 C	5	16	33	M5x0,8
SAJK 6 C	6	18	36	M6
SAJK 8 C	8	22	42	M8x1,25
SAJK 10 C	10	26	48	M10x1,5
SAJK 12 C	12	30	54	M12x1,75
SAJK 14 C	14	34	60	M14x2
SAJK 16 C	16	38	66	M16x2
SAJK 18 C	18	42	72	M18x1,5
SAJK 20 C	20	46	78	M20x1,5
SAJK 22 C	22	50	84	M22x1,5
SAJK 25 C	25	60	94	M24x2
SAJK 28 C	28	66	103	M27x2
SAJK 30 C	30	70	110	M30x2

Stål/PTFE

Teräs/PTFE

Stål/PTFE

Beteckning Nimike Betegnelse	mm			Gänga Kierre Gevind S
	d	D	L ₁	
SI 6 C	6	21	30	M6x1
SI 8 C	8	24	36	M8x1,25
SI 10 C	10	29	43	M10x1,5
SI 12 C	12	34	50	M12x1,75
SI 15 C	15	40	61	M14x2
SI 17 C	17	46	67	M16x2
SI 20 C	20	53	77	M20x1,5
SI 25 C	25	64	94	M24x2
SI 30 C	30	73	110	M30x2
SI 35 ET-2RS	35	82	125	M36x3
SI 40 ET-2RS	40	92	142	M39x3
SI 45 ET-2RS	45	102	145	M42x3
SI 50 ET-2RS	50	112	160	M45x3
SI 60 ET-2RS	60	175	135	M52x3
SI 70 ET-2RS	70	200	160	M56x4
SI 80 ET-2RS	80	230	180	M64x4

Stål/PTFE

Teräs/PTFE

Stål/PTFE

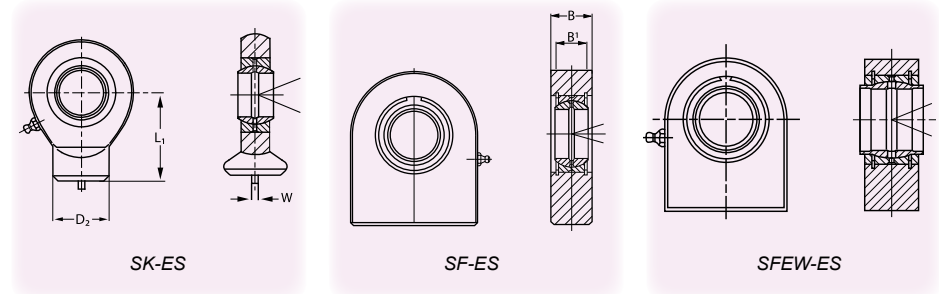
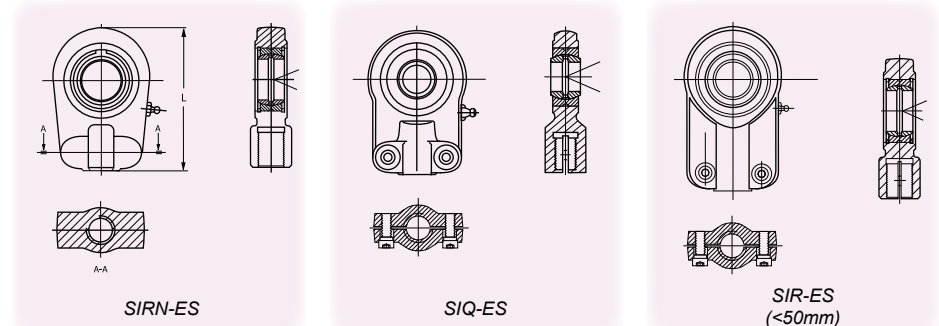
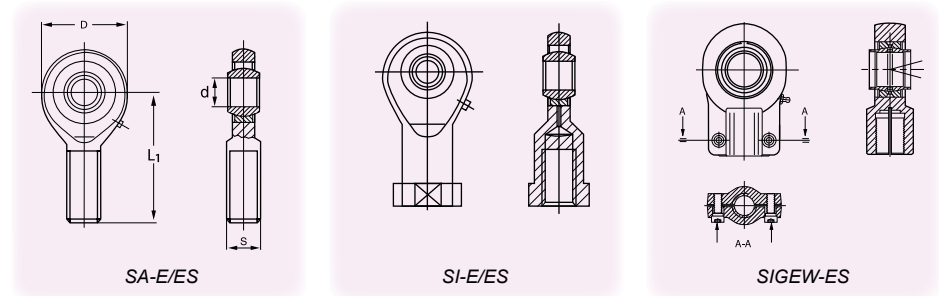
Beteckning Nimike Betegnelse	mm			Gänga Kierre Gevind S
	d	D	L ₁	
SIJK 3 C	3	12	21	M3x0,5
SIJK 4 C	4	14	24	M4x0,7
SIJK 5 C	5	18	27	M5x0,8
SIJK 6 C	6	20	30	M6
SIJK 8 C	8	24	36	M8x1,25
SIJK 10 C	10	30	43	M10x1,5
SIJK 10 C/B1	10	30	43	M10x1,25
SIJK 12 C	12	34	50	M12x1,75
SIJK 12 C/B2	12	34	50	M12x1,25
SIJK 14 C	14	38	57	M14x2
SIJK 16 C	16	42	64	M16x2
SIJK 16 C/B1	16	42	64	M16x1,5
SIJK 18 C	18	46	71	M18x1,5
SIJK 20 C	20	50	77	M20x1,5
SIJK 22 C	22	56	84	M22x1,5
SIJK 25 C	25	60	94	M24x2
SIJK 28 C	28	66	103	M27x2
SIJK 30 C	30	70	110	M30x1

Länkhuvuden | Nivelvarret | Ledstangshoveder

Stål/Stål101-103

Teräs/Teräs101-103

Stål/Stål101-103



Länkhuvuden | Nivelvarret | Ledstangshoveder

d 8-125 mm

Stål/Stål

Teräs/Teräs

Stål/Stål

Beteckning Nimike Betegnelse	mm			Gänga Kierre Gevind
	d	D	L ₁	s
	SI 5 E ¹	5	21	30
SA 5 E ¹	5	21	36	M5
SI 6 E ¹	6	21	30	M6
SA 6 E ¹	6	21	36	M6
SI 8 E ¹	8	24	36	M8
SA 8 E ¹	8	24	42	M8
SI 10 E ¹	10	29	43	M10
SA 10 E ¹	10	29	48	M10
SIGEW 12 ES	12	32	54	M12x1,25
SI 12 E ¹	12	34	50	M12
SA 12 E ¹	12	34	54	M12
SIQ 12 E	12	35	59,5	M10x1,25
SI 15 ES	15	40	61	M14
SA 15 ES	15	40	63	M14
SIGEW 16 ES	16	40	64	M14x1,5
SIQ 16 ES	16	45	70,5	M12x1,25
SI 17 ES	17	46	67	M16
SA 17 ES	17	46	69	M16
SIGEW 20 ES	20	47	75	M16x1,5
SA 20 ES	20	53	77	M20x1,5
SI 20 ES	20	53	77	M20x1,5
SIQ 20 ES	20	55	85,5	M14x1,5
SIRN 20 ES	20	56	80	M16x1,5
SIR 20 ES	20	56	80	M16x1,5
SIRN 25 ES	25	56	80	M16x1,5
SIR 25 ES	25	56	80	M16x1,5
SIGEW 25 ES	25	58	96	M20x1,5
SA 25 ES	25	64	94	M24x2
SI 25 ES	25	64	94	M24x2
SIQ 25 ES	25	65	100,5	M16x1,5
SIRN 30 ES	30	64	94	M22x1,5
SIR 30 ES	30	64	94	M22x1,5
SA 30 ES	30	73	110	M30x2
SI 30 ES	30	73	110	M30x2
SIQ 30 ES	30	80	125	M 20x1,5
SIGEW 32 ES	32	70	118,5	M27x2
SIRN 35 ES	35	78	112	M28x1,5
SIR 35 ES	35	78	112	M28x1,5
SI 35 ES	35	82	125	M36x3
SA 35 ES	35	82	140	M36x3
SIGEW 40 ES	40	89	146,1	M33x2
SI 40 ES	40	92	142	M39x3

Stål/Stål

Teräs/Teräs

Stål/Stål

Beteckning Nimike Betegnelse	mm			Gänga Kierre Gevind
	d	D	L ₁	s
	SA 40 ES	40	92	150
SIRN 40 ES	40	94	135	M35x1,5
SIR 40 ES	40	94	135	M35x1,5
SIQ 40 ES	40	100	155	M27x2
SI 45 ES	45	102	145	M42x3
SA 45 ES	45	102	163	M42x3
SIGEW 50 ES	50	108	179,6	M42x2
SI 50 ES	50	112	160	M45x3
SA 50 ES	50	112	185	M45x3
SIRN 50 ES	50	116	168	M45x1,5
SIR 50 ES	50	116	168	M45x1,5
SIQ 50 ES	50	120	190	M33x2
SIRN 60 ES	60	130	200	M58x1,5
SIR 60 ES	60	130	200	M58x1,5
SI 60 ES	60	135	175	M52x3
SA 60 ES	60	135	210	M52x3
SIQ 60 ES	60	160	230	M42x2
SIGEW 63 ES	63	132	211,65	M48x2
SIRN 70 ES	70	154	232	M 65x1,5
SIR 70 ES	70	154	232	M 65x1,5
SA 70 ES	70	160	235	M56x4
SIGEW 70 ES	70	155	245	M56x2
SI 70 ES	70	160	200	M56x4
SIGEW 80 ES	80	168	270,65	M64x3
SIRN 80 ES	80	176	265	M80x2
SA 80 ES	80	180	270	M64x4
SIR 80 ES	80	176	265	M80x2
SI 80 ES	80	180	230	M64x4
SIQ 80 ES	80	205	287,5	M48x2
SIGEW 90 ES	90	185	296	M72x3
SIRN 90 ES	90	206	323	M100x2
SIR 90 ES	90	206	323	M100x2
SIGEW 100 ES	100	210	322,7	M80x3
SIRN 100 ES	100	230	360	M110x2
SIR 100 ES	100	230	360,7	M110x2
SIQ 100 ES	100	240	360	M64x3
SIGEW 110 ES	110	235	364	M90x3
SIRN 110 ES	110	265	407,5	M120x3
SIR 110 ES	110	265	408,25	M120x3
SIRN 120 ES	120	340	490	M130x3
SIR 120 ES	120	340	490	M130x3
SIGEW 125 ES	125	264	405,75	M100x3

Länkhuvuden | Nivelvarret | Ledstangshoveder

d 10-120 mm.

Stål/Stål

Teräs/Teräs

Stål/Stål

Beteckning Nimike Betegnelse	mm				
	d	L	L ₁	D ₂	W
	SK 10 ES	10	38,5	24	15
SK 12 ES	12	44	27	17,5	3
SK 15 ES	15	51	31	21	4
SK 17 ES	17	58	35	24	4
SK 20 ES	20	64,5	38	27,5	4
SFEW 20 ES	20	63	38	20	19
SF 20 ES	20	63	38	16	19
SK 25 ES	25	77	65	33,5	4
SFEW 25 ES	25	72,5	45	25	23
SF 25 ES	25	72,5	45	20	23
SK 30 ES	30	87,5	51	40	4
SF 30 ES	30	83,5	51	22	28
SFEW 32 ES	32	103	65	32	27
SK 35 ES	35	102	61	47	4
SF 35 ES	35	102,5	61	25	30
SK 40 ES	40	115	69	52	4
SFEW 40 ES	40	119	69	40	35
SF 40 ES	40	119	69	28	35
SK 45 ES	45	128	77	58	6
SF 45 ES	45	132	77	32	40
SK 50 ES	50	144	88	62	6
SFEW 50 ES	50	149,5	88	50	40
SF 50 ES	50	149,5	88	35	40
SK 60 ES	60	167,5	100	70	6
SF 60 ES	60	170	100	44	50
SFEW 63 ES	63	178	107	63	52
SK 70 ES	70	195	115	80	6
SFEW 70 ES	70	197	115	70	55
SF 70 ES	70	197	115	49	55
SK 80 ES	80	231	141	95	6
SFEW 80 ES	80	231	141	80	60
SF 80 ES	80	231	141	55	60
SFEW 90 ES	90	263	150	90	65
SF 90 ES	90	263	150	60	65
SFEW 100 ES	100	295	170	100	70
SF 100 ES	100	295	170	70	70
SFEW 110 ES	110	332,5	185	110	80
SF 110 ES	110	332,5	185	70	80
SF 120 ES	120	390	210	85	90

Översättningstabell tum - millimeter

TUM	Decimal-tum	mm	TUM	Decimal-tum	mm
1/64	0,01563	0,397	33/64	0,51563	13,097
1/32	0,03125	0,794	17/32	0,53125	13,494
3/64	0,04688	1,191	35/64	0,54688	13,890
1/16	0,0625	1,587	9/16	0,5625	14,287
5/64	0,07813	1,984	37/64	0,57813	14,684
3/32	0,09375	2,381	19/32	0,59375	15,081
7/64	0,10938	2,778	39/64	0,60938	15,478
1/8	0,125	3,175	5/8	0,625	15,875
9/64	0,14063	3,572	41/64	0,64063	16,272
5/32	0,15625	3,969	21/32	0,65625	16,669
11/64	0,17188	4,366	43/64	0,67188	17,065
3/16	0,1875	4,762	11/16	0,6875	17,462
13/64	0,20313	5,159	45/64	0,70313	17,859
7/32	0,21875	5,556	23/32	0,71875	18,256
15/64	0,23438	5,953	47/64	0,73438	18,653
1/4	0,25	6,350	3/4	0,75	19,050
17/64	0,26563	6,747	49/64	0,76563	19,447
9/32	0,28125	7,144	25/32	0,78125	19,844
19/64	0,29688	7,541	51/64	0,79688	20,240
5/16	0,3125	7,937	13/16	0,8125	20,637
21/64	0,32813	8,334	53/64	0,82813	21,034
11/32	0,34375	8,731	27/32	0,84375	21,431
23/64	0,35938	9,128	55/64	0,85938	21,828
3/8	0,375	9,525	7/8	0,875	22,225
25/64	0,39063	9,922	57/64	0,89063	22,622
13/32	0,40625	10,319	29/32	0,90625	23,019
27/64	0,42188	10,716	59/64	0,92188	23,415
7/16	0,4375	11,113	15/16	0,9375	23,812
29/64	0,45313	11,509	61/64	0,95313	24,209
15/32	0,46875	11,906	31/32	0,96875	24,606
31/64	0,48438	12,303	63/64	0,98438	25,003
1/2	0,5	12,707	1	1,0	25,400

Livslängd och bärförmåga

Lagerlivslängd

När lagret roterar befinner sig innerringen, ytterringen och rullkropparna under konstant belastning. Detta medför utmattning av materialet och till slut lagerfel. Det totala antalet varv innan fel inträffar kallas nominell livslängd.

Livslängden varierar avsevärt mellan de enskilda lagren, även om de har samma dimension, samma material, samma värmebehandling och arbetar under samma driftsförhållanden.

Den nominella livslängden definieras som det totala antalet varv som statistiskt sett uppnås eller överskrider av 90% av en tillräckligt stor grupp av till synes identiska lager innan de första tecknen på materialutmattning uppstår.

Dynamisk bärighet

Den dynamiska bärigheten för ett lager med roterande innerring och stationär ytterring är den belastning med konstant storlek och riktning som en tillräckligt stor grupp av till synes identiska lager kan tåla, för en nominell livslängd på en miljon varv.

Radiallager utsätts för central belastning. Värdena på C gäller låglegerat så kallat kullagerstål. För rostfritt stål bör man använda 80-85% av värdena för låglegerat stål.

Livslängdsformel

Ekvationerna för nominell livslängd vid dynamiskt belastade kullager lyder som följer:

$$L_{10} = (C_r / P)^3 \times 10^6 \text{ varv}$$

$$L_{10h} = (16666/n) \times (C_r/P)^3 \text{ (timmar)}$$

Där: L_{10} = nominell livslängd antal varv
 C_r = dynamisk bärighet (N)
 n = varvtal (varv/minut)
 L_{10h} = nominell livslängd i driftstimmar
 P = ekvivalent lagerbelastning (N)

Driftsförhållanden	Livslängd i driftstimmar L _{10h}
I utrustning som används sällan	500
Kortvarig eller intermittert drift. Lagerfel har liten betydelse för funktionen.	4'000 - 8'000
Intermittent drift. Lagerfel har stor betydelse för funktionen.	8'000 - 12'000
8 timmars icke-kontinuerlig drift/dag	12'000 - 20'000
8 timmars kontinuerlig drift/dag	20'000 - 30'000
24 timmars kontinuerlig drift/dag	40'000 - 60'000
24 timmars garanterat problemfri drift/dag	100'000 - 200'000

Radialspel, spårkullager (JIS)

enhet µm

Innerdiameter d		Radialspel									
		C2		CN (normal)		C3		C4		C5	
över	t.o.m	min	max	min	max	min	max	min	max	min	max
2,5	6	0	7	2	13	8	23	-	-	-	-
6	10	0	7	2	13	8	23	14	29	20	37
10	18	0	9	3	18	11	25	18	33	25	45
18	24	0	10	5	20	13	28	20	36	28	48
24	30	1	11	5	20	13	28	23	41	30	53
30	40	1	11	6	20	15	33	28	46	40	64
40	50	1	11	6	23	18	36	30	51	45	73
50	65	1	15	8	28	23	43	38	61	55	90
65	80	1	15	10	30	25	51	46	71	65	105
80	100	1	18	12	36	30	58	53	84	75	120
100	120	2	20	15	41	36	66	61	97	90	140
120	140	2	23	18	48	41	81	71	114	105	160
140	160	2	23	18	53	46	91	81	130	120	180
160	180	2	25	20	61	53	102	91	147	135	200
180	200	2	30	25	71	63	117	107	163	150	230
200	225	2	35	25	85	75	140	125	195	175	265
225	250	2	40	30	95	85	160	145	225	205	300
250	280	2	45	35	105	90	170	155	245	225	340
280	315	2	55	40	115	100	190	175	270	245	370
315	355	3	60	45	125	110	210	195	300	275	410
355	400	3	70	55	145	130	240	225	340	315	460
400	450	3	80	60	170	150	270	250	380	350	510
450	500	3	90	70	190	170	300	280	420	390	570
500	560	10	100	80	210	190	330	310	470	440	630
560	630	10	110	90	230	210	360	340	520	490	690
630	710	20	130	110	260	240	400	380	570	540	760
710	800	20	140	120	290	270	450	430	630	600	840
800	900	20	160	140	320	300	500	480	700	670	940
900	1000	20	170	150	350	330	550	530	770	740	1040
1000	1120	20	180	160	380	360	600	580	850	820	1150
1120	1250	20	190	170	410	390	650	630	920	890	1260

Radialspel sfäriska kullager (JIS)

enhet µm

Innerdiameter d	Radialspel, cylindriskt hål										Radialspel, koniskt hål										
	C2		CN (normal)		C3		C4		C5		C2		CN (normal)		C3		C4		C5		
över	t.o.m	min	max	min	max	min	max	min	max	min	max	min	max	min	max	min	max	min	max	min	max
2,5	6	1	8	5	15	10	20	15	25	21	33	-	-	-	-	-	-	-	-	-	-
6	10	2	9	6	17	12	25	19	33	27	42	-	-	-	-	-	-	-	-	-	-
10	14	2	10	6	19	13	26	21	35	30	48	-	-	-	-	-	-	-	-	-	-
14	18	3	12	8	21	15	28	23	37	32	50	-	-	-	-	-	-	-	-	-	-
18	24	4	14	10	23	17	30	25	39	34	52	7	17	13	26	20	33	28	42	37	55
24	30	5	16	11	24	19	35	29	46	40	58	9	20	15	28	23	39	33	50	44	62
30	40	6	18	13	29	23	40	34	53	46	66	12	24	19	35	29	46	40	59	52	72
40	50	6	19	14	31	25	44	37	57	50	71	14	27	22	39	33	52	45	65	58	79
50	65	7	21	16	36	30	50	45	69	62	88	18	32	27	47	41	61	56	80	73	99
65	80	8	24	18	40	35	60	54	83	76	108	23	39	35	57	50	75	69	98	91	123
80	100	9	27	22	48	42	70	64	96	89	124	29	47	42	68	62	90	84	116	109	144
100	120	10	31	25	56	50	83	75	114	105	145	35	56	50	81	75	108	100	139	130	170
120	140	10	38	30	68	60	100	90	135	125	175	40	68	60	98	90	130	120	165	155	205
140	160	15	44	35	80	70	120	110	161	150	210	45	74	65	110	100	150	140	191	180	240

Radialspel, sfäriska rullager med koniskt hål (JIS)

Innerdiameter d		Radialspel									
		C2		CN (normal)		C3		C4		C5	
över	t.o.m	min	max	min	max	min	max	min	max	min	max
18	24	15	25	35	35	45	45	60	60	75	75
24	30	20	30	40	40	55	55	75	75	95	95
30	40	25	35	50	50	65	65	85	85	105	105
40	50	30	45	60	60	80	80	100	100	130	130
50	65	40	55	75	75	95	95	120	120	160	160
65	80	50	70	95	95	120	120	150	150	200	200
80	100	55	80	110	110	140	140	180	180	230	230
100	120	65	100	135	135	170	170	220	220	280	280
120	140	80	120	160	160	200	200	260	260	330	330
140	160	90	130	180	180	230	230	300	300	380	380
160	180	100	140	200	200	260	260	340	340	430	430
180	200	110	160	220	220	290	290	370	370	470	470
20	225	120	180	250	250	320	320	410	410	520	520
225	250	140	200	270	270	350	350	450	450	570	570
250	280	150	220	300	300	390	390	490	490	620	620
280	315	170	240	330	330	430	430	540	540	680	680
315	355	190	270	360	360	470	470	590	590	740	740
355	400	210	300	400	400	520	520	650	650	820	820
400	450	230	330	440	440	570	570	720	720	910	910
450	500	260	370	490	490	630	630	790	790	1000	1000
500	560	290	410	540	540	680	680	870	870	1100	1100
560	630	320	460	600	600	760	760	980	980	1230	1230
630	710	350	510	670	670	850	850	1090	1090	1360	1360
710	800	390	570	750	750	960	960	1220	1220	1500	1500
800	900	440	640	840	840	1070	1070	1370	1370	1690	1690
900	1000	490	710	930	930	1190	1190	1520	1520	1860	1860

Radialspel, sfäriska rullager med cylindriskt hål (JIS)

enhet µm

Innerradiometer d		Radialspel									
		C2		CN (normal)		C3		C4		C5	
över	t.o.m	min	max	min	max	min	max	min	max	min	max
14	18	10	20	20	35	35	45	45	60	60	75
18	24	10	20	20	35	35	45	45	60	60	75
24	30	15	25	25	40	40	55	55	75	75	95
30	40	15	30	30	45	45	60	60	80	80	100
40	50	20	35	35	55	55	75	75	100	100	125
50	65	20	40	40	65	65	90	90	120	120	150
65	80	30	50	50	80	80	110	110	145	145	180
80	100	35	60	60	100	100	135	135	180	180	225
100	120	40	75	75	120	120	160	160	210	210	260
120	140	50	95	95	145	145	190	190	240	240	300
140	160	60	110	110	170	170	220	220	280	280	350
160	180	65	120	120	180	180	240	240	310	310	390
180	200	710	130	130	200	200	260	260	340	340	430
200	225	80	140	140	220	220	290	290	380	380	470
225	250	90	150	150	240	240	320	320	420	420	520
280	280	100	170	170	260	260	350	350	460	460	570
280	315	110	190	190	280	280	370	370	500	500	630
315	355	120	200	200	310	310	410	410	550	550	690
355	400	130	220	220	340	340	450	450	600	600	750
400	450	140	240	240	370	370	500	500	660	660	820
450	500	140	260	260	410	410	550	550	720	720	900
500	560	150	280	280	440	440	600	600	780	780	1000
560	630	170	310	310	480	480	650	650	850	850	1100
630	710	190	350	350	530	530	700	700	920	920	1190
710	800	210	390	390	580	580	770	770	1010	1010	1300
800	900	230	430	430	650	650	860	860	1120	1120	1440
900	1000	260	480	480	710	710	930	930	1220	1220	1570

Radialspel, cylindriska rullager med cylindriskt hål (JIS)

enhet µm

Innerradiometer d		Radialspel									
		C2		CN (normal)		C3		C4		C5	
över	t.o.m	min	max	min	max	min	max	min	max	min	max
-	10	0	25	20	45	35	60	50	75	-	-90
10	24	0	25	20	45	35	60	50	75	65	95
24	30	0	25	20	45	35	60	50	75	70	95
30	40	5	30	25	50	45	70	60	85	80	105
40	50	5	35	30	60	50	80	70	100	95	125
50	65	10	40	40	70	60	90	80	110	110	140
65	80	10	45	40	75	65	100	90	125	130	165
80	100	15	50	50	85	75	110	105	140	155	190
100	120	15	55	50	90	85	125	125	165	180	220
120	140	15	60	60	105	100	145	145	190	200	245
140	160	20	70	70	120	115	165	165	215	225	275
160	180	25	75	75	125	120	170	170	220	250	300
180	200	35	90	90	145	140	195	195	250	275	330
200	225	45	105	105	165	160	220	220	280	305	365
225	250	45	110	110	175	170	235	235	300	330	395
250	280	55	125	125	195	190	260	260	330	370	440
280	315	55	130	130	205	200	275	275	350	410	485
315	355	65	145	145	225	225	305	305	385	455	535
355	400	100	190	190	280	280	370	370	460	510	600
400	450	110	210	210	310	310	410	410	510	565	665
450	500	110	220	220	330	330	440	440	550	625	735

Toleranser

Rullningslagrens mått- och löpnohgrannhet har standardiserats av ISO. Förutom normaltoleranserna (toleransklass 0) omfattar ISO-standarderna skärpta toleranser, t ex toleransklasserna 6 och 5 (P6 och P5).

För speciella lagringar av exempelvis arbetsspindlar i verktygsmaskiner finns lager i toleransklasserna P4A, SP, UP, PA9A och PA9B.

I inledningstexten till varje tabellavsnitt anges vilka lager som kan levereras med skärpta toleranser. Dessa lager har en efterbeteckning bestående av ett snedstreck och toleransklassens beteckning.

Toleranstabeller

Tabellerna som följer visar värdena för följande toleransklasser:

- Normal, P6 och P5 för metrisk radiallager (utom koniska rullager)
- Normal, CLN och P5 för metrisk koniska rullager
- Normal, CL3 och CL0 för koniska rullager med tummått
- Normal, P6 och P5 för metrisk axiallager.

Värdena, i de fall de är standardiserade, följer ISO 492-1986, ISO 578-1973 (AFBMA Standard 19-1974) och ISO 199-1979. De symboler som används förklaras nedan.

Som anges i tabellerna gäller en del av toleranserna endast för lager i vissa diameterserier. Det framgår emellertid inte alltid av lagerbeteckningen vilken diameterserie ett lager tillhör. Nedanstående tabell har därför medtagits för att klargöra detta.

Lagertyp	ISO Diameterserie						
	8	9	0	1	2	3	4
Spårkullager 1	618	619	60 160 630	161	2 42 62 622	3 43 63 623	64
Sfäriska kullager 2			10		12 22 112	13 23 113	14
Vinkelkontaktkullager					32 72 QJ 2	33 73 QJ 3	
Cylindriska rullager	NCF 18 NNC 48 NNCF 48 NNCL 48	NCF 29 NNC 49 NNCF 49 NNCL 49	NCF 10 NNC 30 NNCF 50 NNCL 50		NU 2 NU 22 NJ 2 NJ 22 NUP 2 NUP 22 N 2 N 22 NCF 22	NU 3 NU 23 NJ 3 NJ 23 NUP 3 NUP 23 N 3 NJG 23	NU 4 NJ 4 NUP 4
Sfäriska rullager		239	230 240	231 241	222 232	213 223	

1) Lager 60/2.5, 604, 608 och 609 hör till lagerserie 60, lager 623, 624, 625, 626, 627 och 629 till lagerserie 62 lager 634 och 635 till lagerserie 63
2) Lager 108 hör till lagerserie 10, lager 126, 127 och 129 till lagerserie 12 och lager 135 till lagerserie 13.

- d nominell axeldiameter
- d_{mp} 1. medelhåldiameter; aritmetiska medelvärdet av största och minsta verkliga håldiameter i ett plan
2. medeldiameter i lilländan av ett koniskt hål; aritmetiska medelvärdet av största och minsta verkliga diameter
- d_{1mp} medeldiameter i teoretiska storändan av ett koniskt hål; aritmetiska medelvärdet av största och minsta verkliga håldiameter
- d_s verklig enskild håldiameter
- Δ_{dmp} medelhåldiameterns avvikelse från nominella håldiametern (Δ_{dmp} = d_{mp} - d)
- Δ_{d1mp} avvikelse hos medelhåldiametern i teoretiska storändan av ett koniskt hål i förhållande till nominella håldiametern (Δ_{d1mp} = d_{1mp} - d₁)
- Δ_{ds} verklig håldiameters avvikelse från nominella håldiametern (Δ_{ds} = d_s - d)
- V_{dp} variation i håldiameter; skillnad mellan största och minsta verkliga håldiameter i ett plan
- V_{dmp} variation i medelhåldiameter: skillnad mellan största och minsta medelhåldiameter hos en ring eller bricka
- D nominell ytterdiameter
- D_{mp} medelytterdiametern; aritmetiska medelvärdet av största och minsta verkliga ytterdiameter i ett plan
- Δ_s verklig enskild ytterdiameter
- Δ_{Dmp} medelytterdiameterns avvikelse från nominella ytterdiametern (Δ_{Dmp} = D_{mp} - D)
- Δ_{Ds} verklig ytterdiameters avvikelse från nominella ytterdiametern (Δ_{Ds} = D_s - D)
- V_{Dp} variation i ytterdiameter; skillnade mellan största och minsta verkliga ytterdiameter i ett plan
- V_{Dmp} variation i medelytterdiameter; skillnad mellan största och minsta medelytterdiameter hos ring eller bricka
- B_sC_s verklig enskild bredd hos inner- respektive yttertingen
- B_{1s}C_{1s} verklig enskild bredd hos inner- respektive yttertingen på lager speciellt tillverkade för montering parvis
- Δ_{Bs}Δ_{Cs} verklig inner- eller yttertingsbredds avvikelse från nominella bredden (Δ_{Bs} = B_s - B etc)
- V_{Bs}V_{Cs} breddvariation; skillnad mellan största och minsta verkliga bredd hos inner- respektive yttertingen
- T_s 1. verklig enskild total bredd hos ett koniskt rullager; avstånd mellan inner- och yttertingens yttre sidor
2. verklig enskild total höjd (H) hos ett enkelverkande axiallager (utom sfäriskt axialrullager, se T_{4s})
- T_{1s} 1. verklig enskild total bredd hos ett koniskt rullager med kontrollyttering
2. verklig enskild total höjd (H₁) hos ett enkelverkande axialkullager med underläggsbricka
- T_{2s} 1. verklig enskild total bredd hos ett koniskt rullager med kontrollinring med rullrats
2. verklig enskild total höjd (H) hos ett dubbelverkande axiallager
- T_{3s} verklig enskild total höjd (H₁) hos ett dubbelverkande axialkullager med underläggsbricka

- T_{4s} verklig enskild total höjd (H) hos ett sfäriskt axialrullager
- Δ_{Ts}Δ_{T1s} 1. avvikelse hos verklig enskild total bredd hos ett koniskt rullager i förhållande till nominella bredden
2. avvikelse hos verklig enskild höjd hos ett axiallager i förhållande till nominella höjden
- K_{ia} K_{ea} Radiellt kast hos inner- respektive yttertingen i ett monterat lager
- S_d sidplanets skevhet i förhållande till hålet (inring)
- S_D mantelytans skevhet i förhållande till yttringen
- S_{ia} S_{ea} sidoplanets kast mot inner- respektive yttertingen i ett monterat lager
- S_i S_e axelbrickans respektive husbrickans axialkast; variation i tjocklek mätt från loppbanans mitt till brickans baksida

Normaltoleranser för radiallager (utom koniska rullager)

enhet μm

Innerring

d	Δ _{dmp}		V _{dp}				V _{dmp}	Δ _{Bs}		Δ _{B1s}		Δ _{Bs}	K _{ia}	
			Diameterserie					max	Övre	Undre	Övre			Undre
			8, 9	0, 1	2, 3, 4	max								
Över	t.o.m	Övre	Undre	max	max	max	max	Övre	Undre	Övre	Undre	max	max	
	mm	μm	μm	μm	μm	μm	μm	μm	μm	μm	μm	μm	μm	
2,5	10	0	-8	10	8	6	6	0	-120	0	-250	15	10	
10	18	0	-8	10	8	6	6	0	-120	0	-250	20	10	
18	30	0	-10	13	10	8	8	0	-120	0	-250	20	13	
30	50	0	-12	15	12	9	9	0	-120	0	-250	20	15	
50	80	0	-15	19	19	11	11	0	-150	0	-380	25	20	
80	120	0	-20	25	25	15	15	0	-200	0	-380	25	25	
120	180	0	-25	31	31	19	19	0	-250	0	-500	30	30	
180	250	0	-30	38	38	23	23	0	-300	0	-500	30	40	
250	315	0	-35	44	44	26	26	0	-350	0	-500	35	50	
315	400	0	-40	50	50	30	30	0	-400	0	-630	40	60	
400	500	0	-45	56	56	34	34	0	-450	0	-630	50	65	
500	630	0	-50	63	63	38	38	0	-500	0	-800	60	70	
630	800	0	-75	-	-	-	-	0	-750	-	-	70	80	
800	1000	0	-100	-	-	-	-	0	-1000	-	-	80	90	
1000	1250	0	-125	-	-	-	-	0	-1250	-	-	100	100	
1250	1600	0	-160	-	-	-	-	0	-1600	-	-	120	120	
1600	2000	0	-200	-	-	-	-	0	-2000	-	-	140	140	

enhet μm

Yttering

D	Δ _{Dmp}		V _{dp}				Lager med tätningar	V _{Dmp}	Δ _{Cs}		Δ _{C1s}		Δ _{Cs}	K _{ea}		
			Diameterserie						max	max	Övre	Undre			Övre	Undre
			8, 9	0, 1	2, 3, 4	max										
Över	t.o.m	Övre	Undre	max	max	max	max	max	Övre	Undre	Övre	Undre	max	max		
	mm	μm	μm	μm	μm	μm	μm	μm	μm	μm	μm	μm	μm	μm		
6	18	0	-8	10	8	6	10	6	0	-120	0	-250	15	15		
18	30	0	-8	10	8	6	12	7	0	-120	0	-250	20	15		
30	50	0	-10	13	10	8	16	8	0	-120	0	-250	20	20		
50	80	0	-12	15	12	9	20	10	0	-120	0	-250	20	25		
80	120	0	-15	19	19	11	26	11	0	-150	0	-380	25	35		
120	150	0	-20	25	25	15	30	14	0	-200	0	-380	25	40		
150	180	0	-25	31	31	19	38	19	0	-250	0	-500	30	45		
180	250	0	-30	38	38	23	-	23	0	-300	0	-500	30	50		
250	315	0	-35	44	44	26	-	26	0	-350	0	-500	35	60		
315	400	0	-40	50	50	30	-	30	0	-400	0	-630	40	70		
400	500	0	-45	56	56	34	-	34	0	-450	0	-630	50	80		
500	630	0	-50	63	63	38	-	38	0	-500	0	-800	60	100		
630	800	0	-75	94	94	55	-	55	0	-750	-	-	70	120		
800	1000	0	-100	125	125	75	-	75	0	-1000	-	-	80	140		
1000	1250	0	-125	-	-	-	-	-	0	-1250	-	-	100	160		
1250	1600	0	-160	-	-	-	-	-	0	-1600	-	-	120	190		
1600	2000	0	-200	-	-	-	-	-	0	-2000	-	-	140	220		
2000	2500	0	-250	-	-	-	-	-	0	-2500	-	-	160	250		



Normaltoleranser för koniska rulllager (metriska)

Innerring

enhet µm

d		Δ _{dmp}		V _{dp}	V _{dmp}	Δ _{Bs}		K _{ia}	Δ _{Ts}		Δ _{T1s}		Δ _{T2s}		
Över	t.o.m	Övre	Undre	max	max	Övre	Undre	max	Övre	Undre	Övre	Undre	Övre	Undre	
mm		µm													
10	18	0	-12	12	9	0	-120	15	+200	0	+100	0	+100	0	
18	30	0	-12	12	9	0	-120	18	+200	0	+100	0	+100	0	
30	50	0	-12	12	9	0	-120	20	+200	0	+100	0	+100	0	
50	80	0	-15	15	11	0	-150	25	+200	0	+100	0	+100	0	
80	120	0	-20	20	15	0	-200	30	+200	-200	+100	-100	+100	-100	
120	180	0	-25	25	19	0	-250	35	+350	-250	+150	-150	+150	-150	
180	250	0	-30	30	23	0	-300	50	+350	-050	+150	-150	+150	-150	
250	315	0	-35	35	26	0	-350	60	+350	-250	+150	-150	+150	-150	
315	400	0	-40	40	30	0	-400	70	+400	-400	+200	-200	+200	-200	
400	500	0	-45	45	34	0	-450	70	+400	-400	-	-	-	-	
500	630	0	-50	50	38	0	-500	85	+500	-500	-	-	-	-	
630	800	0	-75	75	56	0	-750	100	+600	-600	-	-	-	-	
800	1000	0	-100	100	75	0	-1000	120	+750	-750	-	-	-	-	
1000	1250	0	-125	-	-	0	-1250	120	+1000	-1000	-	-	-	-	
1250	1600	0	-160	-	-	0	-1600	120	+1500	-1500	-	-	-	-	
1600	2000	0	-200	-	-	0	-2000	120	+1500	-1500	-	-	-	-	

Yttering

enhet µm

D		Δ _{Dmp}		V _{dp}	V _{Dmp}	Δ _{Cs}	K _{ea}
Över	t.o.m	Övre	Undre	max	max	max	max
mm		µm					
18	30	0	-12	12	9	-120	18
30	50	0	-14	14	11	-120	20
50	80	0	-16	16	12	-120	25
80	120	0	-18	18	14	-150	35
120	150	0	-20	20	15	-200	40
150	180	0	-25	25	19	-250	45
180	250	0	-30	30	23	-300	50
250	315	0	-35	35	26	-350	60
315	400	0	-40	40	30	-400	70
400	500	0	-45	45	34	-450	80
500	630	0	-50	50	38	-500	100
630	800	0	-75	75	55	-750	120
800	1000	0	-100	100	75	-1000	120
1000	1250	0	-125	125	94	-1250	120
1250	1600	0	-160	160	120	-1600	120
1600	2000	0	-200	-	-	-	120
2000	2500	0	-250	-	-	-	120



Normaltoleranser för koniska rulllager (tumstorlekar)

enhet µm

Innerring

d		Δ _{ds} Toleransklass normal		CL3		CL0	
Över	t.o.m	Övre	Undre	Övre	Undre	Övre	Undre
mm		µm					
-	76,2	+13	0	+13	0	+13	0
76,2	101,6	+25	0	+13	0	+13	0
101,6	266,7	+25	0	+13	0	+13	0
266,7	304,8	+25	0	+13	0	+13	0
304,8	609,6	+51	0	+25	0	+25	0
609,6	914,4	+76	0	+38	0	+38	0
914,4	1219,2	+102	0	+51	0	+51	0
1219,2	-	+127	0	+76	0	+76	0

enhet µm

Yttering

D		Δ _{Ds} Toleransklass normal		CL3		CL0		K _{ia} K _{ea} S _{ia} S _{ea} Toleransklass		
Över	t.o.m	Övre	Undre	Övre	Undre	Övre	Undre	Normal	CL3	CL0
mm		µm						µm		
-	266,7	+25	0	+13	0	+13	0	51	8	4
266,7	304,8	+25	0	+13	0	+13	0	51	8	4
304,8	609,6	+51	0	+25	0	+25	0	51	18	9
609,6	914,4	+76	0	+38	0	+38	0	76	51	26
914,4	1219,2	+102	0	+51	0	+51	0	76	76	38
1219,2	-	+127	0	+76	0	+76	0	76	76	-

Toleranser för axiallager

Axelbricka enhet μm

d	Toleransklass normal P6, P5		CL3	Toleransklass normal P6			
	Δ_{dmp}			V_{dp}	$S_{1'}$	$S_{1'}$	$S_{1'}$
Över t.o.m	Övre	Undre	max	max	max	max	
mm	μm	μm	μm	μm	μm	μm	
-	18	0	-8	6	10	5	3
18	30	0	-10	8	10	5	3
30	50	0	-12	9	10	6	3
50	80	0	-15	11	10	7	4
80	120	0	-20	15	15	8	4
120	180	0	-25	19	15	9	5
180	250	0	-30	23	20	10	5
250	315	0	-35	26	25	13	7
315	400	0	-40	30	30	15	7
400	500	0	-45	34	30	18	9
500	630	0	-50	38	35	21	11
630	800	0	-75	-	40	25	13
800	1 000	0	-100	-	45	30	15
1 000	1 250	0	-125	-	50	35	18
1 250	1 600	0	-160	-	60	40	21
1 600	2 000	0	-200	-	75	50	25

Husbricka enhet μm

D	Toleransklass Normal P6, P5				
	Δ_{Dmp}		V_{Dp}	S_e	
Över t.o.m	Övre	Undre	max	max	
mm	μm	μm	μm	μm	
-	18	0	-8	6	10
18	30	0	-10	8	10
30	50	0	-12	9	10
50	80	0	-15	11	10
80	120	0	-20	15	15
120	180	0	-25	19	15
180	250	0	-30	23	20
250	315	0	-35	26	25
315	400	0	-40	30	30
400	500	0	-45	34	30
500	630	0	-50	38	35
630	800	0	-75	-	40
800	1 000	0	-100	-	45
1 000	1 250	0	-125	-	50
1 250	1 600	0	-160	-	60
1 600	2 000	0	-200	-	75

Lagerhöjd enhet μm

d	Δ_{T5}		Δ_{T1S}		Δ_{T2S}		Δ_{T3S}		Δ_{T4S}		
	Över	t.o.m	Övre	Undre	Övre	Undre	Övre	Undre	Övre	Undre	
mm	μm	μm	μm	μm	μm	μm	μm	μm	μm	μm	
-	30	+20	-250	+100	-250	+150	-400	+300	-400	+20	-300
30	50	+20	-250	+100	-250	+150	-400	+300	-400	+20	-300
50	80	+20	-300	+100	-300	+150	-500	+300	-500	+20	-400
80	120	+25	-300	+150	-300	+200	-500	+400	-500	+25	-400
120	180	+25	-400	+150	-400	+200	-600	+400	-600	+25	-500
180	250	+30	-400	+150	-400	+250	-600	+500	-600	+30	-500
250	315	+40	-400	+200	-400	+350	-700	+600	-700	+40	-700
315	400	+40	-500	+200	-500	+350	-700	+600	-700	+40	-700
400	500	+50	-500	+300	-500	+400	-900	+750	-900	+50	-900
500	630	+60	-600	+350	-600	+500	-1 100	+900	-1 100	+60	-1 200
630	800	+70	-750	+400	-750	+600	-1 300	+1 100	-1 300	+70	-1 400
800	1000	+80	-1 000	+450	-1 000	+700	-1 500	+1 300	-1 500	+80	-1 800
1 000	1 250	+100	-1 400	+500	-1 400	+900	-1 800	+1 600	-1 800	+100	-2 400

Käännöstaulukko tuuma - millimetri

tuuma	Desimaali-tuuma	mm	tuuma	Desimaali-tuuma	mm
1/64	0,01563	0,397	33/64	0,51563	13,097
1/32	0,03125	0,794	17/32	0,53125	13,494
3/64	0,04688	1,191	35/64	0,54688	13,890
1/16	0,0625	1,587	9/16	0,5625	14,287
5/64	0,07813	1,984	37/64	0,57813	14,684
3/32	0,09375	2,381	19/32	0,59375	15,081
7/64	0,10938	2,778	39/64	0,60938	15,478
1/8	0,125	3,175	5/8	0,625	15,875
9/64	0,14063	3,572	41/64	0,64063	16,272
5/32	0,15625	3,969	21/32	0,65625	16,669
11/64	0,17188	4,366	43/64	0,67188	17,065
3/16	0,1875	4,762	11/16	0,6875	17,462
13/64	0,20313	5,159	45/64	0,70313	17,859
7/32	0,21875	5,556	23/32	0,71875	18,256
15/64	0,23438	5,953	47/64	0,73438	18,653
1/4	0,25	6,350	3/4	0,75	19,050
17/64	0,26563	6,747	49/64	0,76563	19,447
9/32	0,28125	7,144	25/32	0,78125	19,844
19/64	0,29688	7,541	51/64	0,79688	20,240
5/16	0,3125	7,937	13/16	0,8125	20,637
21/64	0,32813	8,334	53/64	0,82813	21,034
11/32	0,34375	8,731	27/32	0,84375	21,431
23/64	0,35938	9,128	55/64	0,85938	21,828
3/8	0,375	9,525	7/8	0,875	22,225
25/64	0,39063	9,922	57/64	0,89063	22,622
13/32	0,40625	10,319	29/32	0,90625	23,019
27/64	0,42188	10,716	59/64	0,92188	23,415
7/16	0,4375	11,113	15/16	0,9375	23,812
29/64	0,45313	11,509	61/64	0,95313	24,209
15/32	0,46875	11,906	31/32	0,96875	24,606
31/64	0,48438	12,303	63/64	0,98438	25,003
1/2	0,5	12,707	1	1,0	25,400

Kestoikä ja kantokyky

Laakerin kestoikä

Käytön aikana laakerin sisärengas, ulkorengas sekä vierintäelimet ovat kuormituksen alaisia komponentteja. Tämä aiheuttaa materiaalin väsymistä, joka lopulta johtaa laakerivaurioon.

Laakerin kierroslukumäärää ennen renkasiin tai vierintäelimiin ilmaantuvia väsymismerkkejä kutsutaan laakerin nimelliskestoiksi.

Nimelliskestoikä määritellään kierroslukumäärästä, jonka 90 prosenttia samanlaisista laakereista saavuttaa tai ylittää ennen kuin ensimmäisiä merkkejä materiaalin väsymisestä esiintyy.

Dynaaminen kantokyky

Laakerille, jolla on pyörivä sisärengas ja ulkorengas on pyörimätön, dynaaminen kantokyky määritellään suuruudeltaan ja suunnaltaan vakioilla kuormituksella, jolla laakeri saavuttaa miljoonan kierroksen nimelliskestoian.

Laskennalliset arvot pätevät niukkaseosteiselle laakeriteräkselle. Laakereille, jotka on valmistettu paremmin korroosiota kestävästä ns. ruostumattomasta teräksestä, laskenta-arvoja tulisi käyttää 80-85 % vakio laakeriteräksen arvoista.

Käyttöikäytälö

Dynaamisesti kuormitettujen laakereiden laskentakaava:

$$L_{10} = (C_r / P)^3 \times 10^6 \text{ kierrosta}$$

$$L_{10h} = (16666/n) \times (C_r / P)^3 \text{ (tunteja)}$$

- Missä:** L_{10} = Laskennallinen käyttöikä
 C_r = Dynaaminen kantavuusluku
 n = Kierrosluku
 L_{10h} = Laskennallinen kestoikä tunneissa
 P = Laakerin dynaaminen ekvivalenttikuormitus

Käyttöolosuhteet	Käyttöikä tunneissa L10h
Harvoin käytetyissä laitteissa	500
Lyhytaikainen tai ajoittainen käyttö. Laakeriviat eivät juurikaan vaikuta toimintaan.	4'000 - 8'000
Ajoittainen käyttö. Laakeriviat vaikuttavat suuresti toimintaan.	8'000 - 12'000
8 tuntia ei jatkuvassa käytössä	12'000 - 20'000
8 tuntia jatkuvassa käytössä	20'000 - 30'000
24 tuntia jatkuvassa käytössä	40'000 - 60'000
24 tunnin käyttö taatusti häiriöttömissä olosuhteissa	100'000 - 200'000

Säteisvälitys, urakuulalaakerit (JIS)

yksikkö μm

Sisähalkaisija d		Säteisvälitys									
		C2		CN (normaali)		C3		C4		C5	
yli	kautta	min	max	min	max	min	max	min	max	min	max
2,5	6	0	7	2	13	8	23	-	-	-	-
6	10	0	7	2	13	8	23	14	29	20	37
10	18	0	9	3	18	11	25	18	33	25	45
18	24	0	10	5	20	13	28	20	36	28	48
24	30	1	11	5	20	13	28	23	41	30	53
30	40	1	11	6	20	15	33	28	46	40	64
40	50	1	11	6	23	18	36	30	51	45	73
50	65	1	15	8	28	23	43	38	61	55	90
65	80	1	15	10	30	25	51	46	71	65	105
80	100	1	18	12	36	30	58	53	84	75	120
100	120	2	20	15	41	36	66	61	97	90	140
120	140	2	23	18	48	41	81	71	114	105	160
140	160	2	23	18	53	46	91	81	130	120	180
160	180	2	25	20	61	53	102	91	147	135	200
180	200	2	30	25	71	63	117	107	163	150	230
200	225	2	35	25	85	75	140	125	195	175	265
225	250	2	40	30	95	85	160	145	225	205	300
250	280	2	45	35	105	90	170	155	245	225	340
280	315	2	55	40	115	100	190	175	270	245	370
315	355	3	60	45	125	110	210	195	300	275	410
355	400	3	70	55	145	130	240	225	340	315	460
400	450	3	80	60	170	150	270	250	380	350	510
450	500	3	90	70	190	170	300	280	420	390	570
500	560	10	100	80	210	190	330	310	470	440	630
560	630	10	110	90	230	210	360	340	520	490	690
630	710	20	130	110	260	240	400	380	570	540	760
710	800	20	140	120	290	270	450	430	630	600	840
800	900	20	160	140	320	300	500	480	700	670	940
900	1000	20	170	150	350	330	550	530	770	740	1040
1000	1120	20	180	160	380	360	600	580	850	820	1150
1120	1250	20	190	170	410	390	650	630	920	890	1260

Säteisvällydet, pallomaiset kuulalaakerit (JIS)

yksikkö µm

Sisähalkaisija d	Säteisvällys, lieriömäinen reikä										Säteisvällys, kartiomainen reikä										
	C2		CN (normaali)		C3		C4		C5		C2		CN (normaali)		C3		C4		C5		
	yli	kautta	min	max	min	max	min	max	min	max	min	max	min	max	min	max	min	max	min	max	
2,5	6	1	8	5	15	10	20	15	25	21	33	-	-	-	-	-	-	-	-	-	
6	10	2	9	6	17	12	25	19	33	27	42	-	-	-	-	-	-	-	-	-	
10	14	2	10	6	19	13	26	21	35	30	48	-	-	-	-	-	-	-	-	-	
14	18	3	12	8	21	15	28	23	37	32	50	-	-	-	-	-	-	-	-	-	
18	24	4	14	10	23	17	30	25	39	34	52	7	17	13	26	20	33	28	42	37	55
24	30	5	16	11	24	19	35	29	46	40	58	9	20	15	28	23	39	33	50	44	62
30	40	6	18	13	29	23	40	34	53	46	66	12	24	19	35	29	46	40	59	52	72
40	50	6	19	14	31	25	44	37	57	50	71	14	27	22	39	33	52	45	65	58	79
50	65	7	21	16	36	30	50	45	69	62	88	18	32	27	47	41	61	56	80	73	99
65	80	8	24	18	40	35	60	54	83	76	108	23	39	35	57	50	75	69	98	91	123
80	100	9	27	22	48	42	70	64	96	89	124	29	47	42	68	62	90	84	116	109	144
100	120	10	31	25	56	50	83	75	114	105	145	35	56	50	81	75	108	100	139	130	170
120	140	10	38	30	68	60	100	90	135	125	175	40	68	60	98	90	130	120	165	155	205
140	160	15	44	35	80	70	120	110	161	150	210	45	74	65	110	100	150	140	191	180	240

Säteisvällydet, pallomaiset rullalaakerit kartiomaisella reiällä (JIS)

Sisähalkaisija d	Säteisvällys											
	C2		CN (normaali)		C3		C4		C5			
	yli	kautta	min	max	min	max	min	max	min	max	min	max
18	24	15	25	35	35	45	45	60	60	75	75	
24	30	20	30	40	40	55	55	75	75	95	95	
30	40	25	35	50	50	65	65	85	85	105	105	
40	50	30	45	60	60	80	80	100	100	130	130	
50	65	40	55	75	75	95	95	120	120	160	160	
65	80	50	70	95	95	120	120	150	150	200	200	
80	100	55	80	110	110	140	140	180	180	230	230	
100	120	65	100	135	135	170	170	220	220	280	280	
120	140	80	120	160	160	200	200	260	260	330	330	
140	160	90	130	180	180	230	230	300	300	380	380	
160	180	100	140	200	200	260	260	340	340	430	430	
180	200	110	160	220	220	290	290	370	370	470	470	
20	225	120	180	250	250	320	320	410	410	520	520	
225	250	140	200	270	270	350	350	450	450	570	570	
250	280	150	220	300	300	390	390	490	490	620	620	
280	315	170	240	330	330	430	430	540	540	680	680	
315	355	190	270	360	360	470	470	590	590	740	740	
355	400	210	300	400	400	520	520	650	650	820	820	
400	450	230	330	440	440	570	570	720	720	910	910	
450	500	260	370	490	490	630	630	790	790	1000	1000	
500	560	290	410	540	540	680	680	870	870	1100	1100	
560	630	320	460	600	600	760	760	980	980	1230	1230	
630	710	350	510	670	670	850	850	1090	1090	1360	1360	
710	800	390	570	750	750	960	960	1220	1220	1500	1500	
800	900	440	640	840	840	1070	1070	1370	1370	1690	1690	
900	1000	490	710	930	930	1190	1190	1520	1520	1860	1860	

Säteisvällydet, pallomaiset rullalaakerit lieriömäisellä reiällä (JIS)

yksikkö µm

Sisähalkaisija d	Säteisvällys										
	C2		CN (normaali)		C3		C4		C5		
	yli	kautta	min	max	min	max	min	max	min	max	
14	18	10	20	20	35	35	45	45	60	60	75
18	24	10	20	20	35	35	45	45	60	60	75
24	30	15	25	25	40	40	55	55	75	75	95
30	40	15	30	30	45	45	60	60	80	80	100
40	50	20	35	35	55	55	75	75	100	100	125
50	65	20	40	40	65	65	90	90	120	120	150
65	80	30	50	50	80	80	110	110	145	145	180
80	100	35	60	60	100	100	135	135	180	180	225
100	120	40	75	75	120	120	160	160	210	210	260
120	140	50	95	95	145	145	190	190	240	240	300
140	160	60	110	110	170	170	220	220	280	280	350
160	180	65	120	120	180	180	240	240	310	310	390
180	200	710	130	130	200	200	260	260	340	340	430
200	225	80	140	140	220	220	290	290	380	380	470
225	250	90	150	150	240	240	320	320	420	420	520
280	280	100	170	170	260	260	350	350	460	460	570
280	315	110	190	190	280	280	370	370	500	500	630
315	355	120	200	200	310	310	410	410	550	550	690
355	400	130	220	220	340	340	450	450	600	600	750
400	450	140	240	240	370	370	500	500	660	660	820
450	500	140	260	260	410	410	550	550	720	720	900
500	560	150	280	280	440	440	600	600	780	780	1000
560	630	170	310	310	480	480	650	650	850	850	1100
630	710	190	350	350	530	530	700	700	920	920	1190
710	800	210	390	390	580	580	770	770	1010	1010	1300
800	900	230	430	430	650	650	860	860	1120	1120	1440
900	1000	260	480	480	710	710	930	930	1220	1220	1570

Säteisvällydet, lieriö rullalaakerit lieriömäisellä reiällä (JIS)

yksikkö µm

Sisähalkaisija d	Säteisvällys										
	C2		CN (normaali)		C3		C4		C5		
	yli	kautta	min	max	min	max	min	max	min	max	
-	10	0	25	20	45	35	60	50	75	-	-90
10	24	0	25	20	45	35	60	50	75	65	95
24	30	0	25	20	45	35	60	50	75	70	95
30	40	5	30	25	50	45	70	60	85	80	105
40	50	5	35	30	60	50	80	70	100	95	125
50	65	10	40	40	70	60	90	80	110	110	140
65	80	10	45	40	75	65	100	90	125	130	165
80	100	15	50	50	85	75	110	105	140	155	190
100	120	15	55	50	90	85	125	125	165	180	220
120	140	15	60	60	105	100	145	145	190	200	245
140	160	20	70	70	120	115	165	165	215	225	275
160	180	25	75	75	125	120	170	170	220	250	300
180	200	35	90	90	145	140	195	195	250	275	330
200	225	45	105	105	165	160	220	220	280	305	365
225	250	45	110	110	175	170	235	235	300	330	395
250	280	55	125	125	195	190	260	260	330	370	440
280	315	55	130	130	205	200	275	275	350	410	485
315	355	65	145	145	225	225	305	305	385	455	535
355	400	100	190	190	280	280	370	370	460	510	600
400	450	110	210	210	310	310	410	410	510	565	665
450	500	110	220	220	330	330	440	440	550	625	735

Toleranssit

Rullalaakerien mitta- ja vierintätarkkuusvaatimukset on standardoinut ISO. Lisäksi normaalitoleranssit (toleranssiluokka 0) sisältää ISO standardin tiukennetut toleranssit, esim. toleranssiluokat 6 ja 5 (P6 ja P5).

Erikoislaakerirenkaille esim. työstökoneiden karoille löytyy laakereita toleranssiluokilla P4A, SP, DP, PA9A ja PA9B.

Jokaiseen taulukon johdantotekstissä luetellaan mitkä laakerit voidaan valmistaa tiukemmilla toleransseilla. Näillä laakereilla on suffiksi joka koostuu "kautta"-viivasta ja toleranssiluokan nimityksestä.

Toleranssitaulukkoja

Seuraavissa taulukoissa on listattu arvot seuraavista toleranssiluokista:

- Normaali, P6 ja P5 metrisille radiaalikuulalaakereille (lukunuottamatta kartiorullalaakerit)
- Normaali, CLN ja P5 metrisille kartiorullalaakereille
- Normaali, CL3 ja CL0 kartiorullalaakereille joilla mitat ovat tuumissa
- Normaali, P6 ja P5 metrisille painelaakereille.

Käytetyt symbolit on selitetty seuraavaksi.

Kuten taulukoissa merkitty, osa toleransseista pätee ainoastaan laakereille tietyissä halkaisijasarjoissa. Aina ei ilmene laakerin merkinnöistä mihin halkaisijasaraan laakeri kuuluu. Seuraava taulukko on lisätty selventämään asiaa.

Laakerityyppi	ISO Halkaisijasarja						
	8	9	0	1	2	3	4
	Laakerisarja						
Urakuulalaakeri ¹	618	619	60 160 630	161	2 42 62 622	3 43 63 623	64
Pallomainen kuulalaakeri ²			10		12 22 112	13 23 113	14
Viistokuulalaakeri					32 72 QJ 2	33 73 QJ 3	
Lieriömäinen rullalaakeri	NCF 18 NNC 48 NNCF 48 NNCL 48	NCF 29 NNC 49 NNCF 49 NNCL 49	NCF 10 NNC 30 NNCF 50 NNCL 50		NU 2 NU 22 NJ 2 NJ 22 NUP 2 NUP 22 N 2 N 22 NCF 22	NU 3 NU 23 NJ 3 NJ 23 NUP 3 NUP 23 N 3 NJG 23	NU 4 NJ 4 NUP 4
Pallomainen rullalaakeri		239	230 240	231 241	222 232	213 223	

1) Laakerit 60/2.5, 604, 608 ja 609 kuuluvat laakerisarjaan 60, laakerit 623, 624, 625, 626, 627 ja 629 laakerisarjaan 62 laakerit 634 ja 635 laakerisarjaan 63
2) Laakeri 108 kuuluu laakerisarjaan 10, laakerit 126, 127 ja 129 laakerisarjaan 12 ja laakeri 135 laakerisarjaan 13.

- d nominaalinen akselin halkaisija.
- d_{mp} 1. reiän halkaisijan keskiarvo; aritmeettinen keskiarvo suurimmasta ja pienimmästä reiän halkaisijan mitatuista arvoista.
2. keskimääräinen halkaisija kartiomaisen reiän pienemmässä päässä; aritmeettinen keskiarvo suurimmasta ja pienimmästä reiän halkaisijan mitatuista arvoista.
- d_{1mp} laskettu keskiarvo halkaisijasta kartiomaisen reiän isommasta päästä; aritmeettinen keskiarvo suurimasta ja pienimmästä reiän halkaisijan mitatuista arvoista.
- d_s yksilöllinen mitattu arvo reiän halkaisijalle.
- Δ_{dmp} reiän halkaisijan keskiarvon poikkeavuus reiän nominaalisesta halkaisijasta. (Δ_{dmp} = d_{mp} - d)
- Δ_{d1mp} poikkeavuus reiän keskihalkaisijasta kartiomaisen reiän isommassa päässä verrattuna reiän nominaaliin halkaisijaan. (Δ_{d1mp} = d_{1mp} - d₁)
- Δ_{ds} reiän halkaisijan mitattujen arvojen poikkeavuus reiän nominaalisesta halkaisijasta. (Δ_{ds} = d_s - d)
- V_{dp} vaihtelevuus reiän halkaisijassa; ero suurimmasta ja pienimmästä mitatuista arvoista halkaisijasta jotka ovat samassa geometrisellä tasolla.
- V_{dmp} vaihtelevuus reiän keskihalkaisijoissa; ero suurimasta ja pienimpään mitatuista arvoista halkaisijan keskiarvoista.
- D nominaalinen ulkohalkaisija.
- D_{mp} ulkohalkaisijan keskiarvo; aritmeettinen keskiarvo suurimmasta ja pienimpään mitatuista ulkohalkaisijan arvoista samalla geometrisellä tasolla.
- Δ_s yksilöllinen mitattu arvo ulkohalkaisijasta.
- Δ_{Dmp} ulkohalkaisijan keskiarvon ero nominaalisesta ulkohalkaisijasta. (Δ_{Dmp} = D_{mp} - D)
- Δ_{Ds} yksilöllinen mitattujen arvojen ulkohalkaisijasta ero nominaalisesta ulkohalkaisijasta. (Δ_{Ds} = D_s - D)
- V_{Dp} vaihtelevuus ulkohalkaisijoissa; ero suurimmasta ja pienimpään halkaisijan mitatuista arvoista jotka ovat samalla geometrisellä tasolla.
- V_{Dmp} vaihtelevuus ulkohalkaisijan keskiarvoissa eri tasoilta; ero suurimmasta ja pienimpään halkaisijan keskiarvoista jotka on laskettu eri geometrisiltä tasoilta.
- B_sC_s yksilöllinen mitattu arvo leveydelle sisä- sekä ulkorenkaalle.
- B_{1s}C_{1s} yksilöllinen mitattu arvo leveydelle sisä- sekä ulkorenkaalle laakereille jotka ovat valmistettu nimenomaan parilliseen asennukseen.
- Δ_{Bs}Δ_{Cs} ero mitattujen arvojen leveydelle sisä- sekä ulkorenkaalle nominaalisesta leveydestä. (Δ_{Bs} = B_s - B etc)
- V_{Bs}V_{Cs} leveyden vaihtelu. Ero suurimmasta pienimpään sisä- sekä ulkorenkaan leveyden mitatuista arvoista.
- T_s 1. yksilöllinen mitattu arvo kokonaislevydelle kartiorullalaakerista, etäisyys sisä- ja ulkorenkaan ulkoreunojen välillä.
2. yksilöllinen mitattu arvo kokonaiskorkeudelle (H1) yksitoimiselle aksiaalilaakerille (lukuun ottamatta pallomaiset aksiaalilaakerit, katso T4S).
- T_{1s} 1. yksilöllinen mitattu arvo kokonaislevydelle kartiorullalaakerista ohjausulkorenkaalla.
2. yksilöllinen mitattu arvo kokonaiskorkeudelle (H1) yksitoimiselle aksiaalikuulalaakerille aluslevyllä.
- T_{2s} 1. yksilöllinen mitattu arvo kokonaislevydelle kartiorullalaakerista, ohjaussisärenkaalla ja rullasennuksella.
2. yksilöllinen mitattu arvo kokonaiskorkeudelle (H) monitoimiselle aksiaalilaakerille.
- T_{3s} yksilöllinen mitattu arvo kokonaiskorkeudelle (H1) monitoimiselle aksiaalikuulalaakerille aluslevyllä.
- T_{4s} yksilöllinen mitattu arvo korkeudelle pallomaiselle aksiaalirullalaakerille.
- Δ_{Ts}Δ_{T1s} 1. kartiorullalaakerin yksittäisen mitattujen kokonaislevyden arvon poikkeavuus sen nominaalisesta leveydestä.
2. aksiaalilaakerin yksittäisen mitattujen kokonaiskorkeuden arvon poikkeavuus sen nominaalisesta korkeudesta.
- K_{ia} K_{ea} asennettujen laakerin radiaalinen heitto sisärenkaan ja ulkorenkaan keskipisteiden välillä.
- S_d sisärenkaan ulkopinnan vinous suhteessa reikään.
- S_D ulkopinnan vinous suhteessa ulkorenkaan.
- S_{ia} S_{ea} sisärenkaan ulkopinnan heitto sisärenkaan ja ulkorenkaan asennuksessa laakerissa.
- S_i S_e akselilevyn ja pesälevyn aksiaalinen heitto; vaihtelu paksuudessa mitattuna radan keskipisteestä levyn takaosaan.

Toleranssit

Normaalitoleranssiluokat radiaalilaakereille (kartiomaset rullalaakerit lukuunottamatta)

yksikkö µm

d	Δ _{dmp}	V _{dp} Halkasijasaria 8, 9 0, 1 2, 3, 4						Δ _{Bs}		Δ _{B1s}		Δ _{Bs}	K _{ia}
		Ylin	Alin	max	max	max	max	Ylin	Alin	Ylin	Alin		
mm	µm	µm	µm	µm	µm	µm	µm	µm	µm	µm	µm	µm	µm
2,5	10	0	-8	10	8	6	6	0	-120	0	-250	15	10
10	18	0	-8	10	8	6	6	0	-120	0	-250	20	10
18	30	0	-10	13	10	8	8	0	-120	0	-250	20	13
30	50	0	-12	15	12	9	9	0	-120	0	-250	20	15
50	80	0	-15	19	19	11	11	0	-150	0	-380	25	20
80	120	0	-20	25	25	15	15	0	-200	0	-380	25	25
120	180	0	-25	31	31	19	19	0	-250	0	-500	30	30
180	250	0	-30	38	38	23	23	0	-300	0	-500	30	40
250	315	0	-35	44	44	26	26	0	-350	0	-500	35	50
315	400	0	-40	50	50	30	30	0	-400	0	-630	40	60
400	500	0	-45	56	56	34	34	0	-450	0	-630	50	65
500	630	0	-50	63	63	38	38	0	-500	0	-800	60	70
630	800	0	-75	-	-	-	-	0	-750	-	-	70	80
800	1000	0	-100	-	-	-	-	0	-1000	-	-	80	90
1000	1250	0	-125	-	-	-	-	0	-1250	-	-	100	100
1250	1600	0	-160	-	-	-	-	0	-1600	-	-	120	120
1600	2000	0	-200	-	-	-	-	0	-2000	-	-	140	140

yksikkö µm

D	Δ _{Dmp}	V _{dp} Halkasijasaria 8, 9 0, 1 2, 3, 4						Tiivistetyt laakerit	V _{Dmp}	Δ _{Cs}		Δ _{C1s}		Δ _{Cs}	K _{ea}
		Ylin	Alin	max	max	max	max			Ylin	Alin	Ylin	Alin		
mm	µm	µm	µm	µm	µm	µm	µm	µm	µm	µm	µm	µm	µm	µm	µm
6	18	0	-8	10	8	6	10	6	0	-120	0	-250	15	15	
18	30	0	-8	10	8	6	12	7	0	-120	0	-250	20	15	
30	50	0	-10	13	10	8	16	8	0	-120	0	-250	20	20	
50	80	0	-12	15	12	9	20	10	0	-120	0	-250	20	25	
80	120	0	-15	19	19	11	26	11	0	-150	0	-380	25	35	
120	150	0	-20	25	25	15	30	14	0	-200	0	-380	25	40	
150	180	0	-25	31	31	19	38	19	0	-250	0	-500	30	45	
180	250	0	-30	38	38	23	-	23	0	-300	0	-500	30	50	
250	315	0	-35	44	44	26	-	26	0	-350	0	-500	35	60	
315	400	0	-40	50	50	30	-	30	0	-400	0	-630	40	70	
400	500	0	-45	56	56	34	-	34	0	-450	0	-630	50	80	
500	630	0	-50	63	63	38	-	38	0	-500	0	-800	60	100	
630	800	0	-75	94	94	55	-	55	0	-750	-	-	70	120	
800	1000	0	-100	125	125	75	-	75	0	-1000	-	-	80	140	
1000	1250	0	-125	-	-	-	-	-	0	-1250	-	-	100	160	
1250	1600	0	-160	-	-	-	-	-	0	-1600	-	-	120	190	
1600	2000	0	-200	-	-	-	-	-	0	-2000	-	-	140	220	
2000	2500	0	-250	-	-	-	-	-	0	-2500	-	-	160	250	

Normaalitoleranssiluokat kartiomaisille rullalaakereille (metriset)

Sisärengas

yksikkö µm

d	Δ _{dmp}	V _{dp}	V _{dmp}	Δ _{Bs}		K _{ia}	Δ _{Ts}		Δ _{T1s}		Δ _{T2s}		
				Ylin	Alin		max	max	Ylin	Alin	Ylin	Alin	Ylin
mm	µm	µm	µm	µm	µm	µm	µm	µm	µm	µm	µm	µm	
10	18	0	-12	12	9	0	-120	15	+200	0	+100	0	+100
18	30	0	-12	12	9	0	-120	18	+200	0	+100	0	+100
30	50	0	-12	12	9	0	-120	20	+200	0	+100	0	+100
50	80	0	-15	15	11	0	-150	25	+200	0	+100	0	+100
80	120	0	-20	20	15	0	-200	30	+200	-200	+100	-100	+100
120	180	0	-25	25	19	0	-250	35	+350	-250	+150	-150	+150
180	250	0	-30	30	23	0	-300	50	+350	-050	+150	-150	+150
250	315	0	-35	35	26	0	-350	60	+350	-250	+150	-150	+150
315	400	0	-40	40	30	0	-400	70	+400	-200	+200	-200	+200
400	500	0	-45	45	34	0	-450	70	+400	-400	-	-	-
500	630	0	-50	50	38	0	-500	85	+500	-500	-	-	-
630	800	0	-75	75	56	0	-750	100	+600	-600	-	-	-
800	1000	0	-100	100	75	0	-1000	120	+750	-750	-	-	-
1000	1250	0	-125	-	-	0	-1250	120	+1000	-1000	-	-	-
1250	1600	0	-160	-	-	0	-1600	120	+1500	-1500	-	-	-
1600	2000	0	-200	-	-	0	-2000	120	+1500	-1500	-	-	-

Ulkorengas

yksikkö µm

D	Δ _{Dmp}	V _{dp}	V _{Dmp}	Δ _{Cs}	K _{ea}
mm	µm	µm	µm	µm	µm
18	30	0	-12	12	9
30	50	0	-14	14	11
50	80	0	-16	16	12
80	120	0	-18	18	14
120	150	0	-20	20	15
150	180	0	-25	25	19
180	250	0	-30	30	23
250	315	0	-35	35	26
315	400	0	-40	40	30
400	500	0	-45	45	34
500	630	0	-50	50	38
630	800	0	-75	75	55
800	1000	0	-100	100	75
1000	1250	0	-125	125	94
1250	1600	0	-160	160	120
1600	2000	0	-200	-	-
2000	2500	0	-250	-	-

Normaalitoleranssiluokat kartiomaisille rullalaakereille (tuumaiset)

yksikkö µm Sisärengas

d		Δ _{ds} Normaali tole- ranssiluokka		CL3		CL0	
yli	kautta	Ylin	Alin	Ylin	Alin	Ylin	Alin
mm		µm					
-	76,2	+13	0	+13	0	+13	0
76,2	101,6	+25	0	+13	0	+13	0
101,6	266,7	+25	0	+13	0	+13	0
266,7	304,8	+25	0	+13	0	+13	0
304,8	609,6	+51	0	+25	0	+25	0
609,6	914,4	+76	0	+38	0	+38	0
914,4	1219,2	+102	0	+51	0	+51	0
1219,2	-	+127	0	+76	0	+76	0

yksikkö µm Ulkorengas

D		Δ _{Ds} Normaali tole- ranssiluokka		CL3		CL0		K _{1a} K _{ea} S _{1a} S _{ea} Toleranssiluokat		
yli	kautta	Ylin	Alin	Ylin	Alin	Ylin	Alin	Normaali	CL3	CL0
mm		µm						max	max	max
-	266,7	+25	0	+13	0	+13	0	51	8	4
266,7	304,8	+25	0	+13	0	+13	0	51	8	4
304,8	609,6	+51	0	+25	0	+25	0	51	18	9
609,6	914,4	+76	0	+38	0	+38	0	76	51	26
914,4	1219,2	+102	0	+51	0	+51	0	76	76	38
1219,2	-	+127	0	+76	0	+76	0	76	76	-

Toleranssit aksiaalilaakereille

Aksellaatat yksikkö µm

d		Normaali tole- ranssiluokka P6, P5		CL3	Normaali toleranssiluokka P6		
yli	kautta	Ylin	Alin	V _{dp}	S _{i1}	S _{i1}	S _{i1}
mm		µm	µm	µm	µm	µm	µm
-	18	0	-8	6	10	5	3
18	30	0	-10	8	10	5	3
30	50	0	-12	9	10	6	3
50	80	0	-15	11	10	7	4
80	120	0	-20	15	15	8	4
120	180	0	-25	19	15	9	5
180	250	0	-30	23	20	10	5
250	315	0	-35	26	25	13	7
315	400	0	-40	30	30	15	7
400	500	0	-45	34	30	18	9
500	630	0	-50	38	35	21	11
630	800	0	-75	-	40	25	13
800	1 000	0	-100	-	45	30	15
1 000	1 250	0	-125	-	50	35	18
1 250	1 600	0	-160	-	60	40	21
1 600	2 000	0	-200	-	75	50	25

Pesälaatta yksikkö µm

D		Normaali tole- ranssiluokka P6, P5		V _{Dp}	S _e
yli	kautta	Ylin	Alin	max	max
mm		µm			
-	18	0	-8	6	10
18	30	0	-10	8	10
30	50	0	-12	9	10
50	80	0	-15	11	10
80	120	0	-20	15	15
120	180	0	-25	19	15
180	250	0	-30	23	20
250	315	0	-35	26	25
315	400	0	-40	30	30
400	500	0	-45	34	30
500	630	0	-50	38	35
630	800	0	-75	-	40
800	1 000	0	-100	-	45
1 000	1 250	0	-125	-	50
1 250	1 600	0	-160	-	60
1 600	2 000	0	-200	-	75

Laakerin korkeus yksikkö µm

d		Δ _{Ts}		Δ _{T1s}		Δ _{T2s}		Δ _{T3s}		Δ _{T4s}	
yli	kautta	Ylin	Alin	Ylin	Alin	Ylin	Alin	Ylin	Alin	Ylin	Alin
mm		µm									
-	30	+20	-250	+100	-250	+150	-400	+300	-400	+20	-300
30	50	+20	-250	+100	-250	+150	-400	+300	-400	+20	-300
50	80	+20	-300	+100	-300	+150	-500	+300	-500	+20	-400
80	120	+25	-300	+150	-300	+200	-500	+400	-500	+25	-400
120	180	+25	-400	+150	-400	+200	-600	+400	-600	+25	-500
180	250	+30	-400	+150	-400	+250	-600	+500	-600	+30	-500
250	315	+40	-400	+200	-400	+350	-700	+600	-700	+40	-700
315	400	+40	-500	+200	-500	+350	-700	+600	-700	+40	-700
400	500	+50	-500	+300	-500	+400	-900	+750	-900	+50	-900
500	630	+60	-600	+350	-600	+500	-1 100	+900	-1 100	+60	-1 200
630	800	+70	-750	+400	-750	+600	-1 300	+1 100	-1 300	+70	-1 400
800	1 000	+80	-1 000	+450	-1 000	+700	-1 500	+1 300	-1 500	+80	-1 800
1 000	1 250	+100	-1 400	+500	-1 400	+900	-1 800	+1 600	-1 800	+100	-2 400

Oversættelsestabel tomme - millimeter

Tomme	Decimal-tomme	mm	Tomme	Decimal-tomme	mm
1/64	0,01563	0,397	33/64	0,51563	13,097
1/32	0,03125	0,794	17/32	0,53125	13,494
3/64	0,04688	1,191	35/64	0,54688	13,890
1/16	0,0625	1,587	9/16	0,5625	14,287
5/64	0,07813	1,984	37/64	0,57813	14,684
3/32	0,09375	2,381	19/32	0,59375	15,081
7/64	0,10938	2,778	39/64	0,60938	15,478
1/8	0,125	3,175	5/8	0,625	15,875
9/64	0,14063	3,572	41/64	0,64063	16,272
5/32	0,15625	3,969	21/32	0,65625	16,669
11/64	0,17188	4,366	43/64	0,67188	17,065
3/16	0,1875	4,762	11/16	0,6875	17,462
13/64	0,20313	5,159	45/64	0,70313	17,859
7/32	0,21875	5,556	23/32	0,71875	18,256
15/64	0,23438	5,953	47/64	0,73438	18,653
1/4	0,25	6,350	3/4	0,75	19,050
17/64	0,26563	6,747	49/64	0,76563	19,447
9/32	0,28125	7,144	25/32	0,78125	19,844
19/64	0,29688	7,541	51/64	0,79688	20,240
5/16	0,3125	7,937	13/16	0,8125	20,637
21/64	0,32813	8,334	53/64	0,82813	21,034
11/32	0,34375	8,731	27/32	0,84375	21,431
23/64	0,35938	9,128	55/64	0,85938	21,828
3/8	0,375	9,525	7/8	0,875	22,225
25/64	0,39063	9,922	57/64	0,89063	22,622
13/32	0,40625	10,319	29/32	0,90625	23,019
27/64	0,42188	10,716	59/64	0,92188	23,415
7/16	0,4375	11,113	15/16	0,9375	23,812
29/64	0,45313	11,509	61/64	0,95313	24,209
15/32	0,46875	11,906	31/32	0,96875	24,606
31/64	0,48438	12,303	63/64	0,98438	25,003
1/2	0,5	12,707	1	1,0	25,400

Levetid og bæreevne

Levetid

Når lejet roterer vil inderring, yderring og kugler være under konstant belastning. Dette medfører træthed i materialerne og til sidst vil der opstå et lejehavari. Det totale antal omdrejninger inden fejlen indtræffer kaldes den nominelle levetid.

Levetiden varierer betydeligt fra lejetype til lejetype, selvom de har samme dimensioner, materiale, varmebehandling og arbejder under samme driftsforhold.

Den nominelle levetid defineres som det totale antal omdrejninger som statistisk set kan opnås eller overskrides for 90 % af en stor gruppe tilsyneladende identiske lejer inden de første tegn på materialetræthed opstår.

Dynamisk bæreevne

Den dynamiske bæreevne for et leje med roterende inderring samt fast yderring er den konstante belastning og vrid som en stor gruppe tilsyneladende identiske lejer kan tåle, før en nominel levetid på en mio. omdrejninger opnås. Radiale lejer udsættes for central belastning. Værdierne for C gælder lavlegeret stål også kaldet kuglelejestål. For rustfrit stål bør man anvende 80-85 % af værdierne for lavlegeret stål.

Levetidsformel

Ligningen for den nominelle levetid ved dynamisk belastede kuglelejer er følgende:

$$L_{10} = (C_r / P)^3 \times 10^6 \text{ omdrejning}$$

$$L_{10h} = (16666/n) \times (C_r / P)^3 \text{ (timer)}$$

Där:

- L_{10} = nominel levetid antal omdrejninger
- C_r = dynamisk load (N)
- n = antal omdrejninger (omdrejninger/minut)
- L_{10h} = nominel levetid i driftstimer
- P = ækvivalent lejebelastning (N)

Driftsforhold	Levetid i driftstimer L10h
Materiel som sjældent anvendes	500
Kortvarig eller periodisk drift. Lejehavari har lille betydning for driften.	4'000 - 8'000
Periodisk drift. Lejehavari har stor betydning for driften.	8'000 - 12'000
8 timers ikke-kontinuerlig drift/dag	12'000 - 20'000
8 timers kontinuerlig drift/dag	20'000 - 30'000
24 timers kontinuerlig drift/dag	40'000 - 60'000
24 timers garanteret problemfri drift/dag	100'000 - 200'000

Radialslør, sporkuglelejer (JIS)

enhed µm

Inderdiameter d		Radialslør									
		C2		CN (normal)		C3		C4		C5	
over	t.o.m.	min	max	min	max	min	max	min	max	min	max
2,5	6	0	7	2	13	8	23	-	-	-	-
6	10	0	7	2	13	8	23	14	29	20	37
10	18	0	9	3	18	11	25	18	33	25	45
18	24	0	10	5	20	13	28	20	36	28	48
24	30	1	11	5	20	13	28	23	41	30	53
30	40	1	11	6	20	15	33	28	46	40	64
40	50	1	11	6	23	18	36	30	51	45	73
50	65	1	15	8	28	23	43	38	61	55	90
65	80	1	15	10	30	25	51	46	71	65	105
80	100	1	18	12	36	30	58	53	84	75	120
100	120	2	20	15	41	36	66	61	97	90	140
120	140	2	23	18	48	41	81	71	114	105	160
140	160	2	23	18	53	46	91	81	130	120	180
160	180	2	25	20	61	53	102	91	147	135	200
180	200	2	30	25	71	63	117	107	163	150	230
200	225	2	35	25	85	75	140	125	195	175	265
225	250	2	40	30	95	85	160	145	225	205	300
250	280	2	45	35	105	90	170	155	245	225	340
280	315	2	55	40	115	100	190	175	270	245	370
315	355	3	60	45	125	110	210	195	300	275	410
355	400	3	70	55	145	130	240	225	340	315	460
400	450	3	80	60	170	150	270	250	380	350	510
450	500	3	90	70	190	170	300	280	420	390	570
500	560	10	100	80	210	190	330	310	470	440	630
560	630	10	110	90	230	210	360	340	520	490	690
630	710	20	130	110	260	240	400	380	570	540	760
710	800	20	140	120	290	270	450	430	630	600	840
800	900	20	160	140	320	300	500	480	700	670	940
900	1000	20	170	150	350	330	550	530	770	740	1040
1000	1120	20	180	160	380	360	600	580	850	820	1150
1120	1250	20	190	170	410	390	650	630	920	890	1260

Radialslør sfæriske sporkuglelejer (JIS)

enhed µm

Inderdiameter d	Radialslør, cylindrisk hul										Radialslør, konisk hul										
	C2		CN (normal)		C3		C4		C5		C2		CN (normal)		C3		C4		C5		
over	t.o.m.	min	max	min	max	min	max	min	max	min	max	min	max	min	max	min	max	min	max	min	max
2,5	6	1	8	5	15	10	20	15	25	21	33	-	-	-	-	-	-	-	-	-	-
6	10	2	9	6	17	12	25	19	33	27	42	-	-	-	-	-	-	-	-	-	-
10	14	2	10	6	19	13	26	21	35	30	48	-	-	-	-	-	-	-	-	-	-
14	18	3	12	8	21	15	28	23	37	32	50	-	-	-	-	-	-	-	-	-	-
18	24	4	14	10	23	17	30	25	39	34	52	7	17	13	26	20	33	28	42	37	55
24	30	5	16	11	24	19	35	29	46	40	58	9	20	15	28	23	39	33	50	44	62
30	40	6	18	13	29	23	40	34	53	46	66	12	24	19	35	29	46	40	59	52	72
40	50	6	19	14	31	25	44	37	57	50	71	14	27	22	39	33	52	45	65	58	79
50	65	7	21	16	36	30	50	45	69	62	88	18	32	27	47	41	61	56	80	73	99
65	80	8	24	18	40	35	60	54	83	76	108	23	39	35	57	50	75	69	98	91	123
80	100	9	27	22	48	42	70	64	96	89	124	29	47	42	68	62	90	84	116	109	144
100	120	10	31	25	56	50	83	75	114	105	145	35	56	50	81	75	108	100	139	130	170
120	140	10	38	30	68	60	100	90	135	125	175	40	68	60	98	90	130	120	165	155	205
140	160	15	44	35	80	70	120	110	161	150	210	45	74	65	110	100	150	140	191	180	240

Radialslør, sfæriske rullelejer med konisk hul (JIS)

Inderdiameter d		Radialslør									
		C2		CN (normal)		C3		C4		C5	
over	t.o.m.	min	max	min	max	min	max	min	max	min	max
18	24	15	25	35	35	45	45	60	60	75	75
24	30	20	30	40	40	55	55	75	75	95	95
30	40	25	35	50	50	65	65	85	85	105	105
40	50	30	45	60	60	80	80	100	100	130	130
50	65	40	55	75	75	95	95	120	120	160	160
65	80	50	70	95	95	120	120	150	150	200	200
80	100	55	80	110	110	140	140	180	180	230	230
100	120	65	100	135	135	170	170	220	220	280	280
120	140	80	120	160	160	200	200	260	260	330	330
140	160	90	130	180	180	230	230	300	300	380	380
160	180	100	140	200	200	260	260	340	340	430	430
180	200	110	160	220	220	290	290	370	370	470	470
20	225	120	180	250	250	320	320	410	410	520	520
225	250	140	200	270	270	350	350	450	450	570	570
250	280	150	220	300	300	390	390	490	490	620	620
280	315	170	240	330	330	430	430	540	540	680	680
315	355	190	270	360	360	470	470	590	590	740	740
355	400	210	300	400	400	520	520	650	650	820	820
400	450	230	330	440	440	570	570	720	720	910	910
450	500	260	370	490	490	630	630	790	790	1000	1000
500	560	290	410	540	540	680	680	870	870	1100	1100
560	630	320	460	600	600	760	760	980	980	1230	1230
630	710	350	510	670	670	850	850	1090	1090	1360	1360
710	800	390	570	750	750	960	960	1220	1220	1500	1500
800	900	440	640	840	840	1070	1070	1370	1370	1690	1690
900	1000	490	710	930	930	1190	1190	1520	1520	1860	1860

Radialsløer, sfæriske rullelejer med cylindrisk hul (JIS)

enhed µm

Inderdiameter d		Radialsløer									
		C2		CN (normal)		C3		C4		C5	
over	t.o.m	min	max	min	max	min	max	min	max	min	max
14	18	10	20	20	35	35	45	45	60	60	75
18	24	10	20	20	35	35	45	45	60	60	75
24	30	15	25	25	40	40	55	55	75	75	95
30	40	15	30	30	45	45	60	60	80	80	100
40	50	20	35	35	55	55	75	75	100	100	125
50	65	20	40	40	65	65	90	90	120	120	150
65	80	30	50	50	80	80	110	110	145	145	180
80	100	35	60	60	100	100	135	135	180	180	225
100	120	40	75	75	120	120	160	160	210	210	260
120	140	50	95	95	145	145	190	190	240	240	300
140	160	60	110	110	170	170	220	220	280	280	350
160	180	65	120	120	180	180	240	240	310	310	390
180	200	710	130	130	200	200	260	260	340	340	430
200	225	80	140	140	220	220	290	290	380	380	470
225	250	90	150	150	240	240	320	320	420	420	520
280	280	100	170	170	260	260	350	350	460	460	570
280	315	110	190	190	280	280	370	370	500	500	630
315	355	120	200	200	310	310	410	410	550	550	690
355	400	130	220	220	340	340	450	450	600	600	750
400	450	140	240	240	370	370	500	500	660	660	820
450	500	140	260	260	410	410	550	550	720	720	900
500	560	150	280	280	440	440	600	600	780	780	1000
560	630	170	310	310	480	480	650	650	850	850	1100
630	710	190	350	350	530	530	700	700	920	920	1190
710	800	210	390	390	580	580	770	770	1010	1010	1300
800	900	230	430	430	650	650	860	860	1120	1120	1440
900	1000	260	480	480	710	710	930	930	1220	1220	1570

Radialsløer, cylindriske rullelejer med cylindrisk hul (JIS)

enhed µm

Inderdiameter d		Radialsløer									
		C2		CN (normal)		C3		C4		C5	
over	t.o.m	min	max	min	max	min	max	min	max	min	max
-	10	0	25	20	45	35	60	50	75	-	-90
10	24	0	25	20	45	35	60	50	75	65	95
24	30	0	25	20	45	35	60	50	75	70	95
30	40	5	30	25	50	45	70	60	85	80	105
40	50	5	35	30	60	50	80	70	100	95	125
50	65	10	40	40	70	60	90	80	110	110	140
65	80	10	45	40	75	65	100	90	125	130	165
80	100	15	50	50	85	75	110	105	140	155	190
100	120	15	55	50	90	85	125	125	165	180	220
120	140	15	60	60	105	100	145	145	190	200	245
140	160	20	70	70	120	115	165	165	215	225	275
160	180	25	75	75	125	120	170	170	220	250	300
180	200	35	90	90	145	140	195	195	250	275	330
200	225	45	105	105	165	160	220	220	280	305	365
225	250	45	110	110	175	170	235	235	300	330	395
250	280	55	125	125	195	190	260	260	330	370	440
280	315	55	130	130	205	200	275	275	350	410	485
315	355	65	145	145	225	225	305	305	385	455	535
355	400	100	190	190	280	280	370	370	460	510	600
400	450	110	210	210	310	310	410	410	510	565	665
450	500	110	220	220	330	330	440	440	550	625	735

Tolerancer

Lejernes mål og løbsnøjagtighed er standardiseret af ISO. Udover normaltolerancerne (toleranceklasse 0) omfatter ISO-standarden skærpede tolerancer, f.eks. toleranceklasserne 6 og 5 (P6 og P5).

For specielle lejer til eksempelvis arbejdsspindler i værktøjsmaskiner findes lejer i toleranceklasserne P4A, SP, UP, PA9A og PA9B.

I forteksten til hvert tabelafsnit er angivet, hvilke lejer der kan leveres med skærpede tolerancer. Disse lejer har en efterbetegnelse bestående af en skrånereg og toleranceklassens betegnelse.

Tolerancetabeller

De efterfølgende tabeller viser værdierne for følgende toleranceklasser:

- Normal, P6 og P5 til metriske radiallejer (undtagen koniske rullelejer)
- Normal, CLN og P5 til metriske koniske rullelejer
- Normal, CL3 og CL0 til koniske rullelejer med tommemål
- Normal, P6 og P5 til metriske aksiallejer

Værdierne, i de tilfælde hvor de er standardiserede, følger ISO 492-1986, ISO 578-1973 (AFBMA standard 19-1974) og ISO 199-1979. De symboler, der benyttes, er beskrevet nedenfor.

Som angivet i tabellerne gælder en del af tolerancerne kun til lejer i visse diameterserier. Det fremgår imidlertid ikke altid af lejetegnelsen, hvilken diameterserie et leje tilhører. Nedenstående tabel er derfor medtaget for at klargøre dette.

Lejetype	ISO Diameterserie						
	8	9	0	1	2	3	4
Lejeserie							
Sporkuglelejer 1	618	619	60 160 630	161	2 42 62 622	3 43 63 623	64
Sfæriske kuglelejer 2			10		12 22 112	13 23 113	14
Vinkelkontakt kuglelejer					32 72 QJ 2	33 73 QJ 3	
Cylindriske rullelejer	NCF 18 NNC 48 NNCF 48 NNCL 48	NCF 29 NNC 49 NNCF 49 NNCL 49	NCF 10 NNC 30 NNCF 50 NNCL 50		NU 2 NU 22 NJ 2 NJ 22 NUP 2 NUP 22 N 2 N 22 NCF 22	NU 3 NU 23 NJ 3 NJ 23 NUP 3 NUP 23 N 3 NJG 23	NU 4 NJ 4 NUP 4
Sfæriske rullelejer		239	230 240	231 241	222 232	213 223	

1) Lejerne 60/2.5, 604, 608 og 609 hører til lejeserie 60, lejerne 623, 624, 625, 626, 627 og 629 hører til lejeserie 62 lejerne 634 og 635 til lejeserie 63.
2) Leje108 hører til lejeserie 10, lejerne 126, 127 og 129 til lejeserie 12 og leje 135 til lejeserie 13.

- d nominal akseldiameter
- d_{mp} 1. gennemsnitshuldiameter; det aritmetiske gennemsnit af største og mindste reelle huldiameter i ét plan
- 2. gennemsnitsdiameter i den lille ende af et konisk hul; det aritmetiske gennemsnit af største og mindste reelle diameter
- d_{1mp} gennemsnitsdiameter i den teoretiske store ende af et konisk hul; det aritmetiske gennemsnit af største og mindste reelle huldiameter
- d_s reel enkelt huldiameter
- Δ_{dmp} gennemsnitshuldiameterens afvigelse fra den nominelle huldiameter (Δ_{dmp} = d_{mp} - d)
- Δ_{d1mp} afvigelse i gennemsnitshuldiameter i den teoretiske store ende af et konisk hul i forhold til den nominelle huldiameter (Δ_{d1mp} = d_{1mp} - d₁)
- Δ_{ds} den reelle huldiameterens afvigelse fra den nominelle huldiameter (Δ_{ds} = d_s - d)
- V_{dp} variation i huldiameter; forskel mellem den største og den mindste reelle huldiameter i ét plan
- V_{dmp} variation i gennemsnitshuldiameter; forskel mellem største og mindste gennemsnitshuldiameter i en ring eller spændskive
- D nominal yderdiameter
- D_{mp} gennemsnitsyderdiameter; det aritmetiske gennemsnit af største og mindste reelle yderdiameter i ét plan
- Δ_s reel enkelt yderdiameter
- Δ_{Dmp} gennemsnitsyderdiameterens afvigelse fra den nominelle yderdiameter (Δ_{Dmp} = D_{mp} - D)
- Δ_{Ds} den reelle yderdiameterens afvigelse fra den nominelle yderdiameter (Δ_{Ds} = D_s - D)
- V_{Dp} variation i yderdiameter; forskel mellem den største og den mindste reelle yderdiameter i ét plan
- V_{Dmp} variation i gennemsnitsyderdiameteren; forskel mellem største og mindste gennemsnitsyderdiameter i en ring eller spændskive
- B_sC_s reel enkelt bredde i henholdsvis inder- og yderring
- B_{1s}C_{1s} reel enkelt bredde i henholdsvis inder- og yderring på lejer, der er specielt fremstillet til montering parvis
- Δ_{Bs}Δ_{Cs} reel inder- eller yderrings bredde afvigelse fra den nominelle bredde (Δ_{Bs} = B_s - B osv.)
- V_{Bs}V_{Cs} breddevariation; forskel mellem største og mindste reelle bredde i henholdsvis inder- og yderring
- T_s 1. reel enkelt total bredde i et konisk rulleleje; afstand mellem inder- og yderrings ydre sider
2. reel enkelt total højde (H) i et enkeltvirkende aksialleje (udover sfærisk aksialrulleleje, se T_{4s})
- T_{1s} 1. reel enkelt total bredde i et konisk rulleleje med kontrolyderring
2. reel enkelt total højde (H₁) i et enkeltvirkende aksialkugleleje med underlagsskive
- T_{2s} 1. reel enkelt total bredde i et konisk rulleleje med kontrolinderring med rullesæt
2. reel enkelt total højde (H) i et dobbeltvirkende aksialleje

- T_{3s} reel enkelt total højde (H₁) i et dobbeltvirkende aksialkugleleje med underlagsskive
- T_{4s} reel enkelt total højde (H) i et sfærisk aksialrulleleje
- Δ_{Ts}Δ_{T1s} 1. afvigelse i reel enkelt total bredde i et konisk rulleleje i forhold til den nominelle bredde
2. afvigelse i reel enkelt højde i et aksialleje i forhold til den nominelle højde
- K_{ia} K_{ea} radiale kast i henholdsvis inder- og yderring i et monteret leje
- S_d sideplanetens skævhed i forhold til hullet (inderring)
- S_D kappeoverfladens skævhed i forhold til yderringen
- S_{ia} S_{ea} sideplanetens kast mod henholdsvis inder- og yderring i et monteret leje
- S_i S_e henholdsvis akselskivens og kapselskivens aksialkast; variation i tykkelse målt fra løbebanens midte til skivens bagside

Normaltolerancer for radiallejer (uden koniske rullelejer)

enhed μm Inderring

d	t.o.m	Δ _{dmp}		V _{dp} Diameterserie			V _{dmp}	Δ _{Bs}		Δ _{B1s}		Δ _{Bs}	K _{ia}	
		Øvre	Nedre	8, 9	0, 1	2, 3, 4		max	Øvre	Nedre	Øvre			Nedre
		mm	μm	μm	μm	μm		μm	μm	μm	μm			μm
2,5	10	0	-8	10	8	6	6	0	-120	0	-250	15	10	
10	18	0	-8	10	8	6	6	0	-120	0	-250	20	10	
18	30	0	-10	13	10	8	8	0	-120	0	-250	20	13	
30	50	0	-12	15	12	9	9	0	-120	0	-250	20	15	
50	80	0	-15	19	19	11	11	0	-150	0	-380	25	20	
80	120	0	-20	25	25	15	15	0	-200	0	-380	25	25	
120	180	0	-25	31	31	19	19	0	-250	0	-500	30	30	
180	250	0	-30	38	38	23	23	0	-300	0	-500	30	40	
250	315	0	-35	44	44	26	26	0	-350	0	-500	35	50	
315	400	0	-40	50	50	30	30	0	-400	0	-630	40	60	
400	500	0	-45	56	56	34	34	0	-450	0	-630	50	65	
500	630	0	-50	63	63	38	38	0	-500	0	-800	60	70	
630	800	0	-75	-	-	-	-	0	-750	-	-	70	80	
800	1000	0	-100	-	-	-	-	0	-1000	-	-	80	90	
1000	1250	0	-125	-	-	-	-	0	-1250	-	-	100	100	
1250	1600	0	-160	-	-	-	-	0	-1600	-	-	120	120	
1600	2000	0	-200	-	-	-	-	0	-2000	-	-	140	140	

enhed μm Yderring

D	t.o.m	Δ _{Dmp}		V _{dp} Diameterserie			Lejer med tætninger	V _{Dmp}	Δ _{Cs}		Δ _{C1s}		Δ _{Cs}	K _{ea}	
		Øvre	Nedre	8, 9	0, 1	2, 3, 4			max	Øvre	Nedre	Øvre			Nedre
		mm	μm	μm	μm	μm			μm	μm	μm	μm			μm
6	18	0	-8	10	8	6	10	6	0	-120	0	-250	15	15	
18	30	0	-8	10	8	6	12	7	0	-120	0	-250	20	15	
30	50	0	-10	13	10	8	16	8	0	-120	0	-250	20	20	
50	80	0	-12	15	12	9	20	10	0	-120	0	-250	20	25	
80	120	0	-15	19	19	11	26	11	0	-150	0	-380	25	35	
120	150	0	-20	25	25	15	30	14	0	-200	0	-380	25	40	
150	180	0	-25	31	31	19	38	19	0	-250	0	-500	30	45	
180	250	0	-30	38	38	23	-	23	0	-300	0	-500	30	50	
250	315	0	-35	44	44	26	-	26	0	-350	0	-500	35	60	
315	400	0	-40	50	50	30	-	30	0	-400	0	-630	40	70	
400	500	0	-45	56	56	34	-	34	0	-450	0	-630	50	80	
500	630	0	-50	63	63	38	-	38	0	-500	0	-800	60	100	
630	800	0	-75	94	94	55	-	55	0	-750	-	-	70	120	
800	1000	0	-100	125	125	75	-	75	0	-1000	-	-	80	140	
1000	1250	0	-125	-	-	-	-	-	0	-1250	-	-	100	160	
1250	1600	0	-160	-	-	-	-	-	0	-1600	-	-	120	190	
1600	2000	0	-200	-	-	-	-	-	0	-2000	-	-	140	220	
2000	2500	0	-250	-	-	-	-	-	0	-2500	-	-	160	250	

Normaltolerancer for koniske rullelejer (metriske)

Inderring enhed µm

d		Δ _{dmp}		V _{dp}	V _{dmp}	Δ _{Bs}		K _{ia}	Δ _{Ts}		Δ _{T1s}		Δ _{T2s}		
Over	t.o.m	Øvre	Nedre	max	max	Øvre	Nedre	max	Øvre	Nedre	Øvre	Nedre	Øvre	Undre	
mm		µm													
10	18	0	-12	12	9	0	-120	15	+200	0	+100	0	+100	0	
18	30	0	-12	12	9	0	-120	18	+200	0	+100	0	+100	0	
30	50	0	-12	12	9	0	-120	20	+200	0	+100	0	+100	0	
50	80	0	-15	15	11	0	-150	25	+200	0	+100	0	+100	0	
80	120	0	-20	20	15	0	-200	30	+200	-200	+100	-100	+100	-100	
120	180	0	-25	25	19	0	-250	35	+350	-250	+150	-150	+150	-150	
180	250	0	-30	30	23	0	-300	50	+350	-050	+150	-150	+150	-150	
250	315	0	-35	35	26	0	-350	60	+350	-250	+150	-150	+150	-150	
315	400	0	-40	40	30	0	-400	70	+400	-400	+200	-200	+200	-200	
400	500	0	-45	45	34	0	-450	70	+400	-400	-	-	-	-	
500	630	0	-50	50	38	0	-500	85	+500	-500	-	-	-	-	
630	800	0	-75	75	56	0	-750	100	+600	-600	-	-	-	-	
800	1000	0	-100	100	75	0	-1000	120	+750	-750	-	-	-	-	
1000	1250	0	-125	-	-	0	-1250	120	+1000	-1000	-	-	-	-	
1250	1600	0	-160	-	-	0	-1600	120	+1500	-1500	-	-	-	-	
1600	2000	0	-200	-	-	0	-2000	120	+1500	-1500	-	-	-	-	
						0	0								

Yderring enhed µm

D		Δ _{Dmp}		V _{dp}	V _{Dmp}	Δ _{Cs}	K _{ea}
Over	t.o.m	Øvre	Nedre	max	max	max	max
mm		µm					
18	30	0	-12	12	9	-120	18
30	50	0	-14	14	11	-120	20
50	80	0	-16	16	12	-120	25
80	120	0	-18	18	14	-150	35
120	150	0	-20	20	15	-200	40
150	180	0	-25	25	19	-250	45
180	250	0	-30	30	23	-300	50
250	315	0	-35	35	26	-350	60
315	400	0	-40	40	30	-400	70
400	500	0	-45	45	34	-450	80
500	630	0	-50	50	38	-500	100
630	800	0	-75	75	55	-750	120
800	1000	0	-100	100	75	-1000	120
1000	1250	0	-125	125	94	-1250	120
1250	1600	0	-160	160	120	-1600	120
1600	2000	0	-200	-	-	-2000	120
2000	2500	0	-250	-	-	-	120

Normaltolerancer for koniske rullelejer (tommemål)

enhed µm Inderring

d		Δ _{ds} Tolerance- klasse normal		CL3		CL0	
Over	t.o.m	Øvre	Nedre	Øvre	Nedre	Øvre	Nedre
mm		µm					
-	76,2	+13	0	+13	0	+13	0
76,2	101,6	+25	0	+13	0	+13	0
101,6	266,7	+25	0	+13	0	+13	0
266,7	304,8	+25	0	+13	0	+13	0
304,8	609,6	+51	0	+25	0	+25	0
609,6	914,4	+76	0	+38	0	+38	0
914,4	1219,2	+102	0	+51	0	+51	0
1219,2	-	+127	0	+76	0	+76	0

enhed µm

Yderring

D		Δ _{Ds} Tolerance- klasse normal		CL3		CL0		K _{ia} K _{ea} S _{1a} S _{ea} Toleranceklasse		
Over	t.o.m	Øvre	Nedre	Øvre	Nedre	Øvre	Nedre	Normal	CL3	CL0
mm		µm						µm		
-	266,7	+25	0	+13	0	+13	0	51	8	4
266,7	304,8	+25	0	+13	0	+13	0	51	8	4
304,8	609,6	+51	0	+25	0	+25	0	51	18	9
609,6	914,4	+76	0	+38	0	+38	0	76	51	26
914,4	1219,2	+102	0	+51	0	+51	0	76	76	38
1219,2	-	+127	0	+76	0	+76	0	76	76	-

Toleranser for aksial lejer

Akselskiver

enhed μm

d		Toleranceklasse normal P6, P5		CL3	Toleranceklass normal P6		
		Δ_{dmp}			V_{dp}	S_{i1}	S_{i1}
Over	t.o.m	Øvre	Nedre	max	max	max	max
mm		μm		μm	μm	μm	μm
-	18	0	-8	6	10	5	3
18	30	0	-10	8	10	5	3
30	50	0	-12	9	10	6	3
50	80	0	-15	11	10	7	4
80	120	0	-20	15	15	8	4
120	180	0	-25	19	15	9	5
180	250	0	-30	23	20	10	5
250	315	0	-35	26	25	13	7
315	400	0	-40	30	30	15	7
400	500	0	-45	34	30	18	9
500	630	0	-50	38	35	21	11
630	800	0	-75	-	40	25	13
800	1 000	0	-100	-	45	30	15
1 000	1 250	0	-125	-	50	35	18
1 250	1 600	0	-160	-	60	40	21
1 600	2 000	0	-200	-	75	50	25

Lejehøjde

enhed μm

D		Toleranceklasse Normal P6, P5			
		Δ_{Dmp}		V_{Dp}	S_e
Over	t.o.m	Øvre	Nedre	max	max
mm		μm		μm	μm
-	18	0	-8	6	10
18	30	0	-10	8	10
30	50	0	-12	9	10
50	80	0	-15	11	10
80	120	0	-20	15	15
120	180	0	-25	19	15
180	250	0	-30	23	20
250	315	0	-35	26	25
315	400	0	-40	30	30
400	500	0	-45	34	30
500	630	0	-50	38	35
630	800	0	-75	-	40
800	1 000	0	-100	-	45
1 000	1 250	0	-125	-	50
1 250	1 600	0	-160	-	60
1 600	2 000	0	-200	-	75

Lejehøjde

enhed μm

d		$\Delta_{\text{T}5}$		$\Delta_{\text{T}15}$		$\Delta_{\text{T}25}$		$\Delta_{\text{T}35}$		$\Delta_{\text{T}45}$	
		Øvre	Nedre	Øvre	Nedre	Øvre	Nedre	Øvre	Nedre	Øvre	Nedre
mm		μm		μm		μm		μm		μm	
-	30	+20	-250	+100	-250	+150	-400	+300	-400	+20	-300
30	50	+20	-250	+100	-250	+150	-400	+300	-400	+20	-300
50	80	+20	-300	+100	-300	+150	-500	+300	-500	+20	-400
80	120	+25	-300	+150	-300	+200	-500	+400	-500	+25	-400
120	180	+25	-400	+150	-400	+200	-600	+400	-600	+25	-500
180	250	+30	-400	+150	-400	+250	-600	+500	-600	+30	-500
250	315	+40	-400	+200	-400	+350	-700	+600	-700	+40	-700
315	400	+40	-500	+200	-500	+350	-700	+600	-700	+40	-700
400	500	+50	-500	+300	-500	+400	-900	+750	-900	+50	-900
500	630	+60	-600	+350	-600	+500	-1 100	+900	-1 100	+60	-1 200
630	800	+70	-750	+400	-750	+600	-1 300	+1 100	-1 300	+70	-1 400
800	1 000	+80	-1 000	+450	-1 000	+700	-1 500	+1 300	-1 500	+80	-1 800
1 000	1 250	+100	-1 400	+500	-1 400	+900	-1 800	+1 600	-1 800	+100	-2 400





STOCKHOLM | Headoffice | Gribbylundsvägen 2 | SE-187 62 TÄBY
Box 510 | SE-183 25 TÄBY | +46 (0)10 150 16 60 | orderoem@nomo.se

GÖTEBORG | Backa Bergögata 14 | SE-422 46 HISINGS BACKA
+46 (0)10 150 16 60 | orderoem@nomo.se

MALMÖ | Trehögsgatan 2 | Box 9030 | SE-200 39 MALMÖ
+46 (0)10 150 16 60 | orderoem@nomo.se

AVESTA | Koppardalsvägen 8 | SE-774 41 AVESTA
Tel: +46 (0)226 146 46 | ordermro@nomo.se

BORLÄNGE | Cirkelgatan 18 | SE-781 72 BORLÄNGE
Tel: +46 (0)243 22 99 43 | ordermro@nomo.se

GÄLLIVARE | Borrvägen 12 | SE-982 36 GÄLLIVARE
Tel: +46 (0)70 575 08 66 | ordermro@nomo.se

TÄBY | Gribbylundsvägen 2 | SE-187 62 TÄBY
+46 (0)8 630 01 55 | ordermro@nomo.se

GÄVLE | Björnbovägen 2 | SE- 804 27 GÄVLE
+46 (0) 26 19 44 72 | info.industriservice@nomo.se

KØBENHAVN | Kong Svends Vej 65 | DK-2765 SMØRUM
Tel: +45 44 208 600 | info@nomo.dk

ÅLESUND | Breivika Industriveg 48 | NO-6018 ÅLESUND
Tel: +47 (0)70 17 86 00 | rotek@rotek.no

TRONDHEIM | Østre Rosten 102 | NO-7075 TILLER
Tel: +47 (0)73 89 44 10 | kulelager@abraas.no

PORI | Uusikoivistontie 83 | FI-28130 PORI
Tel: +358 (0)2 631 9500 | asiakaspalvelu@nomo.com

TURKU | Hiirakkokatu 6 | FI-20380 TURKU
Tel: +358 (0)207 856 000 | asiakaspalvelu@nomo.com

VANTAA | Rajatorpantie 41 C | FI-01640 VANTAA
Tel: +358 (0)40 755 3395 | asiakaspalvelu@nomo.com

OULU | Krouvintie 7 A | FI-90400 OULU
Tel: +358 (0)8 534 0200 | asiakaspalvelu@nomo.com

TAMPERE | Ilmailunkatu 15 | FI-33900 TAMPERE
Tel: +358 (0) 10 525 1600 | asiakaspalvelu@nomo.com

LAHTI | Laatukskatu 2 | FI-15680 LAHTI
Tel: +358 (0)1 525 1611 | asiakaspalvelu@nomo.com



www.nomo.com | www.nomo.se | www.nomo.dk | www.nomogroup.fi
www.rotera.se | www.rotek.no | www.abraas.no