

# KAMIN

## Torrino centrifugo per caminetti Centrifugal roof fan for chimney



### APPLICAZIONI

L'aspirazione centrifugo da tetto KAMIN è ideale per l'attivazione di camini domestici con basso tiraggio naturale, grazie alla costruzione speciale idonea ad un funzionamento fino a 200°C.

A camino spento può essere utilizzato per la ventilazione per ricambiare l'aria nell'ambiente.

### COSTRUZIONE

- Girante a pale rovesce ad alto rendimento in lamiera zincata. Equilibratura secondo UNI ISO 21940-11.
- Base di ancoraggio, con boccaglio aspirante e rete di protezione in lamiera di acciaio protetto contro gli agenti atmosferici con verniciatura epossipolieristica.
- Cappello in alluminio verniciato.
- Motore elettrico a corrente alternata, asincrono trifase o monofase, separato dal flusso dell'aria convogliata, protezione IP 55, isolamento classe H, servizio S1, costruzione conforme alle specifiche IEC / EEC / UNEL MEC.
- Esecuzione 5; accoppiamento diretto con girante a sbalzo.

### SPECIFICHE TECNICHE

- Aria convogliata: max 200°C.
- Tensione e frequenza d'alimentazione: monofase (M) 230V-50 Hz

### ACCESSORI

- Regolatori di velocità: SRE-M 1,5 A

### APPLICATIONS

KAMIN line is designed to support the domestic chimney with low natural exhausting, thanks to the special construction suitable to operate up to 200°C. When the chimney is stopped it shall be used to exchange the air in the ambient.

### CONSTRUCTION

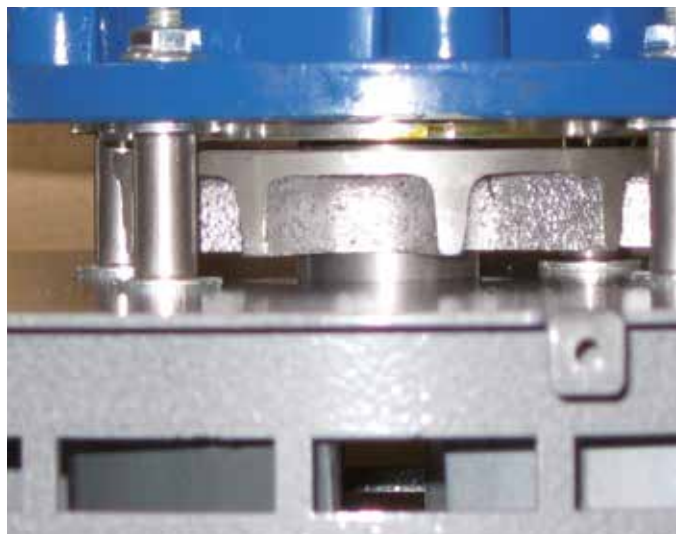
- Backward curved blade impeller, high efficiency in galvanized steel sheet. Balancing according to UNI ISO 21940-11.
- Roof base, with inlet bell-mouth and protection grid in steel sheet coated against the atmospheric agents with epoxy paint.
- Cap in painted aluminum.
- Asynchronous mono-phase electric motor, separated from the conveyed airflow, IP55, S1 service, construction according to IEC/ EEC / UNEL MEC directives.
- Arrangement 5: directly flanged to the motor shaft

### TECHNICAL SPECIFICATIONS

- Conveyed air: up to 200°C.
- Voltage: Single-phase version (M) 230V-50 Hz

### ACCESSORIES

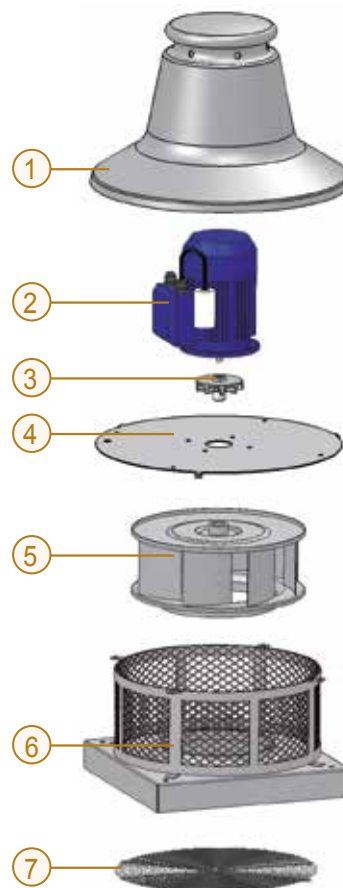
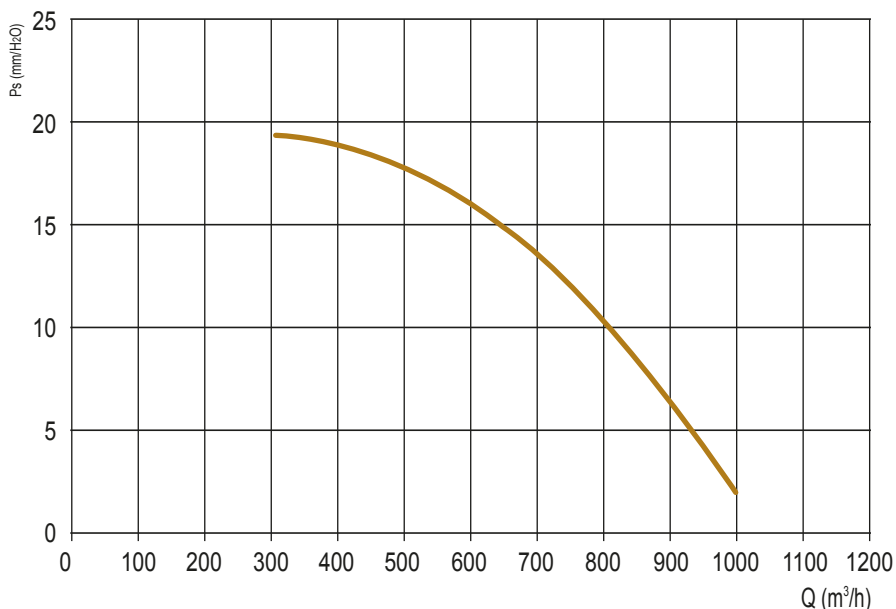
- Speed regulator: SRE-M 1,5A.



**Attenzione:** durante l'utilizzo del camino il ventilatore deve essere sempre acceso  
**Attention:** fan must always operate during the use of the chimney

1 mm H<sub>2</sub>O= 9,8 Pa

Le prestazioni indicate nei diagrammi si riferiscono ad aria alla temperatura di 15°C ed all' altitudine di 0 mt s.l.m. , e sono state ottenute in installazioni di tipo "C" in assenza di reti e accessori .  
 Performances shown in the selection diagrams refer to air at 15°C temperature and 0 mt a.s.l. altitude, and they were obtained in installation type "C" with no grid nor accessories.



- 1 - Cappello/Cover
- 2 - Motore/Motor
- 3 - Ventola di raffreddamento/Cooling fan
- 4 - Porta motore/Motor support
- 5 - Girante/Impeller
- 6 - Base di ancoraggio con rete di protezione  
Fixing base with protection grid
- 7 - Rete di protezione (accessorio)  
obbligatorio per l'utilizzo a bocca libera.  
Protection grid (accessory) mandatory  
for free air.

Modello Model	Q max (m³/h)	Hs max (Pa)	Pm (W)	In max (A)	rpm	Lp dB (A) a 3 mt	kg	Regolatore Speed Regulator
KAMIN	1000	200	90	0.37	1500	52	11	SRE-M 1,5 A

**Tolleranze:** prestazioni aerauliche e rumorosità rientrano nelle tolleranze indicate nella norma DIN 24166, Classe 2

**Tolerances:** performances and sound power levels within the tolerances allowed by the DIN 24166 standard for Class 2.

