



**JENS S.**

**Simogear**



**Marknadens modernaste kuggväxelserie.  
Hög tillgänglighet från eget montage.**

## Simogear

En av marknadens modernaste och mest mångsida kuggväxelserie.

Finns både i kompaktmotorutförande samt IEC B5-anslutning.

Modern produktion med hög tillgänglighet på komponenter.

Moderna onlinebaserade konfigurationer samt mjukvaror för att underlätta simuleringar av hela kompletta anläggningar.

SIZER, Siemens programvara för konfigurering av hela drivsystemet.

Designad för att vara kompaktare, lättare samt tystare än tidigare generationer.

Hög verkningsgrad (över 96%) i kombination med moderna IE3-motor och lång livslängd gör både miljön och plånboken glad.

12 månaders garanti.

## Tillgänglighet

Eget montage i Norrköping, personalen utbildad och certifierad av Siemens.

Lagerför Simogear upp till 2000Nm (50mm axel), vid behov leverans samma dag.

Större växlar kan levereras från Siemens UK/Tyskland med korta ledtider.

Egen tillverkning av specialaxlar/flänsar.

## Egen lackeringsanläggning

Målningssystem C1-C5 utvecklade tillsammans med JOTUN.

1K Akryl, 2K PUR och 2K Epoxi.

Livsmedelsanpassade målningssystem (FDA).

Speedline, möjlighet att utföra målning med korta ledtider.

## Dokumentation/konstruktion/eftermarknad

Testcertifikat.

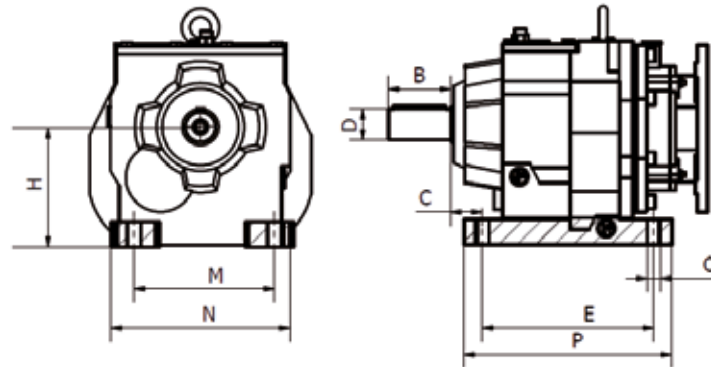
Beräkningsunderlag/Teknisk dokumentation.

Ritningar.

Reservdelslistor och förbrukningsmaterial.

Service/montage/uppmätning och tillståndsbedömningar.

# Måttblad Rak kuggväxel Z/D



	D	B	H	C	E	O	M	N	P	Fläns Diameter	M2 max (Nm)
D/Z19	20 (16)	40 (28)	75	18	110	9	110	135	133	120/140/160	100
D/Z29	25	50	90	25	130	9	110	142	152	120/160/200	140
D/Z39	25 (30)	50 (60)	90	25	130	9.8	110	145	160	120/160/200	200
D/Z49	30	60	115	30	165	13,5	135	172	200	140/160/200	320
D/Z59	35 (30) (40)	70 (60) (40)	115	30	165	13,5	135	190	200	160/200/250	450
D/Z69	35	70	130	30	195	13,5	150	210	235	200/250	600
D/Z79	40 (35) (50)	80 (70) (100)	140	35	205	18	170	230	245	250/300	840
D/Z89	50 60	100 (120)	180	40	260	17,5	215	290	310	300/350	1680
D/Z109	60	120	225	40	310	22	250	340	365	350/450	3100
D/Z129	70	140	250	45	370	26	290	400	440	350/450	5000
D/Z149	90	170	315	50	410	33	340	450	490	450/550	8000
D/Z169	110 (100)	210 (210)	355	50	500	39	380	530	590	450/550	14000
D/Z189	120	210	425	60	580	39	500	660	670	550/660	19000

Storlek 19-89 lagerförs  
Kompaktmotor

IEC-fläns 29-89

Fothus samt flänshus

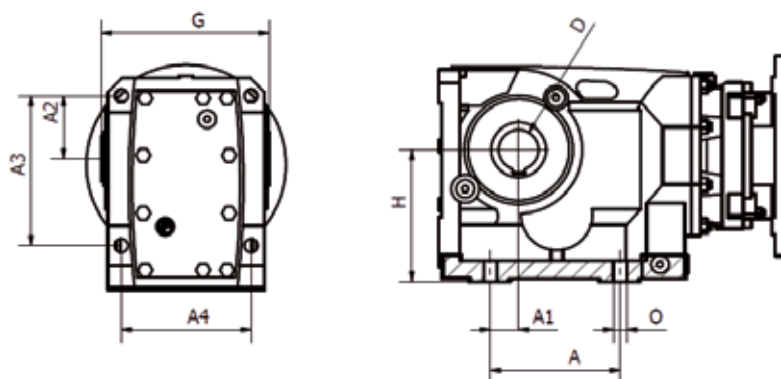
IEC63-112 4-pol 0,18-4kW  
230/400V

K2-flexibel koppling IEC80-132B5

IEC132 4-pol 5,5-7,5kW  
230/400 och 400/690V

K4 IEC63-132B5

# Måttblad Konisk kuggväxel B/K



	D	G	H	R	A	A1	A2	A3	A4	O	Fläns Diameter	M2 max (Nm)
B19	20 (18)	100	50	50	60	30	30	60	75	6,6	120	50
B29	20 (25)	120	63	63	70	35	35	70	90	9	120/160	130
B39	30 (35) (40)	140	80	80	100	50	50	100	100	9	160/200	250
B49	40 (35)	170	100	100	120	60	60	120	125	11	200	450
K39	30 (35)	120	100	63	110	28	47	115	100	11	160	220
K49	35 (30)	150	112	71	130	35	55	130	120	11	200	420
K69	40	166	132	80	130	30	63	150	130	13,5	250	600
K79	40 (50)	180	140	90	120	30	65	160	140	13,5	250	820
K89	50	210	180	112	150	40	75	200	165	18	300	1600
K109	60 (70)	240	212	132	180	55	91	233	180	22	350	2900
K129	70	300	265	160	240	75	105	295	240	26	450	4400
K149	90 (80)	350	315	200	280	95	140	360	270	33	450	8000
K169	100 (110)	410	375	225	350	115	155	420	330	39	550	13000
K189	120	500	450	280	380	140	180	500	420	39	660	19500

Storlek 19-49/39-89 lagerförs  
Kompaktmotor

Fothus/flänshus/momentarm

IEC63-112 4-pol 0,18-4kW  
230/400V

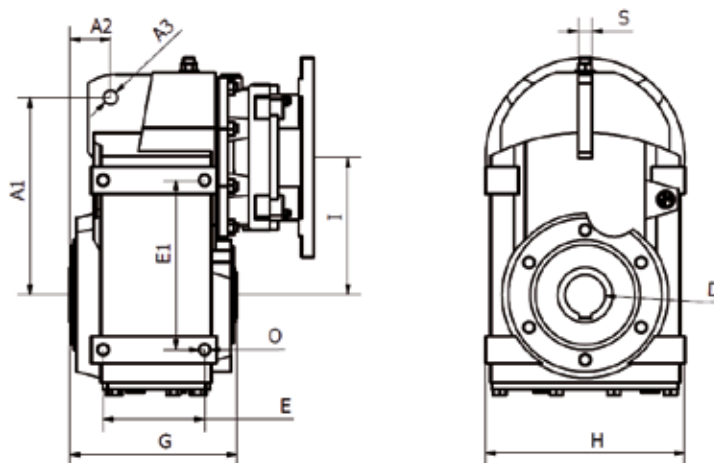
IEC132 4-pol 5,5-7,5kW  
230/400 och 400/690V

IEC-fläns 29-89

K2-flexibel koppling IEC80-132B5

K4 IEC63-132B5

# Måttblad Flatväxel F



	D	G	A1	A2	A3	S	I	E	E1	O	Fläns Diameter	M2 max (Nm)
F29	25	104	140	26	11	10	98,5	65	100	M8x16	120/160	150
F39	30	120	158	31,5	11	12	113	77	115	M8x14	160	290
F49	35 (30)	150	170	32	14	12	137	93	145	M10x17	200	480
F69	40	166	198	41	14	14	138	102	170	M12x20	250	600
F79	40 (50)	180	218	41	14	16	163	112	190	M12x20	250	1000
F89	50	210	278	50	22	20	203,5	140	240	M16x25	300	1850
F109	60 (70)	240	346	62	22	26	252,5	165	310	M16x25	350	3100
F129	70	300	395	70	26	30	284	205	350	M20x31	450	4850
F149	90 (100)	350	485	88	26	38	336	220	400	M24x38	450	8000
F169	100 (110)	410	550	110	33	40	386	270	450	M30x46	550	13600
F189	120	500	660	150	33	44	442	310	540	M36x54	660	19000

Storlek 29-89 lagerförs  
Kompaktmotor

Fothus/flänshus/momentarm  
IEC63-112 4-pol 0,18-4kW  
230/400V

IEC132 4-pol 5,5-7,5kW  
230/400 och 400/690V

IEC-fläns 29-89

K2-flexibel koppling IEC80-132B5

K4 IEC63-132B5

## Egen konstruktion

Adaptrar mot äldre växeltypen  
Specialflänsar/axlar

## Egen tillverkning

Specialmotoradaptrar  
Rostfria detaljer

## Tandemväxlar

Höga utväxlingar tillgängliga

## Kombinerade växlar

## Transmissions- paket

Remdrifter  
Kedjedrifter

## Anpassade och monterade

Kopplingar  
Kardanaxlar

## Optioner

### Bromsar

24-205VDC  
200-460VAC

### 1,4 - 1000Nm

## Pulsgivare

Inkremental/Absolut  
512-2048ppv

Skyddat montage under flätkåpa  
HTL/TTL/SSI/EnDAT

## Frekvensomriktare

0,37-4kW  
IEC71-112  
PROFIBUS/PROFINET  
SIL 2 klassat STO

## G110M

HAN kontakt  
Inbyggd arbetsbrytare  
Komplett med kontrollskåp  
Brett utbud av tillbehör

## Lackering

C1-C5  
C1-C5  
2K PUR eller Epoxi

RAL eller NCS kulörer

## Special



### Rak kuggväxel Z/D 100– 19 000 Nm

Solid axel  
IEC 63-250  
Utförande: Kompaktmotor

Kan ATEX-klassas  
Utväxling 3,5 – 20000 : 1  
Utförande: Fot / Fläns



### Konisk kuggväxel B 50 – 450 Nm 2-steg

Axel / Hållaxel utförande  
IEC 63-132  
Utförande: Kompaktmotor

Kan ATEX-klassas  
Utväxling 3,5 – 60 : 1  
Utförande: Fot / Fläns / Momentarm



### Konisk kuggväxel K 220 – 19500 Nm 3-steg

Axel / Hållaxel utförande  
IEC 63-250  
Utförande: Kompaktmotor

Kan ATEX-klassas  
Utväxling 5 – 15000 : 1  
Utförande: Fot / Fläns / Momentarm



### Flatväxel F 150 – 19000 Nm

Axel / Hållaxel utförande  
IEC 63-250  
Utförande: Kompaktmotor

Kan ATEX-klassas  
Utväxling 3,5 – 20000 : 1  
Utförande: Fot / Fläns / Momentarm



### IEC-motoranslutning K2/K4

K4  
Solid istickanslutning

IEC 63-250

K2  
Flexibel koppling  
Säkerhetskoppling  
Backspärr  
IEC80-250



### Solid ingående axel A

IEC80-180  
Dubbla lager



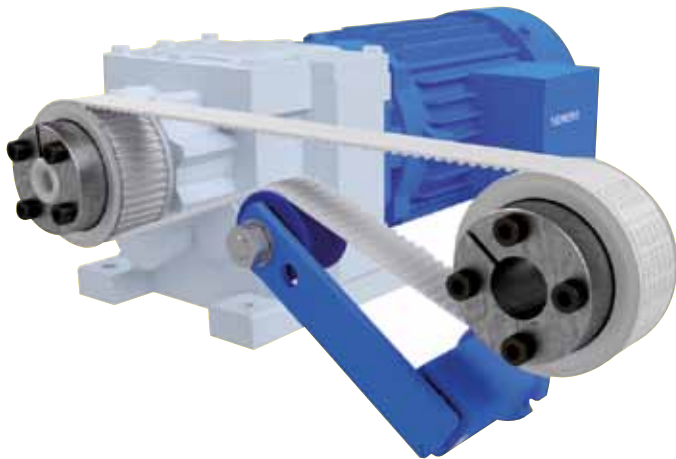
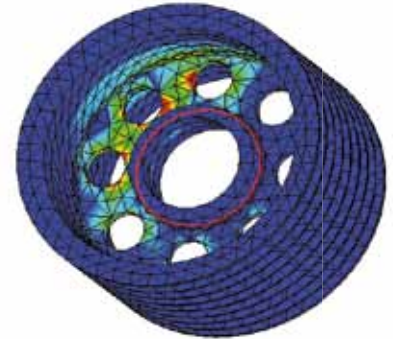
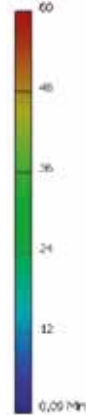
### Servomotoranslutning KQ

Glappfri koppling  
Med eller utan kilspår

## FEM - Finita Element Metoden

- Hållfasthetsberäkningar
- Deformationsberäkningar
- Stöd för konstruktion
- Haverianalyser

Nodes: 19908  
Elements: 30405  
Type: Von Mises Stress  
Unit: MPa  
2025-03-07, 10:40:00

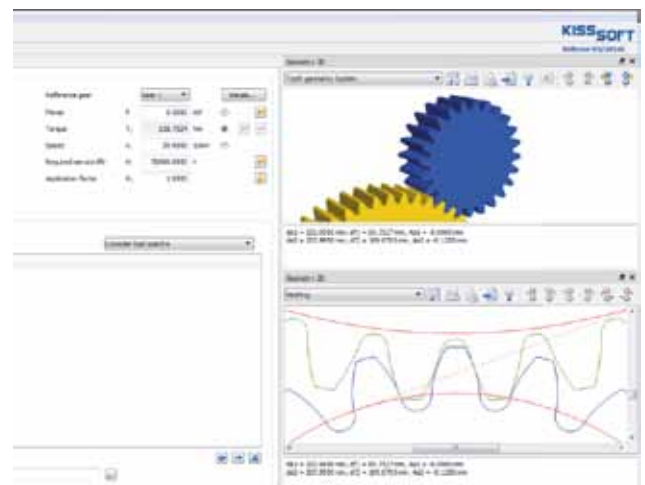


## 3D CAD / Mekanisk design

- Autodesk Inventor Pro
- Kundunika modeller
- Stora sammanställningar
- Nästan 80 år av samlad erfarenhet

## Beräkningsprogram för kugghjul

- Marknadsledande KISSsoft
- Snabbt och pålitligt underlag
- Modellintegrering med Inventor



# JENS S. TRANSMISSIONER AB

Koppargatan 9, Box 903, 601 19 NORRKÖPING Tel: 011-19 80 00, info@jens-s.se

[www.jens-s.se](http://www.jens-s.se)