

## SweepTech Vikplog Generation 2

Nya SweepTech Vikplog VPG2 är fullmatad med smarta funktioner

Perfekt för kompaktlastare, redskapsbärare, större åkgräsklippare samt mindre entreprenadfordon.

*Utrustas antingen med kraftiga 12v elställdon för vinkling av plogbladen eller med hydraulcylindrar. 6/2-hydraulventil med diagonalfunktion finns som tillval.*

- Fjädrande plogskär med torsionselement.
- Gummiskär. Tyst och skonsamt mot känsliga underlag som t.ex. kullersten, plattsättningar, konstgräs, gräs m.m.
- Steglöst justerbara stödtallrikar.
- Horisontalpendling integrerad som standard.
- Kompakt. Minimalt utstick framför fordonet för bättre viktfordelning och väggrepp.

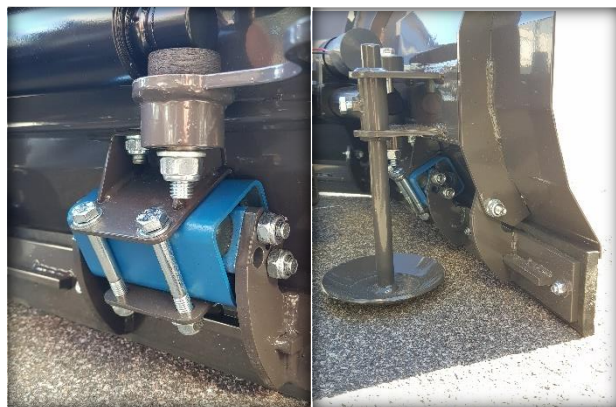
**Fördelarna med gummi-torsionselement** upphängning av skärhållarna jämfört med en traditionell lösning med stålfjädrar.

-Mindre antal komponenter.

-Underhållsfria.

-Lägre vikt.

-Mindre skrammel.



**140 cm och 160 cm lanseras under hösten 2019.**

Fästen och anpassningar till bl.a, följande maskiner finns Avant, Multione, Belos Trans Pro, Stiga Park, 3-punktsfäste m.fl.

Mer info kommer senare under hösten 2019. För dimensioner se nästa sida.

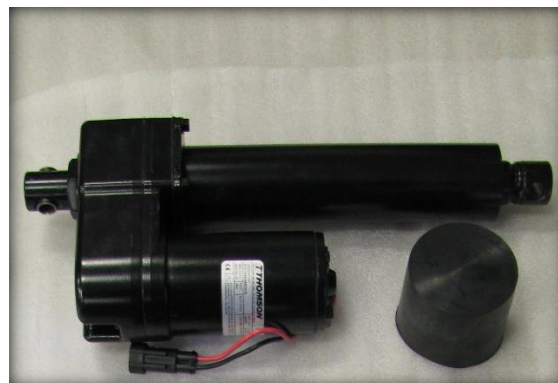
## Elektrisk vinkelinställning

### Enkelt, funktionellt, prisvärt och hållbart!

Enkelt att montera och smidigt att ansluta till fordonets 12-voltsbatteri. Tar mindre utrymme och kräver mindre underhåll än hydrauliska lösningar. Testat under tuffa förhållanden och på olika typer av fordon med imponerande resultat!

### Ger kraft till din vikplog och manöverbarhet från förarplats.

Elställdonen är hämtade från gruvindustrin och är IP 65 klassade. Varje ställdon kan flytta på cirka 225 kilo under rörelse och hålla sin position under en belastning på över 1,1 ton. De är försedda med en slirkoppling som löser vid överbelastning och ändlägena.



SweepTech AB  
Idrottsvägen 5  
59634 Skänninge

[info@sweeptech.se](mailto:info@sweeptech.se)  
0142-880 90  
[www.sweeptech.se](http://www.sweeptech.se)

### Spec. Elställdon

Max dynamisk last: 2250 N

Max statisk last: 11350 N

Hastighet, obelastad: 30 mm/s

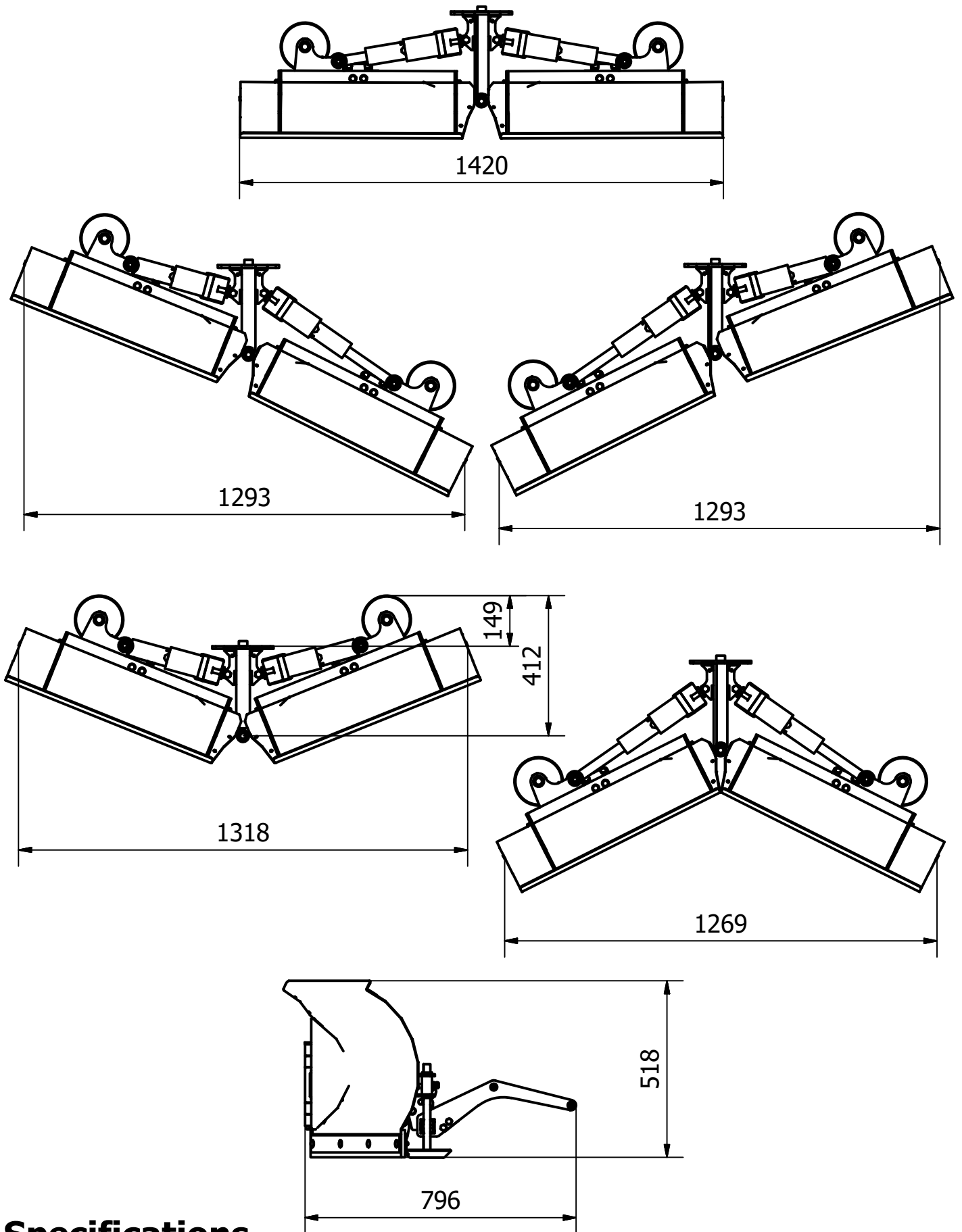
Hastighet, max last: 18 mm/s

Skyddsklass: IP 65

12 VDC, 28 A

Overload Clutch.

# Vikplog VPG2 140-E med elställdon



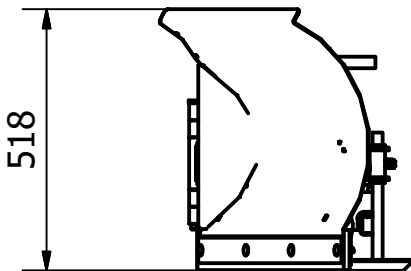
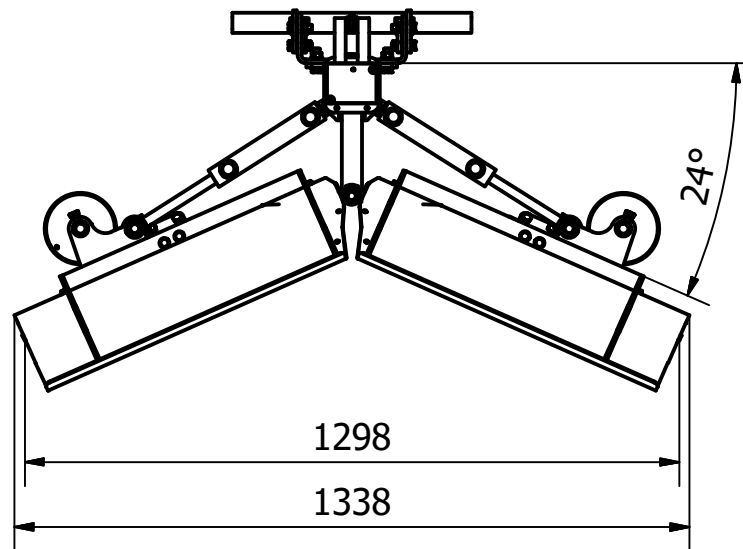
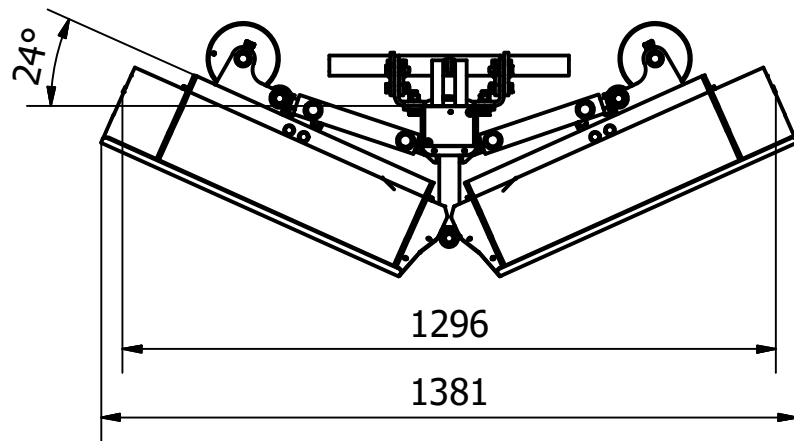
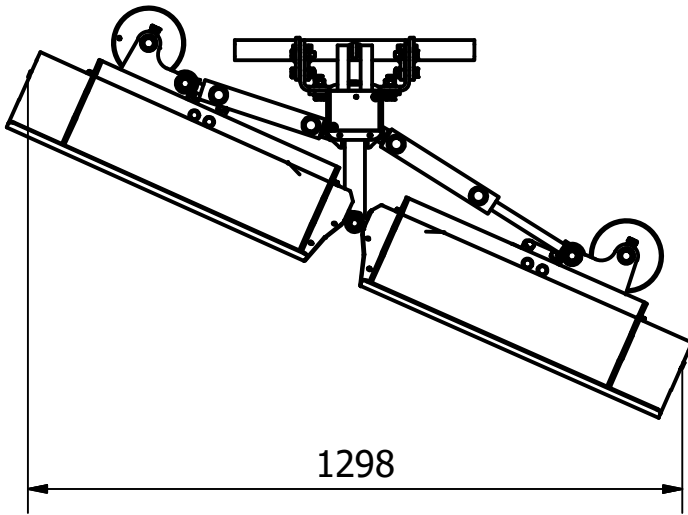
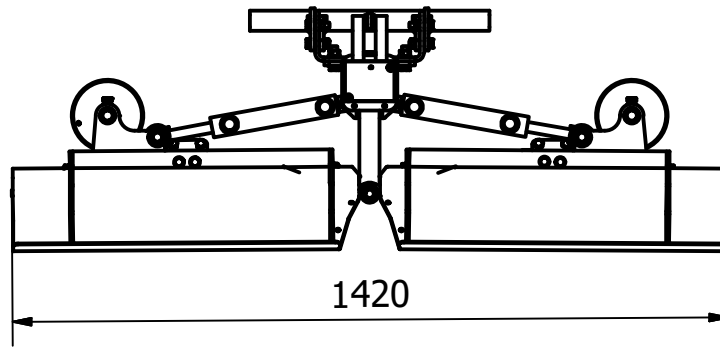
## **Specifications**


Working width: See figure.

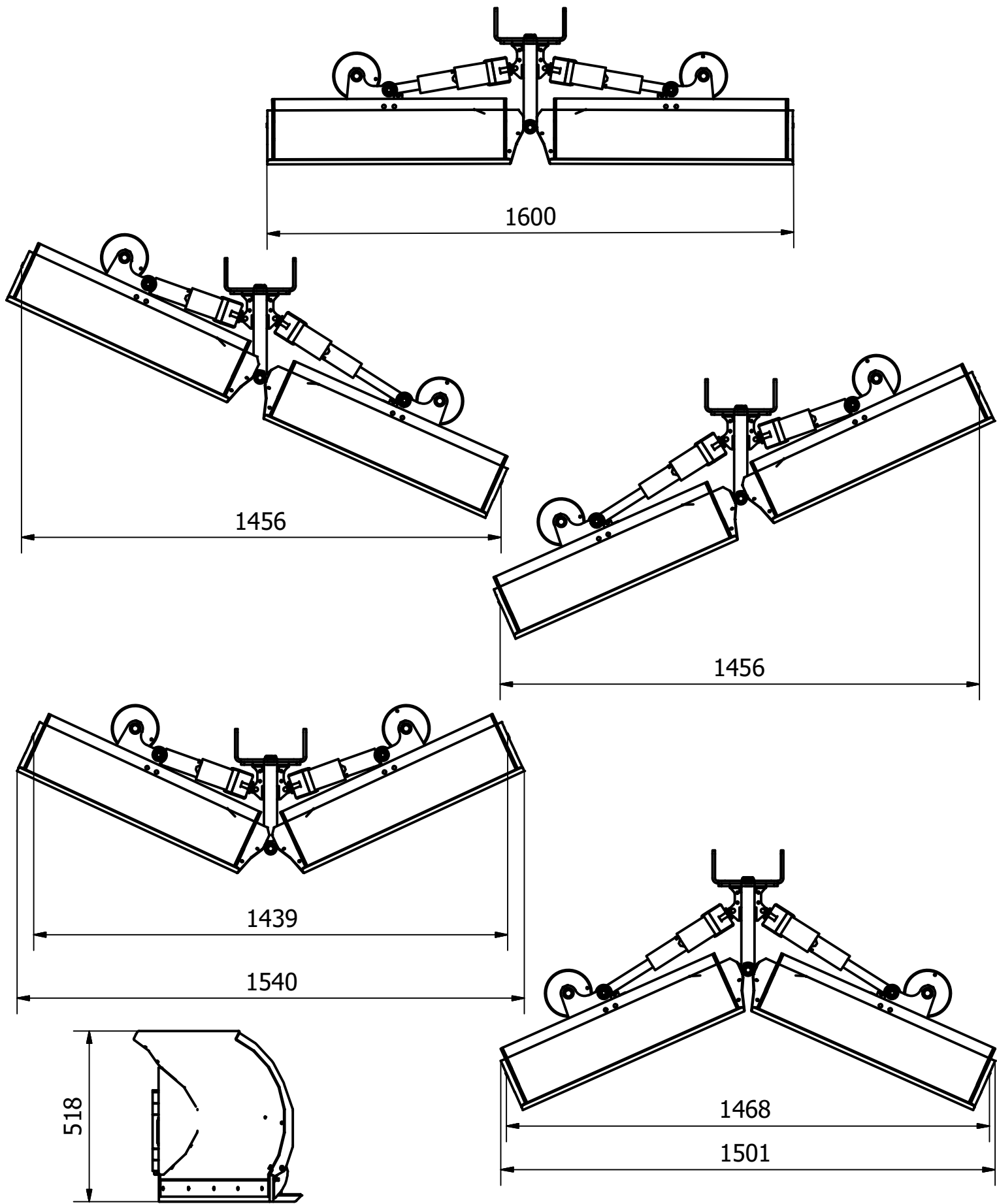
Height: 518 mm.


Weight: 65 kg.

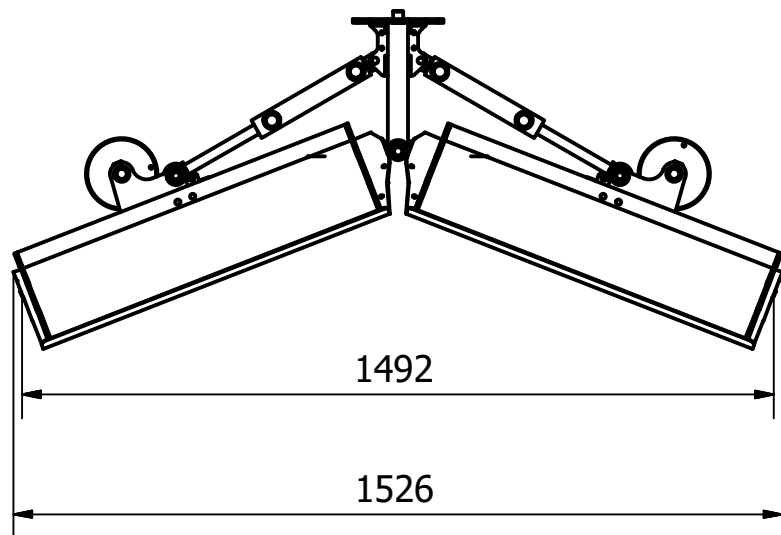
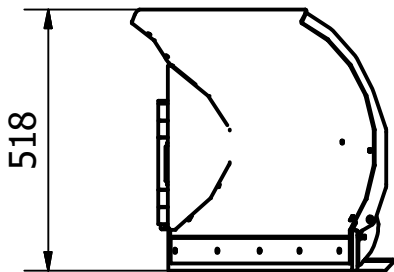
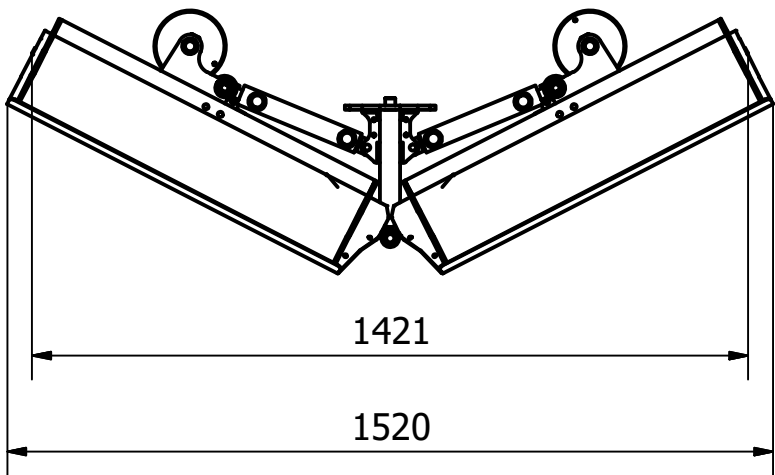
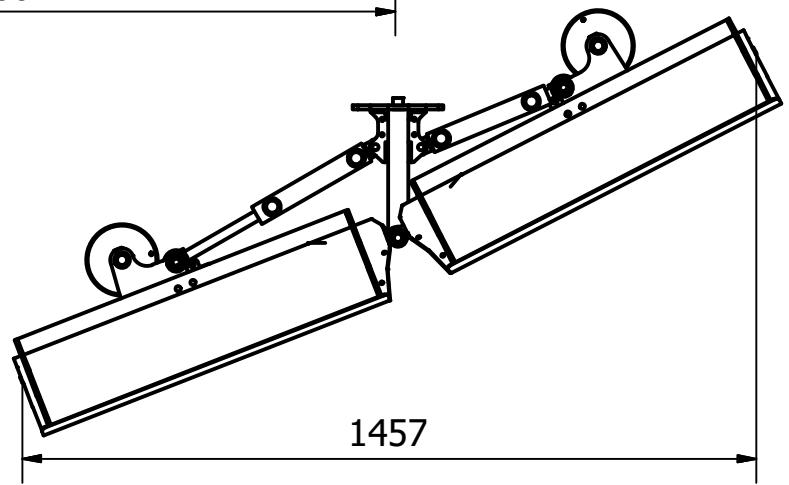
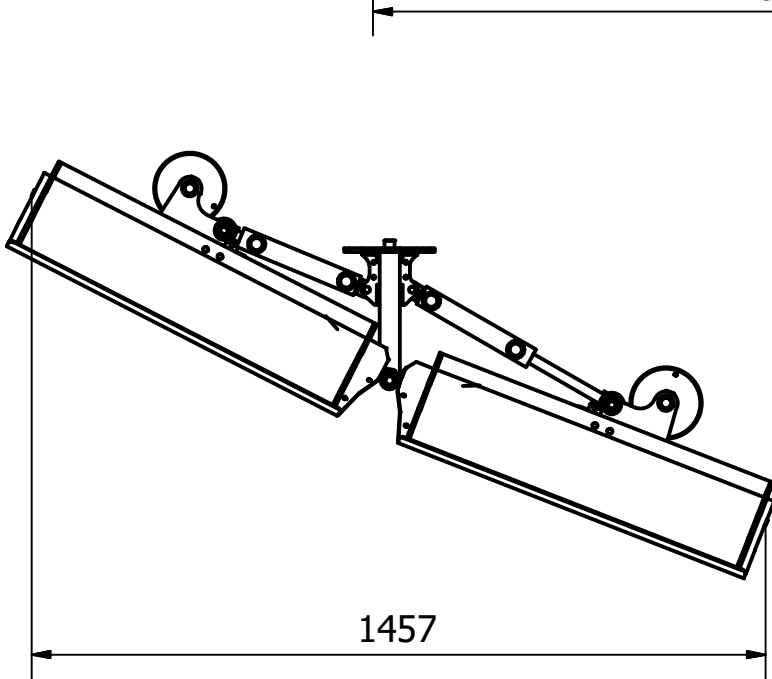
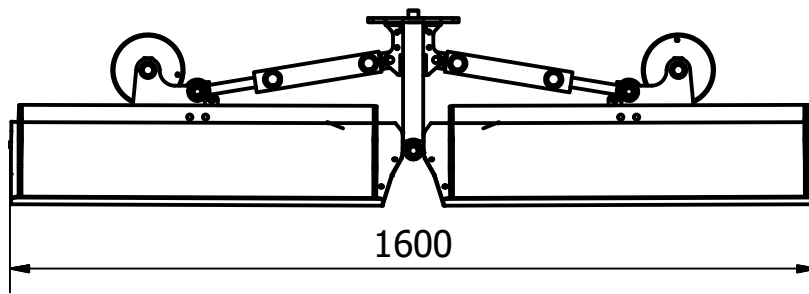
Grossweight including package: 80 kg




|   |            |             |                                 |                    |
|---|------------|-------------|---------------------------------|--------------------|
| Designed by<br>Andreas  | Checked by | Approved by | Date                            | Date<br>2019-11-18 |
|  |            |             | Vikplog VPG2 140 Hydraulisk 6-2 |                    |
|   |            |             | Edition                         | Sheet<br>1 / 1     |



|   |            |             |                    |                    |                |
|---|------------|-------------|--------------------|--------------------|----------------|
| Designed by<br>Andreas  | Checked by | Approved by | Date               | Date<br>2019-11-18 |                |
| <br>www.sweeptech.se |            |             | Vikplog VPG2 160-E |                    |                |
|   |            |             |                    | Edition            | Sheet<br>1 / 1 |



|   |            |             |                               |                    |                |
|---|------------|-------------|-------------------------------|--------------------|----------------|
| Designed by<br>Andreas  | Checked by | Approved by | Date                          | Date<br>2019-11-18 |                |
|  |            |             | Hydraulisk Vikplog VPG2 160 H |                    |                |
|   |            |             |                               | Edition            | Sheet<br>1 / 1 |