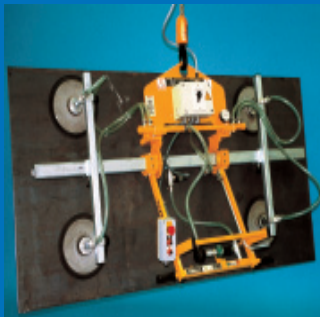
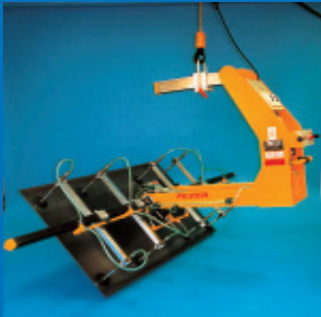
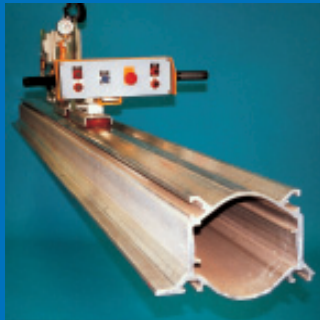


FEZER

VAKUUM • TRANSPORT • TECHNOLOGY
AUTOMATION ENGINEERING



**VACU
BOY**

**RATIONELL OCH
VARSAM
HANTERING AV ERA
PRODUKTER**

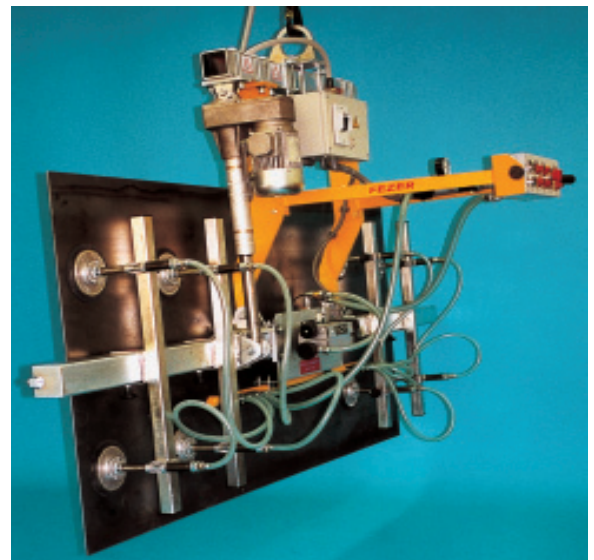


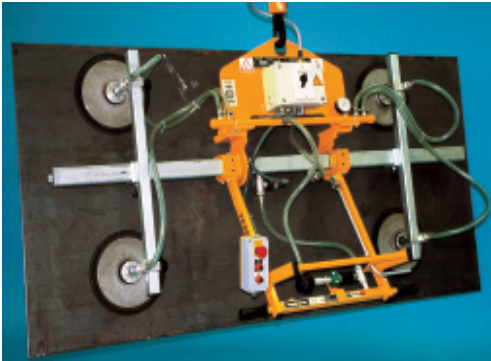
VACUBOY STANDARD VAKUUM

Nytänkade inom modulära system som gör lyften enkla !

- Fördelar**
- ✓ Rationell, säker och varsam hantering av plana och täta material
 - ✓ Inga mekaniska klämskador, vanligt vid användning av sling, plåthandskar, gripklor eller kätting
 - ✓ Hög flexibilitet med minimal egenvikt tack vare den modulära uppbyggnaden
 - ✓ Olika lyftmöjligheter :
 - horisontella lyft
 - vertikala lyft
 - tiltning 0 - 90°
 - vändning 0 - 180°
 - tiltning 0 - 90° och vändning 0 - 180°
 - ✓ Snabb fastsugning och släppning av lasten
 - ✓ Optimal anpassning mot varierande objektsmått
 - ✓ CE-godkänd
 - ✓ Säkert handhavande, även i samband med strömavbrott, tack vare den integrerade behållaren med backventil
 - ✓ Kompletta lösningar med anpassning mot telfer och kran
 - ✓ Specialutförande på begäran

- Standard-utförande**
- ✓ Akustiskt larm vid strömavbrott
 - ✓ Synlig vakuummätare
 - ✓ Oljefria vakuumpumpar med säkerhetsbehållare och backventil
 - ✓ Vakuumstyrning genom manuell slidventil eller magnetventil
 - ✓ Enkel och säker hantering med ergonomiskt 2-hands manöverhandtag
 - ✓ Fjädermonterade sugfötter hos modeller med fler än fyra sugfötter
 - ✓ Sugfötter med vinkelled för optimal anpassning till ojämna ytor
 - ✓ Optimala justeringsmöjligheter till olika objektsmått tack vare flyttbara tvärbommar och sugfötter
 - ✓ All VACUBOY-utrustning är lackerad i säkerhetskulören gul (RAL-1004) och är delvis galvaniserade

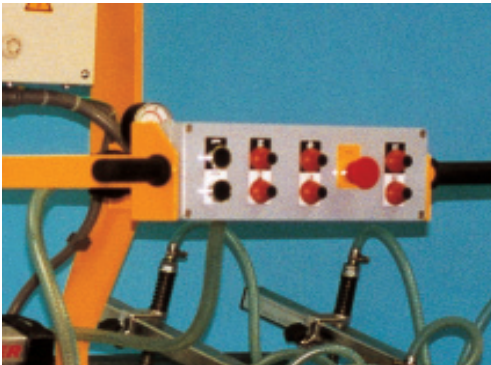




✓ För lyftning av :

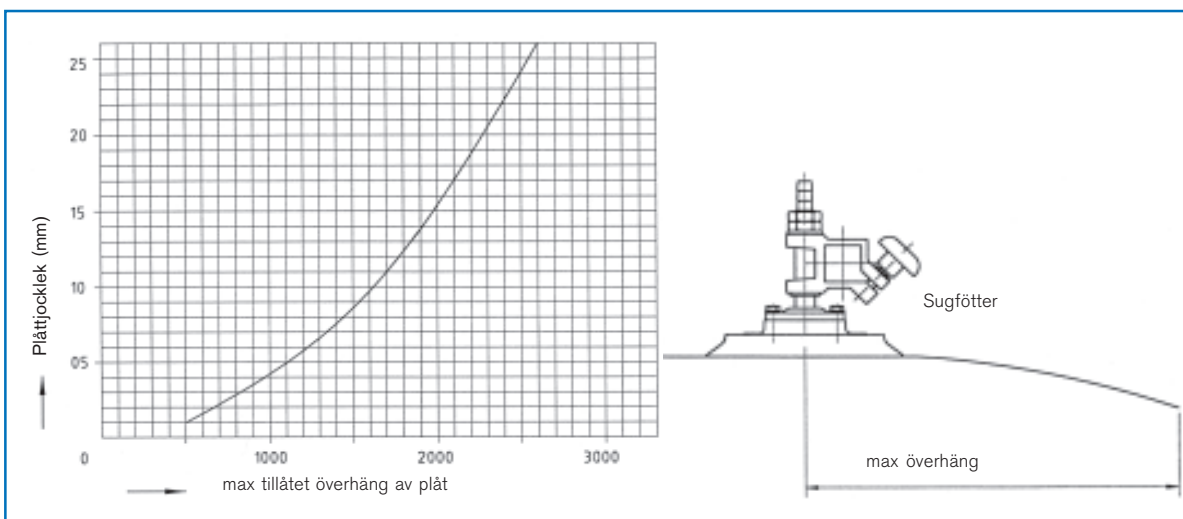
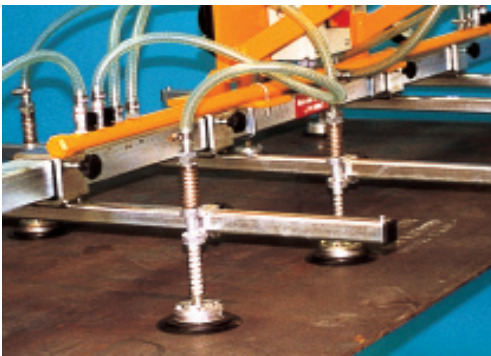
- metallplåt, även räfflad eller strukturerad
- flagade eller rostiga metallplåtar
- plastskivor
- glasskivor
- laminatskivor
- täta och släta stenplattor
- alla andra täta material

Användningsområden



- ✓ Styrning av vakuum med tryckknappar i manöverhandtaget
- ✓ Styrning av telferkran med tryckknappar i manöverhandtaget
- ✓ Larmenhet med optisk varningssignal (stora runda lampor)
- ✓ Möjlighet att koppla ur enskilda sugplattor med manuella avstängnings- eller flödesventiler
- ✓ Manöverhandtag i olika längder
- ✓ Längs- och tvärgående balkar i varierande längder för maximal anpassning till objektmått
- ✓ Styrutrustning för automatisk fastsugning och släppning av lasten
- ✓ Högre pumpkapacitet
- ✓ Styrenhet monterad på kortsida
- ✓ Specialutförande på begäran

Tillval och extra utrustning



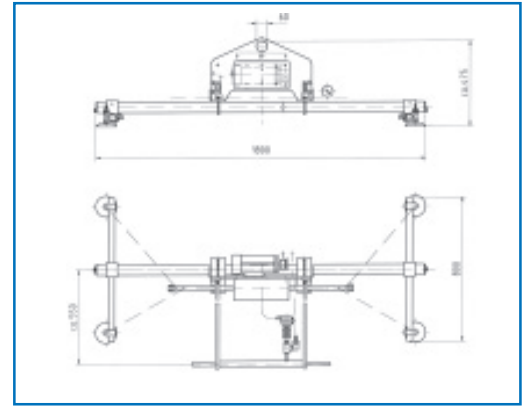
VACUBOY STANDARD VAKUUM

Nytänkade inom modulära system som gör lyften enkla !

VACUBOY - Horisontella lyft

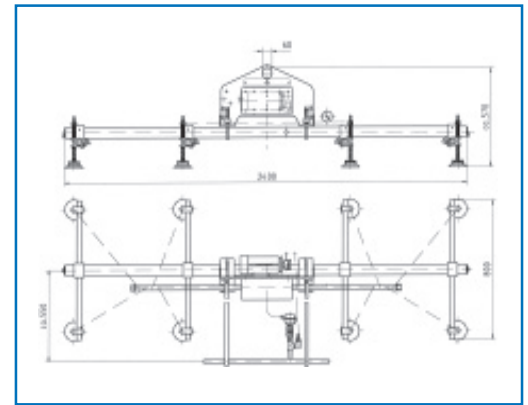
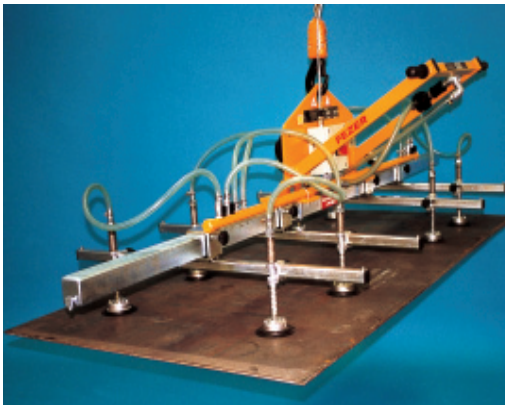
Exempel:

**VacuBoy
VB 60/4**



Exempel:

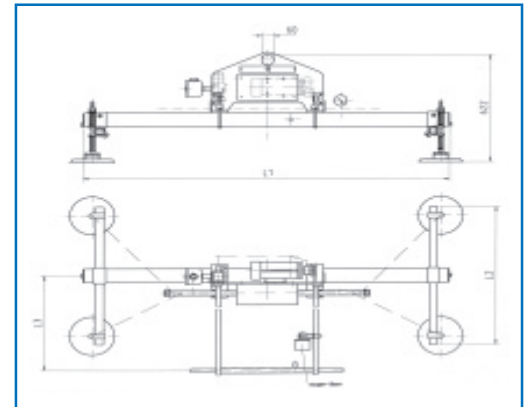
**VacuBoy
VB 60/8**



Exempel:

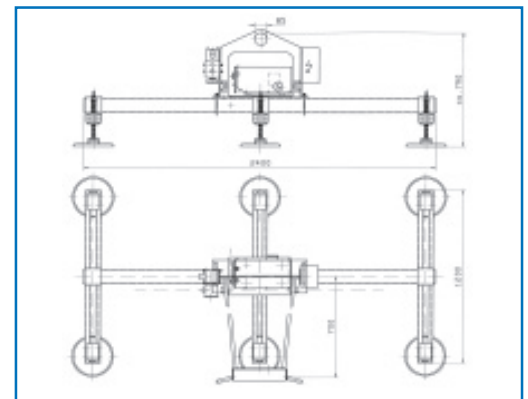
**VacuBoy
VB 80M/4**

tillval:
elektrisk
vakuumstyrning

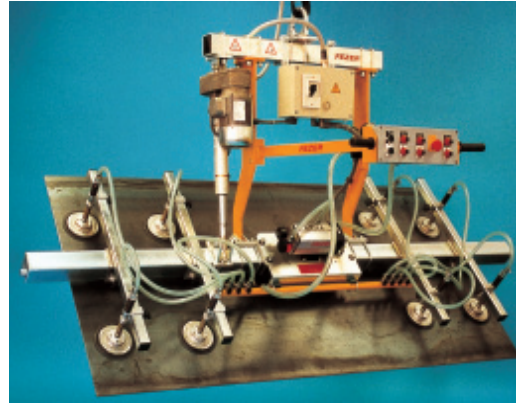
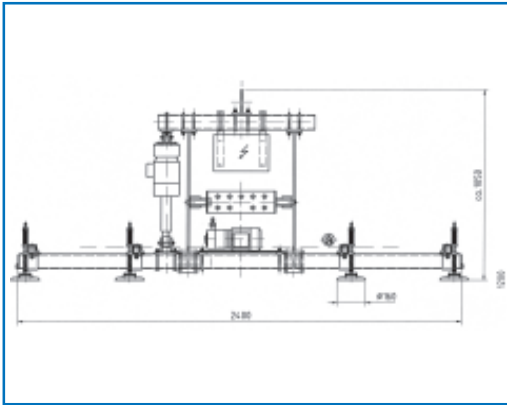


Exempel:

**VacuBoy
VB 100M/6**



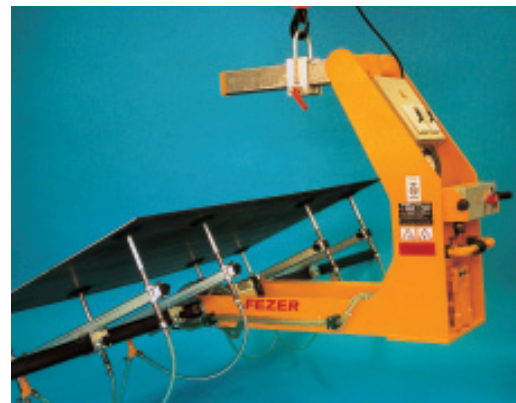
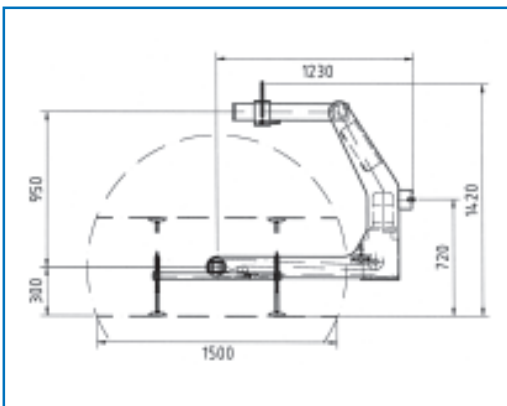
VACUBOY - Tiltning, vändning och rotation



Exempel:

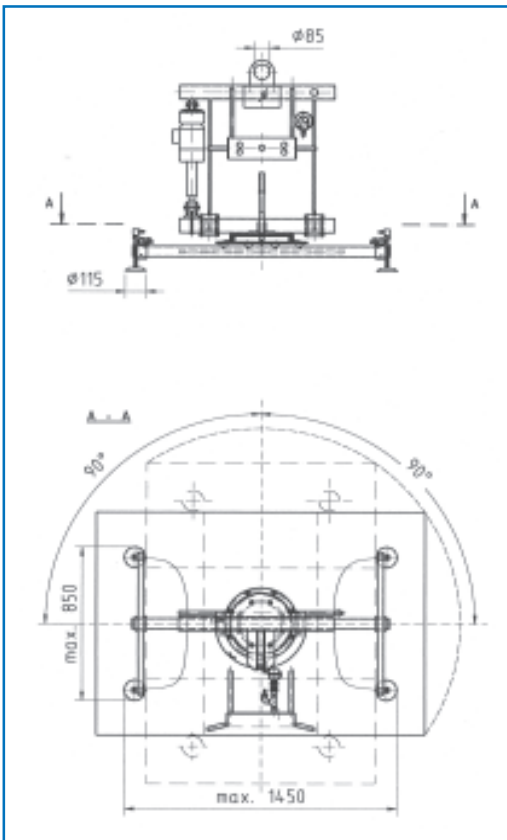
**VacuBoy
VB 80/8-90E**

Tillval:
integrerad
krankontroll



Exempel:

**VacuBoy
VB 80/8-180E**



Exempel:

**VacuBoy
VB 60/4-90E-180**

VACUBOY - Horisontella lyft upp till 2000 kg

Lyftkraft ¹ (kg)	Artikel nr.	Modell ²	Sugfötter	Yta ³	Ungefärligt mått på lyftobjekt: L x B (mm)	Vakuumpump	Vakuumstyrning	Egenvikt (kg)
100	PFE 200 010	VB 60/4	GR 115	1	2500 x 1250	T 4.4	manuell	50
250	PFE 200 020	VB 60/4	KGHRL 160	1	2500 x 1250	T 4.4	manuell	50
	PFE 200 021	VB 60/4	KGHL 160	2	2500 x 1250	T 4.4	manuell	50
	PFE 200 022	VB 60/6	KGHD 140	3	3000 x 1500	T 4.4	manuell	60
	PFE 200 023	VB 60/8	KGHRL 110	1	3000 x 1500	T 4.4	manuell	70
375	PFE 200 030	VB 100/1	KPHL 400	2	egenstabil	T 4.4	manuell	60
	PFE 200 031	VB 80/2	KGHRL 280	1	smådetaljer	T 4.4	manuell	60
	PFE 200 032	VB 80/2	KGHL 290	2	smådetaljer	T 4.4	manuell	60
500	PFE 200 040	VB 80/4	KGHRL 220	1	3000 x 1500	T 4.4	manuell	70
	PFE 200 041	VB 80/4	KGHL 230	2	3000 x 1500	T 4.4	manuell	70
	PFE 200 042	VB 80/4	KGHD 200	3	3000 x 1500	T 4.4	manuell	70
	PFE 200 043	VB 80/8	KGHRL 160	1	3000 x 1500	T 4.8	manuell	100
	PFE 200 044	VB 80/8	KGHL 160	2	3000 x 1500	T 4.8	manuell	100
	PFE 200 045	VB 80/10	KGHD 140	3	3000 x 1500	T 4.8	manuell	115
750	PFE 200 050	VB 100/2	KPHL 400	2	smådetaljer	T 4.8	manuell	60
	PFE 200 051	VB 100/4	KGHRL 280	1	4000 x 2000	T 4.8	manuell	150
	PFE 200 052	VB 100/4	KGHL 290	2	4000 x 2000	T 4.8	manuell	150
	PFE 200 053	VB 80/6	KGHRL 220	1	4000 x 2000	T 4.8	manuell	85
	PFE 200 054	VB 80/6	KGHD 200	3	4000 x 2000	T 4.8	manuell	85
	PFE 200 055	VB 80/6	KGHL 230	2	4000 x 2000	T 4.8	manuell	85
1000	PFE 200 060	VB 100/6	KGHRL 280	1	4000 x 2000	T 4.8	manuell	180
	PFE 200 061	VB 100/6	KGHL 290	2	4000 x 2000	T 4.8	manuell	180
	PFE 200 062	VB 100/8	KGHD 200	3	6000 x 2500	T 4.8	manuell	230
	PFE 200 063	VB 100/8	KGHRL 220	1	6000 x 2500	T 4.8	manuell	230
	PFE 200 064	VB 100/8	KGHL 230	2	6000 x 2500	T 4.8	manuell	230
1250	PFE 200 070	VB 100/1	KPHL 450x850	2	egenstabil	T 4.8	manuell	75
	PFE 200 071	VB 100/10	KGHD 200	3	6000 x 2500	T 4.8	manuell	250
1500	PFE 200 080	VB 100M/8	KGHRL 280	1	6000 x 2500	T 4.16	elektrisk	250
	PFE 200 081	VB 100M/8	KGHL 290	2	6000 x 2500	T 4.16	elektrisk	250
	PFE 200 082	VB 100M/12	KGHD 200	3	6000 x 2500	T 4.16	elektrisk	300
2000	PFE 200 090	VB 100M/12	KGHRL 280	1	6000 x 2500	T 4.16	elektrisk	320
	PFE 200 091	VB 100M/12	KGHL 290	2	6000 x 2500	T 4.16	elektrisk	320
	PFE 200 092	VB 100M/16	KGHD 200	3	6000 x 2500	T 4.16	elektrisk	360

VACUBOY - Lyft med tiltning 0° - 90° upp till 1000 kg

Lyftkraft ¹ (kg)	Artikel.nr	Modell ²	Sugfötter	Yta ³	Ungefärligt mått på lyftobjekt: L x B (mm)	Vakuumpump	Tiltanordning	Vakuumstyrning	Egenvikt (kg)
100/50	PFE 200 100	VB 60/4-90	GR 115	1	2500 x 1250	T 4.4	manuell	manuell	70
250/125	PFE 200 101	VB 60/4-90	KGHRL 160	1	2500 x 1250	T 4.4	manuell	manuell	75
	PFE 200 102	VB 60/4-90	KGHL 160	2	2500 x 1250	T 4.4	manuell	manuell	75
	PFE 200 103	VB 60/8-90	KGHRL 110	1	3000 x 1500	T 4.4	manuell	manuell	85
500/250	PFE 200 104	VB 80/4-90E	KGHRL 220	1	3000 x 1500	T 4.4	elektrisk	manuell	85
	PFE 200 105	VB 80/4-90E	KGHL 230	2	3000 x 1500	T 4.4	elektrisk	manuell	85
	PFE 200 106	VB 80/8-90E	KGHRL 160	1	3000 x 1500	T 4.8	elektrisk	manuell	105
	PFE 200 107	VB 80/8-90E	KGHL 160	2	3000 x 1500	T 4.8	elektrisk	manuell	105
1000/500	PFE 200 108	VB 100/8-90E	KGHRL 220	1	4000 x 2000	T 4.8	elektrisk	manuell	350
	PFE 200 109	VB 100/8-90E	KGHL 230	2	4000 x 2000	T 4.8	elektrisk	manuell	350
1500/750	PFE 200 110	VB 100M/8-90E	KGHRL 280	1	6000 x 2500	T 4.16	elektrisk	elektrisk	430
	PFE 200 111	VB 100M/8-90E	KGHL 290	2	6000 x 2500	T 4.16	elektrisk	elektrisk	430
2000/1000	PFE 200 112	VB 100M/12-90E	KGHRL 280	1	6000 x 2500	T 4.16	elektrisk	elektrisk	530
	PFE 200 113	VB 100M/12-90E	KGHL 290	2	6000 x 2500	T 4.16	elektrisk	elektrisk	530

¹ Lyftkraft: Lyftkraft för horisontella/vertikala lyft vid 60% driftsvakuuum. Vid vertikala lyft beror lyftkraften på friktionsvärdet på materialets yta. Kraften beräknas här på friktionsvärde μ 0,5

² Modell: M = magnetventil, E = elektrisk tiltning

³ Yta: 1 = jämn, 2 = ojämn, flagad, rostig, 3 = strukturerad (typ durkplåt)

VACUBOY - Lyft med vändning 0°-180° upp till 500 kg

Lyftkraft ¹ (kg)	Artikel nr.	Modell ²	Sugfötter	Yta ³	Ungefärligt mått på lyftobjekt : L x B (mm)	Vakuumpump	Vändanordning	Vakuumbstyrning	Egenvikt (kg)
125	PFE 200 120	VB 60/4-180E	KGHRL 220	1	2500 x 1250	T 4.4	elektrisk	manuell	200
	PFE 200 121	VB 60/4-180E	KGHL 230	2	2500 x 1250	T 4.4	elektrisk	manuell	200
250	PFE 200 122	VB 60/4-180E	KGHRL 220	1	3000 x 1500	T 4.8	elektrisk	manuell	250
	PFE 200 123	VB 60/4-180E	KGHL 230	2	3000 x 1500	T 4.8	elektrisk	manuell	250
500	PFE 200 124	VB 80/8-180E	KGHRL 220	1	4000 x 2000	T 4.16	elektrisk	manuell	350
	PFE 200 125	VB 80/8-180E	KHRL 230	1	4000 x 2000	T 4.16	elektrisk	manuell	350

VACUBOY - Lyft med tiltning 0° - 90 och rotation 0-180° upp till 500 kg

Lyftkraft ¹ (kg)	Artikel nr.	Modell ²	Sugfötter	Yta ³	Ungefärligt mått på lyftobjekt : L x B (mm)	Vakuumpump	Tiltanordning	Vakuumbstyrning	Egenvikt (kg)
250/125	PFE 200 130	VB 60/4-90E-180	KGHRL 160	1	2500 x 1250	T 4.8	elektrisk	manuell	170
	PFE 200 131	VB 60/4-90E-180	KGHL 160	2	2500 x 1250	T 4.8	elektrisk	manuell	170
500/250	PFE 200 132	VB 80/4-90E-180	KGHRL 220	1	3000 x 1500	T 4.8	elektrisk	manuell	180
	PFE 200 133	VB 80/4-90E-180	KGHL 230	2	3000 x 1500	T 4.8	elektrisk	manuell	180
1000/500	PFE 200 134	VB 80/8-90E-180	KGHRL 220	1	4000 x 2000	T 4.16	elektrisk	manuell	220
	PFE 200 135	VB 80/8-90E-180	KGHL 230	2	4000 x 2000	T 4.16	elektrisk	manuell	220

¹ Lyftkraft: Lyftkraft för horisontella/vertikala lyft vid 60% driftsvakuum. Vid vertikala lyft beror lyftkraften på friktionsvärdet på materialets yta. Kraften beräknas här på friktionsvärde μ 0,5

² Modell: M = magnetventil, E = elektrisk tiltning

³ Yta: 1 = jämn, 2 = ojämn, flagad, rostig, 3 = strukturerad (typ durkplåt)

Tillval

Centrumbalk L 1	VB 60/4	VB 60/6-8	VB 80/2*	VB 80/4-6	VB 80/8-10	VB 100/1**	VB 100/2*	VB 100/4-6	VB 100/8-10	VB 100/12-16
1800	●	○	○	○	○					
2400	○	●	●	●	○					
3000	○	○	○	○	●	●	●	○	○	○
3600						○	○	●	○	○
4200						○	○	○	●	●
Tvärbalk L2:										
800	●	●		●	●		○	○	○	○
1200	○	○		○	○		●	●	●	●
Manöverhandtag L3:										
500	●	●	●	○	○	○	○	○	○	○
750	○	○	○	●	●	●	●	○	○	○
950	○	○	○	○	○	○	○	●	●	●

● Standard

○ Tillval

* Version utan tvärbalkar

** Version utan centrum- eller tvärbalk

VACUBOY STANDARD VAKUUM

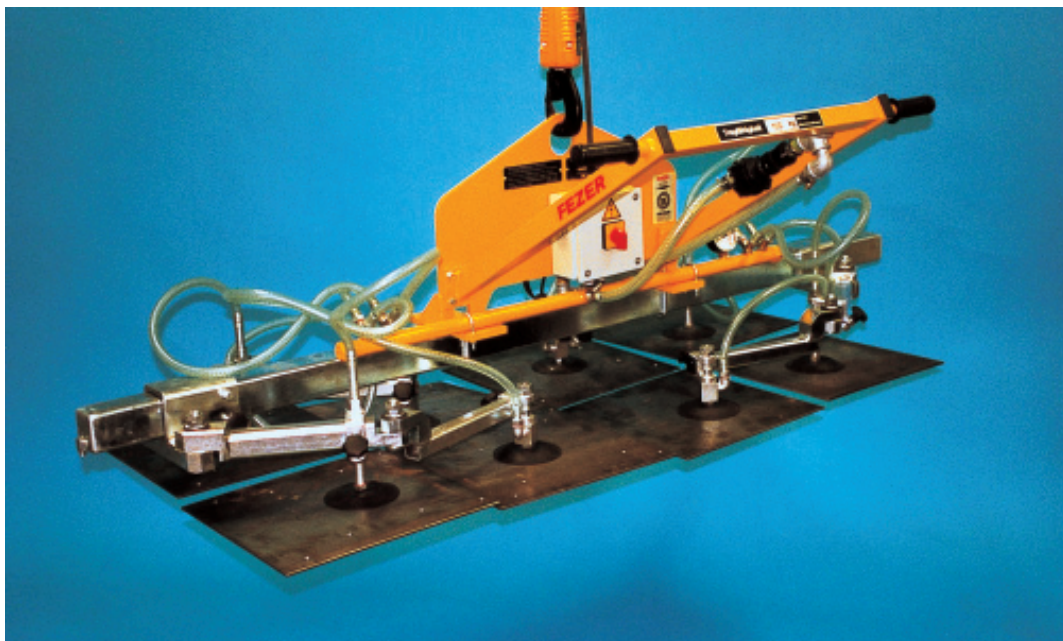
Nytänkade inom modulära system som gör lyften enkla !

VACUBOYLaser - Den anpassningsbara

- Egenskaper**
- ✓ Rationell, säker och varsam hantering av obearbetade plåtar och laserskurna delar av olika storlek och vikt
 - ✓ Flexibla tvärbalkar med flyttbara sugfötter för optimal anpassning till de olika måtten på de laserskurna delarna.
 - ✓ Samtidig hantering av många delar
 - ✓ Lämplig för metallplåtar av alla DIN-storlekar såväl som för specialstorlekar
 - ✓ Endast en enhet för lastning av skurna bitar och påföljande lossning av de skurna delarna och restmaterialet
- Tillval**
- ✓ Ögla monterad på tvärbalkar för att kunna hänga skrotkrokar till att lyfta restmaterial med
 - ✓ Specialutförande på begäran

Exempel:

VacuBoyLaser VBL 60/8



VACUBOYLaser - Flexibel hantering av laserskuren metall

Lyftkraft ¹ (kg)	Artikel nr.	Modell	Sugfötter	Yta ²	Ungefärligt mått på lyftobjekt : L x B (mm)	Partlängd på tvärbalkar (mm)	Vakuumpump	Vakuumstyrning	Egenvikt (kg)
200/25	PFE 200 140	VBL 60/8	GR 115	1	2000 x 1000	250	T4.4	manuell	90
400/25	PFE 200 141	VBL 60/16	GR 115	1	2000 x 1000	250	T4.4	manuell	120
280/35	PFE 200 142	VBL 80/8	GHRL 110	1	3000 x 1500	300	T4.8	manuell	100
560/35	PFE 200 143	VBL 80/16	GHRL 160	1	3000 x 1500	300	T4.8	elektrisk	160

¹ Lyftkraft: Lyftkraft för horisontella/vertikala lyft vid 60% driftsvakuum. Vid vertikala lyft beror lyftkraften på friktionsvärdet på materialets yta. Kraften beräknas här på friktionsvärde μ 0,5

² Yta: 1 = jämn, 2 = ojämn, flagad, rostig, 3 = strukturerad (typ durkplåt)

VACUBOYMini - Lättviktaren med stor lyftkraft

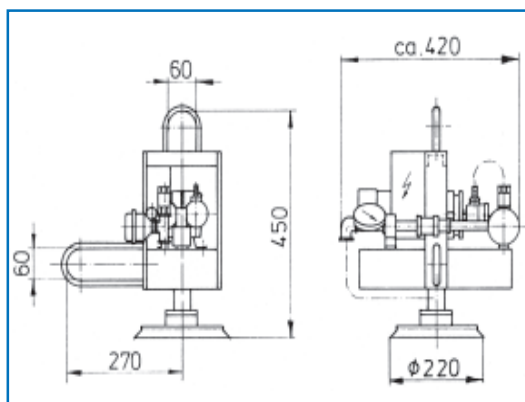
- ✓ Mycket lätt och behändigt vakuumllyftok med egenvikt på endast 20 kg
- ✓ För horisontella och vertikala lyft av egenstabila material upp till 300 kg, särskilt för fasta och släta stenplattor, tunnor, trummor och glas
- ✓ Upphångningsögla för både vertikala och horisontella lyft - ett hjälpmedel i hanteringen

Egenskaper



Exempel:

**VacuBoyMini
VBM 200/1**
för horisontella lyft



Exempel:

**VacuBoyMini
VBM 200/1**
för vertikala lyft

VACUBOYMini - Lätt hantering av egenstabila laster

Lyftkraft ¹ (kg)	Artikel nr.	Modell	Sugfötter	Yta ²	Ungefärligt mått på lyftobjekt : L x B (mm)	Vakuumpump	Vakuumbstyning	Egenvikt (kg)
100/50	PFE 202 000	VBM 100/1	GRL 220	1	egenstabil	T 4.4	manuell	20
	PFE 202 010	VBM 100/1	GL 230	2	egenstabil	T 4.4	manuell	20
	PFE 202 020	VBM 100/1	PM 120x460	3	egenstabil	T 4.4	manuell	20
	PFE 202 023	VBM 100/4	GR 115	1	1200 x 800			30
150/75	PFE 202 024	VBM 150/1	GRL 110	1	1500 x 1000	T 4.4	manuell	30
200/100	PFE 202 001	VBM 200/1	GRL 280	1	egenstabil	T 4.4	manuell	20
	PFE 202 011	VBM 200/1	GL 290	2	egenstabil	T 4.4	manuell	20
	PFE 202 021	VBM 200/1	PM 170x460	3	egenstabil	T 4.4	manuell	20
300/150	PFE 202 022	VBM 300/1	PM 250x460	3	egenstabil	T 4.4	manuell	22
	PFE 202 025	VBM 300/4	GRL 160	1	2000 x 1500	T 4.4	manuell	32

¹ Lyftkraft: Lyftkraft för horisontella/vertikala lyft vid 60% driftsvakuum. Vid vertikala lyft beror lyftkraften på friktionsvärdet på materialets yta. Kapaciteten beräknas här på friktionsvärde 0,5 μ

² Yta: 1 = jämn, 2 = ojämn, flagad, rostig, 3 = strukturerad (typ durkplåt)

VACUBOY STANDARD VAKUUM

Nytänkade inom modulära system som gör lyften enkla !

VACUBOYTube - Rör- & Balklyftaren

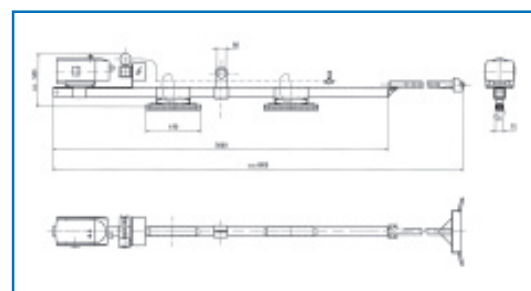
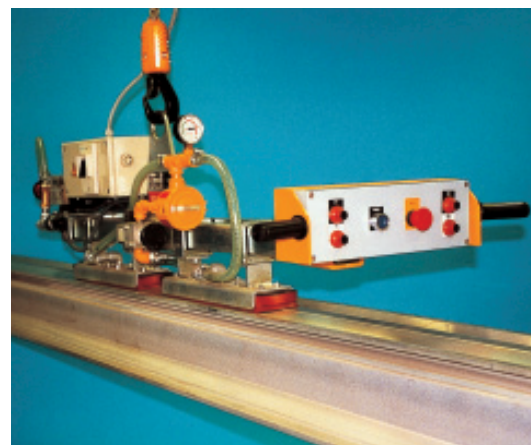
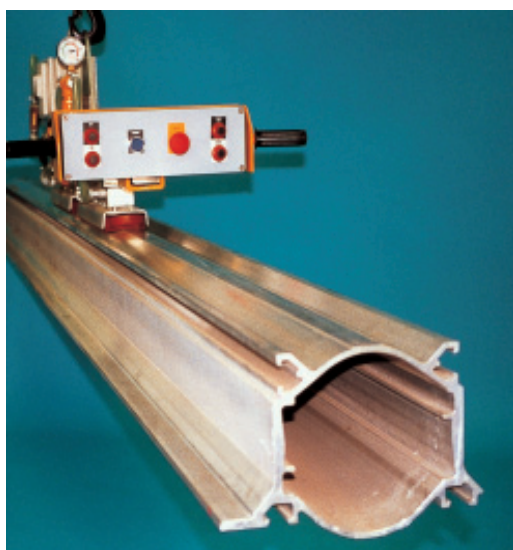
- Egenskaper**
- ✓ Specialkonstruerad för lyftning av rör, stänger, längdmaterial och profiler upp till 500 kg
 - ✓ För rör och stänger med min. diameter 45 mm
 - ✓ För längdmaterial (sexkantigt, stänger, profiler m.m) med bredd från 50 mm och längd från 500 mm
 - ✓ Även lämplig för plana laster
 - ✓ Manöverhandtag monterat på kortändan
 - ✓ Endast en typ av sugföt erfordrerlig för olika material

- Tillval**
- ✓ Centreringshjälpmedel för sugfötter
 - ✓ Specialutförande på begäran

Exempel:

**VacuBoyTube
VBT 60M/2**

Finns som tillval med elektrisk
vakuumpump- och kranstyrning



VACUBOYTube - Optimal hantering av rör och långa material

Lyftkraft ¹ (kg)	Artikel nr.	Modell	Sugfötter	Yta ²	Diameter på lyftobjekt (mm)	Centrumbalk (mm)	Vakuumpump	Vakuumpumpstyrning	Egenvikt (kg)
90	PFE 200 150	VBT 60/2	PH-LG 50x490	1, 2	från 45	2400	T 4.8	manuell	125
135	PFE 200 151	VBT 60/3	PH-LG 50x490	1, 2	från 45	3000	T 4.16	manuell	135
140	PFE 200 152	VBT 60/2	PH-LG 70x490	1, 2	från 70	2400	T 4.8	manuell	125
210	PFE 200 153	VBT 60/3	PH-LG 70x490	1, 2	från 70	3000	T 4.16	manuell	135
260	PFE 200 154	VBT 80/2	PH-LG 100x490	1, 2	från 90	2400	T 4.8	manuell	130
380	PFE 200 155	VBT 80/3	PH-LG 100x490	1, 2	från 90	3000	T 4.16	manuell	140

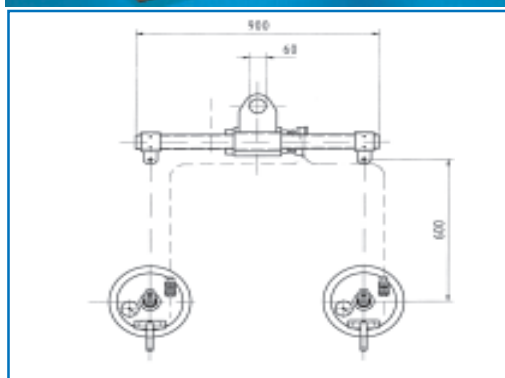
¹ Lyftkraft: Vid 60% driftsvakuum

² Yta: 1 = jämn, 2 = ojämn, flagad, rostig

VACUBOYVario - Den flexibla

- ✓ Mycket lätt och flexibel utrustning för horisontella och vertikala lyft av laster upp till 500 kg
- ✓ Lättvindig tiltning och vändning av last
- ✓ Särskilt lämplig för hantering av glas och fönsterelement
- ✓ Även för hantering av stora skivor t ex aluminiumplåtar, plast, stenplattor och metallplåtar
- ✓ Varje sugföt är utrustad med en manuell slidventil för snabb och lätt fastsugning av lasten
- ✓ Synlig vakuummätare vid varje sugföt
- ✓ Flexibla sugfötter upphängda med specialwire för optimal anpassning till olika former på materialet

Egenskaper



Exempel:

VacuBoyVario VBV 60/2

VACUBOYVario - Varierbar hantering av plana material, t ex glasskivor

Lyftkraft ¹ (kg)	Artikel nr.	Modell	Sugfötter	Yta ²	Ungefärligt mått på lyftobjekt : L x B(mm)	Vakuumpump	Vakuumstyrning	Egenvikt (kg)
125	PFE 200 260	VBV 60/1	1 x KPHRL 300	1	400 x 400	T 4.4	manuell	40
250	PFE 200 261	VBV 60/2	2 x KPHRL 300	1	1000 x 400	T 4.4	manuell	50
250	PFE 200 262	VBV 60/1	1 x KPHL 450	1	500 x 500	T 4.4	manuell	50
500	PFE 200 263	VBV 60/2	2 x KPHL 450	1	1000 x 500	T 4.4	manuell	60

¹ Lyftkraft: Vid 60% driftsvakuum

² Yta: 1 = jämn, 2 = ojämn, flagad, rostig

Vi ser möjligheter i dina lyft !

De tekniska lösningarna från FEZER präglas av nya infallsvinklar och innovativt tänkande. Ingående behovsanalyser och kontinuerlig produktutveckling gör att vi ständigt kan erbjuda det senaste inom lyft- och transportteknik baserad på vakuum. Vårt program omfattar så mycket mer än Vacuboy.

Nedan kan Du se exempel på andra produkter från Albert Fezer Maschinenfabrik.

Hör av Dig för mer information. Vi ser fram emot Din förfrågan !

Vakuumpkomponenter

- ✓ vakuump- och ventilationsfilter
- ✓ filterpatroner
- ✓ vakuumpumpar
- ✓ kontrollenheter
- ✓ slangnipplar / -klämmor
- ✓ vakuumpvakter
- ✓ elektroniska larm
- ✓ vakuumpregulatorer

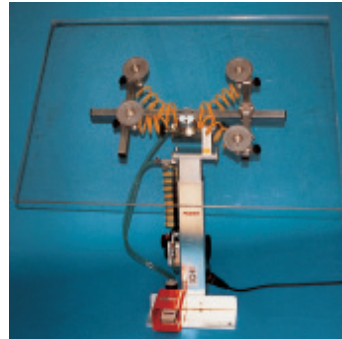


VacuCoil

- ✓ rationell och varsam hantering av rullar
- ✓ för olika diametrar och vikter
- ✓ med transparenta sugplattor eller sugfötter med tittglas
- ✓ steglöst tiltbar från 0 - 90°
- ✓ skräddarsytt på beställning

VacuPoro

- ✓ innovativ lyftanordning med vakuumpdrift och modulär uppbyggnad.
- ✓ rationell och varsam hantering av porösa och kompakta plattor så som spånskivor, MDF-plattor etc.
- ✓ för olika mått och vikter
- ✓ för horisontell och vertikal transport
- ✓ steglös lutning från 0 - 90°



VacuStand arbetsstativ

- ✓ ergonomiskt hjälpmedel
- ✓ för olika mått och vikter
- ✓ steglös vridning och höjjustering
- ✓ 90° sväng och ändlös roterbar
- ✓ elektrisk justering
- ✓ olika ramverk

Stora och specialbyggda vakuumpyftok

- ✓ säker och varsam hantering av en mängd olika material
- ✓ för olika vikter och mått
- ✓ kundanpassade lösningar



Automatiska vakuumptransportenheter

- ✓ rationell och varsam hantering av ett stort urval material och vikter
- ✓ för ett stort antal användningsområden
- ✓ helautomatiserad med styrsystem

Importör

CARLHAG

Strågatan 5
653 43 Karlstad



Din representant :