



**PRODUKTER OCH SYSTEM**

**FÖR STOFTHANTERING OCH HÖGVAKUUM**

Prislista och produktkatalog No.5

**LAJAC**

[lajac.se](http://lajac.se)



# SPECIALIST INOM MODERN PROCESSVENTILATION

Lajac lagerför, säljer och distribuerar produkter och systemlösningar för industriell stofthantering, materialtransport, punktutsug och centraldammsugning. Vår ambition är att ha ett nära samarbete med våra kunder och att vara lättillgängliga för konsultation, beställning eller övrig kommunikation.

På grossistsidan har vi ett stort och väl sorterat lager, vilket innebär snabba och säkra leveranser. Vi har även bred kunskap och långvarig erfarenhet av tekniska frågor, innefattande dimensionering och konsultation inom filter- och fläktlösningar.

---

## DINA KONTAKTER PÅ LAJAC

### FÖRSÄLJNING



**Almir Karahodzic**  
VD/Försäljningschef  
Dir. tel: +46 (0) 19 675 41 12  
Mobil: +46 (0) 70 772 00 68  
E-post: [almir@lajac.se](mailto:almir@lajac.se)



**Pär Löfström**  
Försäljning  
Dir. tel: +46 (0) 19 675 41 11  
Mobil: +46 (0) 70 772 00 59  
E-post: [per@lajac.se](mailto:per@lajac.se)



**Emma Grönberg**  
Försäljning & marknad  
Dir. tel: +46 (0) 19 675 41 13  
Mobil: +46 (0) 70 772 00 57  
E-post: [emma@lajac.se](mailto:emma@lajac.se)



**Stefan Sundberg**  
Försäljning  
Dir. tel: +46 (0) 19 765 21 08  
Mobil: +46 (0) 70 772 03 52  
E-post: [stefan@lajac.se](mailto:stefan@lajac.se)



**Ado Mehmedovic**  
Försäljning  
Dir. tel: +46 (0) 19 277 31 47  
Mobil: +46 (0) 70 789 03 47  
E-post: [ado@lajac.se](mailto:ado@lajac.se)



**Mikko Harjuntausta**  
Teknisk försäljning  
Dir. tel: +46 (0) 19 765 21 06  
Mobil: +46 (0) 70 772 88 05  
E-post: [mikko@lajac.se](mailto:mikko@lajac.se)



**Marcus Bengtsson**  
Teknisk försäljning  
Dir. tel: +46 (0) 19 765 21 07  
Mobil: +46 (0) 70 772 82 05  
E-post: [marcus@lajac.se](mailto:marcus@lajac.se)

# PRODUKTOMRÅDEN



## STOFTHANTERING

<b>RÖRSYSTEM</b> .....	<b>5-27</b>
Galvaniserat Spännbandskant	
Galvaniserat Fläns	
Rostfritt	
Rullkant	
Svartplåt 2 mm	
Svartplåt 3 mm	
<b>SPJÄLL</b> .....	<b>28-36</b>
Skjutspjäll	
Inregler- och vridspjäll	
Gren- och byxspjäll	
Back- och brandspjäll	
Reservdelar och tillbehör	
<b>SLANG</b> .....	<b>37-41</b>
<b>FILTER</b> .....	<b>42-56</b>
Stoftavskiljare	
Cykloner	
Transportörer	
Rotorslussar	
Reservdelar och tillbehör	
<b>FLÄKTAR</b> .....	<b>57-65</b>
Reservdelar och tillbehör	
<b>PUNKTUTSUG</b> .....	<b>66-73</b>

## HÖGVAKUUM

<b>RÖRSYSTEM</b> .....	<b>74-85</b>
Förzinkat	
Rostfritt	
Heavy-Duty	
Spjäll	
<b>FILTER OCH AGGREGAT</b> .....	<b>86-97</b>
Reservdelar och tillbehör	
<b>STÅDSYSTEM</b> .....	<b>98-101</b>
Ø 38 mm	
Ø 50 mm	
Ø 63-100 mm	
Reservdelar och tillbehör	

## ÖVRIGA TILLBEHÖR

<b>MONTAGETILLBEHÖR</b> .....	<b>102-106</b>
-------------------------------	----------------

## TEKNISK INFORMATION

<b>TEKNISK INFORMATION</b> .....	<b>107-123</b>
----------------------------------	----------------

## LEVERANS INOM 24 TIMMAR

(Gäller lagervaror)

### ÖPPETTIDER | BESTÄLLNING

**Kontorstider:** Måndag-Fredag 07.00-17.00

**Ordertelefon**      **Ordermail**  
019-32 00 87      order@lajac.se

## BESÖK VÅR WEBSHOP 7 dagar i veckan – dygnet runt!

[www.lajac.se](http://www.lajac.se)



# LAJAC

Huvudkontor: Maskingatan 10, 702 86 Örebro

© Inget material i denna katalog får kopieras eller överföras i någon form utan skriftligt medgivande av Lajac AB. Vi reserverar oss för eventuella tryckfel.

## ALLMÄNNA FÖRSÄLJNINGSVILLKOR

### Priser

Priserna gäller fr.o.m. 2019-09-01 och är exklusive moms. Valuta SEK. Observera att priserna gäller vid ordinarie tillverkning.

### Leveransvillkor

Fritt vårt lager. Frakt och emballagekostnader tillkommer.

### Leveransbestämmelser

Våra leveransbestämmelser är enligt Sveriges Mekanförbund NL-01.

### Mottagning av leverans

Vid mottagning av leverans är det viktigt att kontrollera att materialet är oskadat och att antal kollin överensstämmer med fraktsedeln.

### Returmaterial

Lagerförda produkter som är felfria kan returneras mot 75% kreditering. Rör krediteras ej. Returfraktkostnader betalas av kund.

Kontakta oss innan produkt sänds i retur!

### Prisreservation

Vid större valutaförändringar och råvarukostnader förbehålles rätten till prisjusteringar.

**Lagerstandard. Leverans inom 1-2 dgr**



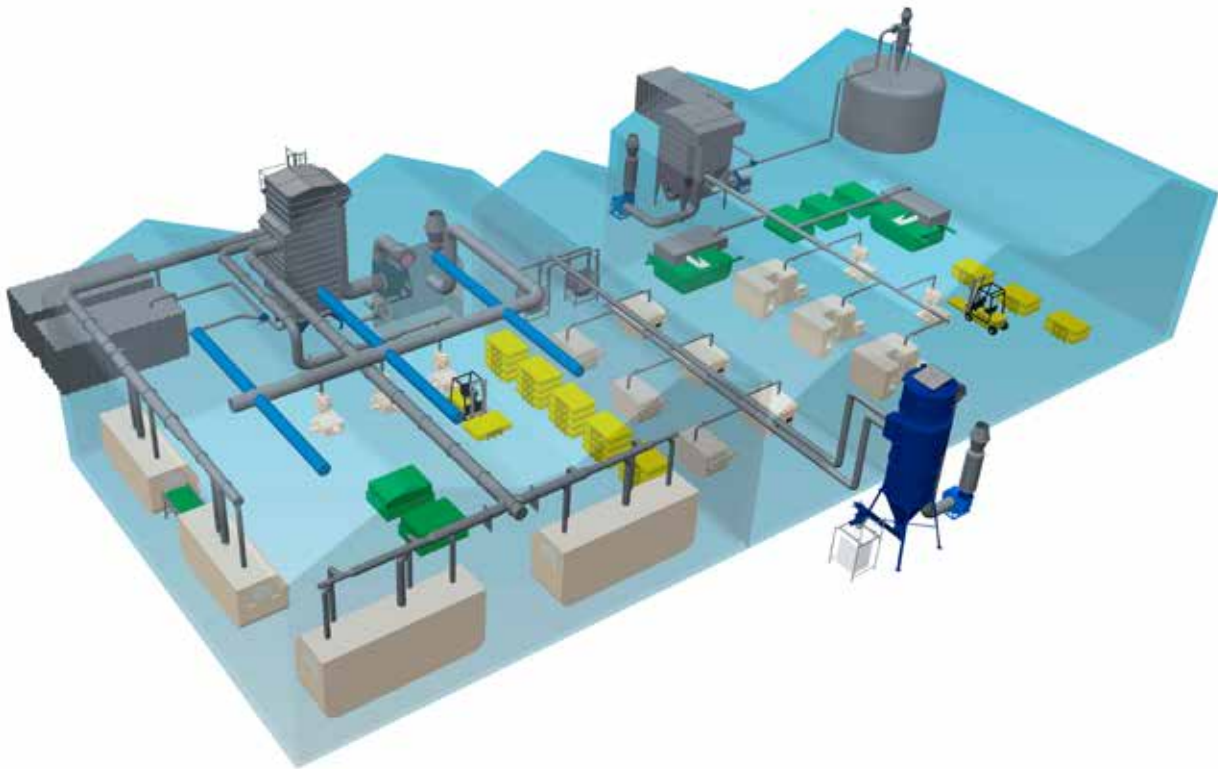
**Ej lager. Leverans inom 2-5 dgr**



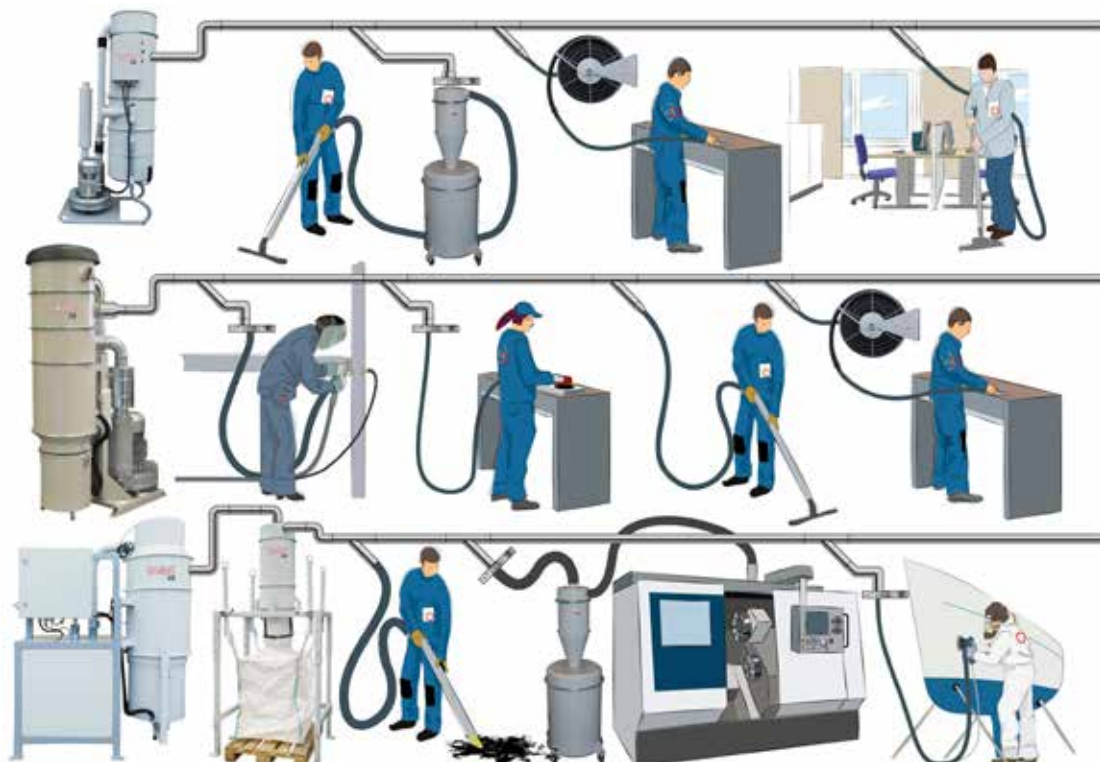


# APPLIKATIONER

## MEDELVAKUUM/STOFTUTSUG



## HÖGVAKUUM/CENTRALDAMMSUGNING



# RÖRSYSTEM

## GALVANISERAT, ROSTFRITT OCH SVARTPLÅT



**Galvaniserat och svartplåt:** Samtliga detaljer kan levereras i flänsat utförande.

**Kontakta oss för offert.**

**Rostfritt:** Vi levererar vätsketät imkanal, som uppfyller kraven för klass 1a enligt Imkanal 2012.

Materialet är minst 1 mm rostfritt AISI304 (EN 1.4301) med fläns.

**Kontakta oss för offert.**



# RÖRSYSTEM GALVANISERAT

## SPÄNNBANDSKANT

### GAPL



Rör galvaniserat lasersvetsat med spännbandskant.

Ø	L = 2 m	L = 1 m	L = 0,5 m	Ø	L = 2 m	L = 1 m	L = 0,5 m
080	299:-	143:-	108:-	200	541:-	271:-	163:-
100	299:-	143:-	108:-	225	582:-	296:-	176:-
120	323:-	163:-	117:-	250	660:-	323:-	179:-
125	391:-	192:-	120:-	300	753:-	374:-	230:-
140	429:-	218:-	127:-	315	996:-	497:-	290:-
150	453:-	230:-	131:-	350	996:-	497:-	290:-
160	466:-	234:-	143:-	400	1 099:-	553:-	323:-
180	477:-	239:-	159:-				

För rör i 2 mm galvaniserat och lasersvetsat, begär offert.

### GAPI



Rör galvaniserat längdfalsat med spännbandskant.

Ø	L = 2 m	L = 1 m	L = 0,5 m	Ø	L = 2 m	L = 1 m	L = 0,5 m
100	237:-	119:-	76:-	450	1 189:-	641:-	368:-
120	258:-	127:-	89:-	500	1 361:-	720:-	398:-
125	305:-	155:-	102:-	550	1 488:-	797:-	446:-
140	343:-	172:-	119:-	600	1 589:-	847:-	482:-
150	172:-	172:-	119:-	630	1 868:-	996:-	560:-
160	360:-	180:-	123:-	650	1 985:-	996:-	560:-
180	381:-	191:-	124:-	700	2 145:-	1 075:-	622:-
200	409:-	201:-	134:-	750	2 320:-	1 166:-	681:-
225	495:-	249:-	172:-	800	2 743:-	1 374:-	789:-
250	512:-	258:-	172:-	850	2 881:-	1 446:-	851:-
300	586:-	294:-	195:-	900	3 145:-	1 573:-	900:-
315	783:-	392:-	239:-	950	3 399:-	1 703:-	983:-
350	783:-	392:-	253:-	1000	3 548:-	1 780:-	1 050:-
400	916:-	449:-	272:-				

För rör i 2 mm galvaniserat och lasersvetsat, begär offert.

### GAPT



Inv. teleskoprör, galvaniserat med spännbandskant inkl. spännband.

Ø	L = 0,5 m	Ø	L = 0,5 m	Ø	L = 0,5 m
080	283:-	160	398:-	315	711:-
100	283:-	180	405:-	350	711:-
120	306:-	200	449:-	400	770:-
125	330:-	225	477:-	450	824:-
140	368:-	250	520:-	500	916:-
150	377:-	300	575:-		

Godstjocklek för rör: Ø 80-315 = 0,7 mm. Ø 350 och uppåt = 0,9 mm.

# RÖRSYSTEM GALVANISERAT

## SPÄNNBANDSKANT



Ø	90°	60°	45°	30°	15°	Ø	90°	60°	45°	30°	15°
80	156:-	136:-	131:-	127:-	120:-	200	653:-	585:-	419:-	330:-	280:-
100	156:-	136:-	131:-	127:-	120:-	225	976:-	864:-	618:-	477:-	299:-
120	186:-	167:-	156:-	131:-	124:-	250	976:-	864:-	618:-	477:-	299:-
125	290:-	243:-	192:-	156:-	131:-	300	1 171:-	1 095:-	708:-	569:-	398:-
140	296:-	251:-	218:-	159:-	136:-	315	1 517:-	1 380:-	964:-	731:-	485:-
150	296:-	251:-	218:-	159:-	136:-	350	1 517:-	1 380:-	964:-	731:-	485:-
160	426:-	410:-	310:-	259:-	176:-	400	1 843:-	1 637:-	1 078:-	784:-	520:-
180	602:-	553:-	398:-	310:-	215:-						



**GABE**

Böj galvaniserad, pressad med spännbandskant.

R = 1,5 x Ø

Ø	90°	60°	45°	30°	15°	Ø	90°	60°	45°	30°	15°
450	2 320:-	2 269:-	1 585:-	979:-	649:-	750	6 234:-	5 698:-	4 306:-	3 629:-	3 070:-
500	2 872:-	2 655:-	1 648:-	1 290:-	780:-	800	7 078:-	6 338:-	4 916:-	4 076:-	3 555:-
550	3 629:-	3 336:-	240:-	1 780:-	1 205:-	850	8 142:-	7 285:-	5 443:-	4 649:-	4 022:-
600	4 235:-	3 881:-	2 926:-	2 269:-	1 625:-	900	8 861:-	8 009:-	6 123:-	5 237:-	4 571:-
630	4 822:-	4 368:-	3 336:-	2 752:-	2 109:-	950	10 350:-	9 085:-	6 801:-	5 919:-	5 147:-
650	4 822:-	4 368:-	3 336:-	2 752:-	2 109:-	1000	11 278:-	9 987:-	7 568:-	6 605:-	5 852:-
700	5 443:-	4 980:-	3 687:-	3 168:-	2 584:-						



**GABE**

Böj galvaniserad, segment med spännbandskant.

R = 1,5 x Ø

## Böjar i andra radier

Pris: Tag böj i tabell ovan och multiplicera med faktor nedan.

Ø	R=1,0xD	R=2,0xD	R=3,0xD	R=4,0xD	R=5,0xD
125-160	2,50 x pris	3,00 x pris	3,50 x pris	4,00 x pris	4,50 x pris
180-400	1,25 x pris	1,90 x pris	2,50 x pris	3,00 x pris	3,70 x pris
450-1000	1,00 x pris	1,50 x pris	2,00 x pris	2,50 x pris	3,00 x pris



Godstjocklek: Ø 80-315 = 0,7 mm. Ø 350 och uppåt = 0,9 mm.



# RÖRSYSTEM GALVANISERAT

## SPÄNNBANDSKANT

### GABP



Grenrör galvaniserat 30° med spännbandskant.

På avstick från:  
225mm 15% pristillägg.  
315mm 50% pristillägg.  
450mm 75% pristillägg.

Priset avser A-mättet.

Ø	Pris	Ø	Pris	Ø	Pris
080	773:-	225	1 103:-	600	2 360:-
100	800:-	250	1 205:-	630	2 743:-
120	800:-	300	1 290:-	650	5 063:-
125	800:-	315	1 716:-	700	5 316:-
140	925:-	350	1 716:-	750	6 569:-
150	925:-	400	1 749:-	800	7 555:-
160	952:-	450	1 999:-		
180	1 078:-	500	2 122:-		
200	1 103:-	550	2 253:-		

### GABD



Grenrör, dubbelt, galvaniserat 30° med spännbandskant.

På avstick från:  
225mm 15% pristillägg.  
315mm 50% pristillägg.  
450mm 75% pristillägg.

Priset avser A-mättet.

Ø	Pris	Ø	Pris	Ø	Pris
080	1 115:-	225	1 608:-	600	3 451:-
100	1 115:-	250	1 752:-	630	3 977:-
120	1 115:-	300	1 884:-	650	7 384:-
125	1 258:-	315	2 507:-	700	7 738:-
140	1 354:-	350	2 560:-	750	9 575:-
150	1 354:-	400	2 597:-	800	11 000:-
160	1 383:-	450	3 097:-		
180	1 570:-	500	3 165:-		
200	1 608:-	550	3 269:-		

### GABR



Påstick, galvaniserat 30° med spännbandskant.  
Priset avser avsticksdiametern.

Ø	Pris	Ø	Pris
080	514:-	225	1 095:-
100	520:-	250	1 262:-
120	622:-	300	1 274:-
125	641:-	315	1 274:-
140	653:-	350	1 274:-
150	653:-	400	1 673:-
160	657:-	450	1 732:-
180	871:-	500	1 830:-
200	875:-	550	1 911:-
		600	1 990:-

### GATP



Byxrör, galvaniserat 30° med spännbandskant.

Priset avser A-mättet.

Ø	Pris	Ø	Pris	Ø	Pris
80	975:-	225	1 419:-	600	5 333:-
100	1 011:-	250	1 544:-	630	6 222:-
120	1 041:-	300	1 781:-	650	6 222:-
125	1 066:-	315	2 463:-	700	6 636:-
140	1 100:-	350	2 463:-	750	7 961:-
150	1 187:-	400	2 835:-	800	9 333:-
160	1 210:-	450	3 616:-		
180	1 280:-	500	4 202:-		
200	1 305:-	550	5 010:-		

Godstjocklek: Ø 80-315 = 0,7 mm. Ø 350 och uppåt = 0,9 mm.



# RÖRSYSTEM GALVANISERAT

## SPÄNNBANDSKANT



Ø	Pris	Ø	Pris	Ø	Pris	Ø	Pris
080	89:-	150	113:-	250	154:-	450	304:-
100	92:-	160	124:-	300	227:-	500	351:-
120	95:-	180	131:-	315	244:-	550	396:-
125	99:-	200	134:-	350	250:-	600	464:-
140	106:-	225	147:-	400	269:-		

Nippel, invändig.  
Längd 100mm.

**GANI**



För övriga dimensioner begär offert.

Ø	Pris	Ø	Pris	Ø	Pris	Ø	Pris
080	108:-	150	131:-	250	179:-	450	368:-
100	108:-	160	143:-	300	230:-	500	398:-
120	117:-	180	159:-	315	290:-	550	440:-
125	120:-	200	163:-	350	290:-	600	477:-
140	127:-	225	176:-	400	323:-		

Nippel, utvändig.  
Längd 100mm.

**GANO**



För övriga dimensioner begär offert.

Ø	Pris	Ø	Pris	Ø	Pris
100	330:-	250	494:-	700	1 026:-
120	371:-	300	565:-	800	1 150:-
125	386:-	315	594:-	850	1 251:-
140	401:-	400	618:-	900	1 303:-
150	423:-	450	641:-	1000	1 443:-
160	432:-	500	690:-		
180	446:-	600	775:-		
200	470:-	630	955:-		
225	477:-	650	996:-		

Kona galvaniserad med spännbandskant.

**GACO**



Obs! Priset avser största diametern.

Ø	Pris	Ø	Pris
080-050	330:-	100-060	371:-
080-060	330:-	100-080	386:-
100-050	371:-		

Kona galvaniserad för slanganslutning.

**GACH**



Mått	Pris	Mått	Pris	Mått	Pris	Mått	Pris
080	895:-	150	1 030:-	250	1 274:-	450	1 923:-
100	964:-	160	1 072:-	300	1 406:-	500	1 955:-
120	976:-	180	1 095:-	315	1 452:-	550	2 018:-
125	1 000:-	200	1 119:-	350	1 576:-	600	2 083:-
140	1 000:-	225	1 274:-	400	1 792:-		

Övergång galvaniserad med spännbandskant.

**GATR**



Obs! Priset avser största måttet och exkl. fläns.

Godstjocklek: Ø 80-315 = 0,7 mm. Ø 350 och uppåt = 0,9 mm.



# RÖRSYSTEM GALVANISERAT

## SPÄNNBANDSKANT

### GAEN

Ändlock galvaniserad.



Ø	Pris	Ø	Pris	Ø	Pris
080	72:-	160	91:-	315	151:-
100	72:-	180	91:-	350	172:-
120	72:-	200	96:-	400	192:-
125	73:-	225	96:-	450	244:-
140	74:-	250	101:-	500	259:-
150	91:-	300	145:-		

För övriga dimensioner begär offert.

### GAAD

Renslucka galvaniserad monterad på rör. Längd = 0,5 m.



Ø	Pris	Ø	Pris	Ø	Pris
080	731:-	180	896:-	400	1341:-
100	731:-	200	967:-	450	1392:-
120	750:-	225	967:-	500	1405:-
125	753:-	250	986:-	550	1492:-
140	820:-	300	1071:-	600	1499:-
150	826:-	315	1082:-		
160	826:-	350	1271:-		

För övriga dimensioner begär offert.

### GAAL

Lös renslucka GAAL.



Ø	Pris	Ø	Pris	Ø	Pris
080	336:-	160	336:-	315	336:-
100	336:-	180	336:-	350	512:-
120	336:-	200	336:-	400	512:-
125	336:-	225	336:-	450	512:-
140	336:-	250	336:-	500	512:-
150	336:-	300	336:-		

För övriga dimensioner begär offert.

### IDRO

Inspektionslucka oval galvaniserad.



Ø	Mått	Pris	Ø	Mått	Pris
100	180 x 80	219:-	250	200 x 100	286:-
125	180 x 80	219:-	315	300 x 200	412:-
160	180 x 80	219:-	400	300 x 200	412:-
200	200 x 100	286:-			

# RÖRSYSTEM GALVANISERAT

## SPÄNNBANDSKANT



Ansl.	Pris	Ansl	Pris
2-4	2 472:-	5-9	3 232:-

Sughuv galvaniserad.

**GASB**



Ansl.	Pris	Ansl	Pris
2-4	4 960:-	5-9	7 436:-

Sputnik galvaniserad.

**GASP**



Ø	Pris	Ø	Pris
080	1 205:-	140	1 290:-
100	1 205:-	150	1 329:-
120	1 290:-	160	1 481:-
125	1 290:-		

Sophuv galvaniserad.

**GASH**



Ø	Pris	Ø	Pris
080	1 683:-	140	1 749:-
100	1 683:-	150	1 780:-
120	1 749:-	160	1 898:-
125	1 749:-		

Sophuv galvaniserad med lucka.

**GASD**



Ø	Pris	Ø	Pris
080-200	8 922:-	500-630	16 920:-
225-315	9 921:-	650-1000	21 975:-
350-450	13 385:-		

Klossfälla.

**GAKF**





# RÖRSYSTEM GALVANISERAT

## SPÄNNBANDSKANT

### PRTE-1

Snabbspännband med PVC-inlägg för 1 mm galv.



Ø	Pris	Ø	Pris	Ø	Pris	Ø	Pris
080	87:-	160	110:-	315	147:-	600	299:-
100	87:-	180	110:-	350	147:-	630	316:-
120	94:-	200	121:-	400	151:-	650	316:-
125	99:-	225	127:-	450	156:-	700	351:-
140	103:-	250	131:-	500	178:-	750	377:-
150	103:-	300	140:-	550	283:-	800	419:-

Standardtemp. -30 till +80° C. Med silicon för max 200°C begär offert. Ø 450 - Ø 800 med bult.

### PRTE

Snabbspännband med EPDM-gummi för 1 mm galv.



Ø	Pris	Ø	Pris	Ø	Pris
080	108:-	150	136:-	250	172:-
100	117:-	160	143:-	300	215:-
120	124:-	180	159:-	315	215:-
125	127:-	200	167:-	350	234:-
140	136:-	225	172:-	400	243:-

Standardtemp. -30 till +100° C. Med silicon för max 200°C begär offert.

### PRTB

Enkelt spännband för 1 mm galv.



Ø	Pris	Ø	Pris	Ø	Pris	Ø	Pris
080	23:-	150	36:-	250	40:-	450	74:-
100	23:-	160	40:-	300	54:-	500	78:-
120	36:-	180	40:-	315	59:-		
125	36:-	200	40:-	350	59:-		
140	36:-	225	40:-	400	74:-		

### PRTC

Enkelt snabbspännband för 1 mm galv.



Ø	Pris	Ø	Pris	Ø	Pris	Ø	Pris
080	43:-	150	49:-	250	51:-	450	68:-
100	45:-	160	49:-	300	51:-	500	70:-
120	46:-	180	50:-	315	51:-	550	73:-
125	46:-	200	50:-	350	53:-	600	78:-
140	49:-	225	50:-	400	68:-		

### PRTD

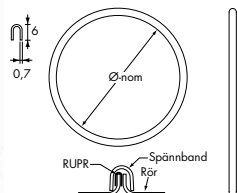
Brett spännband för 1 mm galv.



Ø	Pris	Ø	Pris	Ø	Pris
160	74:-	275	80:-	450	95:-
180	74:-	300	78:-	500	101:-
200	74:-	315	85:-	550	104:-
225	74:-	350	85:-	600	111:-
250	78:-	400	85:-	630	128:-

### RUPR

Gummitätning till spännband.



Ø	Pris	Ø	Pris	Ø	Pris
080	10:-	160	19:-	300	34:-
100	10:-	180	19:-	315	34:-
120	12:-	200	19:-	350	38:-
125	12:-	225	22:-	400	38:-
140	12:-	250	22:-	450	38:-
150	12:-	275	34:-	500	38:-

# RÖRSYSTEM GALVANISERAT FLÄNS



Ø	L = 2 m	L = 1 m	L = 0,5 m	Ø	L = 2 m	L = 1 m	L = 0,5 m
080	398:-	267:-	223:-	400	1840:-	1283:-	1072:-
100	405:-	275:-	230:-	450	2 048:-	1401:-	1130:-
120	466:-	319:-	271:-	500	2 300:-	1580:-	1254:-
125	525:-	354:-	268:-	550	2 476:-	1683:-	1341:-
140	590:-	391:-	310:-	600	2 603:-	1752:-	1392:-
150	737:-	530:-	449:-	630	2 934:-	1940:-	1504:-
160	860:-	622:-	485:-	650	3 077:-	2 083:-	1648:-
180	929:-	693:-	605:-	700	3 353:-	2 276:-	1823:-
200	996:-	720:-	618:-	750	3 643:-	2 476:-	1990:-
225	1 058:-	770:-	657:-	800	4 088:-	2 719:-	2 142:-
250	1 166:-	832:-	690:-	850	4 383:-	2 946:-	2 353:-
300	1 409:-	1 043:-	895:-	900	4 684:-	3 109:-	2 441:-
315	1 703:-	1 209:-	996:-	950	4 994:-	3 288:-	2 573:-
350	1 703:-	1 209:-	996:-	1000	5 176:-	3 399:-	2 679:-

## GAPF



Rör galvaniserat med fläns.  
Lasersvetsat Ø 80-400 mm.  
Längdfalsat Ø 450 mm och uppåt.

Ø	90°	60°	45°	30°	15°	Ø	90°	60°	45°	30°	15°
080	303:-	290:-	283:-	280:-	267:-	200	1 099:-	1 043:-	871:-	797:-	728:-
100	310:-	299:-	296:-	290:-	280:-	225	1 449:-	1 345:-	1 095:-	952:-	773:-
120	377:-	360:-	342:-	319:-	310:-	250	1 481:-	1 374:-	1 119:-	983:-	803:-
125	485:-	446:-	398:-	357:-	326:-	300	1 835:-	1 765:-	1 377:-	1 239:-	1 068:-
140	514:-	470:-	435:-	377:-	360:-	315	2 233:-	2 086:-	1 679:-	1 449:-	1 198:-
150	665:-	618:-	585:-	530:-	506:-	350	2 233:-	2 086:-	1 679:-	1 449:-	1 198:-
160	817:-	800:-	704:-	657:-	565:-	400	2 584:-	2 378:-	1 817:-	1 520:-	1 258:-
180	1 068:-	1 006:-	851:-	770:-	669:-						

## GABF



Böj galvaniserad med fläns, pressad.  
R = 1,5 x Ø

Ø	90°	60°	45°	30°	15°	Ø	90°	60°	45°	30°	15°
450	3 097:-	3 042:-	2 356:-	1 749:-	1 406:-	750	7 548:-	7 007:-	5 612:-	4 928:-	4 379:-
500	3 734:-	3 516:-	2 499:-	2 150:-	1 637:-	800	8 435:-	7 692:-	6 270:-	5 433:-	4 916:-
550	4 516:-	4 221:-	3 288:-	2 663:-	2 086:-	850	9 653:-	8 783:-	6 935:-	6 155:-	5 518:-
600	5 147:-	4 785:-	3 829:-	3 177:-	2 537:-	900	10 402:-	9 558:-	7 656:-	6 771:-	5 561:-
630	5 769:-	5 311:-	4 263:-	3 687:-	3 054:-	950	11 935:-	10 672:-	8 392:-	7 501:-	6 731:-
650	5 916:-	5 456:-	4 427:-	3 836:-	3 201:-	1000	12 902:-	11 615:-	9 196:-	8 232:-	7 484:-
700	6 641:-	6 186:-	4 900:-	4 371:-	3 790:-						

## GABF



Böj galvaniserad med fläns, seg-  
ment.  
R = 1,5 x Ø



# RÖRSYSTEM GALVANISERAT

## FLÄNS

### GFBP



Grenrör galvaniserat 30° med fläns.

På avstick från:  
225mm 15% pristillägg.  
315mm 50% pristillägg.  
450mm 75% pristillägg.

Priset avser A-mättet.

Ø	Pris	Ø	Pris	Ø	Pris
080	962:-	225	1 436:-	600	2 875:-
100	1 014:-	250	1 548:-	630	Begäroffert
120	1 021:-	300	1 641:-	650	Begäroffert
125	1 030:-	315	2 074:-	700	Begäroffert
140	1 171:-	350	2 121:-	750	Begäroffert
150	1 195:-	400	2 173:-	800	Begäroffert
160	1 232:-	450	2 442:-		
180	1 380:-	500	2 580:-		
200	1 420:-	550	2 711:-		

### GFTP



Byxrör, galvaniserat 30° med fläns.

Priset avser A-mättet.

Ø	Pris	Ø	Pris	Ø	Pris
080	1 225:-	225	1 845:-	600	6 269:-
100	1 286:-	250	1 988:-	630	7 256:-
120	1 325:-	300	2 254:-	650	7 294:-
125	1 359:-	315	2 989:-	700	8 033:-
140	1 415:-	350	3 057:-	750	9 508:-
150	1 529:-	400	3 481:-	800	11 082:-
160	1 564:-	450	4 340:-		
180	1 657:-	500	4 983:-		
200	1 607	550	5 548		

Godstjocklek: Ø 80-315 = 0,7 mm. Ø 350 och uppåt = 0,9 mm.

### GFCO



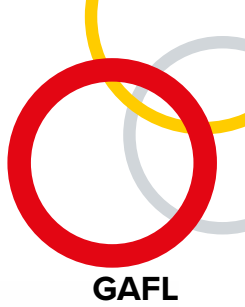
Kona galvaniserad med fläns.

Ø	Pris	Ø	Pris	Ø	Pris
100	465:-	250	726:-	630	1 380:-
120	515:-	300	805:-	650	1 448:-
125	535:-	315	843:-	700	1 592:-
140	560:-	350	893:-	750	1 765:-
150	595:-	400	950:-	800	1 904:-
160	617:-	450	1 018:-	850	2 055:-
180	640:-	500	1 076:-	900	2 135:-
200	676:-	550	1 238:-	950	2 294:-
225	697:-	600	1 311:-	1000	2 362:-

Obs! Priset avser största diametern.

# RÖRSYSTEM GALVANISERAT

## FLÄNS



**GAFL**

Ø	Pris	Ø	Pris	Ø	Pris	Ø	Pris
80	46:-	180	111:-	400	181:-	700	360:-
100	49:-	200	119:-	450	194:-	750	398:-
120	61:-	225	126:-	500	208:-	800	412:-
125	64:-	250	130:-	550	228:-	850	457:-
140	72:-	300	138:-	600	249:-	900	467:-
150	100:-	315	143:-	630	264:-	950	485:-
160	104:-	350	170:-	650	281:-	1000	492:-

Fläns, varmgalvad.



Ø	Pris	Ø	Pris	Ø	Pris	Ø	Pris
80	20:-	180	46:-	400	137:-	700	421:-
100	23:-	200	52:-	450	172:-	750	421:-
120	28:-	225	61:-	500	210:-	800	421:-
125	29:-	250	68:-	550	253:-	850	561:-
140	32:-	300	88:-	600	190:-	900	561:-
150	37:-	315	96:-	630	250:-	950	561:-
160	39:-	350	113:-	650	421:-	1000	702:-

Flänspackning i nitrilgummi, 3 mm.

**RUFL**



Flänspackningar i andra utföranden eller diametrar begär offert.



Samtliga detaljer kan levereras i flänsat utförande.  
Begär offert.



# RÖRSYSTEM ROSTFRITT

## SPÄNNBANDSKANT

### SSPI



Rör rostfritt AISI 304, med spännbandskant.

Ø	Längd 2 m	Längd 1 m	Längd 0,5 m	Ø	Längd 2 m	Längd 1 m	Längd 0,5 m
125	•	•	•	225	•	•	•
140	•	•	•	250	•	•	•
150	•	•	•	300	•	•	•
160	•	•	•	315	•	•	•
180	•	•	•	350	•	•	•
200	•	•	•	400	•	•	•

• För aktuellt pris – begär offert.

Kan levereras i större diametrar och i flänsat utförande.

### SSBJ



Böj rostfritt AISI 304, med spännbandskant.  
R = 2 x Ø

Ø	90°	60°	45°	30°	Ø	90°	60°	45°	30°
080	•	•	•		150	•	•	•	•
100	•	•	•		200	•	•	•	•
120	•	•	•						

• För aktuellt pris – begär offert.

Kan levereras i flänsat utförande.

### SSBE



Böj rostfritt AISI 304, med spännbandskant.  
R = 1,5 x Ø

Ø	90°	60°	45°	30°	15°	Ø	90°	60°	45°	30°	15°
125	•	•	•	•	•	225	•	•	•	•	•
140	•	•	•	•	•	250	•	•	•	•	•
150	•	•	•	•	•	300	•	•	•	•	•
160	•	•	•	•	•	315	•	•	•	•	•
180	•	•	•	•	•	350	•	•	•	•	•
200	•	•	•	•	•	400	•	•	•	•	•

Kan levereras i större diametrar och i flänsat utförande.

### SSBP



Grenrör rostfritt AISI 304, 30° med spännbandskant.

På avstick från:

- 225 mm 15% pristillägg.
- 315 mm 50% pristillägg.

Priset avser A-mättet.

Ø	Pris	Ø	Pris	Ø	Pris	Ø	Pris
125	•	160	•	225	•	315	•
140	•	180	•	250	•	350	•
150	•	200	•	300	•	400	•

• För aktuellt pris – begär offert.

Kan levereras i större diametrar och i flänsat utförande.

### SSTP



Byxrör rostfritt AISI 304, 30° med spännbandskant.

Priset avser A-mättet.

Ø	Pris	Ø	Pris	Ø	Pris	Ø	Pris
125	•	160	•	225	•	315	•
140	•	180	•	250	•	350	•
150	•	200	•	300	•	400	•

• För aktuellt pris – begär offert.

Kan levereras i större diametrar och i flänsat utförande.

Godstjocklek: Ø 80-315 = 0,7 mm. Ø 350 och uppåt = 0,9 mm.



# RÖRSYSTEM ROSTFRITT

## SPÄNNBANDSKANT



**SSCO**

Ø	Pris	Ø	Pris	Ø	Pris	Ø	Pris
125	•	160	•	225	•	315	•
140	•	180	•	250	•	350	•
150	•	200	•	300	•	400	•

Kona rostfri AISI 304,  
med spännbandskant.



• För aktuellt pris – begär offert.

Kan levereras i större diametrar och i flänsat utförande.

Ø	Pris	Ø	Pris	Ø	Pris
80	•	150	•	250	•
100	•	160	•	300	•
120	•	180	•	315	•
125	•	200	•	350	•
140	•	225	•	400	•

Nippel, invändig. Längd 100 mm.  
Rostfritt AISI 304.

**SSNI**



• För aktuellt pris – begär offert.

Kan levereras i större diametrar.

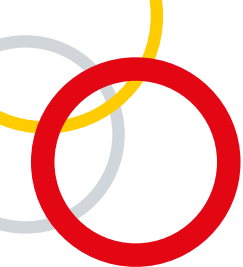
Godstjocklek: Ø 80-315 = 0,7 mm. Ø 350 och uppåt = 0,9 mm.

## Alla rostfria produkter kan levereras i flänsat utförande

Vi levererar vätsketät imkanal, som uppfyller kraven för klass 1a enligt Imkanal 2012.

Materialet är minst 1 mm rostfritt AISI304 (EN 1.4301) med fläns. Kontakta oss för offert.





# RÖRSYSTEM ROSTFRITT

## SPÄNNBANDSKANT

### SSPR

Enkelt snabbspännband för 1 mm rostfritt AISI 304.



Ø	Pris	Ø	Pris	Ø	Pris	Ø	Pris
100	113:-	150	81:-	225	88:-	350	96:-
120	78:-	160	82:-	250	89:-	400	101:-
125	78:-	180	85:-	300	94:-	450	138:-
140	81:-	200	85:-	315	99:-	500	177:-

### SSPE

Enkelt spännband för 1 mm rostfritt AISI 304.



Ø	Pris	Ø	Pris	Ø	Pris
080	90:-	150	138:-	250	225:-
100	99:-	160	167:-	300	271:-
120	108:-	180	184:-	350	310:-
125	129:-	200	184:-	400	328:-
140	129:-	225	202:-		

### SSTD

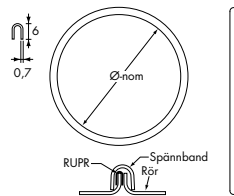
Brett spännband för 1 mm rostfritt AISI 304.



Ø	Pris	Ø	Pris
200	215:-	300	310:-
225	135:-	350	357:-
250	253:-	400	378:-

Gummitätning till spännband.

### RUPR



Ø	Pris	Ø	Pris	Ø	Pris
080	10:-	160	19:-	300	34:-
100	10:-	180	19:-	315	34:-
120	12:-	200	19:-	350	38:-
125	12:-	225	22:-	400	38:-
140	12:-	250	22:-	450	38:-
150	12:-	275	34:-	500	38:-

### STFL

Fläns, rostfritt AISI 304.



Ø	Pris	Ø	Pris	Ø	Pris	Ø	Pris
080	140:-	180	241:-	400	427:-	700	953:-
100	157:-	200	241:-	450	449:-	750	1005:-
120	171:-	225	260:-	500	499:-	800	1073:-
125	177:-	250	285:-	550	516:-	850	1140:-
140	182:-	300	368:-	600	557:-	900	1199:-
150	191:-	315	412:-	630	603:-	950	1258:-
160	200:-	350	427:-	650	653:-	1000	1364:-

### RUFL

Flänspackning i nitrilgummi, 3 mm.



Ø	Pris	Ø	Pris	Ø	Pris	Ø	Pris
080	20:-	180	46:-	400	137:-	700	421:-
100	23:-	200	52:-	450	172:-	750	421:-
120	28:-	225	61:-	500	210:-	800	421:-
125	29:-	250	68:-	550	253:-	850	561:-
140	32:-	300	88:-	600	190:-	900	561:-
150	37:-	315	96:-	630	250:-	950	561:-
160	39:-	350	113:-	650	421:-	1000	702:-

# RÖRSYSTEM GALVANISERAT

## RULLKANT



Ø	Längd 2 m	Längd 1 m	Längd 0,5 m	Ø	Längd 2 m	Längd 1 m	Längd 0,5 m
080		Begär offert		200		Begär offert	
100		Begär offert		225		Begär offert	
120		Begär offert		250		Begär offert	
125		Begär offert		300		Begär offert	
140		Begär offert		315		Begär offert	
150		Begär offert		350		Begär offert	
160		Begär offert		400		Begär offert	
180		Begär offert					

**GRPL**



Rör galvaniserat lasersvetsat med rullkant.

Ø	90°	60°	45°	30°	15°	Ø	90°	60°	45°	30°	15°
080			Begär offert			200			Begär offert		
100			Begär offert			225			Begär offert		
120			Begär offert			250			Begär offert		
125			Begär offert			300			Begär offert		
140			Begär offert			315			Begär offert		
150			Begär offert			350			Begär offert		
160			Begär offert			400			Begär offert		
180			Begär offert								

**GRBE**



Böj galvaniserad, pressad med rullkant. R = 1,5 x Ø.

Ø	Pris	Ø	Pris	Ø	Pris
080	Begär offert	150	Begär offert	250	Begär offert
100	Begär offert	160	Begär offert	300	Begär offert
120	Begär offert	180	Begär offert	315	Begär offert
125	Begär offert	200	Begär offert	350	Begär offert
140	Begär offert	225	Begär offert	400	Begär offert

Grenrör galvaniserat 30° med rullkant.

På avstick från:  
225mm 15% pristillägg.  
315mm 50% pristillägg.  
450mm 75% pristillägg.

**GRBP**



Priset avser A-mättet.

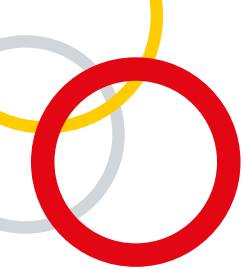
Ø	Pris	Ø	Pris	Ø	Pris
080	Begär offert	150	Begär offert	250	Begär offert
100	Begär offert	160	Begär offert	300	Begär offert
120	Begär offert	180	Begär offert	315	Begär offert
125	Begär offert	200	Begär offert	350	Begär offert
140	Begär offert	225	Begär offert	400	Begär offert

Byxrör, galvaniserat 30° med rullkant.

**GRTP**



Priset avser A-mättet.



# RÖRSYSTEM GALVANISERAT

## RULLKANT

### GRCO

Kona galvaniserad med rullkant.



Ø	Pris	Ø	Pris	Ø	Pris
080	Begär offert	150	Begär offert	250	Begär offert
100	Begär offert	160	Begär offert	300	Begär offert
120	Begär offert	180	Begär offert	315	Begär offert
125	Begär offert	200	Begär offert	350	Begär offert
140	Begär offert	225	Begär offert	400	Begär offert

### GRNI

Nippel, rullkant-spännbandskant.



Ø	Pris	Ø	Pris	Ø	Pris
080	102:-	160	142:-	300	261:-
100	107:-	180	151:-	315	281:-
125	113:-	200	155:-	350	287:-
140	121:-	225	171:-	400	308:-
150	130:-	250	176:-		

### GRTR

Övergång galvaniserad med rullkant.



Ø	Pris	Ø	Pris	Ø	Pris
080	Begär offert	150	Begär offert	250	Begär offert
100	Begär offert	160	Begär offert	300	Begär offert
120	Begär offert	180	Begär offert	315	Begär offert
125	Begär offert	200	Begär offert	350	Begär offert
140	Begär offert	225	Begär offert	400	Begär offert

Godstjocklek: Ø 80-315 = 0,7 mm. Ø 350 och uppåt = 0,9 mm.

### PRTR

Spännband för 1 mm rullkant.

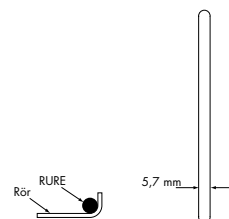
Spännband för 1 mm rullkant.



Ø	Pris	Ø	Pris	Ø	Pris	Ø	Pris
080	186:-	150	214:-	225	249:-	350	308:-
100	193:-	160	218:-	250	252:-	400	318:-
125	202:-	180	228:-	300	282:-		
140	214:-	200	242:-	315	308:-		

### RURE

Gummiring för rullkant.



Ø	Pris	Ø	Pris
80	12:-	180	31:-
100	12:-	200	41:-
125	17:-	225	43:-
140	17:-	250	45:-
150	18:-	300	114:-
160	18:-	315	120:-

# RÖRSYSTEM SVARTPLÅT

## 2 MM



Ø	Längd 2 m	Längd 1 m	Längd 0,5 m	Ø	Längd 2 m	Längd 1 m	Längd 0,5 m
100	725:-	368:-	259:-	250	1 293:-	657:-	405:-
120	811:-	410:-	280:-	300	1 621:-	808:-	482:-
125	824:-	416:-	283:-	315	1 823:-	916:-	569:-
140	929:-	466:-	310:-	350	1 823:-	916:-	569:-
150	929:-	466:-	310:-	400	2 177:-	1 092:-	696:-
160	959:-	482:-	316:-	450	2 809:-	1 401:-	908:-
180	1 034:-	520:-	326:-	500	3 472:-	1 732:-	1 030:-
200	1 107:-	557:-	357:-	550	3 707:-	1 859:-	1 111:-
225	1 198:-	577:-	374:-	600	4 255:-	2 133:-	1 278:-

För större dimensioner – begär offert.

Ø	Längd 2 m	Längd 1 m	Längd 0,5 m	Ø	Längd 2 m	Längd 1 m	Längd 0,5 m
100	891:-	525:-	419:-	450	3 548:-	2 145:-	1 683:-
120	1 006:-	594:-	466:-	500	4 326:-	2 592:-	1 888:-
125	1 026:-	605:-	482:-	550	4 598:-	2 748:-	2 002:-
140	1 159:-	690:-	536:-	600	5 168:-	3 042:-	2 190:-
150	1 293:-	832:-	681:-	630	5 981:-	3 467:-	2 631:-
160	1 357:-	871:-	708:-	650	6 134:-	3 615:-	2 806:-
180	1 494:-	976:-	789:-	700	6 435:-	3 826:-	2 969:-
200	1 570:-	1 010:-	808:-	750	6 995:-	4 152:-	3 204:-
225	1 667:-	1 075:-	851:-	800	7 289:-	4 323:-	3 380:-
250	1 806:-	1 162:-	908:-	850	7 628:-	4 571:-	3 629:-
300	2 285:-	1 477:-	1 150:-	900	7 866:-	4 711:-	3 707:-
315	2 541:-	1 625:-	1 274:-	950	8 025:-	4 842:-	3 843:-
350	2 541:-	1 625:-	1 274:-	1000	8 491:-	5 055:-	3 988:-
400	2 926:-	1 823:-	1 443:-				

Kan levereras i flänsat utförande.

Ø	90°	60°	45°	30°	15°
140	1 494:-	1 231:-	1 023:-	868:-	641:-
225	3 031:-	2 190:-	1 780:-	1 364:-	1 050:-
315	3 734:-	2 634:-	2 122:-	1 686:-	1 290:-
450	5 275:-	4 042:-	3 212:-	2 333:-	1 749:-
500	6 544:-	4 921:-	3 857:-	2 703:-	1 946:-
550	7 213:-	5 478:-	4 306:-	3 164:-	2 002:-
600	9 105:-	6 449:-	5 017:-	3 629:-	2 130:-

För större dimensioner och flänsat utförande – begär offert.

### BSPI



Rör 2 mm lasersvetsad med spännbandskant. Grundlack RAL 7032.

### BSPF



Rör 2 mm lasersvetsad med lös fläns. Grundlack RAL 7032.

Ø 450-1000 mm levereras med fast fläns.

Rören kan levereras i andra längder – begär offert.

### BSBE



Böj 2 mm med spännbandskant, pressad. Grundlack. RAL 7032. Radie = 1,5 x Ø.

### BSBE



Böj 2 mm med spännbandskant, segment. Grundlack. RAL 7032. Radie = 1,5 x Ø.



# RÖRSYSTEM SVARTPLÅT

## 2 MM

### BSBF



Böj 2 mm med vridbar fläns, pressad.

Grundlack RAL 7032.

Radie = 1,5 x Ø.

Ø	90°	60°	45°	30°	15°	Ø	90°	60°	45°	30°	15°
100	720:-	708:-	416:-	410:-	418:-	200	1 485:-	1 432:-	905:-	1 128:-	800:-
120	784:-	765:-	462:-	449:-	429:-	250	2 154:-	1 746:-	1 227:-	1 123:-	1 058:-
125	797:-	773:-	470:-	462:-	449:-	300	2 445:-	2 285:-	1 456:-	1 374:-	1 262:-
150	1 072:-	1 030:-	665:-	653:-	632:-	350	3 229:-	2 544:-	2 398:-	1 497:-	1 354:-
160	1 095:-	1 068:-	728:-	681:-	657:-	400	3 638:-	2 862:-	2 640:-	1 641:-	1 446:-
180	1 274:-	1 231:-	871:-	800:-	728:-						

### BSBF



Böj 2 mm med vridbar fläns, segment.

Grundlack RAL 7032.

Radie = 1,5 x Ø.

Ø	90°	60°	45°	30°	15°	Ø	90°	60°	45°	30°	15°
140	1 711:-	1 456:-	1 243:-	1 092:-	860:-	650	12 035:-	8 750:-	7 010:-	5 282:-	3 455:-
225	3 502:-	2 667:-	2 257:-	1 840:-	1 523:-	700	13 392:-	9 726:-	7 791:-	5 860:-	3 843:-
315	4 444:-	3 346:-	2 833:-	2 398:-	2 002:-	750	13 575:-	9 909:-	7 973:-	6 044:-	3 980:-
450	6 044:-	4 808:-	3 980:-	3 106:-	2 527:-	800	17 667:-	12 707:-	10 182:-	7 656:-	5 007:-
500	7 404:-	5 780:-	4 721:-	3 555:-	2 803:-	850	18 934:-	13 582:-	10 884:-	8 181:-	5 335:-
550	8 106:-	6 371:-	5 183:-	4 057:-	2 887:-	900	21 369:-	15 299:-	12 229:-	8 990:-	5 951:-
600	10 003:-	7 348:-	5 928:-	4 542:-	3 037:-	950	22 957:-	16 361:-	13 022:-	9 698:-	6 231:-
630	10 847:-	7 898:-	6 326:-	4 757:-	3 097:-	1000	27 619:-	19 921:-	15 439:-	11 413:-	7 309:-

Ø 450-1000 mm levereras med fast fläns.

### BSBP



Grenrör 2 mm med spännbandskant, 30°. Grundlack RAL 7032.

Priset avser A-mått på lika grenrör.

Koniska grenrör = +30%.

Ø	Pris	Ø	Pris	Ø	Pris
100	1 950:-	180	2 645:-	350	6 155:-
120	1 950:-	200	2 695:-	400	6 528:-
125	2 113:-	225	3 283:-	450	8 928:-
140	2 300:-	250	3 283:-	500	9 658:-
150	2 193:-	300	3 515:-	550	10 223:-
160	2 385:-	315	6 155:-	600	10 533:-

För större dimensioner och flänsat utförande – begär offert.

### BSTP



Byrör 2 mm med spännbandskant, 30°. Grundlack RAL 7032.

Priset avser A-mått.

Ø	Pris	Ø	Pris	Ø	Pris
100	2 647:-	180	3 437:-	350	6 569:-
120	2 768:-	200	3 537:-	400	7 623:-
125	2 813:-	225	3 839:-	450	9 548:-
140	2 926:-	250	4 113:-	500	11 207:-
150	3 151:-	300	4 728:-	550	13 310:-
160	3 226:-	315	6 569:-	600	14 272:-

För större dimensioner och flänsat utförande – begär offert.

# RÖRSYSTEM SVARTPLÅT

## 2 MM



Ø	Pris	Ø	Pris	Ø	Pris
100	1 520:-	180	1 950:-	350	2 566:-
120	1 617:-	200	2 094:-	400	2 566:-
125	1 776:-	225	2 059:-	450	2 615:-
140	1 693:-	250	2 172:-	500	3 472:-
150	1 854:-	300	2 390:-	550	3 684:-
160	1 922:-	315	2 524:-	600	3 803:-

Kona 2 mm med spännbandskant.  
Grundlack RAL 7032.

**BSCO**



För större dimensioner och flänsat utförande – begär offert.

Ø	Pris	Ø	Pris	Ø	Pris
100	598:-	180	979:-	350	1 513:-
120	598:-	200	1 075:-	400	1 570:-
125	605:-	225	1 115:-	450	1 648:-
140	676:-	250	1 283:-	500	1 803:-
150	765:-	300	1 383:-	550	1 976:-
160	905:-	315	1 401:-	600	2 015:-

Teleskoprör 2 mm med spännbandskant.  
Ett spännband för svartplåt ingår.  
Grundlack RAL 7032.

**BSPT**



För större dimensioner och flänsat utförande begär offert.

Mått	Pris	Mått	Pris	Mått	Pris	Mått	Pris
080	2 322:-	150	2 701:-	250	3 359:-	450	5 031:-
100	2 510:-	160	2 787:-	300	3 685:-	500	5 117:-
120	2 528:-	180	2 861:-	315	4 118:-	550	5 278:-
125	2 596:-	200	2 954:-	350	4 679:-	600	6 585:-
140	2 596:-	225	3 358:-	400	4 679:-		

Övergång svartplåt 2 mm.  
Grundlack RAL 7032.

**BSTR**



Priset avser största måttet och exkl. fläns.

Ø	Pris	Ø	Pris	Ø	Pris	Ø	Pris
080	108:-	150	131:-	250	176:-	450	271:-
100	108:-	160	140:-	300	179:-	500	323:-
120	108:-	180	140:-	315	192:-	550	391:-
125	108:-	200	143:-	350	192:-	600	477:-
140	131:-	225	176:-	400	202:-		

Svartplåtsnippel obehandlad 2 mm.

**BSNI**



Böjar i andra radier

Pris: Tag böj i tabell ovan och multiplicera med faktor nedan.

Ø	R=1,0xD	R=2,0xD	R=3,0xD	R=4,0xD	R=5,0xD
125-160	2,50 x pris	3,00 x pris	3,50 x pris	4,00 x pris	4,50 x pris
180-400	1,25 x pris	1,90 x pris	2,50 x pris	3,00 x pris	3,70 x pris
450-1000	1,00 x pris	1,50 x pris	2,00 x pris	2,50 x pris	3,00 x pris





# RÖRSYSTEM SVARTPLÅT

## 3 MM

### TSPI

Rör 3 mm med spännbandskant.  
Grundlack RAL 7032.



Ø	Längd 2 m	Längd 1 m	Längd 0,5 m	Ø	Längd 2 m	Längd 1 m	Längd 0,5 m
150	1 711:-	860:-	536:-	315	3 599:-	1 800:-	1 023:-
160	1 985:-	996:-	582:-	350	3 599:-	1 800:-	1 023:-
180	1 985:-	996:-	582:-	400	4 395:-	2 194:-	1 174:-
200	2 166:-	1 083:-	649:-	450	4 980:-	2 487:-	1 303:-
225	2 624:-	1 306:-	753:-	500	5 498:-	2 752:-	1 406:-
250	2 624:-	1 306:-	753:-	550	6 134:-	3 067:-	1 540:-
300	2 989:-	1 497:-	875:-	600	6 892:-	3 451:-	1 765:-

För större dimensioner – begär offert.

### TSPF

Rör 3 mm med fläns.  
Grundlack RAL 7032.  
Levereras med fast fläns.



Ø	Längd 2 m	Längd 1 m	Längd 0,5 m	Ø	Längd 2 m	Längd 1 m	Längd 0,5 m
150	2 163:-	1 276:-	936:-	550	7 293:-	4 105:-	2 522:-
160	2 483:-	1 438:-	1 014:-	600	8 108:-	4 528:-	2 770:-
180	2 534:-	1 509:-	1 075:-	630	9 060:-	5 004:-	3 221:-
200	2 723:-	1 602:-	1 141:-	650	9 207:-	5 151:-	3 369:-
225	3 225:-	1 859:-	1 276:-	700	10 354:-	5 780:-	3 766:-
250	3 246:-	1 889:-	1 308:-	750	12 408:-	6 862:-	4 427:-
300	3 802:-	2 244:-	1 605:-	800	12 459:-	6 902:-	4 458:-
315	4 476:-	2 599:-	1 789:-	850	14 564:-	8 034:-	5 151:-
350	4 476:-	2 599:-	1 789:-	900	14 612:-	8 085:-	5 183:-
400	5 335:-	3 057:-	1 994:-	950	16 959:-	9 273:-	5 903:-
450	5 978:-	3 388:-	2 160:-	1000	16 994:-	9 314:-	5 943:-
500	6 604:-	3 743:-	2 359:-				

Rören kan levereras i andra längder – begär offert.

### TSBE



Böj 3 mm med spännbandskant,  
segment.  
Grundlack RAL 7032.  
Radien = 1,5 x Ø.

Ø	90°	60°	45°	30°	15°	Ø	90°	60°	45°	30°	15°
225	3 152:-	2 276:-	1 840:-	1 401:-	1 078:-	400	4 909:-	3 871:-	2 850:-	2 180:-	1 621:-
250	3 357:-	2 417:-	1 940:-	1 449:-	1 107:-	450	5 741:-	4 360:-	3 451:-	2 493:-	1 823:-
300	3 674:-	2 592:-	2 083:-	1 641:-	1 267:-	500	7 521:-	5 566:-	4 344:-	3 037:-	2 109:-
315	4 088:-	2 872:-	2 297:-	1 806:-	1 360:-	550	8 181:-	6 130:-	4 785:-	3 491:-	2 166:-
350	4 473:-	3 562:-	2 671:-	2 030:-	1 469:-	600	10 069:-	7 085:-	5 501:-	3 945:-	2 290:-

För större dimensioner – begär offert.

Pressad böj se sid 25.



# RÖRSYSTEM SVARTPLÅT

## 3 MM



Ø	90°	60°	45°	30°	15°
150	744:-	713:-	347:-	305:-	279:-
160	789:-	736:-	356:-	311:-	286:-
180	909:-	844:-	399:-	353:-	301:-
200	1 022:-	898:-	424:-	382:-	311:-

Böj 3 mm med spännbandskant, pressad.  
Grundlack RAL 7032.  
Radié = 1,5 x Ø.



**TSBE**

För större dimensioner – begär offert.

Ø	90°	60°	45°	30°	15°	Ø	90°	60°	45°	30°	15°
225	3 633:-	2 755:-	2 309:-	1 884:-	1 557:-	630	12 309:-	8 864:-	7 054:-	5 244:-	3 343:-
250	3 871:-	2 930:-	2 441:-	1 955:-	1 621:-	650	13 555:-	9 770:-	7 772:-	5 792:-	3 698:-
300	4 344:-	3 252:-	2 752:-	2 300:-	1 940:-	700	14 915:-	10 736:-	8 554:-	6 374:-	4 093:-
315	4 792:-	3 579:-	3 001:-	2 511:-	2 071:-	750	15 095:-	10 915:-	8 725:-	6 549:-	4 239:-
350	5 180:-	4 272:-	3 384:-	2 743:-	2 177:-	800	19 080:-	13 644:-	10 887:-	8 129:-	5 237:-
400	5 650:-	4 606:-	3 583:-	2 930:-	2 356:-	850	20 815:-	14 841:-	11 823:-	8 813:-	5 650:-
450	6 514:-	5 131:-	4 221:-	3 269:-	2 603:-	900	23 256:-	16 553:-	13 164:-	9 801:-	6 270:-
500	8 379:-	6 417:-	5 207:-	3 890:-	2 966:-	950	25 419:-	18 033:-	14 275:-	10 543:-	6 653:-
550	9 074:-	7 018:-	5 674:-	4 376:-	3 057:-	1000	30 916:-	22 113:-	17 082:-	12 508:-	7 858:-
600	10 975:-	7 995:-	6 409:-	4 860:-	3 201:-						



**TSBF**

Böj 3 mm med fast fläns, segment.  
Grundlack RAL 7032.  
Radié = 1,5 x Ø.

Ø	90°	60°	45°	30°	15°
150	1 206:-	1 163:-	739:-	724:-	692:-
160	1 280:-	1 218:-	800:-	754:-	720:-
180	1 468:-	1 409:-	912:-	863:-	807:-
200	1 602:-	1 455:-	936:-	893:-	828:-

Böj 3 mm med fast fläns, pressad.  
Grundlack RAL 7032.  
Radié = 1,5 x Ø.



**TSBF**

Ø	Pris	Ø	Pris
150	3 254:-	334:-	9 134:-
160	3 539:-	371:-	9 134:-
180	3 925:-	424:-	9 687:-
200	3 999:-	477:-	13 249:-
225	4 872:-	530:-	14 332:-
250	4 872:-	583:-	15 171:-
300	5 216:-	636:-	15 631:-

Grenrör 3 mm med spännbandskant, 30°.  
Grundlack RAL 7032.

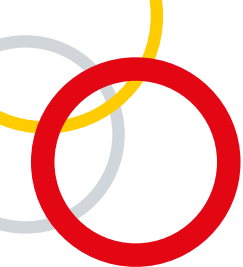
Priset avser A-mått på lika grenrör.

Koniska grenrör = +30%.

**TSBP**



För större dimensioner och flänsat utförande – begär offert.



# RÖRSYSTEM SVARTPLÅT

## 3 MM

### TSTP



Byxrör 3 mm med spännbandskant, 30°.  
Grundlack RAL 7032.

Priset avser A-mått.

Ø	Pris	Ø	Pris
150	4 658:-	315	9 681:-
160	4 782:-	350	9 681:-
180	5 052:-	400	11 212:-
200	5 172:-	450	14 140:-
225	5 712:-	500	16 537:-
250	6 038:-	550	19 633:-
300	6 926:-	600	21 076:-

För större dimensioner och flänsat utförande – begär offert.

### TSCO



Kona 3 mm med spännbandskant.  
Grundlack RAL 7032.

Ø	Pris	Ø	Pris
150	2 596:-	315	3 533:-
160	2 690:-	350	3 592:-
180	2 731:-	400	3 592:-
200	2 931:-	450	3 661:-
225	2 882:-	500	4 860:-
250	3 041:-	550	5 157:-
300	3 346:-	600	5 324:-

För större dimensioner och flänsat utförande – begär offert.

Priset avser den största diametern.



Samtliga detaljer kan levereras i flänsat utförande.  
Begär offert.

# RÖRSYSTEM SVARTPLÅT

## 2 OCH 3 MM



Ø	Pris	Ø	Pris	Ø	Pris	Ø	Pris
080	108:-	160	143:-	315	215:-	600	299:-
100	127:-	180	159:-	350	234:-	630	316:-
120	127:-	200	167:-	400	243:-	650	316:-
125	127:-	225	172:-	450	248:-	800	419:-
140	136:-	250	172:-	500	264:-		
150	136:-	300	215:-	550	283:-		

Snabbspännband med PVC-inlägg för 2 mm svartplåt.



Med bult från Ø450 och större.

**PRT 2**



Ø	Pris	Ø	Pris
150	136:-	300	215:-
160	143:-	315	215:-
180	159:-	350	234:-
200	167:-	400	243:-
225	172:-		
250	172:-		

Snabbspännband med PVC-inlägg för 3 mm svartplåt.



Med bult från Ø450 och större.

**PRT 3**



Ø	Pris	Ø	Pris	Ø	Pris	Ø	Pris
100	143:-	160	156:-	300	234:-	500	254:-
120	143:-	180	167:-	315	234:-	550	254:-
125	147:-	200	182:-	350	234:-	600	264:-
140	156:-	225	223:-	400	234:-		
150	156:-	250	223:-	450	234:-		

Spännband för 2 mm svartplåt inkl. tätning.

Ø 100-300 mm med gummipackning.  
Ø 315-600 mm med tätningsmassa.



**PR 23**



Ø	Pris	Ø	Pris	Ø	Pris	Ø	Pris
080	56:-	180	90:-	400	123:-	700	259:-
100	65:-	200	93:-	450	129:-	750	283:-
120	67:-	225	96:-	500	137:-	800	314:-
125	71:-	250	101:-	550	146:-	850	323:-
140	73:-	300	103:-	600	159:-	900	340:-
150	80:-	315	107:-	630	169:-	950	353:-
160	84:-	350	118:-	650	184:-	1000	368:-

Fläns, svartplåt.

**BLFL**



Ø	Pris	Ø	Pris	Ø	Pris	Ø	Pris
080	20:-	180	46:-	400	137:-	700	421:-
100	23:-	200	52:-	450	172:-	750	421:-
120	28:-	225	61:-	500	210:-	800	421:-
125	29:-	250	68:-	550	253:-	850	561:-
140	32:-	300	88:-	600	190:-	900	561:-
150	37:-	315	96:-	630	250:-	950	561:-
160	39:-	350	113:-	650	421:-	1000	702:-

Flänspackning i nitrilgummi, 3 mm.

**RUFL**



Flänspackningar i andra utföranden eller diametrar begär offert.



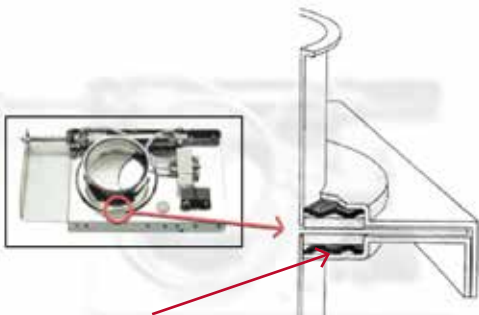
# SPJÄLL

SKJUTSPJÄLL, INREGLER- OCH VRIDSPJÄLL,  
GREN- OCH BYXSPJÄLL, BACKSPJÄLL, BRANDSPJÄLL



Spjäll för högvakuum se sidan 85.

## Teknisk information



### Tätning:

Gummiring  $\varnothing$  050-200 i oljebeständig kloropren gummi.

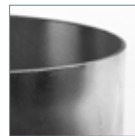
Plastring  $\varnothing$  050-500 i PEHD-500.

## Spjäll AUDA, ADWP och MADA är tillverkade av elförzinkad plåt.

### Godstjocklek:

- Spjällblad 2 mm, spjällhus, 1,5 mm,  $\varnothing$  050-200
- Spjällblad 3 mm, spjällhus, 2 mm,  $\varnothing$  225-400
- Spjällblad 4 mm, spjällhus, 3 mm,  $\varnothing$  450-500
- Tryckluftdrivna spjäll från  $\varnothing$  180 mm lev. med dubbla cylindrar.
- För dubbla cylindrar samt övriga diametrar, begär offert.
- För pneumatik i ATEX utförande begär offert.

Rak kant



Rullkant



Spännbandskant



Fläns



## Tillbehör för spjäll



När spjällen är färdigmonterade utförs en 100% systemkontroll för att garantera spjällets fulla funktion.

# SPJÄLL

## AUTOMATISKA SKJUTSPJÄLL



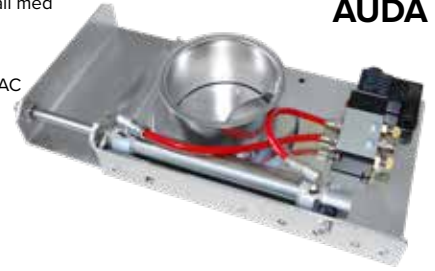
**AUDA**

Ø	Pris	Ø	Pris	Ø	Pris	Ø	Pris
080	2 374:-	150	2 648:-	250	4 817:-	450	13 521:-
100	2 401:-	160	2 733:-	300	7 571:-	500	14 788:-
120	2 444:-	180	4 077:-	315	7 592:-	550	17 183:-
125	2 444:-	200	4 077:-	350	8 409:-	600	18 732:-
140	2 648:-	225	4 817:-	400	9 507:-	630	19 379:-
						650	21 868:-

Tryckluftsdrevet automatspjäll med spännbandskant.

Standardspole: 230 V AC

Option: 24 V DC eller 24 V AC



Dubbla cylindrar från Ø 180 och uppåt.

Spjället kan levereras t o m Ø 800 mm.

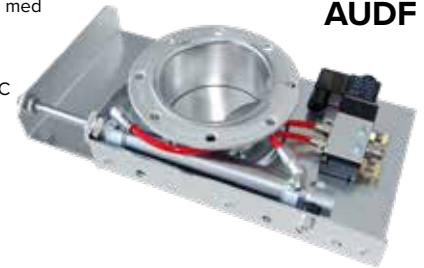
Avkännare kan användas från Ø 180 mm och uppåt.

Ø	Pris	Ø	Pris	Ø	Pris	Ø	Pris
080	2 559:-	150	2 884:-	250	5 164:-	450	14 025:-
100	2 599:-	160	2 975:-	300	7 927:-	500	15 310:-
120	2 647:-	180	4 388:-	315	7 954:-	550	17 731:-
125	2 651:-	200	4 402:-	350	8 872:-	600	19 308:-
140	2 870:-	225	5 156:-	400	9 993:-	630	19 984:-
						650	22 501:-

Tryckluftsdrevet automatspjäll med fläns.

Standardspole: 230 V AC

Option: 24 V DC eller 24 V AC



**AUDF**

Dubbla cylindrar från Ø 180 och uppåt.

Spjället kan levereras t o m Ø 800 mm.

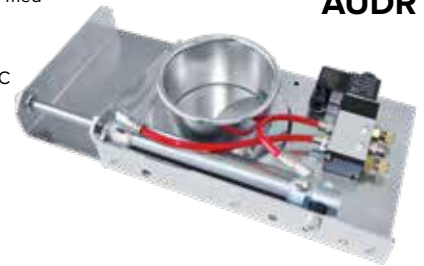
Avkännare kan användas från Ø 180 mm och uppåt.

Ø	Pris	Ø	Pris	Ø	Pris
080	2 542:-	180	4 239:-	350	8 576:-
100	2 562:-	200	4 239:-	400	9 677:-
125	2 683:-	225	4 845:-	450	14 198:-
140	2 683:-	250	4 985:-	500	15 528:-
150	2 683:-	300	7 598:-		
160	2 909:-	315	7 753:-		

Tryckluftsdrevet automatspjäll med rullkant.

Standardspole: 230 V AC

Option: 24 V DC eller 24 V AC



**AUDR**

Dubbla cylindrar från Ø 180 och uppåt.

Avkännare kan användas från Ø 180 mm och uppåt.

Ø	Pris	Ø	Pris	Ø	Pris	Ø	Pris
080	3 621:-	150	4 077:-	250	7 302:-	450	18 167:-
100	3 676:-	160	4 183:-	300	8 760:-	500	19 859:-
120	3 755:-	180	6 401:-	315	8 760:-	550	24 507:-
125	3 755:-	200	6 401:-	350	10 759:-	600	27 464:-
140	4 077:-	225	7 302:-	400	11 662:-		

Tryckluftsdrevet automatspjäll med spännbandskant, rostfritt AISI 304.

För syrafast AISI 316 begär offert.

Standardspole: 230 V AC

Option: 24 V DC eller 24 V AC



**AUDS**

Dubbla cylindrar från Ø 180 och uppåt.

Spjället kan levereras t o m Ø 800 mm.

Avkännare kan användas från Ø 180 mm och uppåt.



# SPJÄLL

## MANUELLA SKJUTSPJÄLL

### ADWP



Manuellt tätt skjutspjäll med spännbandskant.

Ø	Pris	Ø	Pris	Ø	Pris
080	860:-	125	941:-	160	1 119:-
100	872:-	140	1 147:-	180	1 430:-
120	941:-	150	1 067:-	200	1 430:-

### ADWR



Manuellt tätt skjutspjäll med rullkant.

Ø	Pris	Ø	Pris
080	985:-	150	1 154:-
100	1 043:-	160	1 162:-
125	1 056:-	180	1 430:-
140	1 154:-	200	1 430:-

### ADWS



Manuellt tätt skjutspjäll med spännbandskant.  
Rostfritt AISI 304.  
För syrafast AISI 316 begär offert.

Ø	Pris	Ø	Pris
080	1 550:-	150	2 408:-
100	1 718:-	160	2 435:-
120	1 879:-	180	3 098:-
125	1 985:-	200	3 169:-
140	2 408:-		

### MADA



Manuellt tätt skjutspjäll med spännbandskant.

Ø	Pris	Ø	Pris	Ø	Pris	Ø	Pris
080	607:-	150	936:-	250	1 415:-	450	3 480:-
100	684:-	160	982:-	300	1 770:-	500	5 310:-
120	773:-	180	1 095:-	315	1 853:-		
125	799:-	200	1 161:-	350	2 035:-		
140	897:-	225	1 231:-	400	2 391:-		

### GADA



Manuellt skjutspjäll utan tätning med spännbandskant.

Ø	Pris	Ø	Pris	Ø	Pris	Ø	Pris
80	494:-	150	605:-	250	964:-	450	2 655:-
100	494:-	160	717:-	300	1 258:-	500	3 425:-
120	535:-	180	780:-	315	1 485:-		
125	605:-	200	847:-	350	1 485:-		
140	605:-	225	908:-	400	2 002:-		

# SPJÄLL

## INREGLER- OCH VRIDSPJÄLL



Ø	Pris	Ø	Pris	Ø	Pris	Ø	Pris
080	446:-	150	541:-	250	1 103:-	450	1 820:-
100	477:-	160	594:-	300	1 258:-	500	2 106:-
120	477:-	180	696:-	315	1 446:-		
125	541:-	200	817:-	350	1 446:-		
140	541:-	225	935:-	400	1 605:-		

Kan beställas med gummitätning – begär offert.

Inreglerspjäll utan tätning med spännbandskant.

**GATV**



Ø	Pris	Ø	Pris	Ø	Pris	Ø	Pris
080	6 385:-	140	6 487:-	200	6 569:-	315	8 230:-
100	6 391:-	150	6 487:-	225	6 774:-	350	8 230:-
120	6 401:-	160	6 487:-	250	6 909:-	400	8 287:-
125	6 419:-	180	6 542:-	300	6 936:-		

Tryckluftsdrevet vridspjäll med spännbandskant.

Inklusive tätning.

Standardspole = 230 V AC

Option: 24 V DC eller 24 V AC

**GTVP**



Ø	Pris	Ø	Pris	Ø	Pris	Ø	Pris
080	3 922:-	140	3 969:-	200	5 254:-	315	5 741:-
100	3 933:-	150	4 009:-	225	5 320:-	350	5 741:-
120	3 956:-	160	4 009:-	250	5 474:-	400	5 741:-
125	3 969:-	180	5 237:-	300	5 525:-		

Elektriskt vridspjäll med spännbandskant.

Inklusive tätning.

Standardmotor = 230 V AC

**GTVE**



Ø	Pris	Ø	Pris	Ø	Pris	Ø	Pris
100	1 395:-	150	1 593:-	225	2 806:-	350	4 295:-
120	1 398:-	160	1 780:-	250	3 272:-	400	4 753:-
125	1 593:-	180	2 095:-	300	4 287:-		
140	1 589:-	200	2 432:-	315	4 295:-		

Kan beställas med gummitätning – begär offert.

Inregleringspjäll i 2 mm svartplåt med spännbandskant.

**BSTB**



Ø	Pris	Ø	Pris	Ø	Pris	Ø	Pris
125	2 137:-	160	2 332:-	225	3 740:-	315	5 441:-
140	2 137:-	180	2 774:-	250	4 503:-	350	5 441:-
150	2 280:-	200	3 247:-	300	4 859:-	400	6 214:-

Kan beställas med gummitätning – begär offert.

Inregleringspjäll i rostfritt AISI 304 med spännbandskant.

**SSTB**





# SPJÄLL

## MANUELLA GREN- OCH BYXSPJÄLL

### BRPD



Handmanövrerat pressat grenspjäll 60° med spännbandskant.  
Svartplåt 2-3 mm.  
Grund- och täcklack RAL 5010.

Ø	Pris	Ø	Pris	Ø	Pris
100	3 965:-	160	4 299:-	250	5 959:-
120	3 965:-	180	4 772:-	300	6 412:-
125	4 152:-	200	4 772:-		

### TRPD



Handmanövrerat pressat byxspjäll 60° med spännbandskant.  
Svartplåt 2-3 mm.  
Grund- och täcklack RAL 5010.

Ø	Pris	Ø	Pris	Ø	Pris
100	3 965:-	160	4 299:-	250	5 959:-
120	3 965:-	180	4 772:-	300	6 412:-
125	4 152:-	200	4 772:-		

### BRDA

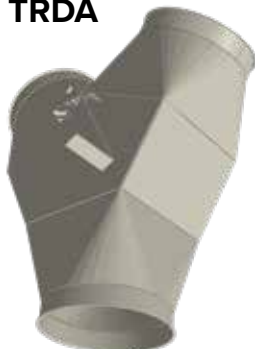


Handmanövrerat grenspjäll 45° med spännbandskant.  
Svartplåt 2-3 mm.  
Grund- och täcklack RAL 5010.

Ø	Pris	Ø	Pris	Ø	Pris
100	6 167:-	160	6 413:-	300	10 247:-
120	6 259:-	180	7 357:-	315	11 647:-
125	6 259:-	200	7 051:-	350	11 647:-
140	6 383:-	225	9 177:-	400	15 099:-
150	6 383:-	250	9 177:-		

Kan levereras i större dimensioner och med gummitätning på bladet. Begär offert.

### TRDA



Handmanövrerat byxspjäll 30° med spännbandskant.  
Svartplåt 2-3 mm.  
Grund- och täcklack RAL 5010.

Ø	Pris	Ø	Pris	Ø	Pris
100	6 167:-	160	6 413:-	300	10 247:-
120	6 259:-	180	7 357:-	315	11 647:-
125	6 259:-	200	7 051:-	350	11 647:-
140	6 383:-	225	9 177:-	400	15 099:-
150	6 383:-	250	9 177:-		

Kan levereras i större dimensioner och med gummitätning på bladet. Begär offert.



# SPJÄLL

## AUTOMATISKA GREN- OCH BYXSPJÄLL



Ø	Pris	Ø	Pris	Ø	Pris
100	10 759:-	160	12 684:-	300	18 213:-
120	11 306:-	180	13 710:-	315	19 400:-
125	11 309:-	200	14 220:-	350	19 400:-
140	12 650:-	225	16 942:-	400	22 336:-
150	12 650:-	250	16 942:-		

Kan levereras i större dimensioner och med gummitätning på bladet. Begär offert.

Tryckluftsdrevet grenspjäll 45° med spännbandskant.

Svartplåt 2-3 mm.

Grund- och täcklack RAL 5010.

Standardspole: 230 V AC

Option: 24 V DC eller 24 V AC

**BRDP**



Ø	Pris	Ø	Pris	Ø	Pris
100	10 759:-	160	12 684:-	300	18 213:-
120	11 306:-	180	13 710:-	315	19 400:-
125	11 309:-	200	14 220:-	350	19 400:-
140	12 650:-	225	16 942:-	400	22 336:-
150	12 650:-	250	16 942:-		

Kan levereras i större dimensioner och med gummitätning på bladet. Begär offert.

Tryckluftsdrevet byxspjäll 30° med spännbandskant.

Svartplåt 2-3 mm.

Grund- och täcklack RAL 5010.

Standardspole: 230 V AC

Option: 24 V DC eller 24 V AC

**TRDP**



Ø	Pris	Ø	Pris	Ø	Pris
100	17 280:-	160	18 563:-	300	23 328:-
120	17 762:-	180	19 664:-	315	24 729:-
125	17 767:-	200	19 957:-	350	24 729:-
140	18 524:-	225	22 050:-	400	28 182:-
150	18 524:-	250	22 050:-		

Kan levereras i större dimensioner. Begär offert.

Eldrivet grenspjäll 45° med spännbandskant.

Svartplåt 2-3 mm.

Grund- och täcklack RAL 5010.

Standardmotor: 24 V AC

**BRDE**



Obs! Skall ej manövreras under drift.

Ø	Pris	Ø	Pris	Ø	Pris
100	17 280:-	160	18 563:-	300	23 328:-
120	17 762:-	180	19 664:-	315	24 729:-
125	17 767:-	200	19 957:-	350	24 729:-
140	18 524:-	225	22 050:-	400	28 182:-
150	18 524:-	250	22 050:-		

Kan levereras i större dimensioner. Begär offert.

Eldrivet byxspjäll 30° med spännbandskant.

Svartplåt 2-3 mm.

Grund- och täcklack RAL 5010.

Standardmotor: 24 V AC

**TRDE**



Obs! Skall ej manövreras under drift.



## SNR

# SPJÄLL

## BACK- OCH BRANDSPJÄLL

Backspjället är en säker lösning för att isolera de miljöer där risk för explosion finns.

Backspjället förhindrar tryckvågor och lågor vid en explosion att återvända in i röret, i vilket backspjället är monterat. Certifierad ATEX EN15089.



Ø	Pris	Ø	Pris	Ø	Pris
160	Begär offert	400	Begär offert	700	Begär offert
180	Begär offert	450	Begär offert	800	Begär offert
200	Begär offert	500	Begär offert	900	Begär offert
250	Begär offert	550	Begär offert	1000	Begär offert
300	Begär offert	600	Begär offert		
350	Begär offert	650	Begär offert		

Kan levereras i flänsat utförande.

## FSWP

Manuellt brandspjäll med spännbandskant.

Brandspjäll används för att hindra att brand och brandgaser sprider sig genom kanalsystemet.



Ø	Pris	Ø	Pris	Ø	Pris
200	Begär offert	450	Begär offert	700	Begär offert
250	Begär offert	500	Begär offert	800	Begär offert
300	Begär offert	550	Begär offert	900	Begär offert
350	Begär offert	600	Begär offert	1000	Begär offert
400	Begär offert	650	Begär offert		

Kan levereras i flänsat utförande.

## FSDA

Pneumatiskt brandspjäll med spännbandskant.

Brandspjäll används för att hindra att brand och brandgaser sprider sig genom kanalsystemet.



Ø	Pris	Ø	Pris	Ø	Pris
200	Begär offert	450	Begär offert	700	Begär offert
250	Begär offert	500	Begär offert	800	Begär offert
300	Begär offert	550	Begär offert	900	Begär offert
350	Begär offert	600	Begär offert	1000	Begär offert
400	Begär offert	650	Begär offert		

Kan levereras i flänsat utförande.

# SPJÄLL

## TILLBEHÖR OCH RESERVDELAR



Beteckning		Pris
SPDA-01	Magnetvent. kompl.	590:-
SPDA-01-MW	Magnetvent. kompl.	590:-
SPDA-02	Spole 230 V	101:-
SPDA-021	Spole 24 VDC	101:-
SPDA-022	Spole 24 VAC	101:-



Beteckning		Pris
SPDA-06	Gränslägesbrytare	246:-



Beteckning		Pris
SPDA-11	Luftstyrd ventil	540:-



Beteckning		Pris
SPDA-07	Fäste gränslägesbrytare	99:-



Beteckning		Pris
SPDA-12	Spakstyrd ventil	690:-



Beteckning		Pris
SPDA-08	Avkännare cylinder	388:-
SPDA-09	Fäste avkännare	82:-



Beteckning		Pris
SPDA-04	Tkoppling 6 mm slang	49:-



Beteckning		Pris
SPDA-13	Pneumatisk vridmotor	2 817:-



Beteckning		Pris
SPDA-05	Anslutning 1/4"- 6 mm slang	19:-



Beteckning		Pris
SPDA-03	Polyuretanslang 6 mm	19:-/m



# SPJÄLL

## TILLBEHÖR OCH RESERVDELAR

Beteckning	Slaglängd mm	FörspjällØ	Kolvstångs-dia.inv/mm	Pris
CYL-075	75	50,63	25	504:-
CYL-090	90	76,80	25	543:-
CYL-110	110	100,102	25	563:-
CYL-135	135	108,120,125,127	25	582:-
CYL-160	160	140,150,152	25	610:-
CYL-170	170	160	25	667:-
CYL-210	210	180,200,203	25	696:-
CYL-260	260	225,250	25	778:-



Cylinder till tryckluftsdrevet automatspjäll AUDA. Dubbla cylindrar Ø 180 mm och uppåt.

Beteckning	Slaglängd mm	FörspjällØ	Kolvstångs-dia.inv/mm	Pris
CYL-325	325	275,300,315	32	1 118:-
CYL-360	360	350	32	1 154:-
CYL-410	410	400	32	1 206:-
CYL-460	460	450	50	1 776:-
CYL-510	510	500	50	1 853:-
CYL-570	570	550	50	1 688:-
CYL-620	620	600	50	1 615:-
CYL-650	650	630	50	1 788:-
CYL-670	670	650	50	1 943:-
CYL-720	720	700	50	2 147:-
CYL-820	820	750,800	50	2 368:-



Cylinder till tryckluftsdrevet automatspjäll AUDA.



Beteckning	Pris
SPLV-01	Mikrobrytare till KLVM 228:-

Beteckning	Skyddshus galv	Pris
ADCH 050-063	För spjäll AUDA, AUDE	324:-
ADCH 076-080	För spjäll AUDA, AUDE	333:-
ADCH 100-102	För spjäll AUDA, AUDE	352:-
ADCH 108-127	För spjäll AUDA, AUDE	377:-
ADCH 140-152	För spjäll AUDA, AUDE	412:-
ADCH 160	För spjäll AUDA, AUDE	412:-
ADCH 180-203	För spjäll AUDA, AUDE	496:-



För större diameter begär offert.



Plastring (PR) och Gummiring (GR) för spjäll AUDA, ADWP och MADA.

Beteckning	Ø inv.	Pris
PR-064	64	15:-
PR-083	83	16:-
PR-103	103	17:-
PR-128	128	20:-
PR-153	153	22:-
PR-163	163	27:-
PR-203	203	31:-
PR-228	228	31:-
PR-253	253	35:-
PR-303	303	54:-
PR-318	318	54:-
PR-353	353	54:-
PR-403	403	69:-
PR-453	453	99:-
PR-503	503	123:-

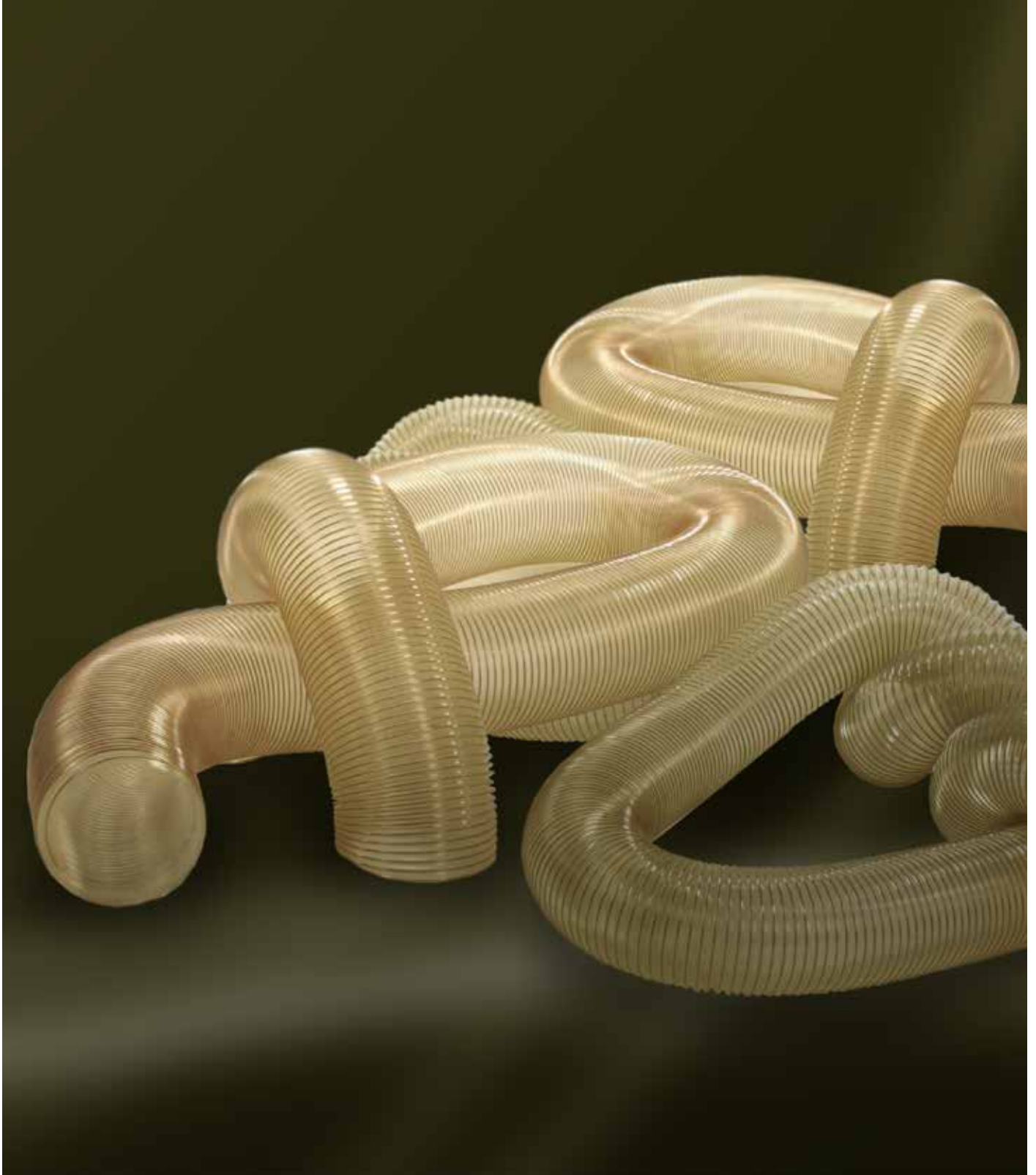
Beteckning	Ø inv.	Pris
GR-063	63	13:-
GR-082	82	12:-
GR-102	102	15:-
GR-127	127	17:-
GR-152	152	19:-
GR-162	162	20:-
GR-202	202	24:-

Beteckning	Pris
SPDA-15	Kompressor 2,0 hk 2 269:-
SPDA-16	Kompressor 3,0 hk 8 454:-



# SLANGAR

POLYURETANSLANG, METALLSLANG, STÄDSLANS





# SLANGAR

## POLYURETANSLANG, CNC-SLANG, STÄDSLANS

### PUHO



PUHO polyuretanslang för spånutsug 0,4 mm.  
Standardlängder 2,5, 5 och 10 meter.  
Temperaturområde: -40 till +100°C.  
Antistatisk.

Ø	Längd 10 m	Längd 5 m	Längd 2,5 m	Ø	Längd 10 m	Längd 5 m	Längd 2,5 m
51	968:-	457:-	251:-	152	2 070:-	1 036:-	570:-
63	1 062:-	501:-	276:-	165	2 226:-	1 113:-	613:-
76	1 227:-	579:-	318:-	182	2 515:-	1 258:-	692:-
82	1 322:-	623:-	342:-	203	2 839:-	1 419:-	780:-
102	1 381:-	651:-	358:-	229	3 061:-	1 531:-	842:-
127	1 805:-	851:-	469:-	254	3 685:-	1 842:-	1 013:-
140	2 053:-	969:-	533:-	305	4 140:-	2 070:-	1 138:-

Kan levereras i andra längder och i livsmedelskvalitet. Begär offert.

### PUHH



PUHH polyuretanslang för spånutsug 0,7 mm.  
Standardlängder 2,5, 5 och 10 meter.  
Temperaturområde: -40 till +100°C.  
Antistatisk.

Ø	Längd 10 m	Längd 5 m	Längd 2,5 m	Ø	Längd 10 m	Längd 5 m	Längd 2,5 m
51	1 347:-	673:-	371:-	152	3 262:-	1 630:-	897:-
63	1 402:-	702:-	386:-	165	3 462:-	1 731:-	952:-
76	1 503:-	752:-	413:-	182	4 018:-	2 009:-	1 106:-
82	1 637:-	818:-	449:-	203	4 497:-	2 248:-	1 237:-
102	2 271:-	1 135:-	624:-	229	5 276:-	2 638:-	1 519:-
127	2 716:-	1 358:-	747:-	254	5 955:-	2 978:-	1 638:-
140	2 950:-	1 474:-	811:-	305	7 257:-	3 628:-	1 996:-

Kan levereras i andra längder och i livsmedelskvalitet. Begär offert.

### PHHH



PHHH polyuretanslang för spånutsug 1,4 mm.  
Standardlängder 5 och 10 meter.  
Temperaturområde: -40 till +100°C.  
Antistatisk.

Ø	Längd 10 m	Längd 5 m	Ø	Längd 10 m	Längd 5 m
051	1 834:-	917:-	152	6 614:-	3 307:-
063	2 279:-	1 140:-	165	8 268:-	4 134:-
076	2 745:-	1 373:-	182	9 127:-	4 563:-
082	2 894:-	1 447:-	203	10 208:-	5 104:-
102	3 699:-	1 850:-	229	11 151:-	5 576:-
127	4 600:-	2 300:-	254	12 582:-	6 291:-
140	6 021:-	3 010:-	305	15 116:-	7 558:-

Kan levereras i andra längder och i livsmedelskvalitet. Begär offert.

### PUCH



PUCH polyuretanslang med kopparspiral 0,6 mm,  
speciellt anpassad för CNC-maskiner och höga  
undertryck.  
Standardlängder 5 och 10 meter.  
Temperaturområde: -40 till +100°C.  
Antistatisk.

Ø	Längd 10 m	Längd 5 m
203	3 808:-	1 922:-
254	4 688:-	2 344:-
300	6 454:-	3 228:-

Kan levereras i andra dimensioner. Begär offert.

# SLANGAR

## POLYURETANSLANG, CNC-SLANG, STÄDSLANG



Ø	Pris/m
038	71:-
045	82:-
050	83:-

Dammsugslang EVA - Ethylvinylacetat.  
Levereras i längd om 15 eller 7,5 m.

**CLHP**



Ø	Pris/m
038	123:-
045	134:-
050	136:-
063	246:-
076	339:-

Antistatisk polyetylen slang.  
Levereras i längd om 7,5 eller 15 m. Ø38 och Ø 50 mm finns även i längderna 10, 20 och 30 m.

**ANHO**



Ø	Pris/m
038	73:-
045	87:-
050	95:-
063	146:-
076	271:-

Nätarmerad PVC-slang CLHO.  
Invändigt PVC-belagd stålspiral. Ø38/45/50/63 levereras i 7,5 eller 15 m. Ø76 levereras i 5 eller 10 m.

**CLHO**



Ø	Pris/m
038	81:-
045	111:-
050	114:-
063	212:-
076	228:-

Polyuretanslang med hård PVC-spiral samt kopparwire.  
Levereras i valfri längd upp till 20 m.

**PUHC**



Ø	Godstjocklek mm	Pris/m
050	7,0	666:-
063	7,5	687:-
076	6,0	752:-
102	7,0	1 003:-
108	7,0	1 309:-
127	7,0	1 261:-
152	8,0	1 500:-

Gummislang, 754 med invändigt antistatiskt slitgummi.  
Levereras i valfri längd.

**RUBE**



Tillbehör: Slangkoppling RUCO, se tabell sid. 41.

# SLANGAR

## POLYURETANSLANG, METALLSLANG, STÄDSLANS

### PH2A



PVC-belagd slang för utsug av ren luft och svetsgaser.  
Temperaturområde -30 till +80°C.  
Standardlängder 6, 10 och 15 meter.

Ø	Pris/m	Ø	Pris/m	Ø	Pris/m
051	53:-	140	84:-	229	146:-
063	56:-	152	89:-	254	159:-
082	59:-	165	95:-	305	194:-
102	61:-	182	113:-		
127	76:-	203	116:-		

### PH2P



Polypropylen, mjuk slang för utsug av luft, rök och gaser inom fordonstillverkning.  
Temperaturområde -20 till +100°C.  
Standardlängder 6, 10 och 15 meter.

Ø	Pris/m	Ø	Pris/m	Ø	Pris/m
051	73:-	140	160:-	229	259:-
063	83:-	152	172:-	254	273:-
082	98:-	165	195:-	305	329:-
102	105:-	182	216:-		
127	138:-	203	228:-		

### PH4Z



Silikonbelagd och glasfibervävd med dubbla skikt.  
Används vid utsug av heta gaser inom pappersindustri, plastindustri och mekanisk industri.  
Temperaturområde -70 till +30 0°C.  
Standardlängd 4 meter. Levereras endast i längd 4 m.

Ø	Pris/m	Ø	Pris/m
051	208:-	152	480:-
063	244:-	165	514:-
076	273:-	182	547:-
082	304:-	203	697:-
102	352:-	305	873:-
127	423:-		

### CODC



Ventilations slang 10 meter. För köksfläkt, ventilationskanal, anslutning inkanal.  
Utvändigt nylon invändigt laminerad aluminium.  
Typgodkänd.

Ø	Pris	Ø	Pris
080	674:-	160	818:-
100	526:-	200	1 031:-
125	627:-		



# SLANGAR OCH SLANGKLÄMMOR

## POLYURETANSLANG, METALLSLANG, STÄDSLANG



Ø	Pris/m	Ø	Pris/m
050	423:-	140	1 256:-
063	550:-	150	1 305:-
080	671:-	160	1 360:-
100	817:-	180	1 533:-
125	1 000:-	200	1 696:-

Förzinkad ventilations slang typ 201.

Pris per meter.

- Ø 050-150 levereras i 25 meters längd.
- Ø 160-200 levereras i 10 meters längd.

Vid andra längder tillkommer 600 per längd netto.



**MEHO**

Ø	Pris	Ø	Pris	Ø	Pris
032-044	15:-	104-138	22:-	226-256	46:-
040-060	16:-	130-150	27:-	240-260	49:-
050-070	17:-	150-170	29:-		
070-090	18:-	170-190	34:-		
090-110	20:-	190-210	43:-		

Slangband.

**HOCL**



Ø	Pris
50-135	17:-
60-325	30:-

Slangband.

**HOCL**



Ø	Pris	Ø	Pris
050	48:-	108	63:-
063	49:-	127	82:-
076	50:-	152	88:-
102	61:-		

Koppling till gummislang RUBE.

**RUCO**



Pris
HOHO-01 53:-

Slanghållare för en slang.

**HOHO-01**



Pris
HOHO-02 74:-

Slanghållare för två slangar.

**HOHO-02**



Pris
HOHO-03 53:-

Tillbehörskorg.

**HOHO-03**



Pris
SVCO-038 143:-

Skarvkoppling, svirvel.

**SVCO-038**



Pris
SVCO-050 590:-

Skarvkoppling, svirvel.

**SVCO-050**

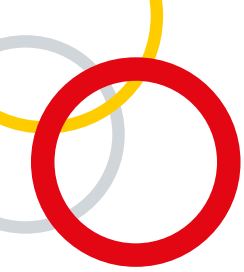


Skarvmuff.

**MUCO**



Pris
MUCO-038 70:-
MUCO-050 107:-



# FILTER

STOFTAVSKILJARE, CYKLONER, ROTORSLUSSAR



# STOFTAVSKILJARE

## SLANG- OCH PATRONFILTER



Beteckning	Filteryta m <sup>2</sup> G101	Inbyggd fläkt kW	Max. tryck Pa	Max. luftflöde* m <sup>3</sup> /h	Pris
FRS 10	10	nej		1500	Begär offert
FRS 15	15	nej		2250	Begär offert
FRS 20	20	nej		3000	Begär offert
FRS 10/VF 2000	10	1,5	2000	1500	Begär offert
FRS 15/VF 2500	15	2,2	2000	2250	Begär offert
FRS 20/VF 2500	20	2,2	2000	3000	Begär offert
FRS 10/VP 1600/2-C	10	4,0	5200	1500	Begär offert
FRS 15/VP 2600/1-C	15	5,5	5700	2250	Begär offert
FRS 20/VP 2600/1-C	20	5,5	5700	3000	Begär offert

\* Beroende av stofttyp, drifttider etc.

Luftflöde: < 3.000m<sup>3</sup>/h  
Max. undertryck filterkonstrukt: 10.000Pa

### Användningsområde

- Utsug från såg/kap/slipstationer för trä/sten/plast/metallbearbetning.

Bilden visar automatrening  
exkl. fläkt.

Patronfilter som finns med manuell eller automatisk filterrensning, Roto-rens-funktion.

Filtermedia G101 för spån/stoftutsug.

Anpassad för att arbeta i undertryck max -10.000 Pa, går att få i förstärkt utförande.

Stoftbehållare i 72 eller 150 liter även för säckhantering 150 och 380 liter.

### FRS

Kompakt rensbart filter



Beteckning	Filteryta m <sup>2</sup> G102	Inbyggd fläkt kW	Max. luftflöde* m <sup>3</sup> /h	Pris
FL 26/VE 2200	26	2,2	2200	Begär offert
FL 26/VE 3000	26	3	2200	Begär offert
FL 52/VE 4000	52	4	4500	Begär offert
FL 52H/VE 4000	52	4	4500	Begär offert
FL 52/VE 5500	52	5,5	4500	Begär offert
FL 52H/VE 5500	52	5,5	4500	Begär offert
FL 104/VE 5500	104	5,5	8000	Begär offert
FL 104/VE 7500	104	7,5	10 000	Begär offert

\* Beroende av stofttyp, drifttider etc.

Luftflöde: < 10.000m<sup>3</sup>/h  
Max. undertryck: 3.000Pa

### Användningsområde

- Svetsrök
- Laser/plasmaskärning
- Metallbearbetning



Enkel och snabb  
installation med 10  
mm tryckluftssläng och  
CE-kontakt.

Tryckluftrensad patronfilter.

Levereras komplett med inbyggd fläkt och styrskep.

Anpassad för att arbeta i undertryck max 3000Pa, går att få i förstärkt utförande.

Automatisk filterrensning för  
differenstrycksstyrd filterrensning.

Stoftbehållare på 35 liter och 57 liter.

### FL

Tryckluftrensad Plug  
& play-enhet



Beteckning	Filteryta m <sup>2</sup>	Inbyggd fläkt kW	Max. luftflöde* m <sup>3</sup> /h	Max. under- tryck Pa	Pris
JK-160 MCF	10	3,0	2000	3000	Begär offert
JK-200 MCF	20	4,0	3000	3000	Begär offert
JK-250 MCF	20	5,5	4900	3000	Begär offert
JK-300 MCF	30	7,5	6000	3000	Begär offert

\* Beroende av stofttyp, drifttider etc.

Luftflöde: < 6.000m<sup>3</sup>/h  
Max. undertryck: 2.680Pa

### Användningsområde

- Snickerier
- Allmänt torrt stoft

Komplett enhet med inbyggd fläkt och stoftbehållare.

Optioner:

- Inbyggd brandsläckning.
- Frekvensomriktare

### JK-MCF

Mobil spånsug





# STOFTAVSKILJARE

## SLANG- OCH PATRONFILTER

### ACF

Cyklonfilter



Tryckluftsrensat patronfilter, automatik för differensstrycksstyrd filterrensning.

Anpassad för att arbeta i undertryck max -5000Pa, går att få i förstärkt utförande. Standardutförande med stoftbehållare kan levereras med rotorsluss för t.ex. BigBag eller container.



- Luftflöde: < 20 000 m<sup>3</sup>/h
- Max undertryck: 5000 Pa

#### Användningsområde

- Svetsrök
- Laser/plasmaskärning
- Bearbetning av sten/plast/metall

Beteckning	Filteryta m <sup>2</sup> G102	Filteryta m <sup>2</sup> G105	Max. luftflöde* m <sup>3</sup> /h	Pris
ACF 52H	52	84	4500	Begär offert
ACF 78H	78	126	6500	Begär offert
ACF 104H	104	168	9000	Begär offert
ACF 130H	130	210	12000	Begär offert
ACF 182H	182	294	15000	Begär offert
ACF 234H	234	378	20000	Begär offert

\* Beroende av stofttyp, driftslängder etc.

### MFG

Moduluppbyggt patronfilter



Tryckluftsrensat patronfilter, automatik för differensstrycksstyrd filterrensning.

Anpassad för att arbeta i undertryck max -5000Pa, går att få i förstärkt utförande. Standardutförande med stoftbehållare kan levereras med rotorsluss för t.ex. BigBag eller container.

Kan byggas ihop med flera moduler, enkel att placera med serviceluckor/tömning på framsidan.



- Luftflöde: < 14 000 m<sup>3</sup>/h
- Max undertryck: 5000 Pa

#### Användningsområde

- Svetsrök
- Laser/plasmaskärning
- Bearbetning av sten/plast/metall

Beteckning	Filteryta m <sup>2</sup> G102	Filteryta m <sup>2</sup> G105	Max. luftflöde* m <sup>3</sup> /h	Pris
MFG 52	52	84	4500	Begär offert
MFG 78	78	126	6500	Begär offert
MFG 104	104	168	9000	Begär offert
MFG 156	156	252	14000	Begär offert

\* Beroende av stofttyp, driftslängder etc.



Seriekopplat MFG-filter för större luftvolymer.

# STOFTAVSKILJARE

## SLANG- OCH PATRONFILTER



**MMBF**  
MMBF filter

Beteckning	Filteryta m <sup>2</sup>	Pris
MMBF	51-204	Begär offert

Rotorluss, filteryta 51 – 204 m<sup>2</sup> beroende på antal moduler.

Stoftavskiljare typ MMBF är ett ATEX-godkänt moduluppbyggt slangfilter som kännetecknas av:

- Enkelt montage.
- Effektiv rensning.
- Låga underhållskostnader.
- Brett användningsområde.
- Kan användas både som över- och undertrycksfilter.

- Luftflöde: < 20 000 m<sup>3</sup>/h
- Max övertryck: 5000 Pa
- Max undertryck: 5000 Pa

### Användningsområde

- Träddamm/spån
- Pappersdamm



Beteckning	Filteryta m <sup>2</sup>	Pris
MMBF	51-204	Begär offert

Stofttunna med säckar, filteryta 51 – 204 m<sup>2</sup> beroende på antal moduler.

Stoftavskiljare typ MMBF är ett ATEX-godkänt moduluppbyggt slangfilter som kännetecknas av:

- Enkelt montage.
- Effektiv rensning.
- Låga underhållskostnader.
- Brett användningsområde.
- Kan användas både som över- och undertrycksfilter.

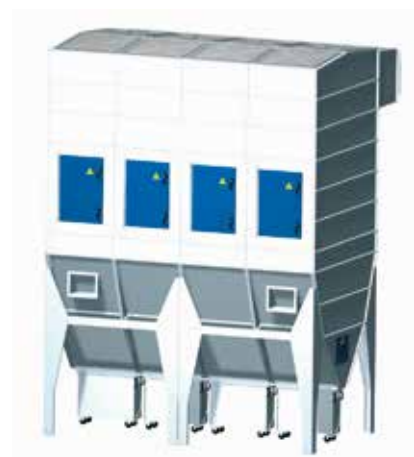
- Luftflöde: < 20 000 m<sup>3</sup>/h
- Max övertryck: 5000 Pa
- Max undertryck: 5000 Pa

### Användningsområde

- Träddamm/spån
- Pappersdamm



**MMBF**  
MMBF filter



Beteckning	Filteryta m <sup>2</sup>	Pris
MMBF	125-612	Begär offert

Skruv, filteryta 125 – 612 m<sup>2</sup> beroende på antal moduler.

Stoftavskiljare typ MMBF är ett ATEX-godkänt moduluppbyggt slangfilter som kännetecknas av:

- Enkelt montage.
- Effektiv rensning.
- Låga underhållskostnader.
- Brett användningsområde.
- Kan användas både som över- och undertrycksfilter.

- Luftflöde: < 61 000 m<sup>3</sup>/h
- Max övertryck: 5000 Pa
- Max undertryck: 5000 Pa

### Användningsområde

- Träddamm/spån
- Pappersdamm



**MMBF**  
MMBF filter



För mer information beträffande luftmängder, filterbelastningar, priser etc. kontakta oss.



# STOFTAVSKILJARE

## SLANG- OCH PATRONFILTER

### DS-7 och DS-12

Stoftavskiljare med patroner



Bild avser DS-7

- Stoftavskiljare typ DS-7 och DS-12 är ATEX-godkända tryckluftrensade patronfilter som är väl lämpade för de flesta typer av industriell stoftavskiljning.
- Avskiljaren finns med filteryta från 27m<sup>2</sup> - 85m<sup>2</sup> beroende på modell och val av filterpatroner. Både DS-7 och DS-12 finns med inbyggd fläkt.
- Styrning av filterrensning, explosionsmembran samt stoftbehållare ingår som standard i alla modeller.
- Går att få i förstärkt utförande för tryck mellan +20 kPa till -10 kPa.

Beteckning	Filteryta m <sup>2</sup>	Fläkt kW	Pris
DS-7-C	27-50	-	Begär offert
DS-7-D	27-50	4,0	Begär offert
DS-12-C	46-85	-	Begär offert
DS-12-D	46-85	11,0	Begär offert

- Luftflöde: < 20 000 m<sup>3</sup>/h
- Max övertryck: 5000 Pa
- Max undertryck: 5000 Pa

#### Användningsområde

- Svetsrök
- Laser/plasmaskärning
- Bearbetning av sten/plast/metall

### DS

Stoftavskiljare med patroner



- Stoftavskiljare typ DS är ett ATEX-godkänt tryckluftrensat patronfilter som är väl lämpat för de flesta typer av industriell stoftavskiljning.
- Avskiljaren finns med filteryta från 46m<sup>2</sup> - 313m<sup>2</sup> beroende på storlek och val av filterpatroner.
- Styrning av filterrensning samt explosionsmembran ingår som standard i alla modeller.
- Finns i utförande med konisk botten med kärl, typ-K eller skraputmatning, typ-S.
- Går att få i förstärkt utförande för tryck mellan +20 kPa till -10 kPa.

Beteckning	Filteryta m <sup>2</sup>	Pris
DS-12-K	46-85	Begär offert
DS-20-K	77-142	Begär offert
DS-28-K	108-142	Begär offert
DS-36-K	139-256	Begär offert
DS-44-K	170-313	Begär offert
DS-12-S	46-85	Begär offert
DS-20-S	77-142	Begär offert
DS-28-S	108-142	Begär offert
DS-36-S	139-256	Begär offert
DS-44-S	170-313	Begär offert

Övriga storlekar och utförande offereras på begäran.

- Luftflöde: < 20 000 m<sup>3</sup>/h
- Max övertryck: 5000 Pa
- Max undertryck: 5000 Pa

#### Användningsområde

- Svetsrök
- Laser/plasmaskärning
- Bearbetning av sten/plast/metall

# STOFTAVSKILJARE

## SLANG- OCH PATRONFILTER



Beteckning	Filteryta m2 med filterslang						Pris
	L = 1,5 m	L = 2,0 m	L = 2,5 m	L = 3,0 m	L = 3,5 m	L = 4,0 m	
BF-8	6	8	-	-	-	-	Begär offert
BF-12	9	11	14	17	-	-	Begär offert
BF-20	-	19	24	29	-	-	Begär offert
BF-34	-	32,4	40,4	48,5	56,5	61,8	Begär offert
BF-55	-	52,4	65,4	78,4	91,3	99,8	Begär offert



### Blowerfilter

Tryckluftsrensat slangfilter

Övriga storlekar och utförande offereras på begäran.

- Blowerfilter är ett ATEX-godkänt slangfilter, filterrensning sker med tryckluft, EC.
- Levereras i standardutförande med bottenkona och stoftbehållare, rotorslussutmatning finns som tillval.
- Styrning av filterrensning, explosionsmembran som standard i alla modeller.
- Går att få i förstärkt utförande för tryck mellan +10kPa till -10kPa.

- Luftflöde: < 80 000 m<sup>3</sup>/h
- Max övertryck: 5000 Pa
- Max undertryck: 5000 Pa

#### Användningsområde

- Trädamm/spån
- Damm från bearbetning av papper, sten, metall och plast



Beteckning	Filteryta m2 med filterslang							Pris
	L = 2,0 m	L = 2,5 m	L = 3,0 m	L = 3,5 m	L = 4,0 m	L = 4,5 m	L = 5,0 m	
BF-36	34	43	51	60	65	74	80	Begär offert
BF-60	57	71	85	100	109	123	133	Begär offert
BF-84	-	-	120	139	152	173	187	Begär offert
BF-90	-	-	128	149	163	185	200	Begär offert

### Blowerfilter

Slangfilter med skraputmatning

Övriga storlekar och utförande offereras på begäran.

- Blowerfilter är ett ATEX-godkänt slangfilter, filterrensning sker med tryckluft, ET, eller med en högtrycksfläkt, BF.
- Stoftavskiljaren levereras som standard med tangentiellt inlopp och utmatning med rotorsluss via konisk botten eller skraputmatning.
- Styrning av filterrensning samt explosionsmembran ingår som standard i alla modeller.
- Går att få i förstärkt utförande för tryck mellan +20kPa till -10kPa.

- Luftflöde: < 55 000 m<sup>3</sup>/h
- Max övertryck: 5000 Pa
- Max undertryck: 5000 Pa

#### Användningsområde

- Trädamm/spån
- Damm från bearbetning av papper, sten, metall och plast



### Blowerfilter

Slangfilter med konisk botten



# STOFTAVSKILJARE

## SLANG- OCH PATRONFILTER

### SJF

SuperJet-filter



- SuperJet är ett ATEX-godkänt tryckluftsrensatslangfilter.
- Stoftavskiljaren levereras i 3-delar för snabbt och smidigt montage på plats.
- Styrning av filterrensning, explosionsmembran samt rotorsluss B-500 ingår som standard i alla modeller.
- Går att få i förstärkt utförande för tryck mellan +10kPa till -10kPa.

Beteckning	Filter-slang m	Filteryta m <sup>2</sup>	Pris
SJF-3	3	172	Begär offert
SJF-4	4	220	Begär offert
SJF-5	5	269	Begär offert

Övriga storlekar och utförande offereras på begäran.

- Luftflöde: < 80 000 m<sup>3</sup>/h
- Max övertryck: 5000 Pa
- Max undertryck: 5000 Pa

#### Användningsområde

- Trädamm/spån
- Damm från bearbetning av papper, sten, metall och plast

### SBF

Superblowerfilter



Typ -K, med konisk botten

- Superblower är ett ATEX-godkänt tryckluftsrensatslangfilter.
- Stoftavskiljaren levereras i 3-delar för snabbt och smidigt montage på plats.
- Styrning av filterrensning, explosionsmembran samt rotorsluss B-500 ingår som standard i alla modeller.
- Går att få i förstärkt utförande för tryck mellan +10kPa till -10kPa.



Typ -S, med skraputmatning

Beteckning	Filteryta m <sup>2</sup> med filterslang			Pris
	L = 3,0 m	L = 3,5 m	L = 4,0 m	
SBF-120	173	202	221	Begär offert
SBF-140	202	236	259	Begär offert
SBF-160	230	269	294	Begär offert
SBF-180	258	302	330	Begär offert
SBF-200	287	355	367	Begär offert
SBF-220	315	368	403	Begär offert
SBF-240	344	402	439	Begär offert
SBF-260	372	435	476	Begär offert
SBF-280	400	468	512	Begär offert
SBF-300	429	501	548	Begär offert
SBF-320	457	535	585	Begär offert
SBF-340	486	568	621	Begär offert

Övriga storlekar och utförande offereras på begäran.

- Luftflöde: < 175 000 m<sup>3</sup>/h
- Max övertryck: 5000 Pa
- Max undertryck: 5000 Pa

#### Användningsområde

- Trädamm/spån
- Damm från bearbetning av papper, sten, metall och plast

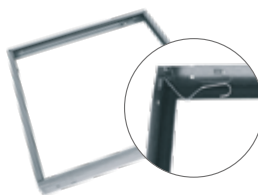


# STOFTAVSKILJARE

## RESERVDELAR OCH TILLBEHÖR



Beteckning	Beskrivning	Pris
FIFI-6030	Finfilter 600x300x380 glasförstärkt 5 f. F7	568:-
FIFI-6060	Finfilter 600x600x380 glasförstärkt 10 f. F7	1 194:-
VARI-6030	Filter 600 x 300 Varicell F7	2 091:-
VARI-6060	Filter 600 x 600 Varicell F7	3 204:-
INFR-6030	Montageram 600x300	462:-
INFR-6060	Montageram 600x600	462:-



Beteckning	Beskrivning	Pris/m
AIHO-315	Tilluftsslang Ø 315, komplett	404:-
AIHO-400	Tilluftsslang Ø 400, komplett	506:-
AIHO-500	Tilluftsslang Ø 500, komplett	542:-
AIHO-630	Tilluftsslang Ø 630, komplett	602:-



Beteckning	Beskrivning	Pris
INDO-30-20	Inspektionslucka 300x200 mm	289:-
INDO-40-30	Inspektionslucka 400x300 mm	427:-
INDO-50-40	Inspektionslucka 500x400 mm	684:-
INDO-60-50	Inspektionslucka 600x500 mm	1 227:-



Beteckning	Beskrivning	Pris
IDRI-24-15	Inspektionslucka 240x150 mm, isolerad	311:-
IDRI-38-24	Inspektionslucka 380x240 mm, isolerad	407:-
IDRI-50-38	Inspektionslucka 500x380 mm, isolerad	635:-
IDRI-65-50	Inspektionslucka 650x500 mm, isolerad	1 090:-



Beteckning	Ø=mm	L=mm	Till stoftavskiljare	Pris
G102-325-660	325	660	ACF, CJF, FL, MFG	3 628:-
G105-325-660	325	660	ACF, CJF, FL, MFG	3 722:-
G113-325-660	325	660	ACF, CJF, FL, MFG	5 005:-
G102-325-1320	325	1320	ACF, CJF, FL, MFG	6 347:-
G105-325-1320	325	1320	ACF, CJF, FL, MFG	6 989:-
G113-325-1320	325	1320	ACF, CJF, FL, MFG	9 346:-
G101-600-500	600	500	FRS-10	Begär offert
G113-600-500	600	500	FRS-10	Begär offert
G101-600-750	600	750	FRS-15	Begär offert
G113-600-750	600	750	FRS-15	Begär offert
G101-600-1000	600	1000	FRS-20	Begär offert
G113-600-1000	600	1000	FRS-20	Begär offert

Filterpatroner till CJF, ACF, MFG, FL och FRS

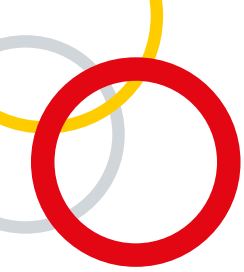


### Användningsområde

G101 - används vid torrt stoft.  
 G102 - används vid torrt stoft.  
 G105 - används vid svetsrök plasma/laserskärning.  
 G113 - antistatiskt och PTFE-behandlat.

Beteckning	Beskrivning	Pris
PLBA-400	Plastsäck Ø 400, 750x1000x0,20	20:-
PLBA-500	Plastsäck Ø 500, 800x1300x0,20	31:-
PLBA-600	Plastsäck Ø 600, 1050x1400x0,20	43:-
PLBA-99	Plastsäck Ø 550, 950x950x0,10	14:-
PLBA-100	Plastsäck Ø 800, 1300x950x0,10	17:-
PLBA-CE	Plastsäck till CE-aggr. 600x850x0,10	31:-
PLBA-SDFB	Plastsäck till filter SDFB-L	43:-





# CYKLONER



# CYKLONER OCH TILLBEHÖR



Beteckning	Pris	Beteckning	Pris
JA-020	16 294:-	JA-130	Begär offert
JA-035	18 634:-	JA-160	Begär offert
JA-050	21 576:-	JA-180	Begär offert
JA-065	32 145:-	JA-200	Begär offert
JA-100	42 897:-	JA-225	Begär offert

- Cyklonen används till avskiljning av stoft och är tillverkad i 2 och 3 mm svartplåt.
- Lackerad i RAL 5010.
- Cykloner storlek 20-100 levereras i två delar med flänsförband..
- Cykloner från storlek 130-180 levereras i tre delar med flänsförband.

Ange vänster- eller högerutförande vid beställning.



**JA**  
Cyklon



Bilden visar JA-180 i högerutförande

Beteckning	Pris	Beteckning	Pris
CYIN-020	1 305:-	CYIN-100	2 606:-
CYIN-035	1 419:-	CYIN-130	3 707:-
CYIN-050	1 803:-	CYIN-160	5 780:-
CYIN-065	2 258:-	CYIN-180	5 918:-

Inlopp till cyklon, galvaniserat 1 mm.

Kan levereras i excentriskt utförande och i 2 mm svartplåt. Begär offert.

**CYIN**  
Inlopp



Beteckning	Pris	Beteckning	Pris
CYST-020	11 087:-	CYST-100	15 574:-
CYST-035	13 073:-	CYST-130	28 731:-
CYST-050	13 073:-	CYST-160	30 763:-
CYST-065	14 164:-	CYST-180	34 526:-

- Stativet består av 4 ben och infästningar mot cyklon.
- Tillverkad i svartplåt.
- Lackerad i RAL 5010.
- Fri höjd i underkant cyklon är 1 meter.

**CYST**  
Stativ





# CYKLONER OCH TILLBEHÖR

## CYSB

Stoftbehållare



- Stoftbehållare för både över- och undertryck i cyklon.
- Behållaren är 950 mm hög och finns i Ø 400 och 500 mm.
- Tillverkad i 2 mm svartplåt.
- Lackerad i RAL 5010.
- Bygellyftanordning.

Beteckning	Pris	Beteckning	Pris
CYSB-020	15 403:-	CYSB-100	18 814:-
CYSB-035	15 406:-	CYSB-130	18 814:-
CYSB-050	15 403:-	CYSB-160	18 814:-
CYSB-065	16 850:-	CYSB-180	18 814:-

## CYSB-1

Stoftbehållare



- Stoftbehållare för övertryck i cyklon.
- Behållaren är 650 mm hög och finns i Ø 400 och 500 mm.
- Tillverkad i 1 mm galvplåt.

Beteckning	Pris	Beteckning	Pris
CYSB-020-1	4 980:-	CYSB-100-1	5 660:-
CYSB-035-1	5 045:-	CYSB-130-1	5 670:-
CYSB-050-1	5 045:-	CYSB-160-1	5 780:-
CYSB-065-1	5 126:-	CYSB-180-1	5 893:-

## JECA

Jethatt med spännbandskant



Ø	Pris	Ø	Pris	Ø	Pris	Ø	Pris	Ø	Pris
100	3 221:-	180	3 506:-	350	5 423:-	630	12 879:-	900	22 280:-
120	3 221:-	200	3 579:-	400	5 955:-	650	12 879:-	950	23 842:-
125	3 221:-	225	4 009:-	450	7 425:-	700	14 642:-	1000	25 445:-
140	3 221:-	250	4 069:-	500	8 025:-	750	16 920:-		
150	3 221:-	300	4 427:-	550	9 223:-	800	20 796:-		
160	3 266:-	315	5 423:-	600	9 684:-	850	21 436:-		

## REHA

Skyddstak med spännbandskant



Ø	Pris	Ø	Pris	Ø	Pris	Ø	Pris
080	1 398:-	180	1 809:-	400	2 353:-	700	4 473:-
100	1 398:-	200	1 809:-	450	2 364:-	750	4 629:-
120	1 406:-	225	1 895:-	500	2 752:-	800	5 172:-
125	1 406:-	250	1 911:-	550	2 762:-	850	5 172:-
140	1 711:-	300	2 177:-	600	3 042:-	900	6 007:-
150	1 716:-	315	2 180:-	630	3 057:-	950	6 020:-
160	1 716:-	350	2 194:-	650	3 057:-	1000	7 185:-

# TRANSPORTÖRER



Ett modulärt transportsystem där varje enskild anläggning byggs utifrån standardkomponenter.

Sektionslängderna är 490-2990 mm och böjarna finns i 15° och 45°, vilket tillåter böjar i graderna 15°, 30°, 45°, 60°, 75° och 90°.

Utföranden: galvaniserat, rostfritt AISI 304 och rostfritt syrafast AISI 316.

Gemensamt för alla typer är de robusta skenorna som transportörkedjan glider på. Dessa skenor är tillverkade av antistatiskt PEHD 1000, vilket säkerställer lång livslängd på kedjan och låg ljudnivå under drift. Den kraftfulla kedjan har en stigning på 100 mm och kan tillhandahållas i stål eller rostfritt stål. Transportören kan monteras med en fri spännvidd på upp till 8 meter. Om den ska installeras i en ATEX-zon, kan den förses med kuggväxelmotor och elektriska komponenter, som är godkända för den namngivna zonen.

Gradtal/ material	< 30°	30-60°	60-90°
Trädamm	80 m <sup>3</sup> /h	60 m <sup>3</sup> /h	30 m <sup>3</sup> /h
Hyvelspån	80 m <sup>3</sup> /h	60 m <sup>3</sup> /h	30 m <sup>3</sup> /h
Flis	70 m <sup>3</sup> /h	60 m <sup>3</sup> /h	30 m <sup>3</sup> /h
Träpellets	60 m <sup>3</sup> /h	40 m <sup>3</sup> /h	30 m <sup>3</sup> /h
Papper	60 m <sup>3</sup> /h	60 m <sup>3</sup> /h	30 m <sup>3</sup> /h
Halm	60 m <sup>3</sup> /h	30 m <sup>3</sup> /h	30 m <sup>3</sup> /h

Beteckning	Kapacitet m <sup>3</sup>	Gradtal °	Pris
CONV	30-80 m <sup>3</sup> /h	15-90	Begär offert

# ROTORSLUSSAR

## JK-S

Rotorluss



- JK är försedd med en 6-bladig rotor med kraftigt gummi och kuggväxelmotor.
- Varvtal 20 rpm.
- Lackerad i RAL 5010.

Beteckning	kW	Anslutning i mm	Motfläns	Pris
JK-25 S	0,37	250x220	366	29 299:-
JK-50 S	0,37	500x220	505	30 533:-
JK-75 S	0,37	750x220	505	Begär offert
JK-100 S	0,55	1000x220	564	Begär offert
JK-150 S	0,55	1500x220	925	Begär offert
JK-200 S	0,55	2000x220	1302	Begär offert

## B-S

Rotorluss



- B-S är försedd med en 8-bladig rotor med kraftigt gummi och kuggväxelmotor.
- Varvtal 16 rpm.
- Lackerad i RAL 5010.

Beteckning	kW	Anslutning i mm	Motfläns	Pris
B-500 S	0,75	500x500	560	Begär offert
B-750 S	0,75	750x500	895	Begär offert
B-1000 S	1,1	1000x500	1 467	Begär offert
B-1500 S	2,2	1500x500	2 093	Begär offert

## JK-JC

Cutter



Cutter för kapning av pappersremсор.

Beteckning	kW	Pris
JK-2JC	0,55	Begär offert
JK-3JC	0,75	Begär offert

## JK-PS

Separator



- JK-PS separator är konstruerad för avskiljning av plast- och pappersmaterial.
- Kapacitet: 2 000-20 000 m<sup>3</sup>/h.

Beteckning	kW	Pris
JK-5-PS	1,5	Begär offert
JK-10-PS	2,2	Begär offert
JK-20-PS	4,0	Begär offert

# ROTORSLUSSAR



Beteckning	Anslutning	Pris
HT-250	250	25 905:-
HT-350	350	33 321:-
HT-450	450	Begär offert

Rotorvolym: 6,5-35 Liter.  
 Hus och skyddshus: Gjutjärn.  
 Rotor: Stål med 6 kammare och utbytbara och justerbara rotorblad.  
 Lager: Externt bronglidlager.  
 Maximum tryckdifferens: 0,05 Bar.

**HT**



Beteckning	Anslutning	Pris
HT-250-S	250	42 738:-
HT-350-S	350	54 193:-
HT-450-S	450	Begär offert

Rotorvolym: 6,5-35 Liter.  
 Hus och skyddshus: Gjutjärn.  
 Rotor: Stål med 8 kammare med utbytbara rotorblad.  
 Kullager: Externt kullager.  
 Axeltätning: Med justerbara axeltätningar.  
 Maximum tryckdifferens: 0,4 Bar.

**HT-S**



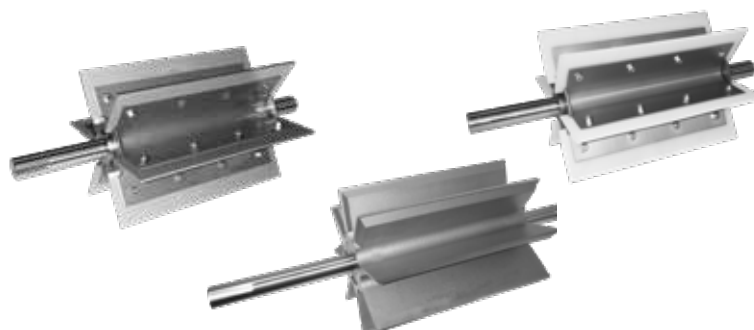
Beteckning	Anslutning	Pris
HT-250-S-EX	250	Begär offert
HT-350-S-EX	350	Begär offert

Rotorvolym: 6,5-20 Liter.  
 Hus och skyddshus: Gjutjärn.  
 Rotor: Stål med 8 kammare och fasta eller Vulkolan (PU) rotorblad.  
 Kullager: Externt bronglidlager eller kullager  
 ATEX: Tryck- och flamsäker på upp till 0,5 bar (Vulkolan rotorblad) och 2 bar (rotorblad i stål eller rostfritt stål).  
 Märkt: CE 0588 II ID/\* c T4 D (säkerhetsanordning)  
 FSA 12 ATEX 1620 XROTARY.

**HT-(S)-EX**



Rotorblad som tillbehör, begär offert.  
 Finns i materialen stål, rostfritt stål och vulkolan.





# ROTORSLUSSAR

## RESERVDELAR OCH TILLBEHÖR



Beteckning	Beskrivning		Pris
GEMO-037	Kuggväxelmotor, motor 037 kw, 20 r/min	Till JK 25 S, 50 S	13 501:-
GEMO-055	Kuggväxelmotor, motor 055 kw, 20 r/min	Till JK 100 S, 150 S, 200 S	14 376:-
GEMO-075	Kuggväxelmotor, motor 075 kw, 16 r/min	Till B 500 S, 750 S	19 392:-
GEMO-110	Kuggväxelmotor, motor 1,10 kw, 16 r/min	Till B 1000 S	26 154:-



Beteckning	Beskrivning		Pris/sats
RURV-025	Gummilameller sluss	Till JK-25 S	1 842:-
RURV-050	Gummilameller sluss	Till JK-50 S	3 559:-
RURV-075	Gummilameller sluss	Till JK-75 S	4 371:-
RURV-100	Gummilameller sluss	Till JK-100 S	6 211:-
RURV-150	Gummilameller sluss	Till JK-150 S	9 669:-
RURV-200	Gummilameller sluss	Till JK-200 S	14 505:-
RURV-050-B	Gummilameller sluss	Till B-500 S	5480
RURV-075-B	Gummilameller sluss	Till B-750 S	6884
RURV-100-B	Gummilameller sluss	Till B-1000 S	8092
RURV-150-B	Gummilameller sluss	Till B-1500 S	17682



Beteckning	Beskrivning		Pris
RORV-025	Rotoraxel exkl. gummilameller	Till JK-25 S	4 467:-
RORV-050	Rotoraxel exkl. gummilameller	Till JK-50 S	4 479:-
RORV-075	Rotoraxel exkl. gummilameller	Till JK-75 S	7 254:-
RORV-100	Rotoraxel exkl. gummilameller	Till JK-100 S	9 056:-
RORV-150	Rotoraxel exkl. gummilameller	Till JK-150 S	15 530:-
RORV-200	Rotoraxel exkl. gummilameller	Till JK-200 S	17 409:-
RORV-050-B	Rotoraxel exkl. gummilameller	Till B-500 S	19 659:-
RORV-075-B	Rotoraxel exkl. gummilameller	Till B-750 S	31 896:-
RORV-100-B	Rotoraxel exkl. gummilameller	Till B-1000 S	39 318:-



Beteckning	Beskrivning		Pris
BERV-01	Lager	Till JK S	398:-
BERV-02	Lager	Till B S	676:-



Beteckning		Pris
ROVA-01	Induktiv givare till Rotorluss JK	3 784:-



Beteckning		Pris
RORS	Suglåda för sluss JK-S och B-S	Begär offert



Beteckning		Pris/sats
GKRS	Gummi för klockoppling till JK-200 S	637:-

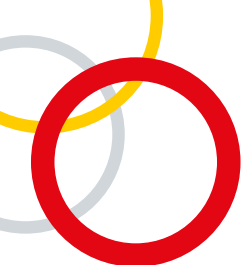
19:- st/sats



# FLÄKTAR

RENGASFLÄKTAR, MATERIALTRANSPORTFLÄKTAR





# FLÄKTAR

## MATERIALTRANSPORTFLÄKTAR

### JK-D

Medeltryck, direktdriven



Beteckning	Pris med motor och balkram	Motoreffekt kW	INJK Inlopp galvaniserat 1 mm	OJJK Utlopp galvaniserat 1 mm med fläns	Luftmängd m <sup>3</sup> /h	Tryck mmvp	Vikt kg
JK-020-D	13 733:-	1,1	692:-	1 191:-	750 - 1800	110 - 155	37
JK-022-D	17 030:-	2,2	692:-	1 221:-	1.000 - 3.100	130 - 200	48
JK-025-D	22 835:-	4,0	725:-	1 566:-	1.500 - 4.500	160 - 240	76
JK-030-D	27 934:-	5,5	860:-	1 621:-	2.500 - 6.500	200 - 290	101
JK-030-D	30 441:-	7,5	860:-	1 621:-	2.500 - 6.500	200 - 290	107
JK-035-D	42 357:-	11,0	893:-	1 859:-	3.000 - 8.500	260 - 375	170
JK-035-D	47 396:-	15,0	893:-	1 859:-	3.000 - 8.500	260 - 375	205
JK-040-D	52 157:-	18,5	893:-	1 859:-	5.000 - 11.000	340 - 440	231
JK-040-D	59 840:-	22,0	893:-	1 859:-	5.000 - 11.000	340 - 440	262

Industrifläkt JK-D är en direktdriven medeltrycksfläkt för transport av stoft.

Finns i storlekar för flöden mellan 750-11 000 m<sup>3</sup>/h

### JK-K

Medeltryck, remdriven



Beteckning	Pris med motor och balkram	Motoreffekt kW	INJK Inlopp galvaniserat 1 mm	OJJK Utlopp galvaniserat 1 mm med fläns	Luftmängd m <sup>3</sup> /h	Tryck mmvp	Vikt kg
JK-030-K	45 441:-	5,5	860:-	1 621:-	2.800 - 6.500	60 - 320	144
JK-030-K	47 953:-	7,5	860:-	1 621:-	2.800 - 6.500	60 - 320	148
JK-040-K	62 332:-	11,0	893:-	1 859:-	5.000 - 11.000	140 - 540	234
JK-040-K	68 650:-	15,0	893:-	1 859:-	5.000 - 11.000	140 - 540	265
JK-045-K	85 558:-	18,5	920:-	2 095:-	6.000 - 20.000	180 - 520	335
JK-045-K	93 153:-	22,0	920:-	2 095:-	6.000 - 20.000	180 - 520	371
JK-045-K	102 810:-	30,0	920:-	2 095:-	6.000 - 20.000	180 - 520	450
JK-055-K	Begär offert	30,0	Begär offert		8.000 - 29.000	160 - 600	740
JK-055-K	Begär offert	37,0	Begär offert		8.000 - 29.000	160 - 600	797
JK-055-K	Begär offert	45,0	Begär offert		8.000 - 29.000	160 - 600	840
JK-055-K	Begär offert	55,0	Begär offert		8.000 - 29.000	160 - 600	861
JK-075-K	Begär offert	55,0	Begär offert		25.000 - 40.000	200 - 370	915
JK-075-K	Begär offert	75,0	Begär offert		25.000 - 40.000	200 - 370	836

Industrifläkt JK-K är en remdriven medeltrycksfläkt för transport av stoft.

Finns i storlekar för flöden mellan 2 800-40 000 m<sup>3</sup>/h.

### JK-MTDP

Medeltryck, direktdriven



Beteckning	Pris med motor och balkram	Motoreffekt kW	INJK Inlopp galvaniserat 1 mm	OJJK Utlopp galvaniserat 1 mm med fläns	Luftmängd m <sup>3</sup> /h	Tryck mmvp	Vikt kg
JK-030-MTDP	Begär offert	4,0	Begär offert	Begär offert	2.000 - 6.000	150 - 250	108
JK-040-MTDP	Begär offert	11,0	Begär offert	Begär offert	5.500 - 10.500	165 - 365	234
JK-050-MTDP	Begär offert	22,0	Begär offert	Begär offert	8.000 - 16.000	230 - 500	376
JK-060-MTDP	Begär offert	45,0	Begär offert	Begär offert	11.000 - 32.000	310 - 560	1 144
JK-070-MTDP	Begär offert	55,0	Begär offert	Begär offert	17.500 - 40.000	260 - 550	1 363
JK-080-MTDP	Begär offert	75,0	Begär offert	Begär offert	17.500 - 62.500	240 - 520	1 680
JK-090-MTDP	Begär offert	90,0	Begär offert	Begär offert	22.000 - 77.000	250 - 480	2 053

Direktdriven centrifugalfäkt för transport av träflis och damm.

Finns i storlekar för flöden mellan 2 000-77 000 m<sup>3</sup>/h.

# FLÄKTAR

## RENGASFLÄKTAR



Beteckning	Pris med motor och balkram	Motoreffekt kW	INMT Inlopp galvaniserat 1 mm	OUMT Utlopp galvaniserat 1 mm med fläns	Luftmängd m <sup>3</sup> /h	Tryck mmvp	Vikt kg
MT-030-D	30 194:-	4,0	1 103:-	1 492:-	2.500 - 8.000	80 - 370	167
MT-030-D	31 052:-	5,5	1 103:-	1 492:-	2.500 - 8.000	80 - 370	187
MT-040-D	52 218:-	11,0	1 174:-	1 664:-	4.500-17.000	100 - 450	277
MT-040-D	57 245:-	15,0	1 174:-	1 664:-	4.500-17.000	100 - 450	282
MT-050-D	64 032:-	18,5	1 580:-	2 274:-	6.000 - 28.000	120 - 520	456
MT-050-D	71 334:-	22,0	1 580:-	2 274:-	6.000 - 28.000	120 - 520	490
MT-060-D	Begär offert	45,0	Begär offert		9.000 - 39.000	160 - 600	845
MT-070-D	Begär offert	55,0	Begär offert		10 000 - 59 000	170 - 520	943
MT-080-D	Begär offert	75,0	Begär offert		15 000 - 76 000	190 - 550	1156
MT-090-D	Begär offert	90,0	Begär offert		20 000 - 80 000	190 - 550	1179



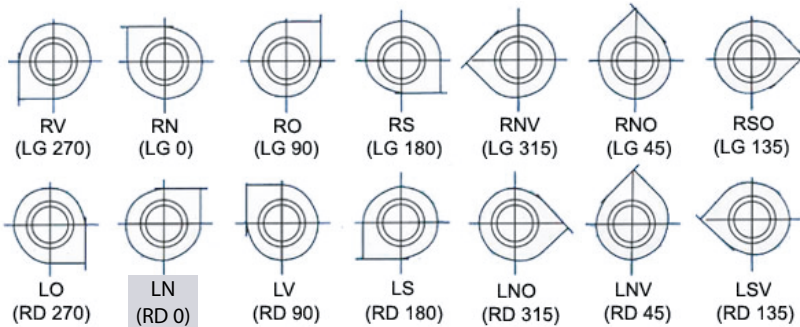
### MT-D

Medeltryck, direkt driven



Industrifläkt MT-D är en direkt driven medeltrycksfläkt för transport av ren gas. Finns i storlekar för flöden mellan 2 500-80 000 m<sup>3</sup>/h.

Positioner fläkt sett från inloppssidan.



- Lackerad i kulör RAL 5010.
- Pris med motor och balkram.
- Fläktarna kan tillverkas i förstärkt utförande. Begär offert.
- Fläktkurvor och tekniska data: se vår hemsida.

Beteckning	Motor-effekt kW	Pris komplett
RV-35-1	3,0	18 789:-
RV-35-2	4,0	20 114:-
RV-35-3	5,5	24 099:-
RV-45	7,5	34 081:-
RV-50	11,0	37 676:-
RV-60	15,0	50 055:-
RV-70	22,0	61 326:-

För större fläktar och bullerhus begär offert.

Fläkt RV är en direkt driven medeltrycksfläkt för transport av ren, eller lättare förorenad, luft.

- Max tryck 4 000 Pa.
- Max luftmängd ca 36 000 m<sup>3</sup>/h.
- Avsedd för transport av ren luft eller lättare förorenad luft.
- Kan levereras med fläkthjul för materialtransport.



### RV

Medeltryck, direkt driven





# FLÄKTAR

## MATERIALTRANSPORTFLÄKTAR

### T-D

Högtryck, direktdriven



Beteckning	Inlopp/ Utlopp Ømm	Motoreffekt kW	Luftmängd m³/h	Tryck mmvp	Pris
T-200-D	200	15-18,5-22	1000-6000	250-800	Begär offert
T-300-D	300	30-37-45	2000-14000	350-1000	Begär offert
T-400-D	400	55-75	2500-23000	350-1100	Begär offert
T-500-D	500	75-90-110	3000-37000	350-1200	Begär offert

Transportfläkt T-D är en direktdriven radialfläkt avsedd för materialtransport över långa avstånd. Fläkthjulet är monterat direkt mot motoraxeln.

Fläkten kan även levereras i förstärkt utförande.

Max. drifttemperatur: 60°C.

Lackerade i kulör RAL 5010.

### T-K

Högtryck, remdriven



Beteckning	Inlopp/ Utlopp Ømm	Motoreffekt kW	Luftmängd m³/h	Tryck mmvp	Pris
T-200-K	200	15-18,5-22	1000-6000	250-800	Begär offert
T-300-K	300	22-30-37-45	2000-14000	350-1000	Begär offert
T-400-K	400	37-45-55-75	2500-23000	350-1100	Begär offert
T-500-K	500	75-90-110	3000-37000	350-1200	Begär offert

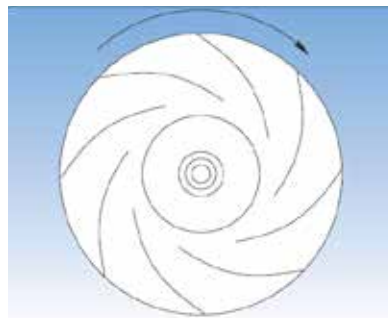
Transportfläkt T-K är en remdriven radialfläkt avsedd för materialtransport över långa avstånd.

Fläkten kan även levereras i förstärkt utförande.

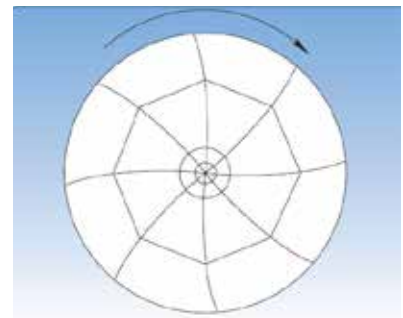
Max. drifttemperatur: 60°C (med kylskiva <200°C gäller endast för remdrivet utförande).

Lackerade i kulör RAL 5010.

För både T-D och T-K finns två varianter av fläkthjul, T-hjul och P-hjul:



P-hjul för rengas och damm <2 mm.



T-hjul för stora materialmängder.

# FLÄKTAR



Beteckning	Max flöde (m³/h)	Strömförbrukning (A)	Effekt (W)	Pris
100 HD	260	0,27	63	1 660:-
125 HD	350	0,29	67	1 645:-
160 HD	537	0,43	100	2 042:-
200 HD	980	0,71	162	2 594:-
250 HD	1008	0,71	162	2 674:-
315 HD	1596	1,23	285	3 799:-

Används för lufttillförsel eller utsug och kan installeras i valfritt läge.

Fläkten är inte lämplig för förorenad luft eller aggressiva och explosiva gaser.

## SPFA

Kanalfläkt



Beteckning	Ø	Motoreffekt (kW)	Pris
ZWR-03	160	0,75	6 370:-
ZWR-04	160	1,10	7 008:-
ZWR-05	200	2,20	8 792:-

ZWR fläkten är konstruerad med bakåtlutade aluminiumblad och ett svetsat pulverlackerat fläkthus.

ZWR används för utsug av förorenad luft och lätt damm (upp till 0,5g/m³).

Fläkten är anpassad för montage på våra utsugsarmar PE/PET/PES.

Fläktserien finns för luftflöden upp till 7000m³/h.

## ZWR

Fläkt, direkt driven



Beteckning		Pris
WS-160	Väggfäste för ZWR-03/-04	483:-
WSD-160	Väggfäste för ZWR-03/-04	757:-
WS-200	Väggfäste för ZWR-05	757:-

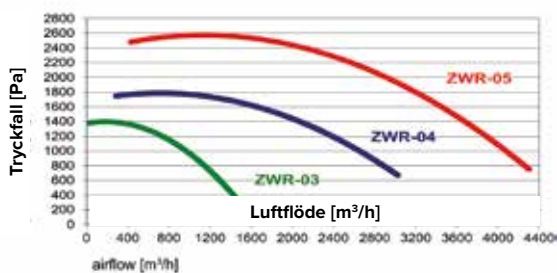
Vanliga användningsområden för ZWR-fläkten:

- Svetsning
- Slipning
- Polering
- Lödning
- Förpackning
- Kemisk rök
- Icke explosiva och icke aggressiva luftföroreningar



Väggfäste

Tryckfall och luftflöde ZWR



Som tillbehör finns:

- Fläkten monterad på mobilt stativ med hjul.
- Fäste WS och WSD för väggmontage.
- Fläktstart med överbelastningsskydd.



# FLÄKTAR

## RESERVDELAR OCH TILLBEHÖR

### AB

Bullerhus



- Bullerhus AB är avsett för fläktar typ JK. Avsedd att dämpa ljudet till omgivningen.
- Tillverkad i 1,25 mm galvplåt och invändigt isolerad med 50 mm polyestermatta.
- Levereras som standard med inlopp och utlopp.
- Bullerhuset är försett med elektrisk ventilation som standard.
- Benhöjd är 100 mm som standard.

Avsedd för fläktar:

- JK-D/K
- JK-MT
- JK-MTD
- JK-T-D/K

Beteckning	Längd (mm)	Bredd (mm)	Höjd (H1) (mm)	Vikt (kg)	Pris
AB-20	990	1133	1265 (1305)	139	Begär offert
AB-30	1410	1315	1460 (1499)	198	Begär offert
AB-40	1549	1453	1595 (1633)	252	Begär offert
AB-50	2140	1823	2247	501	Begär offert
AB-60	2500	2071	2477	644	Begär offert
AB-70	2871	2262	2549	871	Begär offert
AB-80	3075	2615	2884	970	Begär offert
AB-85	3075	2615	3115	1013	Begär offert

### VB

Bullerhus



Bullerhus VB är framtagen för att minska mekanisk buller från fläktar. Lämplig för både inomhus och utomhusbruk.

Tillverkad av galvaniserad stålplåt. Levereras med stark monteringsfäste för fast mark. VB bullerhus finns i passande storlekar till RV-fläktserie.

RV-fläktar kan levereras förmonterad med vibrationsdämpare och flexibla anslutningar.

Det avgivna bullret från fläktarna sänks med ca 15dB (A).



Beteckning	Längd (mm)	Bredd (mm)	Höjd (mm)	Pris
VB-RV-35	1009	897	1284	Begär offert
VB-RV-45	1142	1147	1322	Begär offert
VB-RV-50	1142	1147	1322	Begär offert
VB-RV-60	1258	1323	1610	Begär offert
VB-RV-70	1258	1323	1610	Begär offert
VB-RV-80	1442	1444	1736	Begär offert
VB-RV-85	1442	1444	1736	Begär offert
VB-RV-90	1442	1444	1736	Begär offert

# FLÄKTAR

## RESERVDELAR OCH TILLBEHÖR



∅	utan baffel 2 m	utan baffel 1 m	utan baffel 0,5 m
100	•	4 363:-	3 965:-
120	•	4 490:-	4 018:-
125	•	4 490:-	4 018:-
140	•	4 695:-	4 120:-
150	7 085:-	4 695:-	4 120:-
160	7 123:-	4 714:-	4 128:-
180	7 182:-	4 753:-	4 174:-
200	7 277:-	4 909:-	4 198:-
225	7 463:-	5 028:-	4 258:-
250	7 612:-	5 107:-	4 326:-
300	8 297:-	5 612:-	4 721:-
315	8 398:-	5 666:-	4 757:-
350	8 398:-	5 841:-	4 860:-
400	9 100:-	6 072:-	5 001:-
450	10 276:-	7 102:-	5 923:-
500	10 605:-	7 416:-	6 092:-
550	11 303:-	7 918:-	6 514:-
600	12 638:-	8 662:-	6 926:-

∅	med baffel 2 m	med baffel 1 m
225	11 312:-	8 515:-
250	11 501:-	8 643:-
300	12 027:-	9 184:-
315	12 293:-	9 236:-
350	12 790:-	9 467:-
400	13 349:-	9 747:-
450	14 968:-	11 215:-
500	15 422:-	11 579:-
550	16 210:-	12 130:-
600	16 656:-	12 208:-
630	Begär offert	Begär offert
650	Begär offert	Begär offert
700	Begär offert	Begär offert
750	Begär offert	Begär offert
800	Begär offert	Begär offert
850	Begär offert	Begär offert
900	Begär offert	Begär offert
950	Begär offert	Begär offert
1000	Begär offert	Begär offert

### GASI

Rörjudfälla med spännbandskant.



### GASI-B

Rörjudfälla med spännbandskant och baffel.



Invärdig perforerad plåt begär offert.

∅	Utan baffel 1,2 m	Utan baffel 0,9 m	Utan baffel 0,6 m	∅	Utan baffel 1,2 m	Utan baffel 0,9 m	Utan baffel 0,6 m
100	•	810:-	647:-	315	2 302:-	1 959:-	•
125	•	871:-	742:-	400	3 211:-	2 691:-	•
160	•	1 058:-	867:-	500	4 020:-	2 854:-	•
200	1 552:-	1 230:-	1 008:-	630	5 869:-	5 477:-	•
250	1 863:-	1 496:-	•				

### SPSL

Ljuddämpare med 50 mm isolering för ren luft.





# FLÄKTAR

## RESERVDELAR OCH TILLBEHÖR

### FABE

Fläktaxel



Fläktaxel FABE, fläktkåpa FAHO och fäkthjul FAWH är avsett för fläkt JK.

Beteckning	Beskrivning	Pris
FABE-030	Fläktaxel med lager och lagerhus	16 423:-
FABE-040	Fläktaxel med lager och lagerhus	16 971:-
FABE-045	Fläktaxel med lager och lagerhus	24 510:-
FABE-055	Fläktaxel med lager och lagerhus	36 166:-
FABE-075	Fläktaxel med lager och lagerhus	41 132:-

### FLCN

Anslutning



Flexibel anslutning till fläktar exkl klammor.

Beteckning	Beskrivning	Pris
FLCN-200-3	Flexibel anslutning godstj. Ø 3 mm	949:-
FLCN-250-3	Flexibel anslutning godstj. Ø 3 mm	1 055:-
FLCN-300-3	Flexibel anslutning godstj. Ø 3 mm	1 111:-
FLCN-315-3	Flexibel anslutning godstj. Ø 3 mm	1 178:-
FLCN-400-3	Flexibel anslutning godstj. Ø 3 mm	1 327:-
FLCN-450-3	Flexibel anslutning godstj. Ø 3 mm	1 433:-
FLCN-500-3	Flexibel anslutning godstj. Ø 3 mm	1 545:-

### FAHO

Fläktkåpa



Beteckning	Beskrivning	Pris
FAHO-020	Fläktkåpa för fläkt JK-020	8 739:-
FAHO-022	Fläktkåpa för fläkt JK-022	8 908:-
FAHO-025	Fläktkåpa för fläkt JK-025	10 518:-
FAHO-030	Fläktkåpa för fläkt JK-030	12 407:-
FAHO-035	Fläktkåpa för fläkt JK-035	11 773:-
FAHO-040	Fläktkåpa för fläkt JK-040	16 196:-
FAHO-045	Fläktkåpa för fläkt JK-045	21 679:-
FAHO-055	Fläktkåpa för fläkt JK-055	34 961:-
FAHO-075	Fläktkåpa för fläkt JK-075	44 930:-

### FAWH

Fläkthjul



Beteckning	Beskrivning	Pris
FAWH-020	Fläkthjul för fläkt JK-020	3 781:-
FAWH-022	Fläkthjul för fläkt JK-022	4 667:-
FAWH-025	Fläkthjul för fläkt JK-025	6 106:-
FAWH-030	Fläkthjul för fläkt JK-030	7 710:-
FAWH-035	Fläkthjul för fläkt JK-035	9 526:-
FAWH-040-D	Fläkthjul för fläkt JK-040	9 793:-
FAWH-040-K	Fläkthjul för fläkt JK-040	9 793:-
FAWH-045	Fläkthjul för fläkt JK-045	15 633:-
FAWH-055	Fläkthjul för fläkt JK-055	20 867:-
FAWH-075	Fläkthjul för fläkt JK-075	Begär offert

### VIDA

Vibrationsdämpare



Beteckning	Beskrivning	Pris
VIDA-01	Vibrationsdämpare. Fläkt JK (020, 022, 025) 4 st/sats	921:-
VIDA-02	Vibrationsdämpare. Fläkt JK/MT (030, 035,) 4 st/sats	1 431:-
VIDA-03	Vibrationsdämpare. Fläkt JK/MT/T-K (040-100) 6 st/sats	3 486:-



# FLÄKTAR

## RESERVDELAR OCH TILLBEHÖR



Beteckning	Beskrivning kW	Pris
ACH-055	5,5	Begär offert
ACH-075	7,5	Begär offert
ACH-110	11	Begär offert
ACH-150	15	Begär offert
ACH-185	18,5	Begär offert
ACH-220	22	Begär offert
ACH-300	30	Begär offert
ACH-370	37	Begär offert
ACH-450	45	Begär offert
ACH-550	55	Begär offert

ACH är en kompakt och lättprogrammerad frekvensomriktare för fläktmotorer.

Används för att reglera varvtalet så att fläkten används så optimalt som möjligt. Skyddsklass IP54.

### ACH

Frekvensomriktare



För annat utförande och storlek begär offert.

Beteckning	Mätområde kPa	Skyddsklass	Pris
DPT-1	0-5	IP65	Begär offert
DPT-2	0-10	IP66	Begär offert
DPT-3	0-25	IP66	Begär offert
DPT-4	0-50	IP66	Begär offert

DPT är en tryckgivare som kopplas mot rörsystem och frekvensomriktare ACH.

Den gör att fläktens varvtal anpassas för att hålla ett konstant inställt tryck i rörsystemet.

### DPT

Tryckgivare



Beteckning	Beskrivning	Pris
SP-16-T	16A med inbyggd trafo	Begär offert
SP-16-TU	16A med inbyggd trafo och 230V uttag	Begär offert
SP-32-T	32A med inbyggd trafo	Begär offert
SP-63-T	63A med inbyggd trafo	Begär offert

Kraftuttag med inbyggd trafo.

Med funktion till automatisk start/stopp av till exempel spjäll eller fläkt vid start av processen.

### SP

Smart Power



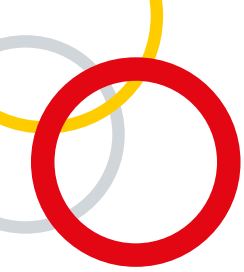
Beteckning	Passar till	kW	Pris
FAMO-011	JK-20D	1,1	Begär offert
FAMO-022	JK-22D	2,2	Begär offert
FAMO-030	JK-30MTD	3	Begär offert
FAMO-040	JK-25D/30-40MT/MTD	4	Begär offert
FAMO-055	JK-30D/30-40MT/MTD	5,5	Begär offert
FAMO-075	JK-30D/30-40MT/MTD	7,5	Begär offert
FAMO-110	JK-35D/40MT/MTD	11	Begär offert
FAMO-150	JK-35D/40MT/MTD	15	Begär offert
FAMO-055K	JK-30K	5,5	Begär offert
FAMO-075K	JK-30K	7,5	Begär offert
FAMO-110K	JK-40K	11	Begär offert
FAMO-150K	JK-40K	15	Begär offert
FAMO-185K	JK-45K/40D/MT/MTD/50MTD	18,5	Begär offert
FAMO-220K	JK-45K/40D/50MTD	22	Begär offert
FAMO-300K	JK-45K	30	Begär offert

FAMO är som en serie motorer som passar till våra JK-fläktar.

### FAMO

Fläktmotor





# PUNKTUTSUG

PUNKTUTSUG, UTSUGSBORD OCH  
OLJEDIMAVSKILJARE



# PUNKTUTSUG



## PE

Punktutsug med rör och slang inkl. spjäll, huv och väggfäste.



Beteckning	Ø	Längd/m	Pris	Beteckning	Ø	Längd/m	Pris
PE-1500	100	1,50	3 545:-	PE-3000	125	3,00	6 179:-
PE-2000	100	2,00	3 714:-	PE-3000	160	3,00	7 091:-
PE-2000	125	2,00	6 077:-	PE-3000	200	3,00	9 623:-
PE-2000	160	2,00	6 752:-	PE-4000	160	4,00	7 597:-
PE-2000	200	2,00	9 285:-	PE-4000	200	4,00	10 466:-

Artiklar markerade som lagerförda är av hängande modell.

PE är en stark och pålitlig utsugsarm för industriella miljöer.

Utsugsarmen har, förutom spjället, inga invändiga leder eller mekaniska stöd, vilket ger ett fritt och jämnt luftflöde, lägre ljudnivå och lägre statiskt tryck.

Armen består av pressgjutna detaljer i aluminium, som bidrar till en låg totalvikt.

Standard arbetstemperatur upp till 80°C.

PE levereras med väggfäste för hängande modell samt spjäll och huv.

Som tillbehör finns:

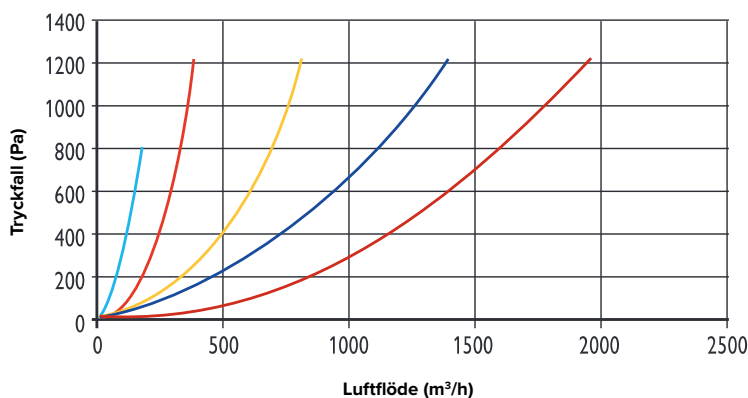
- Förlängningsarm med bom längd = 1-6m
- Utsugsfläktar ZWR för montage på utsugsarmen
- Belysning, sensor, strömbrytare och 8 m kabel.

Vanliga användningsområden för PE-armen:

- Svetsning
- Slipning
- Polering
- Lödning
- Förpackning
- Kemisk rök
- icke-explosivt och icke-aggressiva luftföroreningar

**Hängande modell finns på lager för omgående leverans.**

### Tryckfall och luftflöde PE (Längd 3 m).



■ Ø 75 mm   
 ■ Ø 100 mm   
 ■ Ø 125 mm   
 ■ Ø 160 mm   
 ■ Ø 200 mm



Fläkt ZWR monterad på arm med väggfäste.  
Fläkt ZWR se sidan 61.





# PUNKTUTSUG

## PET

Teleskopputsugsarm

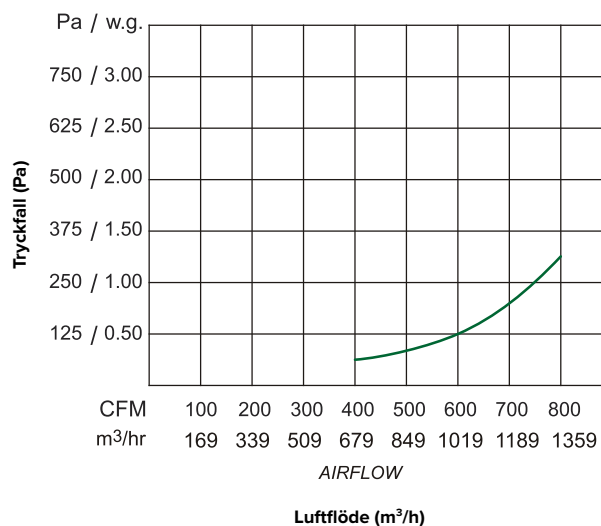


Beteckning	Armlängd min/mm	Armlängd max/mm	Ø (Arm)	Ø (Huv)	Pris
PET-1400	1202	1517	160	315	Begär offert
PET-1700	1392	1827	160	315	Begär offert
PET-2500	1792	2627	160	315	Begär offert

PET teleskopputsugsarm har konstruerats för arbete i små, trånga utrymmen - speciellt med lågt i tak. All justering av armen sker utvändigt. Teleskoparmen är tillverkad av gjutna aluminiumleder och två rör som kan flyttas och rotera i varandra.

PET har en flexibel slang i PVC och klarar standardtemperatur på upp till 80°C. Smidig slangdesign ger lågt tryckfall och låg ljudnivå. Rekommenderat luftflödesområde är 1000-1300 m<sup>3</sup>/h. Levereras med väggfäste.

Tryckfall och luftflöde PET



## PE MOB

Mobilt patronfilter



Beteckning	Ø	Längd m	Luftflöde m <sup>3</sup> /h	Effekt kW	Filterarea m <sup>2</sup>	Pris
PEMOB-2000	160	2,0	1000	1,1	14,0	Begär offert
PEMOB-3000	160	3,0	1000	1,1	14,0	Begär offert

PE MOB mobila patronfilter är utformat för filtrering av torrluftburna föroreningar, särskilt vid svetsning, slipning, polering samt skärning av metaller och plaster.

Enheten är utrustad med 10 liters tryckluftstank och 2 svängbara hjul med bromsar för ökad rörlighet. PE MOB rekommenderas för de flesta applikationer, som kräver konstant utsugs- och filterfunktion. Kan beställas med två armar.

# PUNKTUTSUG



Beteckning	Ø	Pris	Beteckning	Ø	Pris
PES-1500	100	6 936:-	PES-3000	100	7 386:-
PES-2000	100	7 161:-	PES-3000	125	9 839:-
PES-2000	125	9 647:-	PES-3000	160	11 983:-
PES-2000	160	10 454:-	PES-3000	200	15 000:-
PES-2000	200	14 321:-	PES-4000	160	13 081:-
			PES-4000	200	15 870:-

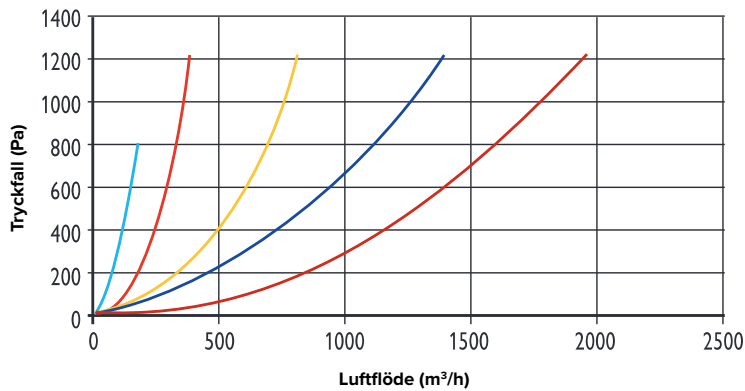
Punktutsug med rostfritt utförande med slang, spjäll och huv.

**PES**



För annat utförande begär offert.

## Tryckfall och luftflöde PES (Längd 3 m).



■ Ø 75 mm   
 ■ Ø 100 mm   
 ■ Ø 125 mm   
 ■ Ø 160 mm   
 ■ Ø 200 mm

Beteckning	Pris
PE-LIGHT	Begär offert

### PE-LIGHT

LED-belysning



Beteckning	Pris
PE-TRAFO	Begär offert

### PE-TRAFO

Transformator



Beteckning	Ø	Pris
PE-BOOM	160	Begär offert
PE-BOOM	200	Begär offert



### PE-BOOM

Förlängningsarm med bom



## ALEA

Utsugsarmar

# PUNKTUTSUG



ALEA-T (Takmontage)



ALEA-B (Bordsmontage)



ALEA-V (Väggmontage)

Utsugsarm Alea är som standard av aluminiumrör och 3-ledade i slagtålig Polypropylen samt ett integrerat spjäll.

Finns i utförande för placering i ATEX Zon EX II 1 GD samt för aggressiva miljöer.

Utsugsarmarna är utformade så att de uppnår en hög kvalitet och lång livslängd.

Produkten lämpar sig väl för utsug vid laboratorier och lödning/bearbetning inom produktionsindustrin.

Pris enligt önskat utförande lämnas på förfrågan.

Räckvidd mm	Ø	Luftmängd m <sup>3</sup>	Räckvidd mm	Ø	Luftmängd m <sup>3</sup>	Räckvidd mm	Ø	Luftmängd m <sup>3</sup>
750	50	45-85	750	75	80-180	750	100	140-400
900	50	45-85	900	75	80-180	900	100	140-400
1100	50	45-85	1100	75	80-180	1100	100	140-400
1400	50	45-85	1400	75	80-180	1400	100	140-400
1660	50	45-85	1660	75	80-180	1660	100	140-400

## ALEA

Munstycken



Sugspets



Sugspalt



Tratthuv



Kupolhuv



Planhuv

Beteckning	Ø = 50 mm	Ø = 75 mm	Ø = 100 mm
Sugspets	Ja	Ja	-
Sugspalt	Ja	Ja	-
Tratthuv	Ja	Ja	Ja
Kupolhuv	Ja	Ja	Ja
Planhuv	Ja	Ja	Ja

Besök vår hemsida för fler alternativ av munstycken.

# PUNKTUTSUG



Väggfäste

Ø 100



**ALEA-VF**  
**-100**

Väggfäste

Väggfäste

Ø 50 och Ø 75



**ALEA-VF**  
Väggfäste

Bordsfäste

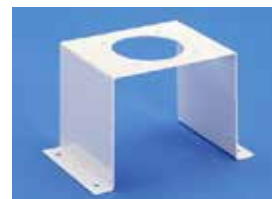
Ø 50 och Ø 75



**ALEA-BF**  
Bordsfäste

Bordsfäste

Ø 50, 75 och Ø 100



**ALEA-UF**  
Bordsfäste

Beteckning	Längd mm	Beteckning	Längd mm	Beteckning	Längd mm
ALEA-TF-250	250	ALEA-TF-1000	1000	ALEA-TF-1750	1750
ALEA-TF-500	500	ALEA-TF-1250	1250	ALEA-TF-2000	2000
ALEA-TF-250	750	ALEA-TF-1500	1500		



**ALEA-TF**  
Konsol för takmontage

Nr	Artikel	Tillbehör	Pris
1	INAS	Industriarm, liten	1 552:-
2	SUHO-01	Spånkåpa Ø 80 mm	1 103:-
3	SUHO-02	Spånkåpa, svarv Ø 100 mm	1 890:-
4	INAB	Industriarm, stor. Exkl. kåpa och slang	3 716:-
5	SUHO-03	Spånkåpa, stor Ø 100 mm	1 256:-



**INAS**  
Industriarm.

**INAB**  
Industriarm.



# PUNKTUTSUG

## PU

Panelutsug för slipning



- Avsett för utsug vid slipning med vinkelslip.
- Stålkonstruktion med effektiva sugspalter framtaget för att fånga metallstoft.
- Standardkonstruktion med bak- och sidovägg kopplat i vinkel.

Beteckning	Anslutning Ø	Pris
PU-1000-500	160	8 412:-
PU-1000-1000	160	9 253:-
PU-2000-1000	200	10 092:-

## GT

Turbovägg

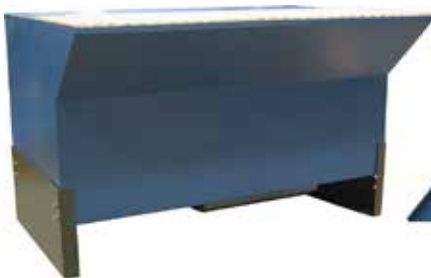


Avsett för utsugning av gaser och lättare partiklar.

Beteckning	Anslutning Ø	Pris
GT-500	125	9 051:-
GT-800	125	9 051:-
GT-1000	125	9 051:-
GT-1500	160	9 925:-
GT-2000	200	12 201:-

## UF

Utsugsbord utan fläkt



Universalt utsugsbord som kan användas vid slipning, svetsning, putsning.

- Exklusive fläkt.
- Med stoftbehållare för grovt stoft i botten.

Utsugsvägg



Beteckning	Anslutning Ø	Pris
UF-1000	160	Begär offert
UF-1500	200	Begär offert
UF-2000	250	Begär offert
UF-2500	250	Begär offert
UF-3000	250	Begär offert

## UFPR

Utsugsbord inklusive fläkt



Avsett för utsug vid torrt stoft och svetsrök.

- Utsugsbord med inbyggd fläkt 3 x 400V, 2800 rpm.
- Med manuellt roto-rens.
- Filterpatron G111 som standard.

Utsugsvägg



Beteckning	Motoreffekt kW/h	Luftmängd m <sup>3</sup> /h	Pris
UFPR-1000	1,1	800	Begär offert
UFPR-1500	1,1	1200	Begär offert
UFPR-2000	2,2	1600	Begär offert
UFPR-2500	2,2	2000	Begär offert



# OLJEDIMAVSKILJARE



Beteckning	Max. luftflöde m <sup>3</sup> /h*	Pris
OUF-080	300	5 634:-
OUF-100	500	5 634:-
OUF-125	800	6 334:-
OUF-160	1200	6 568:-
OUF-200	2000	8 611:-

\* Beroende av stofttyp, driftslängder etc.

Används vid grov avskiljning av vätska vid bearbetningsmaskiner.

Tillverkat med cykloneffekt och filter, normal avskiljningsgrad 85%.

- Luftflöde: < 2 000 m<sup>3</sup>/h
- Max undertryck: 2000 Pa

#### Användningsområde

- Avskiljning av vätska vid bearbetande maskiner

## OUF

Oljedimavskiljare



Beteckning	Max luftflöde m <sup>3</sup> /h	Inkl. fläkt kW	Skumfilter	Patronfilter	Absolutfilter H13	Antal difftrycksmåtningsanordningar	Pris
OUPC-500	500	Nej	Ja	Ja	Ja	3st	Begär offert
OUPC-1000	1000	Nej	Ja	Ja	Ja	3st	Begär offert
OUPC-2000	2000	Nej	Ja	Ja	Ja	3st	Begär offert
OUPC-4000	4000	Nej	Ja	Ja	Ja	3st	Begär offert
OUPC-510-VL750	500	0,75	Ja	Ja	Ja	3st	Begär offert
OUPC-1010-VL1100	1000	1,1	Ja	Ja	Ja	3st	Begär offert
OUPC-2020-VR3000	2000	3	Ja	Ja	Ja	3st	Begär offert
OUPC-4040-VR5500	4000	5,5	Ja	Ja	Ja	3st	Begär offert

\* Beroende av stofttyp, driftslängder etc.

OUPC 510 och 1010 är konstruerad för montage på vägg eller direkt på maskinen.

OUPC 2020 och 4040 är konstruerad för placering på golv eller på plattform över maskinen.

- Luftflöde: < 4 000 m<sup>3</sup>/h
- Max undertryck: 3000 Pa

#### Användningsområde

- Avskiljning av vätska/oljedimma

## OUPC

Komplett oljedimavskiljare med inbyggd fläkt.



OUPC 500



OUPC 510 med fläkt

Beteckning	Max. luftflöde m <sup>3</sup> /h*	Pris
OUK 2000M7	2000	Begär offert
OUK 4000M7	4000	Begär offert
OUK 8000	8000	Begär offert
OUK 12000	12000	Begär offert
OUK 16000	16000	Begär offert

\* Beroende av stofttyp, driftslängder etc.

Avskiljning sker i 3 steg via skumfilter, patronfilter och finfilter F9.

Som tillval finns HEPA-filter(H13) och aktivt kolfilter.

OUK 2000M7 och 4000M7 kan levereras med inbyggd fläkt.

- Luftflöde: < 16 000 m<sup>3</sup>/h
- Max undertryck: 3000 Pa

#### Användningsområde

- Avskiljning av vätska/oljedimma

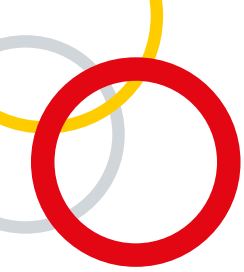
## OUK

Oljedimavskiljare



OUK 2000M7 och 4000M7

OUK 8000 och 16000



# HÖGVAKUUM

RÖRSYSTEM, FILTER, AGGREGAT, STÄDSYSTEM



# RÖRSYSTEM HÖGVAKUUM



Ø utv.	Längd 3 m	Längd 6 m	Godstjocklek mm
050	205:-	374:-	1,25
063	244:-	475:-	1,25
076	347:-	675:-	1,50
089	Begär offert		1,50
102	476:-	933:-	1,50
114	Begär offert		1,50
108	507:-	994:-	1,50
127	594:-	1 171:-	1,50
152	912:-	1 962:-	1,50
203	1 640:-	3 011:-	1,50

Stålrör, sendzimirförzinkat.

Rören finns i andra godstjocklekar och ytbehandlingar.

Begär offert.

**STPI**



Ø utv.	90°	45°	Godstjocklek mm	Radie
050	117:-	109:-	1,50	2,5
063	158:-	156:-	1,50	1,5
076	181:-	171:-	1,50	2,2
089	352:-	329:-	1,50	
102	421:-	407:-	2,00	1,5
108	481:-	459:-	2,00	1,5
114	509:-	488:-	2,00	
127	566:-	542:-	2,00	1,3
152	940:-	894:-	2,00	1,5
203	1 612:-	1 612:-	2,00	1,5

Stålrörsböj, elförzinkad.

**STBE**



Ø utv.	90°	Godstjocklek mm	Radie mm	Stoslängd mm
050	451:-	1,5-2	500	200
063	876:-	2	500	200
076	1 004:-	2	500	200
102	1 490:-	2	500	200
108	1 819:-	2	500	200
129	2 631:-	2	500	200
154	4 349:-	2	500	200

Långradieböj, rostfri AISI 304.

**STBL**



# RÖRSYSTEM HÖGVAKUUM

## STBP

Grenrör 45° avstick, elförzinkad.  
Godstjocklek 1,5-2 mm.



Ø utv. A, B	Pris	Ø utv. A, B	Pris	Ø utv. A, B	Pris
050-050	304:-	108-076	448:-	152-102	710:-
063-050	304:-	108-102	522:-	152-108	710:-
063-063	304:-	108-108	522:-	152-127	809:-
076-050	330:-	114-114	522:-	152-152	782:-
076-063	330:-	127-050	522:-	203-050	1 085:-
076-076	346:-	127-063	522:-	203-063	1 085:-
089-089	438:-	127-076	528:-	203-076	1 085:-
102-050	387:-	127-102	603:-	203-102	1 085:-
102-063	392:-	127-108	613:-	203-108	1 085:-
102-076	398:-	127-127	674:-	203-127	1 085:-
102-102	483:-	152-050	603:-	203-152	1 145:-
108-050	404:-	152-063	603:-	203-203	1 222:-
108-063	409:-	152-076	653:-		

## STTP

Byxrör 45° avstick, elförzinkad.  
Godstjocklek 1,5-2 mm.



Ø utv. A, B, B	Pris	Ø utv. A, B, B	Pris
038-038-038	406:-	108-108-108	475:-
050-050-050	321:-	114-114-114	596:-
063-063-063	334:-	127-127-127	625:-
076-076-076	370:-	152-152-152	685:-
089-089-089	429:-	203-203-203	850:-
102-102-102	455:-		

## STCO

Kona elförzinkad.  
Godstjocklek 1,5-2 mm.



Ø utv.	Pris	Ø utv.	Pris	Ø utv.	Pris
050-038	143:-	102-076	198:-	127-108	246:-
063-050	151:-	102-089	211:-	152-102	372:-
076-050	199:-	108-063	287:-	152-108	325:-
076-063	199:-	108-076	198:-	152-127	405:-
089-050	287:-	108-102	237:-	203-127	542:-
089-063	287:-	114-102	269:-	203-152	542:-
089-076	287:-	127-076	317:-		
102-063	287:-	127-102	237:-		

## STEN

Ändlock elförzinkad.  
Godstjocklek 1,5-2 mm.



Ø	Pris	Ø	Pris
050	131:-	108	156:-
063	131:-	114	205:-
076	134:-	127	172:-
089	196:-	152	208:-
102	147:-	203	249:-

# RÖRSYSTEM HÖGVAKUUM



Ø	Pris	Ø	Pris	Ø	Pris
050	70:-	102	87:-	139	90:-
063	70:-	108	87:-	152	94:-
076	74:-	114	89:-	203	103:-
089	85:-	127	90:-		

Rörkoppling, galvaniserad.  
Med elektriskt ledande EPDM-gummi.  
Längd: 65 mm.

**PICO**



Ø	Pris
050	90:-
063	98:-
076	105:-
089	140:-

Kraftig rörkoppling, rostfri.  
Med SBR-gummi, rostfritt band för jordning och två elförzinkade bultar.  
Längd: 100 mm.

**PICO-L**



Ø	Pris
102	188:-
108	205:-
114	259:-
127	275:-
152	296:-
203	488:-

Kraftig rörkoppling, galvaniserad.  
Med FDA-godkänt NBR-gummi, rostfritt band för jordning och tre elförzinkade bultar.  
Längd: 150 mm.

**PICO-L**



Ø	Pris	Ø	Pris
050	51:-	108	67:-
063	52:-	127	87:-
076	53:-	152	93:-
080	65:-		
102	61:-		

Koppling för gummislang RUBE.

**RUCO**



# RÖRSYSTEM HÖGVAKUUM



## KLVA

Klaffventil.  
Konisk, monteras  
invändigt i röret.

Ø	Pris
A B	
038-038	412:-
050-050	269:-
063-050	329:-
063-063	373:-
076-063	373:-
076-076	558:-



## KLVM

Klaffventil med  
mikrobrytare.  
Konisk, monteras  
invändigt  
i röret.

Ø	Pris
A B	
050-050	643:-
063-050	691:-
063-063	720:-
076-063	744:-
076-076	822:-



## COKL

Klaffventil med kona för  
anslutning mot rör med  
spännbandskant.

Ø	Pris
A B	
080-063	742:-
080-076	903:-



## COKM

Klaffventil med kona för  
anslutning mot rör med  
spännbandskant.  
Med microbrytare

Ø	Pris
A B	
080-063	1 031:-
080-076	1 109:-



## KLVP

Klaffventil.  
För anslutning med  
PICO-koppling.

Ø	Pris
A B	
050-050	325:-
063-050	426:-
063-063	449:-



## KLPM

Klaffventil.  
För anslutning med  
PICO-koppling.

Ø	Pris
A B	
050-050	699:-
063-050	747:-
076-063	777:-



## HOCN

Skarvkoppling för  
anslutning av 2 st.  
HOCO.

Ø	Pris
A B	
050-050	219:-
063-063	237:-
076-076	263:-

Anger diameter HOCO.



## HOCO

Slangkoppling för an-  
slutning till KLVA, KLVM,  
KLVP, KLPM, COKL,  
COKM och STCN.

Ø	Pris
A B	
050-038	313:-
050-045	205:-
050-050	214:-
063-045	263:-
063-050	263:-
063-063	263:-
076-050	293:-
076-063	293:-
076-076	293:-



## HOPO

Slangkoppling, svart  
antistatisk plast till  
PLPA och PLPM.

Ø	Pris
050-050	88:-
050-038	88:-



## PLPA

Ø	Pris
A B	
050-050	347:-
063-050	347:-



## PLPM

Klaffventil PLPM, svart  
antistatisk plast med mikro-  
brytare. Mont. med PICO.

Ø	Pris
A B	
050-050	474:-
063-050	474:-

Klaffventil PLPA, svart  
antistatisk plast.  
Mont. med PICO.



## PLVA

Ø	Pris
A B	
050-050	347:-
063-050	350:-

Klaffventil, svart plast.  
Mont. med PICO.



## PLVM

Ø	Pris
A B	
050-050	573:-
063-050	581

Klaffventil, svart plast med  
mikrobrytare.  
Mont. med PICO.



## STCN

Anslutning mot HOCO.

Ø	Pris
A B	
050-050	214:-
063-050	226:-
076-063	250:-

A: Anger rördiameter.

B: Anger diameter HOCO.

# RÖRSYSTEM HÖGVAKUUM



## HOHC

Slangkrok med pneumatisk ventil för automatisk start och stopp, för slang 50-63.

Pris

1 216-



## MANO

Maskinmunstycke 60 mm.

Pris

1 305-



## SPLV-01

Microbrytare till klaffventil KLVM och COKL.

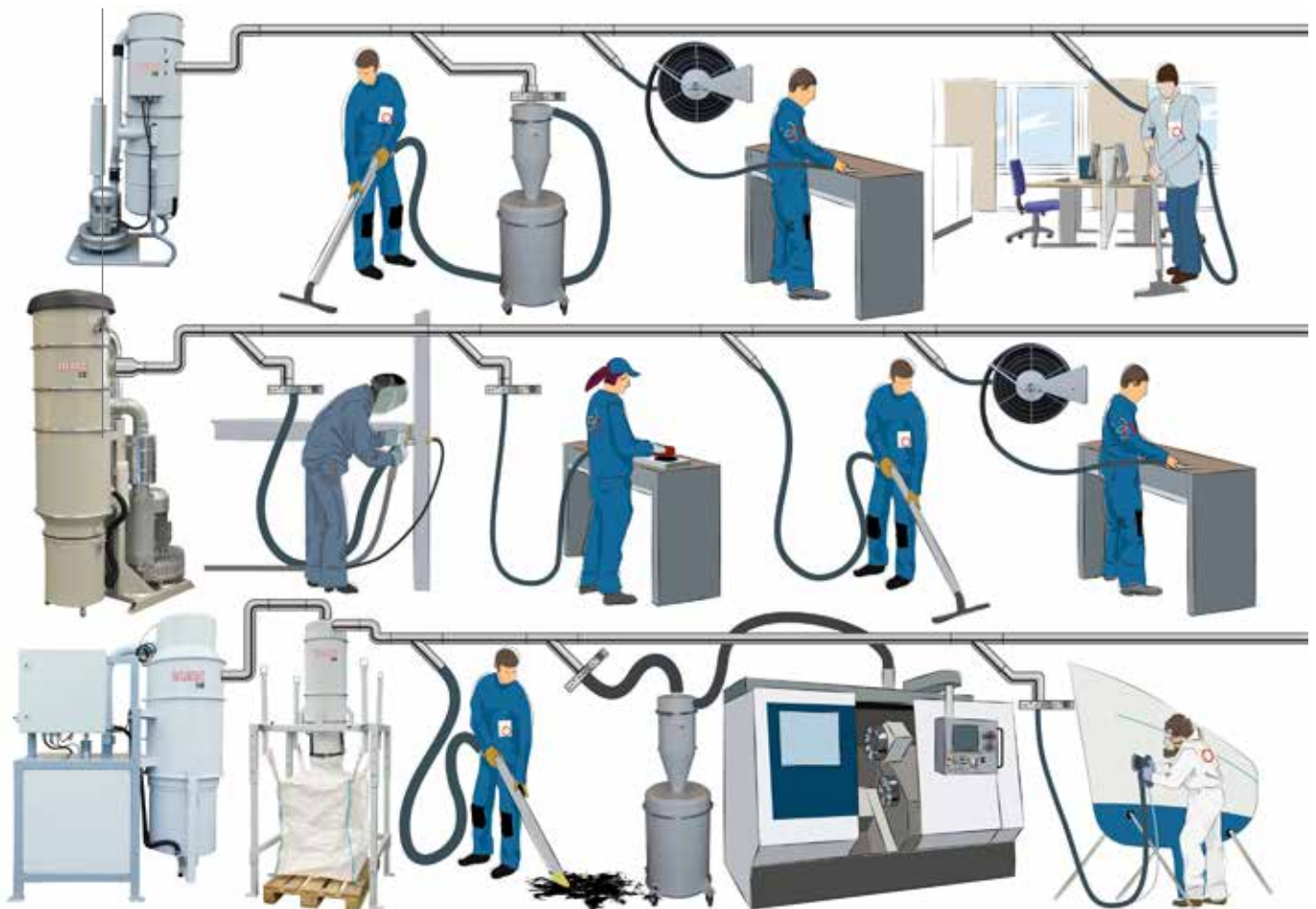
Beteckning

Pris

SPLV-01

228-

## Applikationer för Lajacs högvakuumsystem





# HÖGVAKUUM

## HOSR

Slangrulle



## HOSR-XL

Slangrulle



## HOSR-EX

Slangrulle



## HOSR-XL-EX

Slangrulle



HOSR – Slangrullen är en användarvänlig och ergonomisk produkt som medför effektiviserad städning, eftersom den alltid är nära till hands och dessutom snabbstartad.

Utöver att den är extremt tystgående, hålls slangerna på grund av konstruktionen hel och ren längre, då den sällan eller aldrig behöver ha kontakt med golvet.

Den antistatiska slangerna har ett värde på  $10^4 \Omega/m$ . HOSR-EX är godkänd i ATEX-zon 22.

Slangrullen kan beställas för takmontage.

Beteckning	Fäste	Mått (LxBxH) mm	Ø mm slang	Slanglängd m	Vikt kg	Ø mm Ansl. till rörsystem	Pris
HOSR-32	Vägg	800x240x650	32	10	12	50	9 717:-
HOSR-38	Vägg	800x240x650	38	8,5	12	50	9 717:-
HOSR-50	Vägg	800x240x650	50	7,3	14	50	12 522:-
HOSR-38-XL	Vägg	940x300x650	38	8,5	12	50	14 056:-
HOSR-50-XL	Vägg	940x300x650	50	7,3	14	50	14 835:-
HOSR-38-EX	Vägg	800x240x650	38	8,5	12	50	12 042:-
HOSR-50-EX	Vägg	800x240x650	50	7,3	14	50	14 559:-
HOSR-38-XL-EX	Vägg	940x300x650	38	12	12	50	Begär offert
HOSR-50-XL-EX	Vägg	940x300x650	50	10	14	50	Begär offert

### Justerbar slangspärr

Lätt att justera och anpassa slanglängden för optimal användning.

### Ledande slang

Förhindrar elektrisk laddning ( $10^4 \Omega/m$ ).

### Självindragbar slang

Återgår automatiskt till sitt utgångsläge när slangerna släpps, vilket minskar och effektiviserar rengöringsprocessen.

### Arm

Kopplingen mellan slang och spjällventil.

### Mikrobrytare

Dra i slangerna är allt som behövs för att aktivera dammsugaren.

### Roterande fäste

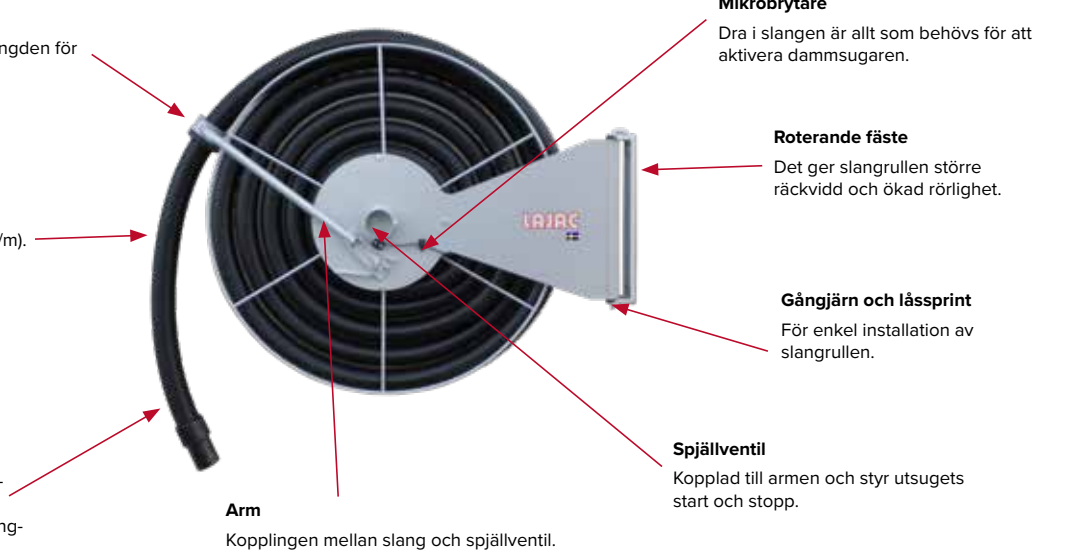
Det ger slangrullen större räckvidd och ökad rörlighet.

### Gångjärn och låssprint

För enkel installation av slangrullen.

### Spjällventil

Kopplad till armen och styr utsugets start och stopp.

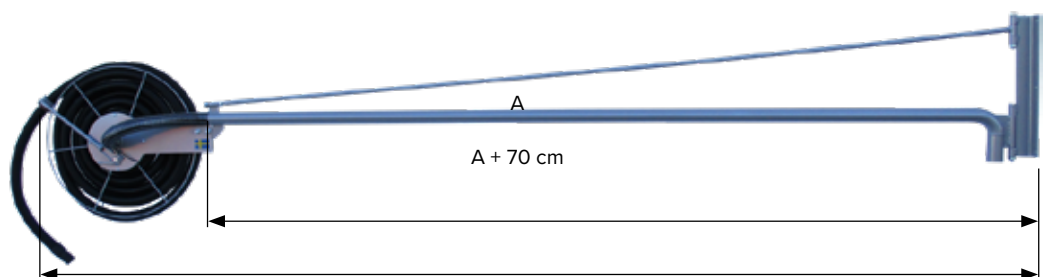


## HOSA

Förlängningsarm

Roterbar förlängningsarm till HOSR.

Beteckning	Längd (A) mm	Pris
HOSA-01	1000	4 831:-
HOSA-02	2000	5 730:-
HOSA-03	3000	7 303:-





# HÖGVAKUUM

## ROSTFRITT



Ø utv.	Längd 6 m	Godstj/mm
050	1 852:-	1,2
063	2 160:-	1,6
076	2 643:-	1,6
102	4 419:-	2,0

Rör, rostfritt AISI 304.

**STPS**



Ø utv.	90°	45°	Godstj/mm	Radie
050	376:-	762:-	1,2	1,5
063	376:-	771:-	1,6	1,5
076	465:-	1 282:-	1,6	1,5
102	469:-	1 376:-	2,0	1,5

Böj, rostfritt AISI 304.

**STBS**



Ø utv. A, B	Pris	Ø utv. A, B	Pris	Ø utv. A, B	Pris
050-050	697:-	076-063	1 020:-	102-076	1 784:-
063-050	899:-	076-076	1 020:-	102-102	1 784:-
063-063	899:-	102-050	1 784:-		
076-050	1 020:-	102-063	1 784:-		

Grenrör 45° avstick, rostfritt AISI 304.

**SBPS**



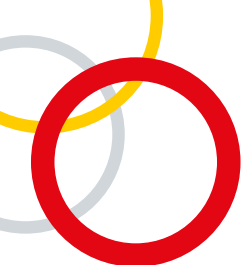
Ø utv. A, B, B	Pris
050-050-050	697:-
063-063-063	925:-
076-076-076	1 059:-
102-102-102	1 366:-

Byrör 45° avstick, rostfritt AISI 304.

**STTS**



Större diametrar kan levereras, finns även i AISI 316. Begär offert.  
På grund av ständigt förändrade råvarupriser på rostfritt, förbehåller vi oss rätten till prisjusteringar.



# HÖGVAKUUM

## ROSTFRITT

### PICS

Rörkoppling



Rostfritt AISI 304.  
Med elektriskt ledande  
EPDM-gummi.

Ø	Pris	Ø	Pris	Ø	Pris
050	267:-	102	308:-	139	323:-
063	275:-	108	308:-	152	323:-
076	283:-	114	308:-	203	361:-
089	283:-	127	314:-		

### STCS

Kona



Rostfritt AISI 304.

Ø utv.	Pris
050-038	267:-
063-050	312:-
076-050	425:-
076-063	283:-
102-063	794:-
102-076	794:-

### KLVS

Klaffventil



Rostfritt AISI 304.

A: Anger rördiameter.  
B: Anger diameter HOCS.

Bild avser KLVS 063-050

Ø	Pris
A B	
050-050	889:-
063-050	1 147:-
076-063	1 272:-
076-076	2 849:-

### KLSM

Klaffventil med mikrobrytare



Rostfritt AISI 304.

Konisk, monteras invändigt i röret.

A: Anger rördiameter.  
B: Anger diameter HOCS.

Bild avser KLSM 063-050

Ø	Pris
A B	
050-050	1 292:-
063-050	1 553:-
076-063	1 681:-

### HOCS

Slangkoppling



Rostfritt AISI 304.

A: Anger ansl. till klaffvent.  
B: Anger slangdiam.

Ø	Pris
A B	
050-038	663:-
050-050	702:-
063-050	853:-
063-063	798:-
076-076	1 101:-

# HÖGVAKUUM HEAVY-DUTY



Ø utv.	Pris
076	Begär offert
108	Begär offert
127	Begär offert
152	Begär offert

Stålrör 2 mm, sendzimrförzinkat.  
Levereras i längder om 6m.



**HDSP**

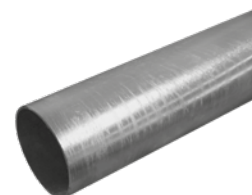


Ø utv.	Pris
076	Begär offert
108	Begär offert
127	Begär offert
152	Begär offert

Stålrör 2,9 mm, varmgalvaniserat.  
Levereras i längder om 6m.



**HDGP**



Ø utv.	90°	Godstjocklek mm	Radie
050	302:-	2,60	2,5
063	261:-	2,90	2,5
076	262:-	2,90	2,5
102	542:-	3,20	2,5
108	644:-	3,60	2,5
127	1683:-	4,00	2,5
152	2 208:-	4,50	2,5

Stålrörsböj, elförzinkad.



**STBH**



Ø	Pris	Ø	Pris
050	51:-	108	67:-
063	52:-	127	87:-
076	53:-	152	93:-
080	65:-		
102	61:-		



**RUCO**

Koppling för gummislang RUBE.

Ø	Pris/m	Godstjocklek mm
050	666:-	7,0
063	687:-	7,5
076	752:-	6,0
102	1 003:-	7,0
108	1 309:-	7,0
127	1 261:-	7,0
152	1 500:-	8,0

**RUBE**

Gummislang, 754 med invändigt antistatiskt slitgummi.





# HÖGVAKUUM

## HEAVY-DUTY



### HDBP

Grenrör 2,9 mm varmgalvaniserat, 30°.



Ø utv. A, B	Pris	Ø utv. A, B	Pris
076-076	Begär offert	127-108	Begär offert
108-076	Begär offert	152-108	Begär offert
127-076	Begär offert	127-127	Begär offert
152-076	Begär offert	152-127	Begär offert
108-108	Begär offert	152-152	Begär offert

Andra dimensioner på begäran.



### HDCO

Kona 2 mm varmgalvaniserat.



Ø utv.	Pris
108-076	Begär offert
127-076	Begär offert
127-108	Begär offert
152-108	Begär offert
152-127	Begär offert



### HDEN

Ändlock 2 mm varmgalvaniserat.



Ø utv.	Pris
076	Begär offert
108	Begär offert
127	Begär offert
152	Begär offert



### PICO-L

Kraftig rörkoppling, galvaniserad.  
Med FDA-godkänt NBR-gummi, rostfritt band för jordning och tre elförzinkade bultar.  
Längd: 150 mm.



Ø	Pris
102	188:-
108	205:-
114	259:-
127	275:-
152	296:-
203	488:-



### KL VH

Klaffventil.  
Mont. utvänd. på rör.

Ø	Pris
076-076	558:-
108-108	791:-



### HOCH

Slangkoppling för anslutning till KL VH.

Ø	Pris
076-076	471:-
076-060	471:-
076-050	644:-
108-100	806:-
108-076	806:-
108-060	806:-
108-050	806:-



# SPJÄLL HÖGVAKUUM



## AUDA

Ø	Pris
050	2 353:-
063	2 353:-
076	2 374:-
102	2 401:-
108	2 423:-
127	2 444:-
152	2 648:-
203	4 077:-

## AUDS Rostfritt

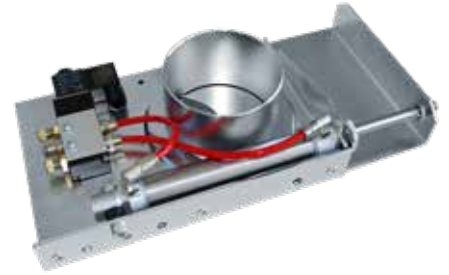
Ø	Pris
050	3 535:-
063	3 535:-
076	3 621:-
102	3 676:-
108	3 755:-
127	3 819:-
152	4 077:-
203	6 401:-

Tryckluftsdrevet automatspjäll med raka kanter.

Standardspole 230 V AC

Option: 24 V DC eller 24 V AC

## AUDA/AUDS



Spjäll Ø 203 mm levereras med dubbla cylindrar.

## ADWP

Ø	Pris
050	802:-
063	809:-
076	824:-
102	872:-
108	950:-
127	941:-
152	1 080:-
203	1 430:-

## ADWS Rostfritt

Ø	Pris
050	1 521:-
063	1 521:-
076	1 566:-
102	1 718:-
108	1 985:-
127	1 985:-
152	2 408:-
203	3 169:-

Manuellt tätt skjutspjäll med raka kanter.

## ADWP/ADWS



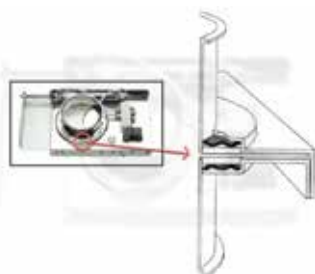
## MADA

Ø	Pris
050	659:-
063	690:-
076	690:-
102	770:-
108	936:-
127	880:-
152	997:-

Manuellt tätt skjutspjäll med raka kanter.

Kan levereras i rostfritt.

## MADA



### Tätning:

Gummiring Ø 050-200 i oljebeständig kloroprengummi.

Plastring Ø 050-500 i PEHD-500.

### Spjäll AUDA, ADWP och MADA

är tillverkade av elförzinkad plåt.

### Godstjocklek:

Spjällblad 2 mm, spjällhus, 1,5 mm, Ø 050-203

Tillbehör se sid 35-36.

# FILTER HÖGVAKUUM

## NS-MOB

Sugenhet med direktstart



NS är en liten och mobil dammsugare som är lämplig för alla utsugsbehov, från tillfällig användning till en fast installation som en centralsugare. Dess enkla och tillförlitliga design gör den användbar för både oregelbunden och kontinuerlig drift.

Vakuumpumpens robusta konstruktion, inklusive en inbyggd kylflödesventil och överhettningsskydd, garanterar säker och lång livslängd.

Beteckning	Motor kW	Max. undertryck kPa	Max. luftflöde* m <sup>3</sup> /h	Pris
NS-MOB3	3,0	28	320	Begär offert
NS-MOB3XL	3,0	28	340	Begär offert
NS-MOB4	4,0	30	320	Begär offert
NS-MOB4XL	4,0	30	340	Begär offert

- Luftflöde: < 340m<sup>3</sup>/h
- Max.undertryck: 30kPa

### Användningsområde

- Industriell dammsugning

## OM-MOB

Sugenhet med direktstart



Centralsugaren Optimum är en mobil sugenhet med stor kapacitet. Denna modell finns med 3 eller 4 kW vakuumpump, som kan ställas in för direktstart eller utrustas med en frekvensomvandlare för att förbättra dess termiska och övergripande effektivitet.

Pumpen är konstruerad och tillverkad i Europa, med en robust konstruktion för att säkerställa lång och problemfri livslängd. Standardpumpen har en separat vakuumavlastningsventil och termiskt skydd.

Den monterade ljuddämparen håller bullernivåerna så låga som möjligt.

Beteckning	Motor kW	Max. undertryck kPa	Max. luftflöde m <sup>3</sup> /h	Pris
OM-MOB3	2,0	28	330	Begär offert
OM-MOB4	4,0	30	330	Begär offert

- Luftflöde: < 330m<sup>3</sup>/h
- Max.undertryck: 30kPa

### Användningsområde

- Industriell dammsugning
- Svetspistoler/handverktyg
- Slipdamm från bygg/industrimiljö

## CE MOB

Mobilt aggregat



Komplett aggregat med internt färdigkopplad el. Cyklon och stativ är tillverkad i pulverlackerad stålplåt.

Filterpatronerna på totalt 7,5m<sup>2</sup> är tryckluftrensade, levereras med automatik för filterrensningen.

CE-MOB har stora kullagrade hjul och ergonomiskt utformade handtag vilket gör aggregatet mycket lätttrullat.

Kan även användas som stationär enhet. Levereras med plastsäck i stoffbehållare.

Modell F är utrustad med en frekvensomriktare.

Färg: Beige RAL 7044.

Beteckning	Motor kW	Filteryta m <sup>2</sup>	Max. undertryck kPa	Max. luftflöde* m <sup>3</sup> /h	Pris
CE-MOB	5,5	7,5	26	550	Begär offert

Som tillval kan aggregatet förses med:

- Frekvensomriktare med behovsstyrning
- Ljudkapsling
- HEPA-filter på utblåssida

\* Beroende av stofttyp, drifttider etc.

- Luftflöde: < 355m<sup>3</sup>/h
- Max.undertryck: 30kPa

### Användningsområde

- Industriell dammsugning
- Svetspistoler/handverktyg
- Slipdamm från bygg/industrimiljö

# FILTER HÖGVAKUUM



Beteckning	Motor kW	Max. undertryck kPa	Max. luftflöde* m <sup>3</sup> /h	Pris
NS-3	3,0	28	320	Begär offert
NS-3XL	3,0	28	340	Begär offert
NS-4	4,0	30	320	Begär offert
NS-4XL	4,0	30	340	Begär offert

- Luftflöde: < 340m<sup>3</sup>/h
- Max.undertryck: 30kPa

## Användningsområde

- Dammsugning
- Svetspistoler/handverktyg

NS är en liten och kompakt dammsugare som är lämplig för alla utsugsbehov, från tillfällig användning till en fast installation som en centraldammsugare. Dess enkla och tillförlitliga design gör den användbar för både oregelbunden och kontinuerlig drift.

Vakuumpumpens robusta konstruktion, inklusive en inbyggd kylflödesventil och överhettningsskydd, garanterar säker och lång livslängd.

## NS/NS-XL

Sugenhet med direktstart



Beteckning	Motor kW	Max. undertryck kPa	Max. luftflöde* m <sup>3</sup> /h	Pris
OM-3	3,0	28	330	Begär offert
OM-3F	3,0	28	420	Begär offert
OM-4	4,0	30	330	Begär offert
OM-4F	4,0	30	420	Begär offert
OM-5F	5,5	28	650	Begär offert

- Luftflöde: < 650m<sup>3</sup>/h
- Max.undertryck: 30kPa

## Användningsområde

- Industriell dammsugning
- Svetspistoler/handverktyg
- Slipdamm från bygg/industrimiljö

Centralsdammsugaren Optimum är en mid-range maskin med stor kapacitet.

Denna modell finns med 3 eller 4 kW vakuumpump som kan ställas in för direktstart eller utrustad med en frekvensomvandlare för att förbättra dess termiska effektivitet och övergripande effektivitet.

Pumpen är konstruerad och tillverkad i Europa, med en robust konstruktion för att säkerställa sin långa och problemfria liv.

Standarden pump har en separat vakuumavlastningsventil och en termiskt skydd. Den monterade ljuddämparen håller bullernivåerna så låga som möjligt.

## OM/OM-F

Sugenhet med direktstart



Beteckning	Motor kW	Max. undertryck kPa	Max. luftflöde* m <sup>3</sup> /h	Pris
FD-5F	5,5	28	670	Begär offert
FD-7F	7,5	30	670	Begär offert
FD-11F	11,0	30	950	Begär offert
FD-13F	13,0	28	1490	Begär offert
FD-15F	15,0	30	1690	Begär offert

- Luftflöde: < 1690m<sup>3</sup>/h
- Max.undertryck: 30kPa

## Användningsområde

- Industriell dammsugning
- Svetspistoler/handverktyg
- Slipdamm från bygg/industrimiljö

Centralsdammsugare som består av en vakuumpump, ett elskåp, en cyklonseparator med filter och ett stålstativ.

Modeller betecknade med bokstaven F är också utrustade med en frekvensomriktare.

Enheten är huvudsakligen gjord av järn och målas med pulverlackering. Vakuumpumpen är tillverkad av aluminium.

Sugaggregat FD finns med vakuumpump mellan 5,5 - 15 kW och är försedd med antingen bottenklaff eller dammbehållare.

## FD/FD-F

Sugenhet med frekvensomriktare





# FILTER HÖGVAKUUM

## CE/CE-F

Stationär högvakuumenhet



CE-3 och CE-5 är dom minsta i serien med stationära enheter för högvakuumsug.

Enheterna består av ett komplett tryckluftsrensat patronfilter med stoftbehållare, sidokanalfläkt och ett el/styrskåp.

Alla enheter är monterade vid leverans och klara för att ansluta ström, tryckluft och ett rörsystem.

Levereras med plastsäck i stoftbehållare.

Modell F är utrustad med en frekvensomriktare.

Färg: Beige RAL 7044

Beteckning	Motor kW	Filteryta m <sup>2</sup>	Max. undertryck kPa	Max. luftflöde* m <sup>3</sup> /h	Pris
CE-3	3,4	4,2	25	312	Begär offert
CE-5	5,5	7,5	26	550	Begär offert
CE-3F	3,4	4,2	27	400	Begär offert
CE-5F	5,5	7,5	30	630	Begär offert

\* Beroende av stofttyp, drifttider etc.

Som tillval kan aggregatet förses med:

- Frekvensomriktare med behovsstyrning
- Ljudkapsling
- HEPA-filter på utblåssida

- Luftflöde: < 550m<sup>3</sup>/h
- Max.undertryck: 26kPa

### Användningsområde

- Industriell dammsugning
- Svetspistoler/handverktyg
- Slipdamm från bygg/industrimiljö

## CE/CE-F

Stationär högvakuumenhet



CE-13 ingår i serien med stationära enheter för högvakuumsug.

Enheterna består av ett komplett tryckluftsrensat patronfilter med stoftbehållare, sidokanalfläkt och ett el/styrskåp.

Alla enheter är monterade vid leverans och klara för att ansluta ström, tryckluft och ett rörsystem.

Levereras med plastsäck i stoftbehållare.

Modell F är utrustad med en frekvensomriktare.

Färg: Beige RAL 7044.

Beteckning	Motor kW	Filteryta m <sup>2</sup>	Max. undertryck kPa	Max. luftflöde* m <sup>3</sup> /h	Pris
CE-13	13	10	30	1140	Begär offert
CE-13F	13	10	31	1250	Begär offert

\* Beroende av stofttyp, drifttider etc.

Som tillval kan aggregatet förses med:

- Frekvensomriktare med behovsstyrning
- Ljudkapsling
- HEPA-filter på utblåssida

- Luftflöde: < 1140m<sup>3</sup>/h
- Max.undertryck: 30kPa

### Användningsområde

- Industriell dammsugning
- Svetspistoler/handverktyg
- Slipdamm från bygg/industrimiljö

## CE/CE-F

Stationär högvakuumenhet



CE-18 ingår i serien med stationära enheter för högvakuumsug.

Enheterna består av ett komplett tryckluftsrensat patronfilter med stoftbehållare, sidokanalfläkt och ett el/styrskåp.

Alla enheter är monterade vid leverans och klara för att ansluta ström, tryckluft och ett rörsystem.

Levereras med plastsäck i stoftbehållare.

Modell F är utrustad med en frekvensomriktare.

Färg: Beige RAL 7044.

**NY!**

CE-18F-SE sugenhet med ljuddämpande huv

Beteckning	Motor kW	Filteryta m <sup>2</sup>	Max. undertryck kPa	Max. luftflöde m <sup>3</sup> /h	Pris
CE-5	5,5	7,5	26	550	Begär offert
CE-5F	5,5	7,5	30	630	Begär offert
CE-13	13	10	30	1140	Begär offert
CE-13F	13	10	31	1250	Begär offert
CE-18	18	25	31	1370	Begär offert
CE-18F	18	25	31	1580	Begär offert
CE-18F-SE	18	25	31	1580	Begär offert

\* Beroende av stofttyp, drifttider etc.

Som tillval kan aggregatet förses med:

- Frekvensomriktare med behovsstyrning
- Ljudkapsling
- HEPA-filter på utblåssida

- Luftflöde: < 1370m<sup>3</sup>/h
- Max.undertryck: 31kPa

### Användningsområde

- Industriell dammsugning
- Svetspistoler/handverktyg
- Slipdamm från bygg/industrimiljö



# FILTER HÖGVAKUUM



## SDCH-L

Slangfilter



Beteckning	Filteryta m <sup>2</sup>	Max. undertryck kPa	Max. luftflöde* m <sup>3</sup> /h	Pris
SDCH-3-L	3	35	1000	Begär offert
SDCH-5-L	5	30	1500	Begär offert
SDCH-7-L	7	30	2100	Begär offert
SDCH-9-L	9	30	2700	Begär offert
SDCH-12-L	12	30	3500	Begär offert

Stoftavskiljare SDCH-L är ett tryckluftrensat slangfilter för filtrering av stoft och spån.

Avskiljaren är avsedd att användas för undertryck d.v.s. att fläkten placeras efter avskiljaren.

Genom att avskiljaren består av flera olika delar som är ihopskarvade med fläns kan avskiljarens inspektionsluckor och utlopp vridas 360 grader för att få delarna i önskat läge.

Avskiljaren ska anslutas med ren och torr tryckluft 5-7 bar. Avskiljaren är konstruerad för maximal gastemperatur på +60° C.

Tillval: Automatik för tryckluftrensning.

\* Beroende av stofttyp, drifttider etc.

- Luftflöde: < 3 500m<sup>3</sup>/h
- Max.undertryck: 30kPa

### Användningsområde

- Träspån/damm
- Pappersdamm
- Allmänt torrt stoft

Beteckning	Filteryta m <sup>2</sup>	Max. undertryck kPa	Max. luftflöde* m <sup>3</sup> /h	Pris
SDCC-7,5-7	7,5	35	1300	Begär offert
SDCC-11-L	10,5	30	2200	Begär offert
SDCC-25-L	25	30	2700	Begär offert
SDCC-40-L	40	30	4500	Begär offert

Stoftavskiljare SDCC-L är ett tryckluftrensat patronfilter för filtrering av stoft och fint damm.

Avskiljaren är avsedd att användas för undertryck d.v.s. att fläkten placeras efter avskiljaren.

Genom att avskiljaren består av flera olika delar som är ihopskarvade med fläns kan avskiljarens inspektionsluckor och utlopp vridas 360 grader för att få delarna i önskat läge.

Avskiljaren är konstruerad för maximal gastemperatur på +60° C.

Tillval: Automatik för tryckluftrensning.

\* Beroende av stofttyp, drifttider etc.

- Luftflöde: < 3 500m<sup>3</sup>/h
- Max.undertryck: 30kPa

### Användningsområde

- Svetsrök
- Fint torrt damm
- Städning C-sug

## SDCC-L

Patronfilter



Beteckning	Motor kW	Max. undertryck kPa	Max. luftflöde m <sup>3</sup> /h	Pris
SDFB-L	4,0	9	1500	Begär offert

Stoftavskiljare SDFB-L är ett skakrensat påsfilter med inbyggd remdriven fläkt för filtrering av spån och stoft. Avskiljaren är speciellt lämplig för avskiljning av träspån etc. och används ofta i slöjdsalar och mindre verkstäder.

Fläkten har en kapacitet på upp till ca 1500 m<sup>3</sup>/h luft med en bibehållen tryckkupsättning och är lämplig för punktutsug och enklare dammsugning. Rensning av filtret sker, beroende på modell, med hjälp av en manuell skakanordning eller automatiskt via en skakmotor.

Genom att avskiljaren består av flera olika delar som är ihopskarvade med fläns kan avskiljarens inspektionsluckor och utlopp vridas 360 grader för att få delarna i önskat läge.

- Luftflöde: < 1 500m<sup>3</sup>/h
- Max.undertryck: 7Pa

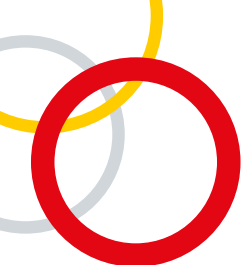
### Användningsområde

- Träspån/damm
- Allmänt torrt stoft

## SDFB-L

Påsfilterenhet





# FILTER HÖGVAKUUM

## SDFH-L

Slangfilterenhet



Stoftavskiljare SDFH-L är ett tryckluftrensat slangfilter med inbyggd remdriven fläkt för filtrering av spån och stoft. Avskiljaren är speciellt lämplig för avskiljning av spån och fint damm, etc. och används ofta i mindre verkstäder.

Fläkten har en kapacitet på upp till ca 1500 m<sup>3</sup>/h luft med en bibehållen tryckuppsättning och är lämplig för punktutsug och enklare dammsugning. Rensning av filtret sker med hjälp av tryckluftstötter.

Genom att avskiljaren består av flera olika delar som är ihopskarvade med fläns kan avskiljarens inspektionsluckor och utlopp vridas 360 grader för att få delarna i önskat läge.

Beteckning	Motor kW	Max. undertryck kPa	Max. luftflöde m <sup>3</sup> /h	Pris
SDFH-L	3,0	4	1500	Begär offert

- Luftflöde: < 1 500m<sup>3</sup>/h
- Max.undertryck: 7kPa

### Användningsområde

- Träspån/damm
- Allmänt torrt stoft

## SDFC-L

Patronfilterenhet



Stoftavskiljare SDFC är ett tryckluftrensat patronfilter med inbyggd remdriven fläkt för filtrering av spån och stoft. Avskiljaren är speciellt lämplig för avskiljning av fint damm etc.

Fläkten har en kapacitet på upp till ca 1500 m<sup>3</sup>/h luft med en bibehållen tryckuppsättning och är lämplig för punktutsug och enklare dammsugning. Rensning av filtret sker med hjälp av tryckluftstötter.

Genom att avskiljaren består av flera olika delar som är ihopskarvade med fläns kan avskiljarens inspektionsluckor och utlopp vridas 360 grader för att få delarna i önskat läge.

Avskiljaren ska anslutas med ren och torr tryckluft 5-7 bar. Avskiljaren är konstruerad för maximal gastemperatur på +60° C

Beteckning	Motor kW	Filteryta m <sup>2</sup>	Max. luftflöde m <sup>3</sup> /h	Pris
SDFC-L	3,0	10,5	1500	Begär offert

- Luftflöde: < 1 500m<sup>3</sup>/h
- Max.undertryck: 7kPa

### Användningsområde

- Svetsrök
- Fint torrt damm

## CJF

Cyklonfilter



Tryckluftrensat patronfilter. Med manometer som visar differenstrycket över filtret.

Konstruktionen är gjord för att klara höga undertryck, se tabell, kan även tillverkas i förstärkt utförande.

Stoftbehållare på 72 eller 150 liter med hjul.

Beteckning	Filteryta m <sup>2</sup> G101	Max. undertryck kPa	Max. luftflöde* m <sup>3</sup> /h	Pris
CJF-13	13	30	1100	Begär offert
CJF-26	26	30	2200	Begär offert
CJF-52	52	15	4400	Begär offert

\* Beroende av stofttyp, drifttider etc.

- Luftflöde: < 4 400 m<sup>3</sup>/h
- Max.undertryck filterkonstruktion: 30kPa

### Användningsområde

- C-sugsanläggningar
- Svetspistoler
- Handverktyg

# FÖRAVSKILJARE



Beteckning	Mått/cm LxBxH	Vikt/kg	Volym/L	Pris
PS-200	22x25x60	4	12	Begär offert

- Max.undertryck: 30kPa

#### Användningsområde

- Föravskiljare i de flesta typer av utsug

PS-200 är en föravskiljare, lämplig för både vått och torrt avfall.

Används i kombination med vakuumsät behållare.

Inlopp/Utlopp Ø = 51 mm/51 mm.

## PS-200

Föravskiljare



Beteckning	Mått/cm LxBxH	Vikt/kg	Volym/L	Filter- materialt	Pris
PS-370M	32x35x70	11	40	Polyester	Begär offert

- Max.undertryck: 30kPa

#### Användningsområde

- Föravskiljare i de flesta typer av utsug

PS-370M är en mobil föravskiljare, lämplig för både vått och torrt avfall. Utrustad med tvättbart polyesterfilter och 4 länkhjul.

Inlopp/Utlopp Ø = 51 mm/51 mm.

## PS-370M

Föravskiljare



Beteckning	Mått/cm LxBxH	Vikt/kg	Volym/L	Pris
PS-300	34x34x85	14	35	Begär offert

- Max.undertryck: 30kPa

#### Användningsområde

- Föravskiljare i de flesta typer av utsug

PS-300 är en föravskiljare, lämplig för både vått och torrt avfall.

Inlopp/Utlopp Ø = 51 mm/51 mm.

## PS-300

Föravskiljare



Beteckning	Mått/cm LxBxH	Vikt/kg	Volym/L	Pris
PS-370	40x40x96	19	65	Begär offert

- Max.undertryck: 30kPa

#### Användningsområde

- Föravskiljare i de flesta typer av utsug

PS-370 är en föravskiljare, lämplig för både vått och torrt avfall.

Inlopp/Utlopp Ø = 63 mm/63 mm.

## PS-370

Föravskiljare



# FÖRAVSKILJARE

## PS-480

Föravskiljare



PS-480 är en föravskiljare, lämplig för både vått och torrt avfall.

Inlopp/Utlopp  $\varnothing = 76 \text{ mm}/76 \text{ mm}$ .

Beteckning	Mått/cm LxBxH	Vikt/kg	Volym/L	Pris
PS-480	54x54x114	56	140	Begär offert

- Max.undertryck: 30kPa

### Användningsområde

- Föravskiljare i de flesta typer av utsug

## COSA

Föravskiljarcontainer



Används som för-/grovavskiljare för stora materialmängder.

Konstruerad för undertryck max -30kPa.

Beteckning	Storlek m <sup>3</sup>	Anslutningar $\varnothing = \text{mm}$	Pris
COSA-4	4	102-127	Begär offert
COSA-6	6	102-152	Begär offert

- Luftflöde: < 2 500 m<sup>3</sup>/h
- Max.undertryck: 30kPa

### Användningsområde

- Högvakuumanläggningar med stora materialmängder

## CY

Cyklonavskiljare



Används normalt som för-/grovavskiljare före stoftavskiljaren vid stora materialmängder.

Konstruerad för undertryck max -30kPa.

Beteckning	Anslutningar $\varnothing = \text{mm}$	Max. undertryck kPa	Max. luftflöde* m <sup>3</sup> /h	Pris
CY-500	100	30	550	Begär offert
CY-1000	125	30	800	Begär offert
CY-1500	160	30	1400	Begär offert
CY-2000	200	10	2100	Begär offert
CY-3000	250	10	3500	Begär offert
CY-4000	315	4	5100	Begär offert

Finns även i större modeller.

\* Beroende av stofttyp, drifttider etc.

- Luftflöde: < 5 100 m<sup>3</sup>/h
- Max.undertryck: 30kPa

### Användningsområde

- Föravskiljare i de flesta typer av utsug

# STATIV BIG BAG



Beteckning	Mått/cm LxBxH cm	Justerbar höjd cm	Vikt kg	Säckstorlek cm	Pris
BBS	70x55x130	102-130	28	50x50x85	Begär offert

• Volym: 225 L

#### Användningsområde

- För hantering av storsäck/Big Bag

Storsäcksstativ BBS till modell PS som normalt används till för-/grovavskiljare före stoftavskiljaren vid stora materialmängder.  
Konstruerad för undertryck max -30kPa.

## BBS

Storsäcksstativ



Beteckning	Mått/cm LxBxH cm	Justerbar höjd cm	Vikt kg	Säckstorlek cm	Pris
BBM	109 x 101 x166	135-166	96	75x75x105	Begär offert

• Volym: 590 L

#### Användningsområde

- För hantering av storsäck/Big Bag

Storsäcksstativ BBM till modell PS som normalt används till för-/grovavskiljare före stoftavskiljaren vid stora materialmängder.  
Konstruerad för undertryck max -30kPa.

## BBM

Storsäcksstativ



Beteckning	Mått/cm LxBxH cm	Justerbar höjd cm	Vikt kg	Säckstorlek cm	Pris
BBL	137x126x205	165-205	135	95x95x120	Begär offert

• Volym: 1100 L

#### Användningsområde

- För hantering av storsäck/Big Bag

Storsäcksstativ BBL till modell PS som normalt används till för-/grovavskiljare före stoftavskiljaren vid stora materialmängder.  
Konstruerad för undertryck max -30kPa.

## BBL

Storsäcksstativ



# AGGREGAT HÖGVAKUUM

## HB

Sidokanalfläkt



HB är en direkt driven sidokanalfläkt som används för att skapa höga över- eller undertryck (<35kPa).

Passar utmärkt som sugenhet placerad efter en stoftavskiljare för högvakuumsystem så som stationära dammsugaranläggningar, utsug från munstycken till svets och slipverksamhet.

Fläkthus, fläkthjul samt motorhölje är tillverkat i gjuten aluminium.

Sidokanalfläktar används enbart för dammfri luft och för icke-explosiva eller icke-aggressiva gaser.

In- och utloppsida är försedda med ljuddämpare.

400/690V 50/60Hz

Beteckning	Effekt kW	Pris
HB-400	4-4,6	Begär offert
HB-550	5,5-6,3	Begär offert
HB-750	7,5-8,6	Begär offert
HB-850	8,5-9,8	Begär offert
HB-1100	11,0-12,6	Begär offert
HB-1250	12,5-14,5	Begär offert
HB-1850	18,5-21,3	Begär offert
HB-2000	20,0-23,0	Begär offert
HB-2500	25,0-29,0	Begär offert

## HPB

Fläkt



- Enkelsugande, remdriven radialfläkt med fläkthus i gjuten aluminium och fläkthjul med bakåtböjda skolvar i aluminiumplåt.
- Fläkthus och fläkthjul i andra material t ex rostfritt stål eller förzinkad plåt kan levereras på begäran.

Beteckning	kW	Pris
HPB-260	3,0	Begär offert
HPB-260	4,0	Begär offert
HPB-260	5,5	Begär offert
HPB-260	7,5	Begär offert
HPB-360	7,5	Begär offert
HPB-360	11,0	Begär offert
HPB-360	15,0	Begär offert
HPB-360	18,5	Begär offert

## SHPS- L

Sugaggregat



Sugaggregat SHPS-L är en tyst och driftsäker sugkälla för större centraldammsugningsanläggningar samt utsug från svetspistoler, handhållna maskiner etc. där man behöver höga undertryck.

Luftflöde 500-700 m<sup>3</sup>/h och undertryck ca 20.000-28.000 Pa, beroende på modell. En sidokanalfläkt med direkt driven motor är inbyggd i ett ljudisolerat skåp av pulverlackerad stålplåt, i kulören RAL 7044.

Skåpet är försett med en stor servicelucka. Fläkten är monterad på stativ med vibrationsdämpare.

Stoftavskiljare skall alltid placeras före sugaggregat SHPS-L.

Lämpliga stoftavskiljare är SDCH-L eller SDCC-L. Sugaggregatet får inte användas för utsugning av explosiva gaser eller vätskor.

Sugaggregatet är konstruerat för kontinuerlig drift och kan placeras inomhus eller utomhus.

Vid utomhusplacering bör det placeras under tak.

Beteckning	Motor kW	Luftmängd m <sup>3</sup> /h*	Pris
SHPS-30-L	3,0	240	Begär offert
SHPS-55-L	5,5	300	Begär offert
SHPS-130-L	12,5	650	Begär offert
SHPS-180-L	18,5	800	Begär offert
SHPS-250-L	25,0	1350	Begär offert



# AGGREGAT HÖGVAKUUM



## SMPV-L Sugaggregat

Beteckning	Motor kW	Luftmängd m <sup>3</sup> /h	Pris
SMPV-40-L	4,0	1500	Begär offert
SMPV-55-L	5,5	2000	Begär offert
SMPV-110-L	11,0	3000	Begär offert
SMPV-150-L	15,0	3500	Begär offert

Andra storlekar och utförande offereras på begäran.



Sugaggregat SMPV-L är en tyst och driftsäker sugkälla för punktutdrag från stationära maskiner och centraldammsugning av mindre verkstäder.

En radialfläkt av högtryckstyp med kilremsdrift och elmotor är inbyggda i ett ljudisolerat skåp av pulverlackerad stålplåt, i kulören RAL 7044.

Skåpet är försett med en stor servicelucka. Fläkten är monterad på stativ med vibrationsdämpare samt försedd med remskydd.

In- och utloppen är försedda med elastiska stosar. Stoftavskiljare skall alltid placeras före sugaggregat SMPV-L. Lämpliga stoftavskiljare är SDCH-L eller SDCC-L.

Sugaggregatet får inte användas för utsugning av explosiva gaser eller vätskor. Sugaggregatet är konstruerat för kontinuerlig drift och kan placeras inomhus eller utomhus.

Vid utomhusplacering bör det placeras under tak.



Beteckning	Motor kW	Luftmängd m <sup>3</sup> /h	Pris
SHPV-150-L	15,0	1000	Begär offert
SHPV-185-L	18,5	1700	Begär offert
SHPV-220-L	22,0	2000	Begär offert
SHPV-370-L	37,0	3000	Begär offert

Andra storlekar och utförande offereras på begäran.



Sugaggregat SHPV-L är en tyst och driftsäker sugkälla för större centraldammsugningssanläggningar samt utdrag från svetspistoler, handhållna maskiner etc. där man behöver höga undertryck.

Luftflöde 1000–3000 m<sup>3</sup>/h beroende på modell, max. undertryck ca 20.000 Pa.

En radialfläkt av 2-stegstyp med kilremsdrift och elmotor är försedda med elastiska stosar. Skåpet är försett med en stor servicelucka.

Fläkten är monterad på stativ med vibrationsdämpare samt försedd med remskydd. In- och utloppen är försedda med elastiska stosar. Motorn kyls genom att höljet är försett med in och utloppsöppningar för kylluft som kan kanalanslutas vid behov. Stoftavskiljare skall alltid placeras före sugaggregat SHPV-L. Lämpliga stoftavskiljare är SDCH-L eller SDCC-L.

Sugaggregatet får inte användas för utsugning av explosiva gaser eller vätskor. Sugaggregatet är konstruerat för kontinuerlig drift och kan placeras inomhus eller utomhus.

Vid utomhusplacering bör det placeras under tak.



## SHPV-L Sugaggregat

Beteckning	Effekt kW	Luftmängd m <sup>3</sup> /h	Pris
WT-0100	0,5-22	150-600	Begär offert
WT-0150	1,1-37	222-900	Begär offert
WT-0280	1,5-55	306-1680	Begär offert
WT-0390	2,2-75	426-2340	Begär offert

TYR är en kompakt pump för vakuum och tryck. Den kraftfulla pumpen är oljefri och beröringsfri.

Finns i utföranden för luftmängder upp till 4380 m<sup>3</sup>/h

- Vakuum: 500 hPa (mbar).
- Övertryck: 1000 hPa (mbar).



## TYR Vakuumpump





# FILTER OCH AGGREGAT

## RESERVDELAR OCH TILLBEHÖR

### FCCC

Filterpatron standard



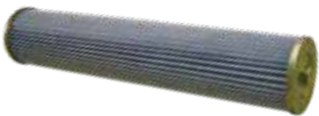
Filterpatron i veckad polyester med invändig anslutningsgånga RD72, diameter 115 mm.

Standard filterpatron i stoftavskiljare SDCC, antal och typ hittar ni i drift- och skötselanvisningarna för SDCC på vår hemsida.

Beteckning	Längd/mm	Pris
FCCC-0600	600	704:-
FCCC-0900	900	721:-
FCCC-1200	1 200	958:-

### FCAA

Filterpatron antistat



Antistatisk filterpatron i veckad polyester med invändig anslutningsgånga RD72, diameter 115 mm.

Används i stoftavskiljare SDCC, antal och typ hittar ni i drift- och skötselanvisningarna för SDCC på vår hemsida.

Beteckning	Längd/mm	Pris
FCAA-0600	600	817:-
FCAA-0900	900	937:-
FCAA-1200	1 200	1 014:-

### FH

Filterslang



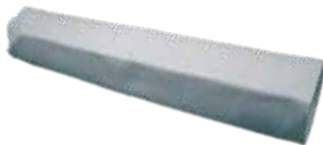
Filterslang i nålfilt, diameter 130 mm.

Standard filterslang i stoftavskiljare SDCH, antal och typ hittar ni i drift- och skötselanvisningarna för SDCH på vår hemsida.

Beteckning	Längd/mm	Pris
FH-0650	650	138:-
FH-1250	1 250	156:-
FH-1750	1 750	187:-
FH-2250	2 250	215:-

### FHA

Filterslang antistat



Filterslang i antistatisk nålfilt, diameter 130 mm.

Används i stoftavskiljare SDCH, antal och typ hittar ni i drift- och skötselanvisningarna för SDCH på vår hemsida.

Beteckning	Längd/mm	Pris
FHA-0650	650	180:-
FHA-1250	1 250	242:-
FHA-1750	1 750	307:-
FHA-2250	2 250	377:-

### FB

Filterpåse



FB-500 till SA-11-T

FB 700 till SDFB, SDCB och SA-18-T

Beteckning	Pris
FB-500	1 893:-
FB-700	2 072:-



# FILTER OCH AGGREGAT

## RESERVDELAR OCH TILLBEHÖR



Beteckning	Filteryta m <sup>3</sup>	Längd/mm	Pris
FP-0420	4,2	620	2 377:-
FP-0750	7,5	600	4 422:-
FP-0100	10,0	900	4 969:-
FP-0250	25,0	1 200	5 159:-

Filterpatron till aggregat CE i polyester.



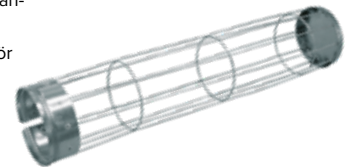
**FP**

Beteckning	Längd/mm	Pris
WB-0600	600	401:-
WB-1200	1 200	469:-
WB-1700	1 700	603:-
WB-2200	2 200	683:-

Slangkorg, diameter 130 mm.

Används i stoftavskiljare SDCH som stödkorg för filterslangarna på sid 86.

Antal och typ hittar ni i drift- och skötselanvisningarna för SDCH på vår hemsida.



**WB**

Beteckning	Pris
SEVA-200	1 862:-
SEVA-270	1 862:-
SEVA-310	1 862:-
SEVA-410	1 862:-

Säkerhetsventil för montering i undertryckssystem.



**SEVA**

Ø	Pris
SV-076	2 709:-
SV-108	3 049:-

Säkerhetsventil



**SV**

Ø	Pris
LD-076	2 369:-
LD-108	2 709:-

Ljuddämpare till säkerhetsventil SV

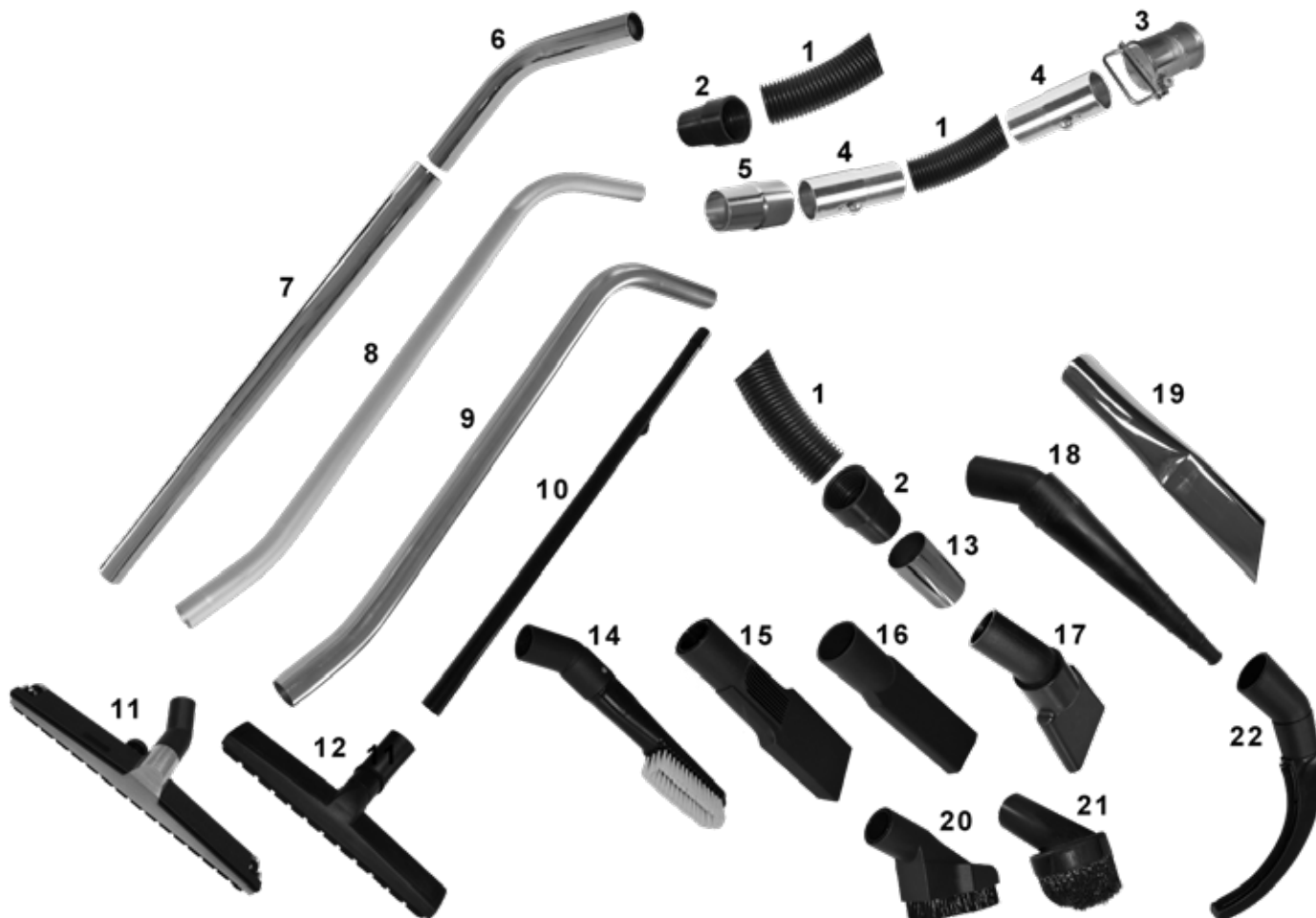


**LD**



# STÄDSYSTEM HÖGVAKUUM

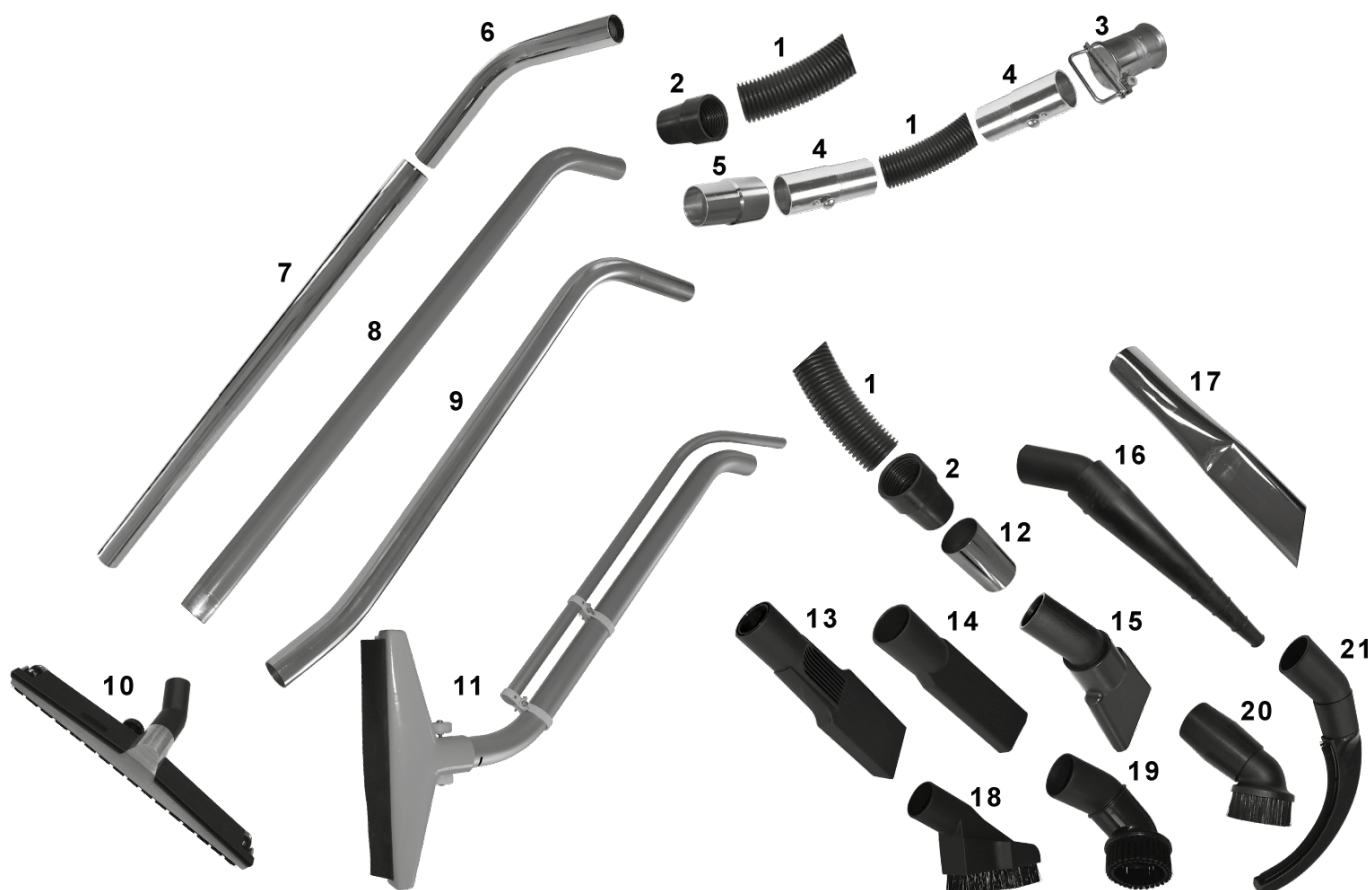
38 MM



Nr	Beteckning	Pris	Nr	Beteckning	Pris		
1	ANHO-038	Slang antistatisk diam. 38 mm.	123:-	12	FLNZ-038	Golvmunstycke plast Ø 38 mm L= 360 mm	360:-
2	MUHO-038	Slangmuff diam. 38 mm.	72:-	13	STAD-038	Adapter för ansl. m. MUHO skarvkoppling	70:-
3	COKL-063	Klaffventil 063-kona 080	742:-	14	PKBR-038	Kabelborste	638:-
4	HOCO-050-038	Slangkoppling diam. 050-038 mm	205:-	15	CLNO-038	Spaltmunstycke diam 050-38 mm.	58:-
5	PIDI-038	Anslutn. mellan städrör och HOCO, diam. 38 mm	249:-	16	PTNO-038-050	Spaltmunstycke	155:-
6	CLBE-038	Städ böj diam. 38 mm.	167:-	17	TFNO-038	Tvärställt fogmunstycke	285:-
7	CLPI-038	Golvrör 2-delat diam. 38 mm.	268:-	18	CONO-038	Spetsmunstycke diam. 38 mm	379:-
8	CLPA-038	Städrör aluminium 38mm	614:-	19	STNO-038	Spaltmunstycke, metall diam. 38 mm	516:-
9	CLPC-038	Städrör, helt diam. 38 mm	762:-	20	CLBR-038	Borste diam. 050-38 mm.	102:-
10	CLPT-038	Teleskoprör	929:-	21	CLBZ-038	Borste diam. 80 mm	91:-
11	FLNO-038	Golvmunstycke diam. 38 mm.	898:-	22	PLNO-038	Rörmunstycke diam. 38 mm	564:-

# STÄDSYSTEM HÖGVAKUUM

50 MM

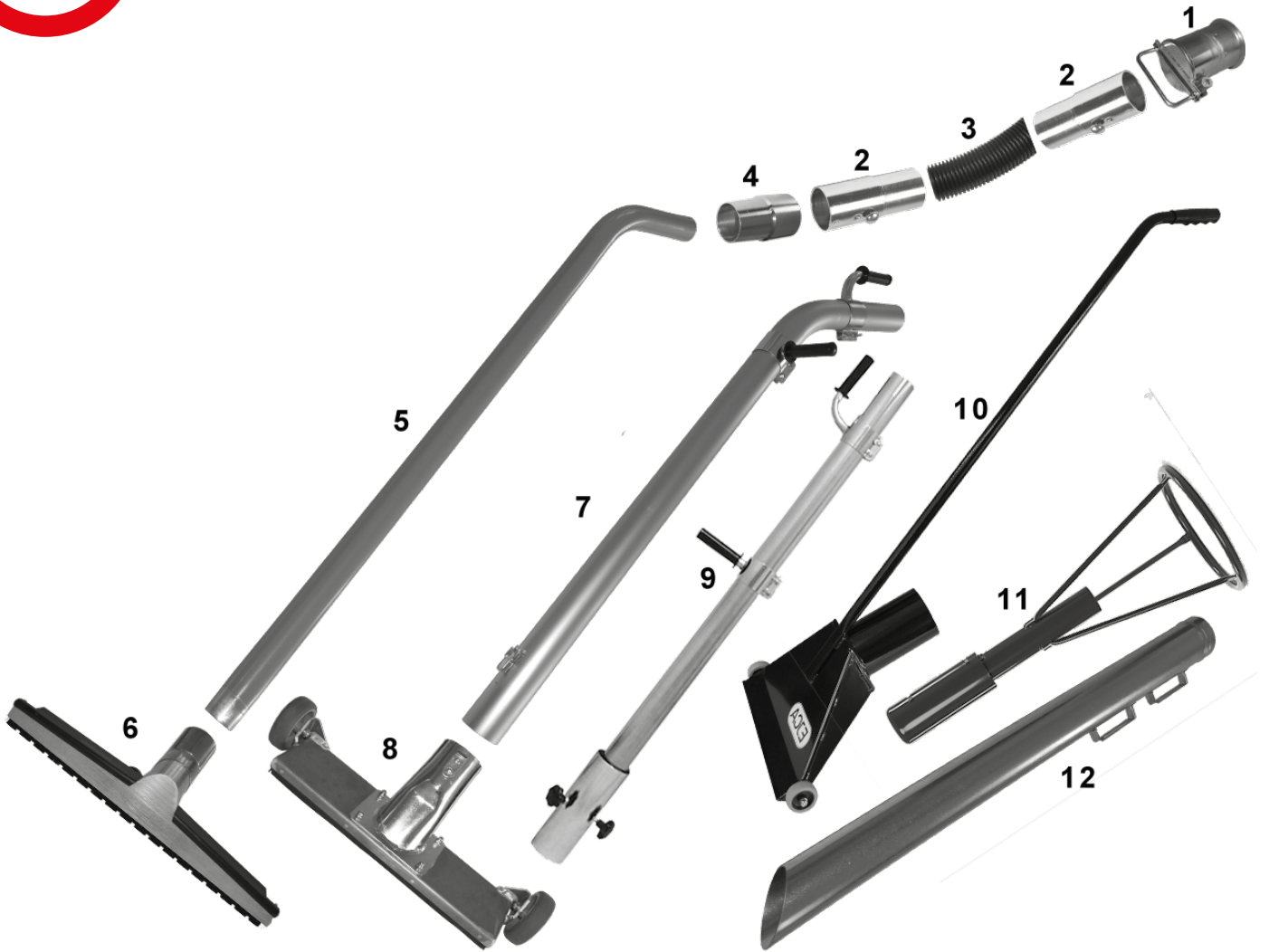


Nr	Beteckning	Pris	Nr	Beteckning	Pris
1	ANHO-050	Slang antistatisk	12	STAD-050	Adapter för ansl. m. MUHO skarvkoppling
2	MUHO-050	Skarvmuff antistatisk	13	CLNO-050	Spaltmunstycke 50 mm
3	COKL-063	Klaffventil 063-kona 080	14	PTNO-038-050	Spaltmunstycke
4	HOCO-063-050	Slangkoppling	15	TFNO-050	Tvärställt fogmunstycke
5	PIDI-050	Anslutning mellan städrör och HOCO	16	CONO-050	Spetsmunstycke 50 mm
6	CLBE-050	Städböj Ø50 mm	17	STNO-050	Spaltmunstycke metall
7	CLPI-050	Städrör Ø50 mm tvådelat	18	CLBR-038-050	Borste 38 eller 50 mm (med MUHO)
8	CLPA-050	Sugrör 050 aluminium	19	CLBZ-050	Borste 50 mm 90°
9	CLPC-050	Städrör 050, helt	20	CLBR-050	Borste 50 mm 45°
10	FLNO-050	Golvmunstycke 50 mm 450 mm	21	PLNO-050	Rörmunstycke
11	CLPF-050	Aluminiumrör med golvmunstycke 050			



# STÄDSYSTEM HÖGVAKUUM

63-180 MM



Nr	Beteckning		Pris	Nr	Beteckning		Pris
1	COKL-063	Klaffventil 063 -kona 080	742:-	9	CLPH-076	Bulkmunstycke Ø76 mm	6 155:-
2	HOCO-063-063	Slangkoppling	263:-	10	CLPH-100	Munstycke med anslutning 100 mm	4 292:-
3	ANHO-063	Slang antistatisk	246:-	11	FLH-060-152	Bulkmunstycke	Begär offert
4	PIDL-063	Anslutning mellan städorr och HOCO	337:-	12	CLBP-100	Städmunstycke Ø100 mm	1 220:-
5	CLPA-063	Sugrör Ø63 mm aluminium	1 859:-	12	CLBP-120	Städmunstycke Ø120 mm	1 246:-
6	FLNO-063	Golvmunstycke Ø63 mm, br 500 mm	1 883:-	12	CLBP-125	Städmunstycke Ø125 mm	1 273:-
7	CLPA-076	Sugrör Ø76 mm aluminium	3 693:-	12	CLBP-160	Städmunstycke Ø160 mm	1 436:-
8	FLNO-076	Golvmunstycke Ø76 mm	3 752:-	12	CLBP-180	Städmunstycke Ø180 mm	1 509:-

## CLKA-01/-03

Städpaket



## CLKA-02/-04

Städpaket



Beteckning	Beskrivning	Ø mm	Pris
CLKA-01	Bänkstäd	38	1 156:-
CLKA-02	Golvstäd	38	2 454:-
CLKA-03	Bänkstäd	50	1 371:-
CLKA-04	Golvstäd	50	2 587:-

Städpaket CLKA innehåller:

Städslang 10 m med start och stopp i handtag, städorr teleskop, golvmunstycke, spaltmunstycke, rundborste, slanghållare.

# STÄDSYSTEM HÖGVAKUUM



## CLKS



Rörpaket CLKS innehåller:  
6 m rör och 1 st sugdosa, 1 st montageplatta, 1 st 90° böj skarp, 3 st 90° böj, 3 st 45° böj, 1 st 45° böj/nippel, 1 st Y-rör 45°, 4 st skarvmuff, 3 st rörklammer, 1 st lim 100 ml och 10 m svagströmskabel.

## CLKB



Rörpaket CLKB innehåller:  
10 m rör och 2 st sugdosa, 2 st montageplatta, 2 st 90° böj skarp, 7 st 90° böj, 5 st 45° böj, 1 st 45° böj/nippel, 1 st Y-rör 45°, 6 st skarvmuff, 5 st rörklammer, 1 st lim 100 ml, 17 m svagströmskabel och 1 st ljuddämpare 30 cm.

Beteckning		Pris
CLKS	Städpkt litet	630:-
CLKB	Städpkt stort	2 219:-

## CVUN



Centraldammsugningsaggregat

- 1500 W.
- Patronfilter
- Dammbehållare 12 l.

Pris  
6 027:-

## PLPI



Plaströr.

Ø	Pris	Längd/m
050	90:-	2,4
050	54:-	1,2

## PLBE



Böj.

Ø	90° skarp	90° mjuk	45°
050	20:-	31:-	16:-

## PLBP



Grenrör.

Ø	90°	45°
050	39:-	39:-

## PICO -01



Rörkoppling.

Ø	Pris
50	12:-

## PLSU



Rörklämma ABS.

Ø	Pris
50	7:-

## SUVA -01



Sugdosa, vägg.  
Vitlackerad mässing

Pris  
356:-

## SUVA -02



Sugdosa, golv.  
Rostfri, kvadratisk.

Pris  
486:-

## INPL -01



Monteringsplatta i  
plåt till sugdosa  
SUVA-01 och -02.

Pris  
61:-

## KABE -01



Kabelrulle, 100 m.

Pris  
764:-

## PLGL -01

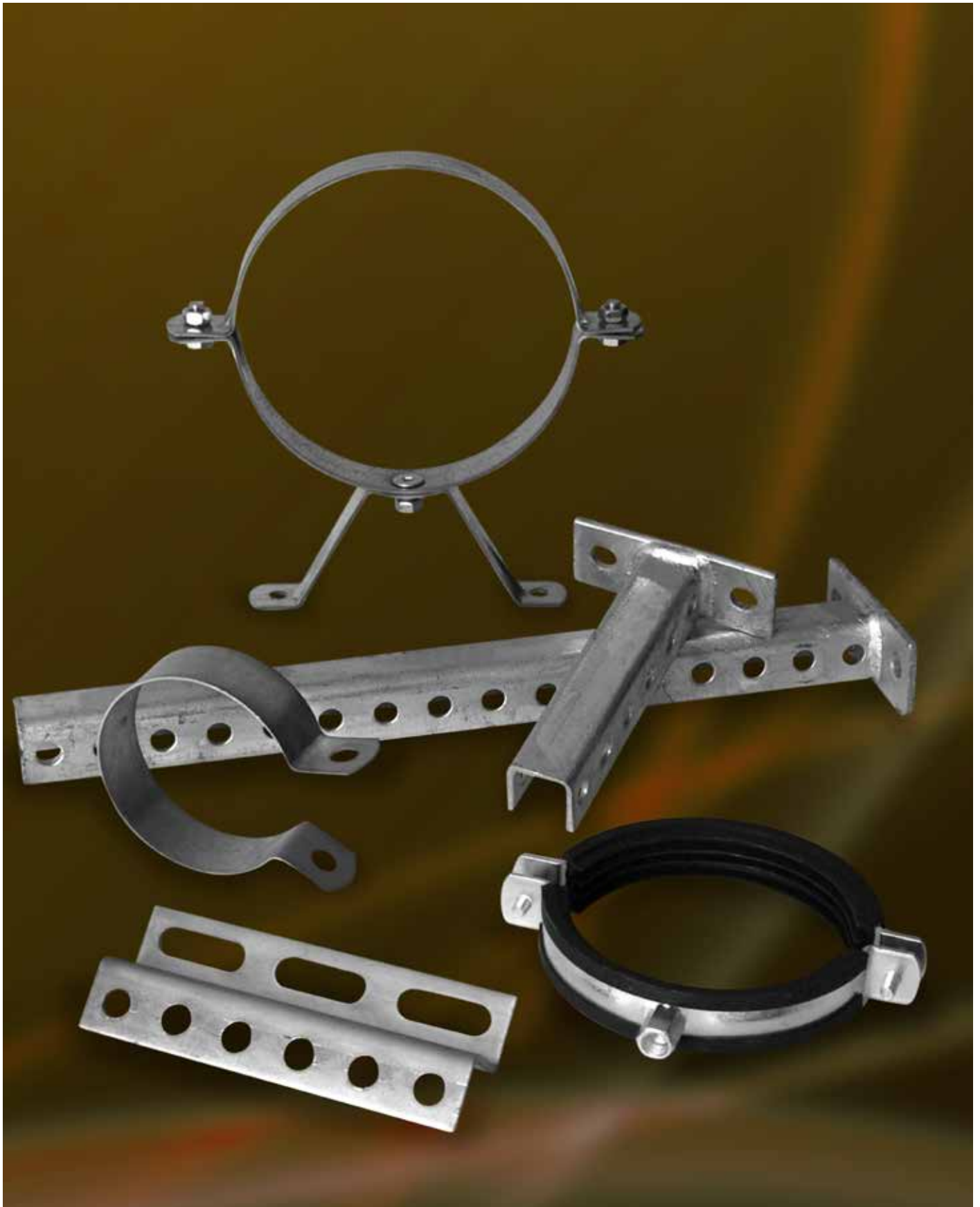


Lim, 100 ml.

Pris  
73:-



# MONTAGETILLBEHÖR



# MONTAGETILLBEHÖR



## PEFÄ



Pendelfäste	Beskrivning	Pris
PEFÄ-01	2x2000 mm	129:-
PEFÄ-02	3x2000 mm	167:-

## GAST



Gängstång	Beskrivning	Pris
GAST-08	M8x2000 mm	22:-
GAST-10	M10x2000 mm	30:-
GAST-12	M12x2000 mm	49:-

## CONS



Bilden avser CONS-05 och längre. Övriga levereras utan snedsteg.

Konsol	Beskrivning	Pris
CONS-01	L=150 mm	43:-
CONS-02	L=200 mm	48:-
CONS-03	L=300 mm	73:-
CONS-04	L=400 mm	84:-
CONS-05	L=500 mm	94:-
CONS-06	L=600 mm	104:-
CONS-10	L=1000 mm	179:-

## WASU



Väggfäste	Beskrivning	Pris
WASU-010	L=100 mm	22:-
WASU-015	L=150 mm	27:-
WASU-020	L=200 mm	30:-
WASU-030	L=300 mm	52:-

## MOBA



Montageband	Beskrivning	Pris
MOBA-01	25x1,25 mm	250:-

## BALK



Balkklämma	Beskrivning	Pris
BALK-08	M8	21:-
BALK-10	M10	21:-

## COBO



Skarvmutter	Beskrivning	Pris
COBO-08	M8	4:-
COBO-10	M10	6:-

## EXPO



Expanderbult	Beskrivning	Pris
EXPO-08	M8	13:-
EXPO-10	M10	16:-

## BLHY



Bladhylsa	Beskrivning	Pris
BLHY-08	M8	3:-
BLHY-10	M10	4:-

## LSUP



L-järn	Beskrivning	Pris
LSUP	M8	4:-

## ZSUP



Z-järn	Beskrivning	Pris
ZSUP	M8	4:-

# MONTAGETILLBEHÖR

## PICL



Klamsvep galvaniserad.

- \* 076 för dimensioner 076 och 080.
- \* 102 för dimensioner 100 och 102.
- \* 127 för dimensioner 125 och 127.
- \* 152 för dimensioner 150 och 152.

För Ø	Pris	För Ø	Pris	För Ø	Pris
050	16:-	127*	24:-	315	47:-
063	18:-	152*	35:-	400	58:-
076*	20:-	160	35:-	500	75:-
102*	21:-	203	43:-	630	101:-
108	23:-	250	47:-		

För rostfritt utförande, begär offert.

## PIHO



Rundjärnsbygel.

För Ø	Pris	För Ø	Pris
050	13:-	108	22:-
063	20:-	127	21:-
076	16:-	152	35:-
102	16:-	203	53:-

För rostfritt utförande, begär offert.

## PISR



Rörstöd med gummiinlägg.

- \* 102 för dimensioner 100, 102.
- \* 125 för dimensioner 125 och 127.
- \* 152 för dimensioner 150 och 152.
- \* 200 för dimensioner 200 och 203.

För Ø	Pris	För Ø	Pris	För Ø	Pris
050	18:-	140	60:-	225	124:-
063	24:-	150	61:-	250	157:-
076	36:-	160	64:-	300	181:-
100*	43:-	180	101:-	315	222:-
125*	54:-	200	101:-		

## PISU



Rörstöd galvaniserad.

Ø	Pris	Ø	Pris	Ø	Pris	Ø	Pris
080	108:-	160	140:-	315	195:-	600	259:-
100	108:-	180	143:-	350	195:-	630	283:-
120	120:-	200	156:-	400	202:-	650	283:-
125	124:-	225	167:-	450	215:-	700	299:-
140	124:-	250	167:-	500	230:-	750	357:-
150	127:-	300	182:-	550	239:-	800	398:-

För rostfritt utförande, begär offert.

## PISL



Rörstödsben.



Bild avser Ø80-315.

Bild avser Ø350 och större.

För Ø	Pris	För Ø	Pris
350	117:-	080-160	40:-
400	120:-	180-315	41:-
450	124:-		
500	127:-		

För rostfritt utförande eller större dimensioner – begär offert.

## BULT & MUTTER



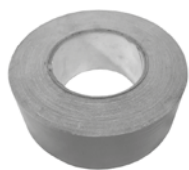
Bult & Mutter	Beskrivning	Antal	Pris
BULT-0825	M8 x 25 mm	100-pack	133:-
BULT-1030	M10 x 30 mm	100-pack	269:-
MUTT-08	M8	100-pack	68:-
MUTT-10	M10	100-pack	129:-
BRIC-08	M8	100-pack	89:-
BRIC-10	M10	100-pack	176:-
MOSK-1	Montageskruv 6,5 x 64 mm	100-pack	702:-



# MONTAGETILLBEHÖR



## TADE



Ventilationstape	Beskrivning	Pris
TADE -01	B=50 mm, grå	200:-
TADB-01	B=50 mm, Butyl	668:-
ALU-01	Alu.tejp 50 mm	91:-

## KITT



Kitt	Beskrivning	Pris
KITT-01, Butylkitt	Tub, 300 ml	102:-
KITT-02, Silicon	Tub, 300 ml	102:-
KITT-03, Oljers.	Tub, 300 ml	123:-

## TAFA

Takfäste med fast mutter.



Beskrivning	Pris
TAFA-M8	19:-
TAFA-M10	19:-

## TAFA-R

Takfäste med justerbar mutter.



Beskrivning	Pris
TAFA-R-M8	34:-
TAFA-R-M10	34:-

## PIIC



Upphångningsfäste	Beskrivning	Pris
PIIC	För PICO-kopplingar	19:-

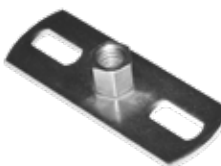
## KITT-04



Kittspruta	Beskrivning	Pris
KITT-04	Kittspruta, steglös	165:-

## GRFL-01

Fästplatta.



Beskrivning	Pris
M8/M10	18:-

## SPOR

Ytterväggsgaller.



Beskrivning	Pris
100x100 mm	270:-
150x150 mm	372:-

## SPOC

Ytterväggsgaller.



Ø	Pris
080	80:-
100	96:-
Ø25	111:-
160	159:-
200	267:-
250	375:-
315	737:-

[www.lajac.se](http://www.lajac.se)

# MONTAGETILLBEHÖR

**FFZV**

Stativrör.



Beskrivning	Pris
35x35x1,5x3000 mm	165:-

**FZB-5**

Hörnkryss.



Beskrivning	Pris
40x40x2x120 mm	103:-

**FZB-1**

Stativfot.



Beskrivning	Pris
40x40x2x80 mm	30:-

**FZB-6**

Väggfäste.



Beskrivning	Pris
40x40x2x80 mm	37:-

**FZB-2**

Hörnstycke.



Beskrivning	Pris
40x40x2x120 mm	67:-

**FZB-7**

Justerbar fot.



Beskrivning	Pris
40x40x2 mm	96:-

**FZB-3**

T-stycke.



Beskrivning	Pris
40x40x2x120 mm	45:-

**FZB-8**

Stativkors.



Beskrivning	Pris
40x40x2x120 mm	103:-

**FZB-4**

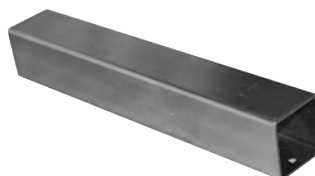
Vinkel 90 gr.



Beskrivning	Pris
40x40x2x120 mm	48:-

**FZB-9**

Skarvrör.



Beskrivning	Pris
40x40x250 mm	53:-

# TEKNISK INFORMATION

## LUFTFLÖDE OCH TRYCKFALLSVÄRDE

### RÖRSYSTEM STOFTHANtering



Ø	Area m <sup>2</sup>	Rör									Böj 90° 1,5 x D		
		Flöde m <sup>3</sup> /sek			Flöde m <sup>3</sup> /h			Tryckfall mm Vp/meter rör			Tryckfall mm Vp		
		20	m/sek 25	30	20	m/sek 25	30	20	m/sek 25	30	20	m/sek 25	30
080	0.0050	0.100	0.125	0.150	360	450	540	6.80	10.50	15.20	5.96	9.30	13.25
100	0.0079	0.158	0.198	0.237	568	711	853	5.90	8.40	13.20	5.98	9.20	13.20
120	0.0114	0.228	0.285	0.342	820	1025	1231	4.60	7.10	10.30	5.83	9.10	13.05
140	0.0154	0.308	0.385	0.462	1108	1385	1663	3.70	5.80	8.30	5.77	9.00	12.90
150	0.0176	0.352	0.440	0.528	1267	1582	1900	3.50	5.40	7.80	5.70	8.90	12.75
160	0.0200	0.400	0.500	0.600	1440	1800	2160	3.20	5.10	7.30	5.64	8.80	12.65
180	0.0255	0.510	0.638	0.765	1836	2295	2754	2.80	4.20	6.00	5.57	8.70	12.50
200	0.0314	0.628	0.785	0.942	2260	2825	3390	2.40	3.80	5.45	5.51	8.60	12.35
225	0.0400	0.800	0.100	1.200	2880	3600	4320	2.10	3.20	4.60	5.45	8.50	12.20
250	0.0490	0.980	1.225	1.470	3528	4420	5292	1.85	2.90	4.15	5.38	8.40	12.05
300	0.0710	1.420	1.770	2.130	5112	6390	7668	1.47	2.30	3.30	5.32	8.30	11.90
350	0.0960	1.920	2.400	2.880	6912	8640	10368	1.22	1.90	2.70	5.26	8.20	11.75
400	0.1250	2.500	3.130	3.750	9000	11250	13500	0.96	1.50	2.15	5.20	8.10	11.60
450	0.1600	3.200	4.000	4.800	11520	14400	17280	0.83	1.30	1.85	5.13	8.00	11.50
500	0.1960	3.920	4.900	5.900	14110	17620	21170	0.74	1.15	1.65	5.06	7.90	11.35
550	0.2380	4.760	5.950	7.150	17135	21400	25705	0.64	1.00	1.45	5.00	7.80	11.20
600	0.2820	5.640	7.060	8.950	20300	25430	30455	0.58	0.90	1.30	4.93	7.70	11.05
650	0.3300	6.600	8.300	9.900	23760	29840	35640	0.52	0.80	1.12	4.87	7.60	10.90
700	0.3850	7.700	9.600	11.550	27720	34610	41580	0.46	0.72	1.03	4.80	7.50	10.75
750	0.4400	8.800	11.030	13.200	31680	39735	47520	0.42	0.66	0.94	4.74	7.40	10.60
800	0.5000	10.000	12.560	15.000	36600	45215	54000	0.38	0.60	0.86	4.68	7.30	10.75
850	0.5650	11.300	14.180	16.950	40680	51040	61020	0.35	0.55	0.79	4.62	7.20	10.30
900	0.6350	12.700	15.900	19.050	45720	57220	68580	0.33	0.52	0.74	4.55	7.10	10.20
950	0.7100	14.200	17.700	21.300	51120	63755	76680	0.32	0.50	0.71	4.49	7.00	10.10

## Luftflöde och tryckfallsvärde högvakuum

### Luftflöde vid olika hastigheter

Ø	20 m/s	25 m/s	30 m/s
038	82	102	122
045	114	143	172
050	141	177	212
063	224	280	336
076	326	408	490
102	588	735	882
108	659	824	986
127	912	1140	1367
152	1306	1632	1959

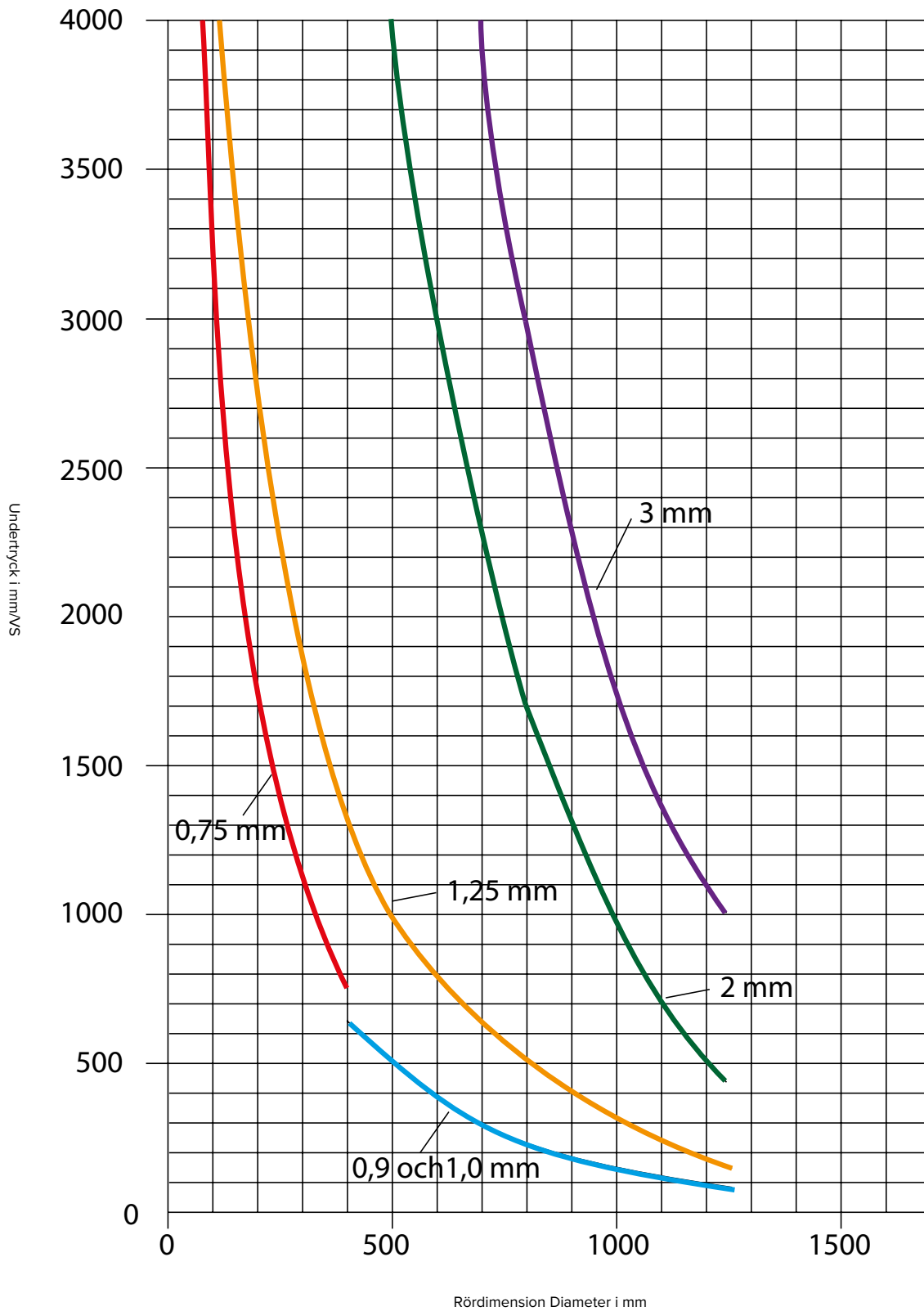
### Tryckfall i rör vid olika hastigheter

Ø	20 m/s	25 m/s	30 m/s
038	18	28	40
045	15	22	32
050	13	20	29
063	10	16	22
076	8	13	18
102	6	9	12
108	5	8	11
127	4	7	10
152	3	5	8



# TEKNISK INFORMATION

## UNDERTRYCKSVÄRDE RÖR

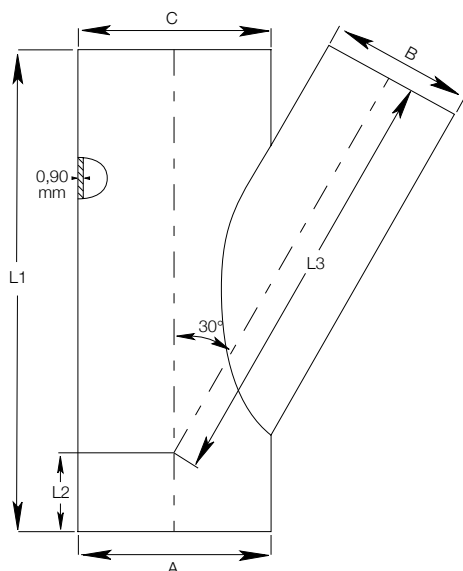


# TEKNISK INFORMATION

## RÖRSYSTEM STOFTHANTERING

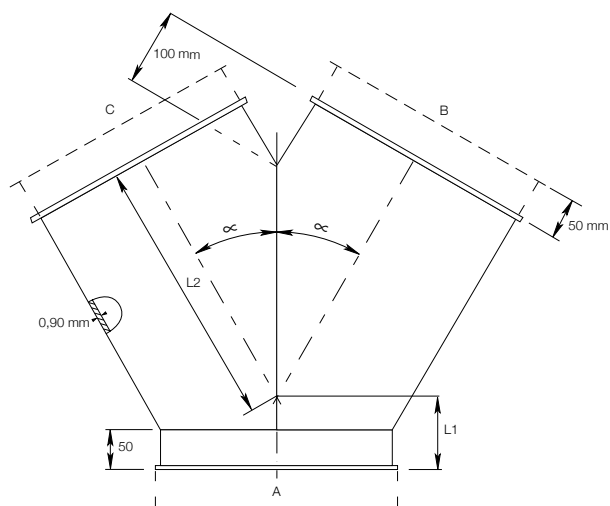


### Grenrör



Dimensioner						
A=C mm	B mm	L1 mm	L2 mm	L3 mm	∞	Tjocklek
	080	350			28.0	0.90
	100	350			28.8	0.90
	120	350			28.8	0.90
	125	400			29.0	0.90
	140	450			29.1	0.90
	150	450			29.2	0.90
	160	450			29.2	0.90
	180	550			29.3	0.90
	200	550			29.3	0.90
	225	600			29.4	0.90
	250	750			29.5	0.90
Valda (100 - 1000)	275	750			29.6	0.90
	300	750		Beräknat	29.6	0.90
	315	850		Beräknat	29.6	0.90
	350	950			29.6	0.90
	400	1050			29.7	0.90
	450	1250			29.7	0.90
	500	1250			29.7	0.90
	550	1250			29.8	0.90
	600	1450			29.8	0.90
	630	1650			29.8	0.90
	650	1650			29.8	0.90
	700	1650			29.8	0.90
	750	1250			29.9	0.90
	800	1250			29.9	0.90
	850	2050			29.9	0.90
	900	2050			29.9	0.90

### Byrrör



Beräkning av L1 och L2 för 3 x 30°

$$L1 = (A \times 0.134) + 50$$

$$L2 = (B \times 0.866) + 100$$

#### Exempel

$$A = B = C = 200$$

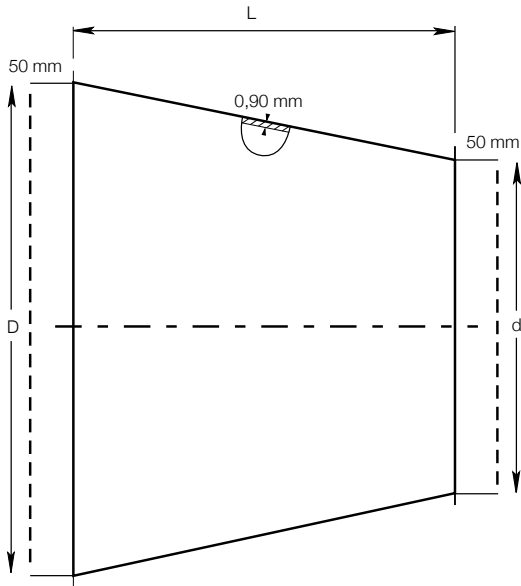
$$L1 = (A \times 0.134) + 50 = 76.8$$

$$L2 = (B \times 0.866) + 100 = 273.2$$



# TEKNISK INFORMATION

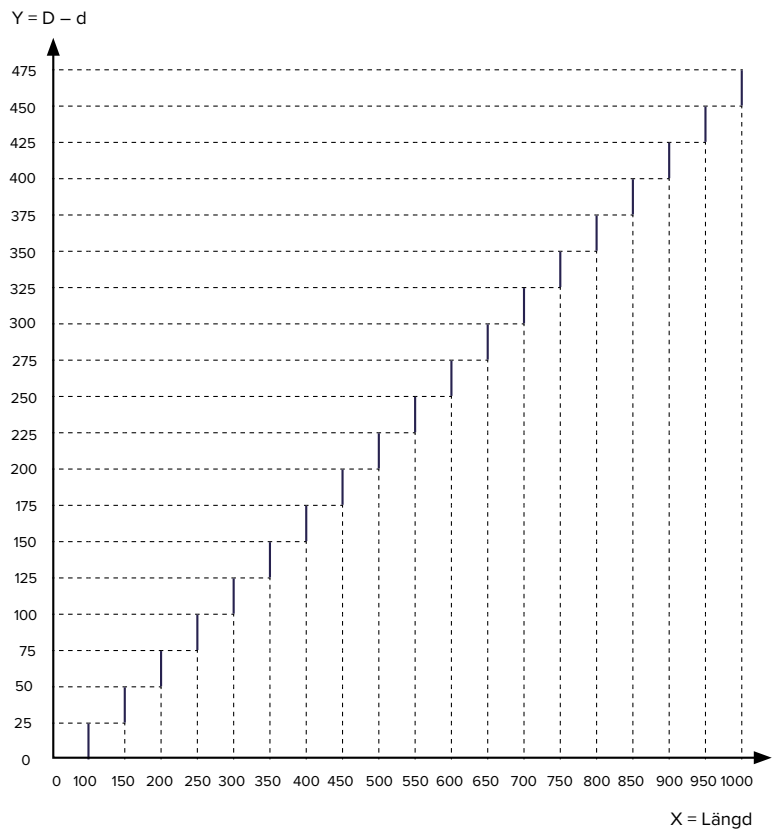
## REDUKTIONER



### Exempel

GACO-500-250 mm

D=500 mm , d=250 mm



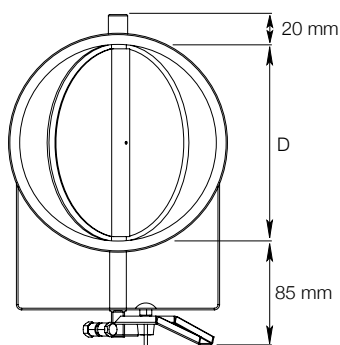
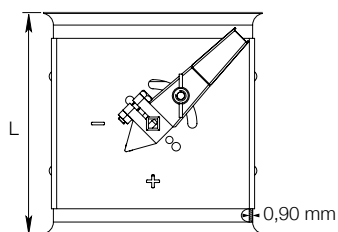
### Beräkning

500 mm – 250 mm = 250 mm dvs. Y=250 mm och X= 550 mm.

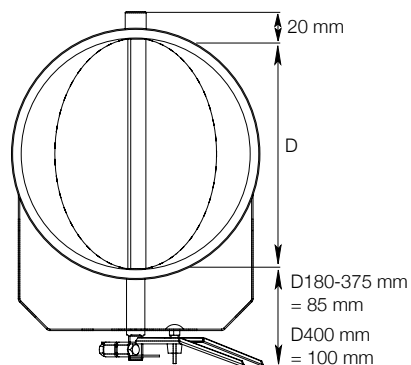
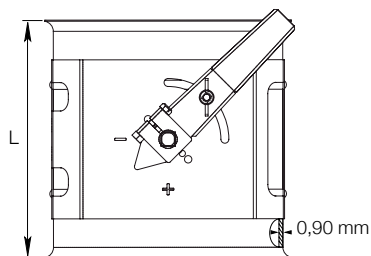
Reduktionen är 550 mm lång.

## Inregleringspjäll

Diameter: Ø80 - Ø160 mm



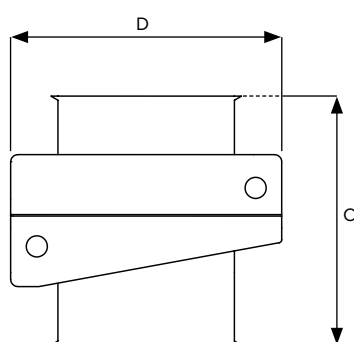
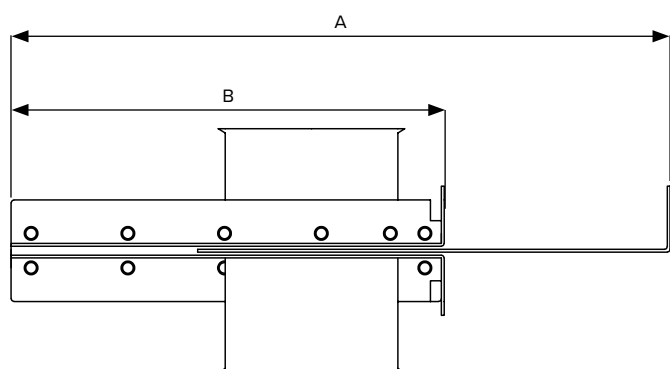
Diameter: Ø180 - Ø500 mm



Ø	S mm	L mm
080	0,90	125
100	0,90	125
120	0,90	135
125	0,90	135
140	0,90	170
150	0,90	170
160	0,90	170
180	0,90	210
200	0,90	210
225	0,90	240
250	0,90	265
275	0,90	290
300	0,90	315
315	0,90	330
350	0,90	365
400	0,90	415
450	0,90	465
500	0,90	515

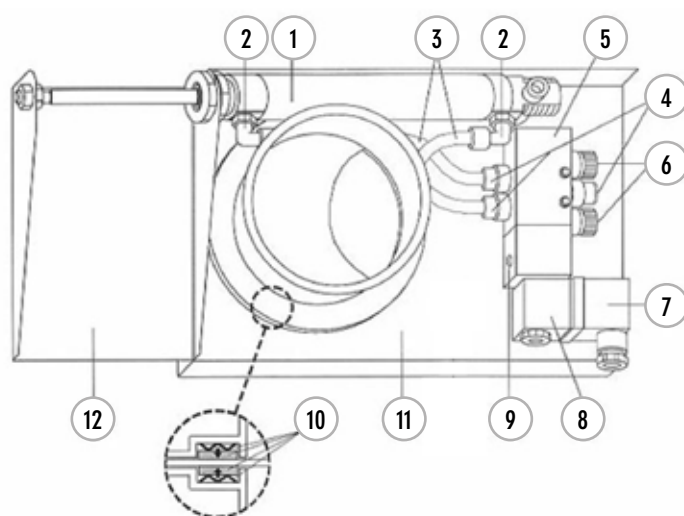
# TEKNISK INFORMATION

## SPJÄLL ADWP, AUDA-A, E, F, S



Ø mm	A mm	B mm	C mm	D mm	Godstj. Blad mm	Godstj. Hus mm
050*	293	192,5	145	139,5	2	1,5
063*	293	192,5	145	139,5	2	1,5
076*	338	222,5	145	156,5	2	1,5
080	338	222,5	125	156,5	2	1,5
100	398	263,0	125	176,5	2	1,5
102*	398	263,0	125	176,5	2	1,5
108*	475	313,5	145	201,5	2	1,5
120	475	313,5	125	201,5	2	1,5
125	475	313,5	125	201,5	2	1,5
127*	475	313,5	145	201,5	2	1,5
140	548	363,0	125	226,5	2	1,5
150	548	363,0	125	226,5	2	1,5
152*	548	363,0	125	226,5	2	1,5
160	574	382,5	125	236,5	2	1,5
180	699	463,0	125	276,5	2	1,5
200	699	463,0	125	276,5	2	1,5
202*	699	463,0	125	276,5	2	1,5
225	847	562,0	165	347,0	3	2,0
250	849	562,0	165	371,0	3	2,0
300	1050	692,0	165	422,0	3	2,0
315	1050	692,0	165	422,0	3	2,0
350	1160	763,0	165	472,0	3	2,0
400	1310	863,0	165	522,0	3	2,0

\*Med raka kanter. I övrigt med spännbandskant.



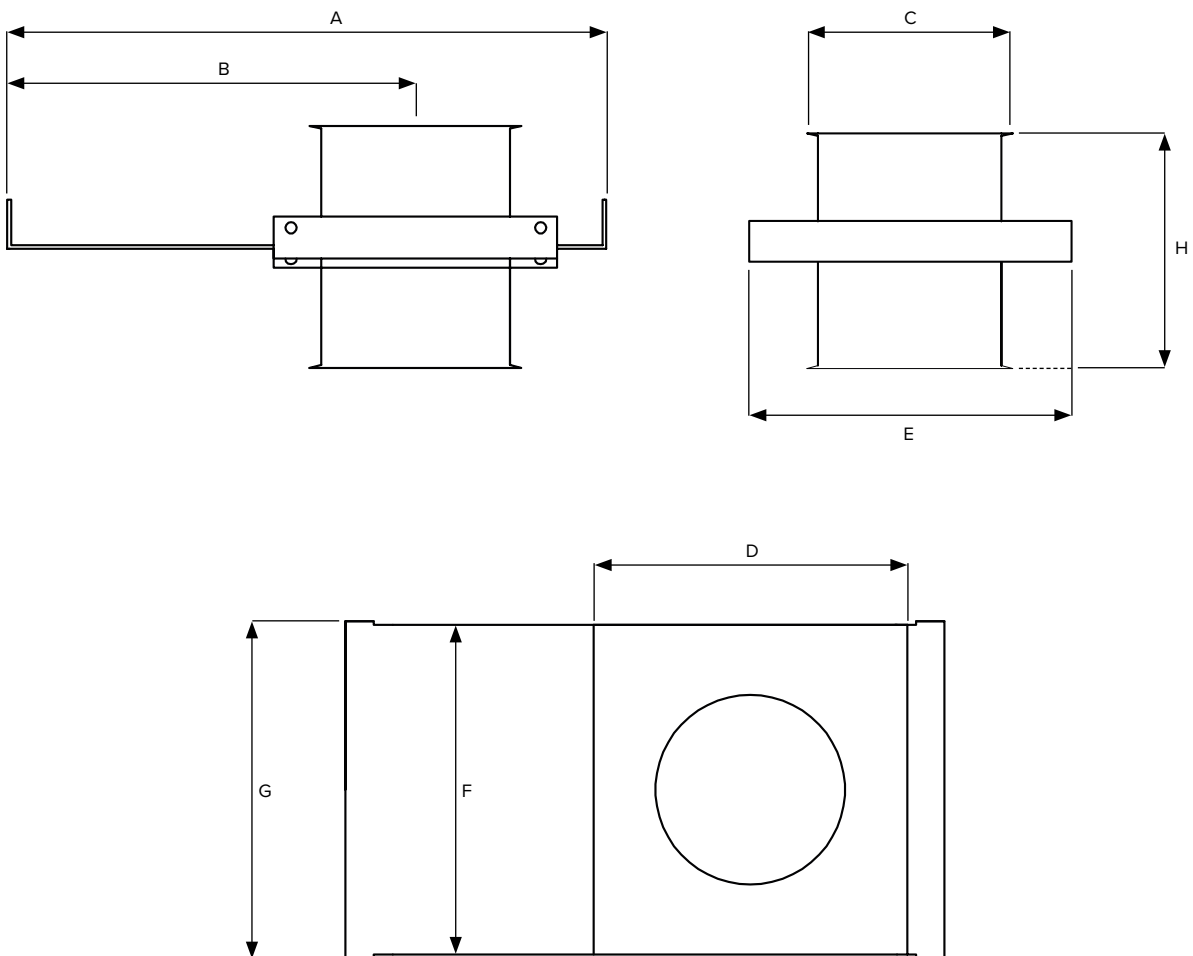
- 1 Pneumatisk cylinder
- 2 Vridbar vinkelanslutning 1/8" - 6 mm slang
- 3 PU-slang 6 mm, längd 1 m
- 4 Rak anslutning 1/8" - 6 mm slang
- 5 5/2 magnetventil (utan spole)
- 6 Strypljuddämpare 1/8"
- 7 Kontakthatt för spole
- 8 Spole 230V AC eller 24V AC/DC (specialspänningar kan erhållas)
- 9 Skruv för manuell körning
- 10 Tätningsset
- 11 Spjällhus
- 12 Spjällblad



# TEKNISK INFORMATION

## SPJÄLL MADA

Ø = C	A	B	D	E	F	G	H	Godstj. blad	Godstj. hus
050-063	255	173	125	137	133	137	130	2.0	1.5
080	275	183	275	157	153	157	128	2.0	1.5
100-102	315	213	165	177	173	177	128	2.0	1.5
108-127	365	250	190	202	198	202	128	2.0	1.5
150-152	409	281	213	227	223	227	128	2.0	1.5
160	435	303	222	237	223	237	128	2.0	1.5
180	515	240	265	277	273	277	128	2.0	1.5
200-203	515	240	265	277	273	277	128	2.0	1.5
225	595	442	295	370	365	370	165	3.0	2.0
250	595	442	295	370	365	370	165	3.0	2.0
300	717	510	365	425	415	425	165	3.0	2.0
315	745	536	380	432	430	435	165	3.0	2.0
350	815	585	415	470	465	470	165	3.0	2.0
400	915	664	465	517	515	520	165	3.0	2.0





# TEKNISK INFORMATION

## CYKLON TYP JA



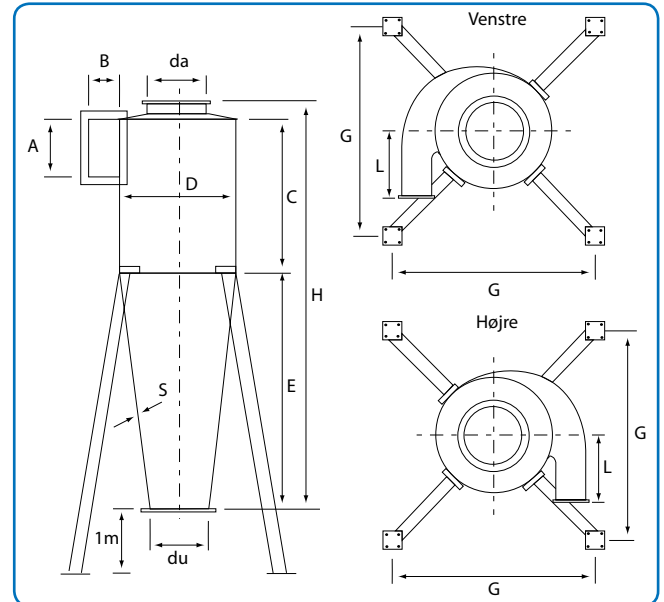
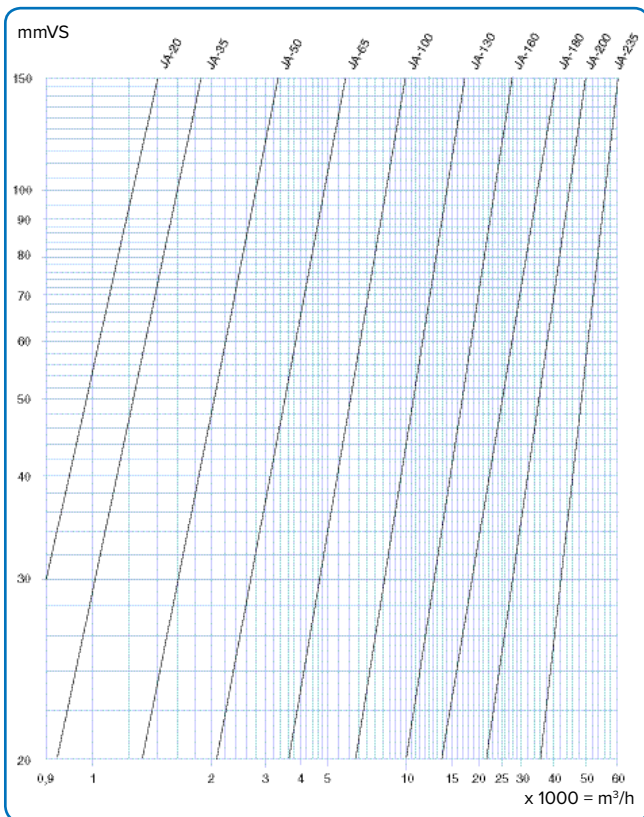
Cyklon typ JA är framtagen för grovavskiljning av olika typer av stoft.

Pulverlackerad med blå kulör RAL-5010 som standard.

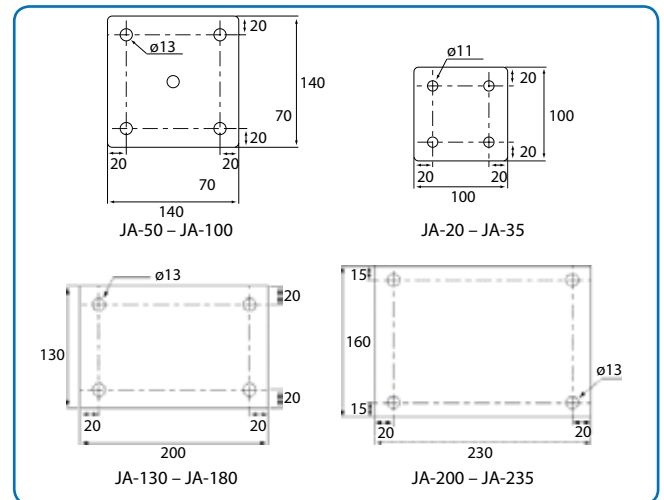
Ben levereras separat till passande cyklon.

Renslucka i bottendelen på cyklonen levereras enligt förfrågan.

Diagrammet visar tryckfall i cyklon vid olika luftmängder. Luftmängd är angiven i  $m^3/h$ .



Måttspecifikationer på längderna är angivna i tabellen nedanför.

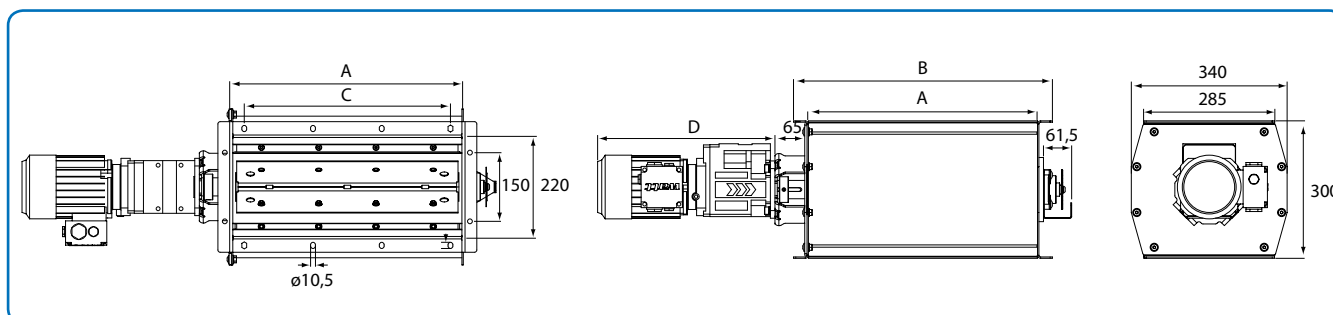


Stativfot för cyklon JA.

Dimensioner													
Type	A mm	B mm	C mm	D mm	da mm	du mm	E mm	G mm	H mm	S mm	K mm	L mm	Vægt kg
JA-20	230	100	570	400	225	160	820	1050	1465	2	240	240	25
JA-35	285	125	710	500	250	200	1020	1200	1790	2	297	300	55
JA-50	350	160	710	500	250	200	1020	1200	1790	2	310	300	70
JA-65	445	200	995	700	400	300	1405	1539	2500	2	419	420	115
JA-100	560	300	1500	1000	550	400	2050	1960	3752	2	615	600	270
JA-130	750	400	2000	1280	700	450	2820	2305	5090	3	789	700	565
JA-160	1100	500	2000	1600	800	550	3150	2690	5420	3	1050	900	685
JA-180	1500	500	2500	1800	1000	650	3450	2790	6250	3	1157	950	875
JA-200	1310	700	2800	2000	1250	800	4100	3400	7100	3	1310	1100	1735
JA-235	1850	800	3350	2350	1500	950	4860	3440	8500	3	1440	1200	2322

# TEKNISK INFORMATION

## SLUSSAR TYP JK-S/JK-EXS



Måttspecifikationer är angivna i tabellen nedanför.

Rotorsluss typ JK-S/JK-EXS levereras med 6-bladig rotor med slitstarka gummilameller som är bultade på rotoraxels plåtprofiler.

Rotorsluss JK-200-S är utrustad med klokoppling mellan rotor och motor/växellådan.

Rotor är tillverkad i 2 mm plåt och behandlad med industriprimer.

Gummilameller levereras som standard i Neoprengummi.

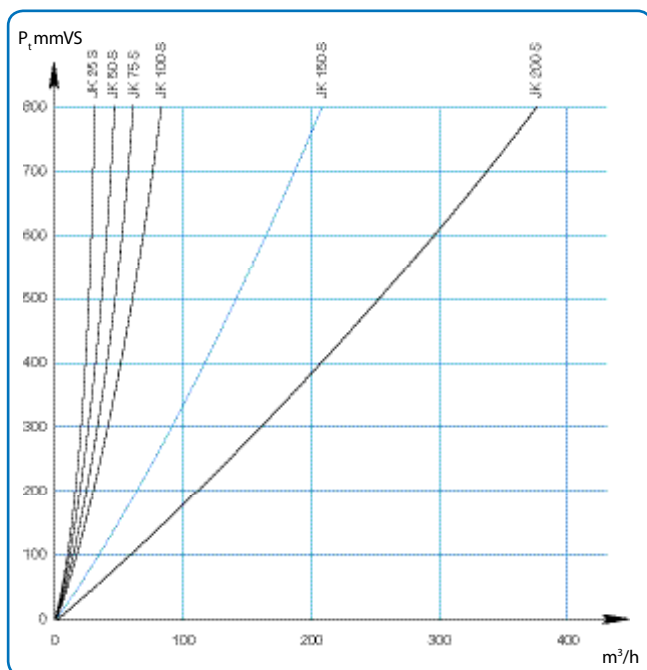
Silikongummi levereras enligt förfrågan.

1. Gummilameller med Neoprengummi för max. temperatur +70° C och min. temperatur -10° C
2. Gummilameller med Silikongummi för max. temperatur +250° C och min. temperatur -60° C

Levereras som standard förberett för montage av rotationsvakt.

JK-S slussen är ATEX- godkänd under kategori 2D.

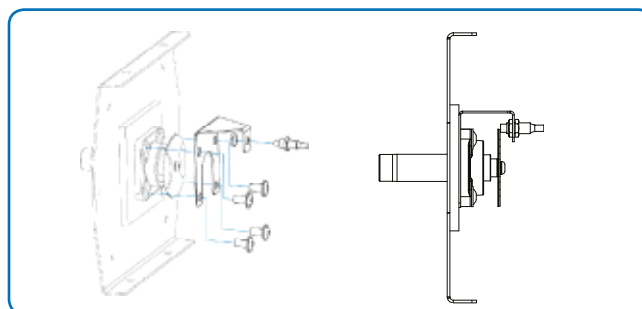
JK-EXS är ATEX-godkänd under kategori 1D säkerhetssystem.



Diagrammet visar förlust genom slussen vid olika tryckförhållande.

Type	Dimensioner				Vägt kg
	A mm	B mm	D mm	C mm	
JK-25S	250	315	387	1 × 150	45
JK-50S	500	565	387	3 × 150	59
JK-75S	750	815	387	4 × 150	73
JK-100S	1000	1065	416	6 × 150	94
JK-150S	1500	1565	416	9 × 150	122
JK-200S	2000	2065	416	13 × 150	165
JK-25EXS	250	315	387	1 × 150	47
JK-50EXS	500	565	387	3 × 150	60
JK-75EXS	750	815	387	4 × 150	73
JK-100EXS	1000	1065	416	6 × 150	92

Rotordiameter = ø300 mm

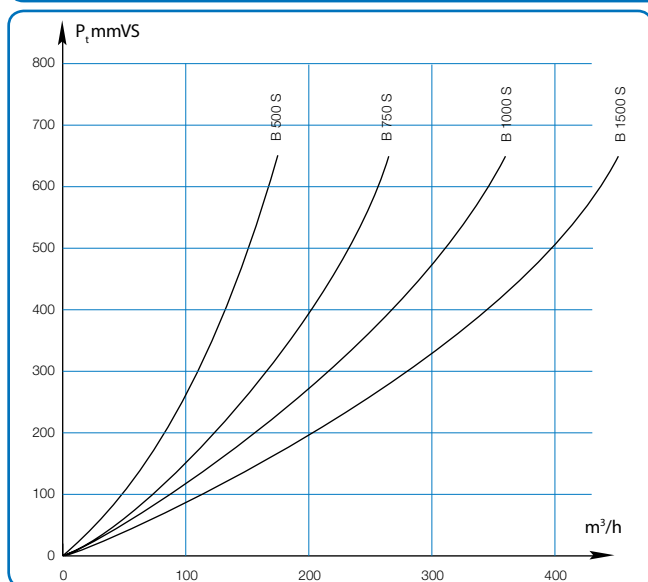
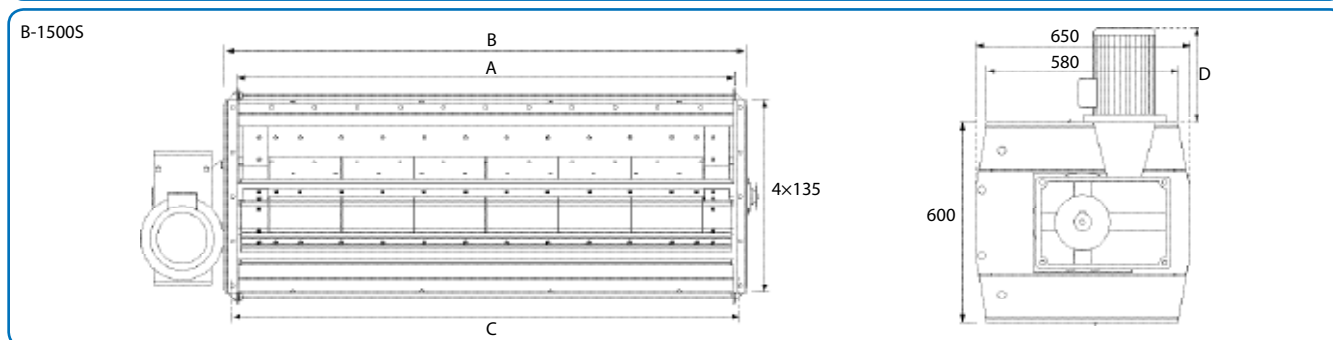
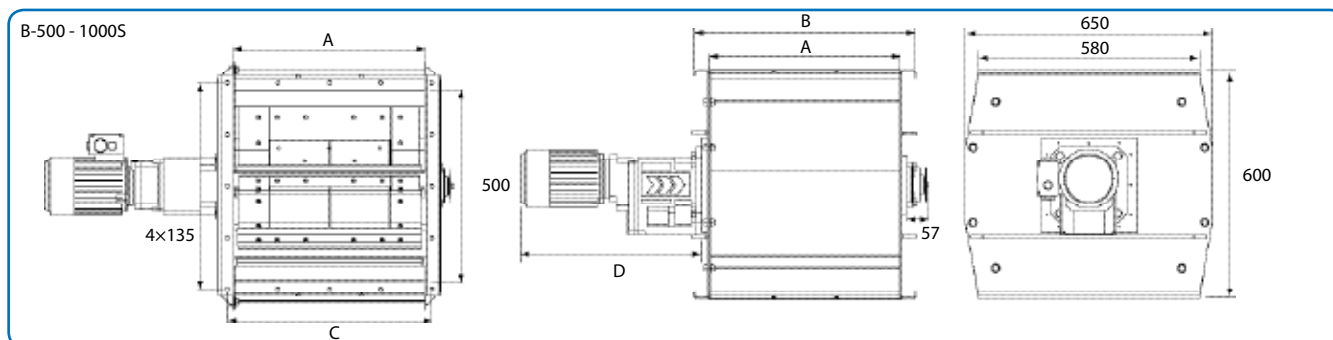


Rotationsvakt.

Type	Motoreffekt kW	Dimensioner		
		Ampereforbruk ved 400 V	min <sup>-1</sup>	Kapacitet v. 50% fyllning m <sup>3</sup> /h
JK-25S/EXS	0,37	0,94	20	10
JK-50S/EXS	0,37	0,94	20	20
JK-75S/EXS	0,37	0,94	20	32
JK-100S/EXS	0,55	1,38	20	42
JK-150S/EXS	0,55	1,38	20	63
JK-200S/EXS	0,55	1,38	20	83

# TEKNISK INFORMATION

## SLUSSAR TYP B-S/B-EXS



Diagrammet visar förlust genom slussen vid olika tryckförhållande.

Rotorssluss B-S/B-EX är utrustad med 8-bladig rotor med slitstarka gummilameller som är bultade på rotoraxels plåtprofiler. Rotor är tillverkad i 2 mm plåt och behandlad med industriprimer. Gummilameller levereras som standard i Neoprengummi. Silikongummi levereras enligt förfrågan.

1. Gummilameller med Neoprengummi för max. temperatur +70° C och min. temperatur -10° C.
2. Gummilameller med Silikongummi för max. temperatur +250° C och min. temperatur -60° C.

Levereras som standard förberett för montage av rotationsvakt.

B-S slussen är ATEX-godkänd under kategori 2D.

B-EXS är ATEX-godkänd under kategori 1D säkerhetssystem.

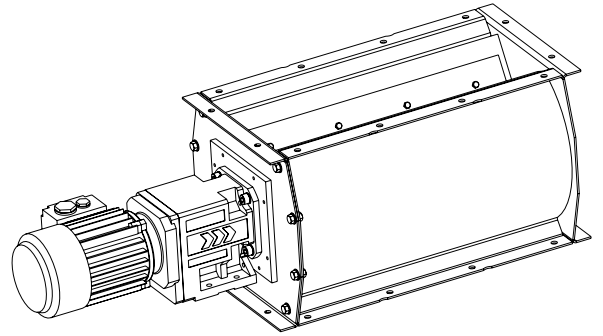
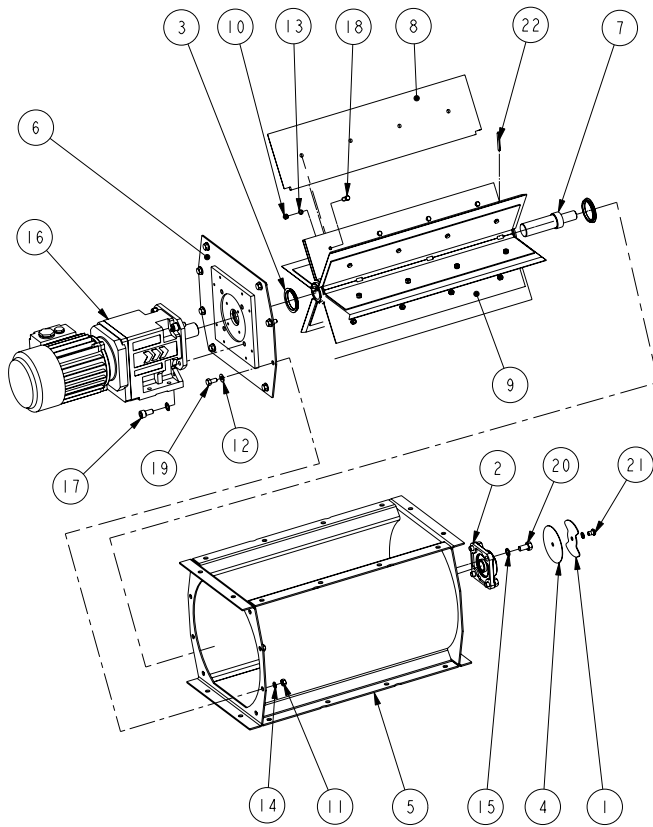
Type	Dimensioner				Vägt kg
	A mm	B mm	D mm	C mm	
B-500S	500	580	525	4 × 135	140
B-750S	750	830	525	5 × 158	185
B-1000S	1000	1080	610	8 × 130	260
B-1500S	1500	1580	296	12 × 130	480
B-500EXS	500	580	525	4 × 135	140
B-750EXS	750	830	525	5 × 158	185
B-1000EXS	1000	1080	610	8 × 130	260

Type	Motoreffekt kW	Dimensioner		
		Ampere-förbrukning ved 400 V	min <sup>-1</sup>	Kapacitet v. 50% fyllning m <sup>3</sup> /h
B-500S	0,75	2,00	16	60
B-750S	0,75	2,00	16	90
B-1000S	1,10	3,10	16	120
B-1500S	2,20	4,55	16	180

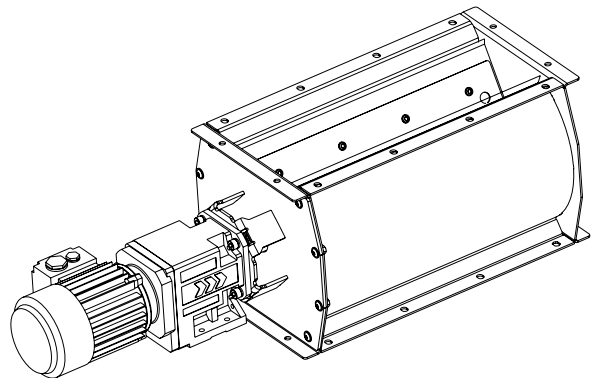
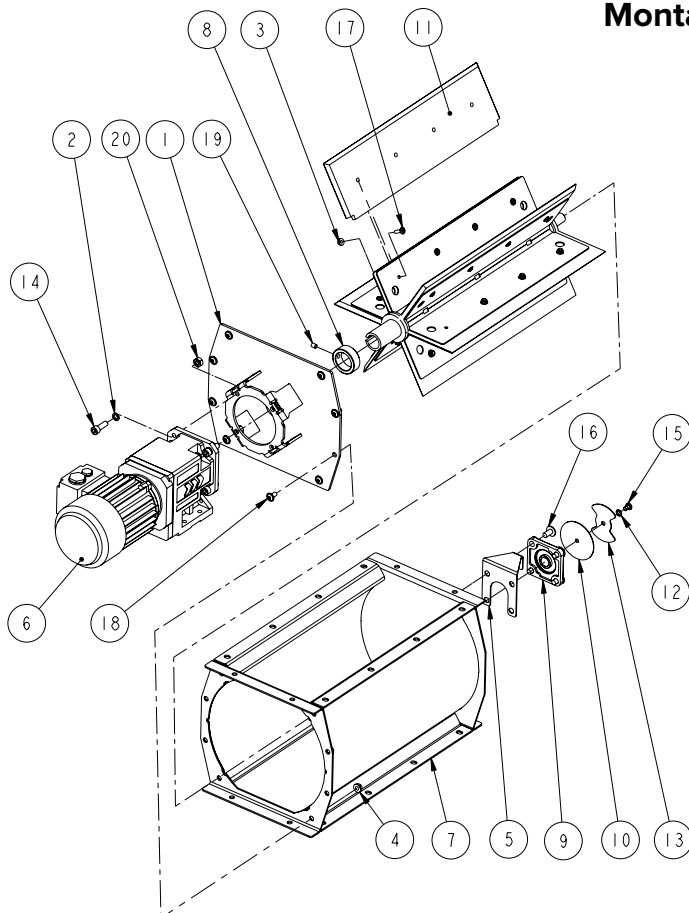


# TEKNISK INFORMATION

## MONTAGEBESKRIVNING SLUSS JK-S FÖRE 2009



## Montagebeskrivning modell JK-S efter 2009



# TEKNISK INFORMATION

## FLÄKTAR JK-20D TILL JK-40D



Radialfläkt typ JK-D är direktdriven och avsedd för materialhantering.

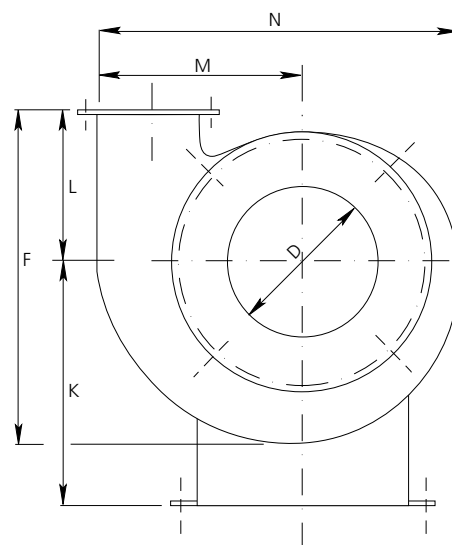
Urustade med självrengörande fläkthjul med bakåtböjda skovlar och de har aerodynamiskt intag.

Fläkthjulen är statiskt och dynamiskt balanserade.

Maximal drifttemperatur: 60 °C

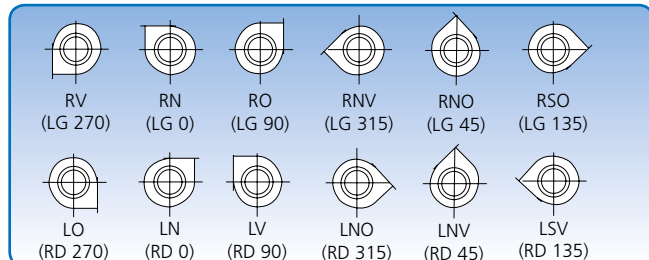
Antalet skovlar reduceras med 2 stycken på fläkthjul för papper.

Fläktarna kan levereras i gnistfritt utförande, med inlopp i rostfritt stål och explosionssäker (ATEX) motor.

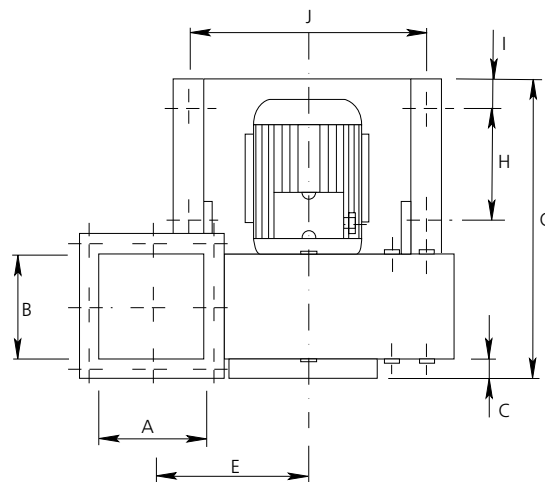


### Plåttjocklek i mm

Typ	JK-20D - JK-30D	JK-35D - JK-40D
Fläkthjul - standard	4	5
Fläkthjul - förstärkt	8	8
Fläkthus - standard	3	3
Fläkthus - förstärkt	6	8



6 positioner. Positionsbeteckningen gäller sett från inloppssidan.

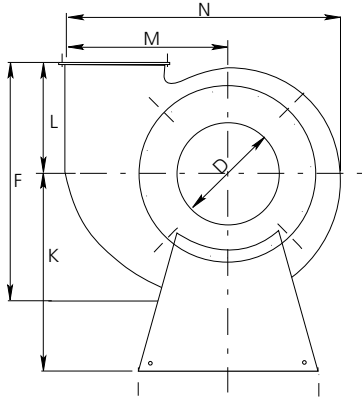


Typ	Dimensioner														Vikt u/motor kg
	A mm	B mm	C mm	D mm	E mm	F mm	G mm	H mm	I mm	J mm	K mm	L mm	M mm	N mm	
JK-20D	140	140	33	200	207	448	400	141	40	317	325	198	284	500	27
JK-22D	166	166	29	225	220	500	475	192	40	326	340	224	310	552	34
JK-25D	186	186	30	250	248	582	530	210	50	356	384	273	348	618	45
JK-30D	206	206	36	300	267	631	577	230	50	356	415	293	377	676	50
JK-35D	225	225	45	350	320	670	735	360	50	390	515	293	438	770	73
JK-40D	251	251	55	400	330	740	795	400	50	488	500	326	462	824	88



# TEKNISK INFORMATION

## FLÄKTAR JK-30K TILL JK-75K



Radialfläkt typ JK-K är remdriven och avsedd för materialhantering.

Urustade med självrengörande fläkthjul med bakåtböjda skovlar och de har aerodynamiskt intag.

Fläkthjulen är statiskt och dynamiskt balanserade.

Remskivorna är försedda med taperlock-bussning, vilket innebär att de lätt kan ersättas vid förändrad fläkthastighet.

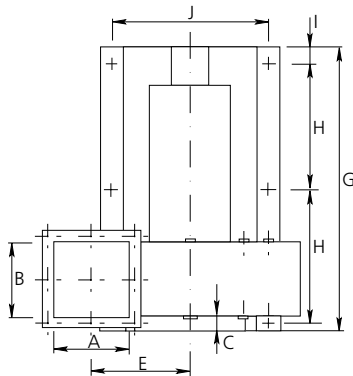
Maximal drifttemperatur: 60 °C

Med kylskiva: Upp till 200 °C

Antalet skovlar reduceras med 2 stycken på fläkthjul för papper.

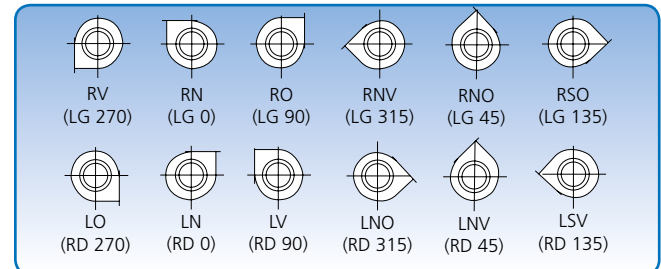
Fläktarna kan levereras i gnistfritt utförande, med inlopp i rostfritt stål och explosionssäker (ATEX) motor.

Inloppet (D) är utvändigt mått och levereras som standard med rak kant.



### Plåttjocklek i mm

Typ	JK-30K	JK-40K - JK-45K	JK-55K	JK-75K
Fläkthjul - standard	4	5		6
Fläkthjul - förstärkt	8	8	8	8
Fläkthus - standard	3	3		4
Fläkthus - förstärkt	6	8		8



6 positioner. Positionsbeteckningen gäller sett från inloppssidan.

Typ	Dimensioner														Vikt u/motor kg
	A mm	B mm	C mm	D mm	E mm	F mm	G mm	H mm	I mm	J mm	K mm	L mm	M mm	N mm	
JK-30K	206	206	36	300	267	631	860	370	55	430	550	293	377	676	79
JK-40K	250	250	55	400	330	740	1110	494	55	550	650	326	462	824	200
JK-45K	339	339	55	450	395	885	1207	528	55	672	720	375	570	1013	300
JK-55K	418	418	60	550	500	1095	1540	700	59	825	955	468	715	1250	532
JK-75K	700	550	60	750	442	1310	1875	855	70	850	1125	600	800	1410	597

# TEKNISK INFORMATION

## FLÄKTAR T-200D/K TILL T-500D/K



Radialfläkt T-D, direktdrift, och T-K, remdrift, är utformade för koncentrerad materialtransport över långa avstånd.

Fläkthjul finns i två varianter: ett öppet T-hjul för grova eller avlånga materialtyper och ett stängt P-hjul stoftpartiklar (< 2 mm).

Fläkthjul till papper är alltid utfört med öppet T-hjul med 6 blad.

T-hjul kan levereras i slitstarkt material HARDOX.

Fläkthjulen är statiskt och dynamiskt balanserade.

Fläktarna kan levereras i gnistfritt utförande, med inlopp i rostfritt stål och explosionssäker (ATEX) motor.

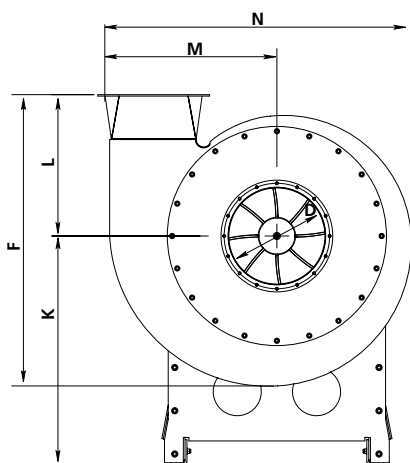
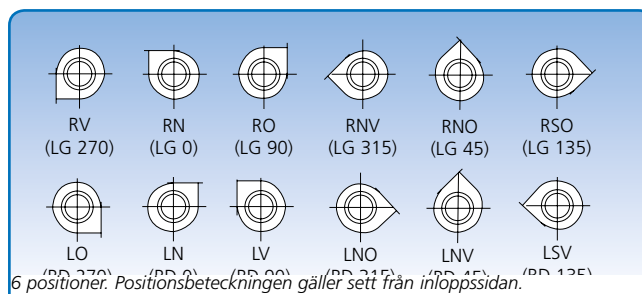
Remskivorna är försedda med taperlock-bussning, vilket innebär att de lätt kan ersättas vid förändrad fläkthastighet.

Maximal drifttemperatur: 60 °C

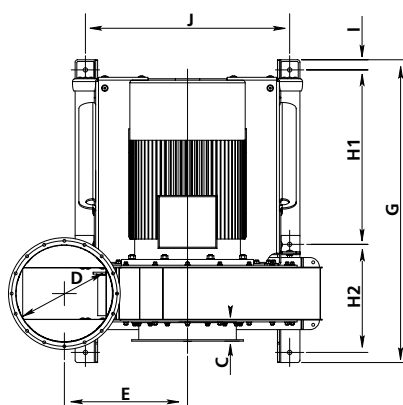
Med kylskiva : Upp till 200 °C (endast K-modeller)

Inloppet (D) är utvändigt mått och levereras med rak kant på T-200 och T-300 och med fläns på T-400 och T-500

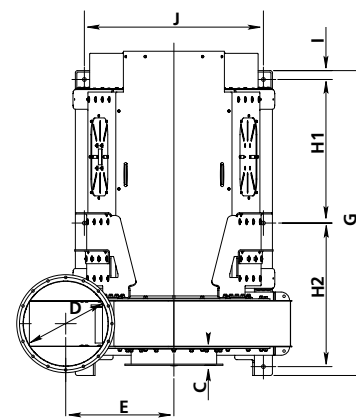
Effekter mäts enligt ISO 5801.



T-D/K



T-D



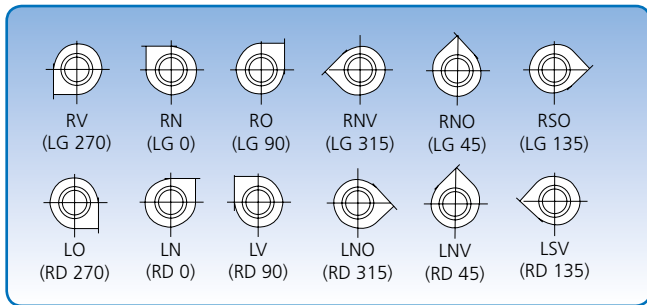
T-K

### Dimensioner

Typ	C mm	D mm	E mm	F mm	G mm	H1 mm	H2 mm	I mm	J mm	K mm	L mm	M mm	N mm	Vikt u/motor kg
T-200K	100	200	352	896	1099	506	506	42	671	720	496	454	834	257
T-300K	75	300	380	1076	1255	584	584	42	786	860	591	533	971	371
T-400K	106	400	514	1212	1436	676	676	42	850	1008	588	716	1273	627
T-500K	215	500	522	1361	1668	792	792	42	932	1193	693	774	1366	677
T-200D	100	200	352	896	934	305	545	38	671	720	496	454	834	219
T-300D	75	300	380	1076	1110	366	660	38	760	860	591	533	971	328
T-400D	106	400	514	1212	1208	398	726	37	850	1008	588	716	1273	529
T-500D	215	500	522	1361	1535	450	1001	37	850	1193	693	774	1366	646

# TEKNISK INFORMATION

## FLÄKTAR MT-30D TILL MT-90D



6 positioner. Positionsbeteckningen gäller sett från inloppssidan.

Radialfläkt typ JK-MTD är direktdriven och konstruerad för renluftstransport.

JK-MTD är utrustad med bakåtböjda skovlar och har aerodynamiskt intag.

Fläkthjulen är statiskt och dynamiskt balanserade enligt ISO 10816-3.

För att styra fläkt hastighet och luftvolym används vanligtvis en frekvensomvandlare.

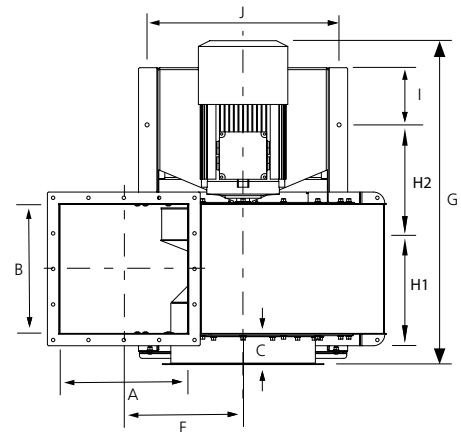
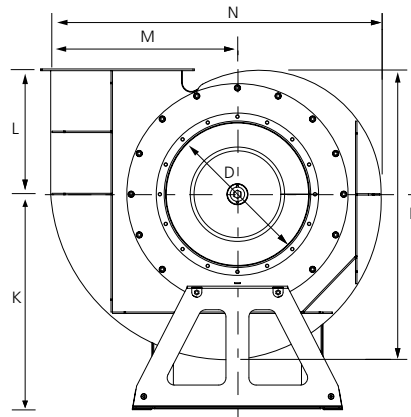
Maximal drifttemperatur: 60 ° C

Inloppet (D), är utvändigt mått och levereras som standard med fläns.

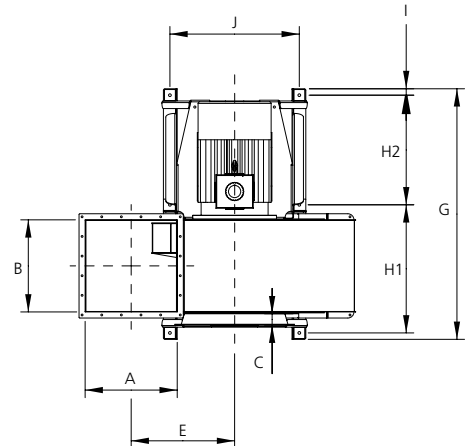
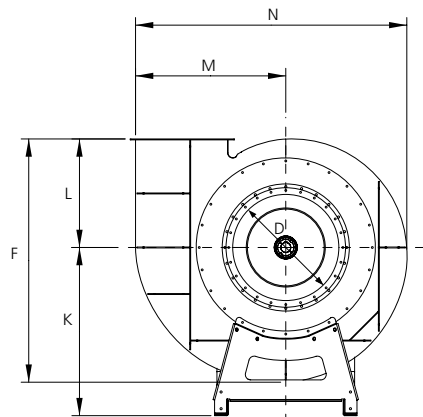
Fläktarna kan levereras i anti spark version med inlopp i rostfritt stål.

Finns med explosionsmotor (Eex).

### MT-30D till MT-50D



### MT-60D till MT-90D



### Dimensioner

Typ	A mm	B mm	C mm	D mm	E mm	F mm	G mm	H1 mm	H2 mm	I mm	J mm	K mm	L mm	M mm	N mm	Vikt u/motor kg
JK-30MTD	250	250	106	300	318	645	733	225	225	51	430	550	276	450	768	37
JK-40MTD	350	350	106	400	368	779	903	370	370	49	550	650	326	550	1098	119
JK-50MTD	450	450	106	500	416	1012	1128	370	370	199	672	750	436	643	1146	206
JK-60MTD	505	505	75	600	655	1515	1481	742	655	42	850	1032	685	906	1659	444
JK-70MTD	605	605	75	700	680	1598	1646	842	720	42	850	1105	713	979	1773	491
JK-80MTD	705	705	75	800	711	1691	1821	942	795	42	1000	1188	744	1062	1901	564
JK-90MTD	805	805	75	900	718	1762	1990	1071	832	44	1264	1264	771	1120	1994	807

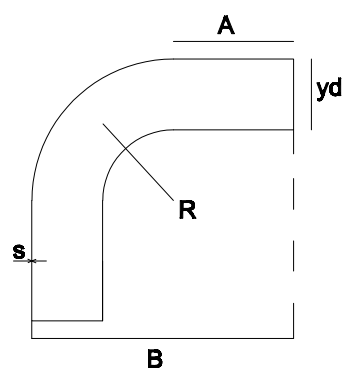


# TEKNISK INFORMATION

## RÖRSYSTEM HÖGVAKUUM

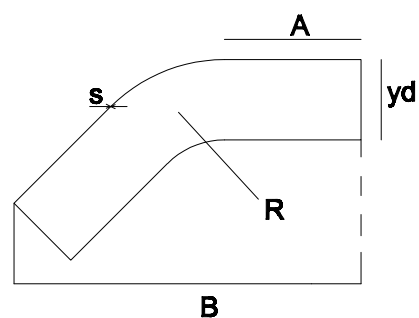


### Böj STBE 90°



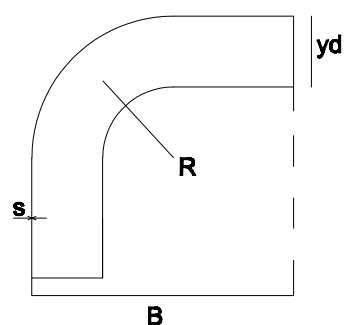
STBE 90°	yd mm	R mm	S mm	A mm	B mm	Vikt kg
050-90	50	125	1,5	125	275	1,1
063-90	63	95	1,5	150	280	1,4
076-90	76	170	1,5	100	295	1,6
102-90	102	150	2,0	220	410	2,7
108-90	108	170	2,0	210	440	2,4
127-90	127	170	2,0	225	450	3,2
152-90	152	225	2,0	300	605	3,3
203-90	202	304	2,0	100	100	5,4

### Böj STBE 45°



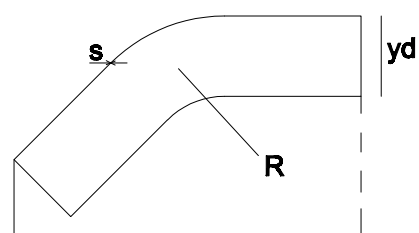
STBE 45°	yd mm	R mm	S mm	A mm	B mm	Vikt kg
050-45	50	125	1,5	125	320	0,7
063-45	63	95	1,5	115	295	0,9
076-45	76	170	1,5	110	335	1,2
102-45	102	150	2,0	240	560	2,3
108-45	108	170	2,0	235	550	5,9
127-45	127	170	2,0	260	610	3,8
152-45	152	225	2,0	330	775	7,2
203-45	202	304	2,0	100	100	4,8

### Böj STBS 90°



STBS 90°	yd mm	R mm	S mm	B mm	Vikt kg
050-90	50	77	1,2	110	0,27
063-90	63	95	1,6	135	0,54
076-90	76	114	1,6	155	0,79
102-90	102	152	2,0	195	1,15

### Böj STBS 45°



STBS 45°	yd mm	R mm	S mm	Vikt kg
050-45	50	77	1,2	0,18
063-45	63	95	1,6	0,39
076-45	76	114	1,6	0,55
102-45	102	152	2,0	1,00

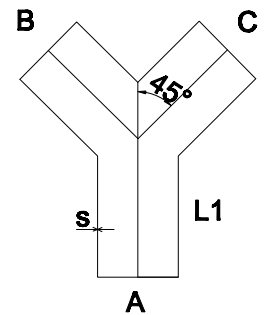


# TEKNISK INFORMATION

## RÖRSYSTEM HÖGVAKUUM

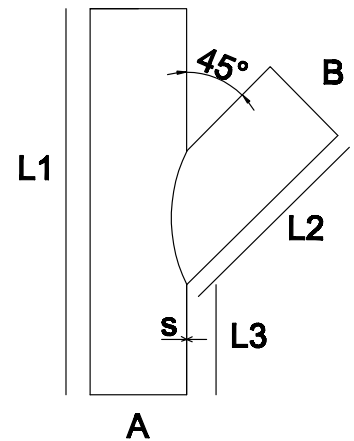
Ø mm	A mm	B,C mm	L1 mm	L2 mm	S mm	Vikt kg
050-050	050	050	150	100	2.0	0.6
063-063	063	063	150	100	2.0	0.9
076-076	076	076	150	100	2.0	1.0
102-102	102	102	150	100	2.0	1.0
108-108	108	108	200	150	2.0	1.3
127-127	127	127	200	150	2.0	2.1
152-152	152	152	200	150	2.0	4.8
203-203	203	203	200	150	2.0	6.8

Byxrör STTP



Ø mm	A, C mm	B mm	L1 mm	L2 mm	L3 mm	S mm	Vikt kg
050-050	050	050	300	155	110	2.0	0.5
063-050	063	050	300	155	110	2.0	0.6
063-063	063	063	300	155	105	2.0	0.7
076-050	076	050	300	155	110	2.0	0.7
076-063	076	063	300	155	110	2.0	0.8
076-076	076	076	300	155	110	2.0	0.9
102-050	102	050	400	220	161	2.0	0.9
102-063	102	063	400	220	116	2.0	0.9
102-076	102	076	400	220	116	2.0	0.9
102-102	102	102	400	220	114	2.0	0.9
108-050	108	050	400	220	160	2.0	1.6
108-063	108	063	400	220	160	2.0	1.9
108-076	108	076	400	220	115	2.0	2.0
108-108	108	108	400	230	115	2.0	2.1
127-063	127	063	400	220	128	2.0	2.1
127-076	127	076	400	220	128	2.0	2.2
127-102	127	102	400	230	127	2.0	2.3
127-108	127	108	400	230	122	2.0	2.3
127-127	127	127	400	235	124	2.0	2.4
152-050	152	050	500	265	196	2.0	3.9
152-063	152	063	500	265	196	2.0	4.9
152-076	152	076	500	270	187	2.0	5.1
152-102	152	102	500	270	192	2.0	5.2
152-108	152	108	500	270	187	2.0	5.3
152-127	152	127	500	285	174	2.0	5.4
152-152	152	152	500	295	156	2.0	5.7
203-050	203	050	600	365	200	2.0	6.6
203-076	203	076	600	365	200	2.0	6.8
203-108	203	108	600	365	200	2.0	7.2
203-127	203	127	600	365	200	2.0	7.4
203-152	203	152	600	365	200	2.0	7.8
203-203	203	203	600	365	200	2.0	8.2

Grenrör STBP

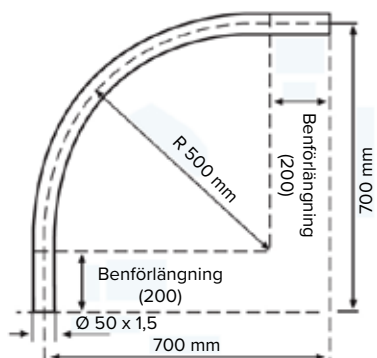


# TEKNISK INFORMATION

## RÖRSYSTEM HÖGVAKUUM

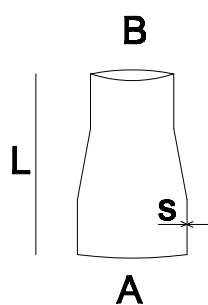


### Långradieböj STBL 90°

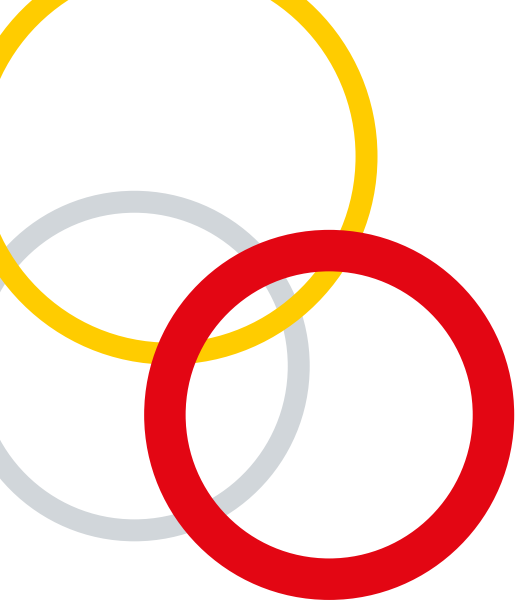


STBL 90°	Godstjocklek mm	Radie mm	Stoslängd mm
050	1,5-2,0	500	200
063	2,0	500	200
076	2,0	500	200
102	2,0	500	200
108	2,0	500	200
129	2,0	500	200
154	2,0	500	200

### Kona STCO



Ø A mm	Ø B mm	L mm	S mm	Vikt kg
063	050	125	1,5	0,25
076	050	130	1,5	0,50
076	063	125	1,5	0,40
102	063	150	2,0	0,70
102	076	140	2,0	0,69
108	063	150	2,0	0,70
108	076	135	2,0	0,72
108	102	120	2,0	0,72
127	076	170	2,0	1,05
127	102	145	2,0	1,05
127	108	135	2,0	0,87
152	108	150	2,0	1,35
152	127	150	2,0	1,10
203	127	180	2,0	1,50
203	152	150	2,0	1,40



Våra produkter och lösningar finns i miljöer där man värdesätter effektiv produktion, hög produktkvalitet samt ren och säker arbetsmiljö.

# LAJAC

[lajac.se](http://lajac.se)