

PMH *Profilskenor*



Lättprofiltraverser



Enkelbanor

PMH Profilskenor

PMH Profilskenor tillsammans med en lyftutrustning gör det möjligt att snabbt och enkelt erhålla ett effektivt hjälpmedel med stort arbets- och användningsområde.

PMH Profilskenor finns i flera storlekar och utföranden med kapaciteter upp till 1600 kg. För högre kapaciteter finns även I-balksutförande. Produktionsprocessen är certifierad enligt ISO 9001.

PMH Profilskenor är tillverkade i kallvalsad stålprofil med hög kvalitet och hållfasthet. Profilskenan har låg bygghöjd och egenvikt, vilket ger stor flexibilitet. Ytbehandling i elförzinkat, gulkromaterat eller målat utförande. Ett antal storlekar kan även erhållas i rostfritt syrabeständigt material.

Upphängningarna tillsammans med profilkonstruktionen i stål garanterar lång livslängd med minimalt underhåll. Ett stort tillbehörsprogram med upphängningar för olika takkombinationer tillsammans med en mängd åkvagnar gör profilskenesystemet mycket flexibelt och anpassningsbart för arbetsplatsen.

Användningsområdena är främst till lättprofiltraverser och enkelbanor, men kan även med fördel användas i systemlösningar som t.ex. arbetsplatsinredningar, verktygsupphängningar samt strömtillförselbanor.

PMH Enkelbanor

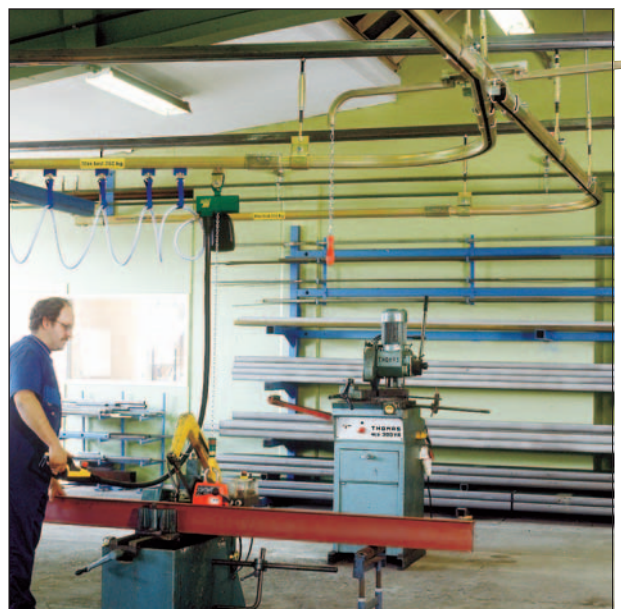
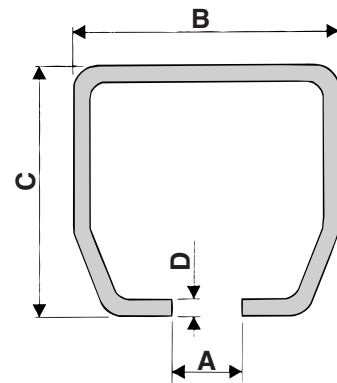
PMH Enkelbanor är det smidiga sättet att förflytta lasten linjärt mellan två olika arbetsplatser.

PMH Enkelbanor har ett stort tillbehörsprogram med åkvagnar, kurvor, växlar, vändskivor och sänkstationer som gör det enkelt att erhålla en optimal och smidig lösning. Kurvor finns i olika vinklar och radier. Enkelbanor i profilskena 5, 6 och 7 kan erhållas med motordriven åkvagn.

PMH Enkelbanor erbjuds även som *conveyor-system* för förflyttning och intern transport av gods. Denna typ av system optimerar materialflöden i t.ex. ytbehandlingsanläggningar och som transportbanor i fordonsindustrin.

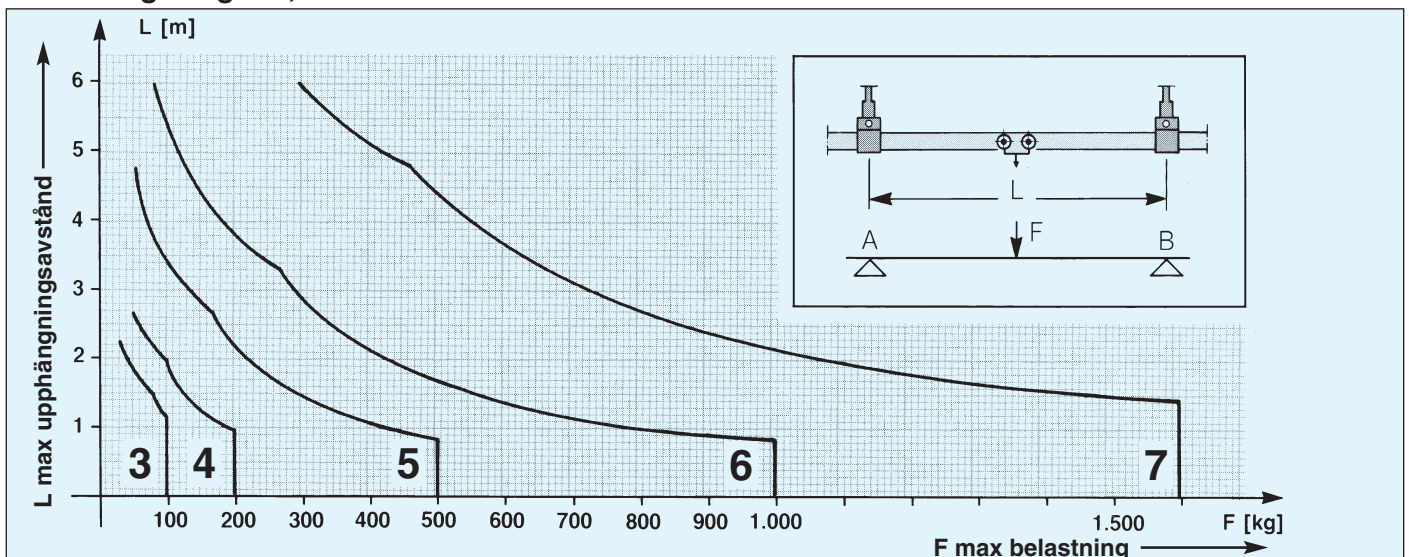
Dimensioner

| Profil Nr. | 3 | 4 | 5 | 6 | 7 |
|------------|------|------|-----|-----|------|
| A mm | 11 | 15 | 18 | 22 | 25 |
| B mm | 40 | 48,5 | 65 | 80 | 90 |
| C mm | 35 | 43,5 | 60 | 75 | 110 |
| D mm | 2,75 | 3,2 | 3,6 | 4,5 | 6,5 |
| Vikt kg/m | 2,5 | 3,6 | 5,6 | 8,8 | 16,5 |



PMH Enkelbanor för rationell och effektiv förflyttning.

Belastningsdiagram, PMH Enkelbanor



För åkvagnarnas kapacitet begär separat information.

PMH Lättprofiltraverser

PMH Lättprofiltraverser ger ett stort arbetsområde för lyftutrustningen, samt en snabb och rationell hantering i X- och Y-led över en stor fri golvyta.

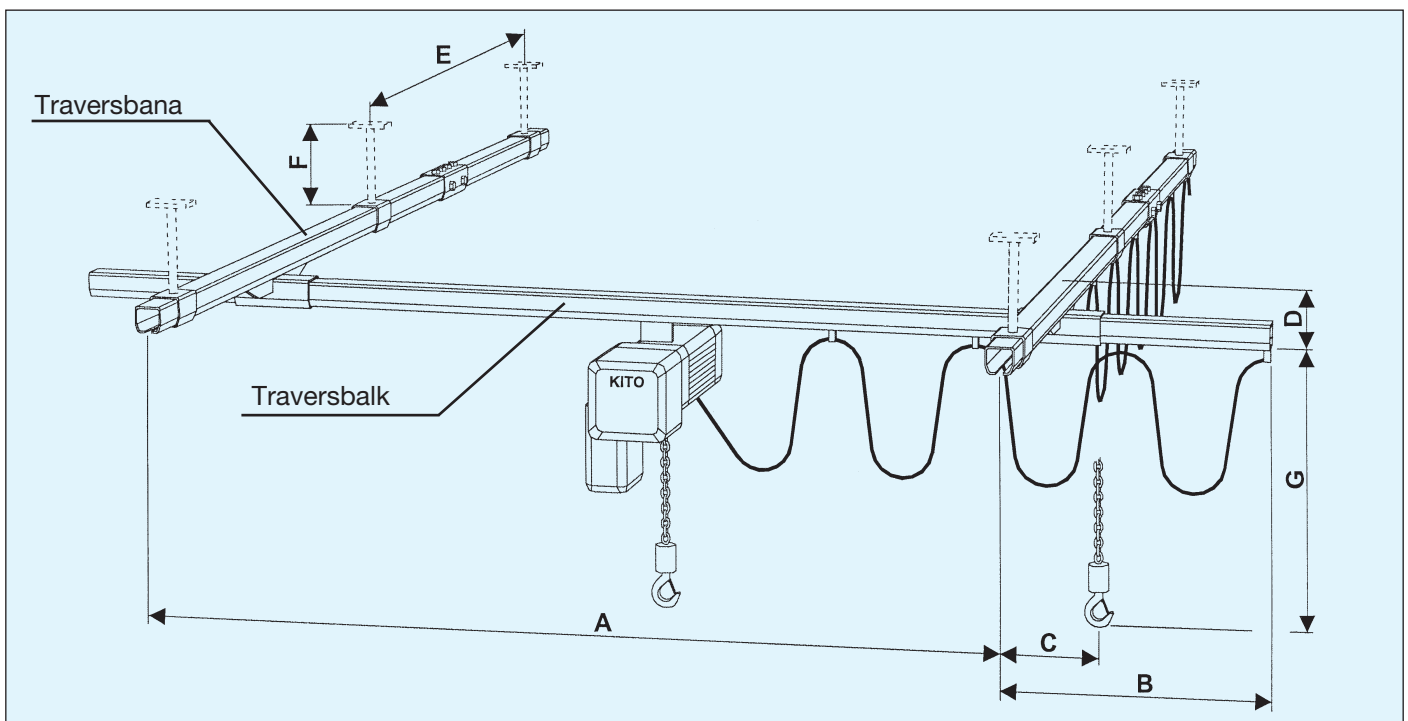
PMH Lättprofiltraverser har en lätt och tyst gång, med minimalt rullmotstånd. Lättprofiltraversen kan enkelt förlängas, kompletteras eller byggas om för varierande behov. Traversbalken är upphängd i åkvgagnar med *kullagrade löphjul och styrhjul* för en lätt exakt förflyttning.

PMH Lättprofiltraverser i profilstorlek 5, 6 och 7 kan erhållas med motordrivning på åkrörelserna. Ett stort program med olika upphängningskombinationer gör monteringen till en snabb och enkel installation.

PMH Lättprofiltraverser kan även erhållas i 2-balks traverssystem för t.ex. teleskoplyft, staplingskran och lågbyggd telferåkvagn.



PMH Lättprofiltravers för snabb och rationell hantering över en stor fri golvyta.



Tekniska data, PMH Lättprofiltraverser

| Profil Nr. | Lyftkraft kg | Max spännvidd A mm | Max överhäng B mm ¹⁾ | Max överhäng till lastkrok C mm ¹⁾ | Bygghöjd D mm | Max upphängningsavstånd E mm ²⁾ | Max upphängningsavstånd E mm ³⁾ |
|------------|--------------|--------------------|---------------------------------|---|---------------|--|--|
| 3 | 50 | 4000 | 410 | 300 | 82 | 1500 | 4000 |
| 3 | 80 | 3500 | 410 | 300 | 82 | 1000 | 3500 |
| 4 | 80 | 5500 | 410 | 300 | 105 | 2000 | 5500 |
| 4 | 125 | 4500 | 410 | 300 | 105 | 1500 | 4500 |
| 5 | 125 | 8000 | 555 | 400 | 152 | 2500 | 8000 |
| 5 | 250 | 8000 | 565 | 400 | 152 | 1500 | 8000 |
| 6 | 500 | 8000 | 600 | 400 | 182 | 2000 | 8000 |
| 6 | 750 | 6500 | 775 | 400 | 182 | 1500 | 6500 |
| 7 | 1000 | 8000 | 675 | 500 | 247 | 2500 | 8000 |

¹⁾ Exkl. kabelvagnar, kabelvagnens längd = 70 mm.

²⁾ Profilskena utan förstärkning. ³⁾ Profilskena med förstärkning.

F = Måttuppgifter lämnas på begäran

G = Telferns bygghöjd, se respektive broschyr.

PMH Traverser finns även i I-balksutförande för större kapaciteter och spännvidder. Begär separat information.

Exempel på tillbehör till PMH Profilskena Nr. 3, 4, 5, 6 och 7

| | | | | | |
|---|---|---|--|---|---|
|  | Åkvagn travers 1354 → 1754 |  | Upphångningskombination A för I-balk 1302A → 1702A |  | Takfäste 302 → 702 |
|  | Åkvagn boggie 1324 → 1724 |  | Upphångningskombination B för I-balk 1302B → 1702B |  | Klämplatta till upphängnings- skena för I-balk 1106 → 1706 |
|  | Elåkvagn 530 → 730 540 → 740 |  | Upphångnings- skena 1308A → 1708A |  | Kabelvagn med rem för luftslang 1335R → 1735R |
|  | Åkvagn för krok- upphängt lyftblock 1418 → 1718 |  | Distans- upphängning 1308Sp → 1708 Sp |  | Kabelvagn 1335K → 1735K |
|  | Åkvagn med vridbar ögla 324Ri → 724Ri |  | Upphångnings- klämma 1308 → 1708 |  | Ändklämma med rem för luftslang 1335RE → 1635RE |
|  | Åkvagn med fast ögla 1310 → 1710 |  | Upphångnings- klämma med I-balksfäste 1305 → 1705 |  | Ändklämma för kabel 1535E → 1735E |
|  | Åkvagn med stor fast ögla 425 → 725 |  | I-balksfäste 1307 → 1507 |  | Ändklämma med ändstopp och rem för luftslang 1335PR → 1735PR |
|  | Åkvagn Sp 1310S → 1710S |  | Skarvmuff 1303 → 1703 |  | Ändklämma med ändstopp 1335EP → 1735EP |
|  | Åkvagn 2-hjulig med fast ögla 1311 → 1711 |  | Svetsmuff 1304 → 1704 |  | Ändstopp 1300P → 1700P |

För tekniska data begär separat information.



Rätt till konstruktionsändringar förbehålles.

PMH International AB
Box 1514, 271 00 Ystad
Telefon 0411-138 00, Telefax 0411-174 13
E-post: pmh@pmh.se, Hemsida: www.pmh.se

PMH International AB
Box 145, 182 05 Stockholm
Telefon 08-753 39 25, Telefax 08-753 08 02
E-post: pmh@pmh.se, Hemsida: www.pmh.se

© PMH International AB