

BAXI

Produktkatalog



HS Perifal AB, kontor, lager och utställning i Falköping.



Baxi hjälper dig göra ett smartare val!

I snart tre decennier har våra pannor värmt svenska hem. En ständig dialog med kunderna har förbättrat produkterna och gett oss nya idéer till bättre och miljövänligare värmesystem. Våra kunders förväntningar och krav är fortfarande en viktig faktor för att vi ska nå vårt mål att leverera trygg, ekonomisk och miljövänlig värme.

För oss på Baxi går miljö och service hand i hand. Våra produkter testas efter högt ställda miljökrav. Under åren har vi förbättrat och effektiviserat vilket gjort oss till det vi är idag - specialister på uppvärmning med biobränsle och sol.

Att välja rätt är inte alltid lätt. Om du är osäker kan våra engagerade och erfarna medarbetare hjälpa dig att välja ett system som passar dina behov, är bäst för miljön och ger största möjliga långsiktiga ekonomi.

Att välja ett värmesystem från Baxi är ett smart val som värnar miljön för framtida generationer.

Ett arv du med glädje kan lämna till barn och barnbarn.
Varmt välkommen till oss på Baxi!



VEDPANNOR - SOLO INNOVA, BONUS 30 och Baxi Dubbelpanna är vedpannor där tekniken fulländats. Våra konstruktörers ambition har varit att ta tillvara vedens energi utan att belasta miljön. 20 kW, 30 kW och 50 kW.

Läs mer på sidan 4-15

PELLETSPANNOR - MULTI HEAT och Baxi Pelletsanna är pannor konstruerade för en effektiv och miljövänlig eldning av biobränsle som träpellets, flis, spannmål etc. 15 kW, 25 kW och 40 kW.

Läs mer på sidan 16-20



PELLETSBRÄNNARE - HSPB är en driftsäker och bränslesnål pelletsbrännare med enkelt handhavande i storlekarna 20 kW och 30 kW.

Läs mer på sidan 21-22

BRASKAMINER OCH SKORSTENAR

- Ett snyggt yttre är bara halva nöjet. Varje braskamin är både tidsenliga och funktionella. Här hittar du även information om våra skorstenar.

Läs mer på sidan 23-24



PELLETSKAMINER - En pelletskamin är perfekt för dig som vill sänka dina uppvärmningskostnader. Den är även ett utmärkt komplement som extravärme oavsett vad du har för uppvärmning.

Läs mer på sidan 25-26

FASTIGHETSVÄRME MED BIOBRÄNSLE - 50 kW – 700 kW.
BACKUP-PANNOR

Läs mer på sidan 27-31



SOLVÄRMESYSTEM

- Kompletta system med plana och vakuumsolfångare.

Läs mer på sidan 32-33

ACKUMULATORTANKAR & EXPANSIONSKÄRL

- Ackumulatortankar i olika storlekar och modeller. 300 liter – 5000 liter.

Läs mer på sidan 34-41



LADDNINGSPAKET & LADDNINGSPAKET

- Laddningspaket för vedpannor. Utrustning för dubbelpannor och kulvertsystem.

Läs mer på sidan 42-43

SHUNTAUTOMATIK, ELSTYRNING, ELOMFORMARE och ELVERK

- Värmereglering, Elstyrning och elpatroner. Helautomatiska elomformare.

Läs mer på sidan 44-45



TILLBEHÖR

- Tillbehör till de olika värmepannorna. Termiska ventiler, backventiler, shuntventiler, termostater m m.

Läs mer på sidan 46-50

INSTALLATIONSINFORMATION

- Ritningar som visar olika installationer av Baxi-lösningar

Läs mer på sidan 51-55



Solo Innova

- Sveriges mest sålda
- Miljömärkt med Svanen
- Robust konstruktion med lång livslängd och rejäl isolering
- Pannverkningsgraden är hela 91%
- Teknik med sugande fläkt ger stabil, miljövänlig och effektiv förbränning
- Stort vedmagasin och stora luckor
- Klarar stora variationer av vedkvalité
- Finns i storlekar som passar fastigheter från 100 m² upp till 450 m²
- Kan kompletteras med lucka för pelletsbrännare



SOLO INNOVA, vår keramiska vedpanna med sugfläkt, är en vedpanna lite utöver det vanliga. All den senaste tekniken har samlats i en och samma panna.

SOLO INNOVA finns i storlekar för att passa till fastigheter från 100 m² upp till 450 m² uppvärmd yta.

Klarar stora variationer av vedkvalité

Den termostatstyrda sugfläkten skapar ett konstant undertryck i pannan. Genom separata primär- och sekundärluftspjäll sugs förvärmad luft in till förbränningen och regleras så att optimal förbränning sker. De lösa plåtarna i vedmagasinet åstadkommer s k "varma väggar" och pannan klarar därigenom stora variationer av vedkvalité.

Svanmärkt och förberedd för framtiden

SOLO INNOVA uppfyller Boverkets krav för tätort och är dessutom miljömärkt med Svanen. Pannan finns även i utförande med lambdastyrning, vilket ger en total förbränningskontroll genom hela eldningscykeln.

Med SOLO INNOVAs höga pannverkningsgrad garanteras ett maximalt utnyttjande av vedens energi. Stora luckor och stort vedmagasin gör vedeldningen bekväm. Tack vare sugfläktens undertryck kan vedluckan öppnas när som helst utan inrykning. När vedluckan öppnas, skapar fläkten ett undertryck i en "evakueringskanal" där eventuell rök sugas ut.

Lång livslängd

SOLO INNOVA är en högeffektiv vedpanna som skall kopplas till ett ackumulatorsystem för att magasinera energin, vilket ger en bekväm och miljöriktig eldning. Ackumulatorvolymen dimensioneras med hänsyn till husets energibehov. Vi på Baxi hjälper dig gärna med att dimensionera din värmeanläggning. Besök vår hemsida, www.baxi.se för ytterligare information.

Genom SOLO INNOVAs konstruktion garanteras rätt rökgastemperatur. Via konvektionsdelen på pannan och genom turbulatorernas konstruktion säkerställs ett optimalt effektuttag. SOLO INNOVA är isolerad med 75 mm mineralull och har en mycket robust konstruktion. Som exempel består pannans inre mantellager av 7 mm stålplåt och tuberna för rökgasavkyllning av 5 mm stålplåt. Solo Innova skall alltid installeras med ett laddningspaket. Detta borgar för ett effektivt energiutnyttjande och en lång livslängd.

För enklare anslutning till skorstenen kan pannans rökstos riktas uppåt eller bakåt. Det medföljande rökröret kan sedan användas för anslutning rakt eller i vinkel från rökstosen. Pannan är standardutrustad med turbulatorer för att uppnå effektiv rökgaskylning.

Vi levererar kompletta skorstenssystem till alla våra pannor. Ring för offert eller läs mer på sidan 24.



Vi lämnar kostnadsfria webboffert. Få snabbt och enkelt reda på vad din värmelösning kostar.



Rejält isolerad med 75 mm mineralull

Rökrörsanslutning uppåt eller bakåt

Turbulatorer för effektivaste rök-gasavkyllning



Solo Innova med Lambda Control är en High-Tech konstruktion med det ultimata styrsystemet.

Via lambdasonden analyseras rökgaserna sammansättning samtidigt som två spjällmotorer reglerar primär och sekundärluften kontinuerligt. Med denna aktiva förbränningsluftsreglering erhålls en optimal förbränning under hela eldningsfasen.

Fördelarna är att rätt arbetstemperatur uppnås snabbare samt att längre livslängd erhålles på keramiken. Utöver detta reglerar automatiken effekten så att pannan kan gå ner i effekt då ackumulatortankarna börjar bli fulladdade, det blir en steglös effektreglering som gör att eldningsfasen kan bli avsevärt längre med bibehållen verkningsgrad.

SOLO INNOVA har en mycket robust konstruktion. Luckorna kan höger- eller vänsterhängas. Ytterluckorna är isolerade och motverkar värmestrålning. Överst i vedmagasinet syns evakueringskanalen där eventuell rök sugts ut vid lucköppning. Under vedluckan syns reglagen för primär- och sekundärluft.

Vid konvertering till olje/pelletsbrännare krävs en extra lucka (best.nr 620 14 19).



Solo Innova här med monterad pelletsbrännare

Styrpanelen innehåller driftstermostat och överhettningsskydd som bryter sugfläkten vid för hög temperatur. Min. termostat som bryter sugfläkten och laddningspumpen när veden brunnit ut. Brytare för sugfläkt och en extra cirkulationspump. Styrpanelen är också förberedd för anslutning av oljebrännare eller pelletsbrännare.



- | | |
|---|---|
| 1 = Tryckmätare. | 6 = Blindknapp. |
| 2 = Termometer. | 7 = Max. termostat. Stänger av fläkten om panntemperaturen överstiger inställt värde. |
| 3 = Extra brytare till ex radiatorpump. | 8 = Min.termostat. Stänger av fläkten efter avslutad eldning. |
| 4 = 2-lägesbrytare, läge 1 = vedeldning, läge 2 = pellets / oljeeldning | 9 = Överhettningsskydd. |
| 5 = Startknapp. | |

Luckorna kan höger- eller vänsterhängas



Hel keramikinsats. Nu med separat sekundärluftsinsats.



Förbränningskammare



Kraftig fläkt

När förbränningen pågår för fullt är det ca 1 000 grader i keramiken vilket är nödvändigt för att uppnå en fullständig förbränning.

Den kraftiga keramikinsatsen är gjuten i flera delar. Förbränningskammaren (skålen) som är den del som slits hårdast är mycket lätt att byta ut.



Sugfläkten skapar ett kraftigt undertryck i pannan så att luft sugs in till förbränningen. När veden är slut stängs fläkten av och lufttillförseln upphör. Sugfläkten är lätt demonterbar. Vänster eller högermontage av fläkten är möjlig.



För problemfri transport från fabrik till konsument har pannan ett stadigt emballage.

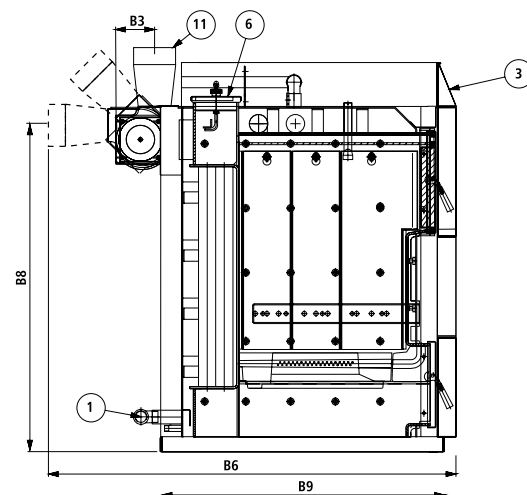
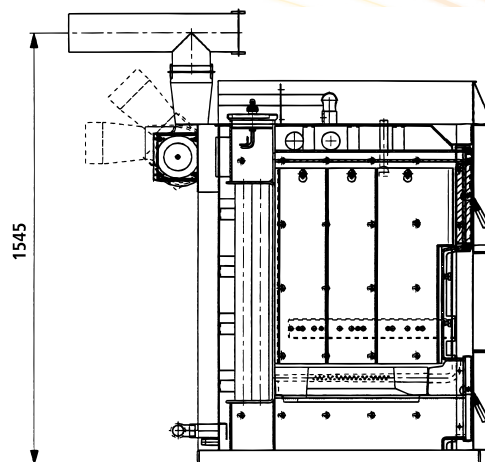
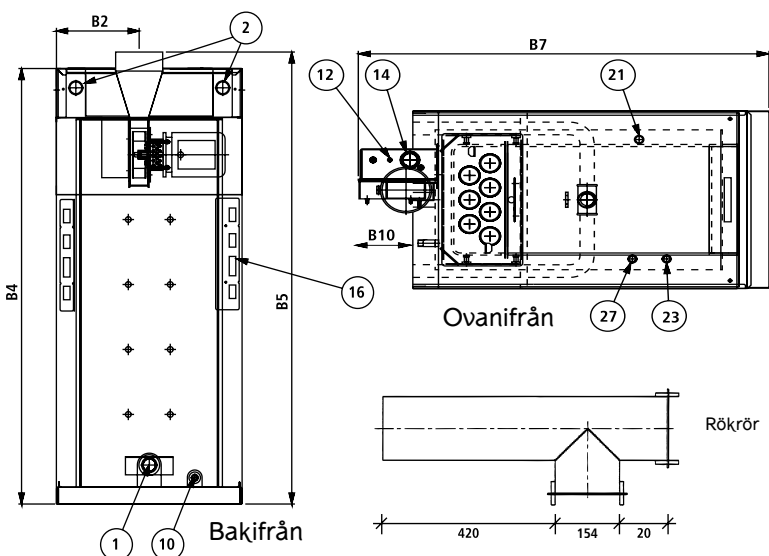
Pannans lackerade ytterplåtar är bipackade och monteras på plats för att undvika installationsskador.



Olje-/pelletsbrännarlucka till SOLO INNOVA.



Alla SOLO INNOVA kan utrustas med kylspiral.



Solo Innova - Tekniska data

TEKNISK DATA SOLO INNOVA	enheter	Typ 30	Typ 50
Värmeeffekt	kW	30	50
Vedmagasinets djup	mm	550	550
Vedmagasin volym	liter	135	185
Vedlängd	meter	1/2	1/2
Påfyllningslucka	BxH	350x300	350x300
Pannans bredd	mm	584	694
Mått, B2 vänstermontage (standard)	mm	265	360
Mått, B2 högermontage	mm	85	180
Mått, B3 vänstermontage (standard)	mm	145	145
Mått, B3 högermontage	mm	65	65
Mått, B4	mm	1375	1375
Mått, B5	mm	1425	1425
Mått, B6	mm	1440	1440
Mått, B7	mm	1188	1188
Mått, B8 vänstermontage (standard)	mm	1150	1150
Mått, B8 högermontage	mm	1060	1060
Mått, B9, sockelmått	mm	1030	1030
Mått, B10	mm	180	180
Vikt	kg	505	550
Effekt fläktmotor	W	120	120
Vatteninnehåll	liter	130	180
Provtryck	bar	4,5	4,5
Rökstos ytterdiameter	mm	149	149
Rökrörets ytterdiameter	mm	154	154
Rökrörets innerdiameter	mm	150	150
Skorstensdrag rekommenderat	Pa	15	15
Rek. ack.tankvolym	liter	1500-2500	2000-5000
1. Retur från ack.tank	mm	32	32
2. Expansion och stigare ack.tank	mm	32	32
3. Styrpanel	volt	230	230
6. Sotlucka	2 snabbblås	X	X
10. Avtappning	mm	15	15
11. Rökstos utvdiameter	mm	149	149
12. Dykrör för min.termostat		X	X
14. Anslutning för O ₂ -sond		X	X
16. Anslutningskontakter	volt	230	230
21. Fast dykrör för styrpanel	mm	20	20
23. Anslutning för termisk temp.begr.	mm	20	20
27. Anslutning för styrpanel	mm	15	15

Beställningsnummer:	Rsk.nr	620 14 53	620 14 54
SOLO INNOVA	Rsk.nr	620 14 82	620 14 83
SOLO INNOVA LAMBDA			

Vi levererar kompletta skorstenssystem till alla våra pannor. Ring för offert eller läs mer på sidan 24.

Vi lämnar alltid kostnadsfria offerter

 Gilla oss på facebook.com/HSPerifal



Vi lämnar kostnadsfria webbofferter. Få snabbt och enkelt reda på vad din värmelösning kostar.

Leveransomfattning:

Panna med isolerad ytterbeklädnad
Sugfläkt
Styrpanel
Rökrör
Turbulatorer
Sotningsverktyg
Instruktionsbok
Garantikort
Asklåda

Tillbehör:

Kylspiral
Dragstabilisator
Sotverktyg för bormaskin
Olje/pelletsbrännarlucka

Typ 30

Art.nr 503059
Art.nr 3058
Art.nr 210055
Rsk.nr 620 14 19

Typ 50

503060
3058
210055
620 14 19

Garanti:

5 års fabriksgaranti på alla delar i pannan förutom slitdelar (gäller vid inskickat garantikort).

Bonus 30

- Effekt med ved 30 kW
- Magasin för 1/2 m ved
- Går snabbt att byta mellan olika typer av bränsle
- Sugande fläkt
- Pannan uppfyller Boverkets krav för eldning i tätort.
- Platseffektiv
- Dubbellucka för pelletsbrännare

PANNVERKNINGSGRAD

Olja / Gas	93%
Pellels	90%
Ved	89%



BONUS 30 har tillkommit pga. efterfrågan på mindre vedpannor.

BONUS 30 är det fulländade alternativet för dig som vill kunna kombinera ved, och pellets. Pannan uppfyller dessutom Boverkets krav för eldning i tätort.

Utmärkt för vedeldning

BONUS 30 är i grunden en keramisk vedpanna med sugande fläkt. Den sugande fläkten gör pannan effektiv och utmärkt att använda för vedeldning. Som vid all modern vedeldning måste alltid en ackumulatortank anslutas. Denna skall då innehålla en varmvattenberedare.

BONUS 30 har ett relativt litet vedmagasin och kan därmed anslutas mot en mindre ackumulatortank. Vid vedeldning skall alltid BONUS 30 installeras med ett laddningspaket.

Optimal förbränning

Den sugande fläkten ger en optimal förbränning vid vedeldning. Förbränningsluften sugas in via separata primär- och sekundärluftspjäll. Veden förgasas och totalförbränns i pannans keramiska del. I ovankant av vedluckan finns en evakueringskanal som minimerar inrykning om man öppnar vedluckan i drift. Keramiken som är en slitdel är lätt utbytbar.

De rökgasutsatta ytorna är tillverkade av 5 mm stålplåt. Som tidigare nämnts skall BONUS 30 vid vedeldning alltid kopplas till en ackumulatortank, för ekonomin och miljöns skull. Ackumulatorvolymen dimensioneras med hänsyn till husets energibehov. Vi på BAXI hjälper dig att dimensionera din värmeanläggning.

Besök vår hemsida, www.baxi.se för ytterligare information.

Lätt att byta från ved till pellets

Pellelsbrännare monteras enkelt i den medlevererade brännarluckan. BAXI har en speciell pelletsbrännare för BONUS 30. För andra typer av pelletsbrännare rekommenderar vi en kontroll hos respektive tillverkare/leverantör om brännaren fungerar i BONUS 30. Med ett enkelt handgrepp byter man från ved till pellets eller tvärtom. Dubbellucka för pelletsbrännare ingår i leveransen. Luckan är vänsterhängd.

Pannan för det lilla pannrummet

BONUS 30 är en liten men kraftfull panna. Med sina små mått och flexibla installationsmöjligheter är den ett utmärkt alternativ som vedpanna.

Vi levererar kompletta skorstenssystem till alla våra pannor. Ring för offert eller läs mer på sidan 24.

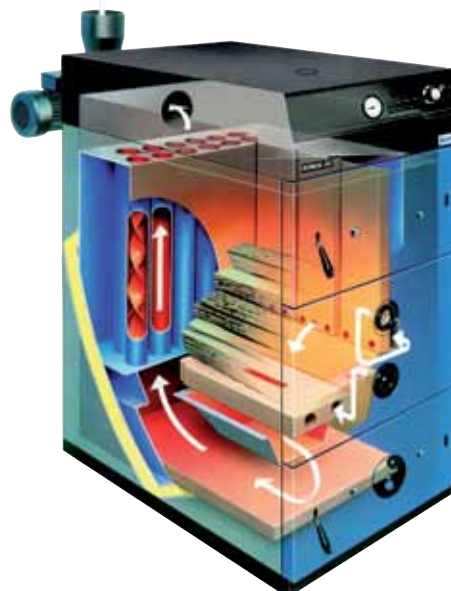
Pannan är isolerad med 50 mm mineralull. För enklare anslutning till skorstenen kan pannans rökstos riktas uppåt eller bakåt. Det medföljande rökröret kan sedan användas för anslutning rakt eller i vinkel från rökstosen. Pannan är standardutrustad med turbulatorer för att uppnå effektivaste rökgaskylning.

BONUS 30 har en beprövad konstruktion. Pannans inre mantellager är tillverkad av 5 mm stålplåt och tuberna för rökgaskylning är tillverkade av 4 mm stålplåt. Luckorna kan höger- eller vänsterhängas. Ytterluckorna är isolerade och motverkar värmestrålning. Överst i vedmagasinet syns evakueringskanalen där eventuell rök sugas ut vid lucköppning. Under vedluckan syns reglagen för primär- och sekundärluft.

Isolerad med 50 mm mineralull

Dubbellucka för pelletsbrännare ingår

Levereras färdigklädd



BONUS 30 kan utrustas med pelletsbrännare. Pelletsförrådet på bilden som rymmer 300 liter pellets, levereras i en kompakt förpackning och monteras på plats.



Pelletsförråd

Pelletsbrännare HSPB



Exempel på en installation.



Vi lämnar kostnadsfria webbofferter. Få snabbt och enkelt reda på vad din värmelösning kostar.

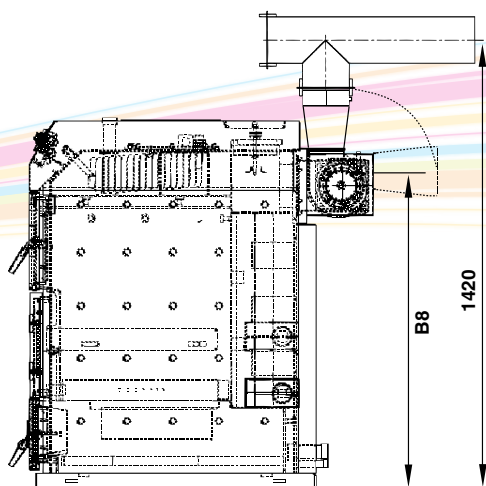
Förbränningskammare i syrafast rostfritt stål



Keramiksats.

Sugfläkten kan monteras på höger respektive vänster sida. Rökstosen är fällbar. Vid anslutning bakåt utan rökrör blir måttet från golv till centrum stös 1030 mm. Vid högermontage blir motsvarande mått 940 mm. Vid anslutning med rökrör på stosen blir måttet från golv till centrum rökrör alltid 1420 mm.

Styrpanelen innehåller drifts-
termostat och överhettningsskydd som bryter sugfläkten vid för hög temperatur.

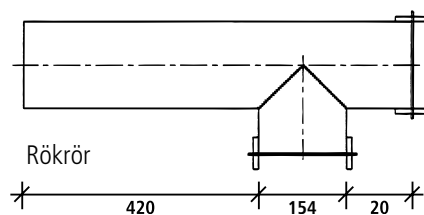


Bakifrån

Min. termostat bryter sugfläkten och laddningspumpen när veden brunnit ut. Brytare för sugfläkt och en extra cirkulationspump. Styrpanelen är också förberedd för anslutning av pelletsbrännare.



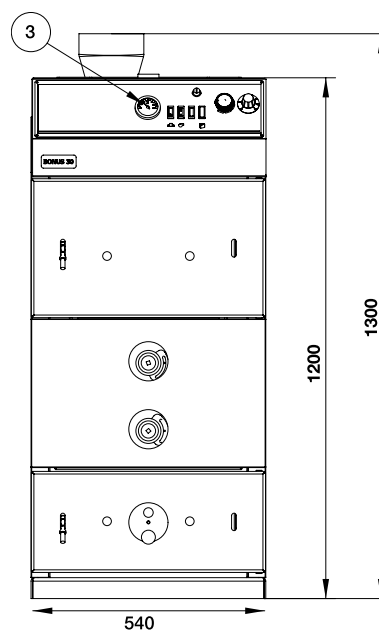
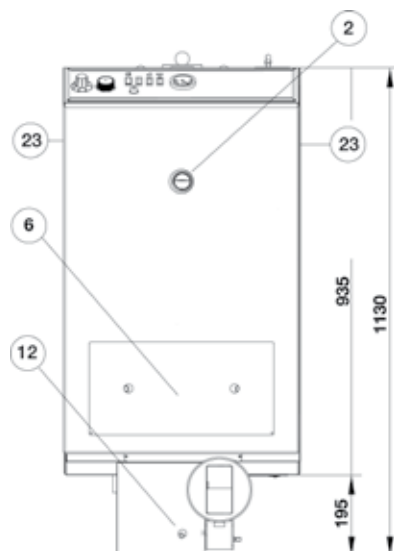
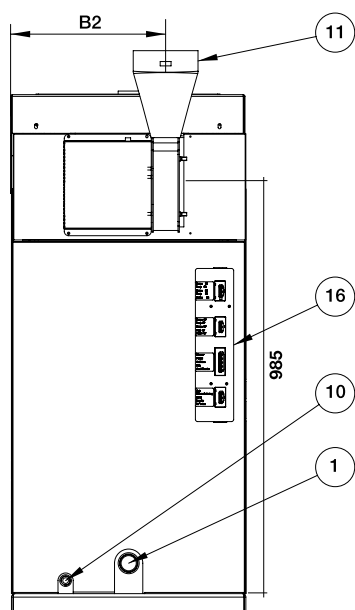
Bonus 30 kan utrustas med kylspiral.



Rökrör

Ovanifrån

Framifrån



Bonus 30 - Tekniska data

TEKNISK DATA BONUS 30	enheter	Typ 30
Värmeeffekt vedeldning	kW	30
Vedmagasinets djup	mm	540
Vedmagasin volym	liter	90
Vedlängd	meter	1/2
Påfyllningslucka B x H	mm	350x250
Pannans bredd	mm	540
Pannans djup	mm	1130
Pannans höjd	mm	1200
Pannans höjd med stös	mm	1300
Vikt	kg	425
Mått, B2 vid vänstermontage (standard)	mm	360
Mått, B2 vid högermontage	mm	180
Mått, B8 vänstermontage (standard)	mm	1025
Mått, B8 högermontage	mm	945
Effekt fläktmotor	W	120
Vatteninnehåll	liter	125
Arbetsstryck panna	bar	1,5-2,5
Provtryck	bar	4
Rökstos ytterdiameter	mm	149
Rökrörets ytterdiameter	mm	154
Rökrörets innerdiameter	mm	150
Skorstensdrag rekommenderat	Pa	15
Rek. ack.tankvolym	liter	1000-1800
1. Retur från ack.tank	mm	32
2. Expansion och stigare ack.tank	mm	32
3. Styrpanel	volt	230
6. Renslucka		
10. Avtappning	mm	15
11. Rökstos utvdiameter	mm	149
12. Dykrör för min.termostat		
16. Kabelanslutningskontakter	volt	230
23. Anslutning för termisk temp.begr.	mm	15

Vi levererar kompletta skorstenssystem till alla våra pannor. Ring för offert eller läs mer på sidan 24.

Vi lämnar alltid kostnadsfria offerter

 Gilla oss på facebook.com/HSPerifal



Vi lämnar kostnadsfria webbofferter. Få snabbt och enkelt reda på vad din värmelösning kostar.

Beställningsnummer: BONUS 30 Pelletsförråd 300 l	Rsk.nr Art.nr	620 13 93 9185
--	------------------	-------------------

Leveransinnehåll:

Panna med monterade ytterplåtar
Rökrör
Olja-/pelletsbrännarlucka
Sotningsverktyg
Instruktionsbok
Turbulatorer
Garantikort
Asklåda
Sugfläkt
Styrpanel

Tillbehör:

Dragstabilisator Art.nr 3058
Sotverktyg för bormaskin Art.nr 210055
Kylspiral Art.nr 503059

Garanti:

2 års fabriksgaranti på alla delar i pannan förutom slitdelar.

Bonus Light



PRISBOMB!
Rek. pris
29.900 kr
inkl moms

Bonus Light är en kraftfull men enkel vedpanna. Trots att den har högsta energiklass är den en mycket prisvärd panna.

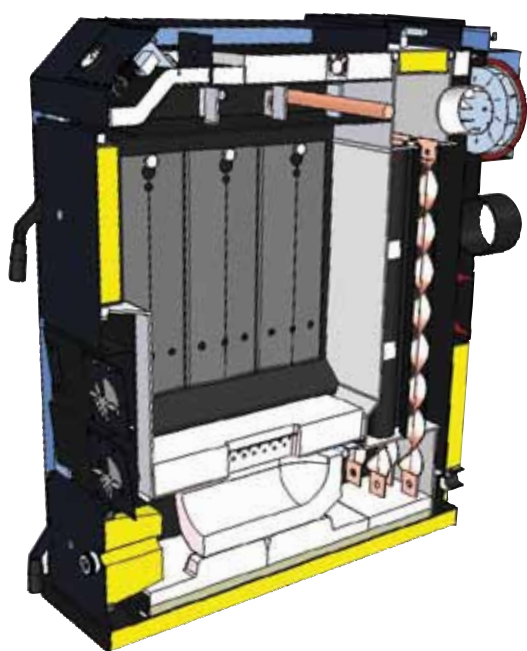
- 30 kW
- Hög verkningsgrad
- Högsta energiklass
- Stora vändbara luckor
- Halvmeters ved
- 90 liter vedmagasin
- Fläktstyrd
- Keramisk eldstad
- 89% verkningsgrad



Bonus Light är vår minsta panna. Den har alla nödvändiga funktioner och är så effektiv att den har högsta energiklass (SS-EN 303-5 Klass 5). Denna klass kommer att krävas vid panninstallationer inom några år.

Bonus Light kan utrustas med pelletsbrännare. Vår pelletsbrännare HSPB hittar du på sidan 21. En pelletsbrännarlucka av samma typ som till Solo Innova (sid 6) kommer inom kort som ett tillbehör.

Alla våra vedpannor är så effektiva att de måste installeras med en ackumulatortank. Vi har olika typer av pannor för att passa varierande behov. Ring oss eller besök www.baxi.se/pannguiden så får du en snygg webboffert som bland annat innehåller ritningar, bilder och installatörer i din region.



Vi levererar kompletta skorstenssystem till alla våra pannor. Ring för offert eller läs mer på sidan 24.



Vi lämnar kostnadsfria webboffert. Få snabbt och enkelt reda på vad din värmelösning kostar.

Beställningsinformation	Rsk./Art nr
-------------------------	-------------

Bonus Light, 30 kW	620 15 78
--------------------	-----------

Leveransinnehåll:

Panna med monterade ytterplåtar
Rökrör
Asklåda
Sotviska
Askraka

Tillbehör	Rsk./Art nr
-----------	-------------

Dragstabilisator	3059
Sotningsverktyg f. bormaskin	210055
Rökgastermometer	4802
Kylspiral	620 15 79
Skorstenssystem	offert*

*) Kontakta oss för mer information

Garanti:

2 års fabriksgaranti på alla delar i panna förutom slitdelar.



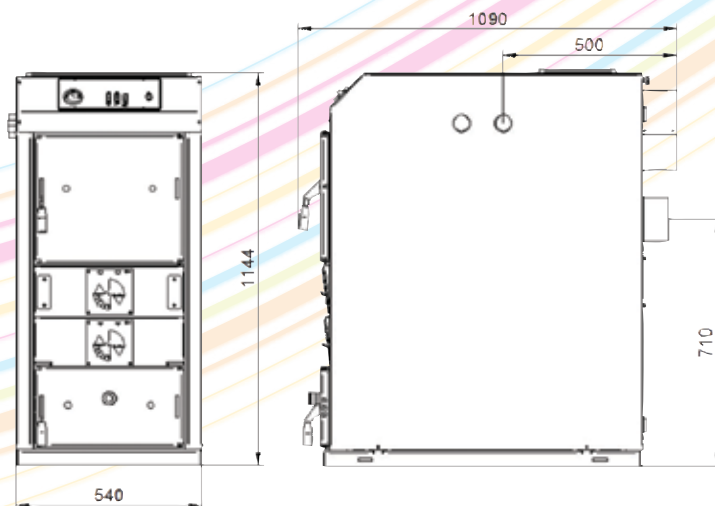
Gilla oss på
[facebook.com/HSPerifal](https://www.facebook.com/HSPerifal)

Tekniska data

Vedmagasinets djup	mm	540
Vedmagasinets volym	liter	90
Höjd	mm	1144
Bredd	mm	540
Djup	mm	1090
Höjd till centrum på rökstos	mm	710
Utvändig Ø rökstos	mm	130
Vatteninnehåll	liter	120
Rek. ack.tankvolym	liter	1000-1800
Vikt	kg	450
Värmeeffekt	kW	30
Verkningsgrad	%	89



Bonus Light här monterad med två st Baxi Blå isolerade ackumulatortankar. Till systemet är en elpatron installerad.



Bonus Light kan utrustas med kylspiral.

Kompletta vedpannpaket

Vi på Baxi kan hjälpa dig med alla typer av värmelösningar baserade på biobränsle. Här ser du exempel på 2 kompletta vedpannpaket.

Vi kan kombinera ett stort urval av pannor och ackumulatortankar – allt efter dina behov. Vill du kombinera en vedpanna med pellets? Kan du tänka dig att manuellt göra om din

vedpanna till pelletspanna med 10 minuters jobb? Eller vill du att pelletsbrännaren automatiskt skall starta när värmen från det senaste vedinlägget börjar ta slut? Vill du kombinera med solvärme? Eller förbereda för framtida solvärme? - Allt detta och mycket mer kan vi hjälpa dig med.

Konsultera oss gärna för en skräddarsydd offert – just för dina behov – helt kostnadsfritt!

PAKET 1 - RSK.nr 620 15 73

● Bonus Light 30 kW vedpanna

- Hög verkningsgrad
- Högsta energiklass
- Stora vändbara luckor
- Halvmeters ved
- 90 liter vedmagasin
- Fläktstyrd
- Keramisk eldstad
- 89% verkningsgrad

Rek. pris
59.100 kr
inkl moms

● Tankpaket 2 x 500 liter Baxi Blå isolerade tankar

- Färdigisolerade och lackerade i Baxikulör
- Paketet innehåller alla nödvändiga komponenter förutom rör och rördelar såsom 150 liters slutet expansionskärl med armatursats, shunt, laddningspaket, radiatorpump mm.
- En av tankarna har en 120 liters kopparfodrad varmvattenberedare

● Elpatron 6 kW



PAKET 2 - RSK.nr 620 15 74

● Bonus Light 30 kW vedpanna

- Hög verkningsgrad
- Högsta energiklass
- Stora vändbara luckor
- Halvmeters ved
- 90 liter vedmagasin
- Fläktstyrd
- Keramisk eldstad
- 89% verkningsgrad

Rek. pris
74.200 kr
inkl moms

● Tankpaket 2 x 750 liter Baxi Buffert® isolerade tankar

- Färdigisolerade med 90mm PUR-isolering i Baxikulör
- Paketet innehåller alla nödvändiga komponenter förutom rör och rördelar såsom 200 liters slutet expansionskärl med armatursats, shunt, laddningspaket, radiatorpump mm.
- En av tankarna har en 120 liters kopparfodrad varmvattenberedare

● Elpatron 6 kW



Dubbelpanna



Värmeanläggning "all inclusive"

Satsa på en panna med alla möjligheter. Ved, pellets, sol och el. Med rätt ackumulatortank kan du även ansluta värmepump. Baxi Dubbelpanna har lite utöver det vanliga. Med topprestanda och ypperlig teknik kan du utan kompromiss växla mellan olika typer av bränslen. Byt mellan vedeldning och pellets helt automatiskt. Pelletsbrännaren är alltid monterad och om du eldar med ved och energin från veden tar slut kopplas pelletsbrännaren in automatiskt.

Tekniska data

Höjd, med kabinett, mm	1380
Bredd, mm	784
Djup, med kabinett, mm	1156
Vikt kg	550
Max effekt ved, kW	30
Max effekt pellets, kW	20
Vattenvolym, l	280
Vedmagasin, l	110



Pannrummet för proffseldare - två värme pannor i en. Baxi dubbelpanna är en högeffektiv panna med två st separata eldstäder, en för ved och en för pellets. Pannan klarar halvmetersved och har 110 liter vedmagasin, keramisk förbränning med sugande fläkt samt mekanisk spaksotning på både ved och pelletsidan. Solvärme kan även kopplas till systemet (se bild ovan).

Drift med pelletsbrännare och ved

- Separata eldstäder med egna konvektionsdelar
- Keramisk förbränning med sugande fläkt
- Uppfyller boverkets krav för eldning i tätort
- halvmetersved
- Hög verkningsgrad
- Slår automatiskt över till pelletseldning när det behövs
- Spaksotning
- Inbyggd kylslinga med termisk temperaturbegränsare

Baxi Dubbelpanna

Rsk/Art nr

Baxi Dubbelpanna, pellets och halvmetersved, utan pelletsbrännare

015600

Multi Heat



MULTI HEAT med automatisk askurmatning monterad. (Finns som tillbehör.)

MULTI HEAT är en panna med magasin speciellt gjord för en effektiv och miljövänlig eldning av biobränsle som pellets, flis spannmål etc.

God eldningsekonomi

Eldning med träpellets, flis eller spannmål i MULTI HEAT kan ge stora besparingar (ofta mer än 50%) i jämförelse med oljeeldning eller elvärme. Pannans konstruktion ger hög driftsäkerhet, lång hållbarhet och god eldningsekonomi.

Miljövänlig med hög pannverkningsgrad

Den optimala förbränningen sker vid en mycket hög pannverkningsgrad, 93% vid nominell drift, under tillsats av lämplig blandning av primär och sekundär luft via den inbyggda fläkten.

- 5 års garanti
- Mycket hög pannverkningsgrad
- Mycket enkelt handhavande
- Inbyggt "veckomagasin" och inbyggd varmvattenslinga*
- Elpatronuttag*
- Möjlighet till eldning med flis och spannmål
- Finns i 15, 25 och 40 kW

* Gäller ej modell MH 4,0

Matarskruben för automatiskt in den mängd bränsle till brännkammaren som värmebehovet kräver.

Temperaturen regleras av en 3-stegsstyrning. Det betyder att pannan brinner med full effekt tills den inställda temperaturen uppnåtts, därefter ändrar styrningen automatiskt till reducerad effekt.

Om panntemperaturen sedan sjunker, kopplar styrningen in full effekt igen. Styrningen ser med andra ord till att inställd temperatur hålls, som vid oljeeldning.

Magasinet behöver fyllas på en-två gånger i veckan, beroende på värmebehov, magasinstorlek och bränsle. Askkan tas bort vid behov. För att få bästa möjliga utbyte av investeringen är det viktigt att pannan är rätt installerad och injusterad.

Om täckplåtarna mellan pannan och magasinet tas bort, syns fläkten som tillför lämplig luftmängd till förbränningen.



Vi lämnar kostnadsfria webbofferter. Få snabbt och enkelt reda på vad din värmelösning kostar.

Dimensionering

MULTI HEAT

Oljeförbrukning	Typ
2-6 m ³	1,5
6-10 m ³	2,5
9-15 m ³	4,0

Här syns också termostatventilen som styr sprinklern, vilken ska förhindra bakbrand. Överst syns sotluckan.



Bakom den kraftigt isolerade luckan ses överst konvektionstuberna med turbulatorerna, vilka säkerställer god nerkylning av rökgasen. Ovanför luckan syns en elpatron (tillbehör) och rören till varmvattenspiralen. Rören kan tas ut på höger eller vänster sida. Nederst syns eldstaden med den keramiska brännkammaren. Det finns gott om plats för uraskning och rengöring.



MULTI HEAT 1,5

Förbränningsutrymme med turbulatorförsedda tuber och askskruven



Här syns pannan med monterad askurmatning (finns som tillbehör).

Asklådan töms ca 2 ggr per år i en normal villa



Vid bulkleveranser krävs ett förråd på 6-8 m³. Från detta storförråd matas sedan bränslet med en skruv till pannans förråd, via den automatiska påfyllningsenheten, som finns som tillbehör.



Pannverkningsgraden för MULTI HEAT var vid SPs provning 93% vid nominell drift (15 kW) och 87% vid intermittent drift. Provningsrapporten kan erhållas av BAXI.

Leveransinnehåll

Pannan levereras med ett slutet bränsleförråd, skruv, skruvmotor, fläkt, styrpanel och sprinkler. Med pannan följer turbulatorer, vinkelrör, instruktionsbok, garantikort, rensverktyg och en tillsynsskylt att fästa på väggen nära pannan. Lambdastyrning och automatisk påfyllningsenhet finns som tillbehör.

Uppvärmningskalkyl normalvilla

Nuvarande förbrukning med 25 år gammal oljepanna: 3m³ olja x 10 600:- = 31 800:-/år
Samma villa med MULTI HEAT pelletspanna: 5,4 ton pellets x 2 700:- = 14 580:-/år (cirikapris för småsäckar), bulkpriset är lägre.

Garanti

Fem års garanti lämnas från installationsdatumet.
Gäller ej slitdelar.

Miljövänligt bränsle

Träpellets, flis och spannmål är inhemska, förnybara, miljövänliga och billiga bränslen, som kan ersätta importerade, dyra och miljöbelastande bränslen, t ex olja.



Vi lämnar kostnadsfria webbofferter. Få snabbt och enkelt reda på vad din värmelösning kostar.

Vi levererar kompletta skorstenssystem till alla våra pannor. Ring för offert eller läs mer på sidan 24

Locket till bränslemagasinet är vändbart så att påfyllning av bränsle kan ske från vänster, höger eller bakifrån. Det stabila locket sluter helt tätt så att bakbrand inte är möjlig. När locket öppnas bryter mikrobrytaren strömmen till inmatningsmotorn.

MULTI HEAT levereras komplett med panna och magasin. Dock ej monterat. Bränslemagasinet finns i olika storlekar (se tekniska data).

När flis (endast MH 2,5F-600 eller MH 4,0F-600) används som bränsle måste en omrörare vara monterad i magasinet. Omröraren får ej användas vid eldning med pellets och spannmål. Omröraren är ej monterad vid leverans.

Motorn driver skruven så att lämplig mängd bränsle förs in i brännkammaren.

Utsatta delar i eldstaden är tillverkade i 4 mm syrafast rostfritt stål (AISI 316 L). Övriga stålplåtar som utsätts för rökgaser är 6 mm tjocka.

Den elektroniska styrenheten reglerar bränslematningen och lufttillförseln. Effekten varierar steglöst från 30–100% vid kontinuerlig drift (modell 1,5 från 45–100%). När den inställda temperaturen uppnåtts stängs fläkten av och styrenheten kopplar om till pausläge. I pausläge hålls elden vid liv genom att, med 15-30 minuters mellanrum, en liten mängd bränsle matas in i förbränningskammaren och fläkten går i 5 sekunder. Styrenheten möjliggör digital avläsning av pann-, retur-, och rökgastemperatur.



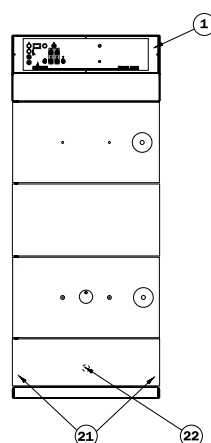
När spannmål används som bränsle måste en skruvförlängare vara monterad i änden på skruven. Denna omrörare motverkar sintring och är en slitdel. (Gäller modell MH 2,5 och MH 4,0)

MULTI HEAT 2,5F-600
Komplett även för fliseldning

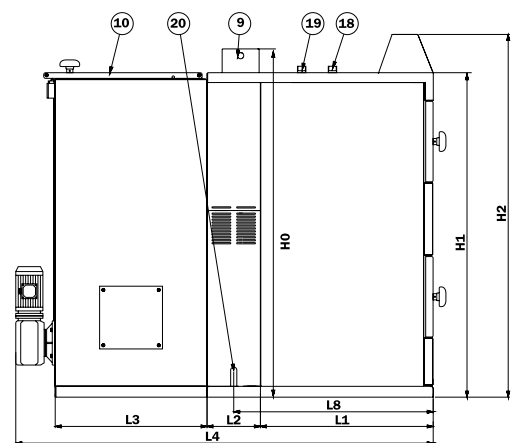


MH 2,5 här med automatisk askurmatning monterad (finns som tillbehör)

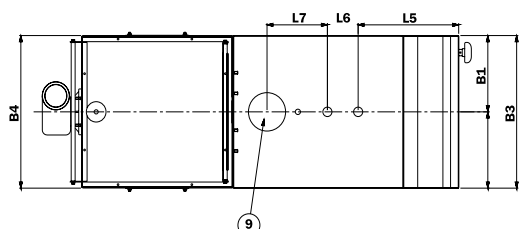
Framifrån



Från vänster



Ovanifrån



Multi Heat - Tekniska data

TEKNISK DATA MULTI HEAT	enhet	Typ 1,5	Typ 2,5	Typ 4,0
1. Styrpanel		X	X	X
9. Rökstos, utvändig diameter	mm	130	150	150
10. Lock till magasin (vändbart)		X	X	X
18. Framledning och expans.anslutning	tum	1	1	1
19. Returanslutning	tum	1	1	1
20. Anslutning sprinkler	tum	1/2	1/2	1/2
21. Avtappning luftkanaler		X	X	X
22. Avtappning panna		X	X	X
H0 Höjd till rökstos	mm	1110	1455	1455
H1 Höjd	mm	1010	1280	1280
H2 Höjd	mm	1165	1475	1475
L1 Mått	mm	581	585	700
L2 Mått	mm	197	217	217
L3 Djup magasin	mm	497	615	615
L4 Djup totalt	mm	1435	1578	1693
L5 Mått	mm	360	294	403
L6 Mått	mm	125	125	125
L7 Mått	mm	165	248	245
L8 Mått	mm	680	690	808
B4 Bredd 200 liters magasin	mm	504	-	-
B4 Bredd 350/360 liters magasin	mm	904	600	600
B4 Bredd 600 liters magasin	mm	-	1000	1000
B1 Mått	mm	252	300	300
B3 Bredd panna	mm	504	600	600
Effekt skruvmotor	kW	0,12	0,37	0,37
Effekt fläktmotor	W	90	90	90
Elförbrukning	kW	0,3	0,46	0,46
Elanslutning/säkring, 3-fas/10A		X	X	X
Elpatronuttag, 2 st	tum	2	2	-
Driftstemperatur	°C	60-85	60-85	60-85
Effekt (nominell) med pellets	kW	15	25	40
Effekt (nominell) med spannmål	kW	13	20	37
Effekt (min) med pellets	kW	4,5	7,5	12
Effekt (min) med spannmål	kW	4,0	6,0	11
Effekt underhållsfyr	kW	0,5	0,8	1,0
Rökgastemperatur vid nominell effekt	°C	170	170	180
Bränsleförbr, nominell effekt, pellets	kg/h	3,4	5,7	10
Bränsleförbr, nominell effekt, spannmål	kg/h	3,3	5,7	11
Provtryck panna	bar	4,5	4,5	4,5
Arbetsstryck panna	bar	1,5	1,5	1,5
Bränslemagasin	liter	200/350	360/600	360/600
Vikt tom	kg	250	420	465
Vatteninnehåll	liter	50	125	150
Varmvattenkapacitet	l/h	420	600	0

Vi levererar kompletta skorstenssystem till alla våra pannor. Ring för offert eller läs mer på sidan 24.

Vi lämnar alltid kostnadsfria offerter

 Gilla oss på facebook.com/HSPerifal



Vi lämnar kostnadsfria webbofferter. Få snabbt och enkelt reda på vad din värmelösning kostar.

Beteckning	Rsk.nr/ Art.nr	Effekt kW	Magasinstorlek Liter	Bränsle Pellets	Spannmål	Flis
MULTI HEAT 1,5 - 200	620 14 67	15	200	X	X	
MULTI HEAT 1,5 - 350	620 14 72	15	350	X	X	
MULTI HEAT 2,5 - 360	620 14 70	25	360	X	X	
MULTI HEAT 2,5F - 600	620 14 71	25	600	X	X	X
MULTI HEAT 4,0 - 360	620 14 68	40	360	X	X	
MULTI HEAT 4,0F - 600	620 14 69	40	600	X	X	X
Tillbehör	Rsk.nr/Art.nr					
Påfyllningsenhet MH 1,5	089315					
Påfyllningsenhet MH 2,5/4,0	810886					
Lamdstyrning alla modeller	089230					
Automatisk askurmatning	210002					

Pelletsspanna



Högeffektiv pelletsspanna

Baxi Pelletsspanna är en högeffektiv panna avsedd för framåtbrinnande pelletsbrännare och drift mot ackumulator-/solvärmspanna. Pannan har små mått och är smidig att installera, spaksotning som är förberedd för motordrift. Pannan är även utrustad med överhettningsskydd. För att underlätta vid sotning har den en tejl renslucka med synglas. Vid brännarmontage av andra fabrikat än Baxi kan kontrollpanel beställas separat.

Tekniska data

Höjd, mm	1270
Bredd, mm	600
Djup bottenram, mm	590
Djup, total, mm	745
Vikt, kg	230
Max effekt pellets, kW	20
Vattenvolym, l	75



Baxi Pelletsspanna med tillkopplat pelletsförråd. För att ytterligare förbättra eldningsspannakonomin och miljöpåverkan kan solfångare kopplas till systemet för att ge utökad miljövänlig värme (se bild ovan).

En renodlad pelletsbrännarpspanna utan varmvattenberedning.

- Kopplas mot ackumulator-/solvärmspanna
- Hög verkningsgrad
- Platseffektiv
- Enkelt handhavande
- Spaksotning
- Stort askutrymme
- Brännare kan monteras på 3 olika sidor
- Passar de flesta brännspannafabrikat



Gilla oss på
facebook.com/HSPerifal

Baxi Pelletsspanna

Rsk/Art nr

Baxi Pelletsspanna, utan pelletsbrännare

812080

HSPB 20/30 kW



En helautomatisk villabrännare som utformats för att värma både små och medelstora hus. HSPB är tack vare sin inbyggda internskruv en bra uppgraderingsbrännare för dig som vill byta ut din gamla pelletsbrännare men behålla din gamla pelletskruv, oavsett om du har bulk- eller veckoförråd.

Tekniska specifikationer:	HSPB 20 kW	HSPB 30 kW
Maxeffekt:	20 kW	30 kW
Effektområde:	10-20 kW (6 effektlägen)	14-30 kW (6 effektlägen)
Förbränningskammare:	Luftkyld, rostfri brännkammare med löst roster	
Fläktar:	Hastighetsreglerade fläkt för primär och sekundärluft	
Bränsle:	Träpellets, 6-8 mm.	
Tändning:	Hetluft, 500 W	
Strömförsörjning:	230 V, 3 A	230 V, 3 A
Effektförbrukning medel:	25-40 W	30-40 W
Förbrukning standbyläge:	4 W	4 W
Askborttagning:	Manuell, löst roster (kan utrustas med tryckluftssotning)	
Ljudnivå:	52 dB	52 dB
CO:	< 100 ppm	
Dimensioner:	HSPB 20 kW	HSPB 30 kW
Monteringsfläns	90 mm, samma som för oljebrännare	
Längd:	540 mm	570 mm
Bredd:	220 mm	230 mm
Höjd:	240 mm	240 mm
Vikt:	11,2 kg	12,2 kg
Art.nr:	656651	656652
Tillbehör:		
Tryckluftssotning:	656669 (Slang + kompressor)	
1,5 m skruv, HSPB 20-30	656630	
2 m skruv, HSPB 20-30	656632	

HSPB har inbyggd skruv och internförråd. Detta gör att den passar som utbytesbrännare till de pelletsbrännare som har olika varianter på matarskruvar, även tex MAFAs 100 mm skruvar direkt mot brännaren.

Själva brännaren är förberedd för tryckluftssotning och har inbyggd undertrycksstyrning. Brännaren har inbyggd batteri-backup vilket gör att den inte tappar inställningar vid ett eventuellt strömbrott.



HSPB passar att montera i oljehålet på en panna.

Komplett uppvärmning av din fastighet med ved och luft-/vattenvärmepump

Baxi ger dig nu en unik möjlighet att byta din värmelösning till en helt ny anläggning till ett mycket attraktivt pris.

Bonus Air 10 är tillverkad med den senaste teknologin i de mekaniska komponenterna. Den har även ett sofistikerat programstyrt optimeringssystem för bästa prestanda. Denna kombination ger ett effektivt uppvärmningssystem med en värmefaktor upp till 4,52.

Bonus Air 10 är byggd för lång livslängd och säker drift. Alla värmepumpar med dess komponenter är testade innan de lämnar fabriken och de är förprogrammerade för snabb och säker installation.

Att kombinera luft/vatten med exempelvis ved eller pellets kan göra dig till en vinnare. Att enbart elda när det är som kallast, minskar din års-arbetsinsats samtidigt som du inte nyttjar el när den är som mest värdefull.

Framtidens eltariffer kan ju komma att öka med köldkurvan.

Luft-/vattenvärmepumpen Bonus Air kan även köpas separat för att koppla till ett befintligt uppvärmningssystem.

Du hittar mer information på www.baxi.se



ERBJUDANDE:
BONUS LIGHT-PAKET
MED BONUS AIR 10
99.900 kr*
inkl moms
Art.nr 622 15 75

ENDAST
BONUS AIR 10
43.000 kr*
inkl moms
Art.nr 624 77 41

BONUS LIGHT-PAKETET INNEHÅLLER:

Bonus Light 30 kW, Tankpaket 2 x 500 liter Baxi Blå isolerade tankar (Paketet innehåller alla nödvändiga komponenter förutom rör och rördelar såsom 150 liters slutet expansionskärl med armatursats, shunt, laddningspaket, radiatorpump mm. En av tankarna har en 120 liters kopparfodrad varmvattenberedare), Elpatron 6 kW samt Bonus Air 10.



Varde braskaminer

- Dansk design från Nordens första svanmärkta tillverkare
- Miljövänlig förbränning med hög verkningsgrad
- Många modeller
- Gjutjärn till alla utsatta delar
- Kalla handtag
- Självrensande glas och brännkammare
- Kan levereras med våra skorstenssystem



För ett fullständigt sortiment av braskaminer, gå in på vår hemsida www.baxi.se.

Vi levererar kompletta skorstenssystem till alla våra pannor. Ring för offert eller läs mer på nästa sida.

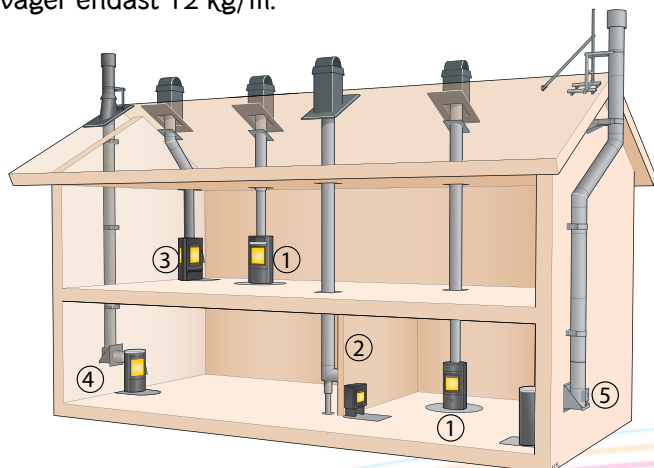
Kaminerna nedan är ett urval av Baxis braskaminer. För komplett sortiment besök www.baxi.se



Skorstenssystem

Premodul skorstenssystem är en modern modulskorsten.

Skorstenen går att vinkla, installera både in- och utvändigt och väger endast 12 kg/m.



Premodulskorstenen är avsedd för montage i fem olika alternativ

- 1 Rakt upp från eldstaden.
- 2 Med fristående vinkelmodul bakom eldstaden.
- 3 Med vinklad skorsten.
- 4 Monterad genom yttervägg och upp på fasad.
- 5 Monterad genom yttervägg, vinklad och upp på fasad.



Schiedel Permeter

Stålskorstenen som tagit marknaden med storm

Permeter CE-märkta skorsten bygger på en mycket enkel modell när det gäller att räkna fram priset. Mät avståndet som du behöver skorstenen till och multiplicera med aktuellt Permeter-pris för respektive dimension. Permeter är en högkvalitetsprodukt som lämpar sig för vedeldade braskaminer och vedpannor. Skorstenen består av ett innerrör, isolering och ett ytterrör. Permeters innerrör tar upp sin egen expansion vid värmeutvidgning, vilket minskar brandrisken.

Schiedel Isokern Dubbelmodul

Dubbelmodulen passar för alla typer av eldstäder och byggs med en eller två rökkanaler, vilket innebär att du kan ansluta upp till två olika eldstäder i samma rökkanal. Det kraftiga högisolerande fodret i kombination med en Isolerande luftspalt gör att du inte behöver avvävla när du passerar ett bjälklag, samt att du under vissa omständigheter kan bygga skorstenen direkt mot väggen.

Anslutning till eldstad kan göras när som helst och var som helst längs med murstocken, det gör att du kan bygga skorstenen nu och välja eldstad i efterhand.



Pellets-kaminer

Vad är en pellets-kamin?

De flesta använder pellets-kaminen som huvudsaklig värme-källa men den fungerar även förträffligt som komplement till elvärme och värmepumpar. Pellets-kaminen ger en jämn värme till en låg kostnad och på köpet får man det trivsamt och rogivande med den sköna kaminvärmen.

Kapacitet?

Beroende på planlösning kan en pellets-kamin täcka hela uppvärmningsbehovet i en normalstor villa.

Hur fungerar det?

Installation av kaminen är mycket enkel. Man ansluter mot befintlig skorsten eller monterar en modulskorsten dimension 100 mm. Till el-anslutning krävs endast ett jordat vägguttag. Därefter ställer man in önskad temperatur och trycker på startknappen. Pellets finns att köpa av lokala återförsäljare eller via internet på exempelvis www.storaensopellets.com



Twist 80/20

Exempel på besparing

Villa som förbrukar 30 000 kWh el å 1,30 kr/kWh. Av dessa används ca 25 000 kWh för uppvärmning till en kostnad av 32 500 kr.

Om 70% av uppvärmningen istället kommer från en av våra pellets-kaminer så blir totalkostnaden 26 100 kr, vid ett pelletspris av 2 700 kr/ton, dvs en besparing per år med 6 400 kr/år. Vid köp av pellets i bulk eller storsäck ökar besparingen ytterligare.

Twist 80/20 VATTENMANTLAD

Twist pellets-kaminer erbjuder sober design för det moderna hemmet. Med extra stort pelletsförråd för maximal komfort.

Vi levererar kompletta skorstenssystem till alla våra kaminer, dimension 100 mm. Ring för offert eller läs mer på sidan 24



Twist 80/20 levereras med inbyggd vattenmantling, vilket gör att den kan täcka hela behovet av värme. 80% av effekten går till vattensystemet och 20% blir till strålningsvärme runt kaminen.

All utrustning som krävs är inbyggd i pellets-kaminen och den är därför redo för omedelbar installation mot värmesystemet.

För att ge även varmvatten bör Twist 80/20 installeras mot en ackumulatortank.

Baxi har en passande tekniktank med måtten 600 x 600 x 1700 mm. Tanken har dubbla varmvattenslingor, solslinga samt dubbla elpatronuttag.



Gilla oss på
[facebook.com/HSPerifal](https://www.facebook.com/HSPerifal)

Solida *TIDLÖS DESIGN*



Solida imponerar med ett modernt utseende och fulländad teknologi. Den perfekta blandningen av form och funktion.

Pelletseldning erbjuder en stämningsfull upplevelse samtidigt som den är miljövänlig och ekonomisk.

Den förnuftiga teknologin.



Popers *PÅLITLIG, TYST OCH ELEGANT*



Popers är den senaste modellen från Calimax och en vidareutveckling av storsäljaren Solida.

Med ett elegant yttre och pålitlig teknik är Popers både en möbel och en pålitlig värmekälla.

BAXI
Pellets-kaminer

Rekvirera vår separata pellets-kaminkatalog för ett fullständigt sortiment eller gå in på vår hemsida www.baxi.se.

Modell	Twist 80/20	Solida 8 kW	Solida 10 kW	Popers 8 kW	Popers 10 kW
Effekt, kW	3-10	2,4-8	2,4-10	2,4-8	2,4-10
Höjd, mm	1100	1045	1045	1046	1046
Bredd, mm	590	580	580	580	580
Djup, mm	595	530	530	532	532
Vikt, kg	165	140	140	140	140
Rökrörsanslutning, mm	100	100	100	100	100
Pelletsförråd, kg	40	30	30	30	30
Drifttid, upp till h*	70	60	60	60	60
Elanvändn. under drift	25/80W	25/80W	25/80W	25/80W	25/80W
Rsk.nummer	620 15 09	620 15 07	620 15 08	620 15 27	620 15 28
Panntermostat	Inbyggd				
Effekt till vattnet	8 kW				
Returanslutningar	3/4" u.g.				
Säkerhetsventil	3/4" 2,5 bar				
Expansionskärl	2 liter				

* Drifttiden varierar beroende på värmebehov och/eller bränslekvalitet

LogoPellet®

- Robust askurmatning, flexibel åt fyra håll
- Synglas rakt mot lågan för inspektion (vid drift)
- Kraftig konstruktion = lång livslängd
- Välisolerad panna med 80 mm tjock isolering.
- Lättmonterad med bipackat kabinet.
- Rökgasfläkt ger stabil förbränning.
- Brett modellprogram.

LogoPellet® finns i 50, 100, 200, 300, 500 och 700 kW. Åtskilliga fastighetsägare har ersatt oljeeldning med pelletsvärme. Förutom miljövinster ger detta ofta omfattande ekonomiska besparingar. 50 till 300 kW-pannorna har 3-stråks-förbränning. 500 och 700 kW-pannorna har 5-stråks-förbränning.



TEKNISK DATA LogoPellet®	enheter	50 kW	100 kW	200 kW ¹⁾	300 kW ¹⁾	500 kW ^{1) 2)}	700 kW ^{1) 2)}
Panneffekt pellets	kW	50	100	200	300	500	700
Totalvikt, panna	kg	503	811	1509	1650	3000	4500
Höjd	mm	1617	1892	1947	1947	2254	2444
Längd	mm	1430	1560	2362	2603	2706	3146
Bredd	mm	830	910	1120	1120	1262	1382
Artikelnr		658050	658100	658200	658300	658500	658700

Alla LogoPellet®-modeller består av en pelletsbrännare och en pelletspanna. De har frekvensstyrd fläkt för bästa förbränning. De är även förberedda för askurmatning, lambdastyrning, tryckluftstötning av tuber, modem/larmsändare med fjärrstyrning. Alla modellerna är dessutom utrustade med överhettningsskydd.

¹⁾ Denna modellen har även: rökgasrening, tryckvakt och katastrofskydd

²⁾ Denna modellen har även: inbyggd rensning av tuber 5-stråks panna, rökgasrening, tryckvakt och katastrofskydd

Gilles Pelletspanna 12,5-160 kW

Gilles har väl beprövade produkter med hög kvalitet till ett konkurrenskraftigt pris. Anläggningarna har stor driftsäkerhet tack vare Gilles smarta självkorrigeringande övervakningssystem. Gilles pelletspanna är ett utmärkt alternativ för uppvärmning av lite större fastigheter.

Tack vare sina tekniska lösningar och smarta konstruktioner kan du på ett enkelt sätt skifta mellan olika bränsleslag såsom ved och pellets.



Rekvirera vår separata Gilles-folders för ett fullständigt sortiment eller gå in på vår hemsida www.baxi.se.



Enkel Touch-styrning

Du styr enkelt pannan via den intelligenta touchdisplayen. Tack vare Gilles Touch – Web Access kan du styra pannan via Internet.



Gilles Flispanna 15-160 kW

Gilles flispanna är ett utmärkt alternativ för uppvärmning av lite större fastigheter. Tack vare sina tekniska lösningar och smarta konstruktioner kan du på ett enkelt sätt skifta mellan olika bränsleslag såsom ved, flis och pellets. Gilles pannor har automatisk rengöring av konvektionsdelen. Den har även automatisk askurmatning till en yttre askbehållare. Manuell rengöring av pannan görs normalt med 6-månadersintervall.

Gilles flispannor kan även eldas med pellets och ved. Man kan när som helst lägga in ved i eldstaden. När veden brunnit ut startar automatiskt flisbrännaren igen.



Gilles Cellmatare –
100% skydd mot bakbrand
Cellmatataren används för att mala sönder större träbitar och tack vare dess konstruktion undviks bakbrand till 100%. Bladens konstruktion ökar klippkraften och man får en låg ljudnivå.

Värmemoduler biobränsle

Värmemoduler kan via den inbyggda värmewäxlaren enkelt kopplas mot befintligt värmesystem. Det enda som behövs är en stigare och en returledning samt el och vattenanslutning.

Värmemoduler används både att ersätta befintliga pannrum men även vid nyinstallationer. De är mycket lätta att transportera och förträffliga vid tillfälliga värmebehov.

Värmemodulerna finns i effekt 100, 200, 300, 500 och 700 kW. Man kan även docka ihop flera moduler. Tex 2x700 kW. Modulerna är emissionstestade av ÅF och CE-godkända.

Baxi värmemoduler har godkända säkerhetssystem, lamdstyrd pelletsbrännare, automatisk sotning och uraskning, pelletsförråd, skorsten, webserver med larmövervakning och mycket mer. Pelletsbrännaren HSPB är mycket driftsäker, med lätt utbytbara slitdelar.



Värmemodul 100 kW (vänster), 500 kW (höger)



Värmemodul 100 kW med inbyggt pelletsförråd

För specifik offert på modulvärme
kontakta oss på www.baxi.se

Värmemoduler med silo

Baxi fastighetsvärme går att kombinera med olika storlekar på värmemodul och silo.

Mått på silo:

Storlek	Höjd (mm)	Bredd (mm)
20 m ³	5136	3090
30 m ³	6135	3090
40 m ³	7836	3090
50 m ³	8686	3090
60 m ³	9535	3090
70 m ³	11236	3090
80 m ³	12085	3090

Rekommendation silostorlek:

Modul	Silo *
100kW	20 m ³
200kW	30 m ³
300kW	40 m ³
500kW	60 m ³
700kW	80 m ³

* Detta är rekommendation om minsta möjliga silo. Med större blir det färre fyllningar och kanske ett bättre pris från pelletsleverantören.



Värmemodul med silo

För specifik offert på modulvärme med silo kontakta oss på www.baxi.se

Mått på värmemodul:

Modell	Längd (mm)	Bredd (mm)	Höjd1 (mm)	Höjd2 (mm)
Värmemodul liten (100-300 kW)	6600	2600	2529	3013
Värmemodul stor (500-700 kW)	7700	2600	3030	3498

Vi tillverkar värmemoduler för fliseldning.

HSPB fastighetsbrännare 50 - 1000 kW



HSPB 50 kW

HSPB 100 kW

I vissa fall behöver man inte byta ut pannan vid skifte från oljeeldning till miljövänlig pelletsvärme. Generellt sett gäller att effekten på pelletsbrännaren skall vara max 50% av märkeffekten på pannan. Högst verkningsgrad och bästa miljövärden får man givetvis om man även byter pannan.



Ladda hem vårt produktblad för HSPB fastighetsbrännare på www.baxi.se

NH200 Flispanna 300 kW - 2,5 MW

NH200 är en serie standardpannor för träpellets, flis och halm. De tillverkas i storlekar från 300 kW - 2,5 MW och är godkända av DTI (motsvarande svenska SP). Pannorna är utformade för en lång livslängd med minimal service och underhåll.

Alla pannorna har en verkningsgrad på över 90% och mycket låga koldioxidutsläpp (<250 ppm). Pannorna är utformade med en lång förbränningskammare och zonindelade trappstegsroster. Tack vare denna teknik är det möjligt att använda många olika biobränslen utan att fysiskt förändra förbränningskammaren.

Att hantera flisstorlek upp till 50 mm med en vattenhalt på upp till 50% är inga problem för NH200. Pannan har en modulerande effekt mellan 25% - 100% och som standard är den utrustad med steglös rökgasfläkt och lambdakontroll.

HS Perifal är samarbetspartner och svensk representant för det danska företaget Nordheat. Vi hanterar projektförslag, utveckling och implementering av lösningar för alla storlekar av biobränsleanläggningar, där vi bidrar med både kompetens och dagens bästa teknik. Vi arbetar med de bästa skandinaviska producenterna och leverantörerna i branschen för att kunna leverera kompetens och kvalitet.



Exempel på anläggning som innehåller pannan NH200 samt silos för biobränsle.



Inifrån anläggningen ser vi pannan NH200.



Tack vare det zonindelade trappstegsrostret kan pannan använda många olika biobränslen utan att brännarkammaren behöver förändras fysiskt.

För offert eller mer information om Nordheats produkter kontakta oss på www.baxi.se

Yakut, oljebackup 75 kW - 3 MW

Baxi Yakut är en serie okomplicerade pannor. Konstruktörerna har fokuserat på att ta fram en högeffektiv och prisvärd budgetpanna. Med sitt låga pris är den ett utmärkt alternativ som till exempel backup-värme. På marknaden finns ett antal komplicerade högteknologiska oljepannor. Dessa pannor kräver ofta omvårdnad och täta serviceintervall och har ofta styrningar med svårnavigerade menyer. Baxi Yakut är en trygg och säker panna som producerar värme när man som bäst behöver den.

Baxi Yakut kan vara ett alternativ för er som:

- Har en panna som är i behov att bytas men inte vill investera alltför mycket pengar.
- Vill få ner oljeförbrukningen med en ny prisvärd panna.
- Har uppvärmning med värmepumpar.
- Som har behov av en trygg och säker back-up.
- Behöver en tillfällig värmelösning.
- Värmebehov i industriella miljöer.
- Behov av att snabbt värma upp nedkylda lokaler.



Rekvirera vår separata yakutfolder för mer information eller gå in på vår hemsida www.baxi.se.

LogoBloc, oljebackup 50-600 kW

- Kraftig konstruktion = lång livslängd
- Högeffektiv lågtemperaturpanna
- Hög verkningsgrad med 3-stråks förbränning
- Vällisolerad panna med 80 mm tjock isolering.
- Lättmonterad med bipackat kabinett.
- Snygg design och hög finish.
- Ett brett modellprogram - 11 olika storlekar.

Logobloc finns i 50, 70, 90, 120, 150, 180, 240, 300, 400, 500 och 600 kW. Åtskilliga fastighetsägare har ersatt oljeeldning med pelletsvärme. Förutom miljövinster ger detta ofta omfattande ekonomiska besparingar.



Några exempel på tekniska data:

TEKNISK DATA LOGOBLOC	enheter	L50C	L70C	L150C	L300C	L600C
Panneffekt pellets	kW	-	30	50	100	200
Panneffekt olja	kW	50	70	150	300	600
Vatteninnehåll, panna	liter	131	187	284	478	919
Totalvikt, panna	kg	306	348	563	905	1745
Djup	mm	975	1235	1365	1755	2362
Bredd*	mm	660	660	750	780	790
Höjd	mm	1160	1160	1425	1595	1659

* Bredd utan beklädnad (intagningsmått)

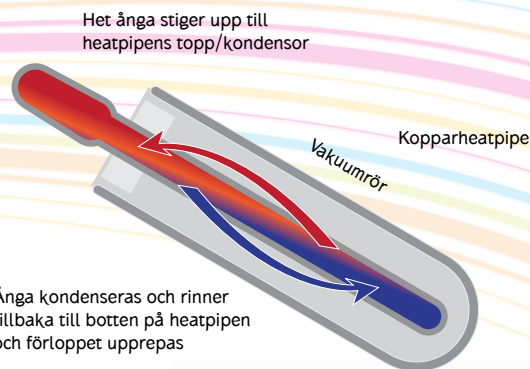
Vakuumsolfångare V1 *med dubbelglas*

Solen ger energi på ett enkelt och naturligt sätt. I praktiken omvandlas solinstrålningen till solvärme genom de smart konstruerade solfångarna. Solvärmesystemet är en sluten krets som transporterar energin från solfångaren till ett värmemagasin.

Ett villatak tar emot fem gånger så mycket energi under ett år som hela husets årliga energibehov. En väl fungerande anläggning sänker din energikostnad upp till 30 % oavsett vilket uppvärmningsalternativ du har.

Vakuumsolfångaren är en solfångare som är högeffektiv och ger ett högt säsongsutbyte. Det vill säga den ger mer än en traditionell solfångare även vid låg solinstrålning (vår och höst). Vakuumröret består av två glasrör som är trädde i varandra där ändarna är ihopsmälta till en modul. Utrymmet mellan de båda glasrören töms vid tillverkningen på luft, vakuumet som bildas fungerar som isolering. I centrum av vakuumröret finns en så kallad heatpipe. Denna består av koppar och leder värmen till toppen av röret för att därifrån i samlingslådan växlas över till värmebärarvätskan.

Varje rör är lätt utbytbar om något skulle hända. Alla komponenter tillverkas i rostfritt material och ger därmed lång livslängd. Våra vakuumsolfångare kan monteras både på tak, vägg eller på markstativ och tack vare sin utformning är inte exakt söderläge helt nödvändigt.



Effektutbyte 712 kWh/m² och år.
Exempel: 2 st vakuumsolfångare:
Bidragsgrundande yta
2,28 m²/st x 712 kWh x 2 st = 3247 kWh per år
Byggyta 3,71 m² /panel
Byggmått 198x198x16 cm



Vi lämnar kostnadsfria webb-
offerter. Få snabbt och enkelt
reda på vad din solvärme-
anläggning kostar.

Testad av SP Sveriges Tekniska Forskningsinstitut

Plana solfångare P1

Plana solfångare är den traditionella solfångaren med en välisolerad undersida, ett skyddsglas på ovansidan och däremellan en värmeabsorberande yta. Under den värmeabsorberande ytan ligger kopparslingor där det cirkulerar värmebärarvätska. Den plana solfångaren har ett lägre säsongsutbyte än vakuumsolfångaren och kräver därför en större yta. Detta kompenseras dock med ett lägre pris.

Generellt sett kan man säga att det krävs nästan dubbelt så stor solfångaryta med plana solfångare än med vakuumsolfångare. Detta till ungefär samma pris. Valet handlar därför oftast mer om tycke och smak.



Ring oss för ett kostnadsfritt förslag på en anläggning.



P1 solfångaren är en Baxi produkt. Den installeras över hela Europa. Ramen är tillverkad av aluminium för att stå emot tuffa nordiska förhållanden. Glasytan är hagelbeständig.

Utlåtande finns på www.baxi.se eller SP-s hemsida www.sp.se.



100%

Förnybar värme



Effektutbyte: 445kWh/m² och år.
Exempel: 4st plana solfångare:
Bidragsgrundande yta
2,33m² /st x 445kWh x 4 st = 4147 kWh per år
Byggyta 2,50 m² /panel
Byggmått 120x210x8 cm

Akkumulatortankpaket

Gör så här: 1. Välj den panna som du bestämt dig för. 2. Välj ett tankpaket som du vet passar till ditt hus.
3. Välj till ev. kompletterande utrustning till tankpaketen.

PAKET MED BAXI BUFFERT ISOLERADE MED 90 mm POLYURETANSKUM

Benämning	Tankar	Varmvatten	Isolering	Exp. kärl	Tillb. Paket	Rsk/Art.nr
Tankpaket Buffert 4	2 x 750	1 st cu 120 l	Med isolering	RF 100 liter	Nr. 2	613 70 37
Tankpaket Buffert 6	2 x 750 + sol	2 x vv-slinga	Med isolering	RF 100 liter	Nr. 2	613 70 38
Tankpaket Buffert 8	3 x 750	1 st cu 120 l	Med isolering	RF 150 liter	Nr. 5	613 70 39
Tankpaket Buffert 10	3 x 750 + sol	2 x vv-slinga	Med isolering	RF 150 liter	Nr. 5	613 70 40
Tankpaket Buffert 12	4 x 750	1 st cu 120 l	Med isolering	RF 200 liter	Nr. 6	613 70 41
Tankpaket Buffert 14	4 x 750 + sol	2 x vv-slinga	Med isolering	RF 200 liter	Nr. 6	613 70 42

PAKET MED BAXI BLÅ ISOLERADE TANKAR

Benämning	Tankar	Varmvatten	Isolering	Exp. kärl	Tillb. Paket	Rsk/Art.nr
Tankpaket B3	2 x 500	1 st cu 120 l	Med isolering	RF 100 liter	Nr. 2	613 69 33
Tankpaket B4	2 x 750	1 st cu 120 l	Med isolering	RF 100 liter	Nr. 2	613 69 34
Tankpaket B5	2 x 500 + sol	2 x vv-slinga	Med isolering	RF 100 liter	Nr. 2	613 70 02
Tankpaket B6	2 x 750 + sol	2 x vv-slinga	Med isolering	RF 100 liter	Nr. 2	613 70 03
Tankpaket B7	3 x 500	1 st cu 120 l	Med isolering	RF 100 liter	Nr. 5	613 69 37
Tankpaket B8	3 x 750	1 st cu 120 l	Med isolering	RF 150 liter	Nr. 5	613 69 38
Tankpaket B9	3 x 500 + sol	2 x vv-slinga	Med isolering	RF 100 liter	Nr. 5	613 70 04
Tankpaket B10	3 x 750 + sol	2 x vv-slinga	Med isolering	RF 150 liter	Nr. 5	613 70 05
Tankpaket B11	4 x 500	1 st cu 120 l	Med isolering	RF 125 liter	Nr. 6	613 70 43
Tankpaket B12	4 x 750	1 st cu 120 l	Med isolering	RF 200 liter	Nr. 6	613 70 44
Tankpaket B13	4 x 500 + sol	2 x vv-slinga	Med isolering	RF 125 liter	Nr. 6	613 70 45
Tankpaket B14	4 x 750 + sol	2 x vv-slinga	Med isolering	RF 200 liter	Nr. 6	613 70 46

PAKET MED BIOTANK CYLINDRISKA OISOLERADE TANKAR

Benämning	Tankar	Varmvatten	Isolering	Exp. kärl	Tillb. Paket	Rsk/Art.nr
Tankpaket 1000L	2 x 500	1 st cu 120 l	Oisolerad	RF 100 liter	Nr. 4	613 70 06
Tankpaket 1500L	2 x 750	1 st cu 120 l	Oisolerad	RF 100 liter	Nr. 4	613 70 07
Tankpaket 1500L	3 x 500	1 st cu 120 l	Oisolerad	RF 100 liter	Nr. 5	613 70 08
Tankpaket 1800L	1 x 1800	1 st cu 120 l	Oisolerad	RF 125 liter	Nr. 3	613 70 09
Tankpaket 2250L	3 x 750	1 st cu 120 l	Oisolerad	RF 150 liter	Nr. 5	613 70 10
Tankpaket 2500L	1 x 2500	1 st cu 100 l	Oisolerad	RF 150 liter	Nr. 3	613 68 92
Tankpaket 3000L	1 x 3000	1 st cu 100 l	Oisolerad	RF 200 liter	Nr. 3	613 68 93
Tankpaket 3000L	2 x 1500	1 st cu 120 l	Oisolerad	RF 200 liter	Nr. 4	613 70 11
Tankpaket 3000L	4 x 750	1 st cu 120 l	Oisolerad	RF 200 liter	Nr. 6	613 70 12
Tankpaket 3000L	3 x 1000	1 st cu 120 l	Oisolerad	RF 200 liter	Nr. 5	613 70 13
Tankpaket 3600L	2 x 1800	1 st cu 120 l	Oisolerad	RF 200 liter	Nr. 4	613 70 14
Tankpaket 4000L	1 x 4000	1 st cu 100 l	Oisolerad	RF 2x125 liter	Nr. 3	613 70 15
Tankpaket 5000L	1 x 5000	1 st cu 100 l	Oisolerad	RF 2x150 liter	Nr. 3	613 70 16

PAKET MED BIOTANK REKTANGULÄRA OISOLERADE TANKAR

Benämning	Tankar	Varmvatten	Isolering	Exp. kärl	Tillb. Paket	Rsk/Art.nr
Tankpaket 11	1 x 1350	1 st cu 100 l	Oisolerad	RF 100 liter	Nr. 3	613 68 95
Tankpaket 12	1 x 2000	1 st cu 100 l	Oisolerad	RF 125 liter	Nr. 3	613 68 96
Tankpaket 13	1 x 2500	1 st cu 100 l	Oisolerad	RF 150 liter	Nr. 3	613 68 97
Tankpaket 14	1 x 3000	1 st cu 100 l	Oisolerad	RF 200 liter	Nr. 3	613 68 98
Tankpaket 15	2 x 2000	1 st cu 100 l	Oisolerad	RF 2x125 liter	Nr. 4	613 68 99

Fortsättning på nästa sida.

Tankpaketet kan även levereras med slutet expansionskärl!

MATERIALSPECIFIKATION TILLBEHÖRSPAKET	NR 2	NR 3	NR 4	NR 5	NR 6
Rostfritt expansionskärl alternativt slutet expansionskärl	1	1	1	1	1
Laddningspaket vedpanna	1	1	1	1	1
Radiatorpump med ventiler	1	1	1	1	1
Ventilkombination med säkerhets- och blandningsventil	1	1	1	1	1
Påfyllningsventil	1	1	1	1	1
Kulventil (radiatorretur)	1	1	1	1	1
Instickstermometer för radiatorkrets	2	2	2	2	2
Rökgastermometer	1	1	1	1	1
3 st tanktermometrar	2	1	2	3	4
Avtappningsventil	2	2	3	4	5
Shuntventil 3-vägs	1	1	1	1	1
Kulventil (tankkrets)	2		2	3	4

KOMPLETTERANDE UTRUSTNING TILL TANKPAKET		
Benämning	Rsk/Art.nr	Övrig information om produkten
Automix 20	624 31 32	Shuntautomatik med nattsänkning
Elpatron 6 kW	695 22 68	Elpatron 2" med drift-överhettningsskydd
Elutrustning 9 kW	695 22 69	Tidstariffklar inkl. belastningsvakt. Elpatroner 6+3 kW.
Elutrustning 12 kW	695 22 70	Tidstariffklar inkl. belastningsvakt. Elpatroner 6+6 kW.
Solvärmeväxlare	- 4	Slinga 14,7 mm dim. 22 mm som monteras i tanken vid beställning
Solvärmeväxlare	- 7	Slinga 9,5 m dim. 28 mm som monteras i tanken vid beställning
Kulvertväxlare	- 6	Slinga 9,5 m dim. 28 mm som monteras i tanken vid beställning



Vi lämnar kostnadsfria webbofferter. Få snabbt och enkelt reda på vad din värmelösning kostar.

Principskiss på tankpaket med 3 st tankar



Baxi Blå - Isolerade ackumulatortankar

- Färdigisolerade
- Platseffektiva
- Lättmonterade
- 500 och 750 liter
- Med eller utan beredare
- Tål 3 bars tryck
- Finns även med solslinga
- Monterade termometrar



BAXI BLÅ – färgstarka ackumulatortankar

BAXI BLÅ finns i storlekarna 500 och 750 liter, med eller utan 120 liters kopparfodrad beredare. Modellerna finns även med solslinga. Ställbara fötter underlättar montage. Tankarna tål 3 bars tryck. En helhetslösning som ger trygghet. Ackumulatortankarna uppfyller BAXIs högt ställda krav på funktion, kvalitet och utseende.

TEKNISK DATA BAXI BLÅ	enheter	500	500/120	500/VV+VV+S	750	750/120	750/VV+VV+S
1 Tillopp/expansion	mm	32	32	32	32	32	32
2 Tillopp-/shuntanslutning	mm	32	32	32	32	32	32
3 Termometrar 3 st.		ingår	ingår	ingår	ingår	ingår	ingår
4 Elpatronuttag	mm	-	50	50	-	50	50
5 Returanslutning	mm	32	32	32	32	32	32
6 Avtappning	mm	15	15	15	15	15	15
7 Kallvattenanslutning	mm	-	22	22	-	22	22
8 Varmvattenanslutning	mm	-	22	22	-	22	22
Ställbara fötter (4 st)	mm	ingår	ingår	ingår	ingår	ingår	ingår
11 Dykrör för givare		-	ingår	ingår	-	ingår	ingår
Vikt	kg	120	155	165	140	175	185
10 Spiral för solfångare	-	-	-	15 m x 22 mm	-	-	15 m x 22 mm
Kopparfodrad vv beredare	liter	-	120	-	-	120	-
Diagonalhöjd	mm	1860	1860	1860	1930	1930	1930
12 Förvämt varmvatten ut				22			22
13 Förvämt varmvatten in				22			22
14 Extra tillopp/retur				25			25

(Kapillärledningstermometrar är monterade vid leverans)

RSK nummer	613 69 47	613 69 48	613 70 00	613 69 50	613 69 51	613 70 01
------------	-----------	-----------	-----------	-----------	-----------	-----------

För måttuppgifter, se hemsidan

Baxi Buffert®

Polyuretan-isolering har ett mycket högt isolervärde vilket gör Baxi Buffert® platseffektiv trots den kraftfull 90 mm isoleringen. Isoleringen är demonterbar i

två halvor - allt för att förenkla vid installation. Baxi Buffert® levereras med folieklädd Baxi blå kulör. Enkelt, stilrent och funktionellt!

BAXI BUFFERT® 750 med 90 mm PUR-isolering, blå kulör

		DiamxHöjd (utan/med isolering)	Rsk/Art.nr
BAXI BUFFERT® 750/A	Utan vv	750x1900 / 940x1950	613 70 35
BAXI BUFFERT® 750/120	Kopparfodrad vvb 120 lit	750x1900 / 940x1950	613 70 36
BAXI BUFFERT® 750/2xvvs + S	Dubbla vv-slingor och solslinga	750x1900 / 940x1950	613 70 34

Läs mer om våra tankpaket på sidan 34-35



Baxi tekniktank

Baxi tekniktank är framtagen för att passa till mindre pannor t ex Multiheat. Den passar även vattenmantlade pelletskaminer typ Twist 80/20 och är klar för inkoppling med solvärme. Tanken kan även kopplas till en värmepump i kombination med solvärme. Tekniktanken kan även användas som en elpanna. Yttermått är 60x60x170 cm. och en tankvolym på 300 liter. Tekniktanken har dubbla elpatronuttag och tappvattenslingor samt en solslinga. Baxi tekniktank levereras med monterad shunt.

Tanken är försedd med tre termometrar för att visa temperaturen på tre olika nivåer.



Principskiss vattenmantlad pelletskamin – solvärme



Baxi tekniktank 300L med dubbla W-slingor och monterad solslinga RSK.nr 613 69 79

Oisolerade ackumulatortankar

Biotank

Biotank oisolerad ackumulatortank finns i storlekar från 500–5000 liter. Biotank levereras oisolerad. Arbetstryck är 1,5 bar. Om Biotank utrustas med varmvattenberedning är 2 st elpatronuttag alltid standard. Biotank kan utrustas med värmeväxlarspiral till tappvarmvatten, solvärme eller för uttag av värme, till t ex en kulvert.

Flera slingor kan kombineras. Biotank kan också utrustas med kopparfodrad förrådsberedare på 100 eller 150 liter (förrådsberedare ökar tankens standardhöjd med 100 mm). Tanken är vid leverans målad med grundfärg. Biotank kan levereras i specialutförande med mått och utrustning efter önskemål och de skall isoleras efter montering.

Bio Rektangulär

Bio Rektangulär finns i storlekar från 1350-5000 liter. Denna tank är tillverkad med samma princip som Biotank. Obs! Bio Rektangulär får ej installeras med slutet expansionskärl utan ska alltid installeras med öppen expansion.



Biotank oisolerad ackumulatortank

*Bio Rektangulär oisolerad ackumulatortank
Tanken får ej användas i system med slutet expansionskärl.*



Tilläggsutrustning Biotank 500-1800 liter

- +2 Batteriberedare, varmvattenslinga av koppar 22 mm x 9,5 m
- +4 Batteriberedare, varmvattenslinga av koppar 22 mm x 15 m
- +6 Kulvertväxlare, kopparslinga 28 mm x 12,5 m
- +7 Solvärmväxlare, kopparslinga 28 mm x 15 m
- +8 Förrådsberedare, 120 liter kopparfodrad
- +9 Förrådsberedare, 200 liter kopparfodrad
- +10 Förrådsberedare, 300 liter kopparfodrad

Tilläggsutrustning Biotank 2500-5000 liter och Bio Rektangulär 1350-5000 liter

- 1 2 extra elpatronuttag (tank med varmvatten har 2 st standard)
- 2 Värmeväxlarspiral för varmvatten 11,5 m x 22 mm
- 4 Värmeväxlarspiral för solvärme, 14,7 m x 22 mm
- 7 Värmeväxlarspiral för solvärme, 9,5 m x 28 mm
- 6 Värmeväxlarspiral för kulvert, 9,5 m x 28 mm
- 8 Förrådsberedare kopparfodrad 100 liter
- 9 Förrådsberedare kopparfodrad 150 liter

Vi lämnar alltid kostnadsfria offerter



Gilla oss på [facebook.com/HSPerifal](https://www.facebook.com/HSPerifal)

Biotank

Tankmodell	enh.	500	750	1000	1300	1500	1800	2500	3000	4000	5000
Art nr		20050	20075	20100	20130	20150	20180	10250	10300	10400	10500
Diameter	mm	640	750	900	1000	1050	1130	1340	1340	1600	1600
Höjd	mm	1700	1900	1925	1960	1990	2000	2050	2350	2300	2800
Vikt	kg	95	150	195	210	230	250	325	380	490	550

Bio Rektangulär

Tankmodell	enheter	1350	2000	2500	3000	4000	5000
Art nr		11130	11200	11250	11300	11400	11500
Höjd	mm	1750	1750	1750	1750	1750	1750
Bredd	mm	750	750	750	750	980	980
Djup	mm	1000	1500	2000	2400	2400	2950
Vikt	kg	450	550	640	740	1050	1250

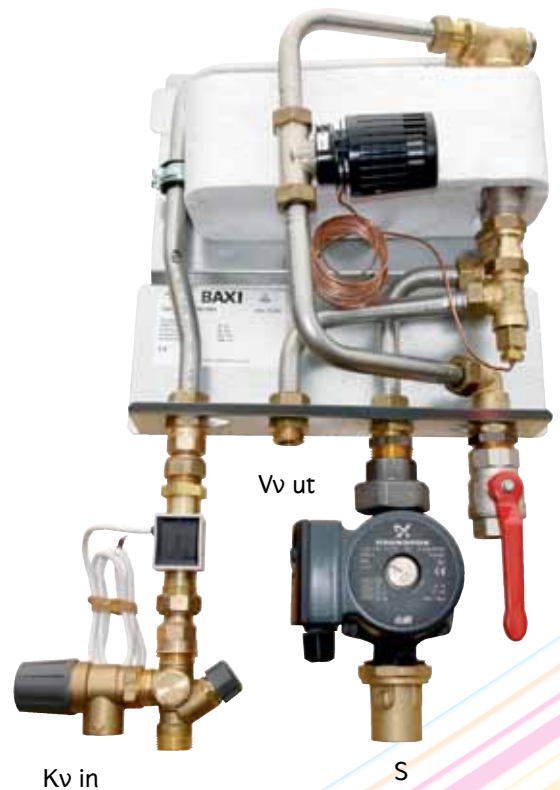
För detaljerad data se www.baxi.se

Alla Baxis oisolerade tankar är förberedda för solvärme (växlare).

Värmeväxlare för varmvatten

Komplett enhet för produktion av varmvatten. Kan monteras till en ackumulatortank eller värmepanna. När varmvattentappning påbörjas startar en flödesvakt cirkulationspumpen så att värmeväxlaren producerar varmvatten. En termostatventil som är inställd och plomberad på 50 grader förhindrar risk för kalkbildning i värmeväxlaren. Värmeväxlaren finns i 2 storlekar. I leveransen ingår värmeväxlare med termostatventil, cirkulationspump, flödesvakt, säkerhetsventil. Varmvattenkapaciteten för VXB33 är 20 liter/min. och 24,5 liter/min. för VXB53 när inkommande hetvattentemperatur är 70 grader i värmeväxlaren. Måttuppgifterna är samma för båda storlekarna. Höjd inklusive monterad pump enligt bilden är 750 mm. Bredd 385 mm. Djup 200 mm.

Rsk.nr	Typ
682 55 00	VXB 33
682 55 01	VXB 53



Kv in

Vv ut

S



Rostfri plattvärmeväxlare (genomströmningsberedare).



Vi lämnar kostnadsfria webboffert. Få snabbt och enkelt reda på vad din värmelösning kostar.

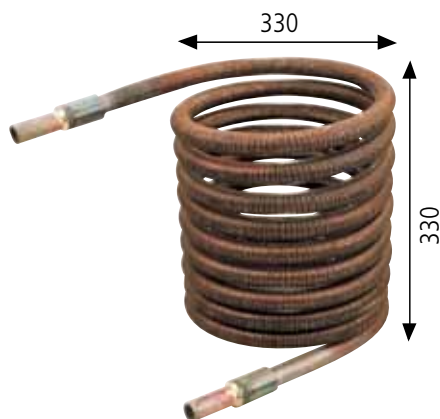


Vi hjälper dig att tänka på miljön. Våra produkter är energieffektiva och ger miljövänlig värme.



Värmeväxlare & förrådsberedare

Värmeväxlarspiral för solvärme alt. uttag av hetvatten



Kamrörsbatteri av koppar för värmeväxling. Längden är 9,5 meter eller 14,7 meter och anslutningsdimensionen är 22 resp. 28 mm.

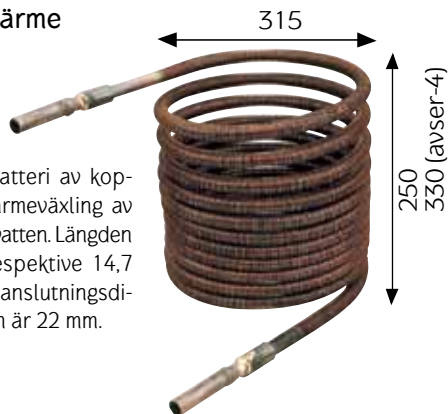
Kamrörsbatteriet placeras som standard i botten på ackumulatortanken vid solvärme.

OBS! Vid dimensionering av ackumulatortank och placering av kamrörsbatteri för solvärme måste detta göras av fabrikanter för solvärmepanelerna. En tumregel är att det max. skall vara 10 m² solvärmepaneler på ett kamrörsbatteri av denna dimension. Ack. tankens storlek skall då ej överstiga 750 liter.

Art.nr Typ

- 7 Värmeväxlarspiral för solvärme, 9,5 m x 28 mm.
- 6 Värmeväxlarspiral för kulvert, 9,5 m x 28 mm.

Värmeväxlarspiral för tappvarmvatten och solvärme



Kamrörsbatteri av koppar för värmeväxling av tappvarmvatten. Längden är 11,5 respektive 14,7 meter och anslutningsdimensionen är 22 mm.

Levereras inmonterade i våra ackumulatortankar Biotank och Bio Rektangulär med anslutningarna placerade enligt önskemål. Leverans kan också ske separat förberedd för egen insvetsning. När kamrörsbatteriet placeras i toppen av en ackumulatortank är det möjligt att ta ut 20 liter 55-gradigt varmvatten/ minut om det är 75 grader i tanken. OBS! För att få bästa varmvattenkomfort även när ackumulatortankens temperatur sjunkit till 45-50 grader rekommenderar vi montering av 2 kamrörsbatterier. Då placeras ett kamrörsbatteri som förvärmning något under mitten av ackumulatortanken.

Art.nr Typ

- 2 Värmeväxlarspiral för varmvatten, 11,5 m x 22 mm.
- 4 Värmeväxlarspiral för varmvatten och solvärme 14,7 m x 22 mm.

Kopparfodrad förrådsberedare för tappvarmvatten 100 eller 150 liter

Levereras inmonterade i våra ackumulatortankar Biotank och Bio Rektangulär. Leverans kan också ske separat för egen inmontering.

Diametern är 450 mm.

Längd och vikt är för 100 liter = 672 mm, 35 kg.

150 liter = 1010 mm, 48 kg.

Anslutningsdimensionen är 22 mm.

Förrådsberedaren skruvas fast i ackumulatortanken och tätas med en kraftig gummipackning.



Art.nr Typ

- 8 Kopparfodrad förrådsberedare 100 liter
- 9 Kopparfodrad förrådsberedare 150 liter
- 2090 Gummipackning 450 mm.

Vi lämnar alltid
kostnadsfria offerter



Gilla oss på
[facebook.com/HSPerifal](https://www.facebook.com/HSPerifal)

Expansionskärl

Expansionskärl av rostfritt stål



Kan monteras liggande eller stående.

Art.nr	Volym	Diam x Längd
6010	100 liter	475 x 600 mm
6012	125 liter	475 x 760 mm
6015	150 liter	475 x 920 mm
6020	200 liter	475 x 1220 mm

Tryckkärl av stålplåt från 35-600 liter



Kylackumulatörer i specialutförande



BAXI kan leverera ett stort antal olika modeller av kylackumulatörer. Tryckklasser är 1,5, 3,0 och 6,0 bar. Anslutningar enligt önskemål upp till fläns DN 150. Kan levereras isolerade med armaflexisolering 13 mm, 19 mm och 25 mm. Finns från 300 liter till 10.000 liter. Vi levererar även dessa tankar i rostfritt.

Rsk/art.nr	Benämning	Volym	A	B	H	Vikt	Anslutv
7035	Tryckexpansionskärl	35 ltr	124 mm	407 mm	387 mm	7,6 kg	20
7050	Tryckexpansionskärl	50 ltr	160 mm	407 mm	507 mm	9,8 kg	20
7080	Tryckexpansionskärl	80 ltr	140 mm	450 mm	608 mm	15 kg	20
7105	Tryckexpansionskärl	105 ltr	165 mm	500 mm	665 mm	18 kg	20
7150	Tryckexpansionskärl	150 ltr	215 mm	500 mm	897 mm	23 kg	20
7200	Tryckexpansionskärl	200 ltr	225 mm	600 mm	812 mm	29 kg	20
7250	Tryckexpansionskärl	250 ltr	215 mm	630 mm	957 mm	34 kg	20
7300	Tryckexpansionskärl	300 ltr	210 mm	630 mm	1105 mm	43 kg	20
7400	Tryckexpansionskärl	400 ltr	245 mm	630 mm	1450 mm	56 kg	20
7500	Tryckexpansionskärl	500 ltr	290 mm	750 mm	1340 mm	75 kg	25
7600	Tryckexpansionskärl	600 ltr	282 mm	750 mm	1550 mm	97 kg	25

Laddningspaket & laddningsutrustning

LADDNINGSPAKET FÖR VEDPANNOR. LADDNINGSUTRUSTNING FÖR DUBBELPANNOR OCH KULVERTSYSTEM

Termovar laddningspaket

I ett vedeldningssystem är skiktningen i ackumulatortanken en förutsättning för ett väl fungerande och bekvämt system.

Sammankopplingen mellan vedpannan och ackumulatortanken är den viktigaste länken i hela systemet. Termovar laddningspaket är en helt komplett enhet som gör sammankopplingen snabb och smidig och man undviker felinstallation helt och hållet.

Termovar laddningspaket har avstängningsventiler för att göra ev. service lätt och smidig.

Termovar laddningspaket är konstruerat för installation till både höger och vänster sida om en vedpanna. Termometrarna kan smidigt monteras på laddningspaketets båda sidor, beroende på vilken sida om vedpannan laddningspaketet monteras.

Termovar laddningspaket fungerar automatiskt med självcirkulation vid ett strömavbrott. Backventilen i laddningspaketet förhindrar eventuell återcirkulation till vedpannan efter avslutad eldning och öppnar automatiskt om cirkulationspumpen inte fungerar.

Termovarinsatsen på 80 grader håller en jämn temperatur på laddningen.

Termovar klarar med 80-gradig insats pannor upp till 60 kW. Termovar klarar med 72-gradig insats pannor upp till 80 kW. Termometrarna ger hela tiden information om laddningen i ackumulatorsystemet.

En mycket väsentlig detalj på Termovar laddningspaket är den "automatiska strypfunktionen" som träder i kraft i slutfasen av laddningen när temperaturen är som högst och då motståndet i laddningen är som störst. Den automatiska strypfunktionen garanterar en fulländad laddning av ackumulatortankarna.



Rsk.nr	Typ
620 14 43	Termovar inv. gänga 32R

Kan även fås med klämringskoppling 22 & 28.

Laddningspaket & laddningsutrustning

Differenstermostat 1 för dubbelpanna – ackumulator



Differenstermostat 1 är en elektronisk laddningsautomatik avsedd för ackumulatorsystem med dubbelpanna – ackumulatortank. Differenstermostat 1 styr två cirkulationspumpar. När dubbelpannan eldas med ved laddas ackumulatortanken. Då dubbelpannan är urbrunnen och faller i temperatur startas automatiskt återladdning till pannan. Laddningen till och från ackumulatortanken sker med korrekt bibehållen skiktning tack vare den speciellt utformade termiska ventil/dubbelbackventilen. Differenstermostat 1 har digital temperaturvisning för pannan och ackumulatortanken.

Panntemperaturen är justerbar mellan 55°C–85°C. Temperaturgivarna har snabbkontakter för felfri och säker installation.

Rsk.nr/Art.nr Typ

613 69 11	Differenstermostat 1 m. pumpar
647 13 04	Differenstermostat 1 u. pumpar
8014	Modell utan termisk ventil u. pumpar
8015	Modell utan termisk ventil m. pumpar

Differenstermostat 2 för kulvert



Differenstermostat 2 är en elektronisk laddningsautomatik avsedd för ackumulatoranläggningar, där värme skall överföras från en ackumulatortank till en annan tank eller en värmepanna. Automatiken mäter temperaturdifferensen mellan tankarna och styr laddningspumpen. Differenstermostat 2 har ett reläuttag för automatisk tillskottsvärme.

Rsk.nr Typ

647 13 05	Differenstermostat 2 för kulvert
-----------	----------------------------------

Differenstermostat 3 för pelletsbrännare – ackumulator



Differenstermostat 3 är en elektronisk laddningsautomatik avsedd för laddning av ackumulatortank med pelletsbrännare. Differenstermostat 3 mäter temperaturdifferensen och styr brännaren och laddningspumpen. Installationen görs snabbt och felfritt. Automatiken levereras med givare som ansluts med snabbkontakter.

Rsk.nr Typ

647 13 06	Differenstermostat 3 för pelletsbrännare
-----------	--

Shuntautomatik, elstyrningar elomformare & elverk

Elpatroner 3 - 4,5 - 6 - 9 kW



Kompleta elpatroner med driftstermostat och överhettningsskydd. Elpatronerna har 2 steg med halva totaleffekten i varje steg. Driftstermostaten är kalibrerad med ca 5 grader mellan stegen. Instickslängd är för 3 kW=270 mm, 4,5 kW=390 mm, 6 kW=390 mm, 9kW=390mm.

Rsk/art.nr	Typ
7572	Elpatron 3 kW
7573	Elpatron 4,5 kW
695 22 68	Elpatron 6 kW
7574	Elpatron 9kW komplett (ej tidrelä)

Elstyrning för 9 eller 12 kW



Komplett elstyrning med styrschåp inkl belastningsvakt. 2 st elpatroner med 2" gänga som har driftstermostat och överhettningsskydd. Vid 9 kW används 6+3 kW elpatroner. Vid 12 kW används 6+6 kW elpatroner. Elstyrningen är klar för direktanslutning till differentierad eltaxa. Styrningen kan monteras i system med vedeldning.

Rsk.nr	Typ
695 22 69	Elstyrning 9 kW
695 22 70	Elstyrning 12 kW

Elvärmet elstyrning 9 kW



Komplett elstyrning med styrschåp inkl belastningsvakt. 1 st elpatron på 9 kW. Drifttemperatur styrs från kretskortet i elstyrningen. Separat överhettningsskydd i elpatronen. Elpatronen har 2" gänga för montering i panna eller ackumulatortank. Elstyrningen är klar för direktanslutning till differentierad eltaxa.

Rsk.nr	Typ
621 02 07	Elvärmet elstyrning 9 kW

Överhettningsskydd TK 40 till Elvärmet 9 kW



Överhettningsskydd med driftstermostat till El-värmet 9 kW. Överhettningsskyddet bryter vid 115 grader.

Nödströmsaggregat, dvs helautomatisk elomformare med laddfunktion



Art.nr 7579

Art.nr 7580

Aggregatet omformar 12V batteriström till konstant utspänning 230 V, enfas, 50 Hz. Den går automatiskt igång när ett strömavbrott inträffar. När strömavbrottet är över går den över till nät drift samtidigt som batteriet börjar laddas. När batteriet är fulladdat sker automatiskt övergång till underhållsladdning.

Aggregatet klarar t ex fläkt och laddpumpar inom ramen för sin effektkapacitet. Fläktkyllning är standard. Montage kan ske på vägg men den går även att ställa horisontellt. Den centrala kopplingsplinten gör installationen enkel och smidig.

Formatet är 300x240x105 mm. Vikt 5 kg.

Rsk/art.nr	Typ
7579	300W (passar t ex SOLO PLUS)
7580	650W (passar t ex SOLO INNOVA & BONUS 30)

KVM Elverk HR 2000



Ett robust och driftsäkert 1-fas elverk med motor från Honda. Lämpligt för mindre elverktyg, belysning, kylskåp, värmepannor, cirkulationspumpar mm. Oljevakt. Handtaget underlättar förflyttning av elverket.

Teknisk specifikation

HR 2000

Generatoreffekt	kW	2,0
Anslutning		1-fas
Spänning	V	230
Angiven ström	A	7,4
Auto spänningsreglering		Ja
Mittpunktsjordning		Ja
Antal uttag	st	2
Motor/effekt		Honda 4 hk
Motortyp		OHC GC 135
Drivmedel		Bensin 95-98
Tank	liter	1,7
Drifttid	timmar	1,8-3,4
Ljudnivå	dB	65
Vikt	kg	23
Storlek, LxBxH	cm	53x37x41



Vi lämnar kostnadsfria webbofferter. Få snabbt och enkelt reda på vad din värmelösning kostar.

Automix 20 shuntautomatik



Automix 20 är en mycket kompakt, elektronisk shuntautomatik avsedd för radiator- och golvvärmesystem. Automix 20 är helt monteringsfärdig. Installationen görs snabbt och enkelt. Elinstallatör behöver ej anlitas. I rumsgivarenheten finns alla nödvändiga funktioner såsom min.- och max. begränsning av framledningstemperaturen, elektroniskt dygnsur för nattsänkingsfunktion, frostskyddsfunktion samt temperaturvred för inställning av rumstemperaturen. Samtliga funktioner är reglerbara. Automix 20 är lätt att förstå och lätt att använda.

Rsk.nr	Typ
624 31 32	Automix 20 shuntautomatik

Automix 30Q shuntautomatik



Automix 30Q är en elektronisk shuntautomatik avsedd för radiator- och golvvärmesystem.

Automix 30Q har frostskyddsfunktion, min.- och max. begränsning av framledningstemperaturen samt inställning för höger/vänstergående shuntmotor. Automix 30Q är förberedd för utetemperaturkontrollerad pumpstyrning och fjärrstyrning av värmekurvan. Automix 30Q levereras helt monteringsfärdig, med sjudygns quartzur för nattsänkning. Installationen görs snabbt och enkelt med färdiga ledningar och kontaktdon för givare och stickpropp till närmaste eluttag. Elinstallatör behöver ej anlitas.

Art.nr	Typ
1301	Automix 30Q shuntautomatik
1304	Rumsgivare

Tillbehör värmepannor

Skyddsanoder för emaljerade beredare



Olika typer av skyddsanoder av magnesium och en typ i aluminium. Länkanoden på bilden kan kortas av till rätt längd.

Art.nr	Typ
089040	Magnesiumanod dim.20 520 mm
089041	Magnesiumanod dim.32 410 mm
089044	Magnesiumanod dim.20 1000 mm typ länkanod
089047	Aluminiumanod dim.20 530 mm

Dragstabilisator



Passar alla våra typer av vedpannor.

Art.nr	3058
Dragstabilisator för rökrör med invändig diameter 150 mm.	

Sotverktyg för bormaskin



Sotverktyg för effektiv rengöring av tubrör som fått beläggning pga. felaktig eldning. Verktöget består av en borste + en stång.

Art.nr	Typ
092479	Sotverktyg borste 3" + stång, SOLO PLUS, DUO PLUS och MULTI HEAT 2,5 och 4,0
4080	Enbart borste 3", SOLO PLUS, DUO PLUS och MULTI HEAT 2,5 och 4,0
210050	Sotverktyg borste 2" + stång, SOLO INNOVA, MULTI HEAT 1,5 och BONUS 30
4050	Enbart borste 2", SOLO INNOVA, MULTI HEAT 1,5 och BONUS 30

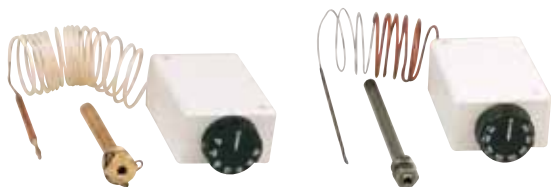
Sotverktyg värmepannor

Originalsotverktyg för våra värmepannor.



Art.nr	Typ
210201	Sotviska till BALTIC/FB oljepannor och MULTI HEAT 1,5
210204	Originalsotviska till SOLO PLUS och DUO PLUS COMPACT
092468	Askraka till SOLO INNOVA, SOLO PLUS, DUO PLUS COMPACT och BONUS 30
210214	Originalsotviska till SOLO INNOVA och BONUS 30

Enkeltermostat med kapillärledning



Växlande enkeltermostat 30–90 grader med kapillärledning 2 meter inkl. dykrör ansl. 15 längd 100 mm. Växlande enkeltermostat 50–400 grader för rökgas med kapillärledning 1 meter inkl. dykrör 10 mm längd 135 mm.

Rsk.nr	Typ
647 13 03	Enkeltermostat med kapillär 30–90 grader
647 13 08	Enkeltermostat med kapillär 0–400 grader

Art.nr	Typ
860005	Överhettningsskydd kapillär, kapslad



Vi lämnar kostnadsfria webbofferter. Få snabbt och enkelt reda på vad din värmelösning kostar.

Olja-/pelletsbrännarlucka till SOLO INNOVA



Anslutningskabel till oljebrännare ingår i leverans.

Rsk.nr	Typ
620 14 19	Olja-/pelletsbrännarlucka till SOLO INNOVA

Fläkt till SOLO PLUS

Best.nr
2080



Enkeltermostat dykrör och anliggning

Växlande enkeltermostat 30–90 grader med fast dykrör ansl. 15 mm längd 86 mm, dykröret går att lossa vid montering. Växlande enkeltermostat 30–90 grader för anliggning mot rör.



Rsk.nr	Typ
647 13 00	Enkeltermostat med fast dykrör
647 13 01	Enkeltermostat för anliggning

Dubbeltermostat

Dubbeltermostat med driftstermostat 30–90 grader. Överhettningstermostat med manuell återställning 95 grader. Fast dykrör ansl. 15 mm längd 90 mm, dykröret går att lossa vid montering. Adapter för byte av gammal dubbeltermostat med 3/4" dykrör mot den nya ingår.

Rsk.nr	Typ
647 13 02	Dubbeltermostat med fast dykrör

Tillbehör

TERMISKA VENTILER, BACKVENTILER, SHUNTVENTILER,
TERMOMETRAR, TERMOSTATER, M M.

Termiska ventiler

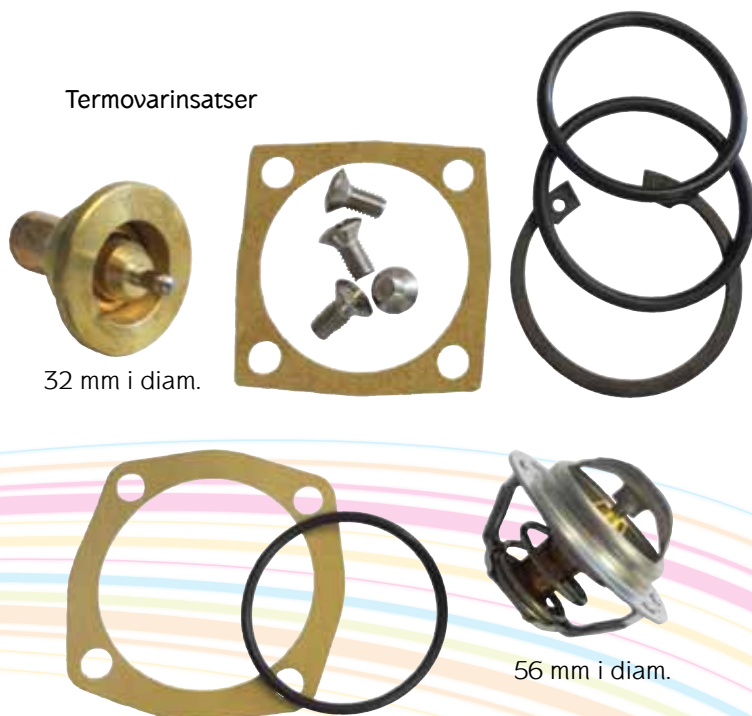


Termiska ventiler för laddning av ackumulatortank. Levereras standard med 80 graders termovarinsats. Termovarinsatsen kan bytas ut till en med lägre temperatur, se under termovarinsatser. Termisk ventil ansl. 25 och 32 är av mässing. Termisk ventil ansl. 40 och 50 är av gjutjärn.

Rsk.nr	Typ	Gradtal
492 30 06	Termisk ventil ansl. 25	80°C
492 30 07	Termisk ventil ansl. 32	80°C
492 30 08	Termisk ventil ansl. 40	80°C
492 30 09	Termisk ventil ansl. 50	80°C

Rsk.nr	Typ	Gradtal
492 30 00	Termisk ventil ansl. 25	72°C
492 30 01	Termisk ventil ansl. 32	72°C
492 30 02	Termisk ventil ansl. 40	72°C
492 30 03	Termisk ventil ansl. 50	72°C

Termovarinsatser



Termovarinsatser för termiska ventiler. Temperaturområdena är 61, 72 och 80 grader. Termovarinsats "mindre modell" passar alla mässingsventiler ansl. 25–32 och levereras med lockpackning och 4 nya skruvar. Termovarinsats "större modell" passar alla gjutjärnsventiler ansl. 40–50 och levereras med ny o-ring och lock-packning.

Termovarinsats märkning

61°C = 8743
72°C = 8719
80°C = 1456

Art.nr	Typ
5000	Termovarinsats mindre modell 61 grader
5001	Termovarinsats mindre modell 72 grader
5002	Termovarinsats mindre modell 80 grader
5004	Termovarinsats större modell 61 grader
5005	Termovarinsats större modell 72 grader
5006	Termovarinsats större modell 80 grader

Backventiler



3-vägs backventil för motverkan av återcirkulation till panna i vedeldningssystem. Backventilen är utformad för att användas ihop med termisk ventil.

Backventilen öppnar lätt för självcirkulation. Backventil ansl. 25–32 är av mässing.

Rsk.nr	Typ
495 16 90	Backventil ansl. 25
495 16 91	Backventil ansl. 32

Insatser till backventiler



Reservdelssats till backventil ansl. 25–32–40–50.

Art.nr	Typ
3901	Insats backventil ansl. 25
3902	Insats backventil ansl. 32
3903	Insats backventil ansl. 40–50

Art.nr	Typ
4916	Insats laddningspaket ny modell

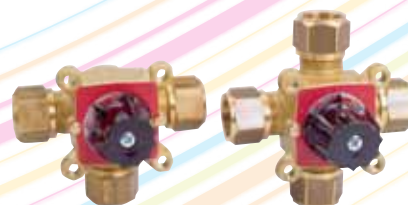


Shuntventiler



3-vägs shuntventil för värmesystem. Förberedd för motorisering. Shuntventil ansl. 15–32 är av mässing. Shuntventil ansl. 40–50 är av gjutjärn.

Rsk.nr/ Art.nr	Typ
3315	Shuntventil ansl. 15 3-vägs
490 63 30	Shuntventil ansl. 20 3-vägs
490 63 31	Shuntventil ansl. 25 3-vägs
490 63 32	Shuntventil ansl. 32 3-vägs
490 63 33	Shuntventil ansl. 40 3-vägs
490 63 34	Shuntventil ansl. 50 3-vägs
3415	Shuntventil ansl. 15 4-vägs
342	Shuntventil ansl. 20 4-vägs
3425	Shuntventil ansl. 25 4-vägs
3432	Shuntventil ansl. 32 4-vägs



Art.nr	Typ
5322	Shuntventil ansl. 22 mm 3-vägs
5328	Shuntventil ansl. 28 mm 3-vägs
5422	Shuntventil ansl. 22 mm 4-vägs
5428	Shuntventil ansl. 28 mm 4-vägs

Vi lämnar alltid
kostnadsfria offerter

 Gilla oss på
facebook.com/HSPerifal

Tillbehör

Termometer med kapillärledningar



Termometer 0–120 grader med kapillärledning längd 2 meter inkl. dykrör med längd 100 mm. Termometern kan monteras i panel håldiameter 52 mm.

Rsk/art.nr	Typ
514 12 20	Termometer med kapillärledning *
4800	Termometer med kapillärledning 2 m, 50-350°

* Passar till Biotank.

Instickstermometer med förlängd hals



Instickstermometer med förlängd hals 0–120 grader med dykrör, instickslängd 63 mm ansl.15. Termometern går att lossa från dykröret.

Rsk.nr	Typ
620 14 77	Instickstermometer 100 mm hals
620 14 79	Instickstermometer 200 mm hals
620 14 87	Instickstermometer 300 mm hals

Passar till Biotank.

Termometerkonsol



Konsol med plats för 3 st termometrar med kapillärledning. Håldiameter 52 mm. Skruvas fast på vägg.

Rsk.nr	Typ
613 69 19	Konsol för mätare

Manometer med kapillärledning



Manometer 0–2,5 bar. Kapillärledning 1 meter. Kan monteras i panel. Håldiameter 52 mm. inkl. anslutningsnippel med backventil.

Art.nr	Typ
2001	Manometer med kapillärledning

Instickstermometer



Instickstermometer 0–120 grader med dykrör ansl. 15. Termometern går att lossa från dykröret.

Rsk.nr	Typ
620 14 74	Instickstermometer 120 mm dykrör *
620 14 75	Instickstermometer 150 mm dykrör

* Passar Fullbordad ackumulatortank.

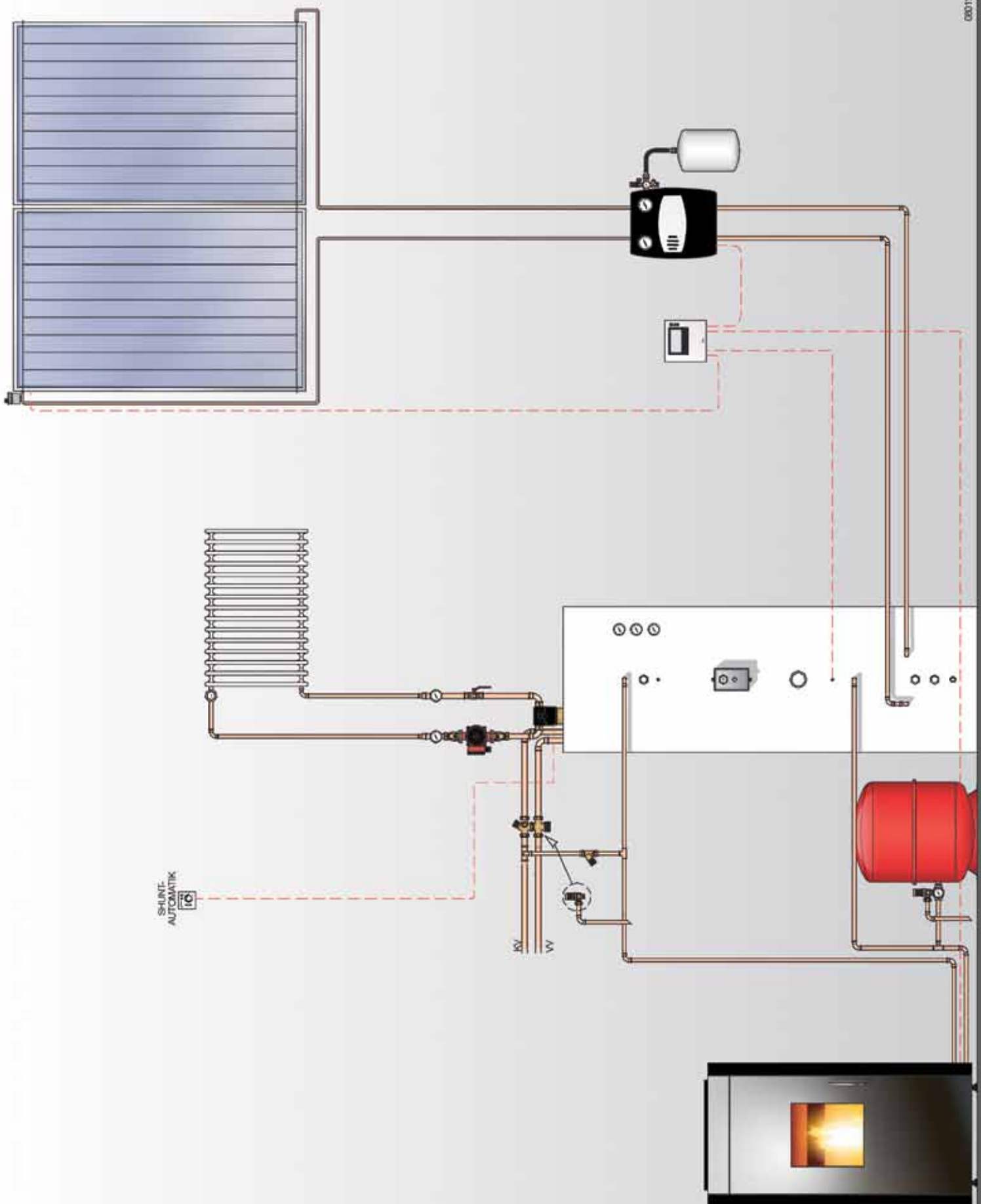
Rökgastermometer



Temperaturområde 50–500 grader monteras i ett 10 mm hål.

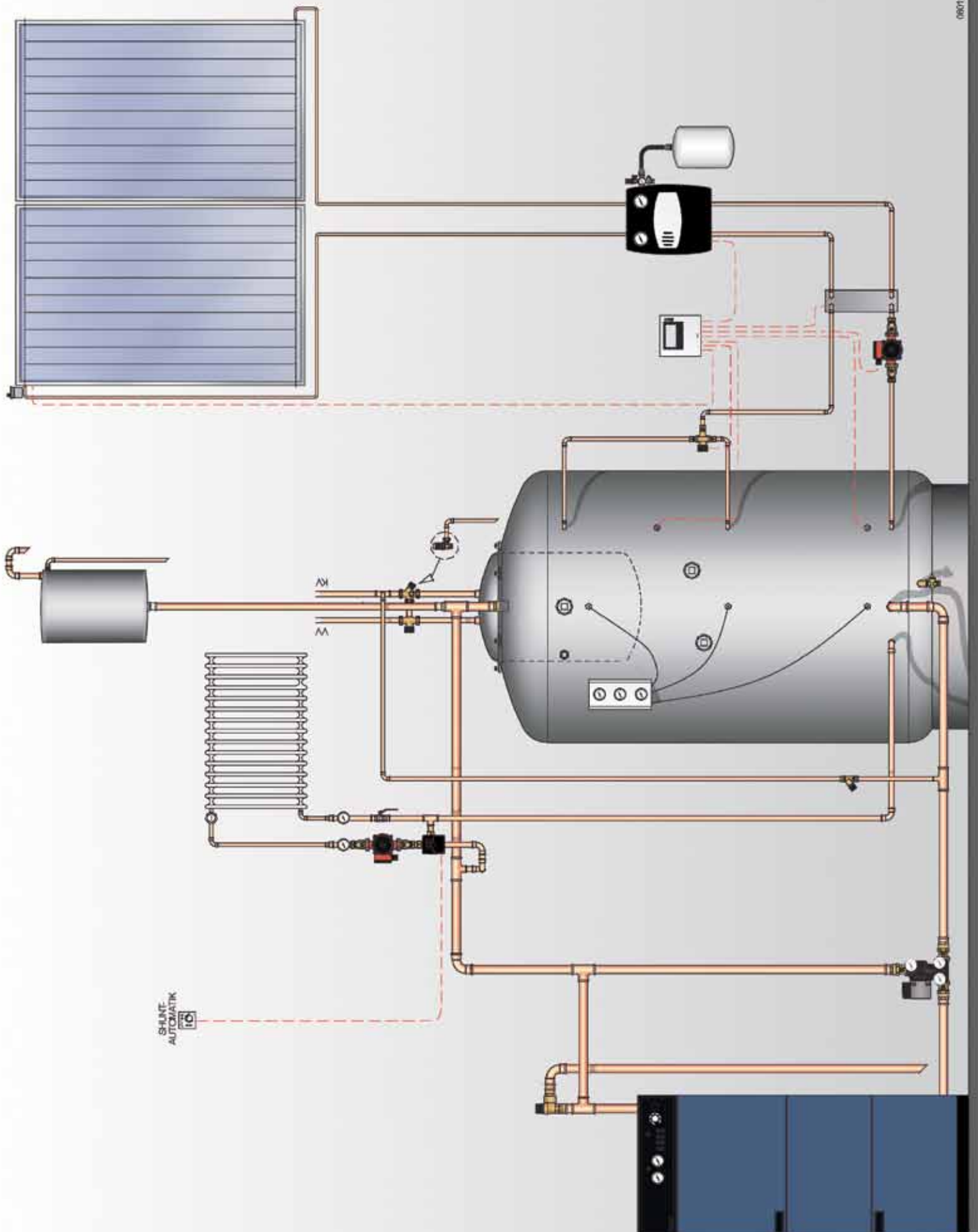
Art.nr	Typ
4802	Rökgastermometer

Principskiss



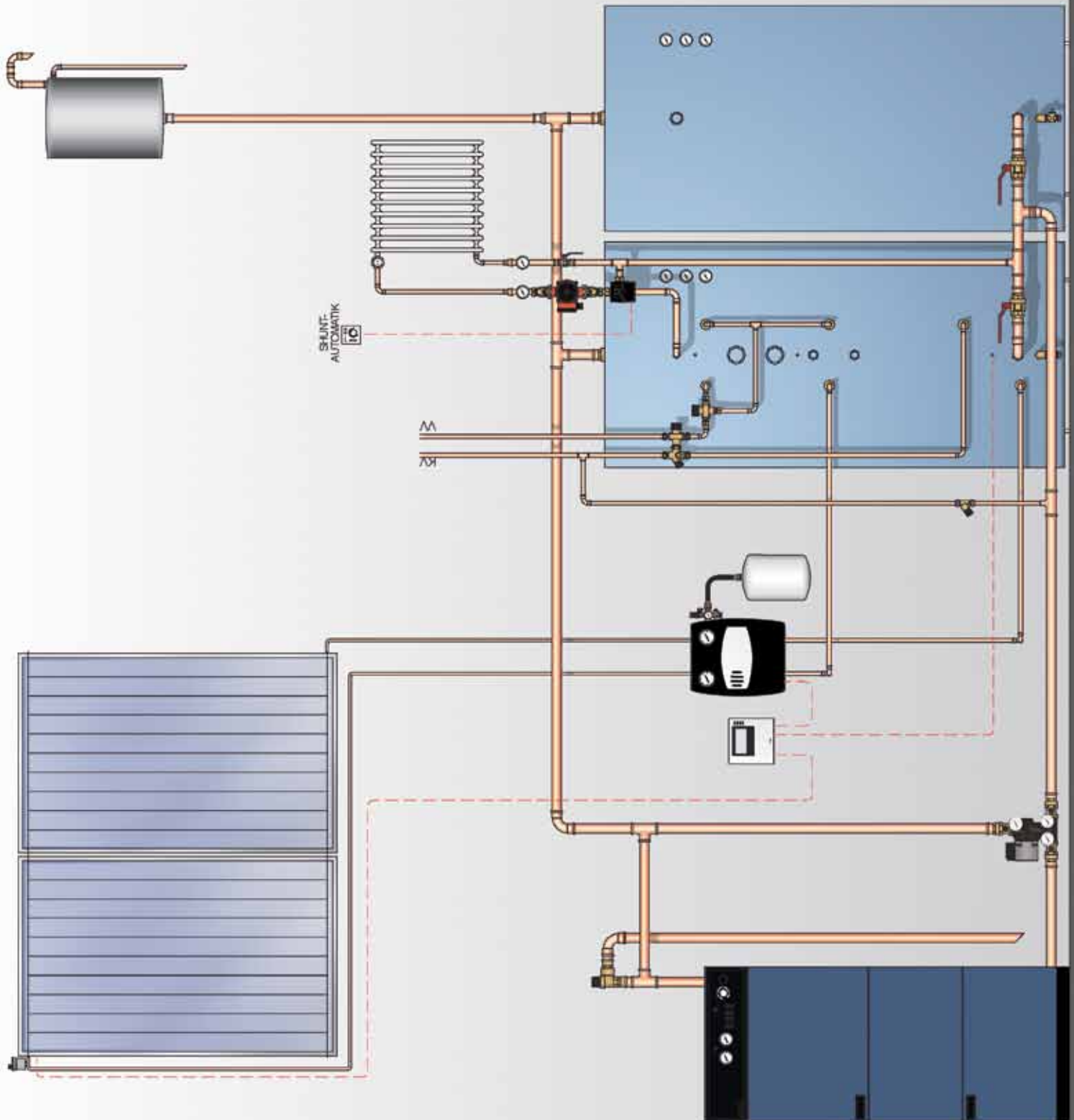
000115

Principskiss

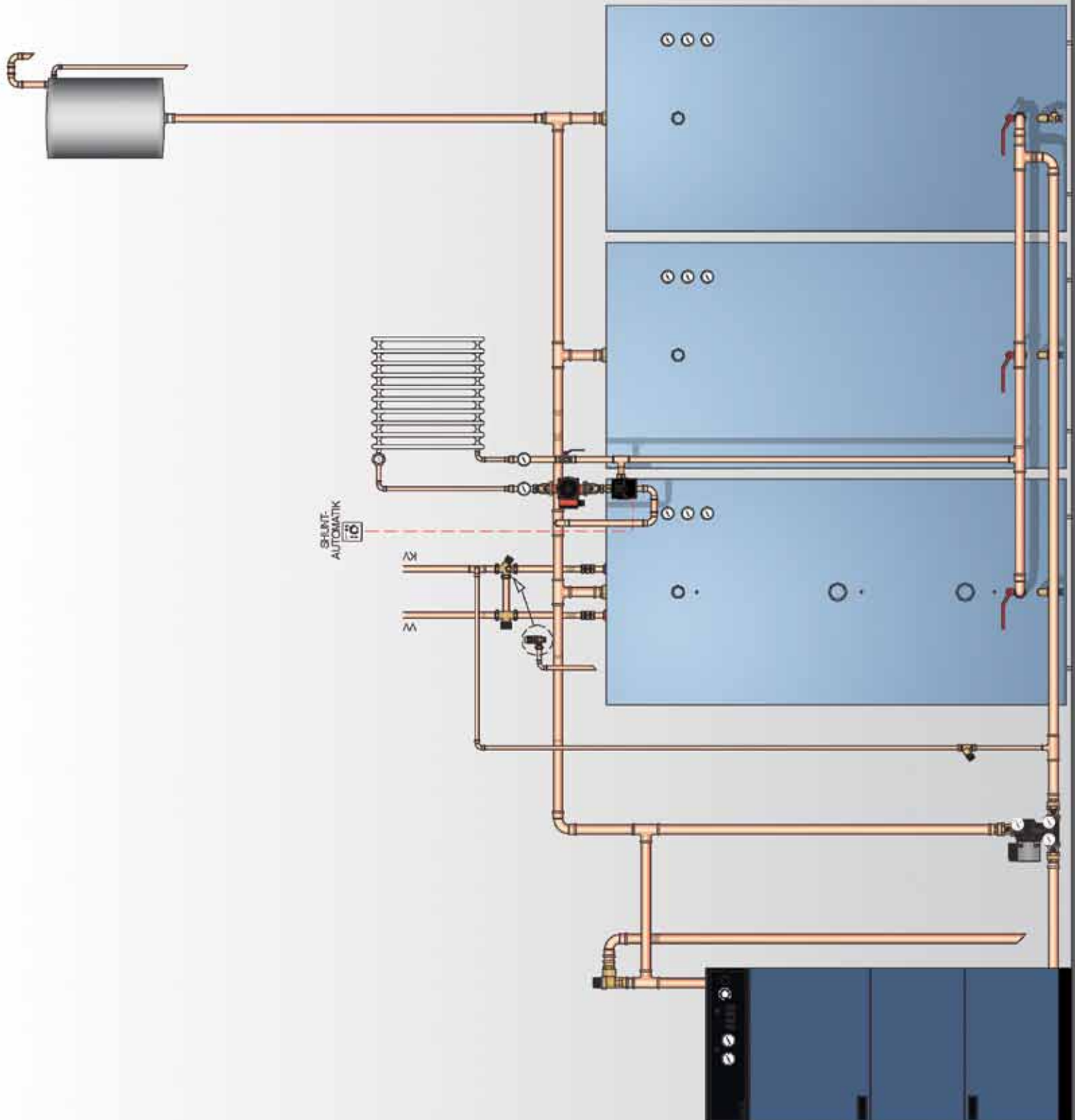


080115

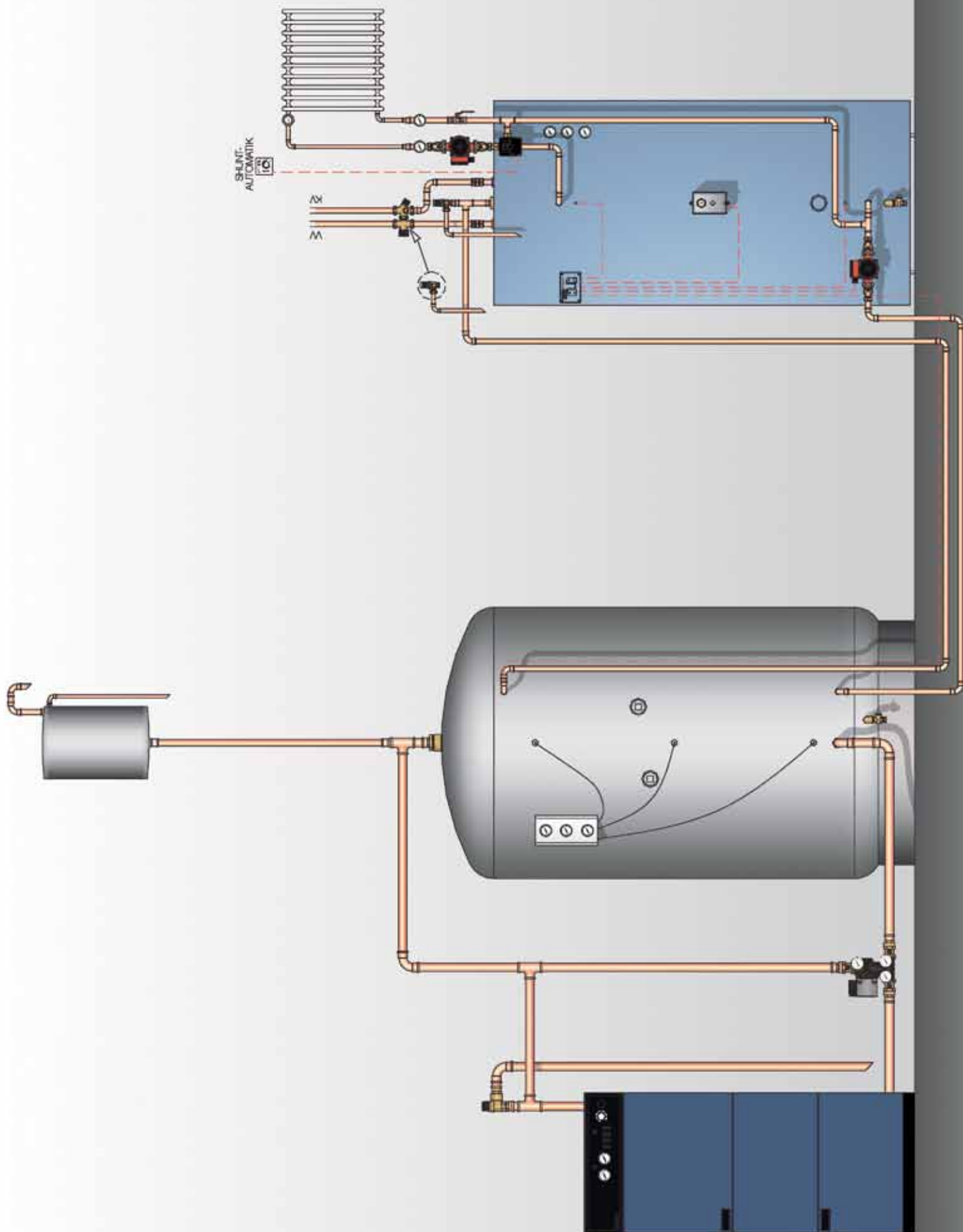
Principskiss



Principskiss



Principskiss



Ett företag fullt av värme!



Jan Arvidsson
Marknadsansvarig



Anders Andersson
Försäljning



Melker Mann
Representant



Pelle Joelsson
Försäljning



Marie Pettersson
Logistik/ Order



Krister Fronth
Ekonomichef



Magnus Andresen
Teknisk ansvarig



Patrik Jigbring
Service/Teknik



Harri Johansson
Service/Teknik



Åke Svarén
Lager/Logistik

Återförsäljare:

Med förbehåll för konstruktions- och sortimentsförändringar samt eventuella tryckfel.

BAXI

HS Perifal AB, Box 654, 521 21 Falköping
Tel: 0515-171 10 - Fax: 0515-155 13
www.baxi.se - info@baxi.se