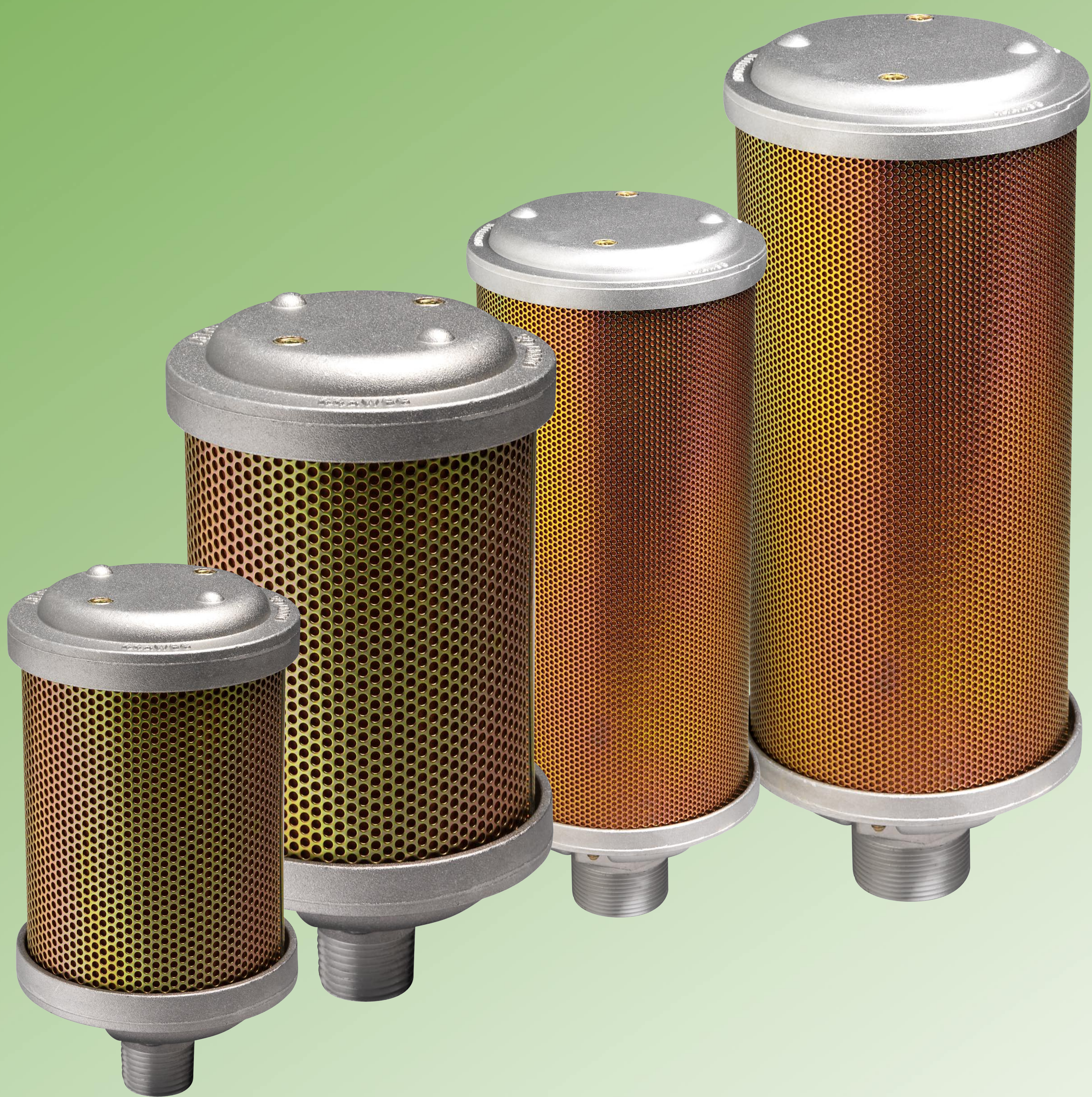


# LJUDDÄMPARE

## PNEUMATIK



**Thonab**

## Allied Witan "Atomuffler"- Design för Ljuddämpning Stoppar ljudet innan det uppstår

Ljuddämpare eller ventilationsfilter

Inom pneumatik och vaccum kan det uppstå skadliga ljudnivåer.

Alwitco reducerar den skadliga ljudnivån utan att påverka genomströmningen nämnvärt.

Användningsområden: Tryckluftsanläggningar, maskiner, pumpar, kompressorer etc

Dimensioner: 1/8 – 2"

Invändig och utvändig gänga

BSP alternativt NPT gängad



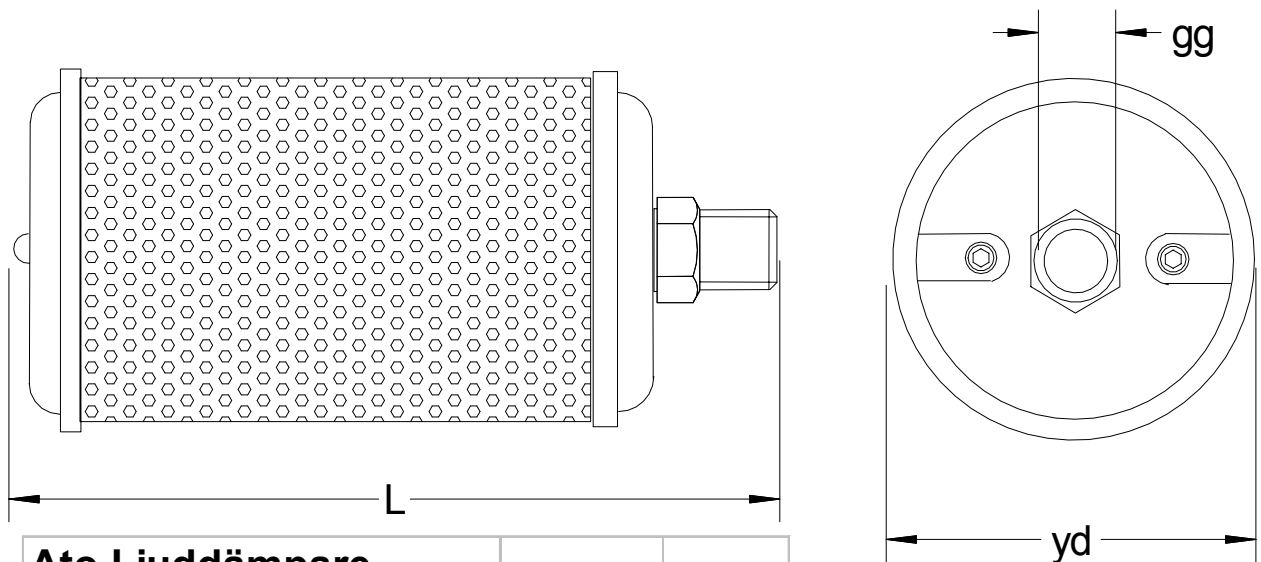
- **Ljuddämpning genom inskjutande ljudvågor**
- **Flerstegs retardationshastighet**
- **Dissimilator avleder skadliga utblåsknallar**
- **Radikal fullflödes design**
- **Hinderfri expansionskammare**
- **Rymlig perifer utblåsningsyta sprider ljudknallar, sänker hastighet och dämpar ljud**
- **Dämpar exponentialt uppfattat buller suveränt (EPNdB)**
- **Buller dämpas utmärkt inom etablerad OSHA-standard. Ref CFR 29 1910.95, 1910.9**

Eliminera ljudknallarna som försorsakar bullret och förhindra härigenom det rytande frånluftbullret – innan det ens har uppstått. Dessutom, bildligt låta luftströmmen ta kål på sig själv – genom att effektivt splittra och vända luftströmmen mot sig själv. Detta är huvudprincipen för Allied Witan's Atomuffler system för ljuddämpning vid frånluft. Utan att använda vare sig avskärmningar, packningar eller filter.

När luftströmmen med hög hastighet kommer in i ljuddämparen, omdirigeras frånluftmassan effektivt och fördelas i separata, betydligt mindre luftströmmar. Dessa luftströmmar leds med kontinuerlig hastighet mot den hinderfria expansionskammaren. Här studsar de obehindrat och frontalkrockar med mötande likvärdig luftström vid en punkt förutbestämd av utförandet på ljuddämparen.

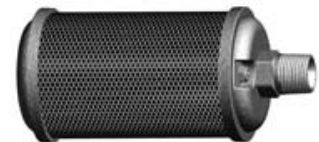
Med en nu väsentligt reducerad hastighet sprids luften mjukt vidare genom öppningarna i den stora disseminatorytan i ljuddämparens perforerade cylindervägg ... ljudlöst, med försumbar effektförsämring, och med total eliminering av för örat skadliga ljudknallar.

# LJUDDÄMPARE

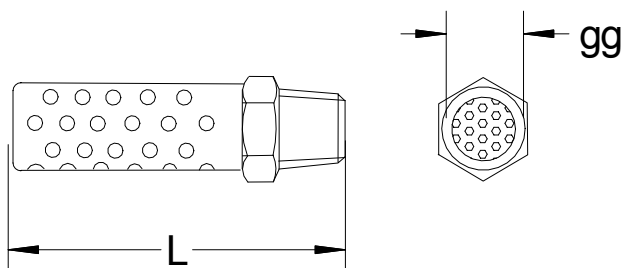


## Ato Ljuddämpare

Typ	Artikel nummer	gänga BSP	L= längd mm	yd mm
B 01	M-0121001	1/8"	79	47
B 02	M-0121002	1/4"	111	47
B 00	M-0121000	3/8"	130	66
B 05	M-0121005	1/2"	152	80
B 07	M-0121007	3/4"	182	87
B 10	M-0121010	1"	222	99
B 12	M-0121012	1 1/4"	222	99
B 15	M-0121015	1 1/2"	344	133
B 20	M-0121020	2"	479	133



85 % ljudreducering  
94 % genomströmning



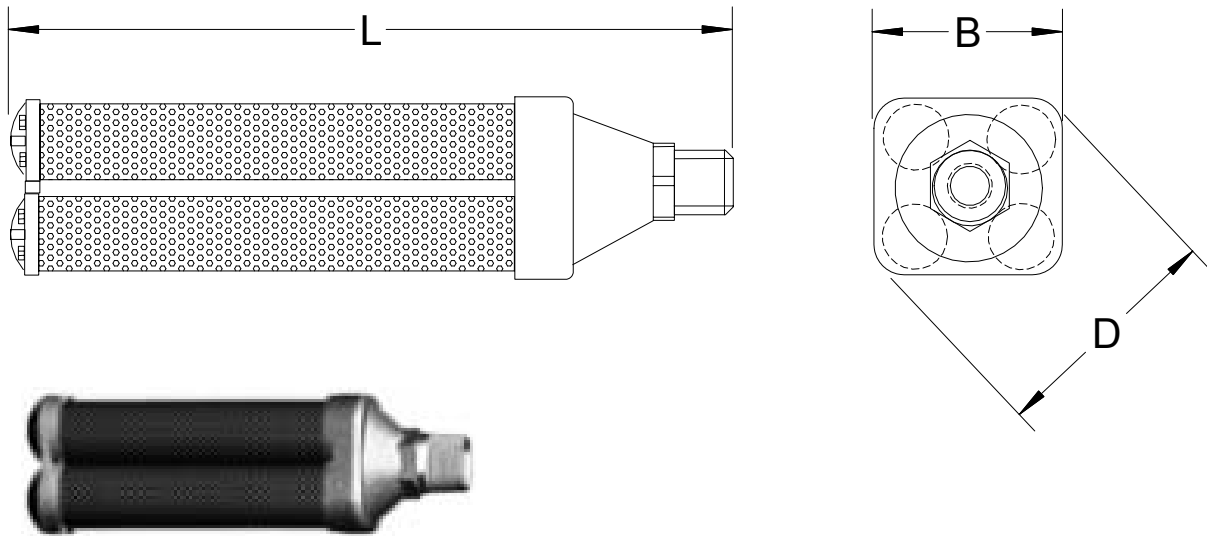
## Bantam Ljuddämpare

Typ	Artikel nummer	gänga BSP	L= längd mm
B 18	M-0554018	1/8"	34,8
B 28	M-0554028	1/4"	44,5
B 38	M-0554038	3/8"	53,4
B 48	M-0554048	1/2"	69,9
B 68	M-0554068	3/4"	80
B 88	M-0554088	1"	98,3
B 108	M-0554108	1 1/4"	114,3
B 128	M-0554128	1 1/2"	127
B 168	M-0554168	2"	139,7

Vretensborgsvägen 28  
126 30 Hägersten  
Box 42142  
126 15 STOCKHOLM

Tel 08-645 26 70  
Fax 08- 19 44 70  
Mail [info@thonab.se](mailto:info@thonab.se)  
Hemsida [www.thonab.se](http://www.thonab.se)

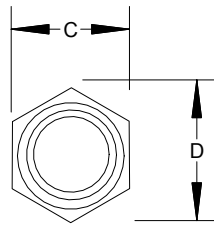
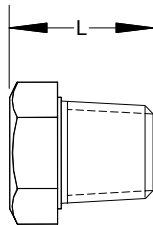
# LJUDDÄMPARE



## Ato Ljuddämpare

Typ	Artikel nummer	gänga BSP	L= längd mm	B yd mm	D yd mm
B 30	M-0121030	3"	581	175	210
B 40	M-0121040	4"	597	198	238
B 60	M-0121060	6"	784	278	334

40 micron standard



## Ventilation och filter

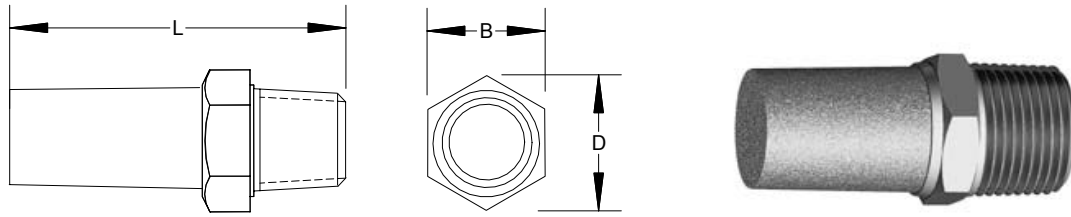
Typ	Artikel nummer	gänga BSP	L= +/-0,6 mm	C= +/-0,3mm	D= +/-0,6mm
F16	M-0558016	1/16"	9,4	9,4	10,9
F18	M-0558018	1/8"	10,9	10,9	12,7
F28	M-0558028	1/4"	17,3	14,2	16,5
F38	M-0558038	3/8"	20	17,3	20,6
F48	M-0558048	1/2"	24,6	22,1	26,2
F68	M-0558068	3/4"	26,9	26,9	31,8
F88	M-0558088	1 "	34	33,3	38,9
F108	M-0558108	1 1/4"	35,6	42,7	49,8
F128	M-0558128	1 1/2"	37,3	50,8	58,7
F168	M-0558168	2 "	40,6	60,2	69,9

Standard 40 micron finns även i 10,20 och 90 micron

Vretensborgsvägen 28  
126 30 Hägersten  
Box 42142  
126 15 STOCKHOLM

Tel 08-645 26 70  
Fax 08- 19 44 70  
Mail [info@thonab.se](mailto:info@thonab.se)  
Hemsida [www.thonab.se](http://www.thonab.se)

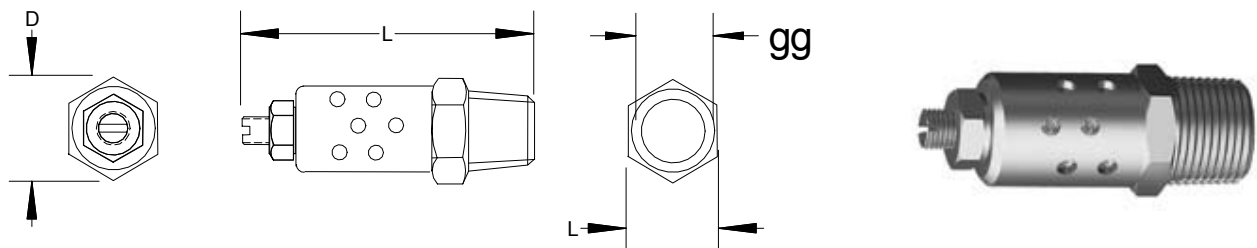
# LJUDDÄMPARE



## Sintrad filter/ljuddämpare

Typ	Artikel nummer	gänga BSP	L	B	D
P18	M-0556018	1/8"	21,3	10,9	12,7
P28	M-0556028	1/4"	30,5	14,2	16,5
P38	M-0556038	3/8"	36,8	17,3	20,6
P48	M-0556048	1/2"	48	22,1	26,2
P68	M-0556068	3/4"	53,8	26,9	31,8
P88	M-0556088	1 "	72,1	33,3	38,9
P108	M-0556108	1 1/4"	87,1	42,7	49,8
P128	M-0556128	1 1/2"	101,6	50,8	58,7
P168	M-0556168	2 "	120,7	60,2	69,9

Standard 40 micron finns även i 10,20 och 90 micron



## Ljuddämpare med justerbart flöde

Typ	Artikel nummer	gänga BSP	L	B	D
C18	M-0559018	1/8"	34	10,9	12,7
C28	M-0559028	1/4"	41,9	14,2	16,5
C38	M-0559038	3/8"	52,8	17,3	20,6
C48	M-0559048	1/2"	63,8	22,1	26,2
C68	M-0559068	3/4"	71,4	26,9	31,8
C88	M-0559088	1 "	86,6	33,3	38,9

Vretensborgsvägen 28  
126 30 Hägersten  
Box 42142  
126 15 STOCKHOLM

Tel 08-645 26 70  
Fax 08- 19 44 70  
Mail [info@thonab.se](mailto:info@thonab.se)  
Hemsida [www.thonab.se](http://www.thonab.se)