

Kompakta fläktar som används bl a som kylfläktar för elektronik. Fläktarna har borstlösa DC motorer med impedansskydd (272DM5V och 148DH har integrerat krets-kort istället). Fläkthus och fläktvinge är av plast UL 94 VO (148DH har fläkthus av Zamak medan 352DH och 354DS har fläkthus i aluminium). Kullagrade fläktar med sladd. Beräknad drifttid vid +40° C är 80.000 timmar (279DH har 50.000 driftstimmar). Godkända enligt CE, VDE, CSA och UL (282DS och 398DZ är ej VDA godkända, 344DY, 341DY och 148DH är ej VDA eller CSA godkända). Voltområdena skiljer sig åt för respektive fläkt men de är minst på 5V=4,5-5,5V, 12V=9,5-13V, 24V=19-26,4V, 48V=40-56V. På begäran kan fläktarnas fås med större djup, med lägre varvtal än angivet i tabellen, med glidlager, med skyddsklass IP 54, med variabelt varvtal beroende på omgivningstemperaturen, med varvtalssensorer, med larmsignal, saltvattenskyddade, chock- och vibrationskyddade.



Teknisk data

Typ	5 V	12 V	24 V	48 V	Max.flöde m³/h	Max.tryck Pa	Ex.arb.punkt m³/h - Pa	Ljud dB (A)	Varvtal r/min	Effekt W	Mått mm H x B x D	Vikt g	Temp.omr. °C
290 DS	·	·	·	·	3,96	75	3 - 10	28	13000	0,8 - 0,96	25x25x10	8	-10 till +70
260 DL	·	·	·	·	6,12	25	3,6 - 10	25	9000	0,8 - 1,1	30x30x10	9	-10 till +70
263 DL	·	·	·	·	9,35	27	7,2 - 7	22	7000	0,7 - 1,1	35x35x10	10	-10 till +70
276 DM	·	·	·	·	7,92	32	5,4 - 7	28	5500	0,4 - 0,8	40x40x10	20	0 till +70
276 DH	·	·	·	·	9,72	47	5,4 - 12	35	6600	1,1	40x40x10	20	-10 till +70
280 DH	·	·	·	·	14,4	58	8,28 - 15	33	7600	1,44 - 2	40x40x20	33	-10 till +70
280 DS	·	·	·	·	15,84	70	10,8 - 18	36	8400	1,92 - 2,16	40x40x20	33	-10 till +70
274 DH	·	·	·	·	24,12	60	16,6 - 17	32	5600	1,2 - 2,2	50x50x15	32	-10 till +70
274 DS	·	·	·	·	27,72	80	18 - 20	36	6400	1,6 - 2,6	50x50x15	32	-10 till +70
279 DH	·	·	·	·	28,08	37	18,72 - 12	35	5000	1,5 - 2,2	60x60x10	35	-10 till +60
282 DS	·	·	·	·	29,52	50	18,72 - 10	35	4500	1,4 - 2,4	60x60x15	44	-10 till +70
272 DS	·	·	·	·	31,3	57	21,6 - 15	31	4400	1,65 - 1,8	60x60x20	62	-10 till +70
272 DX	·	·	·	·	33,48	70	21,6 - 18	33	4800	2,16	60x60x20	62	-10 till +70
291 DH	·	·	·	·	40,68	45	28,8 - 12	32	3600	1,6 - 2	70x70x25	77	0 till +70
291 DS	·	·	·	·	46,08	54	36 - 14	35	4000	2 - 2,4	70x70x25	77	0 till +70
230DZ	·	·	·	·	72,72	55	54 - 22	42,5	4000	3,2 - 4,1	80x80x15	58	-10 till +70
246 DH	·	·	·	·	60,12	40	36 - 14	31	3000	1,7 - 3,4	80x80x25	88	-10 till +70
344 DY	·	·	·	·	136	200	90 - 90	52,5	5700	10,8 - 12	80x80x38	170	-10 till +70
299 DX	·	·	·	·	115,2	77	72 - 34	45	3800	4,8 - 5,3	92x92x25	99	-10 till +70
341 DY	·	·	·	·	187,2	170	122 - 75	55	4800	12	92x92x38	198	-10 till +70
398 DZ	·	·	·	·	193,68	85	108 - 40	48,5	3700	6	120x120x25	180	-10 till +60
158 DH	·	·	·	·	176,4	74	144 - 20	42,5	3050	6,2	120x120x32	230	-20 till +70
235 DZ	·	·	·	·	258,12	145	144 - 55	53	3700	12 - 12,6	120x120x38	256	-10 till +60
338 DY	·	·	·	·	322,92	175	216 - 95	59	4000	24	120x120x38	370	-10 till +60
148DH	·	·	·	·	396	120	252 - 40	58	3100	13 - 16	172x150x38	770	-10 till +55
352 DH	·	·	·	·	427,68	175	288 - 70	55	3350	15,1 - 16,8	172x150x50	840	-10 till +70
354 DS	·	·	·	·	475,2	200	288 - 95	57,5	3700	20,4 - 25,3	172x50	840	-10 till +70

Tillbehör

Skyddsgaller



Metallfilter



Polyuretanfilter



Sladd



Kompakta fläktar som används bl.a. som kylfläktar för elektronik. Fläktarna har impedansskyddade kullagrade motorer (148VK och 154DA har termiskt skydd). Typ P med innerrotormotor, fläkthus av aluminium, fläktblad av plast, drifttid på 38.000 timmar vid +60° C. Typ S med ytterrotormotor, fläkthus av aluminium, fläktblad av stål, drifttid på 48.000 timmar vid +60° C. Övriga fläktar har fläkthus av Zamak (125XR5 och 154DA av aluminium). Fläktblad av Zamak. Beräknad drifttid vid +40° C är 80.000 timmar. Godkända enligt CE, VDE, CSA och UL (98XH, 125XL, 125XR, 148VK och 154DA är ej VDE godkända). Spänningsområdet för 230V är 208-240V. På begäran kan fläktarna erhållas med glidlager, med större temperaturområde, med vavtalsensorer, saltvattenskyddad, marint utförande, chock- och vibrationsskyddad, säkerhetsbrytare, aluminiumvingar.



Teknisk data

Typ	Max.flöde m³/h	Max.tryck Pa	Ex.arb.punkt m³/h-Pa	Ljud dB (A)	Varvtal r/min	Effekt W	Max.ström mAmp	Mått mm H x B x D	Anslutning	Vikt kg	Temp.omr. °C
P 80 B	34	40	23 - 18	30	2600	7	30	80x80x25	Sladd	0,24	-20 till +70
P 80 BL	23	20	18-aug	27	1800	5	20	80x80x25	Sladd	0,24	-20 till +70
S 80 B	35	38	29-okt	30	2550	11	50	80x80x25	Sladd	0,32	-30 till +70
S 80 BL	24	19	18-jun	27	1850	8	40	80x80x25	Sladd	0,34	-30 till +70
S 80 D	44	34	36 - 12	32	2700	11	50	80x80x38	Sladd	0,44	-30 till +70
126 LF	45	50	27 - 17	30	2750	10 - 12	75 - 130	80x80x38	Sladd	0,4	-10 till +70
P 92 B	60	47	42 - 18	33	2550	10	50	92x92x25	Stift	0,28	-20 till +70
P 92 BL	42	23	30 - 8	29	1800	7	30	92x92x25	Stift	0,28	-20 till +70
S 92 B	53	45	45 - 10	31	2550	10	50	92x92x25	Stift	0,34	-30 till +70
S 92 BL	38	20	30 - 6	28	1900	9	40	92x92x25	Stift	0,34	-30 till +70
99 XM	29	16	21,6 - 5	21	1500	7 - 8	40 - 75	92x92x25	Stift	0,4	-10 till +70
99 XU	54	60	36 - 21	38	2700	14	70	92x92x25	Stift	0,4	-10 till +70
113 XN	76	67	54 - 22	36	2850	10 - 12	85 - 140	92x92x38	Stift	0,62	-10 till +70
P 12 B	120	53	78 - 20	39	2350	14	60	120x120x25	Stift	0,33	-20 till +70
P 12 BL	78	22	55 - 8	31	1600	9	40	120x120x25	Stift	0,33	-20 till +70
S 12 B	114	45	90 - 14	39	2400	14	60	120x120x25	Stift	0,4	-30 till +70
S 12 BL	78	18	63 - 11	32	1600	11	50	120x120x25	Stift	0,4	-30 till +70
98 XH	112	60	76 - 20	41	2550	13 - 15	80 - 135	120x120x25	Stift	0,47	-10 till +70
P 12 D	162	90	120 - 27	42	2650	16	70	120x120x38	Sladd	0,55	-20 till +70
P 12 DH	132	50	90 - 20	37	2150	15	70	120x120x38	Sladd	0,55	-20 till +70
P 12 DL	114	40	90 - 12	34	1900	13	60	120x120x38	Sladd	0,55	-20 till +70
S 12 D	150	70	120 - 20	41	2650	16	70	120x120x38	Stift	0,58	-30 till +70
125 XL	90	22	54 - 10	30	1600	12	75 - 135	120x120x38	Stift	0,73	-10 till +70
125 XR	158	95	108 - 35	44	2800	15 - 18	125 - 200	120x120x38	Stift	0,73	-10 till +70
125 XR5	162	95	108 - 35	43	2800	16 - 18	125 - 200	120x120x38	Stift	0,56	-54 till +100
S 15 D	260	110	180 - 30	54	2600	33	150	172x150x38	Sladd	0,83	-30 till +70
148 VK	360	180	260 - 50	53	2800	32 - 35	200 - 300	172x150x38	Stift	1,1	-10 till +55*
S 15 F	300	120	230 - 40	52	2750	37	170	172x150x55	Sladd	1,2	-30 till +70
S5E	330	140	270-50	52	2750	46	280	172x150x55	Sladd	1,05	-30 till +75
154 DA	360	180	288 - 50	50,5	2850	30 - 33	200 - 310	Ø172x50	Stift	0,88	-10 till +55*
S 18 F	516	180	240 - 40	63	2750	40	170	180x180x65	Sladd	1,8	-30 till +70
S180FAP	660	290	480-60	60	2700	60	210	180x180x65	Stift	1,8	-20 till +75
S200RAP	690	260	360-120	54	2800	60	180	220x200x70	Stift	2,2	-20 till +75
S254AP	1050	120	600-30	58	2100	60	310	Ø254x89	Stift	2,1	-20 till +75

* 115V har temp.område -10 till +70. 230V har temp.område -10 till +55.

Tillbehör

Skyddsgaller, stål



Skyddsgaller, plast "push-on"



Metallfilter (mesh)



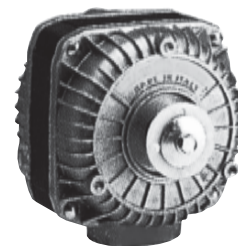
Polyuretanfilter



Sladd för stift (1 el. 2m)



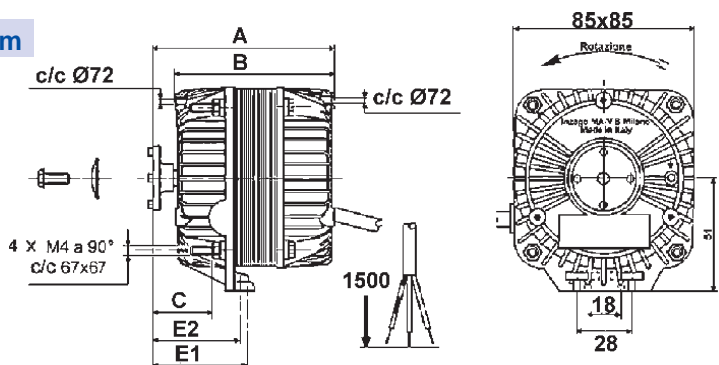
Universal 4-polig skärmpolmotor med flera monteringsmöjligheter. Motorkåpor i gjuten aluminium. Motorn förses med lämpliga axialfläktvingar. Fläktvingarna är tillverkade av aluminiumplåt och kan levereras med blåsrättning A (sugande) eller P (tryckande). Som tillbehör finns även fästbyglar, väggringar och galler. Skyddsklass IP42 som standard och IP 44 som tillval. Drifttemperatur (min/max) -30°C - +40°C. Levereras standard med glidlager, men kan även erhållas med kullager. Serie "Y0" är för 1-fas 230V 50/60Hz i isolationsklass B, CE godkända (IEC EN 60335-1). Kan erhållas som serie "D" för CE & VDE enl. IEC EN 60335-1 och 60335-2-24.



Teknisk data

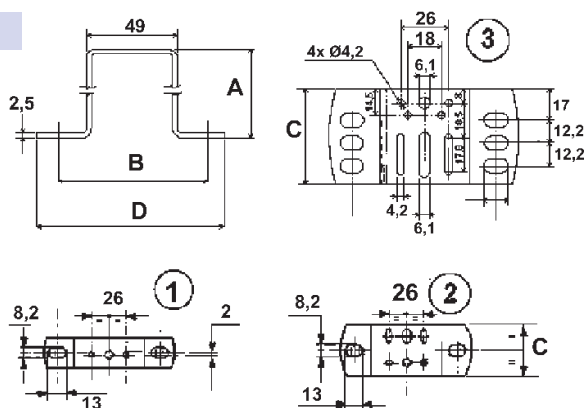
TYP	IN Effekt W	Axeleffekt W	r/min 50/60Hz	Ström A	Motorskydd typ	Fläkt Std. Ø/° 50Hz	Fläkt Max. Ø/° 50Hz	Flöde Max. m3/h	A mm	B mm	C mm	E1 mm	E2 mm
EFCR 05-Y0 A5C	29	5	1300/1500	0,19	impedans	200/19	154/31	343	74	61	31	47	41
EFCR 07-Y0 A5C	32	7	1300/1400	0,19	impedans	230/19	200/31	513	81	68	31	47	41
EFCR 10-Y0 A5C	38	10	1300/1400	0,25	imp/term	254/19	200/31	675	81	68	31	47	41
EFCR 12-Y0 A5C	53	12	1300/1500	0,37	termiskt	254/23	230/31	700	81	68	31	47	41
EFCR 16-Y0 A5C	68	16	1300/1400	0,43	termiskt	254/27	230/31	950	91	73	36	52	46
EFCR 18-Y0 A5C	85	18	1300/1450	0,55	termiskt	300/19	254/31	1320	101	78	41	57	51
EFCR 25-Y0 A5C	110	25	1300/1400	0,78	termiskt	300/23	300/27	1420	112	88	42	59	54
EFCR 34-Y0 A5C	120	34	1300/1400	0,76	termiskt	300/27	300/27	1625	120	93	44	61	56

Mått mm

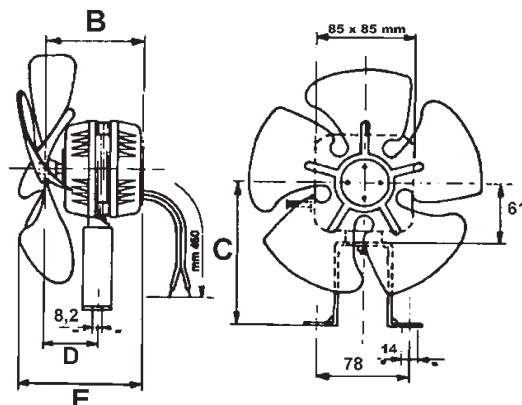
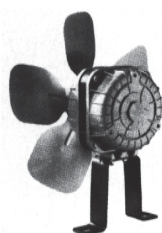


Tillbehör & Mått

Fot/Fästbygel



Fot, med motor & fläkt

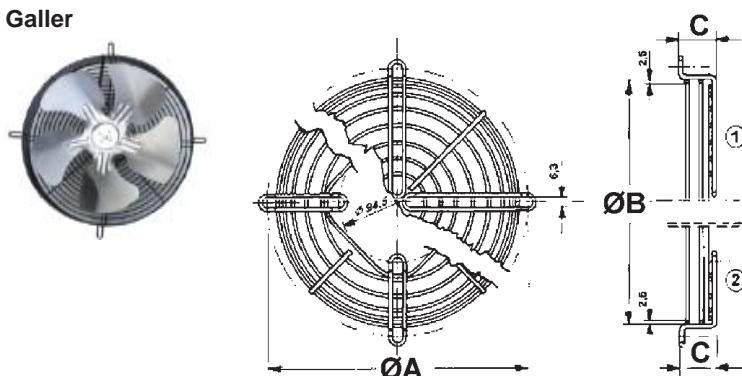


Fot Typ	A mm	B mm	C mm	D mm	Fig. Nr.
087.0119...	39,0	78,0	25,0	101,0	1
087.0102...	52,0	78,0	25,0	101,0	1
087.0100...	71,0	78,0	25,0	101,0	1
087.0101...	83,0	78,0	25,0	101,0	1
087.0116...	83,0	78,0	42,0	101,0	2
087.0125...	108,5	78,0	52,0	101,0	3
087.0123...	55,0	130,0	25,0	153,0	1
087.0212...	72,0	133,0	25,0	156,0	1
087.0211...	72,0	159,0	25,0	182,0	1
087.0213...	110,5	154,0	52,0	177,0	3

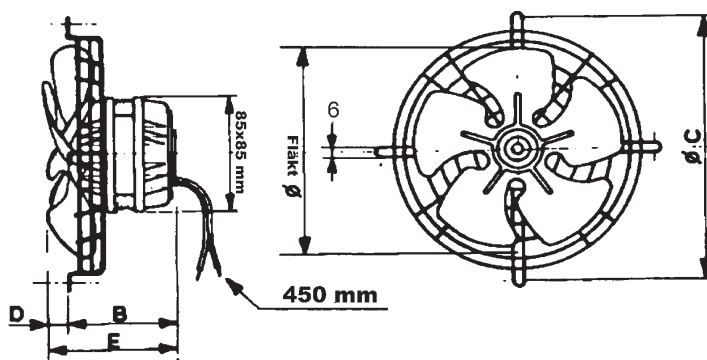
Typ-Ø / °	B mm	C mm	D mm	E mm
E05-154/31	73	90	43	94
E05-172/31	73	103	43	93
E05-200/19	73	122	43	89
E07-200/31	80	122	43	105
E07-230/19	80	134	43	93
E10-230/27	90	134	53	114
E10-254/19	80	134	43	97
E18-254/27	100	160	61	117
E18-300/19	90	160	51	108
E25-300/23	100	160	56	130
E34-300/27	122	160	76	160

Tillbehör & Mått forts.

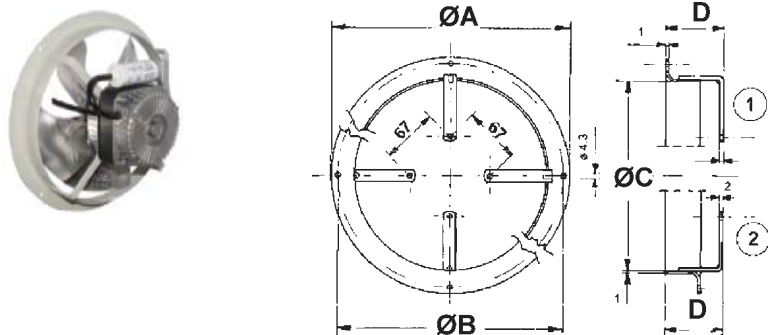
Galler



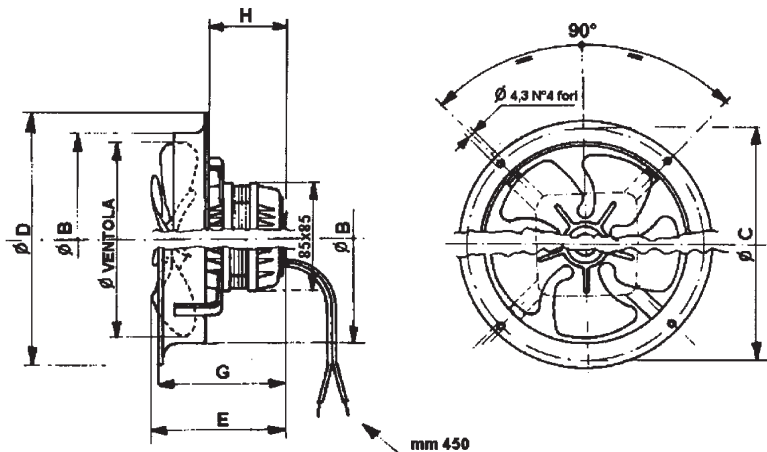
Galler, med motor & fläkt



Vägg-/metallring



Väggring, med motor & fläkt



Galler Typ	A mm	B mm	C mm	Fig. Nr.	Fläktvinge Ø
036.0304...	208	188	26	1	172
036.0312...	236	215	26	1	200
036.0300...	280	244	26	1	230
036.0301...	290	267	36	1	254
036.0412...	370	340	50	1	300
036.0305...	208	188	26	2	172
036.0203...	236	215	26	2	200
036.0200...	280	244	26	2	230
036.0201...	295	267	26	2	254
036.0412...	370	340	47	2	300
036.0354...	420	380	53	2	350

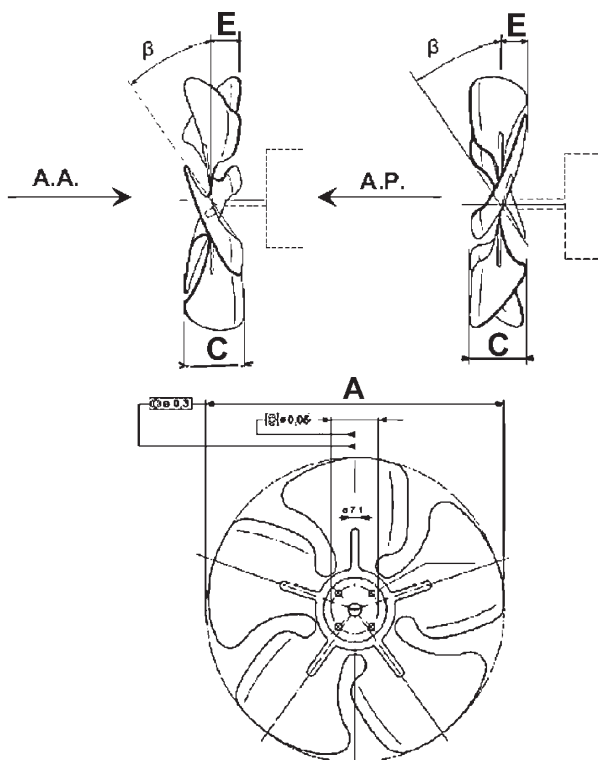
Typ-Ø / °	B mm	C mm	D mm	E mm
E05-154/31	73	90	43	94
E05-172/31	73	103	43	93
E05-200/19	73	122	43	89
E07-200/31	80	122	43	105
E07-230/19	80	134	43	93
E10-230/27	90	134	53	114
E10-254/19	80	134	43	97
E18-254/27	100	160	61	117
E18-300/19	90	160	51	108
E25-300/23	100	160	56	130
E34-300/27	122	160	76	160

Ring Typ	A mm	B mm	C mm	D mm	Fig. Nr.	Fläktvinge Ø
079.0301...	200	190	162	46	1	154
079.0303...	222	208	180	46,5	1	172
079.0305...	246	236	208	47	1	200
079.0309...	276	266	238	51	1	230
079.0308...	300	290	262	51	1	254
079.0310...	356	344	308	51	1	300
079.0201...	200	190	162	46	2	154
079.0203...	222	208	180	46,5	2	172
079.0205...	246	236	208	46,5	2	200
079.0212...	276	266	238	51	2	230
079.0209...	300	290	262	51	2	254
079.0210	356	344	308	51	2	300

Typ-Ø / °	B mm	C mm	D mm	E mm
R05-154/31	66	208	29	94
R05-172/31	66	208	28	93
R05-200/19	66	236	24	89
R07-200/31	72	236	33	105
R07-230/19	72	280	21	93
R10-230/27	72	280	42	114
R10-254/19	72	290	25	97
R18-254/27	82	290	45	117
R18-300/19	106	370	2	108
R25-300/23	116	370	14	130
R34-300/27	121	370	28	150

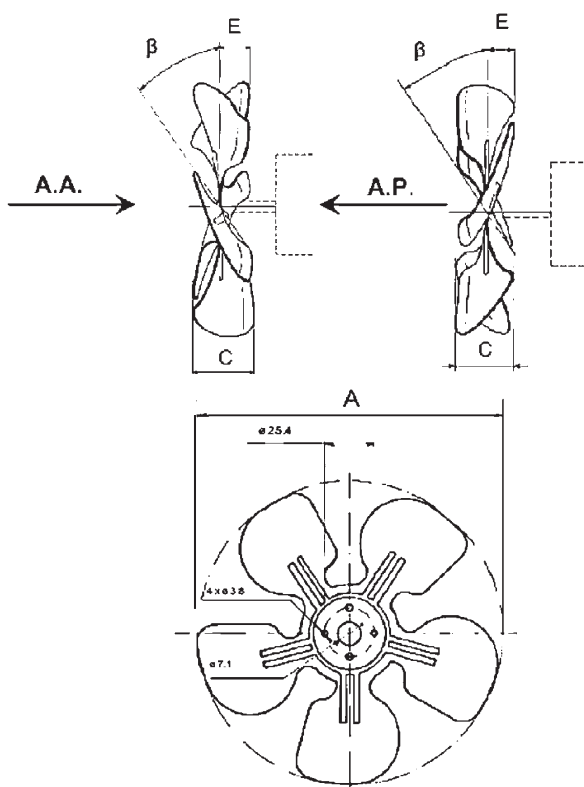
Tillbehör & Mått forts.

Fläktvingar Typ EL5



Typ	A	\varnothing	β	C	C	E	E	Max Flöde	Max. tryck
$\varnothing / ^\circ$				A.A.	A.P.	A.A.	A.P.	m ³ /h	Pa
EL5.154/19..	154	19	20	26	12	12	12	200	64
EL5.154/23..	154	23	25	30	13	12	12	250	60
EL5.154/27..	154	27	29	35	13	16	16	300	53
EL5.154/31..	154	31	32	41	13	20	20	325	45
EL5.172/19..	172	19	27	26	12	15	15	300	76
EL5.172/23..	172	23	31	31	14	17	17	350	69
EL5.172/27..	172	27	36	36	16	16	16	400	57
EL5.172/31..	172	31	38	41	18	20	20	440	50
EL5.200/19..	200	19	31	32	15	16	16	400	85
EL5.200/23..	200	23	35	36	17	17	17	520	78
EL5.200/27..	200	27	42	43	19	18	18	700	72
EL5.200/31..	200	31	45	49	22	24	24	800	59
EL5.230/19..	230	19	31	37	20	14	14	600	104
EL5.230/23..	230	23	41	40	21	24	24	800	98
EL5.230/27..	230	27	47	47	25	26	26	1000	93
EL5.230/31..	230	31	54	52	30	24	24	1200	76
EL5.254/19..	254	19	34	39	20	17	17	800	124
EL5.254/23..	254	23	45	45	21	24	24	1025	118
EL5.254/27..	254	27	53	52	27	27	27	1200	103
EL5.254/31..	254	31	61	58	34	27	27	1240	90
EL5.300/19..	300	19	43	42	25	19	19	1210	162
EL5.300/23..	300	23	50	54	22	24	24	160	157
EL5.300/27..	300	27	61	59	23	26	26	2000	142
EL5.300/31..	300	31		67		33	33	2100	118
EL5.350/19..	350	19	44			23			
EL5.350/23..	350	23	52			24			
EL5.350/27..	350	27	66			30			
EL5.350/31..	350	31	71			33			

Fläktvingar Typ LC5



Typ	A	\varnothing	β	C	C	E	E	Max Flöde	Max. tryck
$\varnothing / ^\circ$				A.A.	A.P.	A.A.	A.P.	m ³ /h	Pa
LC5.154/22..	154	22						200	30
LC5.154/28..	154	28						250	37
LC5.154/34..	154	34						300	42
LC5.172/22..	172	22						250	47
LC5.172/28..	172	28	36			17		300	57
LC5.172/34..	172	34						350	67
LC5.200/22..	200	22						400	58
LC5.200/28..	200	28	37			18		500	64
LC5.200/34..	200	34	44			23		600	68
LC5.230/22..	230	22						600	69
LC5.230/28..	230	28						800	85
LC5.230/34..	230	34						1000	98
LC5.254/22..	254	22						800	90
LC5.254/28..	254	28	39			19		1000	98
LC5.254/34..	254	34						1200	118
LC5.300/22..	300	22						1400	108
LC5.300/28..	300	28						1600	125
LC5.300/34..	300	34						2000	147

Flödesdiagram för respektive fläkt/bladtyp och vinkel finns att hämta på www.ekb.se

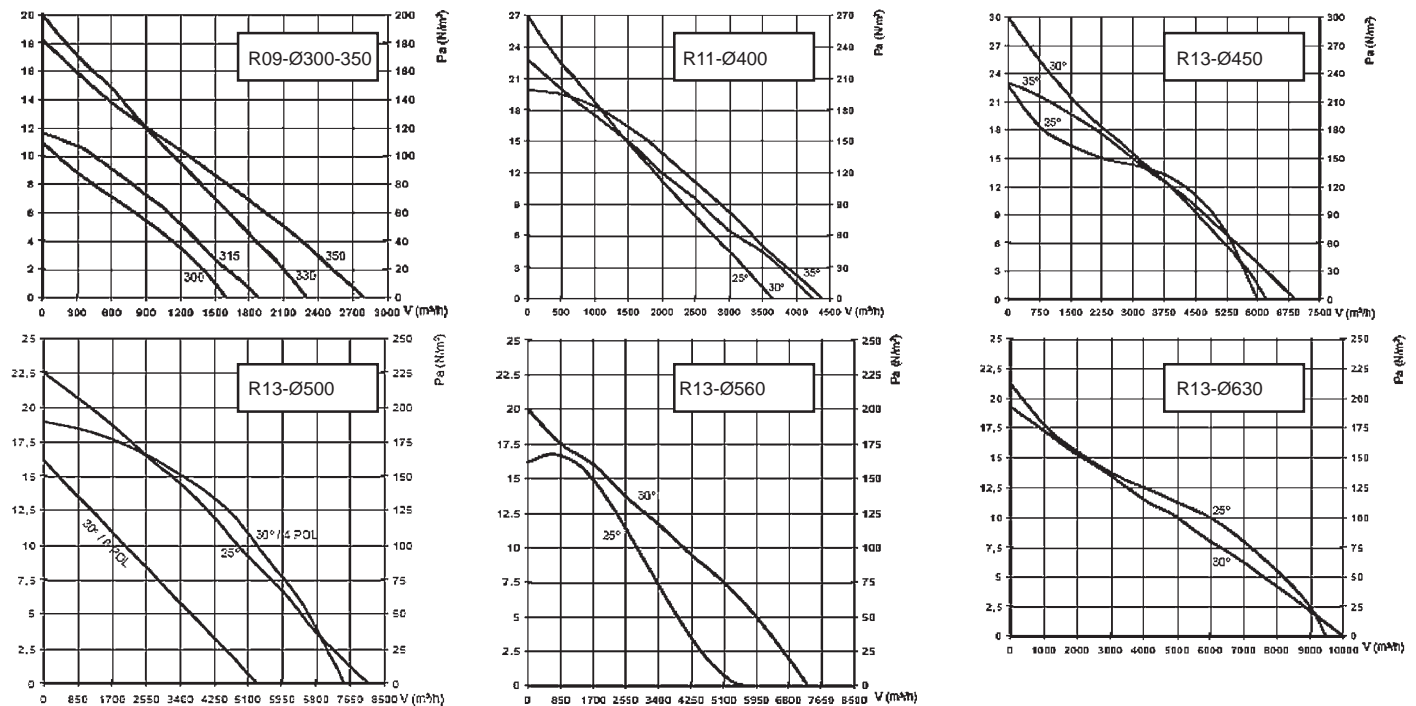
Kompakta axialfläktar för utsug ur kyl- och frysenheter samt för ventilation. 1-fas 230V ytterrotormotorer med termiskt överhettningsskydd. Fläktvinge av plåt (storlek 400-630 av aluminium). Kondensator och skyddsgaller ingår. Isol. klass B. Fläktarna har ett temperaturområde från -50° till +50°C. De är dynamiskt balanserade och varvtalsreglerbara. På begäran kan fläktarna fås med spänning från 110-240V, 60Hz, dubbelisolerade, annan isolationsklass, andra temperaturer m.m.



Teknisk data

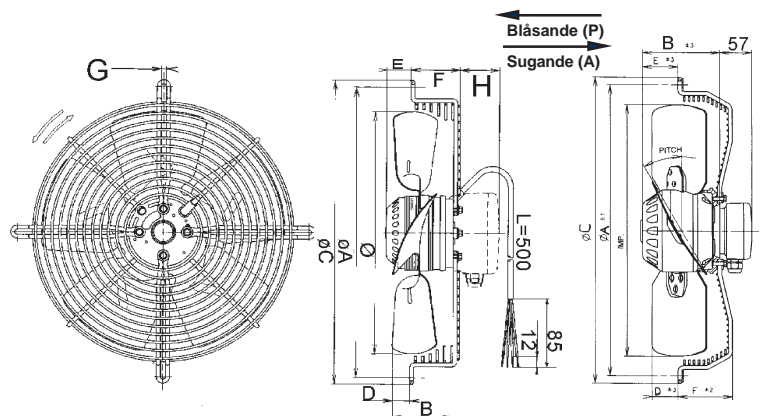
Typ	Max.luft m ³ /h	Max.tryck Pa	Ex.arb.punkt m ³ /h - Pa	Ljud dB (A)	Effekt W	Varv r/ min	Max.ström Amp	Fläkt Ø mm	Fläkt vinkel	Skydds- klass	Konden- sator uF	Vikt kg
R09-3028-4M P	1600	110	900 - 55	70	90	1370	0,30	300	28°	IP 44	2	3,5
R09-3132-4M P	1900	110	1200 - 50	71	95	1360	0,40	315	32°	IP 44	3,15	3,6
R09-3532-4M P	2800	180	1800 - 70	71	150	1320	0,70	350	32°	IP 44	5	4
R11-4035-4M P	4400	200	2500 - 110	-	300	1390	1,45	400	35°	IP 54	6,3	6,9
R13-4535-4M P	6900	230	4500 - 110	-	500	1350	2,10	450	35°	IP 54	10	12,4
R13-5030-4M P	8100	190	5100 - 110	82	510	1330	2,50	500	30°	IP 54	12,5	13,2
R13-5030-6M P	5300	160	3400 - 55	-	235	907	1,13	500	30°	IP 54	8	12,7
R13-5630-6M P	7300	200	5100 - 75	-	320	920	1,60	560	30°	IP 54	12,5	14,1
R13-6330-6M P	10000	190	6000 - 80	-	530	894	2,50	630	30°	IP 54	15	14,9

Flödesdiagram



Mått mm

Typ	A	B	C	Ø D	E	F	G	H
R09-3028-4M P	55	75	20	40	39	43	6,5	50
R09-3132-4M P	65	82,8	22	17	12	80	6,5	50
R09-3532-4M P	70	95,8	21	40	38	61	6,5	50
R11-4035-4M P	455	152	476	63	68	84	9,5	
R13-4535-4M P	515	156	543	65	83	96	9,5	
R13-5030-4M P	565	156	589	57	83	96	9,5	
R13-5030-6M P	565	136	589	50	63	96	9,5	
R13-5630-6M P	700	156	727	57	83	96	9,5	
R13-6330-6M P	750	156	784	57	83	96	9,5	



Axialfläkt med skyddsgaller och cirkulär monteringsplatta och vägggenomföring. För kyl- och värmeapplikationer och är avsedd för inbyggnad eller väggmontage.

Fläkten drivs med integrerad kullagrad ytterrotormotor som kan varvtalesregleras med tyristor eller transformator. Fläkten kan monteras vertikalt eller horisontellt. Fläktvingarna är tillverkade av svartlackerad stålplåt.

Motorn har inbyggt termiskt motorskydd som återställs då lindnings-temperaturen sjunkit under acceptabel nivå.

HRE har skyddsklass IP54 på motorn och kopplingsdosa.

På begäran kan HRE beställas utan cirkulär fästram (version F) eller utan både fästram och galler (version G).

HRE finns även att få med annat spänningsalternativ.



Detaljbild över HRE kopplingsdosa

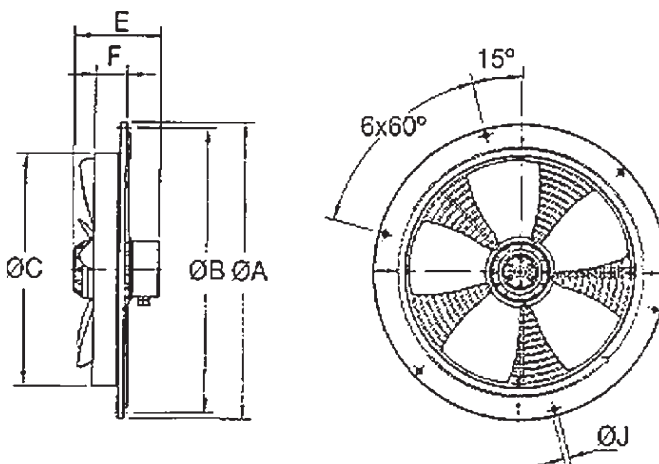


Teknisk data

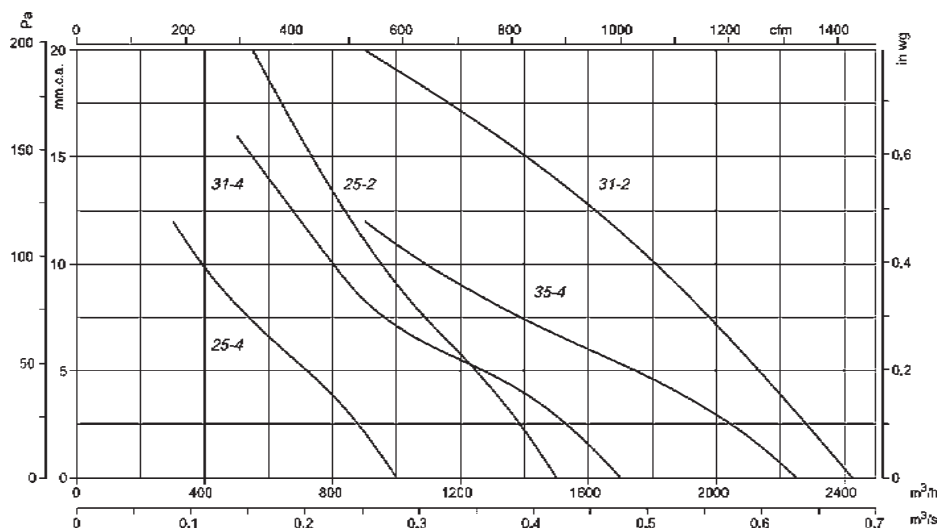
Typ	Max.flöde	Effekt	Varvtal	Max. ström	Max. ström	Ljud	°C
	m ³ /h	W	r/min	A (230V)	A (400V)	dB(A) 1m	Max
HRE-25-2T	1500	120	2590	0,61	0,35	69	50
HRE-25-2M	1500	120	2590	0,85		69	50
HRE-25-4T	1000	50	1410	0,55	0,32	55	50
HRE-25-4M	1000	50	1410	0,35		55	50
HRE-31-2T	2430	150	2620	0,73	0,42	71	50
HRE-31-2M	2430	150	2620	1		71	50
HRE-31-4T	1700	60	1340	0,55	0,32	60	50
HRE-31-4M	1700	60	1340	0,35		60	50
HRE-35-4T	2250	100	1340	0,61	0,35	64	50
HRE-35-4M	2250	100	1340	0,65		64	50

Mått mm

Typ	ØA	ØB	ØC	E	F
HRE-25-2T	320	300	260	145	52
HRE-25-2M	320	300	260	145	52
HRE-25-4T	320	300	260	145	52
HRE-25-4M	320	300	260	125	52
HRE-31-2T	397	366	310	152	60
HRE-31-2M	397	366	310	152	60
HRE-31-4T	397	366	310	145	60
HRE-31-4M	397	366	310	125	60
HRE-35-4T	460	426	360	145	60
HRE-35-4M	460	426	360	145	60



Flödesdiagram



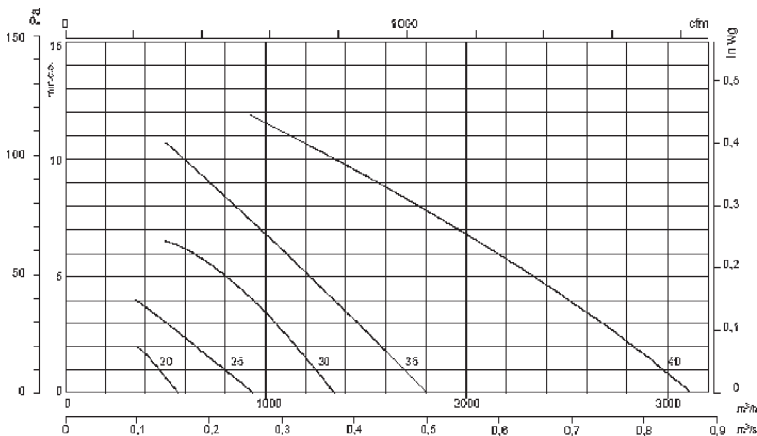
HCD väggfläkt i kompakt design för utsug och ventilation till bl.a. garage, källare och förråd. Enfas 230V, 50Hz. Fläkten har fästam av stålplåt med antikorrosiv värmebeständig epoxilack för att motverka korrosion. Fläktvingar i lackerad aluminiumplåt. Motor för typ HCD 20-25-30-35: Skyddsklass IP 44 isol.klass B. Skärmpolmotor med självsmörjande glidlager. Max lufttransporttemperatur -30°C till +50°C. Motor för typ HCD 40: skyddsklass IP 54 isol.klass F. Asykmotor med underhållsfria kullager. Max lufttransporttemperatur -25°C till +60°C. Skyddsgaller på sugsidan ingår. Varvtalsreglerbara. Kan monteras horisontellt och vertikalt.



Teknisk data

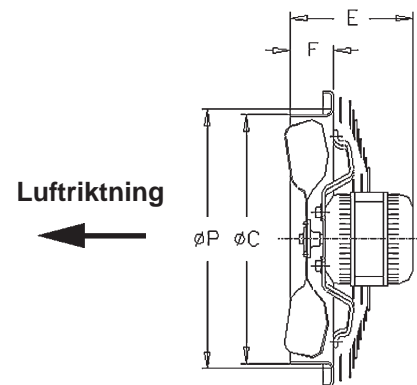
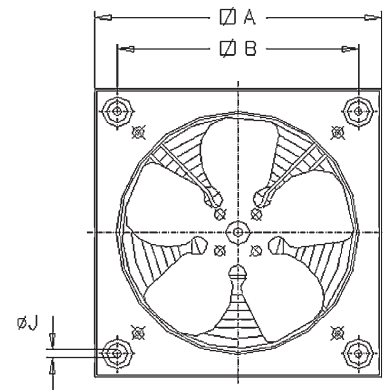
Typ	Max. flöde m ³ /h	Max. tryck Pa	Ex.arb.punkt m ³ /h - Pa	Ljud dB(A)	Effekt W	Varvtal r/min	Max.ström Amp	Vikt kg
HCD-20-4M	560	20	450-12	38	36	1350	0,21	1,15
HCD-25-4M	960	40	700-19	43	41	1340	0,25	1,6
HCD-30-4M	1350	65	950-33	48	76	1360	0,51	2,15
HCD-35-4M	1820	110	1280-40	53	115	1365	0,8	6,2
HCD-40-4M	3100	120	2100-60	57	150	1410	1	7,2

Flödesdiagram



Mått mm

Typ	A	B	ØC	E	F	ØJ	ØP
HCD-20	266	222	211	104,5	34	9	240
HCD-25	330	275	262	105,5	56	10,5	290
HCD-30	400	336	311	153	75	10,5	348
HCD-35	465	390	363	166	86	10,5	410
HCD-40	532	452	413	239,5	97,5	10,5	460



Tillbehör

Typ	Varvtalsreglage steglöst	Transformator 5-steg	Termostat 230V	Självstängande Utejalusi plast	Självstängande Utejalusi Stål/Alum.	Skyddsgaller
HCD-20	TYR 0,5	TRE 0,4	TH 16	AS 20	P 24	RI 20
HCD-25	TYR 0,5	TRE 0,6	TH 16	AS 25	P 28	RI 25
HCD-30	TYR 1,0	TRE 0,6	TH 16	AS 30	P 35	RI 31
HCD-35	TYR 1,0	TRE 1,6/TGRV1,5	TH 16	AS 35	P 35	RI 35/C
HCD-40	TYR 2,0	TRE 1,6/TGRV1,5	TH 16	AS 40	P 45	RI 40



HC typ M = enfas 230V/50Hz, typ T = trefas, 400V/50Hz.

Lämpliga för utsug och ventilation i industrilokaler, djurstall etc.

Väggram av pulverlackerad stålplåt, 6-bladig fläktvinge i glasfiberförstärkt polyamid och balanserad enl. ISO 1940 standard.

Kullagrade asynkronmotorer med isolationsklass F och följande skyddsklasser:

IP 54 på typ 45-4M/H, 50-4M/H, 50-6M/H, 56-4M/L, 56-6M/H, 63-4M/L och 63-6M/H.

IP 55 på övriga typer.

Max lufttransporttemperatur i standardutf. -25° till +60° C. Varvtalsreglerbara, med undantag

för HC-31-2M/H. Skyddsgaller på sugsidan ingår upp till och med storlek 63.

För storlek 71-100 som tillbehör R.

Andra spänningar, frekvens samt specialutföranden för kylsystem, förångare m.m. på begäran.

Fläktvingar med inställbara vinklar för att optimera prestandan. Vid temperaturer från 0°C upp till +60°C kan fläktvingar av polyamid levereras och vid temperaturer från -40°C upp till +70°C(special) kan fläktvingar av aluminium levereras.



Teknisk data

Typ	Max.flöde m ³ /h	Max.tryck Pa	Ex.arb.punkt m ³ /h-Pa	dB (A)	Max.effekt W		Varvtal r/min	Max.ström		Ø mm	Vikt kg
					230V	400V		230V	400V		
HC-25-2T/2M-H	2200	260	1400-100	64	190	175	2760	1,1	0,48	250	5
HC-25-4T/4M-H	1300	120	950-40	51	100	85	1450	0,63	0,35	250	11
HC-31-2T/2M-H	3650	300	2800-90	72	330	180	2780	1,85	0,8	310	7
HC-31-4T/4M-H	2400	100	2000-30	54	115	105	1430	0,75	0,37	310	7
HC-31-4T/4M-L	1800	95	1500-30	52	110	80	1455	0,67	0,38	310	6
HC-35-2T-H	6020	300	5000-110	76	-	450	2830	-	1,30	350	8
HC-35-4T/4M-H	3500	110	2800-50	58	170	150	1360	0,87	0,42	350	7
HC-35-4T/4M-L	2600	96	2000-40	56	115	110	1440	0,67	0,37	350	7
HC-40-4T/4M-H	5200	110	4200-70	63	400	360	1400	2,18	0,95	400	10
HC-40-4T/4M-L	4000	140	3200-54	59	185	170	1335	1,01	0,41	400	8
HC-40-6T/6M-H	3700	100	2600-40	55	260	275	970	1,9	1,13	400	10
HC-45-4T/4M-H	7300	270	5600-90	66	570	500	1380	3,2	1,29	450	12
HC-45-4T/4M-L	5600	160	4200-70	63	290	260	1355	1,75	0,7	450	10
HC-45-6T/6M-H	5200	110	3900-40	57	310	300	950	1,91	1,15	450	12
HC-50-4T/4M-H	10200	230	7800-80	69	930	800	1380	5,02	1,70	500	14
HC-50-4T/4M-L	7400	190	6000-65	66	390	350	1425	2,55	1,03	500	13
HC-50-6T/6M-H	6300	140	5000-30	59	330	320	960	2,15	1,17	500	15
HC-56-4T-H	13000	275	11000-100	72	-	1140	1440	-	2,65	560	22
HC-56-4T/4M-L	11000	250	9500-70	70	930	710	1380	4,6	1,62	560	19
HC-56-6T/6M-H	8400	145	7000-50	61	410	400	940	2,35	1,21	560	18
HC-63-4T-H	16500	330	13500-100	74	-	1250	1415	-	3,00	630	26
HC-63-4T/4M-L	14400	240	12000-75	73	910	950	1430	4,78	2,3	630	21
HC-63-6T/6M-H	12400	170	10200-55	64	620	550	890	3,05	1,4	630	20
HC-71-4T-H	22300	380	18000-110	78	-	1500	1450	-	3,57	710	36
HC-71-6T/6M-H	17500/15600	180	14000-50/40	66	750	750	950	4,25	2,1	710	33
HC-80-4T-H	33000	600	27000-170	82	-	3000	1450	-	6,5	800	55
HC-80-4T-L	25000	470	22000-180	79	-	2200	1450	-	4,9	800	45
HC-80-6T-H	22000	210	20000-80	71	-	1100	950	-	2,9	800	45
HC-80-6T-L	19200	240	15000-80	70	-	750	950	-	2,3	800	45
HC-90-4T-H	43500	480	33000-150	86	-	4000	1450	-	8,8	900	69
HC-90-4T-L	33800	550	25000-160	83	-	3000	1450	-	6,5	900	64
HC-90-6T-H	33300	280	25000-80	76	-	1500	950	-	4	900	62
HC-90-6T-L	26200	280	19000-90	73	-	1100	950	-	3	900	53
HC-90-8T-H	19800	160	15000-55	69	-	550	720	-	1,8	900	53
HC-100-4T-H	54000	800	39000-220	88	-	5500	1450	-	12	1000	85
HC-100-4T-L	42500	700	32000-200	84	-	4000	1450	-	8,8	1000	71
HC-100-6T-H	37000	360	29000-110	78	-	2200	950	-	5,8	1000	67
HC-100-6T-L	28100	320	22500-120	76	-	1500	950	-	4	1000	64
HC-100-8T-H	27000	180	20000-60	72	-	750	720	-	2,4	1000	64

HC - 25 - 2/4/6/8 - T / M - H / L - I/A - E/F/G

diameter

motor- poltal

spänning
400V / 230V

hög H/ låg L vinkel

I=Tryckande
(standard)
A=Sugande

Variant enl.
till höger



E
(standard)



F



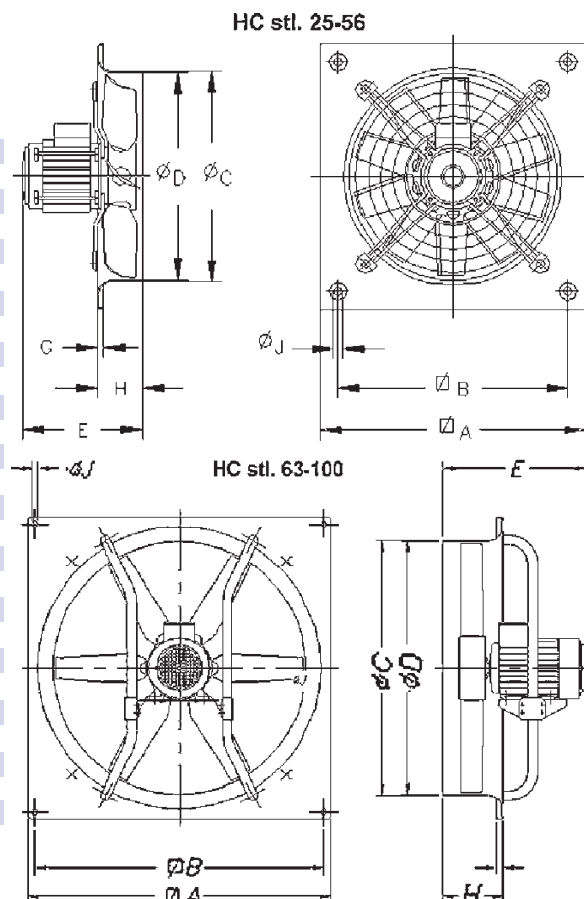
G

Mått mm

Se nästa sida.

Mått mm

Modell	A	B	ØC	ØD	E	G	H	ØJ
HC-25	330	275	262	260	185	11	56	10,5
HC-31	400	336	310,5	308	204	11	75	10,5
HC-35-2/ -4	465	390	362,5	360	245/215	11	86	10,5
HC-40-4...H/ L	532	452	412,5	410	266/226	11	97,5	10,5
HC-40-6...H	532	452	412,5	410	286	11	97,5	10,5
HC-45-4T/M..H	596	504	462,5	460	267/260	11	105	10,5
HC-45-4...L	596	504	462,5	460	274	11	105	10,5
HC-45-6...H	596	504	462,5	460	286	11	105	10,5
HC-50-4T/M..H	665	562	516,5	514	277/293	11	115	10,5
HC-50-4...L	665	562	516,5	514	284	11	115	10,5
HC-50-6...H	665	562	516,5	514	329	11	115	10,5
HC-56-4T/H	710	630	563	560	386	15	115	10,5
HC-56-4T/M..L	710	630	563	560	277/293	15	115	10,5
HC-56-6...H	710	630	563	560	329	15	115	10,5
HC-63-4T/H	800	710	638	635	411	15	140	10,5
HC-63-4...L	800	710	638	635	318	15	140	10,5
HC-63-6...H	800	710	638	635	354	15	140	10,5
HC-71-4T/H	850	810	715	711	462	20	170	14,5
HC-71-6T/M..H	850	810	715	711	432/430	20	170	14,5
HC-80-4...H/L	970	910	801	797	383/274	20	210	14,5
HC-80-6...H/L	970	910	801	797	460/514	20	210	14,5
HC-90-4...H/L	1170	1110	918	914	485/462	20	210	14,5
HC-90-6...H/L	1170	1110	918	914	458/430	20	210	14,5
HC-90-8T/H	1170	1110	918	914	430	20	210	14,5
HC-100-4...H/L	1170	1110	1003	999	533/495	20	210	14,5
HC-100-6...H/L	1170	1110	1003	999	468/440	20	210	14,5
HC-100-8T/H	1170	1110	1003	999	468	20	210	14,5



Tillbehör

Typ	Varvvalsregl. Steglöst 230V	Trafo 5-steg 230V	Frekvensstyrning 3fas 400V	Temp.reglage 230V	Självslut. Utejalusi plast	Självslut. Utejalusi Stål/Alum.	Yttergaller Skyddsgaller
HC-25	TYR	TRE	OK	TH 16 / EAT	AS 30/ PL 25	P 24	MLZ 25 / RI 25
HC-31-2	x	x	OK	TH 16 / EAT	AS 35 / PL 31	P 35	MLZ 35 / RI 31
HC-31-4	TYR	TRE	OK	TH 16 / EAT	AS 35 / PL 31	P 35	MLZ 35 / RI 31
HC-35-4T/M-L	TYR (ej -4M-L)	TRE (ej -4M-L)	end. -4T-H	endast -4T-H	AS 40 / PL 35	P 35	MLZ 35 / RI 35/C
HC-40	TYR	TRE	OK	TH 16 / EAT	AS 45 / PL 40	P 45	MLZ 40 / RI 40
HC-45	TYR	TRE	OK	TH 16 / EAT	AS 50 / PL 45	P 45	MLZ 45 / RI 45
HC-50	TYR	TRE	OK	TH 16 / EAT	PL 50	P 56	MLZ 50 / RI 50
HC-56	TYR	TRE	OK	TH 16 / EAT	PL 56	P 56	RI 56
HC-63	TYR	TRE	OK	TH 16 / EAT	PL 63	P 71	RI 63
HC-71	TYR	TRE	OK	TH 16 / EAT	PL 71	P 71	R-71/C / RI 71
HC-80	x	x	OK	x	vid 12m/sec:PL 80	P 90	R-80/C / RI 80
HC-90	x	x	OK	x	vid 12m/sec:PL 90	P 90	R-90/C / RI 90
HC-100	x	x	OK	x	vid 12m/sec:PL100	P 100	R-100/C / RI 100

För mer detaljerad info på tillbehören v.g. se tillbehörssidorna.



För mer information och flödesdiagram, besök www.ekb.se.

Användningsområden: Utsugsfläkt för lantbruk m.m.. Fläkt med ram av hetvalsad stålplåt med antikorrosiv finish och fläktvinge av glasfiberförstärkt polyamid. Skyddsgaller enligt UNE 100250. Typ M har enfas, 220-240V, 50Hz motor. Typ T har trefas, 220-240/380-415V, 50Hz motor. Skyddsklass IP 65, isolationsklass F. Kullagrade motorer med inbyggt termiskt överbelastningskydd (Klixon).

Lufttransporttemperatur från -25° C till +45° C.

VAC- Utan fästarm och med hetvalsad monteringsfäste för montering i kanaler



VAM



VAC

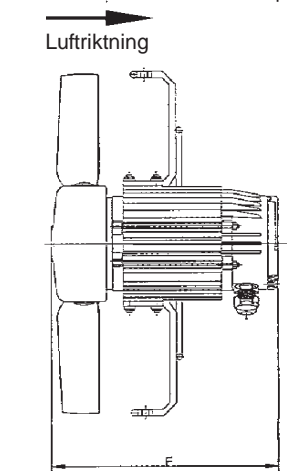
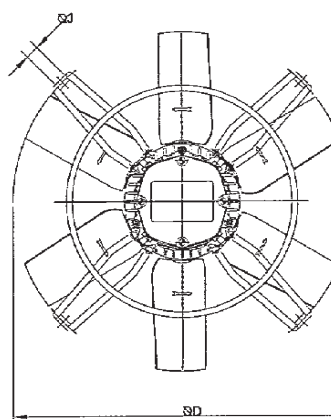
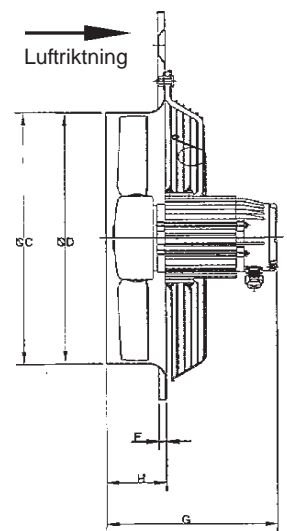
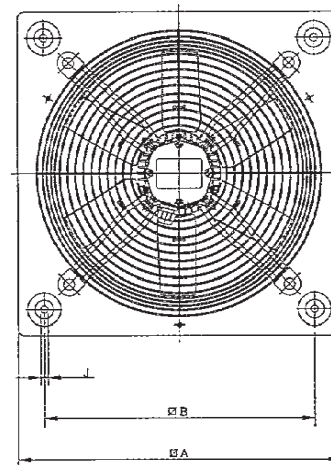
Teknisk data

Typ	Max.flöde m³/h	Max.tryck Pa	Ex.arb.punkt m³/h - Pa	Ljud dB (A)	Max.effekt W	Max.ström Amp	Varvtal r/ min	Vikt kg	
								VAM	VAC
VAM-35 T4	3500	65	3000 - 22	58	170	0,43	1320	7,1	4,2
VAM-35 M4	3500	65	3000 - 22	58	140	0,75	1320	7,1	4,2
VAM-40 T4	4500	90	4000 - 25	60	230	1,2	1420	10,6	8,5
VAM-40 M4	4500	90	4000 - 25	60	235	1,4	1420	10,6	8,5
VAM-45 T4	6500	140	5000 - 55	64	335	1,2	1370	11	9
VAM-45 M4	6500	140	5000 - 55	64	325	1,7	1370	11	9
VAM-50 T4	8300	150	6000 - 55	69	445	1,25	1390	13	11
VAM-50 M4	8300	150	6000 - 55	69	445	2,5	1390	13	11
VAM-56 T6	9000	90	6000 - 35	62	440	1	910	17	15
VAM-56 M6	9000	90	6000 - 35	62	415	2,15	910	17	15
VAM-63 T6	12000	115	8000 - 45	65	480	1,19	905	20	18
VAM-63 M6	12000	115	8000 - 45	65	465	2,4	905	20	18

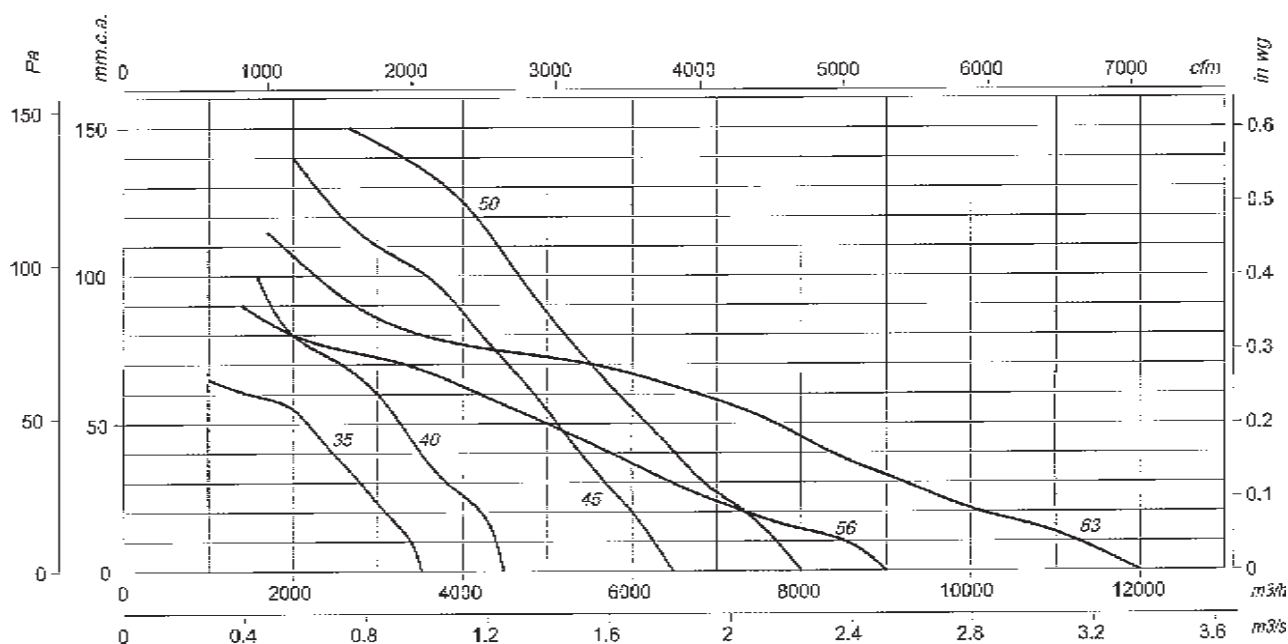
Mått mm

Typ	A	B	Ø C	Ø D	F		G	H	Ø J
					230V	400V			
VAM-35	465	690	363	360	209	209	11	86	10,5
VAM-40	532	452	413	410	235	210	11	105	10,5
VAM-45	596	504	463	460	235	210	11	105	10,5
VAM-50	665	562	517	514	255	215	11	115	10,5
VAM-56	710	630	563	560	261	241	11	115	10,5
VAM-63	800	710	638	635	261	251	11	140	10,5

Typ	Ø D	F		Ø J
		230V	400V	
VAC-35	360	203	203	M8
VAC-40	410	231	206	M8
VAC-45	460	231	206	M8
VAC-50	520	251	211	M8
VAC-56	580	251	231	M8
VAC-63	650	251	421	M8



Flödesdiagram



Tillbehör

Typ	Tyristor	5-stegs trafo	Frekvens-omriktare	Termostat	Aut.regul. Varv/temp	Jalusi	Skyddsgaller
VAM-35 T4	-	TR 0,8	OK	TH 10/TH16	EAT6/ATS/ATL	PL-35	RI-35
VAM-35 M4	TYR 2,0	TRE 1,6	x	TH 10/TH16	EAT6/ATS	PL-35	RI-35
VAM-40 T4	-	TR 2,5	OK	TH 10/TH16	EAT6/ATS/ATL	PL-40	RI-40
VAM-40 M4	TYR 2,0	TRE 3,3	x	TH 10/TH16	EAT6/ATS	PL-40	RI-40
VAM-45 T4	-	TR 2,5	OK	TH 10/TH16	EAT6/ATS/ATL	PL-45	RI-45
VAM-45 M4	TYR 3,0	TRE 3,3	x	TH 10/TH16	EAT6/ATS	PL-45	RI-45
VAM-50 T4	-	TR 2,5	OK	TH 10/TH16	EAT6/ATS/ATL	PL-50	RI-50
VAM-50 M4	TYR 4,0	TRE 3,3	x	TH 10/TH16	EAT6/ATS	PL-50	RI-50
VAM-56 T6	-	TR 2,5	OK	TH 10/TH16	EAT6/ATS/ATL	PL-56	RI-56
VAM-56 M6	TYR 4,0	TRE 3,3	x	TH 10/TH16	EAT6/ATS	PL-56	RI-56
VAM-63 T6	-	TR 2,5	OK	TH 10/TH16	EAT6/ATS/ATL	PL-63	RI-63
VAM-63 M6	TYR 4,0	TRE 3,3	x	TH 10/TH16	EAT6/ATS	PL-63	RI-63



TYR



TRE



Frekvensstyrning RFM/RFT



Automatisk varvtalsreglering EAT/ATS



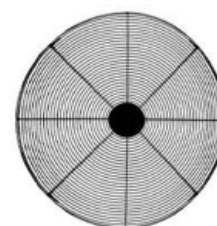
Mjukstart AR Arbetsbrytare INT



Jalusi PL (plast)



Jalusi P (stål/alu)



Skyddsgaller RI

HEP typ M= enfas, 230V/50Hz, typ T= trefas 400V/50Hz.

Väggfläkt för utsug och ventilation i t.ex. stall eller växthus. Fläkten har fästäm i stålplåt m. antikorrosiv värmebeständig epoxilack för att motverka korrosion, 6-bladig fläktvinge i glasfiberförstärkt polyamid, balanserad enl. ISO 1940 standard. Luftriktning, motor till fläktvinge levereras som standard. Går att få med omvänt luftflöde, som skall anges vid beställning. Skyddsklass IP 65 isol.klass F. Termiskt överhettningsskydd (typ Klixon). Asykrön/standardmotor för 3-fas 220-240/380-415V 50Hz och vid 1-fas 220-240V 50Hz. Kopplingsbox medföljer som standard, men kan på begäran levereras utan. Skyddsgaller på sugsidan ingår.

Max lufttransporttemperatur: 2-polig motor -25°C till +45°C och 4-, 6- och 8-polig motor -25°C till +60°C. Varvtalsreglerbara med trafo. HEP finns även för kanalmontage och heter då HEPT (se separat sida). På begäran: reversibelt luftflöde, rostfritt stål eller varmgalvaniserat stål.



Teknisk data

Typ	Max.flöde m ³ /h	Max.tryck Pa	Ex.arb.punkt m ³ /h-Pa	dB A	Max.effekt W		Varvtal r/min	Max.ström		Ø mm	Vikt kg
					230V	400V		230V	400V		
HEP-25-2T/ M-H	2300	300	1700-80	64	285	250	2620	1,38	0,54	250	5
HEP-25-4T/ M-H	1250	100	1000-20	52	100	87	1390	0,50	0,25	250	5
HEP-31-2T/ M-H	4000	400	3000-150	74	515	495	2640	2,70	0,89	310	7
HEP-31-4T/ M-H	2400	125	2000-25	55	140	115	1370	0,68	0,29	310	6
HEP-31-4T/ M-L	1950	120	1500-25	54	110	100	1330	0,55	0,25	310	6
HEP-35-2T/ M-H	6020	400	4500-100	76	690	650	2675	3,80	1,40	350	9
HEP-35-4T/ M-H	3500	150	3000-40	58	180	170	1340	0,98	0,43	350	7
HEP-35-4T/ M-L	2650	150	2000-50	56	115	110	1380	0,63	0,30	350	7
HEP-40-4T/ M-H	5200	240	4000-60	61	360	325	1400	1,95	0,96	400	11
HEP-40-4T/ M-L	4000	230	3000-50	60	260	220	1420	1,70	0,60	400	11
HEP-40-6T/ M-H	3500	150	2600-40	54	180	150	960	1,06	0,65	400	11
HEP-45-4T/ M-H	7300	260	5000-100	66	480	470	1400	2,35	1,22	450	13
HEP-45-4T/ M-L	5810	240	5000-60	64	360	315	1360	1,9	0,70	450	11
HEP-45-6T/ M-H	4900	130	4000-30	56	225	210	955	1,40	0,82	450	11
HEP-50-4T/ M-H	10150	270	8000-70	69	720	720	1380	3,15	1,55	500	15
HEP-50-4T/ M-L	7300	270	6000-60	67	430	430	1370	2,30	0,98	500	13
HEP-50-6T/ M-H	6150	140	5000-25	59	245	240	950	1,38	0,80	500	13
HEP-56-4T/ M-H	12800	300	10000-80	72	1060	1050	1350	5,26	2,30	560	21
HEP-56-4T/ M-L	10900	300	8500-80	70	810	800	1350	3,70	1,60	560	19
HEP-56-6T/ M-H	8250	120	6000-40	62	415	400	915	2,12	1,0	560	17
HEP-63-4T/ -H	18700	300	16000-60	82	-	1700	1415	-	4,00	630	26
HEP-63-4T/ M-L	16500	300	14000-80	75	1295	1290	1375	6,15	2,90	630	23
HEP-63-6T/ M-H	12050	150	9000-40	65	560	500	905	2,70	1,19	630	20
HEP-63-6T/ M-L	9450	150	7000-40	63	330	360	945	1,80	0,94	630	19
HEP-63-8T/ M-H	8250	65	6000-25	57	325	325	700	1,89	1,10	630	19

HEP - 25 - 2/4/6/8 - T / M - H / L - I/A - E/F/G
 diameter motor- poltal spänning I=Tryckande A=Sugande Variant enl. till höger
 400V / 230V hög H/ låg L vinkel



E

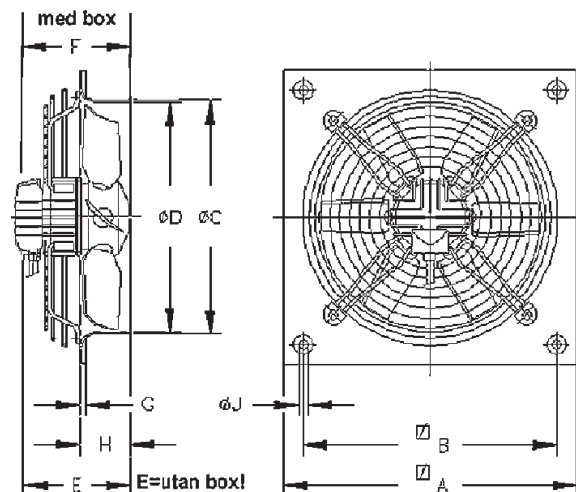
F

G

Mått mm

Typ	A	B	ØC	ØD	2T	4T	6T	8T	G	H	ØJ
HEP-25	330	275	262	260	213	203	-	-	11	56	8,5
HEP 31-.../H	400	336	311	308	214	204	-	-	11	75	10,5
HEP 31-.../L	400	336	311	308	-	204	-	-	11	75	10,5
HEP-35-.../H	465	390	363	360	241	211	-	-	11	86	10,5
HEP-35-.../L	465	390	363	360	-	211	-	-	11	86	10,5
HEP-40-.../H	532	452	413	410	-	226	205	-	11	98	10,5
HEP-40-.../L	532	452	413	410	-	226	-	-	11	105	10,5
HEP-45-.../H	596	504	463	460	-	234	218	-	11	105	10,5
HEP-45-.../L	596	504	463	460	-	234	-	-	11	105	10,5
HEP-50-.../H	665	562	517	514	-	275	254	-	11	115	10,5
HEP-50-.../L	665	562	517	514	-	260	-	-	11	115	10,5
HEP-56-.../H	710	630	563	560	-	306	266	-	15	115	10,5
HEP-56-.../L	710	630	563	560	-	286	-	-	15	115	10,5
HEP-63-.../H	800	710	638	635	-	360	276	266	15	140	10,5
HEP-63-.../L	800	710	638	635	-	360	266	-	15	140	10,5

Tillbehör



Robusta väggfläktar för Industrier & lokaler.

Väggplatta i förzinkad stålplåt med fläktvingar i glasfiberförstärkt polyamid. Skyddsgaller på sugsidan. EZQ har motorer i 1-fas 230V/50Hz och DZQ har 3-fas 400V/50Hz. Samtliga typer är varvtalsreglerbara (Ej 40/2B) och har termiskt överbelastningsskydd med automatisk återställning. Potentialfria kabelanslutningar som måste anslutas till motorskydd MV 25 eller kontaktor. Skyddsklass IP 54/55 och isolationsklass B och F.

Fläktarna kan monteras horisontellt eller vertikalt och är reversibla (Vid reversering ger fläktarna ca 65% av standardvärdet). Variant med rund väggplatta heter EZS alternativt DZS. Fläktarna är inte lämpliga för utsug av luft med mättad ånga. På förfrågan kan fläkten levereras med specialspänning, med aluminiumfläktvinge, med förhöjd korrosionsskydd, 2-hastighets motorer m.m.



Teknisk data

Typ ¹	Max.flöde m³/h	Max.tryck Pa	Ex.arb.punkt m³/h - Pa	Ljud dB (A)	Max.effekt W		Varv r/min	Max.ström A		Max.temp ²		IP kl.	Isol. klass	Vikt kg
					230V	400V		230V	400V	230V	400V			
EZQ 20/4 E	475	20	350 - 13	57	35	-	1380	0,25	-	60°C	-	IP54	B	4,6
EZQ/DZQ 20/2 B	1100*	73*	750 - 65*	74	65	65	2850	0,47	0,24	60°C	60°C	IP55	B	6,6
EZQ/DZQ 25/4 D	1000	32*	600 - 30*	64*	32	45	1425	0,2	0,13	60°C	40°C	IP54	B	6,3*
EZQ/DZQ 25/2 B	2100	105	1600 - 100*	80*	160	150	2850	1,0	0,5	60°C	60°C	IP55	F	8,2
EZQ/DZQ 30/6 B	1200*	22	850 - 17	57*	60	70	930	0,35	0,17	60°C	60°C	IP55	B	8,6
EZQ/DZQ 30/4 B	1850	50	1300 - 45	68*	90	85	1425	0,55	0,35	60°C	60°C	IP55	B	8,7*
EZQ/DZQ 30/2 B	3500*	175*	2300 - 175*	88	325	330	2850	2,45	0,95	40°C	60°C	IP55	B	13
EZQ/DZQ 35/6 B	1700	27	1100 - 25	59*	70	75	930	0,35	0,17	60°C	60°C	IP55	B	11
EZQ/DZQ 35/4 B	2700*	65	2000 - 58	70*	115	110	1425*	0,7	0,36	60°C	60°C	IP55	B	11*
DZQ 35/2 B	5500	300	3000 - 300	93	-	630	2850	-	2,4	-	60°C	IP55	F	20
DZQ 40/8 B	2050	22	1400 - 20	57	-	75	715	-	0,2	-	60°C	IP55	B	13
EZQ/DZQ 40/6 B	2600*	34*	1750 - 30*	63	100	110	935*	0,5	0,3	60°C	60°C	IP55	B	14
EZQ/DZQ 40/4 B	4000*	88	2800 - 80	81*	230	210	1425*	1,3	0,6	60°C	60°C	IP55	F/B	14
DZQ 40/2 B	8800	470	5000 - 400	96	-	1250	2850	-	2,4	-	60°C	IP55	F	29
EZQ/DZQ 45/6 B	4300	30*	3000 - 26*	72*	195	180	930	1,2	0,68	60°C	60°C	IP55	B	19
EZQ/DZQ 45/4 B	6400*	110*	4500 - 90*	82*	470	380	1425*	2,2	1,2	45°C	60°C	IP55	B	19
EZQ/DZQ 50/8 B	4200	35	3000 - 28*	65*	110	140	715	0,6	0,6	60°C	60°C	IP55	B	22
EZQ/DZQ 50/6 B	5600*	60	4000 - 58	72*	220	210	930	1,5	0,75	50°C	60°C	IP55	F	22
DZQ 50/4 B	8500	148	6000 - 130	81	-	550	1450	-	1,2	-	60°C	IP55	F	23
DZQ 56/6 B	8400	90	6000 - 80	76	-	370	930	-	1,2	-	60°C	IP55	F	34
DZQ 56/4 B	12000	190	9000 - 160	84	-	1100	1425	-	2,5	-	60°C	IP55	F	40
DZQ 60/8 B	7300	50	5500 - 42	71	-	220	715	-	0,8	-	60°C	IP55	F	32
DZQ 60/6 B	9900	110	7000 - 90	77	-	440	930	-	1,35	-	60°C	IP55	F	28
DZQ 60/4 B	14000	200	10000 - 165	86	-	1200	1425	-	3,2	-	45°C	IP55	F	39

* Data i tabellen gäller för EZQ fläkten. Viss avvikelser för DZQ.

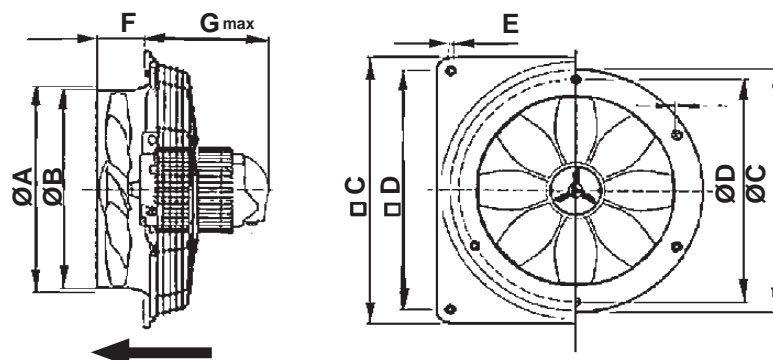
¹ B-motorer är kondensatormotorer med driftskondensator vid skyddsgallret. D-motorer är kondensatormotorer med kopplingsdosa.

E-motorer är spaltmotorer som inte är reversibla.

² Max temperatur i luftströmmen

Mått mm

Typ	A	B	C	D	E	F	G
EZQ/DZQ 20/	216,7	215	345	305	8,5	44,5	193
EZQ/DZQ 25/	271,1	265	400	350	8,5	57,5	201
EZQ/DZQ 30/	326,9	315	462	405	11	77,5	192
EZQ/DZQ 35/	380,5	365	525	465	11	90,5	192
EZQ/DZQ 40/	430,8	417	580	520	11	100	236
EZQ/DZQ 45/	474	461	630	570	11	107	192
EZQ/DZQ 50/	542,7	516	700	640	11	137	211
DZQ 56/	600,5	573	765	695	11	122	261
DZQ 60/	652,2	615	820	740	11	140	261



Tillbehör



Fläkthus i förzinkad stålplåt med fläns-anslutningar. 8-bladig fläktvinge av glasfiberförstärkt polyamid. Dynamiskt balanserade. Typ EZR med enfas, 230V/50Hz motor med termiskt överbelastningsskydd. Kondensatormotor med driftkondensator i kopplingsbox. Typ DZR med trefas, 400V/50Hz asynkronmotor med termiskt överbelastningsskydd. Potentialfria kabelanslutningar som måste anslutas till motorskydd MV 25 eller kontakter.

2-hastighetsfläktarna ska kopplas till ett motorskydd som förhindrar överbelastning. Varvtalsförhållandena 12/6, 8/4 och 4/2 har Dahlanderkoppling. Varvtalsförhållandena 8/6 och 6/4 har separata lindningar. Skyddsklass IP 55 (EZR 25/4D, DZR 25/4D har IP 54). Isolationsklass B och F. Max. lufttransporttemperatur är + 60° C (DZR 25/4D, DZR 35/84B, EZR 40/6B, EZR 40/4B, DZR 60/84B har annan. Fråga oss). Fläktarna kan monteras horisontellt eller vertikalt och är reversibla (Vid reversering ger fläktarna ca 35 % mindre luftflöde). På förfrågan: i olika spänningar, enfasmotor med termisk kontakt eller PTC termistor, kondensdränering, med förhöjt korrosionsskydd, med aluminium fläktvingar.



Teknisk data

Typ	Max.flöde m³/h	Max.tryck Pa	Ex.arb.punkt m³/h - Pa	Varvtal r/min	Max.effekt W		Max.ström Amp		Ljud dB (A)	Vikt kg
					EZR	DZR	EZR	DZR		
EZR/DZR 20/2 B	1100	80	600 - 40	2850	65	75	0,51	0,25	76	6,7
EZR/DZR 25/4 D	1000	200	600 - 90	1425	32	50	0,19	0,16	61	6,7
EZR/DZR 25/2 B	2100	360	1200 - 120	2850	165	150	1,03	0,5	85	9,3
DZR 25/84 B	1100/500	80/22	750-35/300-10	1425/715	-	80/40	-	0,3/0,1	62/46	8,3
DZR 25/42 B	2100/1100	250/90	1400-110/70-30	2850/1425	-	170/30	-	0,33/0,1	83/62	8,2
EZR/DZR 30/6 B	1200	45	800 - 30	930	59	70	0,32	0,19	59	9,2
EZR/DZR 30/4 B	1800	120	1000 - 50	1425	90	80	0,51	0,33	68	9,4
EZR/DZR 30/2 B	3600	400	2400 - 170	2850	313	325	2,75	1	88	13
DZR 30/84 B	1800/900	100/30	1200-40/500-13	1425/715	-	100/40	-	0,3/0,1	67/56	9,3
DZR 30/64 B	1800/1200	150/80	1900-70/1200-30	1425/930	-	120/90	-	0,4/0,35	69/61	12,6
DZR 30/42 B	3600/1800	400/120	2200-180/1200-50	2850/1425	-	360/60	-	0,95/0,3	89/69	12,6
EZR/DZR 35/6 B	1800	40	1000 - 30	930	65	75	0,35	0,17	61	10,8
EZR/DZR 35/4 B	2800	170	2000 - 60	1425	115	120	0,75	0,38	72	11
DZR 35/2 B	5700	450	4000 - 210	2850	-	630	-	2,4	92	14,4
DZR 35/84 B	2700/1300	120/35	2000-50/800-15	1425/715	-	140/40	-	0,3/0,11	70/56	11
DZR 35/64 B	2800/1800	160/80	1800-70/1000-30	1425/930	-	120/90	-	0,4/0,35	72/63	14,1
DZR 35/42 B	5700/2800	550/150	3800-200/2000-50	2850/1425	-	630/110	-	1,25/0,4	92/74	14,2
EZR/DZR 40/6 B	2600	60	2000 - 30	930	98	110	0,52	0,3	64	13,9
EZR/DZR 40/4 B	4200	200	3000 - 80	1425	229	225	1,37	0,65	75	13,8
DZR 40/2 B	9000	500	7000 - 250	2850	-	1350	-	3,1	96	25,1
DZR 40/84 B	4400/2100	200/55	3000-80/1300-15	1425/715	-	220/40	-	0,55/0,17	78/59	16,3
DZR 40/64 B	4400/3000	200/110	3000-80/2000-40	1425/930	-	210/120	-	0,6/0,35	77/66	16,3
DZR 40/42 B	9000/4400	800/200	5500-300/3000-70	2850/1425	-	1370/230	-	2,3/0,85	97/78	24,6
EZR/DZR 45/6 B	4200	130	3000 - 60	930	190	180	1,1	0,7	77	16,1
EZR/DZR 45/4 B	6300	300	5000 - 70	1425	450	360	2	1,1	85	16,5
EZR 50/8 B	4100	60	3000 - 30	715	110	-	0,65	-	75	19,8
EZR/DZR 50/6 B	5600	160	4000 - 50	930	210	220	1,3	0,8	72	19,9
DZR 50/4 B	8800	300	6000 - 120	1425	-	530	-	1,7	85	19,9
DZR 50/86 B	5500/4000	140/100	3900-60/3000-35	930/715	-	240/140	-	0,85/0,5	74/65	20,7
DZR 50/84 B	9000/4000	150/50	7000-50/3000-20	1425/715	-	650/130	-	1,4/0,5	84/65	25
DZR 50/64 B	9000/6000	300/150	6000-100/4000-50	1425/930	-	570/200	-	1,2/0,6	85/73	26,3
DZR 56/6 B	8500	200	6000 - 80	930	-	360	-	1,2	77	28,2
DZR 56/4 B	12000	400	10000 - 130	1425	-	1050	-	3	88	40,2
DZR 60/6 B	10000	200	6000 - 90	930	-	410	-	1,3	78	30,1
DZR 60/4 B	14000	400	10000 - 180	1425	-	1250	-	3,3	89	41,5
DZR 60/86 B	10000/7500	250/150	7000-80/5000-45	930/715	-	490/280	-	1,5/0,9	87/80	34,6
DZR 60/84 B	15000/7000	500/150	10000-200/4000-50	1425/715	-	1400/240	-	2,80,6	90/70	41

Tillbehör



AS
Jalusislutare



GF
Motfläns



AD
Insugskona



SG
Skyddsgaller



VD
Backspjäll



TYR
Tyristor



TRE
5-stegs trafo



STW
Tyristor/Reverserdon



MLZ
Yttergaller



GS
Motstos



ELA
Dukstos m. fläns



EL
Elastisk stös



FU
Fläktfäste/fot



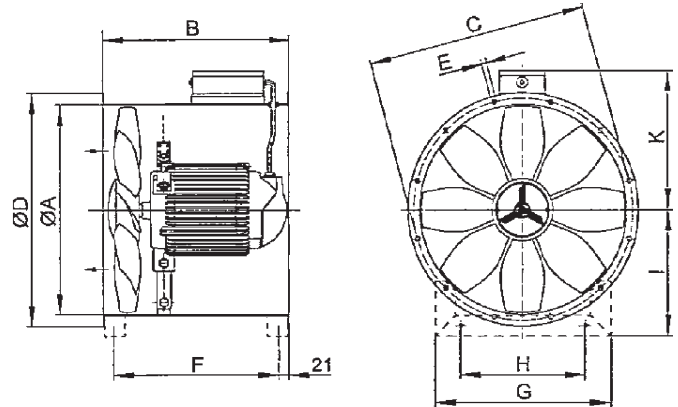
WP
Polreverserdon



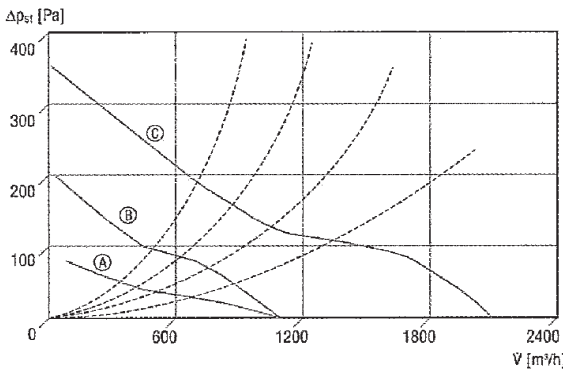
P
Polomkopplare

Mått mm

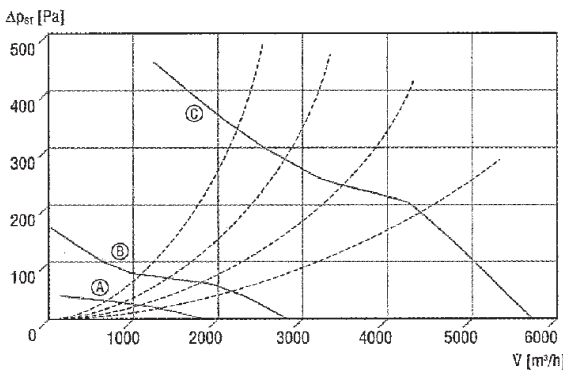
Typ	A	B	C	D	E	F	G	H	I	K
EZR/DZR 20/	213	240	235	254	7	193	243	150	152	165
EZR/DZR 25/	263	300	286	304	7	255	288	150	178	194
EZR/DZR 30/	313	300	356	380	9	255	292	200	203	221
EZR/DZR 35/	363	320	395	420	9	275	319	224	226	248
EZR/DZR 40/	413	370	438	460	9	325	350	250	249	274
EZR/DZR 45/	458	310	487	510	9	255	385	280	274	297
EZR/DZR 50/	513	370	541	565	9	325	423	315	299	325
DZR 56/	570	400	629	664	14	355	485	370	345	355
DZR 60/	613	400	674	710	11	335	517	400	369	376



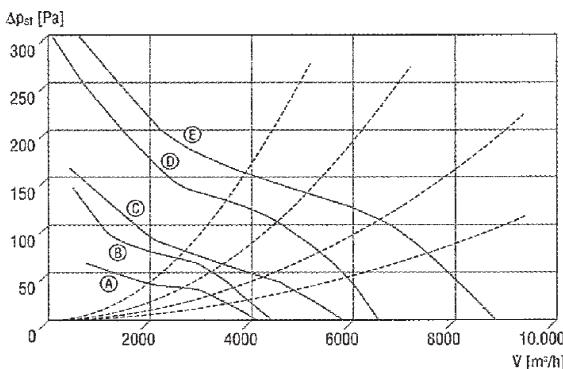
Flödesdiagram



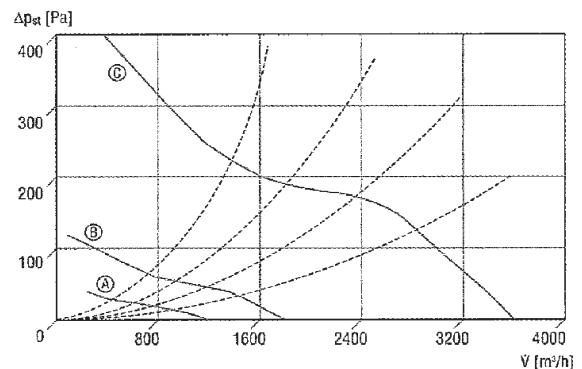
A EZR/DZR 20/2 B EZR/DZR 25/4 C EZR/DZR 25/2 B



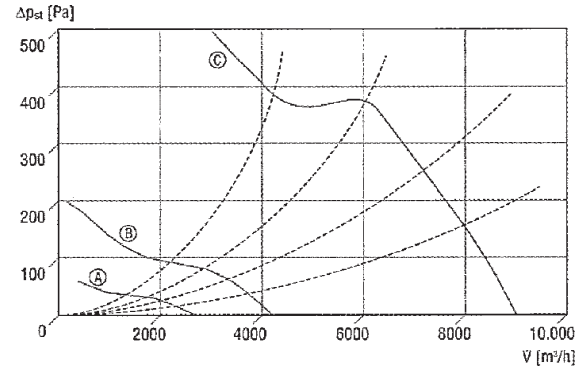
A EZR/DZR 35/6B B EZR/DZR 35/4 C DZR 35/2 B



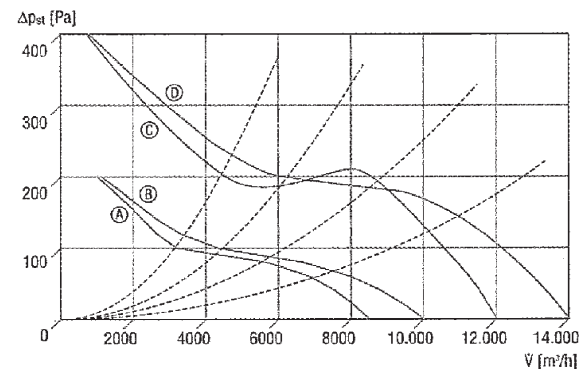
A EZR 50/8 B EZR/DZR 45/6 C EZR/DZR 50/6 B
D DZR 45/4 B E DZR 50/4 B



A EZR/DZR 30/6B B EZR/DZR 30/4B C EZR/DZR 30/2B



A EZR/DZR 40/6B B EZR/DZR 40/4 C DZR 40/2 B



A DZR 56/6 B DZR 60/6 C DZR 56/4 B
D DZR 60/4 B

Typ M=enfas 230V/50Hz och typ T=trefas 400V/50Hz.
 Fläkthus i valsad stålplåt med antikorrosiv värmebeständig pulverlack.
 6-bladig fläkt i glasfiberförstärkt polyamidplast.
 Arbetstemperatur 2 pol: -25°C till +45°C, övriga: -25°C till +60°C.
 Skyddsklass IP65, isolationsklass F. Kopplingsbox IP65.
 Motor försedd med termiskt överbelastningskydd (typ Klixon).
 Varvtalsreglerbara.
 På begäran: högre spänning t ex 660V.
 HEPT finns även som väggfläkt. Se separat datablad för HEP.

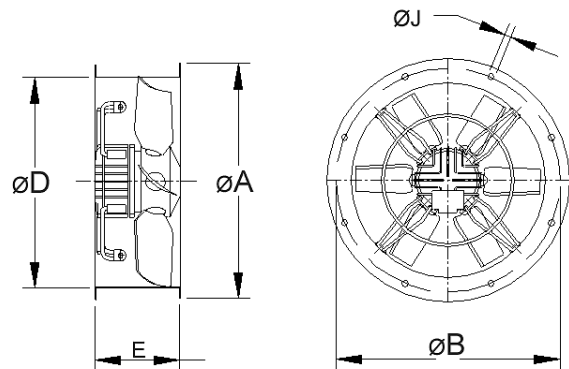


Teknisk data

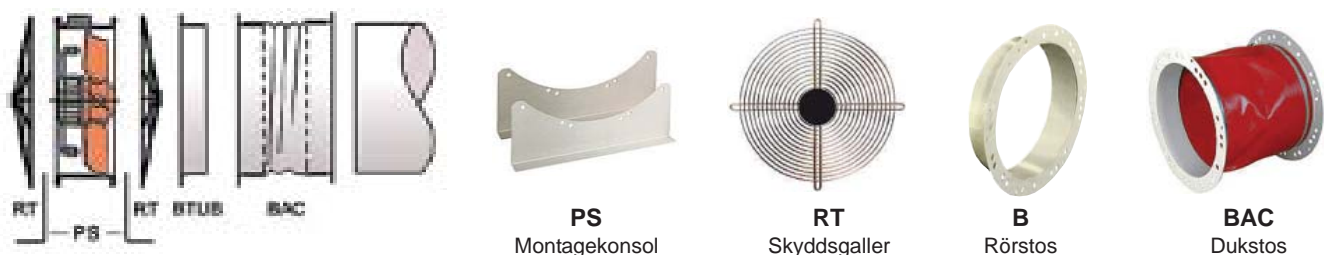
Typ	Max.flöde m³/h	Max.tryck Pa	Ex.arb.punkt m³/h - Pa	Ljud dB	Effekt W		Varvtal r/min	Max.ström Amp		Vikt kg
					230V	400V		230V	400V	
HEPT-31-2T/ M-H	4000	400	2500 - 160	74	515	495	2640	2,30	0,89	7,4
HEPT-31-4T/ M-H	2400	100	1400 - 50	55	140	115	1410	0,75	0,4	6,2
HEPT-35-2T/ M-H	6020	400	4000 - 200	76	690	650	2700	2,80	1,25	9,4
HEPT-35-4T/ M-H	3500	120	2500 - 60	58	180	170	1340	0,98	0,43	7,6
HEPT-40-4T/ M-H	5200	200	3000 - 70	61	360	325	1400	1,85	1,2	13,5
HEPT-40-6T/ M-H	3500	80	2400 - 20	54	180	150	960	1,06	0,65	13,5
HEPT-45-4T/ M-H	7300	200	5000 - 100	66	480	470	1400	2,35	1,22	15,5
HEPT-45-6T/ M-H	4900	100	4000 - 30	56	225	210	955	1,40	0,82	15,5
HEPT-50-4T/ M-H	10150	180	6000 - 110	69	720	720	1400	3,35	1,8	18
HEPT-50-6T/ M-H	6150	100	5000 - 35	59	245	240	950	1,38	0,80	18
HEPT-56-4T/ M-H	12800	220	9000 - 100	72	1060	1050	1350	5,26	2,10	28
HEPT-56-6T/ M-H	8250	90	6000 - 40	62	415	400	915	2,12	1,00	28
HEPT-63-4T/ H	18700	240	13000 - 120	82	-	1700	1415	-	4,00	33,5
HEPT-63-6T/ M-H	12050	95	8000 - 50	65	560	500	905	2,70	1,19	33,5

Mått mm

Modell	ØA	ØB	ØD	E	ØJ	Antal borrhål
HEPT- 31	385	335	308	200	10	8
HEPT- 35	425	395	360	220	10	8
HEPT- 40	490	450	410	200	12	8
HEPT- 45	540	500	460	220	12	8
HEPT- 50	600	560	514	230	12	12
HEPT- 56	660	620	560	260	12	12
HEPT- 63	730	690	635	280	12	12



Tillbehör



HTM är en portabel fläkt med stativ och skyddsgaller på båda sidor. Används bl.a. till punktkylning, torkning, utsug eller temperaturutjämning. HTM typ -M = enfas, 230V 50Hz, HTM typ -T = trefas, 400V 50Hz. Baseras på kanalfläkten HCT. Fläkthus i stålplåt med antikorrosiv värmebeständig epoxylack för att motverka korrosion, 6-bladig fläktvinge av glasfiberförstärkt polyamid. Skyddsklass IP54 på typ 45-4M och 56-4M, skyddsklass IP55 på övriga. Ny design på den färdigmonterade strömbrytaren på kopplingsboxen, Cetac P17 -3P +T 16A 3-fas motor och -2P +T 16A 1-fas motor, IP55. På begäran: annan spänning.

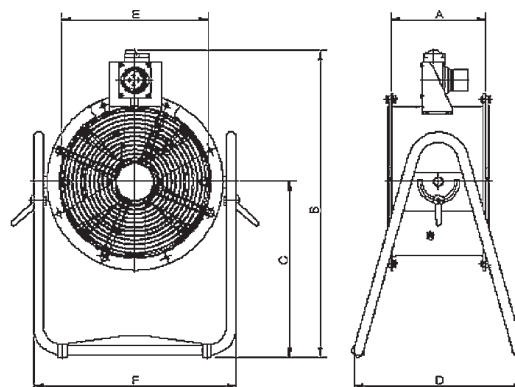


Teknisk data

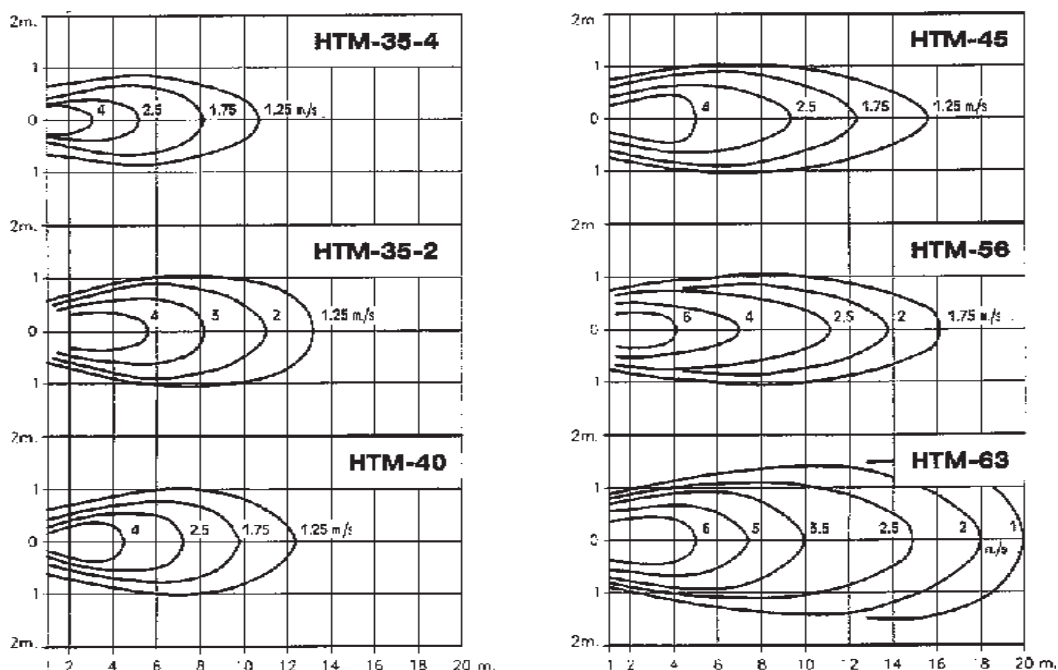
Typ	Max.flöde m³/h	Ljud dB(A)	Max.effekt Watt	Varvtal r/min	Max. Amp		Vikt kg
					230V	400V	
HTM-35-2T/M	5750	77	370	2800	2,90	1,25	13
HTM-35-4T/M	3100	59	120	1440	0,67	0,38	12
HTM-40-4T/M	5100	64	250	1450	1,90	0,84	19
HTM-45-4T/M	7100	68	370	1375	3,10	1,15	22
HTM-56-4T/M	11000	72	550	1380	4,40	1,80	27
HTM-63-4T	18300	74	1100	1410	x	3,00	35

Mått

Typ	A	B	C	D	E	F
HTM-35	230	736	420	415	355	489
HTM-40	320	775	481	450	410	596
HTM-45	360	795	481	453	460	596
HTM-56	400	945	594	522	560	726
HTM-63	430	978	594	522	640	805



Karaktär och lufthastighet med fläkten placerad 1m bortom punkt 0



HPX är en remdriven axialfläkt som används bl.a. för utsug i ventilationssystem, utsug ifrån målarboxar, virkestorkar, keramiska torkar och utsug av lätt dammig luft.

Fläkthus i stålplåt med antikorrosiv värmebeständig epoxylack. Fläktvingar av aluminium.

Skyddsklass IP 55, isolationsklass F. Standardspänning 230/400V 50Hz upp till motoreffekt 4kW och för kraftigare motorer är standardspänning 400/690V, 50Hz. Utrustad med en väl skyddad transmission mellan fläkt och motor på IP66. Max lufttransportstemperatur: +150°C. Öppningsbar 180° för enkel inspektion och rengöring.

På begäran: andra skyddsklasser, spänningar och frekvens. ATEX certifierade, kategori 2, för Explosionskyddat utförande EEx-"e" eller flamsäkert utförande EEx-"d" och fläkt märkt: CE Ex II 2 G/D EEx e eller EEx d.

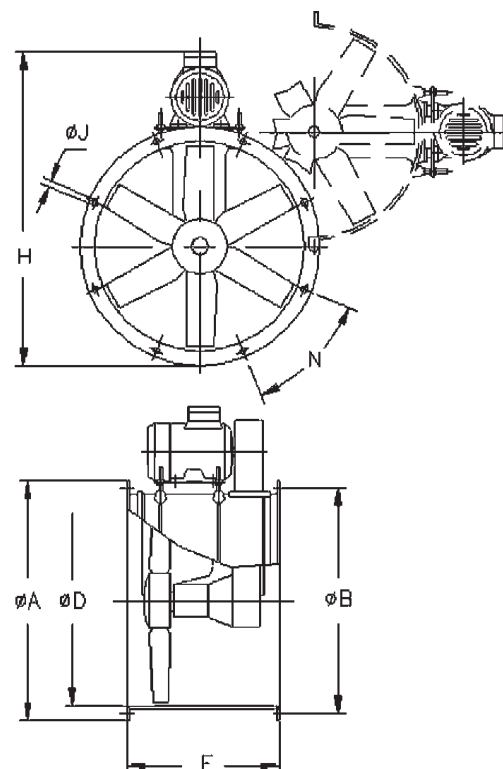


Teknisk data

Typ	Max.flöde m³/h	Max.tryck Pa	Ex.arb.punkt m³/h - Pa	Ljud dB	Max.effekt kW	Varvtal r/min	Max.ström Amp	Kanal Ø mm	Vikt kg
HPX-35-2T-0,75	4750	300	3500-125	77	0,55	2720	1,36	350	22
HPX-35-4T-0,16	2500	122	1800-45	60	0,12	1420	0,44	350	20
HPX-45-4T-0,33	6300	170	5000 - 75	69	0,25	1450	0,76	450	32
HPX-45-4T-0,5	6600	200	5000 - 110	70	0,37	1700	1,05	450	36
HPX-50-4T-0,75	9000	200	7000 - 85	70	0,55	1310	1,45	500	33
HPX-50-4T-1	10800	230	8000-120	71	0,75	1500	1,86	500	34
HPX-56-4T-0,75	11300	200	9000 - 100	72	0,55	1380	1,45	560	36
HPX-56-4T-1	12200	275	10000 - 120	73	0,75	1500	1,86	560	36
HPX-56-4T-1,5	14500	270	11000-145	75	1,1	1420	2,65	560	39
HPX-63-4T-1,5	16000	230	11500-100	74	1,1	1300	2,65	630	59
HPX-63-4T-2	17500	250	14000-125	78	1,5	1450	3,45	630	63
HPX-71-4T-1,5	20300	220	16000 - 110	78	1,1	1200	2,65	710	74
HPX-71-4T-2	22500	300	18000 - 125	79	1,5	1350	3,45	710	77
HPX-71-4T-3	24000	300	20000-140	81	2,2	1450	4,90	710	85
HPX-80-4T-3	29000	270	24000-100	83	2,2	1200	4,90	800	95
HPX-80-4T-4	32000	350	25000-150	84	3	1350	6,50	800	100
HPX-80-4T-5,5	40500	400	30000-200	84	4	1450	8,30	800	106
HPX-90-4T-5,5	44000	510	35000-250	89	4	1280	8,30	900	118
HPX-90-4T-7,5	51000	510	40000-250	91	5,5	1400	11,40	900	132
HPX-100-4T-10	63000	800	50000-300	93	7,5	1450	15,10	1000	159
HPX-100-4T-15	68000	800	55000-300	94	11	1450	21,40	1000	181

Mått

Typ	ØA	ØB	ØD	E	H	ØJ	N
HPX-35-2T-0,75	425	395	355	380	606	10	8 x 45°
HPX-35-4T-0,16	425	395	355	380	609	10	8 x 45°
HPX-45-4T-0,33	540	500	460	420	740	12	8 x 45°
HPX-45-4T-0,5	540	500	460	420	728	12	8 x 45°
HPX-50-4T-0,75/-1	600	560	512	420	803	12	12 x 30°
HPX-56-4T-0,75/-1	660	620	560	450	848	12	12 x 30°
HPX-56-4T-1,5	660	620	560	450	870	12	12 x 30°
HPX-63-4T-1,5/-2	730	690	640	500	950	12	12 x 30°
HPX-71-4T-1,5/-2	810	770	710	550	1017	12	16 x 22°30'
HPX-71-4T-3	810	770	710	550	1035	12	16 x 22°30'
HPX-80-4T-3/-4	900	860	800	600	1173	12	16 x 22°30'
HPX-80-4T-5,5	900	860	800	600	1200	12	16 x 22°30'
HPX-90-4T-5,5/-7,5	1015	970	900	650	1320	15	16 x 22°30'
HPX-100-4T-10	1115	1070	1000	750	1483	15	16 x 22°30'
HPX-100-4T-15	1115	1070	1000	750	1513	15	16 x 22°30'



Tillbehör

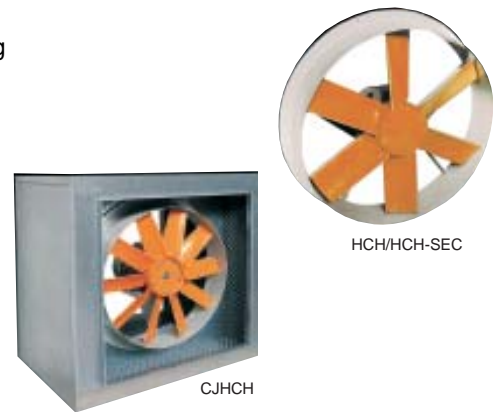


Väggfläkt **HCH** finns i både 1-fas (M) 230V och 3-fasutförande (T)230/400V upp till 4kw och därefter 400/690V. Tillverkad i stålplåt med antikorrosiv och värmebeständig epoxilack. Fläktvinge med inställbara vinklar finns i 2 alternativ: PL av glasfiberförstärkt polyamid eller AL av aluminium. Typ HCT-40-2T och HCT-45-2T finns endast i utförande AL. Standardutförande PL om inget annat anges vid beställning. Kullagrade motorer i skyddsklass IP 55, förutom 1-fasutförande i storlekarna 45-56 som har IP54. Arbetstemp. -25°C till +50°C.

På begäran: fläktvinge med omvänt luftflöde, dvs från ving över motor eller med reversibel fläktvinge till 100%. Explosionskyddad motor EEx-"e" eller Flamsäker motor EEx-"d", med speciell spänning eller 2-hastighets motor.

Typ **CJHCH** med fläkt HCH inbyggd i galvaniserad plåtbox med invändig värme- och ljudisolering. Försedd med nedmonterbar sida för inspektion och underhåll.

HCH-SEC finns i 2 utföranden, för arbetstemp. på max +85°C eller upp till max +135°C. Båda versionerna har enbart fläktblad AL (aluminium).



Teknisk data

Typ	Typ CJHCH	Max.flöde m³/h	Max.tryck Pa	Ex.arb.punkt m³/h - Pa	dB (A)	Max.effekt kW		Varvtal r/min	Max.ström Amp			Vikt kg
						230V	400V		230V	400V	690V	
HCH-35-2T		5750	400	4000-200	77		0,37	2800	2,15	1,25		9
HCH-35-4T		3100	100	2000-60	59		0,1	1440	0,64	0,37		7
HCH-40-2T-1,5		8750	480	6000-200	84		1,1	2900	4,68	2,70		17
HCH-40-4T-0,33		5100	150	4000-80	64		0,25	1450	1,58	0,91		13
HCT-45-4T/M-0,5		7100	200	5500-100	68	0,37	0,37	1450	3,1	1,20		15
HCT-45-6T/M-0,33		4750	85	3000-60	55	0,25	0,25	950	1,3	0,85		15
HCH-56-4T/M-0,75	x	11000	260	7500-100	72	0,55	0,55	1450	4,4	1,80		21
HCH-56-4/8T-1	x	12900/6450	260	8000-110	73/58		0,75	1450/710		2,2/0,9		22
HCH-56-4T-1	x	12900	270	8000-110	73		0,75	1450	3,46	2,00		22
HCH-56-4/8T-1,5	x	14000/7000	290	10000-110	74/59		1,1	1430/710		3,2/1,3		24
HCH-56-4T-1,5	x	14000	290	10000-110	74		1,1	1440	5,2	3,00		26
HCH-56-4T-2	x	15300	320	10000-150	75		1,5	1440/710	6,4	3,70		28
HCH-56-4/8T-2	x	15300/7650	320	10000-150	75/60		1,5	1420/700		3,5/1,5		28
HCH-56-6T/M-0,33	x	8400	120	6000-45	61	0,25	0,25	950	1,85	0,85		19
HCH-56-6T-0,5	x	9300	130	65000-50	61		0,37	950	2,1	1,20		20
HCH-56-6T-0,75	x	10000	145	7500-50	62		0,55	950	2,96	1,71		22
HCH-63-4T-1	x	14100	330	10800-100	73		0,75	1450	3,46	2,00		27
HCH-63-4/8T-1	x	14100/7050	330	10800-100	73/58		0,75	1430/710		2,2/0,9		27
HCH-63-4T-1,5	x	17000	300	14000-100	74		1,1	1450	5,2	3		30
HCH-63-4/8T-1,5	x	17000/8500	300	14000-100	74/59		1,1	1440/710		3,15/1,3		29
HCH-63-4T-2	x	18900	340	16000-100	75		1,5	1450	6,41	3,70		33
HCH-63-4/8T-2	x	18900/9450	340	16000-100	75/60		1,5	1420/700		3,5/1,5		32
HCH-63-4T-3	x	22000	340	18000-100	76		2,2	1450	8,49	4,90		41
HCH-63-4/8T-3	x	22000/11000	340	18000-100	76/61		2,2	1430/710		4,9/1,7		38
HCH-63-4T-4	x	25200	350	23000-100	77		3	1450	11,78	6,80		43
HCH-63-4/8T-4	x	25200/12600	350	23000-100	77/62		3	1430/710		6,5/2,3		42
HCH-63-6T/M-0,5	x	12000	150	7000-75	64	0,37	0,37	950	2,8	1,22		25
HCH-63-6T-0,75	x	12600	160	8000-75	65		0,55	950	2,96	1,71		27
HCH-63-6T-1	x	13800	175	9100-75	66		0,75	950	3,91	2,26		33
HCH-63-6/12T-1	x	13800/6900	175	9100-75	66/51		0,75	950/435		2,2/0,87		32
HCH-71-4T-1,5	x	19900	340	13500-150	78		1,1	1450	5,2	3		33
HCH-71-4/8T-1,5	x	19900/9950	340	13500-150	78/63		1,1	1440/710		3,15/1,3		32
HCH-71-4T-2	x	21000	360	16000-150	79		1,5	1450	6,41	3,7		36
HCH-71-4/8T-2	x	21000/10500	360	16000-150	79/64		1,5	1420/700		3,5/1,5		35
HCH-71-4T-3	x	24000	410	19500-150	81		2,2	1450	8,49	4,90		45
HCH-71-4/8T-3	x	24000/12000	410	19500-150	81/66		2,2	1430/710		4,9/1,7		42
HCH-71-4T-4	x	29400	440	23000-200	82		3	1450	11,78	6,8		47
HCH-71-4/8T-4	x	29700/14700	440	23000-200	82/67		3	1430/710		6,5/2,3		46
HCH-71-6T/M-0,75	x	15000	180	10800-75	67	0,55	0,55	950	3,8	1,71		29
HCH-71-6T-1	x	17200	185	12000-75	68		0,75	950	3,91	2,26		36
HCH-71-6/12T-1	x	17200/8600	185	12000-75	68/53		0,75	950/435		2,26/0,87		35
HCH-71-6T-1,5	x	21100	190	16500-75	69		1,1	950	5	2,89		38
HCH-71-6/12T-1,5	x	21100/10550	190	16500-75	69/54		1,1	950/470		3,0/1,15		37

Fler storlekar på nästa sida.

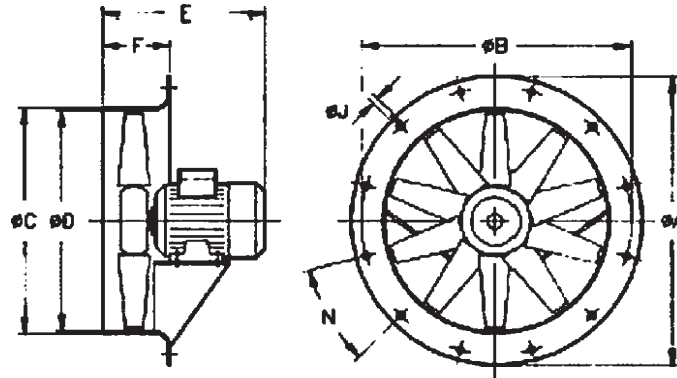
Teknisk data Forts.

Typ	Typ CJHCH	Max.flöde m³/h	Max.tryck Pa	Ex.arb.punkt m³/h - Pa	dB (A)	Max.effekt W		Varvtal r/min	Max.ström Amp			Vikt kg
						230V	400V		230V	400V	690V	
HCH-80-4T-3	x	29500	460	19500-250	82		2,2	1450	8,49	4,90		53
HCH-80-4/8T-3	x	29500/14750	460	19500-250	82/57		2,2	1450/710		2,2/0,45		50
HCH-80-4T-4	x	37000	465	26000-250	83		3	1450	11,78	6,7		55
HCH-80-4/8T-4	x	37000/18500	465	26000-250	83/68		3	1430/710		3,0/0,6		54
HCH-80-4T-5,5	x	40500	590	29000-300	84		4	1450	15,24	8,80		60
HCH-80-4/8T-5,5	x	40500/20250	590	29000-300	84/69		4	1430/710		8,2/2,9		66
HCH-80-6T-1	x	23000	170	19000-100	71		0,75	950	4,16	2,40		44
HCH-80-6/12T-1	x	23000/11500	170	19000-100	71/56		0,75	950/435		2,4/0,87		43
HCH-80-6T-1,5	x	26000	185	22000-100	72		1,1	950	5,8	3,35		46
HCH-80-6/12T-1,5	x	26000/13000	185	22000-100	72/57		1,1	950/470		3,35/1,15		45
HCH-80-6T-2	x	29700	200	24000-100	73		1,5	950	7,62	4,4		52
HCH-80-6/12T-2	x	29700/14850	200	24000-100	73/58		1,5	970/470		4,6/1,9		62
HCH-80-6T-3	x	33500	215	25500-100	74		2,2	950	9,35	5,40		57
HCH-80-6/12T-3	x	33500/16750	215	25500-100	74/59		2,2	940/470		5,6/2,2		62
HCH-80-8T-0,5	x	16500	90	14000-50	69		0,37	720	2,77	1,6		43
HCH-80-8T-0,75	x	19500	100	17000-50	70		0,55	720	3,26	1,88		45
HCH-80-8T-1	x	22000	120	19500-50	71		0,75	720	4,23	2,44		50
HCH-90-4T-4	x	40000	640	26500-300	87		3	1450	11,95	6,90		62
HCH-90-4/8T-4	x	40000/20000	640	26500-300	87/72		3	1430/710		6,9/2,3		61
HCH-90-4T-5,5	x	46500	650	30000-300	89		4	1450	15,24	8,8		67
HCH-90-4/8T-5,5	x	46500/23250	650	30000-300	89/74		4	1450/710		8,8/2,9		73
HCH-90-4T-7,5	x	51000	700	38000-300	91		5,5	1450		12,40	7,20	83
HCH-90-4/8T-7,5	x	51000/25500	700	38000-300	91/76		5,5	1460/725		12,5/4,2		93
HCH-90-4T-10	x	54700	710	42000-300	92		7,5	1450		15,6	7,5	94
HCH-90-4/8T-10	x	54700/27350	710	42000-300	92/77		7,5	1460/725		15,3/5,4		98
HCH-90-6T-2	x	34300	230	24500-125	77		1,5	950	7,62	4,40		59
HCH-90-6/12T-2	x	34300/17150	230	24500-125	77/62		1,5	970/470		4,6/1,9		69
HCH-90-6T-3	x	38000	255	28000-125	78		2,2	950	9,35	5,40		64
HCH-90-6/12T-3	x	38000/19000	255	28000-125	78/63		2,2	940/470		5,6/2,2		69
HCH-90-6T-4	x	42400	265	32000-125	79		3	950	12,66	7,31		88
HCH-90-6/12T-4	x	42400/21200	265	32000-125	79/64		3	960/470		8,2/3,4		87
HCH-90-8T-1	x	22500	165	17000-75	71		0,75	720	4,23	2,44		57
HCH-90-8T-1,5	x	24000	170	18000-75	72		1,1	720	5,99	3,46		60
HCH-90-8T-2	x	26000	175	20000-75	73		1,5	720	7,36	4,25		71
HCH-90-8T-3	x	30000	185	23000-75	74		2,2	720	9,75	5,63		98
HCH-100-4T-7,5	x	54000	760	40000-300	92		5,5	1450		11,90	6,90	91
HCH-100-4/8T-7,5	x	54000/27000	760	40000-300	92/77		5,5	1460/725		12,5/4,1		101
HCH-100-4T-10	x	63000	760	48000-300	93		7,5	1450		16,90	9,80	102
HCH-100-4/8T-10	x	63000/31500	760	48000-300	93/78		7,5	1460/725		16,9/5,4		106
HCH-100-4T-15	x	68000	760	55000-300	94		11	1460		22,5	13	125
HCH-100-4/8T-15	x	68000/34000	760	55000-300	94/79		11	1460/735		21,7/4		125
HCH-100-4T-20	x	72000	770	58000-300	95		15	1455		30,00	17,30	144
HCH-100-4/8T-20	x	72000/36000	770	58000-300	95/80		15	1460/735		30/9,5		140
HCH-100-6T-3	x	43000	360	30000-150	82		2,2	950	10,05	5,8		72
HCH-100-6/12T-3	x	43000/21500	360	30000-150	82/67		2,2	950/470		5,8/2,2		77
HCH-100-6T-4	x	47000	370	33000-150	83		3	950	12,66	7,31		96
HCH-100-6/12T-4	x	47000/23500	370	33000-150	83/68		3	960/470		8,2/3,4		95
HCH-100-6T-5,5	x	53000	390	40000-150	84		4	950	15,76	9,10		104
HCH-100-6/12T-5,5	x	53000/26500	390	40000-150	84/69		4	970/470		2,75		100
HCH-100-8T-1,5	x	32500	180	23000-100	76		1,1	720	6,32	3,65		67
HCH-100-8T-2	x	33900	195	25000-100	77		1,5	720	7,36	4,25		79
HCH-100-8T-3	x	35000	220	27000-100	77		2,2	720	9,75	5,63		106
HCH-100-8T-4	x	38000	250	29000-100	78		3	720	12,51	7,22		114

Tillbehör

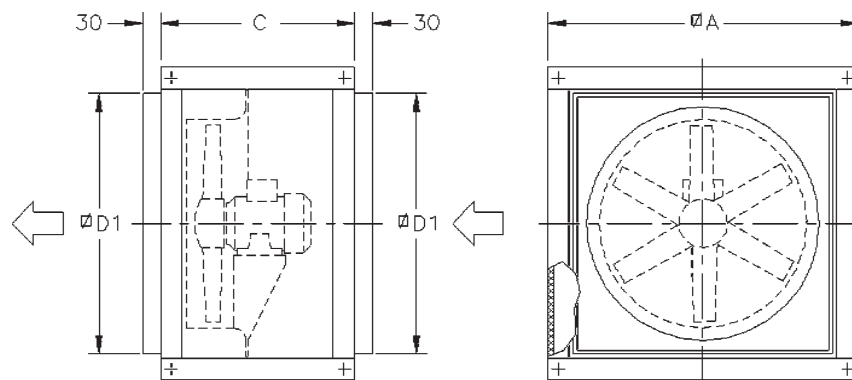


Mått mm



HCH

Modell	ØA	ØB	ØC	ØD	E											F	ØJ	N		
					0,16	0,33	0,5	0,75	1	1,5	2	3	4	5,5	7,5				10	15
HCH-35-2	425	395	358	355			285										110	10	8x45°	
HCH-35-4	425	395	358	355	257												110	10	8x45°	
HCH-40-2	490	450	414	410						314							120	12	8x45°	
HCH-40-4	490	450	414	410		295											120	12	8x45°	
HCH-45-4	540	500	464	460			280										120	12	8x45°	
HCH-45-6	540	500	464	460		280											120	12	8x45°	
HCH-56-4	660	620	564	560				310	310	330	350						120	12	8x45°	
HCH-56-6	660	620	564	560		285	310	310									120	12	8x45°	
HCH-63-4	730	690	645	640					325	325	355	405	405				150	12	12x30°	
HCH-63-6	730	690	645	640			325	325	335								150	12	12x30°	
HCH-71-4	810	770	715	710						330	350	415	415				150	12	12x30°	
HCH-71-6	810	770	715	710			315	330	350								150	12	12x30°	
HCH-80-4	900	860	805	800								425	425	445			180	12	16x22°	
HCH-80-6	900	860	805	800					355	375	425	445					180	12	16x22°	
HCH-80-8	900	860	805	800		380	380	410									180	12	16x22°	
HCH-90-4	1015	970	906	900									425	430	465	465	180	15	16x22°	
HCH-90-6	1015	970	906	900						425	430	465					180	15	16x22°	
HCH-90-8	1015	970	906	900				410	410	395	460						180	15	16x22°	
HCH-100-4	1115	1070	1006	1000										480	480	590	590	200	15	16x22°
HCH-100-6	1115	1070	1006	1000							440	480	480				200	15	16x22°	
HCH-100-8	1115	1070	1006	1000					405	405	470	470					200	15	16x22°	



CJHCH

Typ	A	C	D
CJHCH-56/63	825	550	690
CJHCH-71/80	1000	650	850
CJHCH-90/100	1200	750	1050

HCT har fläktus i stålplåt med antikorrosiv och värmebeständig epoxilack. 6-bladig fläktvinge med inställbara vinklar. Finns i 2 alternativ, som PL av glasfiberförstärkt polyamid eller AL av aluminium. Typ HCT-40-2T och HCT-45-2T finns endast i utförande AL. Standardutförande är PL om inget annat anges vid beställning.

Skyddsklass IP 54 typ 45-4M-0,5 och 56-4M-0,75. IP 55 på övriga typer. Extern kopplingsbox har IP55. Standardmotor för 3-fas 230/400V 50Hz och för 1-fas 230V 50Hz. Isolationsklass F.

På begäran: fläktvinge med omvänt luftflöde, dvs från ving över motor eller med reversibel fläktvinge till 100%. Explosionsskyddad motor EEx-"e" eller Flamsäker motor EEx-"d", ATEX-certifierade kat.2 II 2 D/G.. Finns även att få med DC-drift 24Vdc på vissa modeller.

HCT-MAR är speciellt lämpad för marin miljö. Fläkthuset är galvaniserat och fläktvingar AL av aluminium.

HCT-40C är speciellt lämpad för kylapplikationer. (se bild HCT). HCT-40C kan arbeta med temperaturer ner till -40°C genom att vara försedd med speciella lager och har enbart fläktblad AL(aluminium). Reglering kan ske via frekvensstyrning.



Teknisk data

Typ	Max.flöde m³/h	Max.tryck Pa	Ex.arb.punkt m³/h - Pa	dB (A)	Max.effekt W		Varvtal r/min	Max.ström Amp		Ø mm	Vikt kg
					230V	400V		230V	400V		
HCT-25-2T/M	1940	200	1500-90	64	120	120	2775	0,9	0,34	250	7
HCT-25-4T/M	980	60	700-30	50	60	60	1445	0,58	0,33	250	7
HCT-31-2T/M	2900	225	2300-95	70	180	180	2700	1,4	0,65	310	8
HCT-31-4T/M	1550	60	1280-28	52	80	80	1450	0,65	0,34	310	8
HCT-35-2T/M	5750	380	4400-155	77	370	370	2800	2,9	1,25	350	12
HCT-35-4T/M	3100	106	2400-46	59	100	100	1440	0,67	0,37	350	12
HCT-40-2T-1,5	8750	485	6000-185	84	x	1100	2900	x	2,70	400	23
HCT-40-4T-0,33	5100	165	3800-80	64	x	250	1450	x	0,81	400	19
HCT-45-2T-2	10300	570	7600-250	86	x	1500	2900	x	3,37	450	27
HCT-45-2T-3	12800	560	9900-260	88	x	2200	2900	x	4,74	450	30
HCT-45-4T/M-0,5	7100	200	5600-90	68	370	370	1450	2,8	1,15	450	20
HCT-50-4T-0,75	10300	230	6900-85	70	x	550	1450	x	1,73	500	25
HCT-56-4T/M-0,75	11000	265	7500-100	72	550	550	1450	4,4	1,80	560	28
HCT-56-4T-1	12900	275	8100-110	73	x	750	1450	x	2,00	560	29
HCT-56-4T-1,5	14000	260	10000 - 115	74	x	1100	1450	x	3,00	560	33
HCT-56-4T-2	15300	320	11600-130	75	x	1500	1450	x	3,40	560	35
HCT-56-6T/M-0,33	8400	116	5800-45	61	250	250	950	2	0,90	560	25
HCT-56-6T-0,5	9300	130	6700-50	61	x	370	950	x	1,10	560	27
HCT-56-6T-0,75	10000	140	6800-60	62	x	550	950	x	1,52	560	29
HCT-63-4T-1	14100	320	9800-125	73	x	750	1450	x	1,90	630	37
HCT-63-4T-1,5	17000	300	12300-150	74	x	1100	1450	x	3	630	41
HCT-63-4T-2	18900	330	14400-150	75	x	1500	1450	x	3,40	630	43
HCT-63-4T-3	22000	340	17600-140	76	x	2200	1450	x	4,90	630	54
HCT-63-4T-4	25200	345	20000 - 170	77	x	3000	1450	x	6,50	630	56
HCT-63-6T/M-0,5	12000	155	8200-62	64	370	370	950	2,8	1,15	630	35
HCT-63-6T-0,75	12600	160	8200-75	65	x	550	950	x	1,52	630	37
HCT-63-6T-1	13800	170	9100-80	66	x	750	950	x	2,10	630	44
HCT-71-4T-1,5	19900	340	14200-140	78	x	1100	1450	x	3	710	45
HCT-71-4T-2	21000	365	15000-170	79	x	1500	1450	x	3,57	710	48
HCT-71-4T-3	24000	416	17500 - 200	81	x	2200	1450	x	4,91	710	63
HCT-71-4T-4	29400	440	22500 - 200	82	x	3000	1450	x	6,5	710	65
HCT-71-6T/M-0,75	15000	188	10000-85	67	550	550	950	3,3	1,6	710	41
HCT-71-6T-1	17200	190	10900-90	68	x	750	950	x	2,10	710	48
HCT-71-6T-1,5	21100	195	15100-100	69	x	1100	950	x	3,00	710	50

Fler storlekar. Fortsättning på följande sida

Tillbehör



Tyristor
TYR



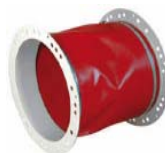
Arb.brytare
INT



Frekvensstym.
RFT



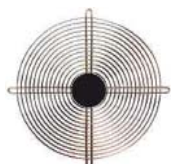
Ansl. stös
BTUB



Flexibel stös
BAC



Fot / fäste
PS



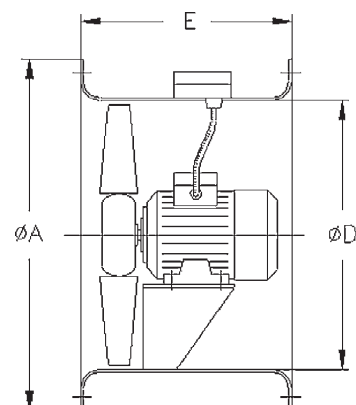
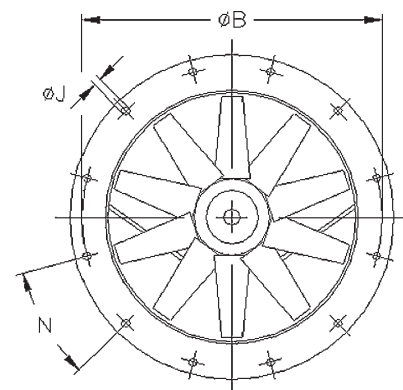
Skyddsgaller
RT

Teknisk data Forts.

Typ	Max.flöde m³/h	Max.tryck Pa	Ex.arb.punkt m³/h - Pa	dB (A)	Max.effekt W		Varvtal r/min	Max.ström Amp		Ø mm	Vikt kg
					230V	400V		230V	400V		
HCT-80-4T-3	29500	515	21200-220	82	x	2200	1450	x	4,90	800	68
HCT-80-4T-4	37000	540	25800-260	83	x	3000	1450	x	6,5	800	70
HCT-80-4T-5,5	40500	590	30000 - 300	84	x	4000	1450	x	9,00	800	75
HCT-80-6T-1	23000	170	18800-95	71	x	750	950	x	2,10	800	59
HCT-80-6T-1,5	26000	190	21100-100	72	x	1100	950	x	3,50	800	61
HCT-80-6T-2	29700	205	23400-105	73	x	1500	950	x	3,8	800	67
HCT-80-6T-3	33500	220	24000-120	74	x	2200	950	x	5,10	800	72
HCT-80-8T-0,5	16500	100	13600-55	69	x	370	720	x	1,6	800	58
HCT-80-8T-0,75	19500	100	15600-55	70	x	550	720	x	2,35	800	60
HCT-80-8T-1	22000	120	18000-65	71	x	750	720	x	2,55	800	65
HCT-90-4T-4	40000	670	28000-270	87	x	3000	1450	x	6,90	900	87
HCT-90-4T-5,5	46500	670	34000-250	89	x	4000	1450	x	9,8	900	92
HCT-90-4T-7,5	51000	770	37000-330	90	x	5500	1450	x	12,70	900	107
HCT-90-4T-10	54700	760	40000 - 340	92	x	7500	1450	x	15,3	900	118
HCT-90-6T-2	34300	245	25800-120	77	x	1500	950	x	4,05	900	84
HCT-90-6T-3	38000	270	28600-125	78	x	2200	950	x	5,10	900	89
HCT-90-6T-4	42400	270	31000-130	79	x	3000	950	x	7,10	900	112
HCT-90-8T-1	22500	160	16900-75	71	x	750	720	x	2,7	900	82
HCT-90-8T-1,5	24000	180	17500 - 90	72	x	1100	720	x	3,35	900	85
HCT-90-8T-2	26000	190	18000-95	73	x	1500	720	x	4,5	900	96
HCT-90-8T-3	30000	190	21400-95	74	x	2200	720	x	5,90	900	122
HCT-100-4T-7,5	54000	810	37800-350	92	x	5500	1450	x	11,30	1000	120
HCT-100-4T-10	63000	840	45800-350	93	x	7500	1450	x	16,90	1000	131
HCT-100-4T-15	68000	850	50000-380	94	x	11000	1450	x	21,9	1000	155
HCT-100-4T-20	72000	790	55000-370	95	x	15000	1450	x	28,50	1000	170
HCT-100-6T-3	43000	360	31000-150	82	x	2200	950	x	5,8	1000	101
HCT-100-6T-4	47000	370	35000 - 150	83	x	3000	950	x	7,10	1000	125
HCT-100-6T-5,5	53000	390	38000-170	84	x	4000	950	x	9,40	1000	133
HCT-100-8T-1,5	32500	180	25000-85	76	x	1100	720	x	3,60	1000	95
HCT-100-8T-2	33900	200	25500-100	77	x	1500	720	x	4,5	1000	108
HCT-100-8T-3	35000	220	25500-110	77	x	2200	720	x	5,9	1000	135
HCT-100-8T-4	38000	240	27000-120	78	x	3000	720	x	7,8	1000	143

Mått

Modell	ØA	ØB	ØD	E max	ØJ	N
HCT-25	310	280	240	230	10	4 x 90°
HCT-31	350	320	280	230	10	4 x 90°
HCT-35	425	395	355	230	10	8 x 45°
HCT-40	490	450	410	320	12	8 x 45°
HCT-45-2/4	540	500	460	360/300	12	8 x 45°
HCT-50	600	560	514	320	12	12 x 30°
HCT-56-4/6	660	620	560	350/320	12	12 x 30°
HCT-63-4/6	730	690	640	430/370	12	12 x 30°
HCT-71-4/6	810	770	710	500/370	12	16 x 22°30'
HCT-80	900	860	800	430	12	16 x 22°30'
HCT-90	1015	970	900	500	12	16 x 22°30'
HCT-100-4	1115	1070	1000	650	15	16 x 22°30'
HCT-100-6/8	1115	1070	1000	550	15	16 x 22°30'



Axial-/kanalfläktar med stor diameter. Ø1250, 1400 eller 1600 mm för ventilation av stora luftmängder. Motorerna upp till 4kW är för 3-fas 230/400V och däröver för 400/690V. Skyddsklass IP 55, isolationsklass F. Fläkthus i förstärkt valsad stålplåt med antikorrosiv värmebeständig epoxilack. Kort eller långt hus. Långt hus är försett med inspektionsslucka och har 3, 6 eller 9 fläktblad i aluminium med inställbar vinkel. HGT har direktdrift med max. arbetstemperatur -25 till +50°C och HGTX med remdrift en max. lufttransporttemperatur på +120°C. HGTX finns bara i Ø1250 mm diameter. I nedan tabell har vi angivit flöde och tryck på fläkt med starkast motor. Totalt finns det 54st HGT-125 fläktar, 37st HGT-140 fläktar och 43st HGT-160 fläktar. På begäran: Omvänt luftflöde, med reversibla vingar, i Ex-utförande EEx-e eller EEx-d, för brandgasutsug +400°C/2h eller 200°C/2h. Fläkt monterad i ljudisolerad box (CJHGT).



Teknisk data

Typ	Max.flöde	Max.tryck	Ex.arb.punkt	Verkn.	Max.effekt kW		Varvtal r/min	Ljud dB (A)	Vikt kort hus kg		Vikt långt hus kg	
	m ³ /h	Pa	m ³ /h - Pa	grad	min	max			min	max	min	max
HGT-125-4T/3	131500	450	90000 - 400	80%	7,5	45	1480	95	178	433	211	489
HGT-125-4T/6	155000	900	100000 - 800	76%	15	75	1480	96	249	548	277	598
HGT-125-4T/9	163000	1100	120000 - 850	72%	18,5	75	1480	99	306	557	349	607
HGT-125-6T/3	88500	200	62000 - 170	80%	3	15	970	85	171	315	207	358
HGT-125-6T/6	102000	400	70000 - 300	78%	4	18,5	985	84	185	365	218	409
HGT-125-6T/9	109500	500	80000 - 350	72%	7,5	22	980	87	252	394	280	438
HGT-125-8T/3	67200	110	45000 - 100	80%	2,2	5,5	710	75	176	234	209	262
HGT-125-8T/6	78500	225	50000 - 185	78%	2,2	7,5	715	75	185	273	218	301
HGT-125-8T/9	87000	240	65000 - 160	74%	3	11	720	79	201	329	234	372
HGT-140-6T/3	111000	220	80000 - 200	76%	3	15	970	88	214	364	251	414
HGT-140-6T/6	131000	325	80000 - 300	76%	4	22	980	89	231	437	268	486
HGT-140-6T/9	148000	450	100000 - 400	70%	7,5	37	985	92	300	568	339	623
HGT-140-8T/3	85500	125	60000 - 115	76%	2,2	7,5	715	82	221	311	258	350
HGT-140-8T/6	94000	180	62000 - 160	76%	2,2	11	720	83	231	321	268	360
HGT-140-8T/9	111000	250	75000 - 220	70%	3	15	740	86	370	437	419	485
HGT-160-6T/3	150000	270	115000 - 220	75%	4	22	980	89	275	493	327	563
HGT-160-6T/6	174000	440	120000 - 400	74%	7,5	37	985	91	350	629	404	714
HGT-160-6T/9	202000	570	120000 - 500	70%	11	75	990	93	374	903	428	1002
HGT-160-8T/3	110000	150	85000 - 120	75%	2,2	11	720	83	275	427	327	496
HGT-160-8T/6	130000	250	90000 - 220	74%	3	18,5	730	84	292	542	344	641
HGT-160-8T/9	151000	320	100000 - 290	67%	5,5	30	735	86	360	640	414	724

Referens-Typbeteckning

HGT	125	4	T	/	3	22°	25
Fläkttyp	Diameter (cm)	Poler	Trefas		Antal vingar	Grad på vingarna	Motor (HP)

Tillbehör

Typ	Inloppskona PV	Skyddsgaller RT	In & utstos BTUB	Elastisk stos med flänsar BAC	Monteringsstöd PS
HGT-125 / HGT-X-125	PV-1250	RT-125	BTUB-1250	BAC-1250	PS-125
HGT-140	PV-1400	-	-	-	-
HGT-160	PV-1600	-	-	-	-



Inloppskona
PV



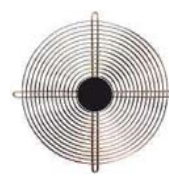
Ansl. stos
BTUB



Flexibel stos
BAC



Fot / fäste
PS

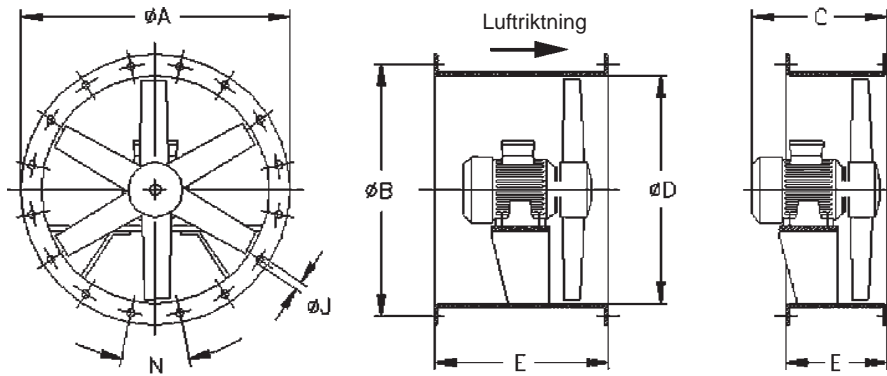


Skyddsgaller
RT



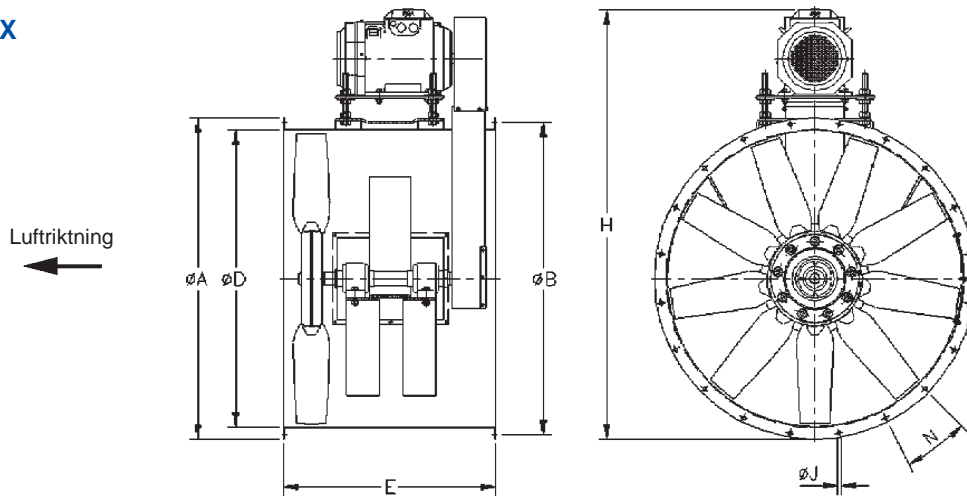
Ljudisolerad box
CJHGT

Mått HGT



Typ	Ø A	Ø B	C (kolla motor storlek)							Ø D	E		Ø J	N
			132	160	180	200	225	250	280		kort	lång		
HGT-125	1365	1320	570	-	-	-	-	-	-	1250	700	500	15	20x18°
HGT-125	1365	1320	-	700	-	-	-	-	-	1250	700	500	15	20x18°
HGT-125	1365	1320	-	-	765	825	-	-	-	1250	900	500	15	20x18°
HGT-125	1365	1320	-	-	-	-	910	-	-	1250	1000	500	15	20x18°
HGT-125	1365	1320	-	-	-	-	-	985	-	1250	1000	600	15	20x18°
HGT-140	1515	1470	570	-	-	-	-	-	-	1400	650	400	15	20x18°
HGT-140	1515	1470	-	700	-	-	-	-	-	1400	700	450	15	20x18°
HGT-140	1515	1470	-	-	765	825	-	-	-	1400	900	550	15	20x18°
HGT-140	1515	1470	-	-	-	-	910	-	-	1400	1000	550	15	20x18°
HGT-140	1515	1470	-	-	-	-	-	985	-	1400	1000	600	15	20x18°
HGT-160	1735	1680	570	-	-	-	-	-	-	1600	650	400	19	24x15°
HGT-160	1735	1680	-	700	-	-	-	-	-	1600	700	450	19	24x15°
HGT-160	1735	1680	-	-	765	825	-	-	-	1600	900	550	19	24x15°
HGT-160	1735	1680	-	-	-	-	910	-	-	1600	1000	550	19	24x15°
HGT-160	1735	1680	-	-	-	-	-	985	-	1600	1000	600	19	24x15°
HGT-160	1735	1680	-	-	-	-	-	-	1190	1600	1200	700	19	24x15°

Mått HGT-X



Typ	Ø A	Ø B	Ø D	E	H (kolla motor storlek)					Ø J	N	
					132	160	180	200	225			250
HGT-X-125	1365	1320	1250	900	1743	1815	1850	-	-	-	15	20x18°
HGT-X-125	1365	1320	1250	960	-	-	-	1930	1995	-	15	20x18°
HGT-X-125	1365	1320	1250	1100	-	-	-	-	-	2060	15	20x18°

Motorstorlek

Poler	Varvtal r/min	H.P.													
		3	4	5,5	7,5	10	15	20	25	30	40	50	60	75	100
4T	1500	-	-	-	-	132	160	160	180	180	200	225	225	250	280
6T	1000	-	132	132	132	160	160	180	200	200	225	250	280	280	280
8T	700	132	132	160	160	160	180	200	225	225	250	-	-	-	-