



Vi gör ditt lager smartare!

Du får lägre lagringskostnader, högre säkerhet och bättre arbetsergonomi.

Våra balkmonterade utdragsenheter passar alla på marknaden förekommande pallställ. De finns i en mängd olika viktklasser och utföranden.

Smart Storing ^{TSM}
LAGERPRODUKTER

Utdragsenheter *balkmonterade*

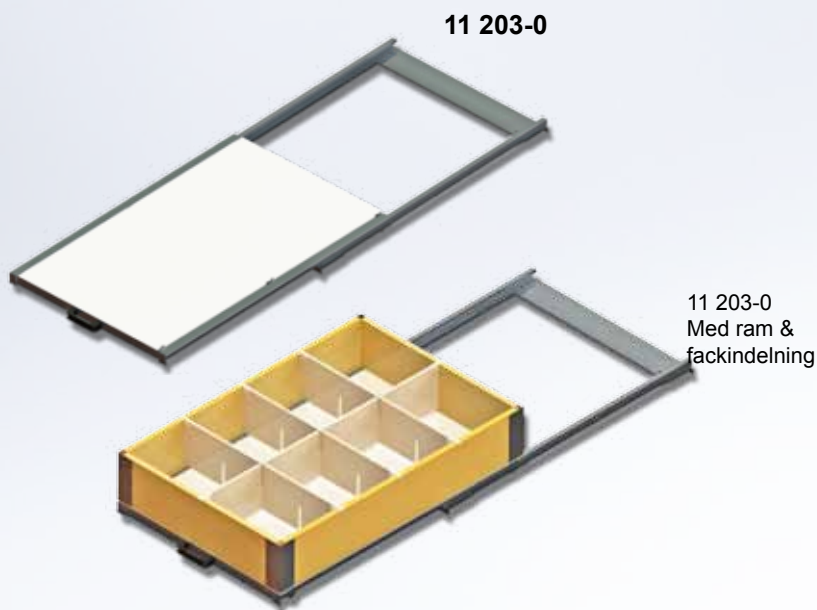
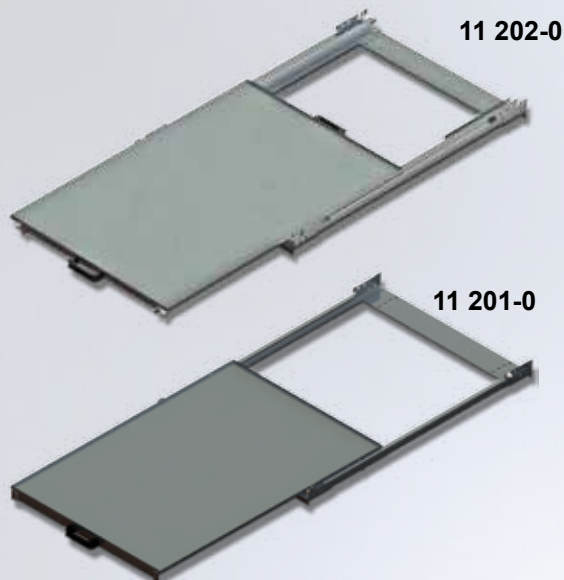
TSM Smart Storing AB

Töllås 433 · SE-473 91 Henån · Sweden

Phone +46 (0)304 80 90 80 · Fax +46 (0)304-394 05

info@smartstoring.se · www.smartstoring.se

Balkmonterade utdragsenheter



11 203-0
Med ram &
fackindelning

Balkmonterad utdragsenhet 200 kg 70%

För i huvudsak manuell i- och urlastning av till exempel kartong, plastbackar eller annat material. Levereras färdigmonterad och funktionstestad.

*Montagesats tillkommer till alla balkmodeller.

*Ange bärbalkshöjd vid order.

LASTNING



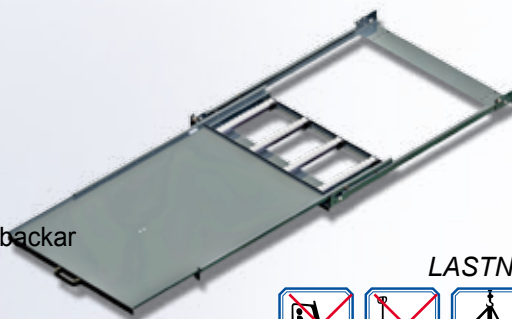
Article no.	Specification	Dimensions
11 201-0	Utdragsenhet BM 200kg, 70% utdragbar, plåtplan	B=820 D=1200 Höjd till plan 56mm
11 202-0	Utdragsenhet BM 200kg, tvåvägs 70% utdragbar, plåtplan	B=820 D=1200 Höjd till plan 58mm
11 203-0	Utdragsenhet BM 200kg, 70% utdragbar, plåtplan	B=810 D=1200 Höjd till plan 52mm

Balkmonterad utdragsenhet 200 kg 100%

För i huvudsak manuell i och urlastning av till exempel kartong, plastbackar eller annat material. Levereras färdigmonterad och funktionstestad.

*Montagesats tillkommer till alla balkmodeller.

*Ange bärbalkshöjd vid order.



LASTNING



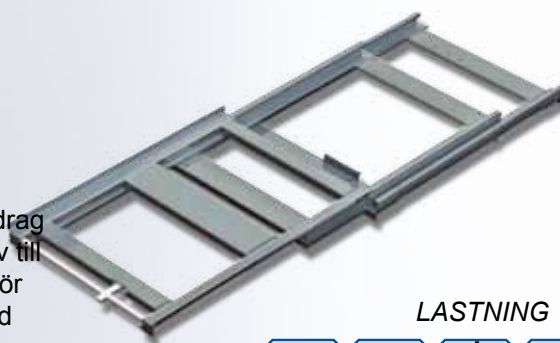
Article no.	Specification	Dimensions
11 204-0	Utdragsenhet BM 200kg, 100% utdragbar, med plåtplan	B=820 D=1200 Höjd till plan 53mm

Balkmonterad utdragsenhet 300 kg 100%

Lasta hela pallen enkelt med truck eller pallstaplare. Med 100% utdrag får du maximal överblick och åtkomst i hela pallen. Vid hantering av till exempel kartong eller plastbackar finns löst plåtplan som tillbehör för att ge en täckt enhet. Levereras färdigmonterad och funktionstestad

*Montagesats tillkommer till alla balkmodeller.

*Ange bärbalkshöjd vid order.



LASTNING



Article no.	Specification	Dimensions
11 300-0	Utdragsenhet BM 300kg, 100% utdragbar	B=860 D=1200 Höjd till plan 110mm

Balkmonterade utdragsenheter

11 600-0

11 600-3

11 600-6



Balkmonterad utdragsenhet 600 kg

Lasta hela pallen enkelt med truck eller pallstaplare. Vid hantering av till exempel kartong eller plastbackar finns löst plåtplan som tillbehör för att ge en täckt enhet. Levereras färdigmonterad och funktionstestad.

*Montagesats tillkommer till alla balkmodeller.

*Ange bärbalkshöjd vid order.

LASTNING



Article no.	Specification	Dimensions
11 600-0	Utdragsenhet BM 600kg, 70% utdragbar	B=860 D=1200 Höjd till plan 68mm
11 600-3	Utdragsenhet BM 600kg, tvåvägs 66% utdragbar	B=860 D=1200 Höjd till plan 68mm
11 600-6	Tvärgående utdragsenhet BM 600Kg, 70 % utdragbar	D=890 B=1260 Höjd till plan 68mm

Balkmonterad utdragsenhet 600 kg 100%

Lasta hela pallen enkelt med truck eller pallstaplare. Vid hantering av till exempel kartong eller plastbackar finns löst plåtplan som tillbehör för att ge en täckt enhet. Levereras färdigmonterad och funktionstestad.

*Montagesats tillkommer till alla balkmodeller.

*Ange bärbalkshöjd vid order.



LASTNING

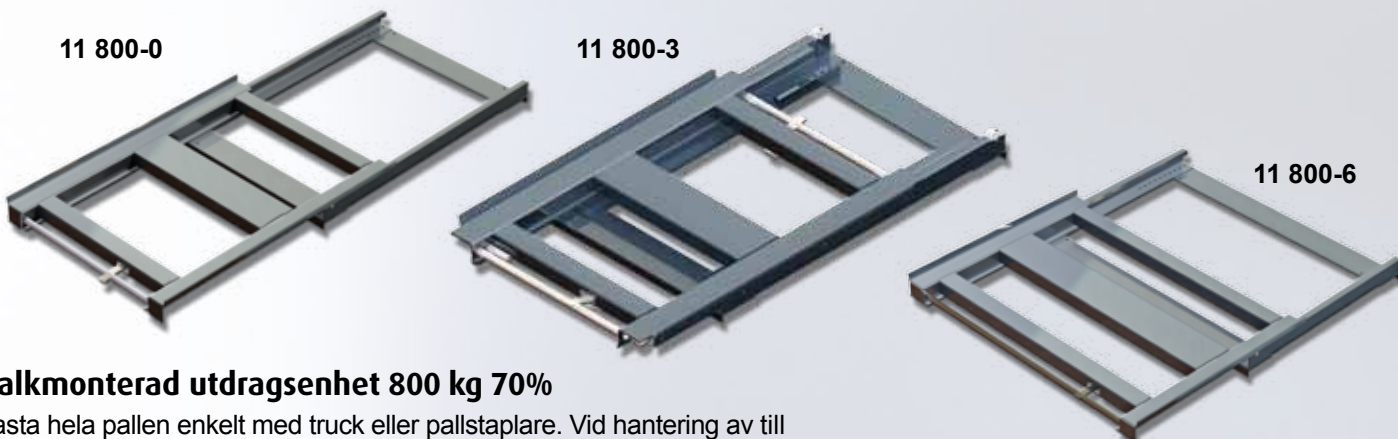


Article no.	Specification	Dimensions
11 600-1	Utdragsenhet BM 600kg, 100% utdragbar	B=860 D=1200 Höjd till plan 133mm

11 800-0

11 800-3

11 800-6



Balkmonterad utdragsenhet 800 kg 70%

Lasta hela pallen enkelt med truck eller pallstaplare. Vid hantering av till exempel kartong eller plastbackar finns löst plåtplan som tillbehör för att ge en täckt enhet. Levereras färdigmonterad och funktionstestad.

*Montagesats tillkommer till alla balkmodeller.

*Ange bärbalkshöjd vid order.

LASTNING



Article no.	Specification	Dimensions
11 800-0	Utdragsenhet BM 800kg, 70% utdragbar	B=865 D=1200 Höjd till plan 90mm
11 800-3	Utdragsenhet BM 800kg tvåvägs, 70% utdragbar	B=865 D=1200 Höjd till plan 90mm
11 800-6	Tvärgående utdragsenhet BM 800kg, 70% utdragbar	D=890 B=1265 Höjd till plan 90mm

11 1000-0



LASTNING



Balkmonterad utdragsenhet 1000 kg 70%

Lasta hela pallen enkelt med truck eller pallstaplare. För hantering av mycket tungt gods. Enheten har en egen unik konstruktion för att klara extrem påfrestning.

*Montagesats tillkommer till alla balkmodeller.

*Ange bärbalkshöjd vid order.

Article no.	Specification	Dimensions
11 1000-0	Utdragsenhet BM 1000kg 70% utdragbar	B=865 D=1200 Höjd till plan 101mm

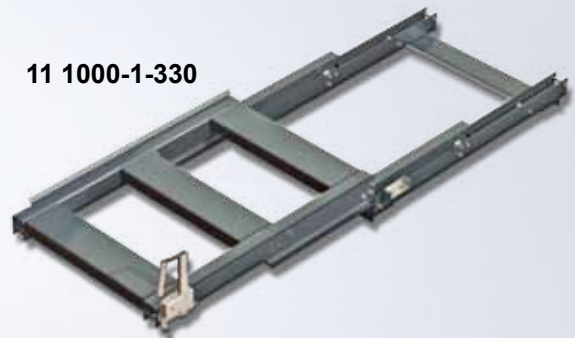
Standard-handtag



Easy Action-handtag



11 1000-1-330



LASTNING



Balkmonterad utdragsenhet 1000 kg 100%

Lasta hela pallen enkelt med truck eller pallstaplare.

För hantering av mycket tungt gods. Enheten har en egen unik konstruktion för att klara extrem påfrestning. Enheten levereras antingen med dubbla sidohandtag eller höger placerat Easy Action Handtag™

*Montagesats tillkommer till alla balkmodeller.

*Ange bärbalkshöjd vid order.

Article no.	Specification	Dimensions
11 1000-1-200	Utdragsenhet 1000kg BM 100% utdragbar, standardhandtag L=200	B=890 D=1200 Höjd till plan 208mm
11 1000-1-330	Utdragsenhet 1000kg BM 100% utdragbar, EA-handtag L=330	B=890 D=1200 Höjd till plan 208mm
11 1000-1-500	Utdragsenhet 1000kg BM 100% utdragbar, EA-handtag L=500	B=890 D=1200 Höjd till plan 208mm
11 1000-1-800	Utdragsenhet 1000kg BM 100% utdragbar, EA-handtag L=800	B=890 D=1200 Höjd till plan 208mm
11 1000-1-1000	Utdragsenhet 1000kg BM 100% utdragbar, EA-handtag L=1000	B=890 D=1200 Höjd till plan 208mm

Tillval balkmonterade utdragsenheter

Uppvikt bakkant

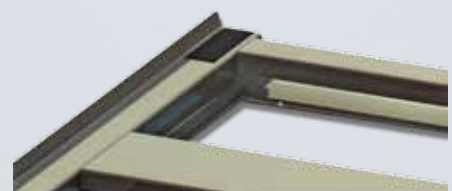
En vinkel som monteras i bakkant för att förhindra att pallan glider bakåt vid inskjutning av enheten. Levereras monterad, kan ej eftermonteras.



Article no.	Specification	Dimensions
11 001-0	Uppvikt bakkant, passar 11 600-0 och 11 800-0	H=30mm

Halkskyddstejp

Monteras i varje hörn av enheten för att förhindra att pallan rör sig när den är tom eller mycket lätt belastad.



Article no.	Specification	Dimensions
11 002-0	Svart halkskyddstejp, 4 st per enhet	100 x 50mm



Varningstejp

För att markera utdragen enhet.

Article no.	Specification	Dimensions
11 002-1	Varningstejp	



Låssystem för balkmonterade enheter

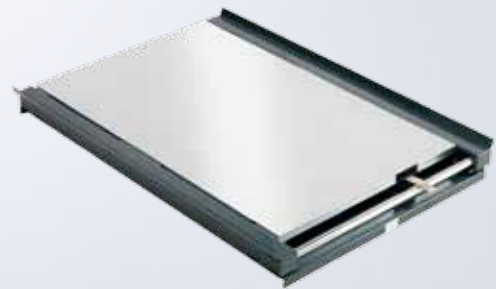
Ett tillbehör som löser problemet med överbelastning av bärbalk avsedd för två eller tre pallplatser. När en enhet är utdragen är de andra låsta. Passar ej kopplade utdragsenheter för skivmaterial.

Article no.	Specification	Dimensions
11 7030-2K	Låssystem BM, för pallställ med två utdragsenheter intill varandra	
11 7030-3K	Låssystem BM, för pallställ med tre utdragsenheter intill varandra	

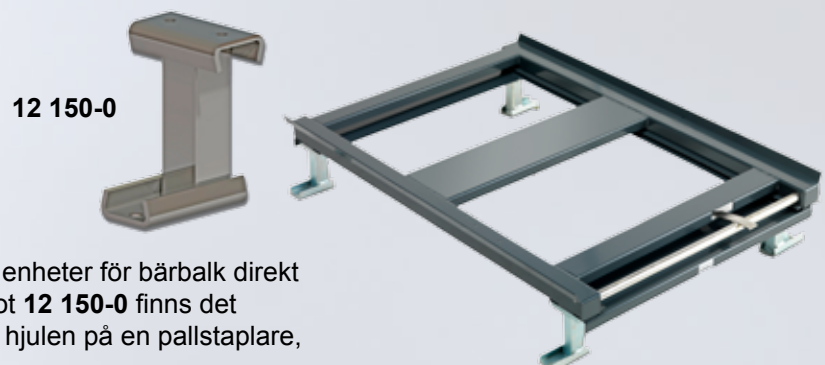
Iläggsplåt

Ett tillbehör som täcker hålen i överdelen på utdragsenheten. Med detta kan man förvara mindre emballage såsom plastback eller kartong. Det är också fullt möjligt att förvara pall direkt på plåtplanet vilket ger en flexibel förvaring.

Material: Elförzinkad plåt



Article no.	Specification	Dimensions
11 160-0	Iläggsplåt till BM 600kg passar 11 300-0, 11 600-0, 11 600-1 27, 300-1-25, 27 600-0-25	
11 180-0	Iläggsplåt till BM 800kg passar 11 800-0, 27 800-0-25	
11 160-25	Iläggsplåt till mittsektion kopplad enhet.	

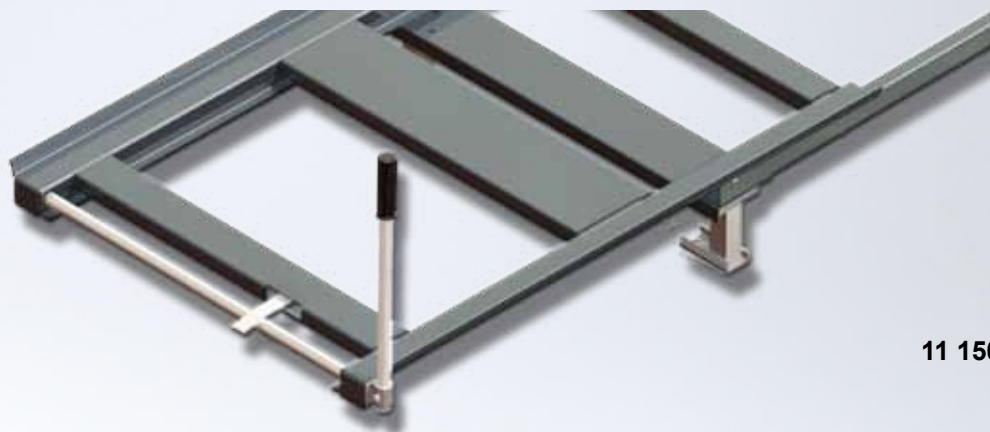


Fot till balkmonterad enhet

Denna produkt gör det möjligt att montera enheter för bärbalk direkt på golvet. Fötter finns i flera höjder. Med fot **12 150-0** finns det utrymme mellan golvet och enheten så att hjulen på en pallstaplare, en så kallad stödbenstruck, skall få plats.

Material: Elförzinkad plåt

Article no.	Specification	Dimensions
12 150-0	Fot BM standard, maxbelastning på 800kg	H=150mm
12 150-1	Fot BM, maxbelastning på 800kg	H=70mm
12 150-4	Fot BM, maxbelastning på 800kg	H=50mm
12 150-5	Fot BM, maxbelastning på 1000kg	H=150mm
12 220-0	Fot BM, maxbelastning på 800kg	H=220mm



11 150-01

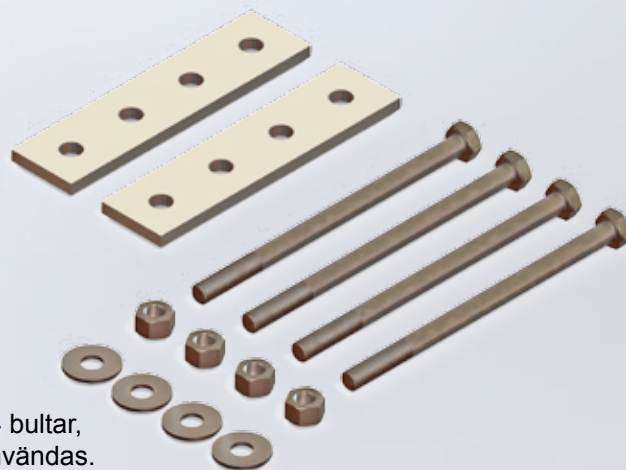
11 150-31

Vertikalt BM-handtag

Ett handtag med eller utan låsfunktion. Lämpar sig till BM som både är balkmonterade eller monterade på fötter. Vid lågt montage använder man foten för att låsa upp enheten och drar ut med hjälp av handtaget. Ange önskad handtagslängd vid beställning. Passar endast enheter som redan har ett fäste för handtag.

Article no.	Specification	Dimensions
11 150-00	Sidohandtagssats utan låsfunktion	L=200mm
11 150-01	Sidohandtagssats utan låsfunktion	L=500mm
11 150-11	Sidohandtagssats utan låsfunktion	L=700mm
11 150-21	Sidohandtagssats utan låsfunktion	L=900mm
11 150-71	Sidohandtagssats med låsfunktion	L=200mm
11 150-31	Sidohandtagssats med låsfunktion	L=500mm
11 150-41	Sidohandtagssats med låsfunktion	L=700mm
11 150-51	Sidohandtagssats med låsfunktion	L=900mm

Montagesats för infästning i pallstället tillkommer till alla balkmodeller, ange bärbalkhöjd vid beställning.



Bultsats

Komplett sats för montage av balkmodell. Ange balkhöjd vid beställning för leverans av rätt bult. Innehåll: 2 montagebrickor, 4 bultar, 4 låsmuttrar och 4 brickor. Till 1000kg 100% ska M10-bultsats användas.

Article no.	Specification	Dimensions
24 931m8090	Bultsats DIN 931 M8 x 90, Fzb	Till balkhöjd: 65-70mm
24 931m8100	Bultsats DIN 931 M8 x 100, Fzb	Till balkhöjd: 75-80mm
24 931m8120	Bultsats DIN 931 M8 x 120, Fzb	Till balkhöjd: 85-100mm
24 931m8130	Bultsats DIN 931 M8 x 130, Fzb	Till balkhöjd: 100-110mm
24 931m8140	Bultsats DIN 931 M8 x 140, Fzb	Till balkhöjd: 110-120mm
24 931m8150	Bultsats DIN 931 M8 x 150, Fzb	Till balkhöjd: 120-130mm
24 931m8160	Bultsats DIN 931 M8 x 160, Fzb	Till balkhöjd: 130-140mm
24 931m8180	Bultsats DIN 931 M8 x 180, Fzb	Till balkhöjd: 150-160mm
24 931m10140	Bultsats DIN 931 M10 x 140, Fzb	Till balkhöjd: 110-120mm
24 931m10150	Bultsats DIN 931 M10 x 150, Fzb	Till balkhöjd: 120-130mm