



Vi gör ditt lager smartare!

Du får lägre lagringskostnader, högre säkerhet och bättre arbetsergonomi.

Våra industribyråer är främst avsedda för mindre gods och ger en mycket kompakt förvaring. De kan placeras fristående, under ett pallställ eller användas mobilt om de förses med hjul.

Smart Storing ^{TSM}
LAGERPRODUKTER

Industribyråer *flexibel förvaring*

TSM Smart Storing AB

Töllås 433 · SE-473 91 Henån · Sweden

Phone +46 (0)304 80 90 80 · Fax +46 (0)304-394 05

info@smartstoring.se · www.smartstoring.se



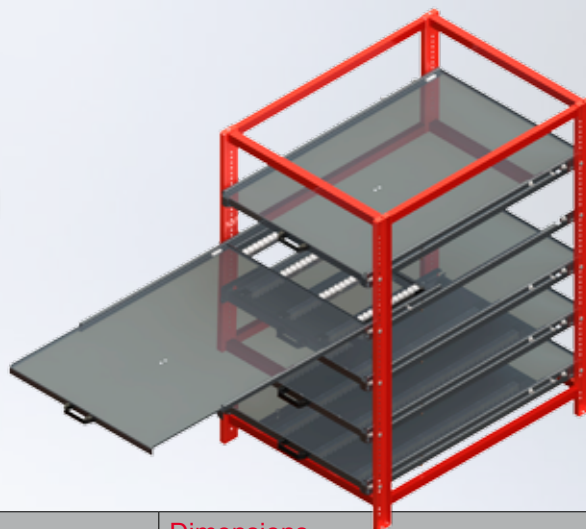
Industribyrå 70%

Med utdragbara hyllplan 70%. Varje hylla tål 200kg belastning.

Article no.	Specification	Dimensions
22 600-0	Industribyrå med 3 hyllplan,	D=1206 B=880 H=1560
22 800-0	Industribyrå med 4 hyllplan,	D=1206 B=880 H=1560
22 1000-0	Industribyrå med 5 hyllplan,	D=1206 B=880 H=1560
22 1200-0	Industribyrå med 6 hyllplan,	D=1206 B=880 H=1560
22 1400-0	Industribyrå med 7 hyllplan,	D=1206 B=880 H=1560
22 1600-0	Industribyrå med 8 hyllplan,	D=1206 B=880 H=1560
22 1800-0	Industribyrå med 9 hyllplan,	D=1206 B=880 H=1560
22 601-0	Industribyrå med 3 hyllplan, tipskyddslås	D=1206 B=880 H=1560
22 801-0	Industribyrå med 4 hyllplan, tipskyddslås	D=1206 B=880 H=1560
22 1001-0	Industribyrå med 5 hyllplan, tipskyddslås	D=1206 B=880 H=1560
22 1201-0	Industribyrå med 6 hyllplan, tipskyddslås	D=1206 B=880 H=1560
22 1401-0	Industribyrå med 7 hyllplan, tipskyddslås	D=1206 B=880 H=1560
22 1601-0	Industribyrå med 8 hyllplan, tipskyddslås	D=1206 B=880 H=1560
22 1801-0	Industribyrå med 9 hyllplan, tipskyddslås	D=1206 B=880 H=1560

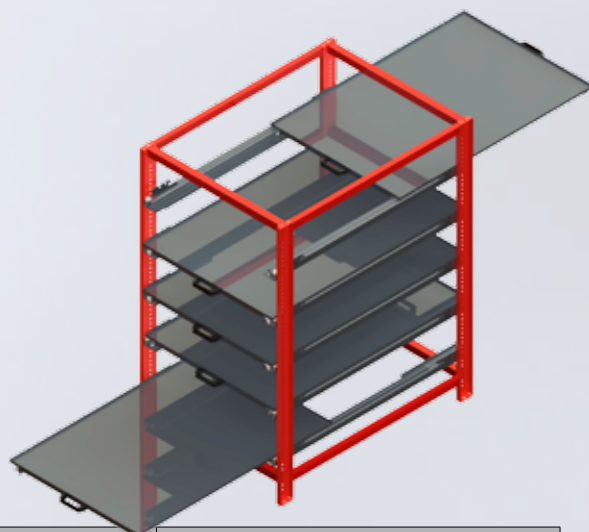
Vi tar säkerhet på allvar

Industribyråer ska helst bultas i golvet eller placeras i pallställ på ett sådant sätt att de inte kan tippa. Om det inte går har vi ett mönsterskyddat tippskyddslås, som låser alla hyllor förutom den du drar ut. Vill du använda byrån som transportenhet har vi ett tillbehör som spärrar alla hyllor vid transport.

**Industribyrå 100%**

Med utdragbara hyllplan 100%. Varje hylla tål 150kg belastning.

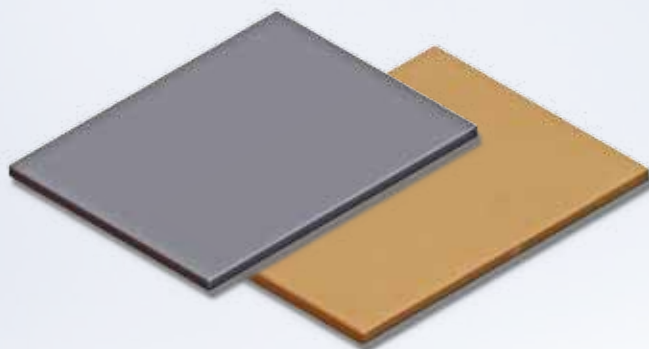
Article no.	Specification	Dimensions
22 1204-3	Industribyrå med 3 hyllplan	D=1206 B=880 H=1560
22 1204-4	Industribyrå med 4 hyllplan	D=1206 B=880 H=1560
22 1204-5	Industribyrå med 5 hyllplan	D=1206 B=880 H=1560
22 1204-6	Industribyrå med 6 hyllplan	D=1206 B=880 H=1560
22 1204-7	Industribyrå med 7 hyllplan	D=1206 B=880 H=1560
22 1204-8	Industribyrå med 8 hyllplan	D=1206 B=880 H=1560
22 1204-9	Industribyrå med 9 hyllplan	D=1206 B=880 H=1560
22 1205-3	Industribyrå med 3 hyllplan	D=1260 B=880 H=1560 tippskyddslås
22 1205-4	Industribyrå med 4 hyllplan	D=1260 B=880 H=1560 tippskyddslås
22 1205-5	Industribyrå med 5 hyllplan	D=1260 B=880 H=1560 tippskyddslås
22 1205-6	Industribyrå med 6 hyllplan	D=1260 B=880 H=1560 tippskyddslås
22 1205-7	Industribyrå med 7 hyllplan	D=1260 B=880 H=1560 tippskyddslås
22 1205-8	Industribyrå med 8 hyllplan	D=1260 B=880 H=1560 tippskyddslås
22 1205-9	Industribyrå med 9 hyllplan	D=1260 B=880 H=1560 tippskyddslås

**Industribyrå med tvåvägs hyllplan 70%**

Med utdragbara hyllplan 70% åt vardera håll. Varje hylla tål 200kg belastning.

Article no.	Specification	Dimensions
22 1801-3	Industribyrå tvåvägs 3 hyllplan	D=1206 B=880 H=1560
22 1801-4	Industribyrå tvåvägs 4 hyllplan	D=1206 B=880 H=1560
22 1801-5	Industribyrå tvåvägs 5 hyllplan	D=1206 B=880 H=1560
22 1801-6	Industribyrå tvåvägs 6 hyllplan	D=1206 B=880 H=1560
22 1801-7	Industribyrå tvåvägs 7 hyllplan	D=1206 B=880 H=1560
22 1801-8	Industribyrå tvåvägs 8 hyllplan	D=1206 B=880 H=1560
22 1801-9	Industribyrå tvåvägs 9 hyllplan	D=1206 B=880 H=1560

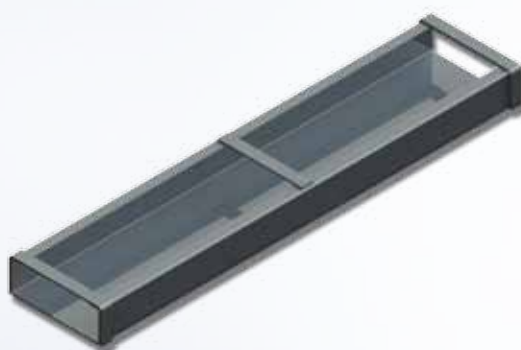
Tillval industribyråer



Bänkskiva

40 mm tjock bordsskiva med monterade insatsmuttrar. Bordsskivan består av en massiv träkärna med spånskiva. Ytbeläggning av grå linoleum med kanter av bok. För annat material, begär offert.

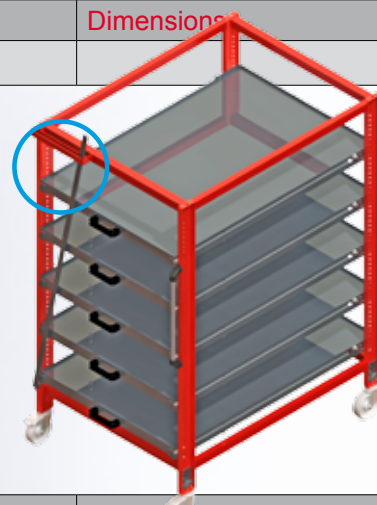
Article no.	Specification	Dimensions
22 000-2	Bänkskiva, grå linoleum, med 4xM8 muttrar	1210 x 885 x 40 mm



Truckfickor

Går ej att efterbeställa, svetsas fast i konstruktionen före lackering.

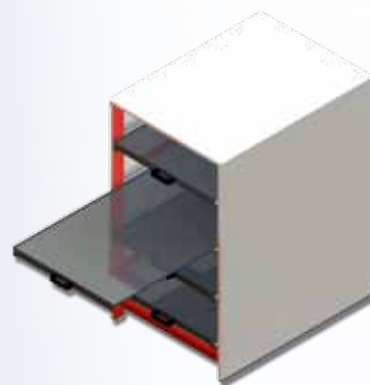
Article no.	Specification	Dimensions
22 300-0	Truckfickor till industribyrå kortsideshanterad, levereras i par	



Transportsäkring

Låser alla hyllor vid förflyttning, framför allt vid trucktransport. Går ej att efterbeställa, svetsas fast i konstruktionen före lackering.

Article no.	Specification	Dimensions
22 301-0	Transportsäkring för hyllor till industribyrå	



Inklädnadsatts

För dammiga miljöer eller om man vill ha ett låsbart utrymme. Går ej att efterbeställa, levereras monterad.

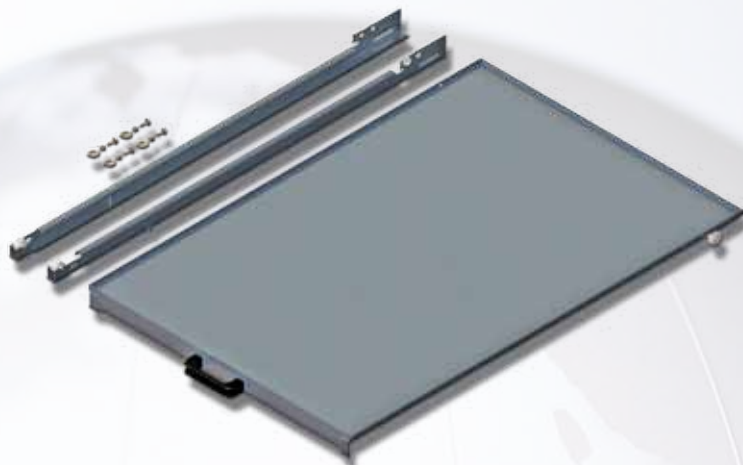
Article no.	Specification	Dimensions
22 100-0	Inklädnadsatts till industribyrå, sidor, tak och bakstycke	
22 101-0	Dörrpar till industribyrå	



Sidohantag

Handtag finns i flera längder. Ange placering vid beställning. Levereras styckvis.

Article no.	Specification	Dimensions
22 503-0-200	Sidohantag till industribyrå i rostfritt	L=200 Ø30mm
22 503-0-300	Sidohantag till industribyrå i rostfritt	L=300 Ø30mm
22 503-0-500	Sidohantag till industribyrå i rostfritt	L=500 Ø30mm



Hylla IB

Komplett sats som tillval vid efterbeställning. Den innehåller hylla, skenor och fästelement.

Article no.	Specification	Dimensions
22 201-0	Hylla industribyrå komplett sats inkl. skena, 200kg, 70%	D=1211 B=810 H=52mm
22 202-0	Hylla industribyrå komplett sats inkl. skena, 200kg, 70%, tvåvägs funktion	D=1211 B=810 H=52mm
22 204-0	Hylla industribyrå komplett sats inkl. skena, 150kg, 100%	D=1211 B=810 H=52mm

22 420-0



22 420-11



22 420-12



Hjulsats

Komplett sats som tillval eller vid efterbeställning. Vid beställning tillsammans med industribyrå levereras hjulsatsen monterad.

Article no.	Specification	Dimensions
22 420-0	Hjulsats industribyrå, 2 svängbara, 2 svängbara med broms, inklusive monteringsats	Max 450 kg/byrå
22 420-11	Hjulsats industribyrå, 2 fasta, 2 svängbara med broms, inklusive monteringsats	Max 600 kg/byrå
22 420-12	Hjulsats industribyrå, 2 fasta, 2 svängbara med broms, inklusive monteringsats	Max 1600 kg/byrå



22 500-0

Pallkrage och hyllram

EUR-pallkrage med i underkant avskurna plåtbeslag. Hyllplanet har plåtkanter runt om, som håller kragen på plats.



22 501-0

Article no.	Specification	Dimensions
22 500-0	Pallkrage med avskurna plåtbeslag	H=195
22 501-0	Pallkrage med avskurna plåtbeslag	H=100



Plastfack



Verktystavla



**40 artiklar
på 1 m²**

Industribyrå

Bredd: 880 mm

Djup: 1260 mm

Höjd: 1560 mm

Färg stativ: röd RAL 3020

Färg hyllor: grafitgrå RAL 7024

Eurolåda

Yttermått LxBxH: 400x300x170 mm

Innermått LxBxH: 368x268x167 mm

Volym: 16 liter

Färg: blå



Utförande enligt bild

- Industribyrå med 5 hyllplan, maximal last 150 kg/hylla, utdragskapacitet 100%
- Tippskyddslås, säkrar att endast ett hyllplan i taget kan vara i utdraget läge
- 40 stapelbara eurolådor i bästa kvalitet (8 per hyllplan)