

ABUS lätttraverssystem med
skräddarsydda transportlösningar

Lyftkapacitet upp till 2000 kg

ABUS HB-system i drift: – Hög effektivitet





Ett HB-system som är genomtänkt ...

HB-systemen är framgångsrika inom materialhanteringen. Det kombinerar de stationära kranarnas fördelar med traverskranarnas yttäckande förmåga på ett ekonomiskt sätt.

ABUS har alla förutsättningar för att utveckla HB-systemet framgångsrikt – erfarenhet med telfrar och traverskranar liksom högmodern

tillverkningsteknik och inte minst viljan att göra arbetsplatsen bekvämare och mänskligare.

Uppgiften för ABUS var och är att förse HB-systemen med så många fördelar som möjligt till lägsta möjliga investering. Alla som på arbetsstationen, i lagret, i verkstaden eller vid produktionen behöver hjälp för att transportera material ska kunna

använda och ha möjlighet att investera i ABUS HB-system. Idag uppskattas ABUS HB-systemens tekniska och ekonomiska fördelar liksom dess flexibilitet, kvalitet och arbetsplatsvänlighet.

ABUS vill lösa varje kunds unika transportproblem.



ABUS
enbalkstravers EHB

... och som kommer från ABUS! Komplett system in i minsta detalj.



ABUS kranssystem och komponenter



Traverskranar



Svängkranar



HB-system



Portalkran LPK



Lintelfrar



Kättingtelfrar



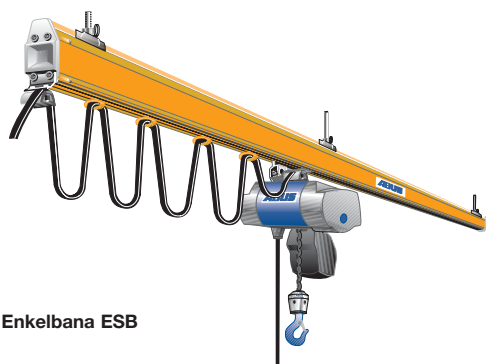
Driftskomponenter

ABUS har medvetet specialiserat sig på effektivt materialflöde upp till 120 t. Inte bara för att majoriteten av alla transportproblem ligger inom det området utan också för att kunna rationalisera så effektivt som möjligt.

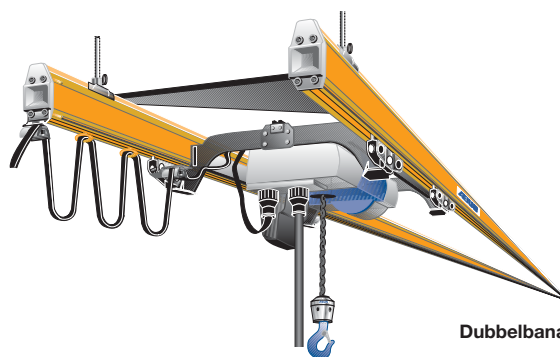
ABUS erbjuder ett omfattande lyftprogram vars komponenter kan levereras snabbt – svängkranar, traverskranar, telferbanor, lintelfrar, kättingtelfrar, olika tillbehör och sist men inte minst ABUS HB-system. Därvid omfattar programmet allt från lösningar på speciella transportproblem fram till kompletta materialflödessystem.

Därtill kommer ABUS praktisknära rådgivning, höga kvalitet och snabba tillförlitliga service.

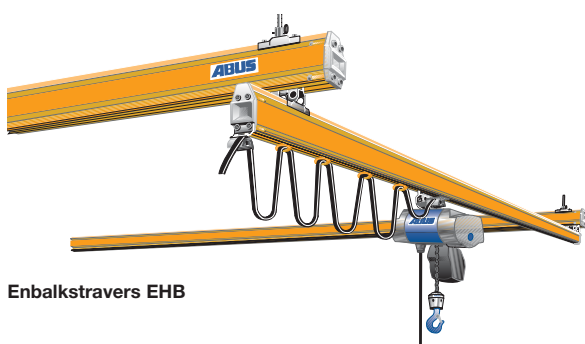
ABUS HB-system System för optimala lösningar



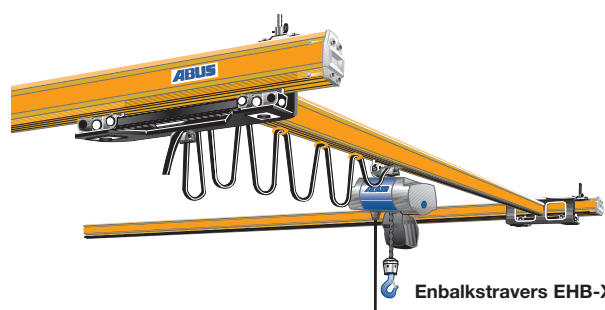
Enkelbana ESB



Dubbelbana ZSB

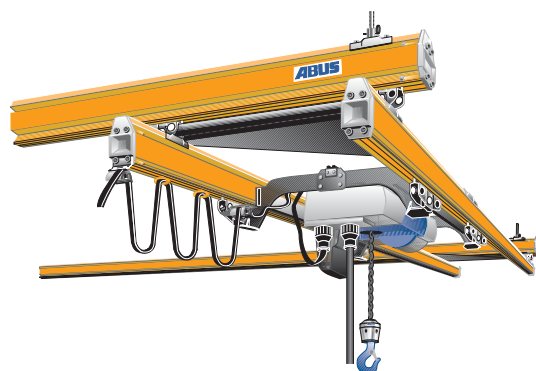


Enbalkstravers EHB

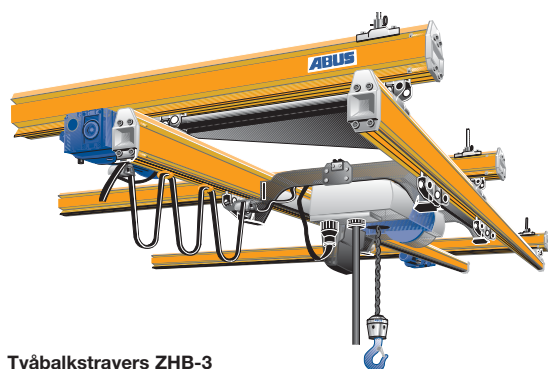


Enbalkstravers EHB-X

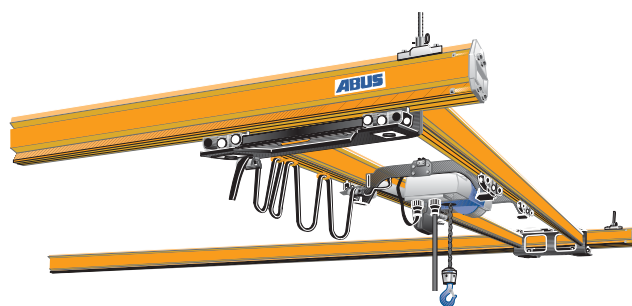
ABUS HB-system är en kranbyggsats som möjliggör individuella lösningar av materialhanteringsbehov. De enskilda komponenterna är både praktiska och prisvärda och kan kombineras valfritt efter behov. Maximal lyfthöjd kan alltid utnyttjas, tack vare att alla komponenterna har en låg bygghöjd. Tre profiltyper klarar av lyft upp till 2000 kg och alla elanslutningar görs med snabbstickkontakter. HB-systemets upphängningar kan lätt anpassas till alla förekommande takkonstruktioner.



Tvåbalkstravers ZHB



Tvåbalkstravers ZHB-3



Tvåbalkstravers ZHB-X

ABUS HB-system

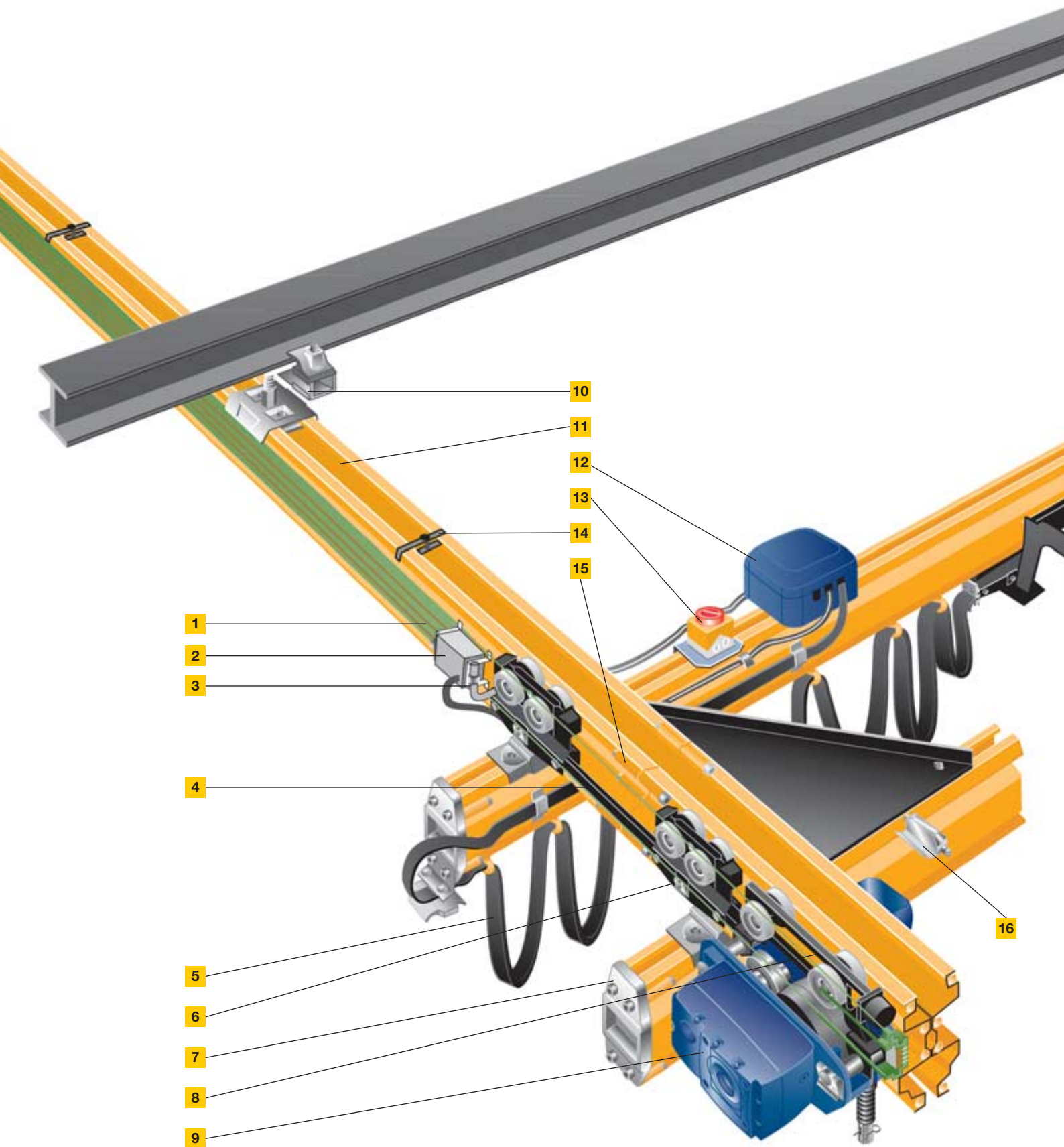
Typöversikt, kapacitet och utrustning

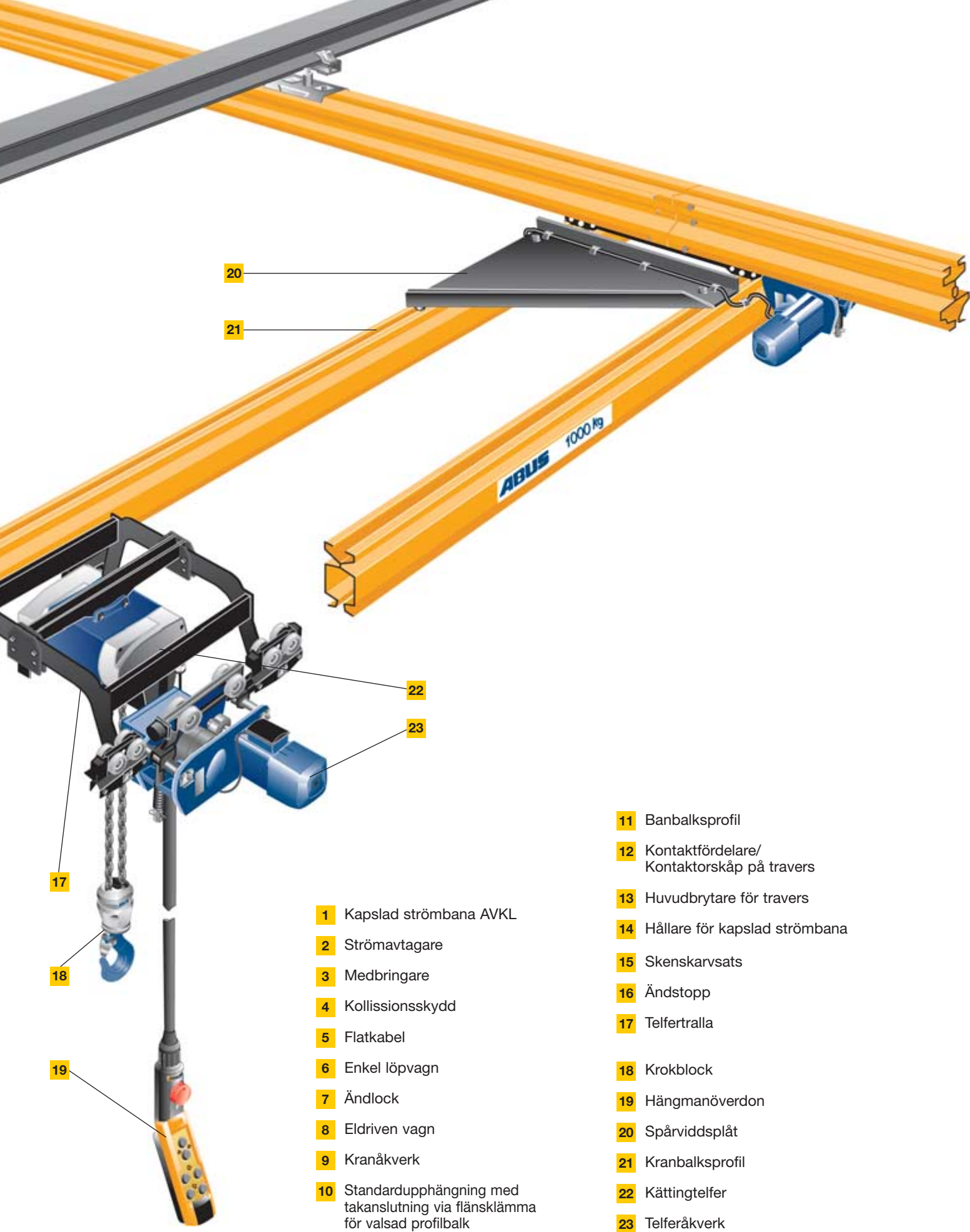
Typ	Lyftkapacitet kg	Största kranbalkslängd mm	Banlängd mm	Max upphängningsavstånd mm
Enkelbana ESB	125	–	valfri	10500
	250	–		10300
	500	–		9000
	1000	–		7300
	2000	–		5100
Dubbelbana ZSB	125	–	valfri	10500
	250	–		10500
	500	–		10300
	1000	–		9000
	2000	–		7300
Enbalkstravers EHB	125	10000	valfri	10300
	250	10000		9500
	500	10000		8200
	1000	8000		6900
Enbalkstravers EHB-X	125	8000	valfri	10500
	250	8000		9700
	500	8000		8600
	1000	7000		7200
Tvåbalkstravers ZHB	125	12000	valfri	8900
	250	12000		8400
	500	12000		7300
	1000	12000		6200
	2000	8000		4100
Tvåbalkstravers ZHB-X	125	8000	valfri	9300
	250	8000		8800
	500	8000		7800
	1000	8000		6700
	2000	6000		5200
Tvåbalkstravers ZHB-3	125	22000	valfri	på begäran
	250	22000		
	500	21000		
	1000	15000		



ABUS tvåbalkstravers ZHB

HB-systemets komponenter





- 1 Kapslad strömbana AVKL
- 2 Strömavtagare
- 3 Medbringare
- 4 Kollisionsskydd
- 5 Flatkabel
- 6 Enkel löpvagn
- 7 Ändlock
- 8 Eldriven vagn
- 9 Kranåkverk
- 10 Standardupphängning med takanslutning via flänsklämma för valsad profilbalk

- 11 Banbalksprofil
- 12 Kontaktfördelare/
Kontakterskåp på travers
- 13 Huvudbrytare för travers
- 14 Hållare för kapslad strömbana
- 15 Skenskarvsats
- 16 Ändstopp
- 17 Telfertralla
- 18 Krokblock
- 19 Hängmanöverdon
- 20 Spårviddspåt
- 21 Kranbalksprofil
- 22 Kättingtelfer
- 23 Telferåkverk

ABUS HB-system

Fördelar som kan utnyttjas i praktiken



ABUS enkelbana ESB



ABUS enbalks-travers EHB



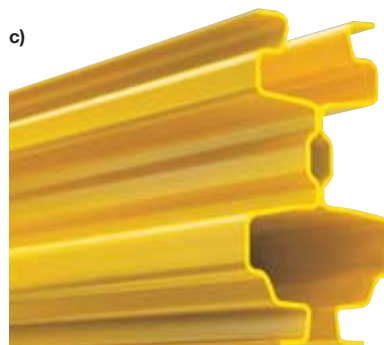
ABUS tvåbalks-travers ZHB

ABUS HB-systems konstruktiva och praktiska fördelar är tydliga:

- Skräddarsydda anläggningar med standardkomponenter.
- Tack vare de många upphängningsmöjligheterna kan systemet installeras på "omöjliga" ställen.
- Valfri och utbyggbar lyftkapacitet upp till 2000 kg.
- En begränsning av antalet komponenter till ett minimum förenklar installationen, sparar tid och hjälper till att undvika fel, särskilt om installationen utförs själv.
- Inga specialverktyg krävs.
- Även elinstallationen klaras av snabbt och säkert med ABUS typiska snabbstickkontakter.
- ABUS eldrivna åkmotorer och telfrar är inte bara effektiva utan också säkra tack vare mjukstart och mjuklyft liksom ryckfri gång.
- Därtill kommer att alla komponenter är optimalt anpassade till varandra. Så bidrar t ex kättingtelfrens låga bygghöjd på en telfertralla (typ ZSB, ZHB, ZHB-X och ZHB-3) till att lyfthöjden kan utnyttjas optimalt.
- Ytterligare fördelar är att HB-systemet lätt kan ändras, moderniseras och byggas ut till ett fördelaktigt pris. Även service, tillsyn och eventuella reparationer har förenklats.

ABUS HB-system

Framgångsrik profilering



Profiltyper:
a) HB160
b) HB200
c) HB250

Särskilda kännetecken:

Löpvagnen löper inne i profilen

Profilbalkarna i ABUS HB-system är ett resultat av en optimeringsprocess med högteknologiska hjälpmedel som CAD1)- och FEM2)-support. Utvecklingen gav tre profiltyper som täcker ABUS HB-systemens lyftkapacitetsområde upp till 2000 kg. Alla profilbalkarna tillverkas genom sammansvetsning av två kallvalsade symmetriska profildelar till en hög hållfast profil.

ABUS har valt en profiltyp där löpvagnen löper inne i profilen, vilket garanterar ett fullgott skydd för löpvagnen och dessutom ger goda underhållsmöjligheter.

Ytterligare två viktiga fördelar är:

1. Den gynnsamma utformningen av profilerna möjliggör stora upphängningsavstånd – även vid de högre lyftkrafterna.
2. Profilskarvarna är utformade av högklassiga skruvförband som tål stora belastningar.

Båda dessa fördelar reducerar montagekostnaden avsevärt och höjer produktiviteten.

Dessutom underlättas användningen då längd- och tvärrörelser manövreras mycket lätt manuellt.

- 1) CAD = Computer Aided Design
2) FEM = Finite Element Method



Upphängningen: Ett mästerverk

ABUS utvecklingsingenjörer har lagt speciellt stor vikt vid utformningen av upphängningarna. Detta av en särskild anledning: Kvalitén på upphängningar och anslutningsdetaljer säkrar kvalitén och tillgängligheten för hela HB-systemet.

Den pendlande kullsupphängningen är ett karakteristiskt kännetecken för ABUS HB-system. Kullsupphängningen har låg bygghöjd, är ställbar i höjded och därför speciellt anpassningsbar. Tak- och byggnadskonstruktionen avlastas då kranens krafter i horisontal riktning dämpas genom pendlingsrörelser.



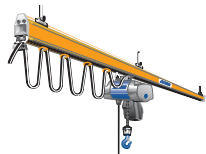
Löpvagnen rullar mycket lätt inne i profilen

För upphängning i takkonstruktioner eller andra byggnadsdetaljer finns en rad olika infästningsmöjligheter. Ett flertal takfäste- och upphängningsdetaljer möjliggör tillsammans installation av ABUS HB-system i de flesta lokaler.

ABUS HB-system

Variationer på ett starkt system

ABUS enkelbana ESB

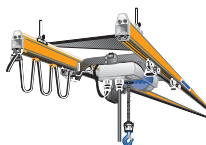


Linjeformig transport
Lyftkapacitet: upp till 2 t

- Kurvtransport möjlig
- Låg konstruktionshöjd
- Stora upphängningsavstånd
- Elektrisk förflyttning (tillval)



ABUS dubbelbana ZSB



Linjeformig transport
Lyftkapacitet: upp till 2 t

- Stora upphängningsavstånd
- Särskilt gynnsam lyfthöjd genom kättingtelferns upphöjda placering mellan kranbanorna
- Mycket låg konstruktionshöjd
- Elektrisk förflyttning (tillval)
- Separat åkbart manöverdon (tillval)





ABUS enbalkstravers EHB

Yttäckande transport
Lyftkapacitet: upp till 1 t
Kranbalkslängd: upp till 10 m
 (beroende på lyftkapacitet)



- Mycket låg egenvikt
- Mycket lätt att flytta för hand
- Låg konstruktionshöjd
- Korta ändlägesmått
- Stora upphängningsavstånd



ABUS enbalkstravers EHB-X

Yttäckande transport
Lyftkapacitet: upp till 1 t
Kranbalkslängd: upp till 8 m
 (beroende på lyftkapacitet)



- Optimalt utnyttjande av hallhöjden genom uppbockade traversbalkar
- Mycket lätt att flytta för hand
- Mycket låg konstruktionshöjd
- Korta ändlägesmått
- Stora upphängningsavstånd
- Elektrisk förflyttning (tillval)
- Separat åkbart manöverdon (tillval)

ABUS HB-system

Variationer på ett starkt system

ABUS tvåbalkstravers ZHB



Yttäckande transport

Lyftkapacitet: upp till 2 t
Kranbalkslängd: upp till 12 m
(beroende på lyftkapacitet)

- Stora upphängningsavstånd
- Mycket låg konstruktionshöjd
- Särskilt gynnsam lyfthöjd genom kättingtelterns upphöjda placering mellan kranbalkarna
- Elektrisk förflyttning (tillval)
- Separat åkbart manöverdon (tillval)



ABUS tvåbalkstravers ZHB-X



Yttäckande transport

Lyftkapacitet: upp till 2 t
Kranbalkslängd: upp till 8 m
(beroende på lyftkapacitet)

- Optimalt utnyttjande av hallhöjden genom uppbockade traversbalkar
- Mycket låg konstruktionshöjd
- Stora maximala upphängningsavstånd
- Elektrisk förflyttning (tillval)
- Separat åkbart manöverdon (tillval)



ABUS tvåbalkstravers ZHB-3



Yttäckande transport

Lyftkapacitet: upp till 1,6 t
Kranbalkslängd: upp till 22 m
(beroende på lyftkapacitet)

- Stora kranbalkslängder möjliga
- Låg konstruktionshöjd jämfört med traverskran
- Stora upphängningsavstånd
- Elektrisk förflyttning
- Separat åkbart manöverdon (tillval)



ABUS HB-system

Mycket kraft till förfogande



ABUCompact GM4

ABUS Kättingtelfrar

Fräsch design och ett övertygande tekniskt koncept kännetecknar den ABUS kättingtelfergenerationen ABUCompact. De fyra storlekarna erbjuder lyftkapaciteter från 80 kg till 4000 kg med 400 V 3-fas. Moduluppbyggnaden av motor och växel skapar en plattform för ett brett utbud med lyft hastigheter upp till 20 m/min och FEM-klassificering upp till 4m – till övertygande priser och hög kvalitet. Telferserien ABUCompact avrundas med den mindre GMC. Med steglös lyft hastighet vid 100 eller 200 kg och anslutningsklara leveranser för 230V är detta den idealiska kättingtelfern för flexibel användning vid lyft av mindre laster.

- Motor- och växelenhet; Motor och växel är moduluppbyggda och kan kombineras flexibelt. Därmed kan många lyft hastigheter åstadkommas. Motorn är utförd som en robust sluten motor med 2- och 8-polig lindning och växeln är i kapslat utförande. Detta sparar tid vid montage och underhåll. Den permanentmorda snedtandade cylindriska kuggväxeln har rullager, vilket ger en tyst och jämn gång.

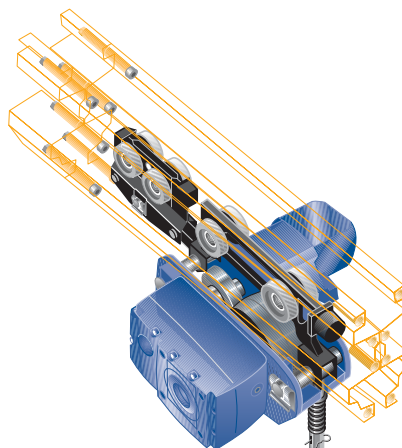
- Integrerad säkerhetsbroms; Skivbromsen har asbestfria bromsbelägg med lång livslängd (1 x 10⁶ bromsningar före första efterjustering). Bromsen är tvåfaldigt inställbar och har mycket kort bromssträcka.
- Slirkoppling; Slirkopplingen ger säkert skydd mot överlast. Speciella belägg med minimal förslitning garanterar hög säkerhet under hela livslängden. Slirkopplingen kan lätt justeras utifrån.
- Stickkontakt don; Nätström och manöverdon ansluts via stickkontakt don med vridförskruvning, säkert och utan risk förväxling. Interna anslutningar görs via kontaktlistor. Detta innebär tidsbesparing och säkerhet vid montage och underhåll.



För ABUS HB-system med två kranbalksprofiler placeras kättingtelfer i en sk telfervägga som löper direkt i kranbalkarna. Detta ger en förbättrad och optimerad lyft höjd.

ABUS åkverk

HB-systemens drivande kraft är åkverket HBF som utmärks av mjuk start- och bromsrörelse. Vid lyft över 500 kg och kranbalklängder på mer än 6 m är HBF en hjälpsam och tillförlitlig del av ABUS HB-system. Tack vare sin kompakta konstruktion kan den monteras på telfertrallor (tvåbalks) utan platsförlust.



Första steget till ert HB-System

Kopiera denna sida och faxa den ifylld till oss.

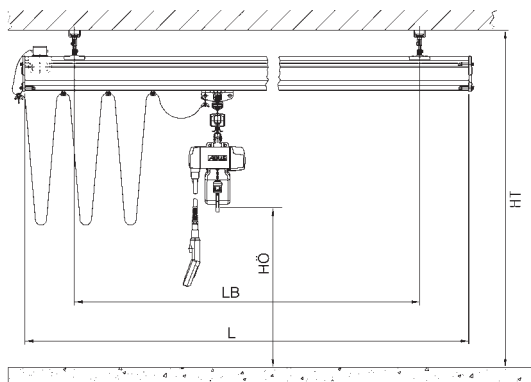
Vi ger er omgående en första, ej bindande offert.

Företag _____ Plats/ort _____

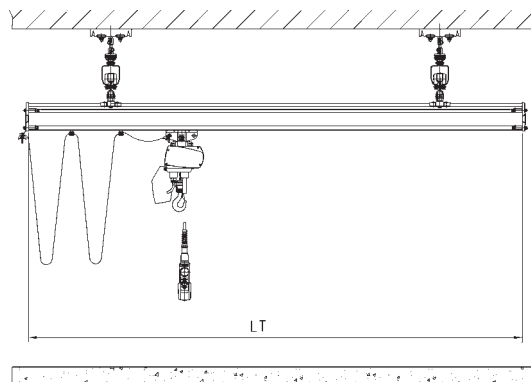
Namn _____ Telefon _____

Box/gata _____ Telefax _____

e-mail _____



Vy A



Vy B

Vi önskar:

Telefonrådgivning

Offert

Personligt samtal med ABUS-medarbetare.

ABUS Programöversikt

Tekniska data för önskat HB-system:

A. Linjär transport:

Lyftkapacitet: _____ kg

Banlängd L: _____ mm

Upphållningsavstånd LB: _____ mm

Antal kättingtelfrar på en bana: _____ st

Eldriven telferåkning: Ja Nej

B. Yttäckande transport:

Lyftkapacitet: _____ kg

Kranbalklängd LT: _____ mm

Banlängd L: _____ mm

Upphållningsavstånd LB: _____ mm

Antal kranar på en bana: _____ st

Eldriven telferåkning: Ja Nej

Eldriven kranåkning: Ja Nej

Uppgifter om byggnaden:

Montagehöjd (HT): _____ mm

Högsta (önskade) lyfthöjd (HÖ): _____ mm

Takkonstruktion av stål

Takkonstruktion av betong
