



ABUS produktprogram för
pelar- och väggsvängkranar upp till 6,3 t.

ABUS Svängkranar

Ger produktivitet varje dag





ABUS pelarsvängkranar Lätta lyft



När man arbetar i ett arbetslag kan man förena de enskildas styrka till en gemensam kraft för företaget. ABUS svängkranar är kraftfulla och tillförlitliga medlemmar i ett arbetslag som underlättar arbetet. Tack vare ett brett svängkranssortiment kan ABUS erbjuda flexibla och prisvärda materialflödeslösningar.

ABUS svängkranar kan anpassas individuellt till den aktuella situationen – från montering till teltrar med extrautrustning; komplett med ABUS kvalitet.

Man behöver bara trycka på en knapp så klarar de med lätthet av laster upp till 6,3 t. Det är utan betydelse om de står på en egen

pelare eller om de är monterade på väggen. Om maskiner ska riggas, tunga verktyg ska bytas eller om arbetsstycken ska lyftas upp på arbetsbord – ABUS svängkranar underlättar lyftarbetet, höjer produktiviteten och ökar säkerheten.

ABUS väggsvängkranar

Underlättar arbetet











Här hittar du informationen:

S. 6/7	Snabb översikt/standardutförande	S. 20–22	Extrautrustning
S. 8–11	ABUS en detaljerad beskrivning av svängkranarna	S. 23	ABUS telfrar
S. 12/13	Fullständiga lösningar	S. 24	ABUS kransystem, alla produkter
S. 14–17	Svängkranar hos våra kunder	S. 25	Formulär förfrågan
S. 18/19	Monteringslösningar		

ABUS svängkranar

Teknisk översikt

Monterings-situation	Kon-struk-tion	Lyftförmåga	Utligg-ning	Svängradie	Krantyp	Telfrar	Rörelse		Manövrering	Montering (beroende på lyftförmåga/utliggning)
							Löpvagns-manövrering	Svängning		
Fristående	Pelarsvängkranar	upp till 1 t	upp till 7 m	270°	 LS	Kätting-telfer	manuell		via manöverdon ansluten till kätting-telfern	Fundament med ankarbult Fundament med idealankare Mellanplatta med ankarskruvar Ankarplatta med betongankare
		upp till 0,5 t	upp till 7 m	270°	 LSX	Kätting-telfer	manuell eller eldriven	manuell	via manöverdon ansluten till kätting-telfern	Fundament med ankarbult Fundament med idealankare Mellanplatta med ankarskruvar Ankarplatta med betongankare
		upp till 4 t	upp till 10 m	n x 360°	 VS	Kätting-telfer	manuell eller eldriven		via manöverdon ansluten till kätting-telfern eller separat åkbar manöverdon	Fundament med ankarbult Ankarplatta med betongankare Mellanplatta med ankarskruvar
		upp till 6,3 t	upp till 10 m	n x 360°	 VS	Lintelfer	eldriven		separat åkbar manöverdon	Fundament med ankarbult Ankarplatta med betongankare Mellanplatta med ankarskruvar
På pelare eller vägg	Väggsvängkranar	upp till 1 t	upp till 7 m	180° *	 LW	Kätting-telfer	manuell		via manöverdon ansluten till kätting-telfern	Väggkonsol på stålpelare Klämkonsol på pelare Svetsplattor på hallpelare/-vägg Väggkonsol på armerad betongvägg
		upp till 0,5 t	upp till 7 m	180° *	 LWX	Kätting-telfer	eldriven	manuell	via manöverdon ansluten till kätting-telfern	Väggkonsol på stålpelare Klämkonsol på pelare Svetsplattor på hallpelare/-vägg Väggkonsol på armerad betongvägg
		upp till 4 t	upp till 10 m	180° *	 VW	Kätting-telfer	manuell eller eldriven		via manöverdon ansluten till kätting-telfern eller separat åkbar manöverdon	Lagerfäste på pelare Klämkonsol på pelare Svetsplattor på hallpelare/-vägg Väggkonsol på armerad betongvägg
		upp till 5 t	upp till 10 m	180° *	 VW	Lintelfer	eldriven		separat åkbar manöverdon	Lagerfäste på pelare Klämkonsol på pelare Svetsplattor på hallpelare/-vägg Väggkonsol på armerad betongvägg

180° *
Den effektiva svängradien varierar beroende på monterings-situationen; den kan vara mer eller mindre än 180°.

Standardutförande

En bas för säkert arbete

Tillverkningsföreskrifter

- Utförande enligt DIN 15018 (kranar, grundläggande krav på bärande konstruktioner av stål) och EN 60204-32 (elektrisk utrustning till maskiner)
- Svängkranarna och telfrarna uppfyller kraven i EG-direktivet samt apparat- och produktsäkerhetslagen

Allmänt utförande

- Flänsad pelarfot för säker överföring av krafter och moment
- Rostskydd genom sandblästring enligt DIN 55928
- Enskiktsslack på pelare och kranarm RAL 1007, påskiljegel
- Direktstyrning med styrspänning 400 V/50 Hz (för svängkranar med kättingtelfer ABUCompact GM8 och lintelfer som standard styrspänning 48 V)
- Komplet elsystem inkl. låsbar nätströmbrytare och kabel till telfern
- Elektrisk utrustning i isoleringsklass F, skyddsklass IP 55
- Manövrering med hängmanöverdonet ABUCommander (skyddsklass IP 65) från golvet

Telfrar och löpvagnar

ABUS kättingtelfer ABUCompact

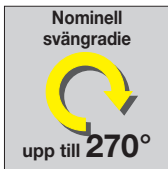
- 2-steps lyfthastighet för snabblyft och långsam sänkning med precision 1:4 (1:6 vid ABUCompact GM8)
- Polomkopplingsbar rotormotor med elektromagnetisk ventilerad skivbroms
- Justerbar slirkoppling för tillförlitligt skydd mot mekanisk överbelastning
- Enkla elektriska snabbkopplingar för matar- och manöverkablar
- Isoleringsklass F, skyddsklass IP 55
- Motorkåpa ytskikt RAL 5017, trafikblå
- Stark, förzinkad profilstålkätting med kättingsamlare
- Löpvagn med kullagring för manuell förflyttning, åker på underfläns eller i profilen på kranarmen
- Ändlägesbegränsning av löpvagnsrörelsen genom elastiska buffertar

ABUS lintelfer GM

- 2-steps lyfthastighet för snabblyft och långsam sänkning med precision, 1:6
- 2-steps tvärrörelse, 1:4
- Polomkopplingsbara rotormotorer med elektromagnetiska ventilerade skivbromsar
- Kontaktorstyrning 48 V
- Elektroniskt överlastskydd med drifttidsräknare (ingår som standard inom EG-maskindirektivets giltighetsområde)
- Enkla elektriska snabbkopplingar
- Isoleringsklass F, skyddsklass IP 55
- Lyftgränsbrytare för högsta och lägsta krokläge
- Lack RAL 5017, trafikblå
- Specialtillverkad förzinkad lina för lång livslängd
- Fördelaktiga mått tack vare den kompakta konstruktionen
- Minimalt underhåll tack vare snabbkopplingar och kapslad växellåda med kontinuerlig smörjning av växel och lager

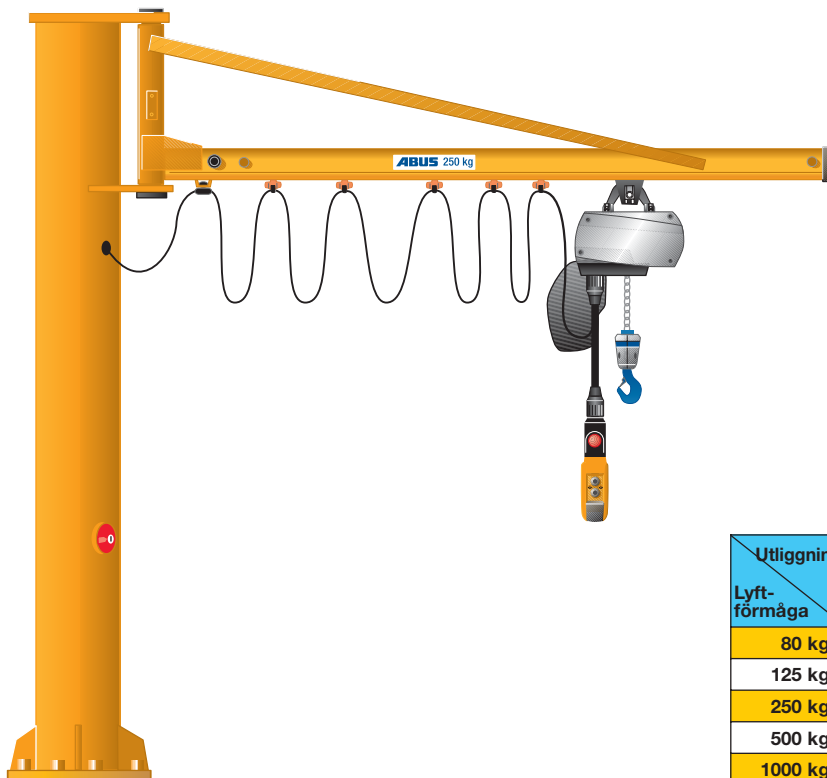
Användningsområden

- ABUS svängkranar och komponenter är avsedda för inomhusdrift vid normal industriell användning.



ABUS pelarsvängkran LS

Upplyftande arbete

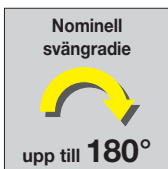


Lyftförmåga: upp till 1 t
Utliggnings: upp till 7 m

med kättingtelfer

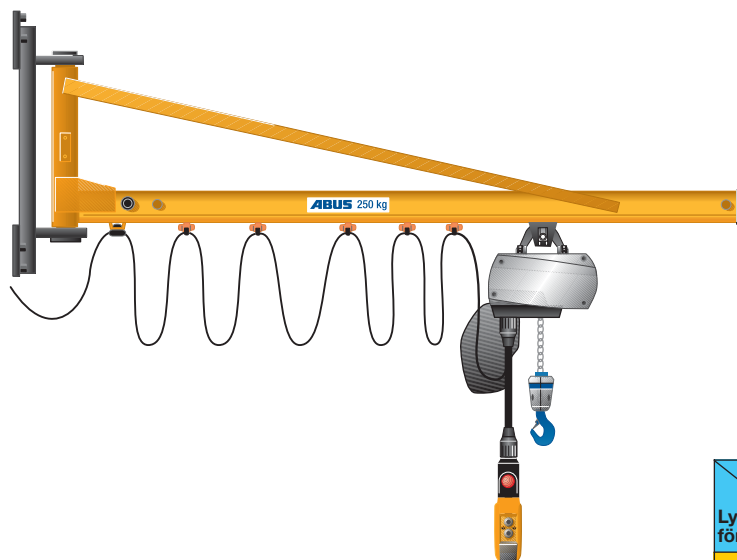
- lätt konstruktion med låg egenvikt (DIN 15018 H2/B2)
- kranarm och pelare av stadiga stålprofiler
- säker förankring tack vare flänsad pelarfot
- löpvagn med lättlöpande plasthjul
- kvadratisk kranpelare

Utliggnings Lyftförmåga	3 m	5 m	6 m	7 m
80 kg				
125 kg				
250 kg				
500 kg				
1000 kg				



ABUS väggsvängkran LW

Lätt avlastning



Lyftförmåga: upp till 1 t
Utliggnings: upp till 7 m

med kättingtelfer

- lätt konstruktion med låg egenvikt (DIN 15018 H2/B2)
- kranarm och pelare av stadiga stålprofiler
- väggkonsol standard
- löpvagn med lättlöpande plasthjul

Utliggnings Lyftförmåga	3 m	5 m	6 m	7 m
80 kg				
125 kg				
250 kg				
500 kg				
1000 kg				

ABUS pelarsvängkran LSX

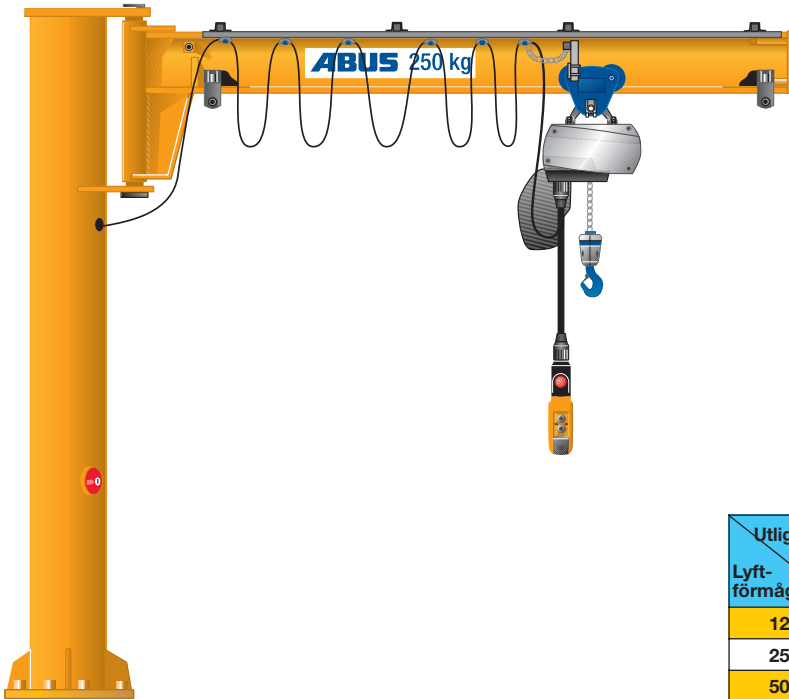
Extra lyfthöjd

Lyftförmåga: upp till 0,5 t
Utliggnings: upp till 7 m

Nominell
svängradie



upp till 270°



med kättingtelfer

- stabil konstruktion (DIN 15018 H2/B2)
- kompakt kranarm ger optimal lyfthöjd
- lättrolig kranarmslagring
- säker förankring tack vare flänsad pelarfot
- lätt telfermontering genom avtagbar ändplatta på kranarm och justerbara klämbuffertar

Utliggnings Lyft- förmåga	4 m	6 m	7 m
125 kg			
250 kg			
500 kg			

ABUS väggsvängkran LWX

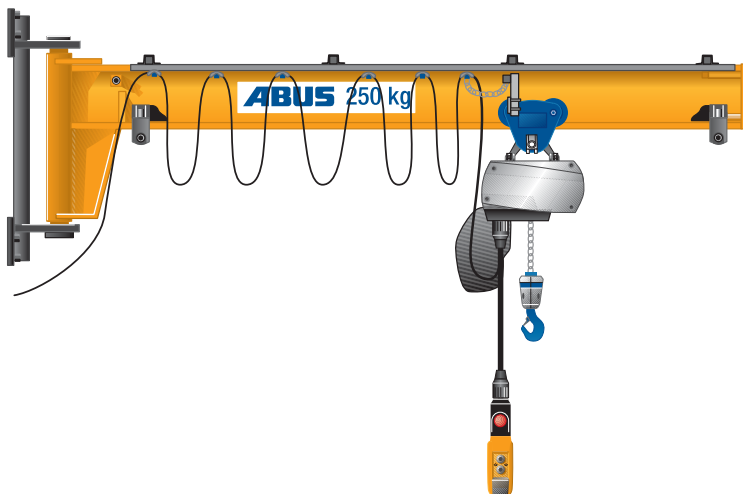
Kompakt bygghöjd

Lyftförmåga: upp till 0,5 t
Utliggnings: upp till 7 m

Nominell
svängradie



upp till 180°



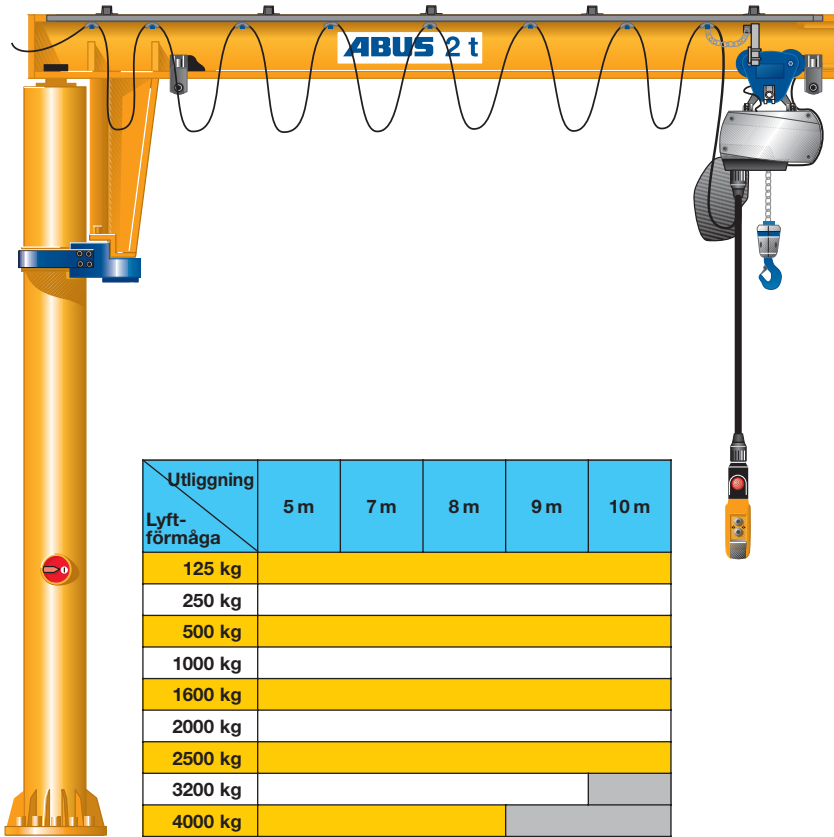
med kättingtelfer

- stabil konstruktion (DIN 15018 H2/B2)
- kompakt kranarm ger optimal lyfthöjd
- väggkonsol standard
- lätt telfermontering genom avtagbar ändplatta på kranarm och justerbara klämbuffertar

Utliggnings Lyft- förmåga	4 m	6 m	7 m
125 kg			
250 kg			
500 kg			



ABUS pelarsvängkran VS



Lyftförmåga: upp till 4 t
Utliggnings: upp till 10 m

med kättingtelfer

- medeltung konstruktion (DIN 15018 H2/B3)
- kompakt kranarm ger optimal lyfthöjd
- säker förankring tack vare flänsad pelarfot
- lätt telfermontering genom avtagbar ändplatta på kranarm och justerbara klämbuffertar
- elsystem inkl. släpringsdon

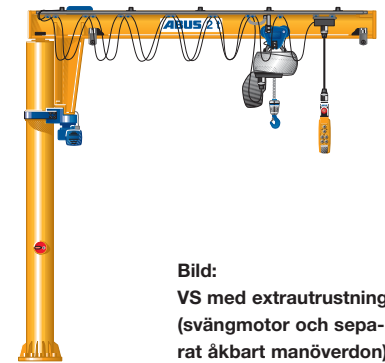
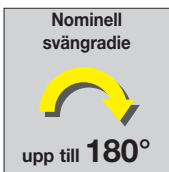
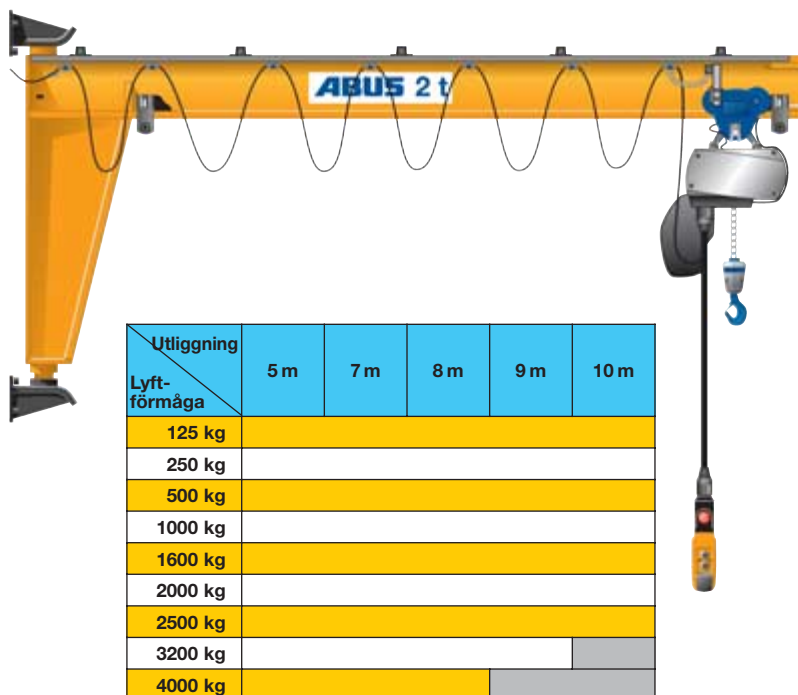


Bild:
VS med extrautrustning (svängmotor och separat åkbart manöverdon)



ABUS väggsvängkran VW

Ett fritt golv



Lyftförmåga: upp till 4 t
Utliggnings: upp till 10 m

med kättingtelfer

- medeltung konstruktion (DIN 15018 H2/B3)
- kompakt kranarm ger optimal lyfthöjd
- lätt telfermontering genom avtagbar ändplatta på kranarm och justerbara klämbuffertar

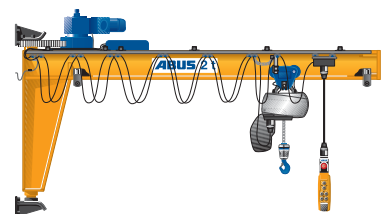
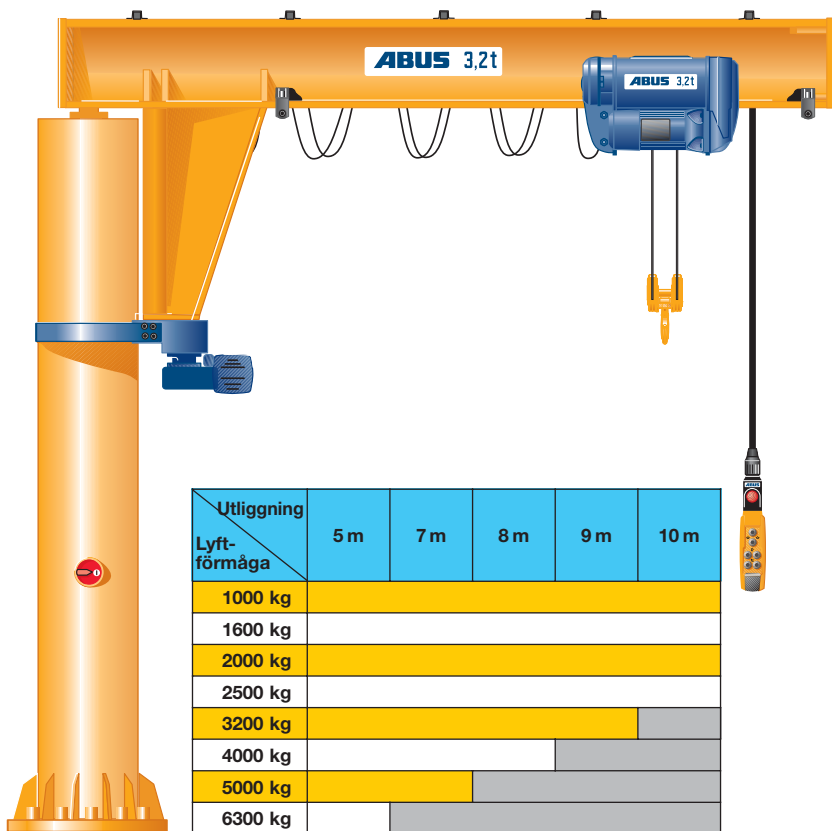
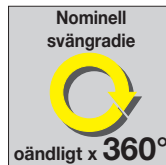


Bild:
VW med extrautrustning (svängmotor och separat åkbart manöverdon)

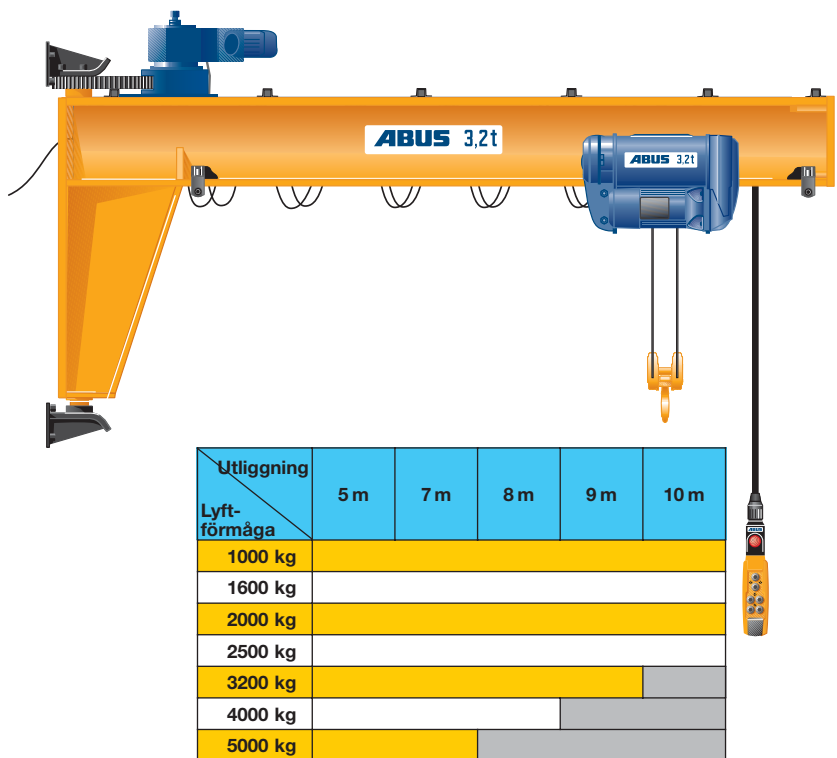


Lyftförmåga: upp till 6,3 t
Utliggningslängd: upp till 10 m

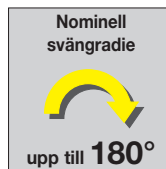


med lintelfer

- medeltung konstruktion (DIN 15018 H2/B3)
- kompakt kranarm ger optimal lyfthöjd
- säker förankring tack vare flänsad pelarfot
- lätt lintelfermontering genom avtagbar ändplatta på kranarm och justerbara klämbuffertar.
- elsystem inkl. släpringsdon
- eldrivet tvåhastighets telferåkverk och svängningsmaskineri
- separat åkbart manöverdon längs med kranarmen



Lyftförmåga: upp till 5 t
Utliggningslängd: upp till 10 m

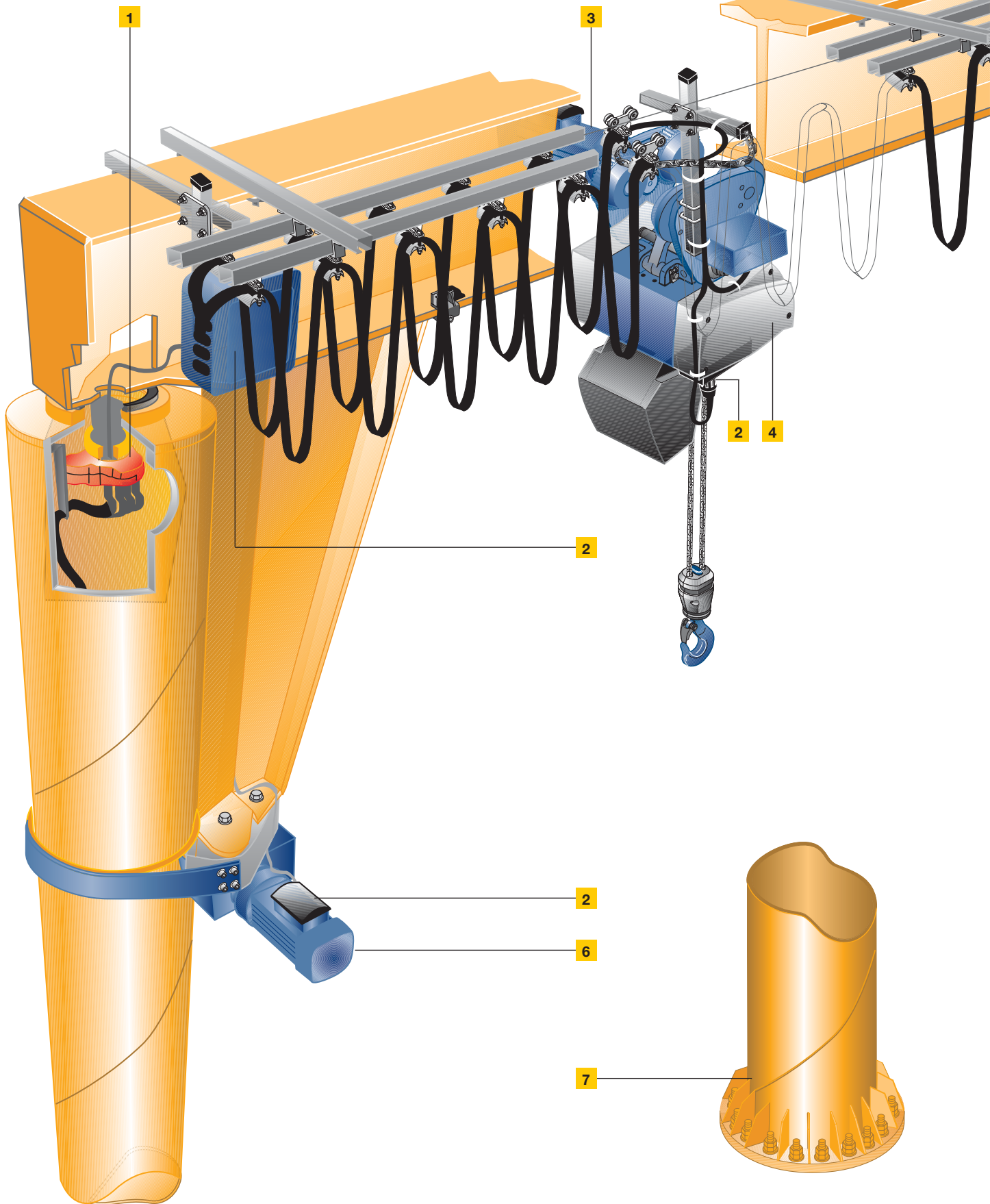


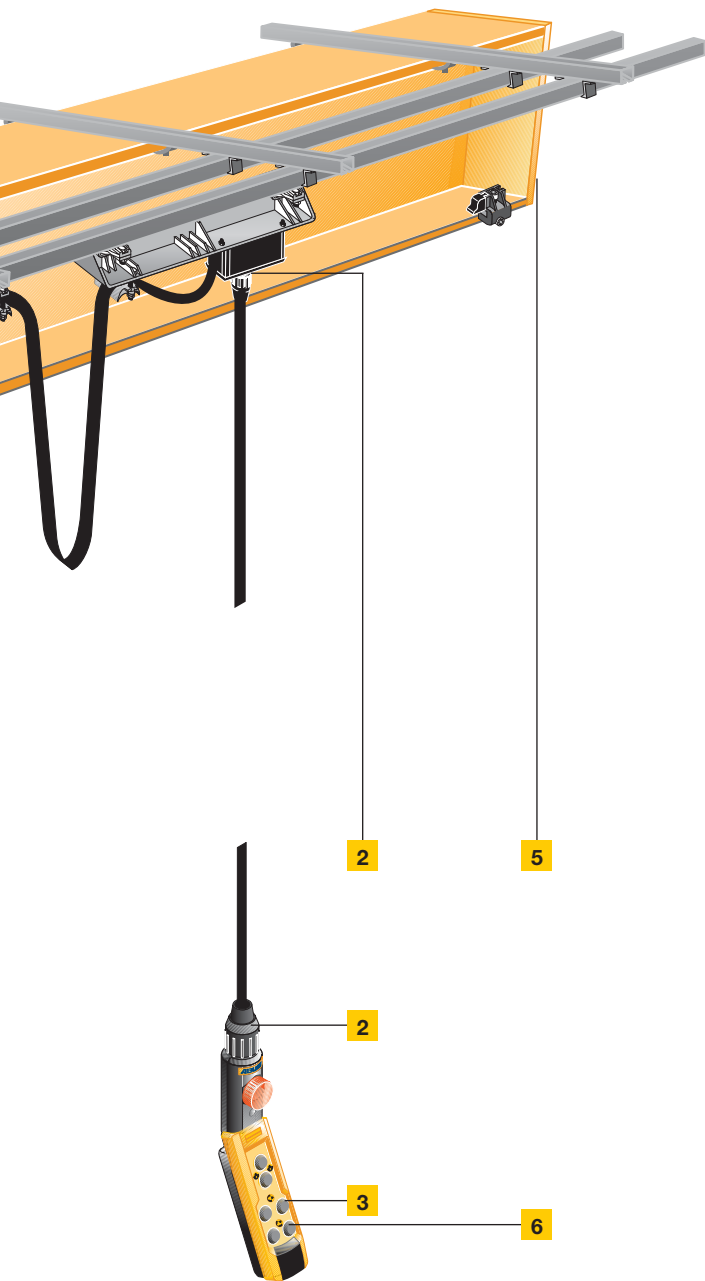
med lintelfer

- medeltung konstruktion (DIN 15018 H2/B3)
- kompakt kranarm ger optimal lyfthöjd
- lätt lintelfermontering genom avtagbar ändplatta på kranarm och justerbara klämbuffertar.
- Eldrivet tvåhastighets telferåkverk och svängningsmaskineri
- separat åkbart manöverdon längs med kranarmen

ABUS Svängkranar

Fulländade lösningar





Den som planerar en svängkran med ABUS har det lätt: Allt som behövs för att förvandla en enkel kran till en bekväm komplett lösning finns hos ABUS. Det underlättar planeringen och hjälper till att sänka kostnaderna. Inte bara vid inköpet utan under hela kranens livslängd.

En komplett lösning är mer värd än summan av de enskilda delarna. Därför lönar det sig att noggrant jämföra fördelarna med ABUS lösningar, komponenter och tillbehör.

1

Släpringsdon

Strömtillförsel via släpringar möjliggör svängning ett oändligt antal varv.

2

Snabbkopplingar

Komplett ansluten med snabbkopplingar för problemfri anslutning och skötsel. Sparar tid och höjer säkerheten.

3

Eldrivet telferåverk

Lättmanövrerad med knappar.

4

ABUS kättingtelfer

Tillförlitliga lyft från 80 kg till 4 t.

5

Skruvad ändplatta

Snabb montering av telferåverk utan att den måste tas isär.

6

Elmotor för kranarmssvängning

Elstyrd mjuk svängning.

7

Säkerhetspelarfot

Säkerhet och stabilitet genom specialkonstruerad exakt flänsad pelarfot och stödning på insidan.

ABUS svängkranar

Ett pålitligt hjälpmedel i vardagen, här några exempel

Pelarsvängkran LS med kättingtelfer ABUCompact GM2



Lyftförmåga:	100 kg
Utliggnings:	3 m
Bygghöjd:	3,5 m

Pelarsvängkranen LS hjälper till vid lyft, här med högre lyfthöjd. Laster kan snabbt lyftas upp och flyttas över till en pall, som här inom tillverkningen av växellådor och motorer. Kättingtelferns höga lyfthastighet på 12 m/min ger snabbare arbetsgång.

Kranen är fäst på en existerande golvplatta via en mellanplatta av stål.



Väggsvängkran LW med kättingtelfer ABUCompact GM2



Lyftförmåga:	250 kg
Utliggnings:	7 m
Lyfthöjd:	3,1 m

Här med väggsvängkranen LW där laster flyttas manuellt, lätt och tillförlitligt. Tack vare den lätta konstruktionen kan den röras snabbt och exakt, även vid stora utliggningar. Detta är en effektiv hjälp i det dagliga arbetet – som i detta fall, i ett område med förpackningsmaskiner. Kranen monteras här med hjälp av ett fäste runt hallpelaren. Med hjälp av klämkonsoler kan kranen även fästas runt större pelareor på önskad höjd.

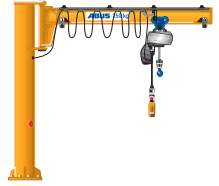




**Pelarsvängkran LSX
med kättingtelfer
ABUCompact GM2**

Lyftförmåga:	500 kg
Utliggning:	3,2 m
Bygghöjd:	3,4 m

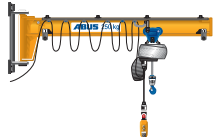
Pelarsvängkranen LSX används med fördel i rum med liten rums- höjd. Som här, i ett mättrum för komponenter till verktygsmaskiner. Tack vare sin speciella konstruktion med högt placerad kranarm kan en ordentlig lyfthöjd nås även om det är lågt i tak. Kranarm och telfer befinner sig på säkert avstånd från operatören. Kranen monteras via en ankarplatta med speciella ankare, godkända för dynamiska laster.



**Väggsvängkran LWX
med kättingtelfer
ABUCompact GMC**

Lyftförmåga:	100 kg
Utliggning:	3 m
Lyfthöjd:	2,5 m

Om det är lågt i tak och kranen inte kan ställas upp på golvet kan väggsvängkranen LWX väljas. Kranen tar liten plats och har en imponerande lyfthöjd. Den steglöst manövrerbara ABUCompact GMC ger en mjuk lyftning och nedsättning av lasten på monteringsarbetsplatsen. Kranen monteras på en stålpelare i rummet via den bifogade väggkonsolen.



ABUS svängkranar

Ett pålitligt hjälpmedel i vardagen, här några exempel

Pelarsvängkran VS med kättingtelfer ABUCompact GM8



Lyftförmåga:	2 t
Utliggning:	7 m
Bygghöjd:	6 m

Vid montering av vägbyggnadsmaskiner kan större laster förflyttas med VS pelarsvängkran, där laster inte kan hanteras manuellt på ett säkert sätt. Kranen har därför eldrivet 2-stegshastighets telferåkverk och svängningsmaskineri. Manövreringen utförs oberoende av lastens position tack vare separat åkbart manöverdon, som rör sig parallellt med kranarmen. Detta underlättar handhavandet och gör arbetet säkrare. Kranen är fäst med idealankare på ett golvfundament.



Väggsvängkran VW med kättingtelfer ABUCompact GM4



Lyftförmåga:	1 t
Utliggning:	5 m
Lyfthöjd:	5,3 m

Denna kran används vid tillverkning av tankar samt behållare och genomför transport av laster mellan arbetsytor på olika höjd. Tack vare väggsvängkranen VW kan lasten lyftas så högt som hallens mått tillåter. Kranen har eldrivet 2-stegshastighets telferåkverk och svängningsmaskineri. Utan dessa skulle lasten inte kunna flyttas på ett önskat och samtidigt säkert sätt. Monteringen görs via svetsplattor direkt på stålpelarna i hallen.





Pelarsvängkran VS med lintelfer GM 1000

Lyftförmåga:	5 t
Utliggnig:	7 m
Bygghöjd:	5 m

Här används olika stora plåtar och stålkomponenter upp till 5 t inom verktygs- och formtillverkningen. Med pelarsvängkran VS kan de flyttas säkert. Standardutförande med tvåstegs eldrivet 2-stegshastighets telferåtkverk och svängningsmaskineri. Kranen kan lätt manövreras med det separat åkbara manöverdonet. Den koniska pelarspetsen ger effektiva ändåksmått på kranarmen. Kranen är stabilt förankrad med hjälp av ankarbult på ett stort golvfundament.



Väggsvängkran VW med lintelfer GM 800

Lyftförmåga:	3,2 t
Utliggnig:	5 m
Lyfthöjd:	3 m

Trånga utrymmen, hög lyftförmåga och precisionshantering av lasten i en verktygsmaskin är ett typiskt användningsexempel. Lyfthöjden optimeras vid 3,2 t med hjälp av en ABUS lintelfer. Elektrisk tvåhastighets manövrering åt alla håll ger en mjuk isättning och borttagning av arbetsstycken och utrustning. Kranen är fäst med svetsplattor på pelarkonstruktionen av pelarkonstruktionen.

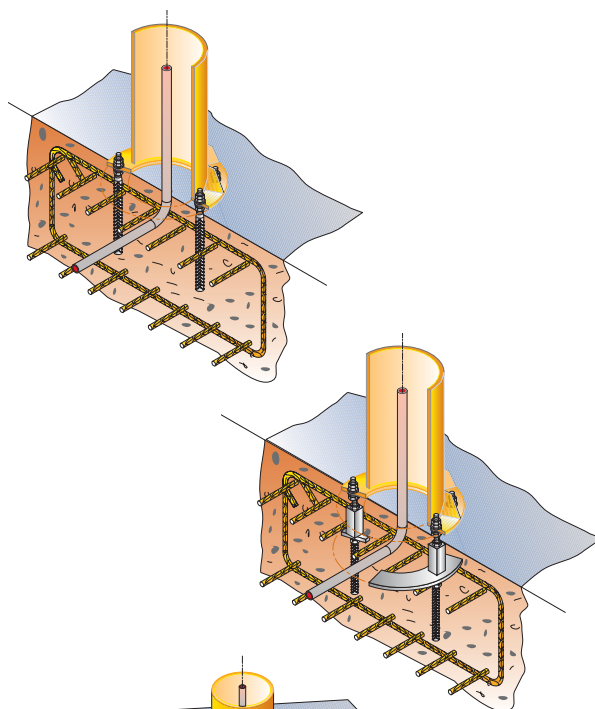


Montering av pelarsvängkranar

Infästningsvarianter

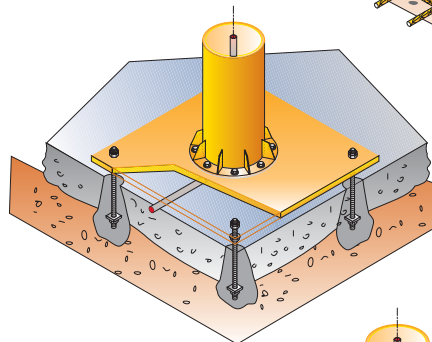
Fundament med ankarbult

Pelarsvängkranar fästs vanligtvis med ankarbult. Dessa gjuts fast i ett betongfundament. ABUS levererar ankare och en stålmall, schablon, för positionering och riktning av ankarkorgen. Dessutom informerar vi om fundamentets utförande med armering enligt DIN 1045-1.



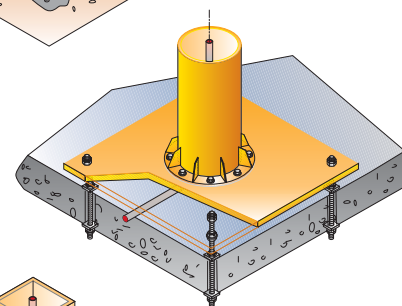
Fundament med ABUS idealankare

ABUS idealankare är ett intelligent monteringsalternativ när man till en början måste kunna gå och köra över kranens uppställningsplats. De tvådelade ankarbultarna ansluts via hylsor till varandra. Hylsorna ligger kant i kant med golvet yta och skyddas av täcklock. Kranen fästs med gängbultar som skruvas in i hylsorna.



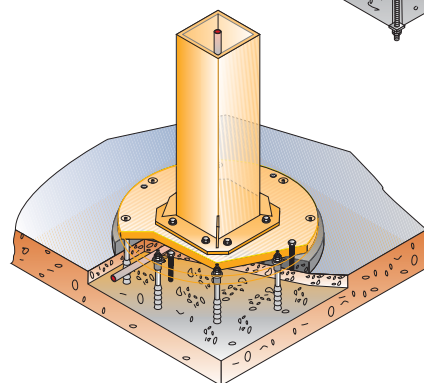
Mellanplatta på betonggolvet

Kranen kan fästas i lämpliga, existerande betonggolvet via en kvadratisk mellanplatta. Efter att golvplattan borrats igenom och vidgats upp monteras ankare som sedan gjuts fast. ABUS levererar mellanplattan och vid förfrågan passande golvförankring.



Mellanplatta på ett mellanbetongvalv

Alternativt kan mellanplattan monteras på ett lämpligt betongvalv med genomgående förankring. ABUS levererar mellanplattan och vid förfrågan passande förankring.



Ankarplatta på betonggolvet/betongvalv

Pelarsvängkranar upp till medeltung lyftkapacitet kan med fördel monteras med våra ankarplattor. Betongankrarna är speciellt utvecklade för dynamiska laster. Dessa ankare försänks helt i den runda plattan vid monteringen. ABUS levererar plattan, nödvändiga betongankare samt en gjutning för undergjutningen.



Riktning och undergjutning

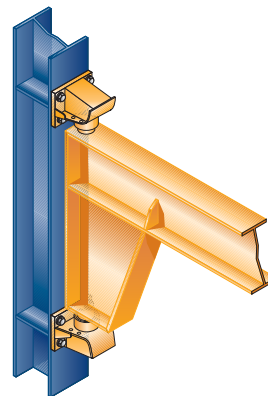
För ett säkert arbete måste kranen riktas noggrant innan den tas i drift. Ibland är golven inte tillräckligt jämna för en exakt inriktning. Pelarsvängkranarnas fästsystem har därför justeringsmöjligheter via en monteringspalt. Kranens stabilitet förstärks av en undergjutning.

Montering av väggsvängkranar

Infästningsvarianter

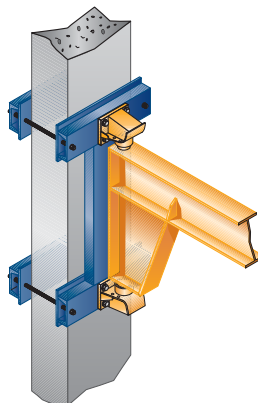
På stålpelare med väggkonsoler/lagerfäste

Det enklaste sättet att fästa en väggsvängkran är att skruva fast den på befintliga stålpelare. Pelarna måste vara statiskt dimensionerade för detta (eventuellt måste de förstärkas) och ha en tillräckligt bred anslutningsyta. Denna monteringsmöjlighet ingår som standardutrustning till alla ABUS väggsvängkranar. För LW och LWX via väggkonsolen, för VW genom direkt fastskruvning av lagerfäste.



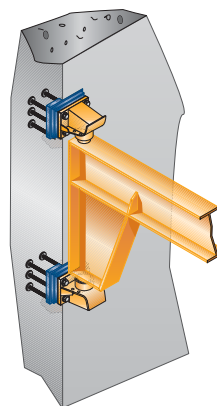
På betongpelare med klämkonsoler

Väggsvängkranar kan fästas med hjälp av klämkonsoler på statiskt lämpliga, kvadratiska eller rektangulära betongpelare. Nödvändigt moment fås med hjälp av gängade stänger. Kranen kan fästas säkert på pelaren på önskad höjd. Pelaren måste därför ha en minimibredd (min. 300 mm). ABUS levererar klämkonsoler anpassade till pelarmåtten med nödvändigt monteringsmaterial.



Svetsplattor på armerade betongväggar eller betongpelare

Betongväggar eller pelare kan förberedas för monteringen av väggsvängkranar med svetsplattor. Lämpliga monteringsplattor kan gjutas in med förankring som underkonstruktion för svetsplattorna. Vid förberedelsen måste man se till att monteringsplattorna ligger på samma nivå och att anslutningsytorna ligger på en lodlinje. Svetsplattorna svetsas fast i montageplattorna. Väggekonsolen eller vägglagret skruvas fast på svetsplattorna. ABUS levererar svetsplattorna med nödvändiga infästingsskruvar.

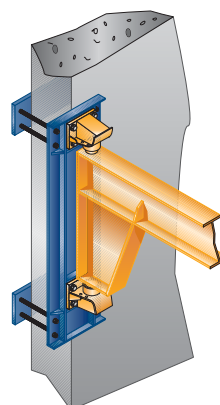


Svetsplattor på stålpelare

Svetsplattorna kan även svetsas fast direkt på stålpelare eller bärande stålkonstruktioner om dessa inte får/kan borrar igenom, och om svetsning på stålpelare tillåter detta (utan bild).

På armerade betongväggar med väggkonsoler och genomgående förankring

En kran kan monteras på armerade betongväggar med tillräcklig belastningsförmåga via väggkonsoler. För typerna LW och LWX ingår väggkonsolen i leveransen. För VW kan den beställas som extrautrustning. Väggekonsolerna sätts fast på väggen med hjälp av genomgående bult och platta på baksidan. I ABUS-leveransen ingår bult som anpassats till väggjockleken, plattor och nödvändigt monteringsmaterial.



Statisk kontroll av byggnaden

Svängkranar överför krafter och moment till byggnader och bärande konstruktioner. En statisk dimensionering är grundläggande för ett säkert kranarbete. Låt en byggnadsingenjör undersöka byggnaden.

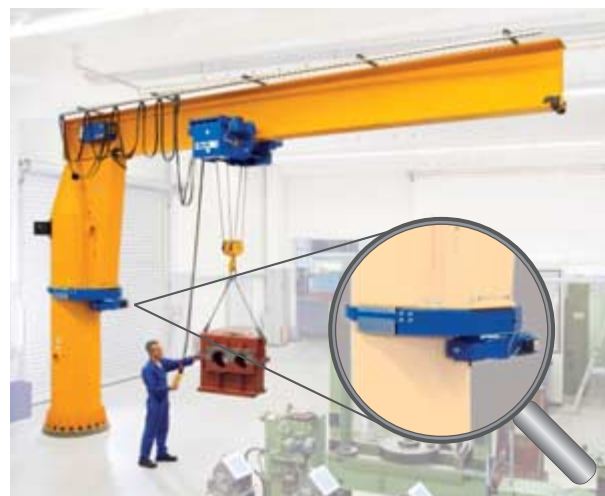


Extrautrustning

Individuella lösningar som övertygar



Elektriskt åkverk (bild 1)



Elektriskt svängmaskineri (bild 2)



Elektriskt svängmaskineri (bild 3)



Svängstopp buffertstång (bild 4)



Justerbara svängstopp (bild 5)



Gränslägesbrytare för svängmaskineri (bild 6)



Gränslägesbrytare för svängmaskineri VW (bild 7)



Gränsbrytare för elektriskt telferåverk (bild 8)



Justerbar svängbroms (bild 9)



Reglering av svängmotstånd (bild 10)



Separat åkbart manöverdon (bild 11)



Radiostyrning (bild 12)



Svängkran med vakuumutrustning med extra anslutningskontakt (bild 13)



Säkeretskrok (bild 14)

Översikt över möjlig extrautrustning*									
Funktion/ funktionsenhet	Extrautrustning	LS	LSX	VS	LW	LWX	VW	Rekommendation (R) / anvisning (A)	Bild
Elektriska drivenheter	Eldrivet åkverk, 2-hastighets, 5/20 m/min	-	X	X	-	X	X	(R) Fr.o.m. laster på 500 kg och större utliggning än 4 m	1
	Svängningsmaskineri, tvåstegs	-	-	X	-	-	X	(R) Fr.o.m. laster på 500 kg och större utliggning än 6 m	2 / 3
Rörelse- begränsning	Svängstopp buffertstång	-	X	X	-	X	X	(A) Ett motstopp på byggnaden krävs	4
	Justerbara svängstopp	-	-	X	-	-	-		5
	Gränslägesbrytare för svängmaskineri	-	-	X	-	-	X	(R) Inbromsning eller gränslägesbrytning, Inbromsning och gränslägesbrytning	6 / 7
	Gränsbrytare för elektriskt telferåkverk	-	X	X	-	X	X	(R) Inbromsning eller gränslägesbrytning, Inbromsning och gränslägesbrytning	8
	Liftgränslägesbrytare på kättingtelfer	X	X	X	X	X	X	(R) Programmeringsbart övre och nedre avstängningsläge via "Teach-in"-funktion	-
Sväng- motstånd	Justerbar svängbroms / svängmotståndsreglering	-	-	X	-	-	X	(A) Vid ej eldriven svängning	9 / 10
Manövrering	Separat åkbart manöverdon	-	-	X	-	-	X	(R) Vid eldrivet åkverk och sväng- maskineri	11
	Manulifthanstag	X	X	X	X	X	X	(A) Endast lyftning/sänkning, max. 250 kg, telfer 1 part	-
	Radiostyrning	X	X	X	X	X	X	(A) Beakta nationella bestämmelser för radiostyrningar	12
Styrning	Elektronisk styrning/kontakorstyrning 48 V kättingtelfer	X	X	X	X	X	X		-
	Elektronisk styrning/kontakorstyrning 48 V telferåkverk/svängning	-	X	X	-	X	X		-
	Steglös reglerad lyfthastighet via frekvensomriktare	X	X	X	X	X	X	(A) För särskilt mjuk lyftning och sänkning av lasten	-
	Steglös reglerad telferåkverk och svängning, frekvensomriktare	-	-	X	-	-	X	(A) För särskilt mjuk förflyttning av lasten	-
Kättingtelfer	3/N/PE-stickkontakt för extrautrustning	X	X	X	X	X	X	(A) Endast vid direktstyrning lyftning/sänkning	13
	Drifttidsräknare	X	X	X	X	X	X		-
	Säkeretskrok	X	X	X	X	X	X		14

* En del av
extrautrustningen
kan inte
kombineras.
Vi ger gärna tips
och råd.

ABUS telfrar

Kraftpaket, inte bara för svängkranar

ABUCompact GMC

Lyftförmåga: upp till 200 kg
Lyfthastighet: upp till 12 m/min



ABUCompact GM2

Lyftförmåga: upp till 630 kg
Lyfthastighet: upp till 20 m/min



ABUCompact GM8

Lyftförmåga: upp till 4000 kg
Lyfthastighet: upp till 20 m/min



ABUCompact GM4 (utan bild)

Lyftförmåga: upp till 1250 kg
Lyfthastighet: upp till 20 m/min

ABUCompact GM6 (utan bild)

Lyftförmåga: upp till 2500 kg
Lyfthastighet: upp till 16 m/min

ABUS kättingtelfrar

ABUS svängkranar får bland annat kraft från ABUS kättingtelfrar ABUCompact. Snygg design och ett imponerande tekniskt koncept utmärker telfrarna i serien ABUCompact.

GMC är en optimal kättingtelfer för flexibla lyft av lätta laster, med steglöst reglerad lyfthastighet vid 100 eller 200 kg och klar för anslutning till ett 230 V-uttag.

Vid 3-fas/400 V är telfrarna GM2, GM4, GM6 och GM8 tillförlitliga kraftpaket i kombination med

svängkranar för lyftförmågor upp till 4 t. Den kompakta konstruktionen utnyttjar lyfthöjden optimalt. Kryplyft ger mjuk lyftning och hantering, även av ömtåliga laster.

Tack vare motorns och växellådans modulära konstruktion kan många olika varianter erbjudas med lyfthastigheter upp till 20 m/min eller FEM-grupper upp till 4 m – till priser som övertygar.

Dessutom tillkommer fördelar som underlättar det dagliga arbetet: minimerad servicetid genom

bromsbelägg med lång brukstid (i vanliga fall 1 miljon fullastbromsningar innan första justeringen behöver göras), kaplad växel med kontinuerlig smörjning, justerbar slirkoppling, specialhårdad kätting med litet slitage, snabbkopplingar för enkel och säker montering. Mer information kan fås i produktinformationen "ABUS kättingtelfrar".

ABUS lintelfer

ABUS lintelfrar GM

ABUS lintelfrar GM används för lyft från 1 till 120 t och kan fås i fem basmodeller.

Alla har som standard standard 2-hastighet för lyft/sänk/telferåk och har kompakt konstruktion.

Alla detaljer är av hög kvalitet – från motor till lina, från växel till broms, samt all elektronik.

Mer information kan fås i produktinformationen "ABUS lintelfrar".



ABUS Kransystem Kompleta lösningar



ABUS kransystem
och komponenter:



Traverskranar



Svängkranar



HB-system



Lättportalkranar
LPK



Lintelfrar



Kättingtelfrar



Mycket effektiva
komponenter

Till detta kommer en självklar företagsfilosofi: När vi erbjuder något är det alltid baserat på praktisk rådgivning, säker kvalitet, individuellt användarstöd och en snabb, pålitlig service i er närhet, dygnet runt.

ABUS har medvetet specialiserat sig på transporttekniska lösningar för laster upp till 120 t. Inte bara eftersom de flesta lasterna befinner sig inom detta viktområde utan också för att målmedvetet kunna höja produktiviteten på din arbetsplats.

ABUS erbjuder ett brett spektrum av rationell och direkt tillgänglig transportteknik: Traverskranar, svängkranar, lätttraverssystem (HB-system), lättportalkranar, åkverk, lintelfrar, kättingtelfrar och många andra komponenter. Vi kan erbjuda allt från speciella lösningar för speciella uppgifter till kompletta materialflödessystem.

Det första steget till en ABUS svängkran

Kopiera det här formuläret, fyll i det och skicka det till oss.

Vi skickar även gärna en offert.

- Vill du ha rådgivning? Skicka dina kontaktuppgifter.
Vi ringer gärna upp.

Faxa till: 054-55 56 57

E-mail: info@abus-kransystem.se

Mer information på:

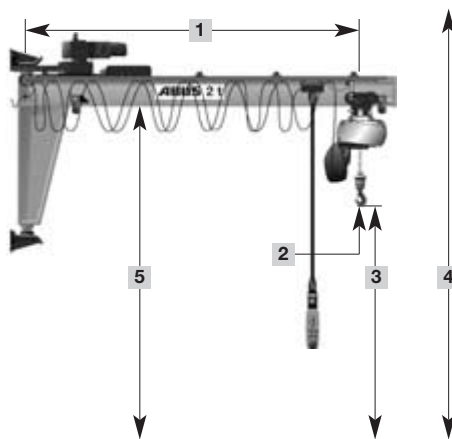
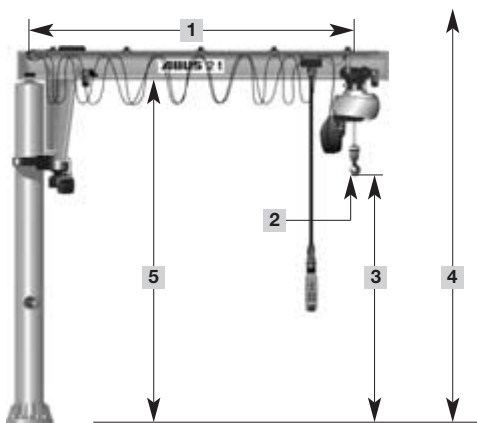
www.abus-kransystem.se

Företag _____ Postnummer/Ort _____

Namn _____ Telefon _____

Gatuadress _____ Fax _____

E-post _____



Data för önskad pelarsvängkran:

- 1 Utliggning _____ mm
2 Lyftförmåga _____ kg
3 Max. krokhöjd _____ mm

- 4 Rumshöjd _____ mm
5 Höjd underkant kranarm _____ mm

Önskad infästning: (Var god kryssa för)

- Fundament med ankarbult
 På armerad betongplatta på golvet

- På armerat betongvalv

Data för önskad väggsvängkran:

- 1 Utliggning _____ mm
2 Lyftförmåga _____ kg
3 Max. krokhöjd _____ mm

- 4 Rumshöjd _____ mm
5 Höjd underkant kranarm _____ mm

Önskad infästning: (Var god kryssa för)

- På stålpelare På betongpelare

- På armerad betongvägg

Önskad svängning:

- Manuell Eldriven

Önskat telferåverk:

- Manuell Eldriven

Vem ska utföra monteringen?

- ABUS Service I egen regi

Genomförande:

- Omgående Inom snar framtid
 Framtida investering

701802/11.5.10