

2015/16



LYFT & LASTSÄKRING

PRODUKTER & LÖSNINGAR FÖR EN ERGONOMISK, EFFEKTIV OCH SÄKER ARBETSPLATS



Lyft är ett område som ofta förknippas med fara och risk för olyckor. Många olyckor i inom industri, bygg och anläggning, offshore och sjöfart sker i samband med lasthantering. Orsaken till olyckorna är ofta fel val eller fel använt lyftredskap eller dålig kommunikation mellan de involverade.

Med den här katalogen försöker vi bidra till bättre lyftkultur, bättre information om produkterna och användningen av dessa samt lite tips om hur man skaffar sig nödvändig information. Behöver du mer information kontakta din Gigant återförsäljare eller oss på Gigant, tel 0322-60 68 50.

STARKA VARUMÄRKEN

I den här katalogen finner du hela vårt lyfts Sortiment. Sortimentet räknas som ett av Nordens mest omfattande och lagerförda sortiment. Vi arbetar enbart med kvalitetsprodukter och starka varumärken. Till detta finns flera orsaker, men det viktigaste är att du som kund ska vara säker på att kvaliteten alltid tillfredsställer föreskrifternas krav och är säkra att använda. Produkten ska ha rätt märkning, certifikat och bruksanvisning.

The logo for GIGANT, featuring a red curved line above the word "GIGANT" in a bold, blue, sans-serif font with a registered trademark symbol.The logo for SVERO, consisting of a stylized red "S" inside a square frame followed by the word "SVERO" in a black, sans-serif font.The logo for red rooster, featuring a red square with a white dot and a vertical line, followed by the words "red rooster" in a red, lowercase, sans-serif font.The logo for SUPER, featuring a red outline of a flower or star shape to the left of the word "SUPER" in a red, bold, sans-serif font, all contained within a red diamond shape.The logo for COMEGE, featuring the word "COMEGE" in a stylized, italicized, red font with a white outline.The logo for Green Pin, featuring the letters "GP" in a white, bold, sans-serif font inside a green rounded rectangle, with the words "Green Pin" in a green, sans-serif font below it.The logo for GUNNEBO LIFTING, featuring the words "GUNNEBO" in a blue, bold, sans-serif font above the word "LIFTING" in a smaller, blue, sans-serif font.

Utöver vårt lagerförda standardsortiment har vi ett nätverk med samarbetspartner som hjälper oss att leverera specialprodukter och skräddarsydda lösningar.

Gigants lyft- och lastsäkringsprodukter kan du köpa hos järn-, bygg- och industrifackhandeln.

Priserna i katalogen är vägledande exkl. moms.

För exakt pris och fraktvillkor kontakta din återförsäljare.

Katalogen är utgiven av Gigant Arbetsplats AB. Ansvarig utgivare är VD för Gigant Arbetsplats AB.
Vi reserverar oss för ev. tryckfel, pris-, konstruktions- och sortimentsförändringar.
På grund av trycktekniska skäl kan det vara svårt att återge exakta färgnyanser.

GIGANT E-CERTIFIKAT

KRAV PÅ CERTIFIKAT

Ref. Enligt AFS 2008:3

Lyftredskap skall alltid levereras med bruksanvisning och certifikat, försäkran om överensstämmelse. Dessa dokument skall alltid vara tillgängliga för brukaren av redskapet.

E-CERTIFIKAT

Gigant erbjuder E-certifikat på alla sina produkter. Certifikatet levereras med alla produkter där kravet finns, vilket i princip innefattar alla lyftredskap.

Hur ofta händer det inte att certifikatet och bruksanvisningen saknas ute på arbetsplatserna? Nu kan man enkelt ladda ner en PDF-fil och skriva ut den själv eller skicka den med mail.

Certifikaten finns alltid tillgängligt på www.toolstore.se.

Certifikaten är tillgängliga på Svenska, Norska, Finska och Engelska.

Gäller nya produkter från lager fr. o. m. 2011.

Anm.: Dette sertifikat er det internasjonale standardformular som anbefales av Det internasjonale arbeidsbyrå i samsvar med ILO konvensjon nr. 152

Note: This Certificate is the standard international form as recommended by the International Labour Office in accordance with ILO Convention No. 152



Kunde/Client : Gigant Arbetsplats AB
Samsvarserklæring : 98

For prøving og undersøkelse av kjettinger,ringer,kroker,sjakkler,svivler, blokker og andre løfteredskaper

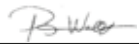
For testing and thorough examination of chains, rings, hooks, shackles, swivels, pulley blocks and other lifting accessories

FORM. NR. 4

ID. Kjenningnr. eller merke / Distinguising number or mark	Angivelse av det som er prøvet med oppgave over materialet og dimensjoner (For kjetting bør lengden av 10 løkker oppgis.)/Description of gear	Antall av det som er prøvet / Number Tested	Datum da prøven ble utført / Date of test	Anvendt prøvevekt (last) / Test load applied	Tillatt arbeidsbelastning / Workload limit
BOW: M6GPCE PIN:BS6Z	SJAKKEL GP GREENPIN HARPESJAKKEL M/ SKRUBOLT GR-60 WLL 3,25T ART. NR 170260707 Sert. av/Cert. by : Serienr./Serial No/Batch : BOW:M6GPCE PIN:BS6Z Produsent/Maker : VAN BEEST BV NEDERLAND Prod. år/year : 2010 Plassering/Location: Sikkerhetsfaktor/Safety Factor : 6 Prod. ihht./acc. to. : NS-EN 13889 Testet ihht./Tested acc. to : NS-EN 13889- NS-EN 10204 2.1/2.2-3.1-3.2. Fabrikksertifikat oppbevares av Gigant Arbetsplats AB	1	*	6,5T	3.25T

- (7) Ble redskapene undersøkt av en sakkyndig virksomhet etter prøvebelastningen og funnet å ha utholdt belastningen uten deformasjon og å være fri for brudd, birst eller andre feil?/Was the above gear examined by a competent person and found to have withstood the proof load without damage or deformation, and no fraction, cracks etc detected? Ja/Yes
- (8) Navn og adresse til fabrikanten eller forhandleren/Name and address of manufacturer or distributor
- (9) Navn og adresse på den sakkyndige virksomhet, som utførte prøven og undersøkelsen/Name and address of manufacturer, company, association or distributor that performed the test and examination Gigant Arbetsplats AB Sandbergsvägen 3 SE-441 80 ALINGSÅS
- (10) Den ansvarshavendes navn og stilling i ovennevnte institusjon, sakkyndig virksomhet som utførte prøven og undersøkelsen/Position of signatory that performed test and examination Pär Wallmyr Produktchef lyft
- (11) Prøvene tilfredstiller kravene i <<Forskrift best. nr. 522 Vedlegg 1 Maskiner og best. nr. 555 Bruk av arbeidsutstyr.>>./The test are in compliance with rules and regulations given in <<Forskrift best. nr. 522 Machinery>> and <<best. nr. 555 Use of Working Equipment>> Jeg attesterer herved på vegne av dem som er nevnt under ovenstående nr. 8*/9*) at de ovennevnte oppgaver er riktige./I certify on behalf of those mention above under no. 8*/9*) that information given above are correct.

01. June 2011


Pär Wallmyr, Produktchef lyft

INNEHÅLL

Kranar

Pelarsvängkranar - Väggsvängkranar	10
Skensystem	18

Lyftblock och tillbehör

Eltelfrar	25
Elektronisk kranvåg med digital visning	27
Lufttelfrar	30
Snabblyftblock	32
Spaklyftblock	36
Spaklyftblock med ställina	39
Balansblock	40
Blockvagnar	41

Vinschar och kastblock

Wiredragblock	44
Bandvinschar	44
Handvinschar	45
Handvinschar med band	45
Elektriska lyft- och dragverktyg	46
Elvinschar 1-fas	47
Elvinschar 3-fas	47
Vägghissar	47
Skivblock	48
Londonblock	48
Brytblock	50

Lyftredskap

Lyftok	53
Pallgafflar	53
Lyftverktyg	54
Fatlyftare	61
Plåtlifthandskar	62
Lyftmagneter	65
Skruvklämmor	65
Bärhandtag	68

Klassad kätting och detaljer

FlexiLeg	73
Lyftkätting GrabiQ klass 10	74
Lyftdetaljer GrabiQ klass 10	77
Lyftdetaljer Classic	83
Skottkärrelänga med spärrkrokar EKN	85
Lyftdetaljer klass 8	86

Lyftfästen & Schackel

Lyftöglor Gunnebo	93
Lyftöglor RUD	95
Kättingredskap RUD	99
Lyftöglor EXCEL	100
Lyftöglor med tapp	101
Lyftöglor DIN	103
Lyftschackel	108
Vantskruv klassad	112

Textila lyftredskap

Rundsling sömlösa med skyddad märklapp ...	116
Rundsling sömlösa med dubbel duk	117
Rundsling med RFID	118
Bandstroppar	119
Ändlösa bandsling	120
Bandsling, Hussling	121

Bärselar	122
Slitskydd	122

Oklassad kätting, ställinor och komponenter

Kortlänkad kätting KLZ klass 2	124
Halvlånglänkad kätting HLB klass 2	124
Halvlånglänkad kätting HLZ klass 2	125
Långlänkad kätting LLZ klass 2	126
Kortlänkad kätting KLZ klass 2	126
Långlänkad rostfri kätting LLB	127
Dekorkätting	127
Kulkätting	128
Ändfästen	129
Skarvlänk	129
Plastkätting	129
Quick länk	129
Ställinor	130
Ankare	136
Kauser	137
Linlås, bygellås	139
Vantskruvar	142
Linsträckare	142
Schacklar	143
Karbinhakar	148

Lyftbord

Saxlyftbord	156
Lyftbordsvagnar	160
Lyft- och transportvagnar	161

Domkrafter

Hydrauliska domkrafter	164
Hydrauliska maskindomkrafter	167
Pneumatiska domkrafter	167
Mekaniska domkrafter	168
Domkraftsbrickor	168
Uppallningsbockar	168
Verkstadskranar	170

Pallyftare

Gaffellyftvagnar	172
Saxlyftvagnar	180
Staplare	182
Motorlyftvagnar	185

Lastsäkring

Spännband	188
Lastspännare	189
Kättingspännare	192
Godsstöttor	193
Lastnät	193

Bandningsutrustning

Banda med stålband	194
Banda med plastband	197
Kant- och bandskydd	203
Packsnören	203
Lockhäftare	204
Rollhäftare med rullmagasin	204
Kartongförslutningsmaskiner	204
Sträckfilm	205
Bottenhäftare	205

SÄKERT OCH LÄTTARE ATT GÖRA RÄTT MED GIGANT INSPECTOR

Inspector – planerad kontroll, underhåll och reparation av lyftredskap

Alla lyftredskap skall enligt lag inspekteras regelbundet och detta måste journalföras. Inspektionen skall utföras av en kompetent person med kännedom om produkten och dess användning. Inspector – Gigants online inspektions- och servicedatabas – är ett perfekt hjälpmedel:

För inspektör: För att registrera och dokumentera besiktningar.

För butik/ÅF: Möjlighet att registrera produkter (och länka samman med slutkund) vid försäljning från butik till kund.

För slutkund: Att registrera när produkt tas i bruk samt möjligheten att få konto/log-in för att själva kunna se status på produkter i användning.



Inspector

GIGANT LIFTING SERVICE DATABASE

- Kan användas till alla lyftprodukter och alla varumärken
- Enkel dokumentation och inspektionsrutin
- Enkelt att styra redskap till avdelning
- Påminnelse går ut automatiskt



Startkit RFID

Med RFID-märkta produkter går det ännu enklare och snabbare vid inspektion. Den röda RFID-logotypen syns vid varje produkt i katalogen som kan fås levererad med RFID-teknik.

Du kan också enkelt eftermontera en RFID-tag på dina lyftverktyg med vårt kompletta startkit.

Art. nr 21951-0104
Startkit

Art. nr 21951-0302
Gigant RFID-tag
med nyckelring

Art. nr 21951-0203
Gigant RFID-tag
med klister



Läsare inkl USB-kabel



Nyckelringar och 30 RFID-tags



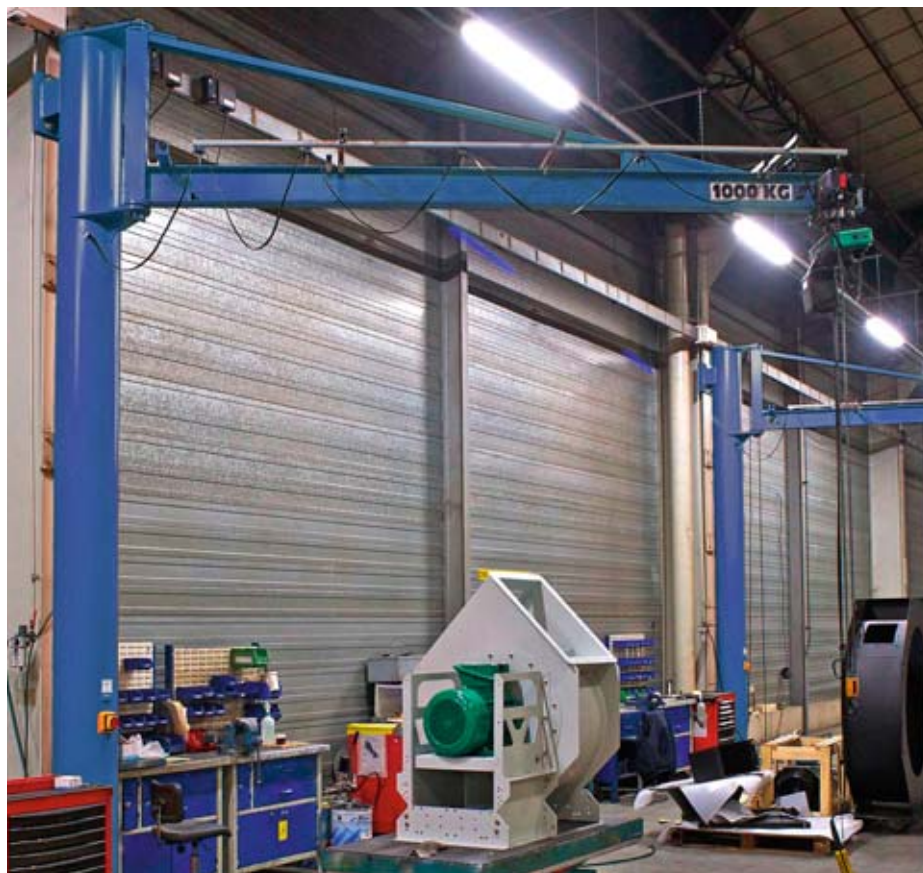
Förvaringsväska

SVÄNGARMSKRANAR FÖR ALLA BEHOV

Att tänka på vid köp och montage av svängarmskranar.

Väggsvängkran

Den vanligaste infästningen är med kemankare i vägg men det är av största vikt att bärighet i vägg kontrolleras innan denna metod används. Det går också att förstärka väggen och lägga extra plattor på baksidan vid montaget. Om den är avsedd för pelarmontage har vi kompletta montagekit för fastsättning på pelare, såväl stål som betong. Vilket montagekit som passar till vilken kran framgår i tabellen vid respektive produkt.



Pelarsvängkran

En pelarsvängkran måste alltid ha ett visst djup på ankarinfästningen. Det enklaste är att beställa svängkranen med en montageplatta. Med denna platta räcker det med montage med kemankare som regel och inga ytterligare ingrepp behöver göras. Nackdelen är att den täcker en tämligen stor yta vilket kan göra det svårt när man t ex skall montera kranen vid en vägg eller vid en maskin. Man har som regel inte den mängd armerad betong som krävs som standard utan

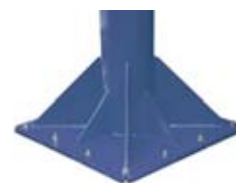
en håltagning och omgjutning av golvet måste ske. Måttangivelser för undergjutningen är olika beroende på modell men är angivet för varje produkt. Om man använder montageplatta anges vilken storlek som är till respektive modell. Observera att montageplattan kommer fast monterad vid leverans. Kontakta oss gärna om ni har frågor och vi hjälper er gärna med en helhetslösning för att få ett fullt fungerande lyftsystem.



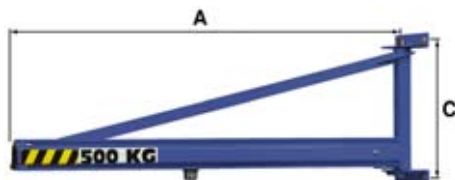
Pelarfäste



Ingjutningskorg till svängkran



Monteringsplatta till svängkran



Gigant Väggsvängkran PMTC

Väggsvängkran för inomhusbruk till elektrisk eller manuell lyftanordning. Täckt med blå polyuretantäckfärg. Svängradie 180°. Monteras med våra pelare och väggfäste enligt tillbehörstabell. Levereras komplett med löpvagn och elanslutning. Övriga tillbehör enligt vår tillbehörstabell. Ansvarig för byggnad bör konsulteras vid montage. Går att få upp till max last 2000 kg, med längd på svängarm på upp till 4500 mm, offereras på begäran.

Artnr	(21897-0309)	(21897-1406)	(21897-1505)	21897-1604
Max belastning	150 kg	250 kg	250 kg	250 kg
Armlängd A	3000 mm	2000 mm	2500 mm	3000 mm
Totalhöjd C	960 mm	960 mm	960 mm	960 mm
Infästning typ	1	1	1	1
Pelarmontage	KF2	KF2	KF2	KF2
Pris/st	7 650,-	6 950,-	7 300,-	7 650,-

Artnr	(21897-1703)	(21897-1802)	(21897-1901)	21897-2008
Max belastning	250 kg	250 kg	250 kg	250 kg
Armlängd A	3500 mm	4000 mm	4500 mm	5000 mm
Totalhöjd C	960 mm	960 mm	960 mm	960 mm
Infästning typ	1	1	1	1
Pelarmontage	KF3	KF3	KF3	KF3
Pris/st	10 900,-	11 350,-	12 700,-	13 050,-

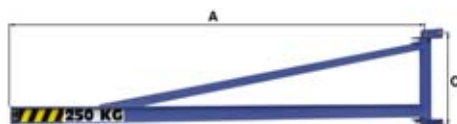
Artnr	(21897-2107)	(21897-2206)	(21897-2305)	(21897-2404)
Max belastning	250 kg	250 kg	250 kg	250 kg
Armlängd A	5500 mm	6000 mm	6500 mm	7000 mm
Totalhöjd C	960 mm	960 mm	960 mm	960 mm
Infästning typ	1	1	1	1
Pelarmontage	KF3	KF3	KF3	KF3
Pris/st	13 950,-	14 050,-	15 950,-	16 100,-

Artnr	(21897-2503)	(21897-2602)	(21897-2701)	(21897-2800)
Max belastning	250 kg	250 kg	500 kg	500 kg
Armlängd A	7500 mm	8000 mm	2000 mm	2500 mm
Totalhöjd C	960 mm	1410 mm	960 mm	960 mm
Infästning typ	1	2	1	1
Pelarmontage	KF3	KF4	KF3	KF3
Pris/st	16 200,-	21 750,-	9 100,-	9 650,-

Artnr	21897-2909	(21897-3006)	(21897-3105)	(21897-3204)
Max belastning	500 kg	500 kg	500 kg	500 kg
Armlängd A	3000 mm	3500 mm	4000 mm	4500 mm
Totalhöjd C	960 mm	960 mm	960 mm	960 mm
Infästning typ	1	1	1	1
Pelarmontage	KF3	KF3	KF3	KF3
Pris/st	10 150,-	10 900,-	11 350,-	12 700,-

Artnr	21897-3303	(21897-3402)	(21897-3501)	(21897-3600)
Max belastning	500 kg	500 kg	500 kg	500 kg
Armlängd A	5000 mm	5500 mm	6000 mm	6500 mm
Totalhöjd C	960 mm	1410 mm	1410 mm	1410 mm
Infästning typ	1	2	2	2
Pelarmontage	KF4	KF4	KF4	KF4
Pris/st	13 050,-	18 900,-	19 450,-	21 500,-

Artnr	(21897-3709)	(21897-3808)	(21897-3907)
Max belastning	500 kg	500 kg	500 kg
Armlängd A	7000 mm	7500 mm	8000 mm
Totalhöjd C	1410 mm	1410 mm	1410 mm
Infästning typ	2	2	2
Pelarmontage	KF4	KF4	KF4
Pris/st	21 650,-	21 750,-	21 900,-



Gigant Väggsvängkran PMT

Väggsvängkran för inomhusbruk till elektrisk eller manuell lyftanordning. Täckt med blå polyuretan-täckfärg. Svängradie 180°. Monteras med våra pelare eller väggfäste enligt tillbehörstabell. Blockvagn och elanslutning beställs separat. Övriga tillbehör enligt vår tillbehörstabell. Ansvarig för byggnad bör konsulteras vid montage. Går att få upp till maxlast 2000 kg, med längd på svängarmer upp till 6000 mm, offereras på begäran.

Artnr	(21898-0100)	(21898-0209)	(21898-0308)	(21898-0407)	(21898-0506)
Max belastning	1000 kg	1000 kg	1000 kg	1000 kg	1000 kg
Armlängd A	2000 mm	2500 mm	3000 mm	3500 mm	4000 mm
Totalhöjd C	960 mm	960 mm	960 mm	1410 mm	1410 mm
Infästning typ	1	1	1	2	2
Pelarmontage	KF3	KF3	KF3	KF4	KF4
Pris/st	7 350,-	7 650,-	8 700,-	10 900,-	11 250,-

Artnr	(21898-0605)	(21898-0704)	(21898-0803)	(21898-0902)	(21898-1009)	(21898-1108)
Max belastning	1000 kg	1000 kg	1000 kg	1000 kg	1000 kg	1000 kg
Armlängd A	4500 mm	5000 mm	5500 mm	6000 mm	6500 mm	7000 mm
Totalhöjd C	1410 mm	1410 mm	1800 mm	1800 mm	1800 mm	1800 mm
Infästning typ	2	2	3	3	3	3
Pelarmontage	KF4	KF4	KF5	KF5	KF5	KF5
Pris/st	13 050,-	13 600,-	15 950,-	16 500,-	17 050,-	17 700,-

Artnr	(21898-1207)	(21898-1306)	(21898-1405)	(21898-1504)
Max belastning	1600 kg	1600 kg	1600 kg	1600 kg
Armlängd A	2000 mm	2500 mm	3000 mm	3500 mm
Totalhöjd C	1410 mm	1410 mm	1410 mm	1410 mm
Infästning typ	2	2	2	2
Pelarmontage	KF4	KF4	KF4	KF4
Pris/st	10 850,-	11 200,-	11 650,-	12 200,-

Artnr	(21898-1603)	(21898-1702)	(21898-1801)	(21898-1900)	(21898-2007)
Max belastning	1600 kg	1600 kg	1600 kg	1600 kg	1600 kg
Armlängd A	4000 mm	4500 mm	5000 mm	5500 mm	6000 mm
Totalhöjd C	1800 mm	1800 mm	1800 mm	1800 mm	1800 mm
Infästning typ	3	3	3	3	3
Pelarmontage	KF5	KF5	KF5	KF5	KF5
Pris/st	14 200,-	14 750,-	15 300,-	16 300,-	17 150,-

Artnr	(21898-2106)	(21898-2205)	(21898-2304)	(21898-2403)
Max belastning	2000 kg	2000 kg	2000 kg	2000 kg
Armlängd A	2000 mm	2500 mm	3000 mm	3500 mm
Totalhöjd C	1410 mm	1410 mm	1410 mm	1800 mm
Infästning typ	2	2	2	3
Pelarmontage	KF4	KF4	KF4	KF5
Pris/st	10 800,-	11 250,-	12 450,-	13 400,-

Artnr	(21898-2502)	(21898-2601)	(21898-2700)	(21898-2809)	(21898-2908)
Max belastning	2000 kg	2000 kg	2000 kg	2000 kg	2000 kg
Armlängd A	4000 mm	4500 mm	5000 mm	5500 mm	6000 mm
Totalhöjd C	1800 mm	1800 mm	1800 mm	2500 mm	2500 mm
Infästning typ	3	3	3	6	6
Pelarmontage	KF5	KF5	KF5		
Pris/st	13 950,-	14 900,-	15 500,-	20 850,-	21 500,-



Gigant Väggsvängkran PMI

Väggsvängkran för inomhusbruk till elektrisk eller manuell lyftanordning. Täckt med blå polyuretantäckfärg. Svängradie 180°. Monteras med våra pelare eller väggfäste enligt tillbehörstabell. Blockvagn och elanslutning beställs separat. Övriga tillbehör enligt vår tillbehörstabell. Ansvarig för byggnad bör konsulteras vid montage. Går att få upp till maxlast 4000 kg, med längd på svängarmer upp till 5000 mm, offereras på begäran.

Artnr	(21899-0109)	(21899-0208)	(21899-0307)	(21899-0406)	(21899-0505)
Max belastning	500 kg	500 kg	500 kg	500 kg	500 kg
Armlängd A	2000 mm	2500 mm	3000 mm	3500 mm	4000 mm
Totalhöjd C	960 mm	960 mm	960 mm	960 mm	960 mm
Infästning typ	1	1	1	1	1
Pelarmontage	KF2	KF2	KF3	KF3	KF3
Pris/st	5 700,-	5 950,-	8 900,-	9 500,-	9 750,-

Artnr	(21899-0604)	(21899-0703)	(21899-0802)	(21899-0901)	(21899-1008)	(21899-1107)
Max belastning	500 kg	500 kg	500 kg	500 kg	500 kg	500 kg
Armlängd A	4500 mm	5000 mm	5500 mm	6000 mm	6500 mm	7000 mm
Totalhöjd	960 mm	1410 mm	1410 mm	1410 mm	1410 mm	1900 mm
Infästning typ	1	2	2	2	2	5
Pelarmontage	KF3	KF4	KF4	KF4	KF4	KF4
Pris/st	10 250,-	16 850,-	17 350,-	18 050,-	18 500,-	27 400,-

Artnr	(21899-1206)	(21899-1305)	(21899-1404)	(21899-1503)	(21899-1602)
Max belastning	1000 kg	1000 kg	1000 kg	1000 kg	1000 kg
Armlängd A	2000 mm	2500 mm	3000 mm	3500 mm	4000 mm
Totalhöjd C	960 mm	960 mm	1410 mm	1410 mm	1410 mm
Infästning typ	1	1	2	2	2
Pelarmontage	KF3	KF3	KF4	KF4	KF4
Pris/st	8 100,-	8 350,-	14 650,-	15 200,-	15 750,-

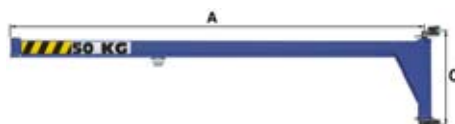
Artnr	(21899-1701)	(21899-1800)	(21899-1909)	(21899-2006)	(21899-2105)	(21899-2204)
Max belastning	1000 kg	1000 kg	1000 kg	1000 kg	1000 kg	1000 kg
Armlängd A	4500 mm	5000 mm	5500 mm	6000 mm	6500 mm	7000 mm
Totalhöjd C	1410 mm	1900 mm	1900 mm	1900 mm	1900 mm	1900 mm
Infästning typ	2	5	5	5	5	5
Pelarmontage	KF4					
Pris/st	16 300,-	24 400,-	25 150,-	25 900,-	33 300,-	34 300,-

Artnr	(21899-2303)	(21899-2402)	(21899-2501)	(21899-2600)
Max belastning	1600 kg	1600 kg	1600 kg	1600 kg
Armlängd A	2000 mm	2500 mm	3000 mm	3500 mm
Totalhöjd C	1410 mm	1410 mm	1410 mm	1410 mm
Infästning typ	2	2	2	2
Pelarmontage	KF4	KF4	KF4	KF4
Pris/st	13 600,-	14 100,-	14 650,-	16 400,-

Artnr	(21899-2709)	(21899-2808)	(21899-2907)	(21899-3004)	(21899-3103)
Max belastning	1600 kg	1600 kg	1600 kg	1600 kg	1600 kg
Armlängd A	4000 mm	4500 mm	5000 mm	5500 mm	6000 mm
Totalhöjd C	1900 mm	1900 mm	1900 mm	1900 mm	1900 mm
Infästning typ	5	5	5	5	5
Pris/st	22 900,-	26 200,-	26 950,-	33 900,-	34 950,-

Artnr	(21899-3202)	(21899-3301)	(21899-3400)	(21899-3509)
Max belastning	2000 kg	2000 kg	2000 kg	2000 kg
Armlängd A	2000 mm	2500 mm	3000 mm	3500 mm
Totalhöjd C	1410 mm	1410 mm	1410 mm	1900 mm
Infästning typ	2	2	2	5
Pelarmontage	KF2	KF2	KF2	
Pris/st	13 600,-	14 150,-	14 650,-	22 150,-

Artnr	(21899-3608)	(21899-3707)	(21899-3806)	(21899-3905)	(21899-4002)
Max belastning	2000 kg	2000 kg	2000 kg	2000 kg	2000 kg
Armlängd A	4000 mm	4500 mm	5000 mm	5500 mm	6000 mm
Totalhöjd C	1900 mm	1900 mm	1900 mm	1900 mm	2500 mm
Infästning typ	5	5	5	5	6
Pris/st	22 900,-	31 750,-	32 850,-	33 900,-	38 150,-

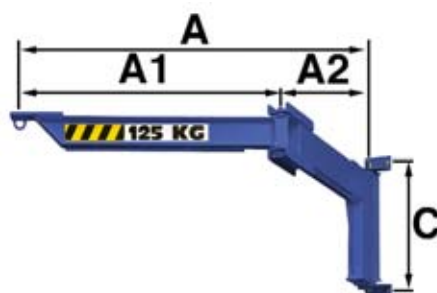


Gigant Väggsvängkran PMICL

Väggsvängkran för inomhusbruk till elektrisk eller manuell lyftanordning. Täckt med blå polyuretanfärg. Svängradie 180°. Monteras med våra pelare och väggfäste enligt tillbehörstabell. Levereras komplett med löpvagn och elanslutning. Övriga tillbehör enligt vår tillbehörstabell. Max last upp till 100 kg, med längd på svängarm upp till 3000 mm. Ansvarig för byggnad bör konsulteras vid montage.

Artnr	(21901-0105)	(21901-0204)	(21901-0303)	(21901-0402)
Max belastning	50 kg	50 kg	50 kg	50 kg
Armlängd A	2000 mm	3000 mm	4000 mm	5000 mm
Totalhöjd C	760 mm	760 mm	760 mm	760 mm
Infästning typ	1	1	1	1
Pelarmontage	KF1	KF1	KF1	KF1
Pris/st	6 500,-	7 450,-	8 500,-	9 700,-

Artnr	(21901-0501)	(21901-0600)	(21901-0709)	(21901-0808)	(21901-0907)
Max belastning	80 kg	80 kg	80 kg	100 kg	100 kg
Armlängd A	2000 mm	3000 mm	4000 mm	2000 mm	3000 mm
Totalhöjd C	760 mm	760 mm	760 mm	760 mm	760 mm
Infästning typ	1	1	1	1	1
Pelarmontage	KF1	KF1	KF1	KF1	KF1
Pris/st	6 500,-	7 800,-	8 500,-	6 850,-	7 800,-

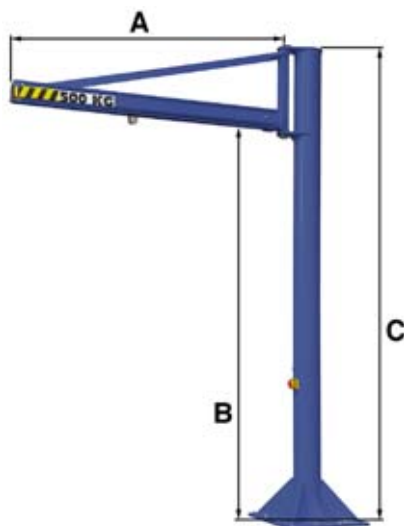


Gigant Väggsvängkran PMA Vikarm

Väggsvängkran för inomhusbruk till elektrisk och manuell lyftanordning. Täckt med blå polyuretanfärg. Svängradie 300°. Vikarmen är delad på mitten vilket ger 180° på den inre armen 1 och 300° vridning på den yttre armen 2. Försedd med fästögla. Monteras med våra pelare och väggfäste enligt tillbehörstabell. Elanslutning beställs separat. Övriga tillbehör enligt tillbehörstabell. Maxlast upp till 250 kg, med svängarm upp till 5000 mm. Ansvarig för byggnad bör konsulteras vid montage.

Artnr	(21902-0104)	(21902-0203)	(21902-0302)	(21902-0401)	(21902-0500)	(21902-0609)	(21902-0708)
Max belastning	125 kg	125 kg	125 kg	125 kg	125 kg	125 kg	125 kg
Armlängd A	2000 mm	2500 mm	3000 mm	3500 mm	4000 mm	4500 mm	5000 mm
Armlängd A1	1000 mm	1250 mm	1500 mm	1750 mm	2000 mm	2250 mm	2500 mm
Armlängd A2	1000 mm	1250 mm	1500 mm	1750 mm	2000 mm	2250 mm	2500 mm
Totalhöjd C	960 mm	960 mm	960 mm	960 mm	960 mm	960 mm	960 mm
Pelarmontage	KF2	KF2	KF2	KF2	KF2	KF2	KF2
Pris/st	17 200,-	17 550,-	17 900,-	19 250,-	21 100,-	21 600,-	22 100,-

Artnr	(21902-0807)	(21902-0906)	(21902-1003)	(21902-1102)	(21902-1201)	(21902-1300)	(21902-1409)
Max belastning	250 kg	250 kg	250 kg	250 kg	250 kg	250 kg	250 kg
Armlängd A	2000 mm	2500 mm	3000 mm	3500 mm	4000 mm	4500 mm	5000 mm
Armlängd A1	1000 mm	1250 mm	1500 mm	1750 mm	2000 mm	2250 mm	2500 mm
Armlängd A2	1000 mm	1250 mm	1500 mm	1750 mm	2000 mm	2250 mm	2500 mm
Totalhöjd C	960 mm	960 mm	960 mm	960 mm	960 mm	960 mm	960 mm
Pelarmontage	KF2	KF2	KF2	KF2	KF2	KF3	KF3
Pris/st	17 200,-	17 550,-	18 800,-	19 250,-	21 100,-	24 000,-	24 600,-



Gigant Pelarsvängkran PFTC

Pelarsvängkran för inomhusbruk till elektrisk eller manuell lyftanordning. Täckt med blå poyuretan-täckfärg. Levereras komplett med löpvagn och elanslutning. Lyfthöjd standard underkant svängarm 3000 mm. Kan levereras i olika höjder på begäran. Svängradie 270°. Läsbar huvudströmbrytare. Upp till Maxlast 2000 kg med längd på svängarm 4000 mm monteras kran med kemankare (minsta betongdjup 100 mm). Större kran och svängarm gjuts betongfundament monteras med ingjutningskorg. Övriga tillbehör enligt vår tillbehörstabell. Ansvarig för byggnad bör konsulteras vid montage.

Artnr	(21903-1408)	(21903-1507)	21903-1606	(21903-1705)
Max belastning	250 kg	250 kg	250 kg	250 kg
Armlängd A	2000 mm	2500 mm	3000 mm	3500 mm
Lyfthöjd B	3000 mm	3000 mm	3000 mm	3000 mm
Totalhöjd C	3300 mm	3300 mm	3300 mm	3300 mm
Pelarfot	400 x 400 mm	400 x 400 mm	600 x 600 mm	600 x 600 mm
Pris/st	14 300,-	14 700,-	15 100,-	17 900,-

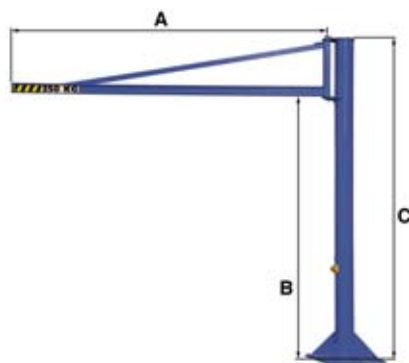
Artnr	(21903-1804)	(21903-1903)	21903-2000	(21903-2109)
Max belastning	250 kg	250 kg	250 kg	250 kg
Armlängd A	4000 mm	4500 mm	5000 mm	5500 mm
Lyfthöjd B	3000 mm	3000 mm	3000 mm	3000 mm
Totalhöjd C	3300 mm	3300 mm	3300 mm	3300 mm
Pelarfot	800 x 800 mm	800 x 800 mm	800 x 800 mm	800 x 800 mm
Pris/st	20 400,-	21 850,-	22 200,-	28 550,-

Artnr	(21903-2208)	(21903-2307)	(21903-2406)	(21903-2505)	(21903-2604)
Max belastning	250 kg	250 kg	250 kg	250 kg	250 kg
Armlängd A	6000 mm	6500 mm	7000 mm	7500 mm	8000 mm
Lyfthöjd B	3000 mm	3000 mm	3000 mm	3000 mm	3000 mm
Totalhöjd C	3300 mm	3300 mm	3300 mm	3300 mm	3700 mm
Pelarfot	800 x 800 mm	800 x 800 mm	800 x 800 mm	800 x 800 mm	800 x 800 mm
Pris/st	28 700,-	30 700,-	30 900,-	31 000,-	39 400,-

Artnr	(21903-2703)	(21903-2802)	21903-2901	(21903-3008)
Max belastning	500 kg	500 kg	500 kg	500 kg
Armlängd A	2000 mm	2500 mm	3000 mm	3500 mm
Lyfthöjd B	3000 mm	3000 mm	3000 mm	3000 mm
Totalhöjd C	3300 mm	3300 mm	3300 mm	3300 mm
Pelarfot	600 x 600 mm	800 x 800 mm	800 x 800 mm	800 x 800 mm
Pris/st	15 950,-	18 550,-	19 100,-	19 700,-

Artnr	(21903-3107)	(21903-3206)	21903-3305	(21903-3404)
Max belastning	500 kg	500 kg	500 kg	500 kg
Armlängd A	4000 mm	4500 mm	5000 mm	5500 mm
Lyfthöjd B	3000 mm	3000 mm	3000 mm	3000 mm
Totalhöjd C	3300 mm	3300 mm	3300 mm	3700 mm
Pelarfot	800 x 800 mm	800 x 800 mm	800 x 800 mm	1000 x 1000 mm
Pris/st	25 600,-	27 100,-	27 450,-	36 250,-

Artnr	(21903-3503)	(21903-3602)	(21903-3701)	(21903-3800)	(21903-3909)
Max belastning	500 kg	500 kg	500 kg	500 kg	500 kg
Armlängd A	6000 mm	6500 mm	7000 mm	7500 mm	8000 mm
Lyfthöjd B	3000 mm	3000 mm	3000 mm	3000 mm	3000 mm
Totalhöjd C	3700 mm	3700 mm	3700 mm	3700 mm	3700 mm
Pelarfot	1000 x 1000 mm	1000 x 1000 mm	1000 x 1000 mm	1000 x 1000 mm	1200 x 1200 mm
Pris/st	36 800,-	41 600,-	42 800,-	42 950,-	45 500,-



Gigant Pelarsvängkran PFT

Pelarsvängkran för inomhusbruk till elektrisk eller manuell lyftanordning. Täckt med blå polyuretan-täckfärg. Blockvagn och elanslutning beställs separat. Lyfthöjd standard underkant svängarm 3000 mm. Kan levereras i olika höjder på begäran. Svängradie 270°. Låsbar huvudströmbrytare. Upp till Maxlast 2000 kg med längd på svängarm 4000 mm monteras kran med kemankare (minsta betongdjup 100 mm). Större kran och svängarm gjuts betongfundament och monteras med ingjutningskorg. Övriga tillbehör enligt vår tillbehörstabell. Ansvarig för byggnad bör konsulteras vid montage.

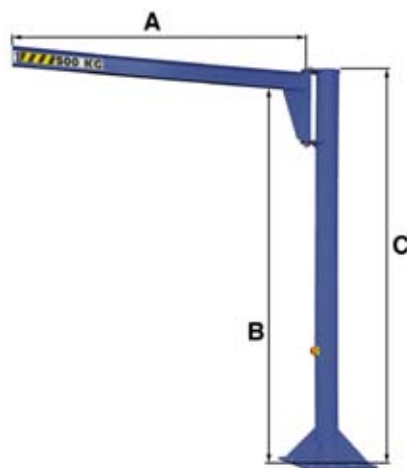
Artnr	[21904-0102]	[21904-0201]	[21904-0300]	[21904-0409]	[21904-0508]
Max belastning	1000 kg	1000 kg	1000 kg	1000 kg	1000 kg
Armlängd A	2000 mm	2500 mm	3000 mm	3500 mm	4000 mm
Lyfthöjd B	3000 mm	3000 mm	3000 mm	3000 mm	3000 mm
Totalhöjd C	3300 mm	3300 mm	3300 mm	3700 mm	3700 mm
Pelarfot	800 x 800 mm	800 x 800 mm	1000 x 1000 mm	1000 x 1000 mm	1000 x 1000 mm
Pris/st	21 600,-	21 850,-	23 000,-	27 100,-	27 500,-

Artnr	[21904-0607]	[21904-0706]	[21904-0805]	[21904-0904]	[21904-1001]
Max belastning	1000 kg	1000 kg	1000 kg	1000 kg	1000 kg
Armlängd A	4500 mm	5000 mm	5500 mm	6000 mm	6500 mm
Lyfthöjd B	3000 mm	3000 mm	3000 mm	3000 mm	3000 mm
Totalhöjd C	3700 mm	3700 mm	4100 mm	4100 mm	4100 mm
Pelarfot	1200 x 1200 mm	1200 x 1200 mm	1200 x 1200 mm	1500 x 1500 mm	1500 x 1500 mm
Pris/st	30 150,-	34 350,-	40 500,-	41 150,-	49 250,-

Artnr	[21904-1100]	[21904-1209]	[21904-1308]	[21904-1407]	[21904-1506]
Max belastning	1000 kg	1600 kg	1600 kg	1600 kg	1600 kg
Armlängd A	7000 mm	2000 mm	2500 mm	3000 mm	3500 mm
Lyfthöjd B	3000 mm	3000 mm	3000 mm	3000 mm	3000 mm
Totalhöjd C	4100 mm	3700 mm	3700 mm	3700 mm	3700 mm
Pelarfot	1500 x 1500 mm	1000 x 1000 mm	1000 x 1000 mm	1200 x 1200 mm	1200 x 1200 mm
Pris/st	49 950,-	27 050,-	27 500,-	27 950,-	28 500,-

Artnr	[21904-1605]	[21904-1704]	[21904-1803]	[21904-1902]	[21904-2009]
Max belastning	1600 kg	1600 kg	1600 kg	2000 kg	2000 kg
Armlängd A	4000 mm	4500 mm	5000 mm	2000 mm	2500 mm
Lyfthöjd B	3000 mm	3000 mm	3000 mm	3000 mm	3000 mm
Totalhöjd C	4100 mm	4100 mm	4100 mm	3700 mm	3700 mm
Pelarfot	1500 x 1500 mm	1500 x 1500 mm	1500 x 1500 mm	1000 x 1000 mm	1200x1200 mm
Pris/st	38 650,-	39 250,-	39 850,-	31 400,-	31 850,-

Artnr	[21904-2108]	[21904-2207]	[21904-2306]	[21904-2405]	[21904-2504]
Max belastning	2000 kg	2000 kg	2000 kg	2000 kg	2000 kg
Armlängd A	3000 mm	3500 mm	4000 mm	4500 mm	5000 mm
Lyfthöjd B	3000 mm	3000 mm	3000 mm	3000 mm	3000 mm
Totalhöjd C	3700 mm	4100 mm	4100 mm	4100 mm	4100 mm
Pelarfot	1500x1500 mm	1500x1500 mm	1500x1500 mm	700 x 700 mm	800 x 800 mm
Pris/st	35 600,-	37 050,-	37 700,-	42 400,-	47 150,-



Gigant Pelarsvängkran PFI

Pelarsvängkran för inomhusbruk till elektrisk eller manuell lyftanordning. Täckt med blå poyuretantäckfärg. Blockvagn och elanslutning beställs separat. Lyfthöjd standard underkant svängarm 3000 mm. Kan levereras i olika höjder på begäran. Svängradie 270°. Låsbar huvudströmbrytare.

Upp till Maxlast 2000 kg med längd på svängarm 4000 mm monteras kran med kemankare (minsta betongdjup 100 mm). Större kran och svängarm gjuts betongfundament och monteras med ingjutningskorg. Övriga tillbehör enligt vår tillbehörstabell. Ansvarig för byggnad bör konsulteras vid montage.

Artnr	(21905-0101)	(21905-0200)	(21905-0309)	(21905-0408)	(21905-0507)
Max belastning	500 kg	500 kg	500 kg	500 kg	500 kg
Armlängd A	2000 mm	2500 mm	3000 mm	3500 mm	4000 mm
Lyfthöjd B	3000 mm	3000 mm	3000 mm	3000 mm	3000 mm
Totalhöjd C	3260 mm	3260 mm	3320 mm	3320 mm	3320 mm
Pelarfoot	600 x 600 mm	800 x 800 mm	800 x 800 mm	800 x 800 mm	800 x 800 mm
Pris/st	15 100,-	15 350,-	23 300,-	23 950,-	24 200,-

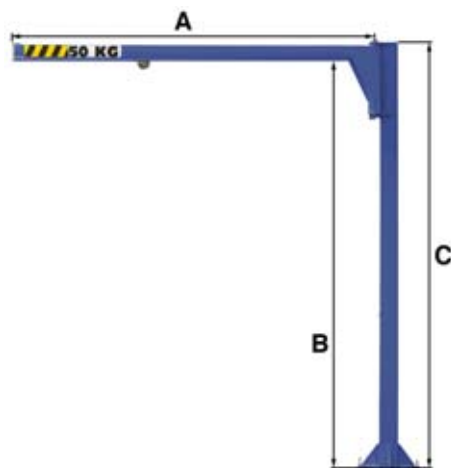
Artnr	(21905-0606)	(21905-0705)	(21905-0804)	(21905-0903)	(21905-1000)	(21905-1109)
Max belastning	500 kg	500 kg	500 kg	500 kg	500 kg	500 kg
Armlängd A	4500 mm	5000 mm	5500 mm	6000 mm	6500 mm	7000 mm
Lyfthöjd B	3000 mm	3000 mm	3000 mm	3000 mm	3000 mm	3000 mm
Totalhöjd C	3320 mm	3380 mm	3380 mm	3380 mm	3380 mm	3440 mm
Pelarfoot	800 x 800 mm	800 x 800 mm	1000 x 1000 mm	1000 x 1000 mm	1000 x 1000 mm	1000 x 1000 mm
Pris/st	24 750,-	33 350,-	33 850,-	34 650,-	39 100,-	45 800,-

Artnr	(21905-1208)	(21905-1307)	(21905-1406)	(21905-1505)	(21905-1604)
Max belastning	1000 kg	1000 kg	1000 kg	1000 kg	1000 kg
Armlängd A	2000 mm	2500 mm	3000 mm	3500 mm	4000 mm
Lyfthöjd B	3000 mm	3000 mm	3000 mm	3000 mm	3000 mm
Totalhöjd C	3320 mm	3320 mm	3380 mm	3380 mm	3380 mm
Pelarfoot	800 x 800 mm	800 x 800 mm	1000 x 1000 mm	1000 x 1000 mm	1000 x 1000 mm
Pris/st	22 450,-	22 700,-	31 000,-	31 600,-	32 150,-

Artnr	(21905-1703)	(21905-1802)	(21905-1901)	(21905-2008)	(21905-2107)
Max belastning	1000 kg	1000 kg	1000 kg	1000 kg	1600 kg
Armlängd A	4500 mm	5000 mm	5500 mm	6000 mm	2000 mm
Lyfthöjd B	3000 mm	3000 mm	3000 mm	3000 mm	3000 mm
Totalhöjd C	3380 mm	3440 mm	3440 mm	3440 mm	3380 mm
Pelarfoot	1200 x 1200 mm	1200 x 1200 mm	1500 x 1500 mm	1500 x 1500 mm	1000 x 1000 mm
Pris/st	32 700,-	43 800,-	52 100,-	52 950,-	29 850,-

Artnr	(21905-2206)	(21905-2305)	(21905-2404)	(21905-2503)	(21905-2602)	(21905-2701)
Max belastning	1600 kg	1600 kg	1600 kg	1600 kg	1600 kg	1600 kg
Armlängd A	2500 mm	3000 mm	3500 mm	4000 mm	4500 mm	5000 mm
Lyfthöjd B	3000 mm	3000 mm	3000 mm	3000 mm	3000 mm	3000 mm
Totalhöjd C	3380 mm	3380 mm	3380 mm	3440 mm	3440 mm	3440 mm
Pelarfoot	1000 x 1000	1200 x 1200	1200 x 1200	1500 x 1500	1500 x 1500	1500 x 1500
Pris/st	30 450,-	34 700,-	38 000,-	42 150,-	43 000,-	51 300,-

Artnr	(21905-2800)	(21905-2909)	(21905-3006)	(21905-3105)	(21905-3204)	(21905-3303)	(21905-3402)
Max belastning	2000 kg	2000 kg	2000 kg	2000 kg	2000 kg	2000 kg	2000 kg
Armlängd A	2000 mm	2500 mm	3000 mm	3500 mm	4000 mm	4500 mm	5000 mm
Lyfthöjd B	3000 mm	3000 mm	3000 mm	3000 mm	3000 mm	3000 mm	3000 mm
Totalhöjd C	3380 mm	3380 mm	3380 mm	3440 mm	3440 mm	3550 mm	3550 mm
Pelarfoot	1200 x 1200	1200 x 1200	1500 x 1500	1500 x 1500	1500 x 1500	800 x 800	800 x 800
Ingjutningskorg	mm	mm	mm	mm	mm	GAB 8	GAB 8
Fundament standardplatta						2,5	2,55
Pris/st	29 900,-	36 600,-	37 200,-	42 400,-	49 700,-	61 800,-	62 950,-

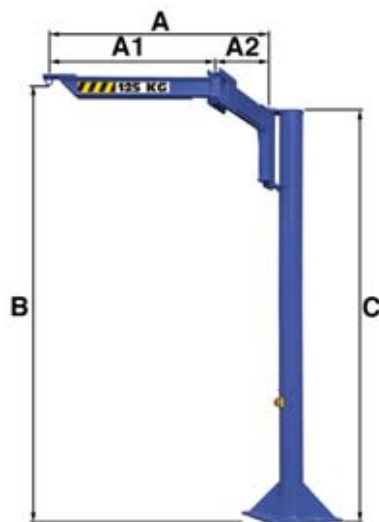


Gigant Pelarsvängkran PFICL

Pelarsvängkran för inomhusbruk till elektrisk eller manuell lyftanordning. Täckt med blå polyuretantäckfärg. Levereras komplett med löpvagn och elanslutning. Lyfthöjd standard underkant svängarm 3000 mm. Kan levereras i olika höjder på begäran. Svängradie 270°. Läsbar huvudströmbrytare. Upp till Maxlast 100 kg med längd på svängarm 3000 mm monteras kran med kemankare (minsta betongdjup 100 mm). Större kran och svängarm gjuts betongfundament och monteras med ingjutningskorg. Övriga tillbehör enligt vår tillbehörstabell. Ansvarig för byggnad bör konsulteras vid montage.

Artnr	(21906-0100)	(21906-0209)	(21906-0308)	(21906-0407)
Max belastning	50 kg	50 kg	50 kg	50 kg
Armlängd A	2000 mm	3000 mm	4000 mm	5000 mm
Lyfthöjd B	3000 mm	3000 mm	3000 mm	3000 mm
Totalhöjd C	3180 mm	3180 mm	3220 mm	3220 mm
Pelarfot standard	300 x 300 mm	300 x 300 mm	400 x 400 mm	400 x 400 mm
Monteringsplatta	SC 0,3	SC 0,3	SC 0,4	SC 0,4
Pris/st	11 400,-	12 500,-	15 850,-	17 400,-

Artnr	(21906-0506)	(21906-0605)	(21906-0704)	(21906-0803)	(21906-0902)
Max belastning	80 kg	80 kg	80 kg	100 kg	100 kg
Armlängd A	2000 mm	3000 mm	4000 mm	2000 mm	3000 mm
Lyfthöjd B	3000 mm	3000 mm	3000 mm	3000 mm	3000 mm
Totalhöjd C	3180 mm	3220 mm	3220 mm	3180 mm	3220 mm
Pelarfot standard	300 x 300 mm	400 x 400 mm	400 x 400 mm	400 x 400 mm	400 x 400 mm
Monteringsplatta	SC 0,3	SC 0,4	SC 0,4	SC 0,4	SC 0,4
Pris/st	11 400,-	15 050,-	16 050,-	13 950,-	15 050,-



Gigant Pelarsvängkran PFA vikarm

Vikarmskran för inomhusbruk till elektrisk eller manuell lyftanordning. Täckt med blå polyuretantäckfärg. Elanslutning beställs separat. Lyfthöjd standard underkant svängarm 3000 mm. Kan levereras i olika höjder på begäran. Vikarmen är ledad på mitten vilket ger 270° på den inre armen och 300° på den yttre armen. Försedd med lyftögla. Låsbar huvudströmbrytare. Upp till Maxlast 250 kg med längd på svängarm 5000 mm monteras kran med kemankare (minsta betongdjup 100 mm). Större kran och svängarm gjuts betongfundament och monteras med ingjutningskorg. Övriga tillbehör enligt vår tillbehörstabell. Ansvarig för byggnad bör konsulteras vid montage.

Artnr	(21907-0109)	(21907-0208)	21907-0307	(21907-0406)	(21907-0505)	(21907-0604)	(21907-0703)
Max belastning	125 kg	125 kg	125 kg	125 kg	125 kg	125 kg	125 kg
Armlängd A	2000 mm	2500 mm	3000 mm	3500 mm	4000 mm	4500 mm	5000 mm
Armlängd A1	1000 mm	1250 mm	1500 mm	1750 mm	2000 mm	2250 mm	2500 mm
Armlängd A2	1000 mm	1250 mm	1500 mm	1750 mm	2000 mm	2250 mm	2500 mm
Lyfthöjd B	3000 mm	3000 mm	3000 mm	3000 mm	3000 mm	3000 mm	3000 mm
Totalhöjd C	3200 mm	3200 mm	3200 mm	3200 mm	3200 mm	3200 mm	3200 mm
Pelarfot	400 x 400 mm	400 x 400 mm	400 x 400 mm	400 x 400 mm	600 x 600 mm	600 x 600 mm	600 x 600 mm
Pris/st	27 550,-	27 950,-	28 350,-	29 850,-	34 550,-	35 150,-	35 700,-

Artnr	(21907-0802)	(21907-0901)	(21907-1008)	(21907-1107)	(21907-1206)	(21907-1307)	(21907-1404)
Max belastning	250 kg	250 kg	250 kg	250 kg	250 kg	250 kg	250 kg
Armlängd A	2000 mm	2500 mm	3000 mm	3500 mm	4000 mm	4500 mm	5000 mm
Armlängd A1	1000 mm	1250 mm	1500 mm	1750 mm	2000 mm	2250 mm	2500 mm
Armlängd A2	1000 mm	1250 mm	1500 mm	1750 mm	2000 mm	2250 mm	2500 mm
Lyfthöjd B	3000 mm	3000 mm	3000 mm	3000 mm	3000 mm	3000 mm	3000 mm
Totalhöjd C	3200 mm	3200 mm	3200 mm	3200 mm	3200 mm	3500 mm	3500 mm
Pelarfot	400 x 400 mm	400 x 400 mm	600 x 600 mm	600 x 600 mm	800 x 800 mm	800 x 800 mm	800 x 800 mm
Pris/st	27 550,-	27 950,-	31 900,-	32 400,-	34 600,-	43 800,-	44 500,-

Pelarfäste typ A

Pelarfäste passande balk IPE, HEA och HEB bredd 120-300 mm.

Artnr	(21908-0108)	(21908-0207)	(21908-0306)	(21908-0405)	(21908-0504)	(21908-0603)	(21908-0702)	(21908-0801)	(21908-0900)	(21908-1007)
Modell	KF1-220	KF1-300	KF2-220	KF2-300	KF3-220	KF3-300	KF4-220	KF4-300	KF5-220	KF5-300
Bredd	120-220 mm	220-300 mm	120-220 mm	220-300 mm	120-220 mm	220-300 mm	120-220 mm	220-300 mm	120-220 mm	220-300 mm
Pris/st	4 180,-	4 520,-	4 180,-	4 520,-	5 900,-	6 600,-	6 450,-	7 000,-	6 450,-	7 000,-



Pelarfäste typ B

Pelarfäste passande betongpelare bredd 120-300 mm.

Artnr	(21908-1106)	(21908-1205)	(21908-1304)	(21908-1403)	(21908-1502)	(21908-1601)	(21908-1700)	(21908-1809)	(21908-1908)	(21908-2005)
Modell	KF1-220	KF1-300	KF2-220	KF2-300	KF3-220	KF3-300	KF4-220	KF4-300	KF5-220	KF5-300
Bredd	120-220 mm	220-300 mm	120-220 mm	220-300 mm	120-220 mm	220-300 mm	120-220 mm	220-300 mm	120-220 mm	220-300 mm
Pris/st	4 180,-	4 520,-	4 180,-	4 520,-	5 900,-	6 600,-	6 450,-	7 000,-	6 450,-	7 000,-

**Pelarfäste typ C**

Pelarfäste passande balk IPE, HEA och HEB bredd 120-300 mm.

Artnr	(21908-2104)	(21908-2203)	(21908-2302)	(21908-2401)	(21908-2500)	(21908-2609)	(21908-2708)	(21908-2807)	(21908-2906)	(21908-3003)
Modell	KF1-220	KF1-300	KF2-220	KF2-300	KF3-220	KF3-300	KF4-220	KF4-300	KF5-220	KF5-300
Bredd	120-220 mm	220-300 mm	120-220 mm	220-300 mm	120-220 mm	220-300 mm	120-220 mm	220-300 mm	120-220 mm	220-300 mm
Pris/st	3 890,-	3 890,-	3 890,-	3 890,-	5 150,-	5 150,-	5 150,-	5 150,-	5 150,-	5 150,-

**Kabelkit för svängkran**

Komplett kabelkit för elanslutning till svängkranar där kabeln löper vid sidan av profilen. Lämplig till Gigant PMT, PMI, PFT samt PFI.

Levereras inklusive tillhörande upphängningsdetaljer och kabelskenor.

Artnr	Beskrivning	Pris/st
(21909-0107)	Kabelkit för svängkran 2 m	1 310,-
(21909-0305)	Kabelkit för svängkran 3 m	1 580,-
(21909-0503)	Kabelkit för svängkran 4 m	1 880,-
(21909-0701)	Kabelkit för svängkran 5 m	2 150,-
(21909-0909)	Kabelkit för svängkran 6 m	2 570,-
(21909-1105)	Kabelkit för svängkran 7 m	3 000,-
(21909-1303)	Kabelkit för svängkran 8 m	3 150,-
(21909-1501)	Kabelkit för svängkran 9 m	3 450,-
(21909-1709)	Kabelkit för svängkran 10 m	4 140,-
(21909-1907)	Kabelkit för svängkran 11 m	4 450,-
(21909-2103)	Kabelkit för svängkran 12 m	4 720,-



Kabelkit

Rotationsstopp

Rotationsstopp för Gigant pelar- och väggsvängkranar.

Beställs i samband med beställning av kran, sitter fast monterad och kan ej monteras av.

Artnr	Beskrivning	Pris/sats
(21912-0102)	Rotationsstopp	935,-





Låsning för svängkran

Låsningssmodul för Gigant pelar- och väggsvängkranar som beställs i samband med beställning av kran.

Tillverkad i rostfritt stål och ger möjlighet att på ett kontrollerat och smidigt sätt låsa kranen i önskad position.

Artnr	Beskrivning	Pris/st
(21913-0101)	Låsning rostfri bult	5 150,-



Broms för svängkran

Rotationsbroms för Gigant pelar- och väggsvängkranar. Passar till samtliga modeller utom PMICL samt PFICL.

Ger möjlighet att kontrollerat bromsa rotationen av kranen för extra kontroll.

Artnr	Beskrivning	Pris/st
(21914-0100)	Broms för svängkran	1 250,-



Ingjutningskorg

Ingjutningskorg till svängkran

Ingjutningskorg till Gigant pelarsvängkranar. Används för ingjutning och montering i betongfundament.

Levereras komplett med ankarstänger.

Artnr	Beskrivning	Mått Platta	Antal/mått ankarstänger	Pris/st
(21916-0405)	GAB 7 ingjutningskorg	700 x 700 mm	12 st/790 mm	5 700,-
(21916-0504)	GAB 8 ingjutningskorg	800 x 800 mm	14 st/790 mm	6 600,-



Kemankare

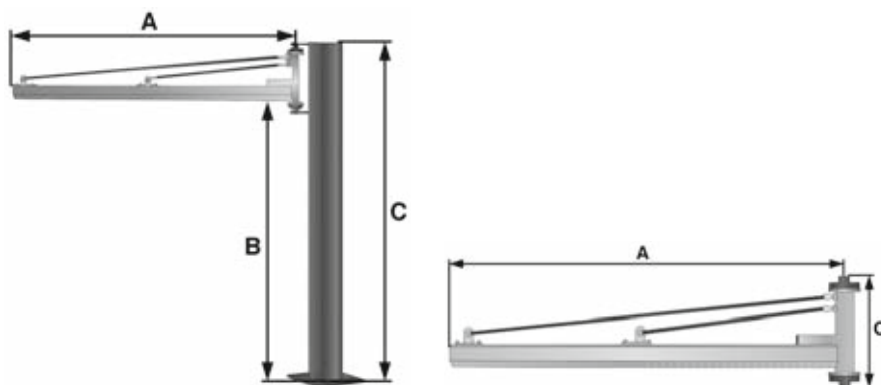
Kemankare för montering av pelarsvängkran med monteringsplatta. Levereras i ett komplett kit för montering av en kran.

Dimension: M16x190mm för SC03, SC04, SC05, SC06, SC08 samt SC10.

Dimension: M20x260mm för SC12 samt SC 15.

Artnr	Beskrivning	Mått	Pris/st
(21949-0109)	Kemankare för SC0,3	M16x190 mm	615,-
21949-0208	Kemankare för SC0,4	M16x190 mm	1 180,-
21949-0307	Kemankare för SC0,6	M16x190 mm	1 180,-
21949-0406	Kemankare för SC0,8	M16x190 mm	1 840,-
(21949-0505)	Kemankare för SC1,0	M16x190 mm	2 420,-
(21949-0604)	Kemankare för SC1,2	M20x260 mm	2 760,-
(21949-0703)	Kemankare för SC1,5	M20x260 mm	2 760,-

PELARSVÄNGKRANAR - VÄGGSVÄNGKRANAR



Gigant pelarsvängkran/väggsvängkran

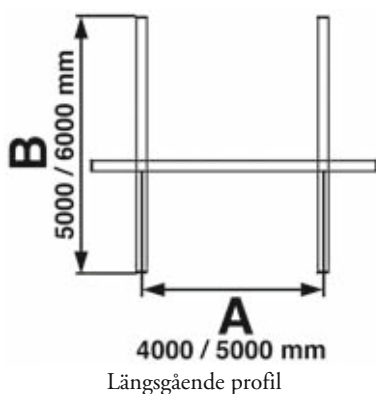
Pelarsvängkran och Väggsvängkran används som upphängning för lyft typ Lättyftaren, eltelfer eller liknande. Svängarmen är tillverkad av natureloxerad aluminium SIS14/8. Kullagrad svängled för smidig rörlighet, vridbar 270°.

Svängkranen finns med två monteringsalternativ, väggfäste alternativt fristående pelare.

Artnr	21775-0108	21775-0207	21775-0306	21775-0405
Max belastning	125 kg	125 kg	125 kg	125 kg
Armlängd A	3000 mm	5000 mm	3000 mm	5000 mm
Lyfthöjd B	3000 mm	3000 mm		
Totalhöjd C	3540 mm	3540 mm	540 mm	540 mm
Svängradie	270°	270°	270°	270°
Pris/st	19 100,-	20 550,-	12 950,-	14 100,-



SKENSYSTEM


GIGANT
Gigant skensystem aluminium

Skensystem för upphängning av lyft typ Lätlyftaren, eltelfer mm. Systemet är konstruerat för maximal rörlighet och flexibilitet i alla riktningar och har hög säkerhet. Monteringen är enkel att utföra tack vare standardkomponenter. Ett komplett system består av 2 st längsgående profiler, 1 st traversprofil, traversvagnar, löpvagn för lyft, samt vagnstopp. För specialanpassningar kontakta din återförsäljare eller oss på Gigant.

Material: Strängpressad aluminium SIS14/8, mycket låg egenvikt.

Ytbehandling: Naturanodisering 15 µm.

Förband: M10 bult och mutter.

Profiltolerans: Enligt EN755-9.

Tekniska data - Skensystem

Artnr	(21776-0107)	(21776-0206)
Längd B	5000 mm	6000 mm
Profildimension	63 x 104 mm	63 x 104 mm
Max belastning	75 kg	75 kg
Spännvidd A	4000 mm	5000 mm
Vikt	605 kg	755 kg
Pris/st	14 000,-	15 950,-

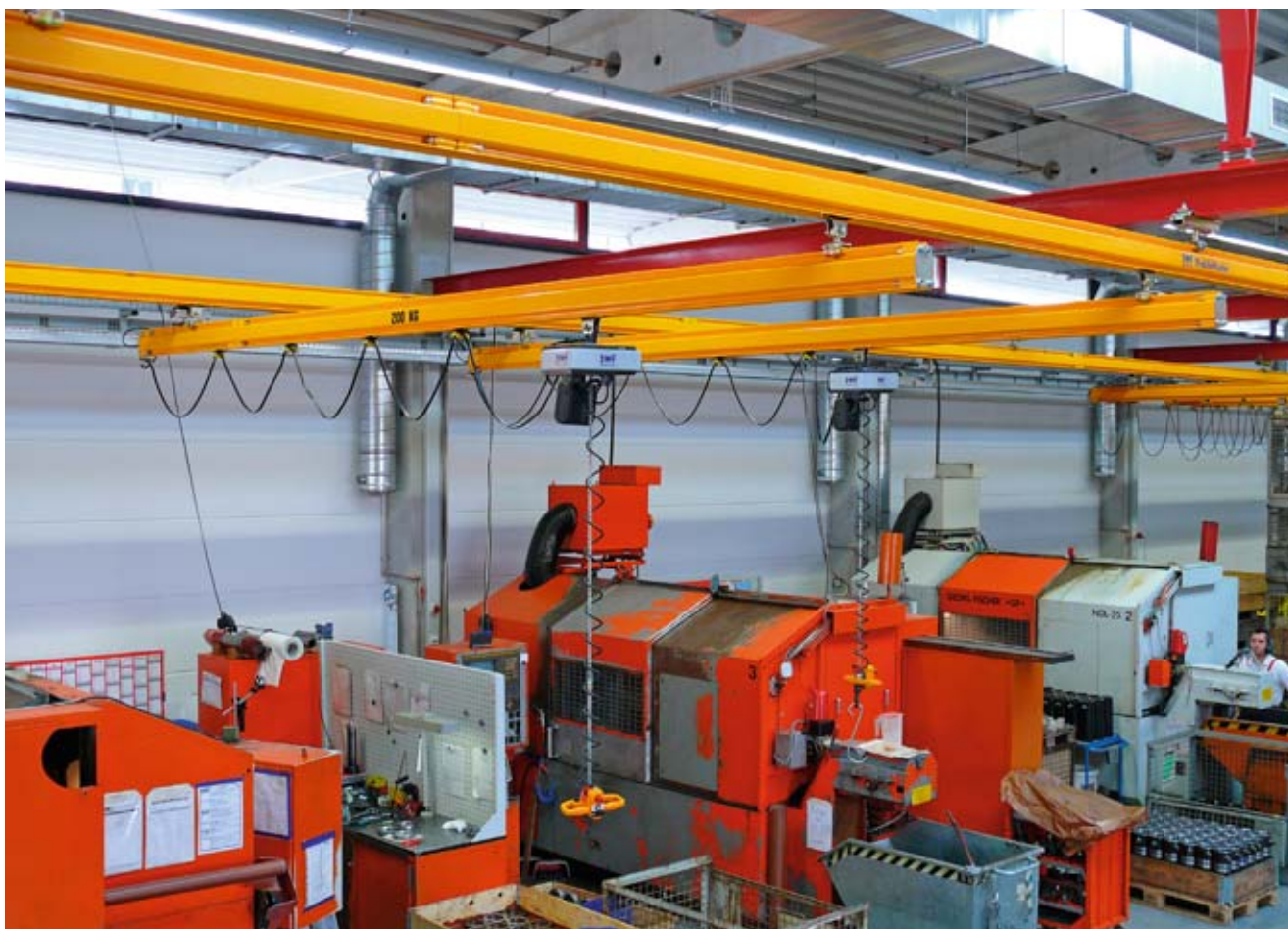
Tekniska data - Förstärkningsprofil. Komplet med monteringsatts.

Artnr	(21776-0305)	(21776-0404)
Längd B	4000 mm	5000 mm
Profildimension	63 x 108 mm	63 x 108 mm
Max belastning	+50 kg	+50 kg
Vikt	195 kg	235 kg
Pris/st	10 000,-	13 500,-

Tillbehör

Artnr	Beskrivning	Pris/st
(21776-0503)	Slang och nippelsats	1 500,-
(21776-0602)	Kabelvagnsats	4 960,-
(21776-0701)	Upphångningskonsol	500,-
(21776-0800)	Skarvsats par	650,-

PROFILEMASTER – SMIDIG LÖSNING FÖR DE TUNGA LYFTEN



LYFT OCH LASTSÄKRING

Stort användningsområde med perfekt funktion

En stor bredd av komponenter såsom profiler, kurvbanor och övergångar gör det enkelt att kombinera ett skräddarsytt lyftsystem med en mycket låg ljudnivå även när tunga laster hanteras. Maxlaster mellan 250 kg och 2000 kg.

Snabb och enkel montering

Hela systemet levereras komplett med alla kopplingar, upphängningar anpassat för enkel sammankoppling. Lev. med eltelfer om så önskas.

Låg underhållskostnad

Minimalt underhåll och service krävs på grund av den rejält tilltagna konstruktionen. Den slutna profilen skyddar effektivt den inre löpbanan mot smuts och damm.



Olika profiler för olika laster gör det möjligt att optimera ditt lyftsystem.

GIGANT

LYFTSYSTEM MED GARANTERAD FUNKTION

LYFT OCH LASTSÄKRING



När vi säljer ett lyftsystem säljer vi garanterad funktionalitet. Alla produkter levereras kompletta och det är ofta ett enkelt montage. Under hela processen hjälper våra kunniga säljare till och besvarar frågor. Om du önskar ditt lyftsystem monterat och klart hjälper vi även till med detta. Vid offertförfarande kan vi komplettera med pris på montage, antingen separat eller inkluderat. Det viktigaste är att säkra så att produkten monteras på rätt plats och på rätt sätt och för detta reder vi ut vilka frågeställningar som behöver besvaras vid beställningen. Vi gör det enkelt för dig att göra rätt men det är också kostnadseffektivt att välja helhetslösningen.

Vi installerar svängkranar, skensystem, lyftdon – manuella samt el- och luftdrivna samt övriga produkter. Genom vårt produktionsbolag kan vi också hjälpa till med specialupp-hängningar och fästen som kan behövas. Givetvis är alla delar konstruktionsberäknade och riskbedömning har gjorts.

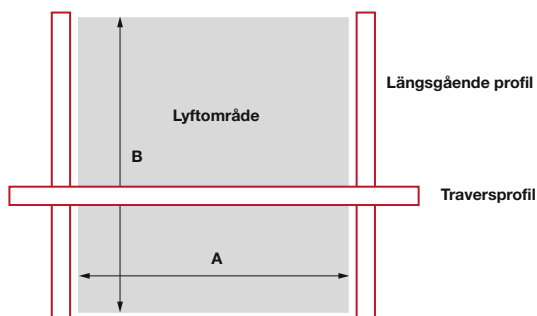
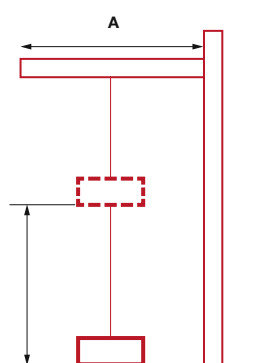
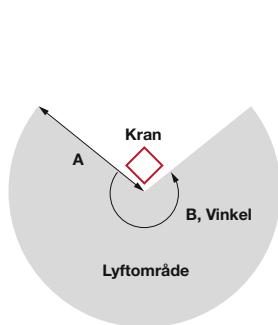
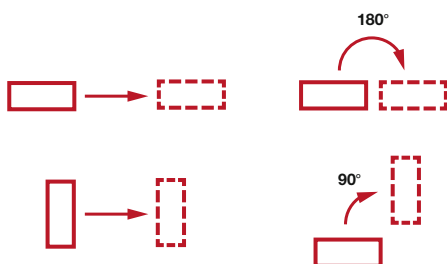


VI HJÄLPER DIG MED **KOMPLETTA** **LYFTLÖSNINGAR** – STORA SOM SMÅ

Vi kommer gärna och hjälper till med en komplett och optimal lyftlösning. Fyll i de här uppgifterna, skicka in till info@gigant.se så återkommer våra arbetsplats-specialister med en skiss. Tid kan sedan avsättas till detaljerna.



Det blir kostnads-effektivt, ni får all hjälp, och framförallt blir det en väl fungerande lösning som används.



Lyftämnet

Dimension (om det är osymmetriskt fyll i yttermåttan och bifoga bild på lyftämnet)

Bredd: _____ m

Höjd: _____ m

Längd: _____ m

Material: _____

Vikt: _____ kg

Hantering

Hämtas liggande? Ja. Lämnas liggande? Ja

Hämtas stående? Ja. Lämnas stående? Ja

Roteras? Ja. Antal grader? _____

Vändas? Ja. Antal grader? _____

På vilken höjd hämtas lyftämnet? _____

På vilken höjd lämnas det? _____

Hur ofta skall lyftämnet lyftas ? _____

Lyftområde

Svängkran

Inom hur stort område hämtas och lämnas lyftämnet?

Radien (A) _____ m

Vinkel (B) _____ grader

Montering i vägg Ja.

Montering på pelare? Ja.

Skensystem

Inom hur stort område hämtas och lämnas lyftämnet?

Bredd (A) _____ m

Längd (B) _____ m

Typ av tak? _____

Xxxxxx _____

Önskas offert inkl. montage Ja Nej

GIGANT TIPSAR OM LYFTBLOCK

LYFT OCH LASTSÄKRING



Lyftblock med överlastskydd

Även om lyftblocket har en säkerhetsfaktor finns det funktionella skäl till att maximal belastning är angiven till t.ex. 1000 kg. I vissa sammanhang används bara lyftblock med överlastskydd för att förhindra överbelastning. Denna slirkoppling gör att när lasten överstiger den tillåtna vikten går den inte att lyftas.



Hur beräknar man vikten?

En vanlig orsak till att lyftblocket överbelastas är att vikten på lasten inte är känd. Ett sätt att ta reda på vikten är att ta längd x bredd x höjd och multiplicera den med materialets egenvikt.

T. ex. $0,5 \text{ m} \times 0,5 \text{ m} \times 0,7 \text{ m} = 0,175 \text{ m}^3$.

Egenvikten på sten är $2,7 \text{ ton/m}^3$.

$0,175 \times 2,7 = 472,5 \text{ kg}$

Höjd



Bredd

Längd

Säkert och rätt dimensionerad fastsättning

Det slarvas ofta med fastsättning av lyftblock. Fästet ska ha minst samma dimensionering som lyftblocket. Är lyftblocket på 500 kg och säkerhetsfaktorn är 4 skall fästet klara 2000 kg. En trygg lösning är att använda balkklämma som är märkta med maxlast. Dessutom är det också viktigt att kontrollera att bjälken som lyftblocket fästs i är tillräckligt stark. När en last lyfts med två block bör inte lastens vikt överstiga maxlasten på minsta lyftblocket.



Fördelar med luftdriva telfrar

Lufttelfrar har många fördelar. Först och främst är de helt steglösa, hur mycket luft du släpper på avgör hastigheten och de kan lyfta utan stoppintervaller. Dessutom är de gnistfria och blir inte varma. Detta innebär att de kan användas i lokaler med brandfarlig gas, damm etc.



LYFTDON, VINSCHAR OCH TILLBEHÖR

Telfrar	24
Kranvågar	27
Snabblyftblock.....	32
Spaklyftblock.....	36
Wiredragblock	44
Balansblock	39
Blockvagnar.....	41
Vinschar	44
Elvinschar	46
Kastblock & Brytblock.....	48

VÄRT ATT VETA

- Beräkna alltid vikten på lasten för att undvika överbelastning av lyftanordningen.
- Block och vinschar som skall användas till lyft ska vara tillverkade för detta, inte bara för drag.
- Blocken kan levereras med överbelastningsskydd.
- Det är viktigt att blocket används ihop med en fästpunkt som är rätt dimensionerad.
- Är blocket eller vinschen skadad?

REGLER & FÖRESKRIFTER

Arbetsmiljöverket har utfärdat flera föreskrifter om utrustning som används för lyft av material. Användning av lyftanordningar och lyftredskap (AFS 2006:6) innehåller de viktigaste reglerna på området och ersätter flera tidigare föreskrifter om t. ex. lyftbord. Av föreskrifterna framgår bland annat att en riskbedömning skall göras när lyftanordning och lyftredskap används. Mycket viktigt är att lyftanordningar och lyftredskap bara får användas av personer med dokumenterade teoretiska och praktiska kunskaper för uppgiften samt regler för hur underhåll och kontroller ska ske.

SÅ VÄLJER DU RÄTT ELTELFER

Användningsklass

När du väljer eltelfer är viktigt att fundera på vad dina behov är. Tabellen nedan är indelad i fyra användningssätt: lätt, medium, tung och mycket tung. Välj sedan lämplig M-klass efter den genomsnittliga användningen per dag. Detta kommer att hjälpa dig att få en lyftanordning med rätt pris och ge dig den bästa driftsekonomin.

T ex i klass M3 kan telfern lyfta och sänka sin maxlast i 400 timmar innan den måste bytas. Det kan låta lite, men normalt varierar lasten och användningen mycket. Normal livslängd brukar vara ca 10 år.

Genomsnittlig användning per dag (timmar)	0,5	1	2	4	8	16
Lätt last (max belastning mycket sällan)			M3	M4	M5	M6
Medel last (max belastning ibland)		M3	M4	M5	M6	
Tung last (ofta max belastning)	M3	M4	M5	M6		
Mycket tung last (regelbundet maxlast)	M4	M5	M6			



1ABK-SERIEN

- 250-5000 kg
- Kompakt och lågbyggd konstruktion
- Slirkoppling mot överbelastning
- Fabrikstestad med 25% överlast
- Gränsbrytare standard upp till 2 ton
- Livstidssmord
- Manöverdon med nödstopp
- 230V 1-fas / 400V 3-fas



SWF

- 63-2000 kg
- Låg bygghöjd och lätt
- Alla modeller kan levereras med inverter – Steglösa
- Hög maskinklass
- IP-55 klassad



Radiostyrning

Smidiga och lätthanterliga fjärrkontroller för 1ABK – serien.



Eltelfer 3-fas omkopplingsbar Svero

Eltelfer med kompakt konstruktion ger låg bygghöjd och låg vikt. Elektromagnetisk broms som kvarhåller lasten i alla lägen. Med friktionskoppling som fungerar som överlastskydd. Alla telfrar är utrustade med ändbrytare för övre och undre position. En lyfthastighet. **Motor: 3-fas 230/400 V 50 Hz - kapslingsklass IP 55. Manöverspänning 48 V. Andra lyfthöjder offereras på begäran.**

Artnr	13630-0100	13630-0209	13630-0308	13630-0407
Max. belastning	500 kg	500 kg	1000 kg	1000 kg
Svero Nr	506U	506-6U	1003U	1003-6U
Antal kättingparter	1 st	1 st	2 st	2 st
Lyfthastighet	6 m/min	6 m/min	3 m/min	3 m/min
Lyftmotor	0.55 kW	0.55 kW	0.55 kW	0.55 kW
Lyfthöjd standard	3 m	6 m	3 m	6 m
Manöverhöjd standard	2 m	5 m	2 m	5 m
Konstruktionshöjd	451 mm	451 mm	472 mm	472 mm
Intermittensfaktor	30%	30%	30%	30%
Driftklass	1 Am	1 Am	1 Am	1 Am
Vikt	29 kg	32 kg	31 kg	37 kg
Pris/st	14 550,-	15 650,-	16 150,-	18 300,-

Artnr	13630-0506	13630-0605	(13630-0704)	(13630-0803)
Max. belastning	2000 kg	2000 kg	3200 kg	5000 kg
Svero Nr	2004U3	2004U6	3203U3	5002U3
Antal kättingparter	1 st	1 st	2 st	2 st
Lyfthastighet	4 m/min	4 m/min	3 m/min	2 m/min
Lyftmotor	1.5 kW	1.5 kW	2.2 kW	2.2 kW
Lyfthöjd standard	3 m	6 m	3 m	3 m
Manöverhöjd standard	2 m	5 m	2 m	2 m
Konstruktionshöjd	610 mm	610 mm	651 mm	651 mm
Intermittensfaktor	30%	30%	30%	30%
Driftklass	1 Am	1 Am	1 Bm	1 Bm
Vikt	48 kg	55 kg	78 kg	83 kg
Pris/st	23 400,-	26 100,-	32 950,-	37 100,-



LYFT OCH LASTSÄKRING



Eltelfer 1-fas Svero

Eltelfer med kompakt konstruktion ger låg bygghöjd och låg vikt. Elektromagnetisk broms som kvarhåller lasten i alla lägen. Med friktionskoppling som fungerar som överlastskydd. Alla telfrar är utrustade med ändbrytare för övre och undre position. En lyfthastighet. **Motor: 1-fas 230 V 50 Hz - kapslingsklass IP 55. Manöverspänning 48 V. Andra lyfthöjder offereras på begäran.**

Artnr	13645-0103	13645-0202
Max. belastning	250 kg	500 kg
Svero Nr	208M	504M
Antal kättingparter	1 st	1 st
Lyfthastighet	8 m/min	4 m/min
Lyftmotor	0.37 kW	0.37 kW
Lyfthöjd standard	3 m	3 m
Manöverhöjd standard	2 m	2 m
Konstruktionshöjd	451 mm	472 mm
Intermittensfaktor	25%	25%
Driftklass	1 Bm	1 Bm
Vikt	28 kg	30 kg
Pris/st	15 900,-	17 800,-



GIGANT®



Eltelfer 3-fas SWF

Nyutvecklad eltelfer ifrån Tyska SWF. Denna nya serie är den senast utvecklade eltelfern på marknaden. Eltelfern har hög ED-faktor och maskinklassning vilket möjliggör kraftigare drift än de flesta andra modeller och kan levereras med inverter vilket innebär att eltelfern arbetar steglöst. Vid låga vikter arbetar man med upp till 16 m/min i hastighet vilket sparar tid och ger mjukare lyft. Vi kan leverera alla eltelfrar med Inverter på begäran och priserna är nu på en nivå som är mycket närmare standard än tidigare.

Bygghöjden är mycket låg och maskinhuset är i aluminium vilket ger låg egenvikt.

IP 55 klassad telfer och manöverdon i IP65 klassning. I standardutförande med krokupphängning, manöverdon och kättingsamlare. På förfrågan kan eltelfer offereras med integrerad balkvagn, radiostyrning och olika lyfthöjder.

Tekniska data

Artnr	21944-0104	21944-0203	21944-0302	21944-0401	21944-0500	21944-0609
Max. belastning	63 kg	125 kg	125 kg	125 kg	250 kg	250 kg
Antal kättingparter	1	1	1	1	1	1
Lyfthastighet	8/2	8/2	Steglös	8/2	8/2	8/2
Lyfthöjd standard	3 m	3 m	3 m	6 m	3 m	6 m
Konstruktionshöjd	435 mm	435 mm	435 mm	435 mm	435 mm	435 mm
Intermittens faktor	40%	40%	40%	40%	40%	40%
Driftklass FEM/ISO	2m/M5	2m/M5	2m/M5	2m/M5	2m/M5	2m/M5
Vikt	20 kg	20 kg	20 kg	21 kg	20 kg	22 kg
Pris/st	11 050,-	11 300,-	19 950,-	11 350,-	13 950,-	14 800,-

Artnr	21944-0708	21944-0807	21944-0906	21944-1003	21944-1102
Max. belastning	500 kg	500 kg	1000 kg	1000 kg	2000 kg
Antal kättingparter	1	1	1	1	2
Lyfthastighet	4/1,3	4/1,3	4/1,3	4/1,3	4/0,7
Lyfthöjd standard	3 m	6 m	3 m	6 m	6 m
Konstruktionshöjd	483 mm	483 mm	582 mm	582 mm	759 mm
Intermittens faktor	40%	40%	40%	40%	40%
Driftklass FEM/ISO	2m/M5	2m/M5	2m/M5	2m/M5	2m/M5
Vikt	30 kg	30 kg	72 kg	74 kg	96 kg
Pris/st	15 200,-	16 200,-	19 250,-	20 500,-	26 600,-

ELEKTRONISK KRANVÅG MED DIGITAL VISNING



Digital kranvåg

Digital kranvåg. Kraftigt utförande för industriellt och yrkesmässigt bruk. Hög noggrannhet som motsvarar +/- 1 enhet i displayupplösningen. Lättavläst display med stor LCD-display, 40 mm höga siffror med bakgrundsbelysning. Tangenter för på/av, nollställning, växling, holdfunktion (värdet läses på displayen).

Trådlös fjärrkontroll av vågens alla funktioner. Schackel i överkant och lyftkrok med säkerhetsspärr i underkant. Inbyggt laddningsbart batteri, 150 timmars drifttid vid kontinuerlig användning. Modeller med större kapacitet offereras på begäran. **Konstruktionen är CE märkt** vilket bl.a. innebär att den i enighet med lyftdirektivet är dragprovad för 4 ggr överlast.

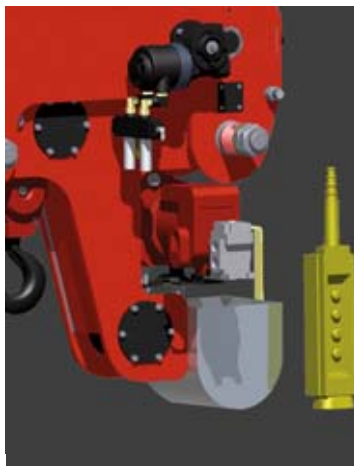
Artnr	[14626-0104]	[14626-0203]	[14626-0401]	[14626-0500]	[14626-0609]
Originalnr	CSE-0,6T	CSE-1T	CSE-3T	CSE-5T	CSE-10T
Kapacitet	600 kg	1000 kg	3000 kg	5000 kg	10000 kg
Noggrannhet	± 0.1	± 0.2	± 0.5	± 1	± 2
Delning	0.2/0.1 kg	0.5/0.2 kg	1/0.5 kg	2/1 kg	5/2 kg
Totalhöjd	575 mm	575 mm	575 mm	615 mm	740 mm
Djup	194 mm	194 mm	194 mm	194 mm	204 mm
Bredd	260 mm	260 mm	260 mm	260 mm	260 mm
Schackelns innerdiam.	87 mm	87 mm	87 mm	89 mm	100 mm
Krokens innermått resp. öppning	40/30 mm	40/30 mm	45/35 mm	60/40 mm	70/50 mm
Sifferhöjd	40 mm	40 mm	40 mm	40 mm	40 mm
Vikt	15 kg	15 kg	15 kg	19 kg	33 kg
Pris/st	7 950,-	8 150,-	8 150,-	9 050,-	12 950,-

FÖRDEL LUFTTELFER

Vårt sortiment av lufttelfrar täcker behoven från 0,25 till 100 ton. Inom detta breda spann finns det ett antal olika modeller. Vi levererar ATEX-godkända lufttelfrar med mycket hög kvalitet, säkerhetsfaktor 5:1. Gången är mycket exakt och hastigheten steglös. De har en kompakt design som tar liten plats. Överbelastningsskydd är standard. Lufttelfrarna är målade med sk offshore-färg som garanterar hållbarheten även i de mest krävande miljöer. Levereras CE-märkta med certifikat.

Egenskaper och fördelar

- Exakt, steglös hastighetskontroll
- God kontroll över lasten, exakt placering
- Höjer och sänker utan ryck
- Kompakt
- Ändlägesautomatik
- Styrning via tryckknapp och kabel
- Ljuddämpning
- Inbyggt överbelastningsskydd
- Lufttryck 0,4-0,63 MPa
- Belastning upp till 100 ton på begäran
- Tillåtna i brandfarliga miljöer



ETT KOMPLETT SORTIMENT



TMM 140A



TCR 250 ME



TCR 3000 PE



RRI 610040



Luftteltrar med åkvagn

LYFT OCH LASTSÄKRING

Typ	Lyftkapacitet, ton	Lyfthastighet vid maxlast m/min	Sänkhastighet vid maxlast m/min	Lyfthastighet utan last m/min	Sänkhastighet utan last m/min	Antal kättingparter	Luftförbrukning vid full last, l/s	Vikt inkl 3 m kedja, kg
-----	--------------------	---------------------------------	---------------------------------	-------------------------------	-------------------------------	---------------------	------------------------------------	-------------------------

Kompakt luftteltrar

TMM-140AE	0,14	11,0	15	15,0	11	1 (wire rope)	8	9
TCR-250ME	0,25	8	16	19,0	13	1	11,7	11

Red Rooster luftteltrar mini

TCR-125C	0,125	14	16	19	13	1	11,7	7
TCR-125DPE	0,125	12,8	14,8	17,2	13	1	11,7	8,6
TCR-250C	0,25	9,3	17	19,0	13	1	11,7	7
TCR-250DPE	0,25	8,1	15,9	17,2	13	1	11,7	8,6
TCR-500/2C	0,5	4,5	8,5	9,5	6,5	2	11,7	8,5
TCR-500/2DPE	0,5	4,5	8,5	9,5	6,5	2	11,7	8,5

TCS luftteltrar "high speed"

TCS-500 C/PE	0,5	17	43	33	19	1	33	15,9
TCS-980/2 C/PE	0,99	8,5	21,5	16,5	9,5	2	33	16,8

Red Rooster luftteltrar TCR-serien 0,25 - 6 ton

TCR-600250 C/P	0,25	10,5	17,9	20,5	13,4	1	25	31
TCR-500 C/P	0,5	10,5	17,9	20,5	13,4	1	25	31
TCR-1000/2 C/P	1	5,3	9,0	10,3	6,7	2	25	34
TCR-1000 C/P	1	6,0	10,3	11,3	6,8	1	25	35
TCR-2000/2 C/P	2	3,0	5,2	5,7	3,4	2	25	40
TCR-3000 C/P	3	2,8	4,6	5,4	3,3	1	33	69
TCR-6000/2 C/P	6	1,4	2,3	2,7	1,7	2	33	90

Tekniska specifikationer baserade på 0,63 MPa.



15648-0105



15648-0303



Luftteltrar med hus i aluminium Red Rooster

Luftteltrar i liten och kompakt konstruktion, med hus i aluminium. Lättmanövrerade och har en mycket låg bygghöjd. Steglös manövrering av hastigheten samt inbyggt bromssystem. Manöverdon i polycarbonat med nödstopp är standard, kan levereras med snörstryning. Standardutförande: Zon 2. Kan också levereras i gnistsäkert utgörande - Zon 1. Levereras med kättingsamlare och ändbrytare. Andra lyfthöjder och kapaciteter offereras på begäran - ingen begränsning på lyfthöjden. Kan också levereras med motordriven blockvagn.

Artnr. 15648-0204 har mycket hög lyfthastighet, 17 m/min vid full last.

Artnr. 15648-0303 har hög lyfthastighet, 8.5 m/min vid full last.

Möjlighet till fininställning av lyft- och sänkhastighet oberoende av varandra. Försedda med ljuddämpning av returluften. Passande smörjoljeenhet finns som tillbehör, artnr. 15664-0104.

Artnr	15648-0105	15648-0204	(15648-0303)
Max. belastning	250 kg	500 kg	980 kg
Red Rooster Nr	TCR-250	TCS-500	TCS-980
Lyfthöjd standard	3 m	3 m	3 m
Lyfthastighet vid full last	0-9.3 m/min	0-17 m/min	0-8.5 m/min
Lyfthastighet utan last	0-19 m/min	0-33 m/min	0-16.5 m/min
Sänkhastighet vid full last	0-17 m/min	0-43 m/min	0-21.5 m/min
Luftförbrukning	11.7 l/sek	33 l/sek	33 l/sek
Antal parter	1 st	1 st	2 st
Kättingdimension	4 x 12 mm	6.3 x 19.1 mm	6.3 x 19.1 mm
Bygghöjd	305 mm	410 mm	456 mm
Vikt standard	6.3 kg	15.9 kg	19 kg
Pris/st	18 000,-	22 050,-	33 450,-

Tillbehör

Artnr	Beskrivning	SMC	Pris/st
15664-0104	Smörjoljeenhet	AF/AL30f03	620,-



15649-0104



15649-0203



Lufttelfrar med hus i gjutet stål Red Rooster

Lufttelfrar i kompakt konstruktion, med hus i gjutet stål. Lättmanövrerade och har en låg bygghöjd. Steglös manövrering av hastigheten samt inbyggt bromssystem. Manöverdon i polycarbonat med nödstopp är standard, kan levereras med snörstryning. Standardutförande: Zon 2. Kan också levereras i gnistsäkert utgörande - Zon 1. Levereras med kättingsamlare och ändbrytare. Försedda med överlastskydd. Andra lyfthöjder och kapaciteter offereras på begäran - ingen begränsning på lyfthöjden. Kan också levereras med motordriven blockvagn. Passande smörjoljeenhet finns som tillbehör, artnr. 15664-0203.

Artnr	15649-0104	(15649-0203)
Max. belastning	1000 kg	3000 kg
Red Rooster Nr	TCR-1000	TCR-3000
Lyfthöjd standard	3 m	3 m
Lyfthastighet vid full last	0-6 m/min	0-2.8 m/min
Lyfthastighet utan last	0-11.7 m/min	0-5.7 m/min
Sänkhastighet vid full last	0-6.8 m/min	0-3.3 m/min
Luftförbrukning	25 l/sek	25 l/sek
Antal parter	1 st	1 st
Kättingdimension	7.1 x 21 mm	11.2 x 34 mm
Bygghöjd	416 mm	563 mm
Vikt standard	35 kg	69 kg
Pris/st	34 300,-	56 700,-

Tillbehör

Artnr	Beskrivning	SMC	Pris/st
15664-0203	Smörjoljeenhet	AF/AL40f04	780,-



Lufttelfrar max belastning 140 kg Red Rooster

Kompakt och lätt lufttelfer för enkel och smidig hantering av laster upp till 140kg. Hus i gjutet stål. Manövreras med en hand på kontrollenheten samt en hand på lasten. Lämplig för produktionsanläggningar. Kontrollenheten är placerad i överkant av lastkroken för bättre kontroll av lasten. Försedd med ändbrytare samt ljuddämpning av returluften. Passande smörjoljeenhet finns som tillbehör, artnr 15664-0104.

Artnr	15663-0105
Max. belastning	140 kg
Red Rooster Nr	TMM-140A
Lyfthöjd standard	2 m
Lyfthastighet vid full last	0-11 m/min
Lyfthastighet utan last	0-15 m/min
Sänkhastighet vid full last	0-15 m/min
Luftförbrukning	8 l/sek
Antal parter	1 st
Vikt standard	9 kg
Pris/st	15 000,-

Tillbehör

Artnr	Beskrivning	SMC	Pris/st
15664-0104	Smörjoljeenhet	AF/AL30f03	620,-



SNABBLYFTBLOCK



Snabblyftblock 250-10000 kg Svero

Snabblyftblock i kraftig konstruktion med blockhus av pressad och lackerad stålplåt. Automatisk broms. Helt inkapslad broms och växelhjul. Låg egenvikt. Krokar med säkerhetsspärr. Effektiv styrning av last- och handkätting. Med elförzinkad last- och handkätting. Kullagring ger mjuk och lätt gång. Tredjepartstestad av SP. Levereras med eller utan överlastskydd. Andra lyft- och manöverhöjder på begäran.

Artnr	18246-0105	18246-0204	18246-0220	18246-0212	18246-0303	18246-0329	18246-0311
Max. belastning	250 kg	500 kg	500 kg	500 kg	1000 kg	1000 kg	1000 kg
Svero Nr	1411	1412	1412900	14126	1414	1414900	14146
Överlastskydd	Nej	Nej	Ja	Nej	Nej	Ja	Nej
Provbekastning	375 kg	750 kg	750 kg	750 kg	1500 kg	1500 kg	1500 kg
Minsta krokavstånd	280 mm	280 mm	280 mm	280 mm	330 mm	330 mm	330 mm
Kättingparter	1 st	1 st	1 st	1 st	1 st	1 st	1 st
Lyfthöjd standard	3 m	3 m	3 m	6 m	3 m	3 m	6 m
Manöverhöjd standard	3 m	3 m	3 m	6 m	3 m	3 m	6 m
Kättingdimension	4 x 12 mm	5 x 15 mm	5 x 15 mm	5 x 15 mm	6,3 x 19 mm	6,3 x 19 mm	6,3 x 19 mm
Vikt	6,4 kg	8,9 kg	9 kg	13,6 kg	12 kg	12,1 kg	17,7 kg
Pris/st	1 730,-	1 840,-	2 630,-	2 880,-	2 130,-	3 240,-	3 090,-

Artnr	18246-0402	18246-0428	18246-0410	18246-0501	18246-0600	18246-0709
Max. belastning	2000 kg	2000 kg	2000 kg	3000 kg	5000 kg	10000 kg
Svero Nr	1416	1416900	14166	1417	1419	1423
Överlastskydd	Nej	Ja	Nej	Nej	Nej	Nej
Provbekastning	3000 kg	3000 kg	3000 kg	4500 kg	7500 kg	15000 kg
Minsta krokavstånd	385 mm	385 mm	385 mm	435 mm	413 mm	485 mm
Kättingparter	1 st	1 st	1 st	1 st	2 st	3 st
Lyfthöjd standard	3 m	3 m	6 m	3 m	3 m	3 m
Manöverhöjd standard	3 m	3 m	6 m	3 m	3 m	3 m
Kättingdimension	8 x 24 mm	8 x 24 mm	8 x 24 mm	10 x 30 mm	9 x 27 mm	10 x 30 mm
Vikt	20 kg	20 kg	26,8 kg	29,4 kg	36,3 kg	64,1 kg
Pris/st	3 780,-	4 220,-	4 960,-	5 550,-	8 850,-	19 400,-



Snabblyftblock 500-10000 kg Svero

Snabblyftblock i kraftig original Nitchi-konstruktion, kompakt och lätt utförande. Krokar med säkerhetspärr och stor öppning. Väl skyddat automatiskt bromssystem. Helt inkapslad broms och växelhjul. Effektiv styrning av last- och handkätting. Kullagring ger mjuk gång. Rostskyddad kätting. Andra lyft- och manöverhöjder offereras på begäran. Levereras med eller utan överlastskydd.

Artnr	14584-0104	(14584-0112)	14584-0203	(14584-0207)	14584-0211	(14584-0229)	14584-0302	(14584-0307)	14584-0310	(14584-0316)
Max. belastning	500 kg	500 kg	1000 kg	1000 kg	1000 kg	1000 kg	1600 kg	1600 kg	1600 kg	1600 kg
Svero	1212B	1212B	1214B	1214B	1214BF	1214BF	1215B	1215B	1215BF	1215BF
Överlastskydd	Nej	Nej	Nej	Nej	Ja	Ja	Nej	Nej	Ja	Ja
Provbekastning	750 kg	750 kg	1500 kg	1500 kg	1500 kg	1500 kg	2400 kg	2400 kg	2400 kg	2400 kg
Minsta krokavstånd	260 mm	260 mm	300 mm	300 mm	300 mm	300 mm	345 mm	345 mm	345 mm	345 mm
Kättingparter	1 st	1 st	1 st	1 st	1 st	1 st	1 st	1 st	1 st	1 st
Lyfthöjd standard	2,5 m	6 m	2,5 m	6 m	2,5 m	6 m	2,5 m	6 m	2,5 m	6 m
Manöverhöjd standard	2,5 m	2,5 m	2,5 m	2,5 m	2,5 m	2,5 m	2,5 m	2,5 m	2,5 m	2,5 m
Kättingdiameter	5 mm	5 mm	6,3 mm	6,3 mm	6,3 mm	6,3 mm	7,1 mm	7,1 mm	7,1 mm	7,1 mm
Dragkraft vid maxlast	25 kg	25 kg	27 kg	27 kg	27 kg	27 kg	33 kg	33 kg	33 kg	33 kg
Vikt	8 kg	14,5 kg	10,5 kg	16,5 kg	10,5 kg	16,5 kg	15 kg	21,5 kg	15 kg	21,5 kg
Pris/st	2 320,-	4 460,-	2 580,-	4 840,-	3 600,-	5 850,-	3 810,-	6 150,-	5 050,-	7 350,-

Artnr	14584-0401	(14584-0419)	14584-0500	(14584-0509)	14584-0518	14584-0526	14584-0609	14584-0708
Max. belastning	2000 kg	2000 kg	3200 kg	3200 kg	3200 kg	3200 kg	5000 kg	10000 kg
Svero	1216B	1216B	1217B	1217B	1217BF	1217BF	1219B	1223B
Överlastskydd	Nej	Nej	Nej	Nej	Ja	Ja	Nej	Nej
Provbekastning	3000 kg	3000 kg	4800 kg	4800 kg	4800 kg	4800 kg	7500 kg	7500 kg
Minsta krokavstånd	380 mm	380 mm	435 mm	435 mm	435 mm	435 mm	575 mm	790 mm
Kättingparter	1 st	1 st	1 st	1 st	1 st	1 st	3 st	3 st
Lyfthöjd standard	2,5 m	6 m	3 m	6 m	3 m	6 m	3 m	3,5 m
Manöverhöjd standard	2,5 m	2,5 m	3 m	3 m	3 m	3 m	3 m	3,5 m
Kättingdiameter	8 mm	8 mm	10 mm	10 mm	10 mm	10 mm	7,1 mm	10 mm
Dragkraft vid maxlast	40 kg	40 kg	38 kg	38 kg	38 kg	38 kg	36 kg	43 kg
Vikt	21 kg	27,5 kg	30,5 kg	36,5 kg	30,5 kg	36,5 kg	35 kg	76 kg
Pris/st	4 720,-	7 250,-	7 350,-	10 750,-	9 050,-	12 350,-	10 200,-	19 150,-



Snabblyftblock med RFID 250-10000 kg Svero

Snabblyftblock med RFID i kraftig konstruktion med blockhus av pressad och lackerad stålplåt. Automatisk broms. Helt inkapslad broms och växelhjul. Låg egenvikt. Krokar med säkerhetsspärr. Effektiv styrning av last- och handkätting. Med elförzinkad last- och handkätting. Kullagring ger mjuk och lätt gång. Tredjepartstestad av SP. Andra lyft - och manöverhöjder på begäran.



Artnr	(19894-2807)	(19894-2906)	(19894-3003)	(19894-3102)	(19894-3201)
Max. belastning	250 kg	500 kg	500 kg	1000 kg	1000 kg
Svero Nr	1411	1412	14126	1414	14146
Provbekastning	375 kg	750 kg	750 kg	1500 kg	1500 kg
Minsta krokavstånd	280 mm	280 mm	280 mm	330 mm	330 mm
Kättingparter	1 st	1 st	1 st	1 st	1 st
Lyfthöjd standard	3 m	3 m	6 m	3 m	6 m
Manöverhöjd standard	3 m	3 m	6 m	3 m	6 m
Kättingdimension	4 x 12 mm	5 x 15 mm	5 x 15 mm	6.3 x 19 mm	6.3 x 19 mm
Vikt	6.4 kg	8.9 kg	13.6 kg	12 kg	17.7 kg
Pris/st	2 040,-	2 160,-	3 200,-	2 460,-	3 410,-

Artnr	(19894-3300)	(19894-3409)	(19894-3508)	(19894-3607)	(19894-3706)
Max. belastning	2000 kg	2000 kg	3000 kg	5000 kg	10000 kg
Svero Nr	1416	14166	1417	1419	1423
Provbekastning	3000 kg	3000 kg	4500 kg	7500 kg	15000 kg
Minsta krokavstånd	385 mm	385 mm	435 mm	413 mm	485 mm
Kättingparter	1 st	1 st	1 st	2 st	3 st
Lyfthöjd standard	3 m	6 m	3 m	3 m	3 m
Manöverhöjd standard	3 m	6 m	3 m	3 m	3 m
Kättingdimension	8 x 24 mm	8 x 24 mm	10 x 30 mm	9 x 27 mm	10 x 30 mm
Vikt	19.5 kg	26.8 kg	29.4 kg	36.3 kg	64.1 kg
Pris/st	4 110,-	5 300,-	5 900,-	9 200,-	19 700,-



Snabblyftblock med RFID 500-10000 kg Svero

Snabblyftblock med RFID i kraftig original Nitchi-konstruktion, kompakt och lätt utförande. Krokare med säkerhetsspärr och stor öppning. Väl skyddat automatiskt bromssystem. Helt inkapslad broms och växelhjul. Effektiv styrning av last- och handkätting. Kullagring ger mjuk gång. Rostskyddad kätting. Andra lyft- och manöverhöjder offereras på begäran. Levereras med eller utan överlastskydd.



Artnr	(19894-1007)	(19894-1106)	(19894-1205)	(19894-1304)	(19894-1403)	(19894-1502)	(19894-1601)	(19894-1700)	(19894-1809)	(19894-1908)
Max. belastning	500 kg	500 kg	1000 kg	1000 kg	1000 kg	1000 kg	1600 kg	1600 kg	1600 kg	1600 kg
Svero	1212B	1212B	1214B	1214B	1214BF	1214BF	1215B	1215B	1215BF	1215BF
Överlastskydd	Nej	Nej	Nej	Nej	Ja	Ja	Nej	Nej	Ja	Ja
Provbekastning	750 kg	750 kg	1500 kg	1500 kb	1500 kg	1500 kg	2400 kg	2400 kg	2400 kg	2400 kg
Minsta krokavstånd	260 mm	260 mm	300 mm	300 mm	300 mm	300 mm	345 mm	345 mm	345 mm	345 mm
Kättingparter	1 st	1 st	1 st	1 st	1 st	1 st	1 st	1 st	1 st	1 st
Lyfthöjd standard	2,5 m	6 m	2,5 m	6 m	2,5 m	6 m	2,5 m	6 m	2,5 m	6 m
Manöverhöjd standard	2,5 m	2,5 m	2,5 m	2,5 m	2,5 m	2,5 m	2,5 m	2,5 m	2,5 m	2,5 m
Kättingdiameter	5 mm	5 mm	6,3 mm	6,3 mm	6,3 mm	6,3 mm	7,1 mm	7,1 mm	7,1 mm	7,1 mm
Dragkraft vid maxlast	25 kg	25 kg	27 kg	27 kg	27 kg	27 kg	33 kg	33 kg	33 kg	33 kg
Vikt	8 kg	14,5 kg	10,5 kg	16,5 kg	10,5 kg	16,5 kg	15 kg	21,5 kg	15 kg	21,5 kg
Pris/st	2 580,-	4 720,-	2 840,-	5 100,-	3 860,-	6 100,-	4 070,-	6 400,-	5 300,-	7 600,-

Artnr	(19894-2005)	(19894-2104)	(19894-2203)	(19894-2302)	(19894-2401)	(19894-2500)	(19894-2609)	(19894-2708)
Max. belastning	2000 kg	2000 kg	3200 kg	3200 kg	3200 kg	3200 kg	5000 kg	10000 kg
Svero	1216B	1216B	1217B	1217B	1217BF	1217BF	1219B	1223B
Överlastskydd	Nej	Nej	Nej	Nej	Ja	Ja	Nej	Nej
Provbekastning	3000 kg	3000 kg	4800 kg	4800 kg	4800 kg	4800 kg	7500 kg	7500 kg
Minsta krokavstånd	380 mm	380 mm	435 mm	435 mm	435 mm	435 mm	575 mm	790 mm
Kättingparter	1 st	1 st	1 st	1 st	1 st	1 st	3 st	3 st
Lyfthöjd standard	2,5 m	6 m	3 m	6 m	3 m	6 m	3 m	3,5 m
Manöverhöjd standard	2,5 m	2,5 m	3 m	3 m	3 m	3 m	3 m	3,5 m
Kättingdiameter	8 mm	8 mm	10 mm	10 mm	10 mm	10 mm	7,1 mm	10 mm
Dragkraft vid maxlast	40 kg	40 kg	38 kg	38 kg	38 kg	38 kg	36 kg	43 kg
Vikt	21 kg	27,5 kg	30,5 kg	36,5 kg	30,5 kg	36,5 kg	35 kg	76 kg
Pris/st	4 990,-	7 500,-	7 600,-	11 000,-	9 300,-	12 600,-	10 450,-	19 400,-

SPAKLYFTBLOCK



Spaklyftblock med kätting Svero

Spaklyftblock med kätting försedda med växel för lättare lyft. Blockhus av pressad och lackerad stålplåt. För lyftning, dragning och sträckning såväl vertikalt som horisontellt. Enhandsmanövrerad frihjulsanordning av bilbältestyp. Det innebär att när omställaren är i neutralläge kan önskad kättinglängd enkelt dras ut och då kättingen belastas träder bromsen automatiskt i funktion. Bromssystemet kvarhåller lasten i alla lägen. Dubbla spärrhakar. Kapslad konstruktion. Krokarna har säkerhetsspärr. Med elförzinkad kätting. Levereras med eller utan överlastskydd. Andra lyfthöjder offereras på begäran.

Artnr	18247-0104	18247-0203	18247-0211	18247-0302	18247-0328	18247-0310
Max. belastning	250 kg	500 kg	500 kg	1000 kg	1000 kg	1000 kg
Svero Nr	1511	1512	1512900	1514	1514900	1514
Överlastskydd	Nej	Nej	Ja	Nej	Ja	Nej
Provbastning	375 kg	750 kg	750 kg	1500 kg	1500 kg	1500 kg
Minsta krokavstånd	235 mm	310 mm	310 mm	340 mm	340 mm	340 mm
Spakkraft vid maxlast	30 kg	35 kg	35 kg	31 kg	31 kg	31 kg
Kättingparter	1 st	1 st	1 st	1 st	1 st	1 st
Lyfthöjd standard	1 m	1,5 m	1,5 m	1,5 m	1,5 m	3 m
Kättingdimension	4 x 12 mm	5 x 15 mm	5 x 15 mm	6 x 18 mm	6 x 18 mm	6 x 18 mm
Vikt	2,25 kg	5,28 kg	5,3 kg	8,04 kg	8,1 kg	9,24 kg
Pris/st	1 570,-	2 390,-	3 450,-	3 000,-	3 880,-	3 430,-

Artnr	18247-0401	18247-0427	18247-0419	18247-0500	18247-0518	18247-0609
Max. belastning	1500 kg	1500 kg	1500 kg	3000 kg	3000 kg	6000 kg
Svero Nr	1515	1515900	1515	1517	1517	1520
Överlastskydd	Nej	Ja	Nej	Nej	Nej	Nej
Provbastning	2250 kg	2250 kg	2250 kg	4500 kg	4500 kg	7500 kg
Minsta krokavstånd	400 mm	400 mm	400 mm	520 mm	520 mm	640 mm
Spakkraft vid maxlast	31 kg	31 kg	31 kg	41 kg	41 kg	41 kg
Kättingparter	1 st	1 st	1 st	1 st	1 st	2 st
Lyfthöjd standard	1,5 m	1,5 m	3 m	1,5 m	3 m	1,5 m
Kättingdimension	7,1 x 21,2 mm	7,1 x 21,2 mm	7,1 x 21,2 mm	10 x 28 mm	10 x 28 mm	10 x 28 mm
Vikt	11,13 kg	11,2 kg	12,83 kg	20,49 kg	23,79 kg	29,46 kg
Pris/st	3 890,-	4 870,-	4 450,-	5 550,-	6 300,-	9 050,-



Spaklyftblock Svero

Spaklyftblock med kätting i kraftig original Nitchi-konstruktion. För lyftning, dragning och sträckning såväl vertikalt som horisontellt. Enhandsmanövrerad frihjulsanordning av bilbältestyp. Det innebär att när omställaren är i neutralläge kan önskad kättinglängd enkelt dras ut och då kättingen belastas träder bromsen automatiskt i funktion. Bromssystemet kvarhåller lasten i alla lägen, dubbla spärrhakar. Kapslad konstruktion. Krokarna har säkerhetsspärr. Med elförzinkad kätting. Levereras med eller utan överlastskydd.

Andra lyfthöjder offereras på begäran.

Artnr	8487-0096	8487-0104	8487-0203	8487-0211	8487-0302
Max. belastning	250 kg	500 kg	800	800	1600
Svero Nr	1511B	1512B	1513B	1513BF	1515B
Överlastskydd	Nej	Nej	Nej	Ja	Nej
Minsta krokavstånd	235 mm	280 mm	290 mm	290 mm	330 mm
Provbekastning	375 kg	750 kg	1200 kg	1200 kg	2400 kg
Lyfthöjd	1.0 m	1.0 m	1.5 m	1.5 m	1.5 m
Antal kättingparter	1 st	1 st	1 st	1 st	1 st
Kättingdiameter	4 mm	4 mm	5.6 mm	5.6 mm	7.1 mm
Spakkraft vid maxlast	310 N	416 N	260 N	260 N	305 N
Vikt	1.9 kg	3.5 kg	5.5 kg	5.5 kg	9.6 kg
Pris/st	2 130,-	2 780,-	3 280,-	4 090,-	4 610,-

Artnr	8487-0310	8487-0401	8487-0419	8487-0500
Max. belastning	1600	3200	3200	6300
Svero Nr	1515BF	1517B	1517BF	1520B
Överlastskydd	Ja	Nej	Ja	Nej
Minsta krokavstånd	330 mm	430 mm	430 mm	580 mm
Provbekastning	2400 kg	4800 kg	4800 kg	7900 kg
Lyfthöjd	1.5 m	1.5 m	1.5 m	1.5 m
Antal kättingparter	1 st	1 st	1 st	2 st
Kättingdiameter	7.1 mm	9 mm	9 mm	9 mm
Spakkraft vid maxlast	305 N	385 N	385 N	390 N
Vikt	9.6 kg	16.3 kg	16.3 kg	30.5 kg
Pris/st	5 750,-	6 150,-	7 300,-	10 850,-





Spaklyftblock RFID med kätting Svero

Spaklyftblock med RFID med kätting försedda med växel för lättare lyft. Blockhus av pressad och lackerad stålplåt. För lyftning, dragning och sträckning såväl vertikalt som horisontellt. Enhandsmanövrerad frihjulansordning av bilbältestyp. Det innebär att när omställaren är i neutralläge kan önskad kättinglängd enkelt dras ut och då kättingen belastas träder bromsen automatiskt i funktion. Bromssystemet kvarhåller lasten i alla lägen. Dubbla spärrhakar. Kapslad konstruktion. Krokarna har säkerhetsspärr. Med elförzinkad kätting. Andra lyfthöjder offereras på begäran.



Artnr	(19894-3805)	(19894-3904)	(19894-4001)	(19894-4100)	(19894-4209)
Max. belastning	250 kg	500 kg	1000 kg	1000 kg	1500 kg
Svero Nr	1511	1512	1514	15143	1515
Provbeltning	375 kg	750 kg	1500 kg	1500 kg	2250 kg
Minsta krokavstånd	235 mm	310 mm	340 mm	340 mm	400 mm
Spakkraft vid maxlast	30 kg	35 kg	31 kg	31 kg	31 kg
Kättingparter	1 st	1 st	1 st	1 st	1 st
Lyfthöjd standard	1 m	1,5 m	1,5 m	3 m	1,5 m
Kättingdimension	4 x 12 mm	5 x 15 mm	6 x 18 mm	6 x 18 mm	7.1 x 21.2 mm
Vikt	2.25 kg	5.28 kg	8.04 kg	9.24 kg	11.13 kg
Pris/st	1 890,-	2 720,-	3 320,-	3 750,-	4 220,-

Artnr	(19894-4308)	(19894-4407)	(19894-4506)	(19894-4605)
Max. belastning	1500 kg	3000 kg	3000 kg	6000 kg
Svero Nr	1515	1517	15173	1520
Provbeltning	2250 kg	4500 kg	4500 kg	7500 kg
Minsta krokavstånd	400 mm	520 mm	520 mm	640 mm
Spakkraft vid maxlast	31 kg	41 kg	41 kg	41 kg
Kättingparter	1 st	1 st	1 st	2 st
Lyfthöjd standard	3 m	1,5 m	3 m	1,5 m
Kättingdimension	7.1 x 21.2 mm	10 x 28 mm	10 x 28 mm	10 x 28 mm
Vikt	12.83 kg	20.49 kg	23.79 kg	29.46 kg
Pris/st	4 780,-	5 900,-	6 650,-	9 750,-



Spaklyftblock med RFID Svero

Spaklyftblock med kätting i kraftig original Nitchi-konstruktion med RFID. För lyftning, dragning och sträckning såväl vertikalt som horisontellt. Enhandsmanövrerad frihjulansordning av bilbältestyp. Det innebär att när omställaren är i neutralläge kan önskad kättinglängd enkelt dras ut och då kättingen belastas träder bromsen automatiskt i funktion. Bromssystemet kvarhåller lasten i alla lägen, dubbla spärrhakar. Kapslad konstruktion. Krokarna har säkerhetsspärr. Med elförzinkad kätting. Levereras med eller utan överlastskydd. Andra lyfthöjder offereras på begäran.



Artnr	(19894-7400)	(19894-7509)	(19894-7608)	(19894-7707)
Max. belastning	500 kg	800	800	1600
Svero Nr	1512B	1513B	1513BF	1515B
Överlastskydd	Nej	Nej	Ja	Nej
Minsta krokavstånd	280 mm	290 mm	290 mm	330 mm
Provbeltning	750 kg	1200 kg	1200 kg	2400 kg
Lyfthöjd	1.0 m	1.5 m	1.5 m	1.5 m
Antal kättingparter	1 st	1 st	1 st	1 st
Kättingdiameter	4 mm	5.6 mm	5.6 mm	7.1 mm
Spakkraft vid maxlast	416 N	260 N	260 N	305 N
Vikt	3.5 kg	5.5 kg	5.5 kg	9.6 kg
Pris/st	3 040,-	3 540,-	4 350,-	4 870,-

Artnr	(19894-7806)	(19894-7905)	(19894-8002)	(19894-8101)
Max. belastning	1600	3200	3200	6300
Svero Nr	1515BF	1517B	1517BF	1520B
Överlastskydd	Ja	Nej	Ja	Nej
Minsta krokavstånd	330 mm	430 mm	430 mm	580 mm
Provbeltning	2400 kg	4800 kg	4800 kg	7900 kg
Lyfthöjd	1.5 m	1.5 m	1.5 m	1.5 m
Antal kättingparter	1 st	1 st	1 st	2 st
Kättingdiameter	7.1 mm	9 mm	9 mm	9 mm
Spakkraft vid maxlast	305 N	385 N	385 N	390 N
Vikt	9.6 kg	16.3 kg	16.3 kg	30.5 kg
Pris/st	6 000,-	6 400,-	7 600,-	11 100,-



SPAKLYFTBLOCK MED STÄLLINA

Spaklyftblock

Spaklyftblock för dragning och sträckning (ej lyft) såväl vertikalt som horisontalt. Försedda med spärnanordning som möjliggör manövrering av lasten till exakt läge. Självslåsande säkerhetsspärr. Vridbara krokar. Blocken är försedda med säkerhetshandtag som böjer sig vid allvarlig överlastning. Skyddar både block och last.

Artnr	6744-0057	6744-0107	6744-0206
Yale Nr	434 WN-V	S 434 WN-V	S 404 WN-V
Max. belastning (enkel lina)	500 kg	700 kg	900 kg
Max. belastning (dubbel lina)	1000 kg	1400 kg	1800 kg
Lyfthöjd (enkel lina)	9 m	6 m	5.2 m
Lyfthöjd (dubbel lina)	4.5 m	3 m	2.6 m
Vikt	5.8 kg	5.6 kg	5.7 kg
Pris/st	3 850,-	3 850,-	4 920,-



Spaklyftblock med ställina Svero

Spaklyftblock med ställina. För lyftning, dragning och sträckning såväl vertikalt som horisontellt. Försedd med spärnanordning som möjliggör manövrering av lasten till exakt läge. Självslåsande säkerhetsspärr. Handtaget är konstruerat för att böja sig vid kraftig överlast. Vajerförare bidrar till jämn upprullning.

Artnr	12560-0106
Svero Nr	15SL12
Max. belastning (enkel lina)	500 kg
Max. belastning (dubbel lina)	1000 kg
Lyfthöjd (enkel lina)	6 m
Lyfthöjd (dubbel lina)	3 m
Minsta krokavstånd (enkel lina)	460 mm
Minsta krokavstånd (dubbel lina)	595 mm
Vikt	6.4 kg
Pris/st	2 590,-



BALANSBLOCK

Balansblock Tecna

Balansblock för upphängning av pneumatiska och elektriska handmaskiner. Lätt inställning för varierande maskinvikt samt justerbart wirestopp för önskad utdragslängd. Rostfri stålwire med effektiv styrning vilket eliminerar in- och utdragningsproblem. Självsmörjande glidlager. Aluminiumhus med två fästpunkter för maximal säkerhet.

Artnr	2163-0108	2163-0207	2163-0306
Wirelängd	1.6 m	1.6 m	1.6 m
Max. belastning ställbar	0.4-1 kg	1-2 kg	2-3 kg
Ytterdiameter	109 mm	109 mm	109 mm
Vikt	0.6 kg	0.6 kg	0.7 kg
Pris/st	520,-	560,-	590,-



LYFT OCH LASTSÄKRING

GIGANT®



Balansblock Tecna

Balansblock för upphängning av pneumatiska och elektriska handmaskiner. Lätt inställning för varierande maskinvikt samt justerbart wirestopp för önskad utdragslängd. Säkerhetsspärr förhindrar att lasten faller av om fjädern går av (finns ej på 2164-0057). Rostfri stålwire med effektiv styrning vilket eliminerar in- och utmatningssystem. Självsmörjande glidlager. Aluminiumhus med två fästpunkter för maximal säkerhet.

Artnr	2164-0057	2164-0107	2164-0206	2164-0305
Wirelängd	2.0 m	2.0 m	2.0 m	2.0 m
Max. belastning ställbar	1-2.5 kg	2-4 kg	4-6 kg	6-8 kg
Ytterdiameter	150 mm	150 mm	150 mm	150 mm
Vikt	2 kg	2 kg	2.3 kg	2.5 kg
Pris/st	1 100,-	1 220,-	1 530,-	1 750,-

Artnr	2164-1105	2164-1204	2164-1253	2164-1303	2164-1402
Wirelängd	2.5 m	2.5 m	2.5 m	2.5 m	2.5 m
Max. belastning ställbar	2-4 kg	4-6 kg	6-8 kg	8-10 kg	10-14 kg
Ytterdiameter	180 mm	180 mm	180 mm	180 mm	180 mm
Vikt	2.9 kg	3.2 kg	3.5 kg	3.7 kg	4 kg
Pris/st	1 540,-	1 710,-	1 840,-	2 070,-	2 340,-

LYFT OCH LASTSÄKRING



Balansblock Tecna

Balansblock för upphängning av pneumatiska och elektriska handmaskiner. Lätt inställning för varierande maskinvikt samt justerbart wirestopp för önskad utdragslängd. Rostfri stålwire med effektiv styrning vilket eliminerar in- och utmatningsproblem. Självsmörjande glidlager. Aluminiumhus med fästögla av stål.

Artnr	2165-0056	2165-0080	2165-0106	2165-0205	2165-0254	2165-0304
Wirelängd	2.0 m	2.0 m	2.0 m	2.0 m	2.0 m	2.0 m
Max. belastning ställbar	4-7 kg	7-10 kg	10-14 kg	14-18 kg	18-22 kg	22-25 kg
Ytterdiameter	196 mm	196 mm	196 mm	196 mm	196 mm	196 mm
Vikt	5 kg	5.5 kg	5.5 kg	6.5 kg	6.0 kg	6.6 kg
Pris/st	3 860,-	3 610,-	4 050,-	4 250,-	3 910,-	4 390,-



Balansblock Tecna

Balansblock för upphängning av punktsvetstänger, tunga pneumatiska och elektriska maskiner etc. Lätt inställning för varierande maskinvikt. Spak för låsning av trumman vid önskad wirelängd samt säkerhetslås som hindrar wiren att löpa ut vid eventuellt fjäderbrott. Rostfri stålwire med effektiv styrning vilket eliminerar in- och utmatningsproblem. Kullagrad trumma. Levereras med upphängningskrokar.

Golvkontroll för låsning av trumman kan fås vid samtidig beställning som blocket. Offereras på begäran.

Artnr	2166-0105	2166-0204	2166-0303	2166-0402	2166-0501
Wirelängd	2.0 m	2.0 m	2.0 m	2.0 m	2.0 m
Max. belastning ställbar	10-15 kg	15-20 kg	20-25 kg	25-30 kg	30-35 kg
Ytterdiameter	240 mm	240 mm	240 mm	240 mm	240 mm
Vikt	10.3 kg	10.6 kg	11.2 kg	11.5 kg	11.8 kg
Pris/st	6 100,-	6 400,-	6 750,-	7 100,-	7 800,-

Artnr	2166-0600	2166-0709	2166-0808	2166-0907	2166-1004	2166-1103
Wirelängd	2.0 m	2.0 m	2.0 m	2.0 m	2.0 m	2.0 m
Max. belastning ställbar	35-45 kg	45-55 kg	55-65 kg	65-75 kg	75-90 kg	90-105 kg
Ytterdiameter	240 mm	240 mm	240 mm	240 mm	240 mm	240 mm
Vikt	12.4 kg	12.5 kg	13.6 kg	14.5 kg	17.3 kg	18 kg
Pris/st	8 550,-	9 150,-	9 800,-	11 200,-	12 000,-	12 650,-

BLOCKVAGNAR



Svero 20

Svero 21

Svero 25

**Blockvagn ställbar Svero**

Ställbara blockvagnar för alla typer av balkprofiler. Passar till alla förekommande lyftblock. Med fyra kullagrade löphjul. Försedda med nedstörtningsskydd (Anti-drop) som förhindrar att blockvagnen faller av balken vid ex. axelbrott, krock etc. samt försedda med klätterskydd under varje hjul. Låg bygghöjd.

Svero 20. Utan drivning.

Svero 21. Med haspeldriven transportanordning. Blockvagnar över 5 tons belastning offereras på begäran. Standard manöverhöjd 3 m.

Svero 25. Framtagna för att snabbt och enkelt kunna utföra ett montage där en snabb och enkel lösning krävs. Blockvagnen är lika enkel att demontera. Tabell över olika balktyper.

Tekniska data Svero 20

Artnr	3794-0509	3794-1101	3794-0608	3794-1200	3794-0806	3794-1408	3794-0905	3794-1507	3794-1804	3794-1903
Max. belast.	500 kg	500 kg	1000 kg	1000 kg	2000 kg	2000 kg	3000 kg	3000 kg	5000 kg	5000 kg
Vikt 20	6 kg	6.4 kg	9.1 kg	10.4 kg	17.9 kg	20.1 kg	31.2 kg	33.7 kg	48.7 kg	51.7 kg
Typ Nr	123	124	143	144	163	164	173	174	193	194
För balkbredd	46-160	161-280	50-160	161-280	64-180	181-300	74-180	181-300	82-180	181-300
	mm	mm	mm	mm	mm	mm	mm	mm	mm	mm
Pris/st	1 400,-	1 920,-	1 690,-	2 070,-	2 650,-	3 210,-	4 110,-	4 600,-	6 550,-	7 700,-

Tekniska data Svero 21

Artnr	8536-0204	(8536-0808)	8536-0303	8536-0907	8536-0501	(8536-1103)	(8536-0600)	8536-1202	(8536-1301)	(8536-1400)
Max. belast.	500 kg	500 kg	1000 kg	1000 kg	2000 kg	2000 kg	3000 kg	3000 kg	5000 kg	5000 kg
Vikt 21	14 kg	15.2 kg	18 kg	19 kg	25.3 kg	27.4 kg	38.2 kg	41.2 kg	56.7 kg	60.4 kg
Typ Nr	123	124	143	144	163	164	173	174	193	194
För balkbredd	50-160	161-280	50-160	161-280	64-180	181-300	74-180	181-300	82-180	181-300
	mm	mm	mm	mm	mm	mm	mm	mm	mm	mm
Pris/st	3 020,-	3 390,-	3 270,-	3 650,-	4 350,-	4 840,-	5 550,-	6 100,-	8 650,-	9 300,-

Tekniska data Svero 25

Artnr	16956-0109	16956-0208
Max. belast.	500 kg	1000 kg
Vikt 25	8 kg	11 kg
Typ Nr	123	143
För balkbredd	64-203 mm	64-203 mm
Pris/st	1 660,-	2 320,-

**Blockvagn ställbar max. belastning 500 kg Svero**

Blockvagn med två kullagrade hjul, avsedda att löpa på undre flänsen av alla normala standardbalkar, oavsett profil. Medger lätt passage genom kurvor. Försedd med nedstörtningsskydd (Anti-drop) som förhindrar att blockvagnen faller av balken vid ex. axelbrott, krock etc. Levereras ställbara inom de i tabellen angivna gränserna. Utan mekanisk transportanordning. Tabell över olika balktyper.

Artnr	6144-0103
Max. belastning	500 kg
Svero Nr	24
Ställbar för balkbredd	50-160 mm
Minsta kurvradie	0.5 m
Vikt	5 kg
Pris/st	1 470,-



Artiklarna i katalogen är lagervaror som skickas dagen efter att ordern har kommit in till Gigant. Artiklar inom parentes är anskaffningsvaror som levereras med kort leveranstid. Vägledande priser exklusive moms. För exakt pris och fraktvillkor kontakta din Gigant återförsäljare.



Balkklämma Svero

Balkklämmor ger en fast och säker upphängnings- eller förankringspunkt på alla balkprofiler. Kan användas för lyft, upphängning av lyftblock eller telfer, drag och fixering. Lätt att montera. Kraftig konstruktion med inbyggt krokåläge. Låg bygghöjd och låg egenvikt.

Ärtnr	5222-0100	5222-0209	5222-0308	5222-0407
Max. belastning	1000 kg	2000 kg	3000 kg	5000 kg
Svero Nr	5014	5016	5017	5019
Balkbredd	75-230 mm	75-230 mm	80-320 mm	90-320 mm
Krokålägediameter	20 mm	22 mm	24 mm	30 mm
Bygghöjd	75-138 mm	75-138 mm	135-218 mm	132-215 mm
Vikt	4 kg	5 kg	9 kg	11 kg
Pris/st	1 020,-	1 200,-	1 900,-	2 460,-



Svero 20



Blockvagn ställbar med RFID Svero

Ställbara blockvagnar med RFID för alla typer av balkprofiler. Passar till alla förekommande lyftblock. Med fyra kullagrade löphjul. Försedda med nedstörtningsskydd (Anti-drop) som förhindrar att blockvagnen faller av balken vid ex. axelbrott, krock etc. samt försedda med klätterskydd under varje hjul. Låg bygghöjd.

Svero 20. Utan drivning.

Svero 21. Med haspeldriven transportanordning. Blockvagnar över 5 tons belastning offereras på begäran. Standard manöverhöjd 3 m.

Svero 25. Framtagna för att snabbt och enkelt kunna utföra ett montage där en snabb och enkel lösning krävs. Blockvagnen är lika enkel att demontera. Tabell över olika balktyper.



Tekniska data Svero 20

Ärtnr	(19894-5909)	(19894-6303)	(19894-6006)	(19894-6402)	(19894-6105)	(19894-6501)	(19894-6204)	(19894-6600)	(19894-6709)	(19894-6808)
Max. belast.	500 kg	500 kg	1000 kg	1000 kg	2000 kg	2000 kg	3000 kg	3000 kg	5000 kg	5000 kg
Vikt 20	6 kg	6.4 kg	9.1 kg	10.4 kg	17.9 kg	20.1 kg	31.2 kg	33.7 kg	48.7 kg	51.7 kg
Typ Nr	123	124	143	144	163	164	173	174	193	194
För balkbredd	46-160 mm	161-280 mm	50-160 mm	161-280 mm	64-180 mm	181-300 mm	74-180 mm	181-300 mm	82-180 mm	181-300 mm
Pris/st	1 660,-	2 180,-	1 950,-	2 330,-	2 910,-	3 470,-	4 360,-	4 840,-	6 800,-	7 950,-

Tekniska data Svero 21

Ärtnr	(19894-8200)	(19894-8606)	(19894-8309)	(19894-8705)	(19894-8408)	(19894-8804)	(19894-8507)	(19894-8903)	(19894-9000)	(19894-9109)
Max. belast.	500 kg	500 kg	1000 kg	1000 kg	2000 kg	2000 kg	3000 kg	3000 kg	5000 kg	5000 kg
Vikt 21	14 kg	15.2 kg	18 kg	19 kg	25.3 kg	27.4 kg	38.2 kg	41.2 kg	56.7 kg	60.4 kg
Typ Nr	123	124	143	144	163	164	173	174	193	194
För balkbredd	50-160 mm	161-280 mm	50-160 mm	161-280 mm	64-180 mm	181-300 mm	74-180 mm	181-300 mm	82-180 mm	181-300 mm
Pris/st	3 260,-	3 620,-	3 510,-	3 890,-	4 580,-	5 050,-	5 750,-	6 300,-	8 850,-	9 500,-



Balkklämma med RFID Svero

Balkklämmor med RFID ger en fast och säker upphängnings- eller förankringspunkt på alla balkprofiler. Kan användas för lyft, upphängning av lyftblock eller telfer, drag och fixering. Lätt att montera. Kraftig konstruktion med inbyggt krokkläge. Låg bygghöjd och låg egenvikt.



Artnr	(19894-6907)	(19894-7004)	(-198947103)	(19894-7202)
Max. belastning	1000 kg	2000 kg	3000 kg	5000 kg
Svero Nr	5014	5016	5017	5019
Balkbredd	75-230 mm	75-230 mm	80-320 mm	90-320 mm
Krokklägediameter	20 mm	22 mm	24 mm	30 mm
Bygghöjd	75-138 mm	75-138 mm	135-218 mm	132-215 mm
Vikt	4 kg	5 kg	9 kg	11 kg
Pris/st	1 370,-	1 550,-	2 250,-	2 810,-



Blockvagn ställbar med RFID max. belastning 500 kg Svero

Blockvagn med RFID, med två kullagrade hjul, avsedda att löpa på undre flänsen av alla normala standardbalkar, oavsett profil. Medger lätt passage genom kurvor. Försedd med nedstörningsskydd (Anti-drop) som förhindrar att blockvagnen faller av balken vid ex. axelbrott, krock etc. Levereras ställbara inom de i tabellen angivna gränserna. Utan mekanisk transportanordning. Tabell över olika balktyper.



Artnr	(19894-7301)
Max. belastning	500 kg
Svero Nr	24
Ställbar för balkbredd	50-160 mm
Minsta kurvradie	0,5 m
Vikt	5 kg
Pris/st	1 700,-





WIREDRAGBLOCK



Wiredragblock Svero

Wiredragblock bärbart och mångsidigt för att dra, lyfta, spänna eller låsa laster även vid långa avstånd. Det är lätt att bära med sig och är enkel och säker att arbeta med. Den främre spaken är utrustad med brytstift som bryts vid ca 25 % överbelastning vilket ger ökad säkerhet. Stiften kan lätt bytas ut utan att lasten tas av. Till dragblocket används en speciell ställlina som är försedd med krok i ena änden. Kompakthus av aluminiumlegering. Klämbäckarna har en stor kontaktyta vilket kräver en låg kraft och ger litet linslitage. Ställlina beställes separat.

Artnr	4990-0103	4990-0202	4990-0301
Max. belastning	800 kg	1600 kg	3200 kg
Svero Nr	1613	1615	1617
För ställlina	8,3 mm	11 mm	16 mm
Spaklängd	800 mm	800 mm	800 mm
Matning per dubbelslag	52 mm	55 mm	28 mm
L x B x H	428 x 65 x 260 mm	545 x 97 x 260 mm	660 x 116 x 320 mm
Vikt utan lina	6 kg	11 kg	22 kg
Pris/st	2 780,-	4 460,-	7 050,-

Tillbehör

Artnr	Beskrivning	Längd	Lindiameter	Pris/st
4990-1002	Ställlina	20 m	8,3 mm	760,-
4990-1101	Ställlina	20 m	11 mm	935,-
4990-1200	Ställlina	20 m	16 mm	1 810,-

BANDVINSCHAR



Bandvinsch Svero

Bandvinsch för fastmontage på lastbilar, släpvagnar, trailers, järnvägsvagnar, Ro-Ro flak etc. Tillverkad helt i stål och avsedd för band med max 50 mm bandbredd. Utrustad med fjäderbelastad spärr som ger hög säkerhet. Manövreras med sexkants spärrnyckel 28 mm. Band ingår ej. Tillbehör, se 18830-0107 sid 194.

Artnr	14565-0107
Max. bandbredd	50 mm
Brottstyrka	5000 kg
LC = Lashing capacity	2500 kg
Pris/st	155,-



HANDVINSCHAR



Handvinsch för lina Svero

Handvinschar lämpliga för drag (ej lyft) av bilar, traktorer, trailers, snöskotrar etc. Kraftig konstruktion försedd med automatisk lastskyddsbröms. Skyddskåpa över drev och lager. Förzinkad konstruktion för ökat rostskydd. Kan användas endast med vajer. Dubbla spärhakar för ökad säkerhet på de två större varianterna. Levereras utan ställlina.

Artnr	12561-0105	12561-0204	12561-0303	12561-0402
Utförande	Förzinkad	Förzinkad	Förzinkad	Förzinkad
Max. dragkraft	360 kg	540 kg	810 kg	1180 kg
För ställlina	4.2 mm	5-5.2 mm	6.0 mm	7.0 mm
Utväxling	4.2:1	4.2:1	5:1	10:1
Vikt	3.6 kg	3.7 kg	7.7 kg	10.7 kg
Pris/st	860,-	1 380,-	2 170,-	2 510,-

Tillbehör

Artnr	Beskrivning	Lindiameter	Längd	Vikt	Passar artnr	Pris/st
12561-1004	Ställlina med karbinhake	4.2 mm	10 m	0.44 kg	12561-0105	215,-
(12561-1103)	Ställlina med karbinhake	4.2 mm	20 m	1 kg	12561-0105	495,-
12561-1202	Ställlina med karbinhake	5 mm	10 m	0.84 kg	12561-0204	245,-
12561-1301	Ställlina med karbinhake	5 mm	20 m	1.8 kg	12561-0204	680,-
12561-1400	Ställlina med karbinhake	6 mm	10 m	1.14 kg	12561-0303	Not found
12561-1509	Ställlina med karbinhake	6 mm	20 m	2.7 kg	12561-0303	Not found
12561-1608	Ställlina med karbinhake	7 mm	10 m	1.9 kg	12561-0402	460,-
12561-1707	Ställlina med karbinhake	7 mm	20 m	4.1 kg	12561-0402	1 300,-



LYFT OCH LASTSÄKRING

Rostfri handvinsch Goliath

Kraftiga handvinschar i rostfritt stål godkända för lyft och drag. Lasten kan hållas kvar utan manövrering av handtaget. Försedda med automatisk lastskyddsbröms för säker hantering och skyddskåpa över drev och lager. Kan användas ihop med ställlina alternativt band. Vinscharna levereras utan ställlina/band. Fler dimensioner kan offereras på begäran.

Artnr	17057-0105	17057-0204	17057-0303
Lyftkapacitet ytterst på trumman	180 kg	240 kg	270 kg
Lyftkapacitet innerst på trumman	340 kg	500kg	650 kg
Dragkraft vid 30% vinkel på linan	500 kg	750 kg	850 kg
Minsta last för broms-funktion	10 kg	10 kg	10 kg
Rek.max. ställlinediameter	4 mm	5 mm	6 mm
Rek.max. längd på ställlina	10 m	12 m	19 m
Trumdiameter	36 mm	45 mm	54 mm
Utväxling	2.57:1 mm	3.5:1 mm	4.85:1 mm
Vikt	2.8 kg	4.4 kg	5.2 kg
Pris/st	4 080,-	4 630,-	5 750,-



HANDVINSCHAR MED BAND



Handvinsch med band Svero

Handvinschar lämpliga för drag (ej lyft) av bilar, traktorer, trailers, snöskotrar etc. Kraftig konstruktion försedd med automatisk lastskyddsbröms. Skyddskåpa över drev och lager. Lackerad konstruktion för ökat korrosionsskydd. Kan användas enbart med band. Levereras inkl. band.

Artnr	(14557-0107)	(14557-0206)
Max. dragkraft	540 kg	810 kg
Bandets längd	6 m	6 m
Utväxling	4.2:1	05:01
Vikt	3.7 kg	7.7 kg
Pris/st	1 220,-	1 840,-



GIGANT®

ELEKTRISKA LYFT- OCH DRAGVERKTYG



14646-0100



14646-0209

Elektriskt lyft- och dragverktyg Pullzall

Pullzall - ett nytt sätt att få lasten dit du vill ha den. Lyft limträbalken i rätt position, flytta maskiner i verkstaden, dra rören dit du vill ha dem, spänn upp staket utan ansträngningar m.m. Pullzall är inte bara ett nytt verktyg, det är ett helt nytt sätt att arbeta på.

Handverktyget Pullzall med elektroniskt överbelastningsskydd lyfter/drar 454 kg. Du får full kontroll med endast ditt pekfingers ansträngning via den variabla hastighetskontrollen som håller millimeterprecision. Med ett tryck på knappen bestämmer du om den ska lyfta/dra in eller ut. Pullzall finns tillgänglig i 24 V laddbar batteriversion, dubbla batterier Ni-Mh och batteriladdare samt för 230 V nätanslutning. Som tillbehör finns billaddare 12V till laddbar modell.

Skona ryggen och låt portabla Pullzall göra lyft- och dragjobben åt dig på ett snabbt och säkert sätt.

Artnr	14646-0100	14646-0209
Spänning	230 V	24 V
Lyft-/dragkraft	454 kg	454 kg
Linlängd	4.6 m	4.6 m
Vikt	6.8 kg	8 kg
Pris/st	2 890,-	4 990,-

Artnr	Beskrivning	Passar till	Pris/st
14646-0605	Billaddare	14646-0209	530,-



ELVINSCHAR 1-FAS



Elvinsch Svero

Elektriska vinschar lämpliga för sällananvändning. Lämpliga för lyft och drag. Försedda med nödstopp. Finns i kapacitet från 125 kg till 800 kg. Levereras med ställina samt krok och kastblock. Svängarm 13082-0103, -0202 finns som tillbehör. Svängarmen finns i två utföranden, dels för maxlast 250 kg och för 500 kg. Armen är avsedd för montering på vertikalt stabilt stältrör Ø 48 mm.

Artnr	13081-0104	13081-0104	13081-0203	13081-0203	13081-0302	13081-0302
Antal linpartar	1 st	2 st	1 st	2 st	1 st	2 st
Max. belastning	125 kg	250 kg	250 kg	500 kg	400 kg	800 kg
Lyfthastighet	10 m/min	5 m/min	10 m/min	5 m/min	10 m/min	5 m/min
Lyfthöjd	12 m	6 m	12 m	6 m	12 m	6 m
Längd	333 mm	333 mm	385 mm	385 mm	410 mm	410 mm
Höjd	146 mm	146 mm	178 mm	178 mm	178 mm	178 mm
Bredd	134 mm	134 mm	147 mm	147 mm	147 mm	147 mm
Skyddsform	IP 54	IP 54	IP 54	IP 54	IP 54	IP 54
Motoreffekt	500 W	500 W	900 W	900 W	1350 W	1350 W
Spänning	230 V	230 V	230 V	230 V	230 V	230 V
Säkring, trög	10 A	10 A	10 A	10 A	10 A	10 A
Vikt, inkl. lina	10 kg	10 kg	15 kg	15 kg	37 kg	37 kg
Pris/st	1 400,-	1 400,-	2 180,-	2 180,-	3 760,-	3 760,-

Tekniska data - Svängarm

Artnr	13082-0103	13082-0202
Maxlast	250 kg	500 kg
Utliggnings	1100 mm	750 mm
Vikt	8.5 kg	6.5 kg
Passar till art.nr.	13081-0104	13081-0203
Pris/st	470,-	555,-



Elvinsch komplett med svängarm



Elvinsch 1 fas Svero

Elektriska vinschar av kraftig modell, som är konstruerade för kontinuerlig användning. Lämpliga för drag (ej lyft). Försedda med kullager på alla roterande ytor. Planetväxel för maximal effekt och tyst gång. Kraftigt vattenskyddat (IP 65) manöverhandtag med nödstopp som standard. Levereras med ställlina och krok med lekare.

Artnr	14561-0101	14561-0200
Max. belastning	200 kg	300 kg
Motoreffekt	0,8 hk	1,5 hk
Längd ställlina	30 m	30 m
Effektiv draglängd	29 m	29 m
Skyddsform	IP 65	IP 65
Spänning	230 V	230 V
Längd	510 mm	540 mm
Höjd	246 mm	246 mm
Bredd	210 mm	210 mm
Vikt inkl. lina	36 kg	49 kg
Pris/st	6 600,-	7 900,-



ELVINSCHAR 3-FAS



Elvinsch 3 fas Svero

Elektriska vinschar av kraftig modell, som är konstruerade för kontinuerlig användning. Lämpliga för drag (ej lyft). Försedda med kullager på alla roterande ytor. Planetväxel för maximal effekt och tyst gång. Kraftigt vattenskyddat (IP 65) manöverhandtag med nödstopp som standard. Levereras med ställlina och krok med lekare.

Artnr	(14561-0309)	(14561-0408)	(14561-0507)
Max. belastning	500 kg	750 kg	1000 kg
Motoreffekt	2,5 hk	3,5 hk	5 hk
Längd ställlina	60 m	60 m	60 m
Effektiv draglängd	58 m	58 m	58 m
Skyddsform	IP 65	IP 65	IP 65
Spänning	400 V	400 V	400 V
Längd	922 mm	950 mm	950 mm
Höjd	430 mm	430 mm	430 mm
Bredd	372 mm	372 mm	372 mm
Vikt inkl. lina	138 kg	142 kg	158 kg
Pris/st	14 950,-	18 850,-	25 800,-



VÄGGHISSAR



Vägghiss Svero

Vägghissar med stativ av lackerad stålplåt med inkapslat snäckhjul av gjutjärn och härdad stålskruv. Kullagrad friktionsbroms av lasttryckstyp. Uppfyller gällande säkerhetsföreskrifter. Tredjartstestad av SP. Vid val av vägghiss måste, där omständigheterna så kräver, hänsyn tagas till erforderlig lina tillåtna krökningsradie.

Artnr	3798-0059	3798-0208	3798-0307
Svero Nr	6211	6113	6114
Max. belastning	250 kg	600 kg	1000 kg
Vevvarv per linnmeter	36	38	38
Trumma Ø	100 mm	140 mm	140 mm
Trumma, längd	74 mm	150 mm	170 mm
Antal m lina som ryms på trumman: 4 mm diameter	45 m	-	-
5 mm diameter	40 m	83 m	-
6 mm diameter	27 m	60 m	155 m
8 mm diameter	-	33 m	87 m
10 mm diameter	-	21 m	55 m
12 mm diameter	-	-	38 m
Vikt	11 kg	27 kg	36 kg
Pris/st	4 000,-	5 850,-	8 300,-



LONDONBLOCK



1-skiviga



2-skiviga

Londonblock

Block för nylonlina etc. Lackerat med ögla och vridkrok.

Artnr	3779-0102	3779-0201	3779-0300	3779-0409	3779-0508	3779-1001	3779-1100	3779-1209	(3779-1308)	(3779-1407)
Skivdiameter	60 mm	75 mm	90 mm	100 mm	120 mm	60 mm	75 mm	90 mm	100 mm	120 mm
Antal skivor	1	1	1	1	1	2	2	2	2	2
Spårbredd	10 mm	10 mm	12 mm	16 mm	18 mm	10 mm	10 mm	12 mm	16 mm	18 mm
Max. belastning	75 kg	100 kg	150 kg	250 kg	500 kg	100 kg	150 kg	250 kg	500 kg	750 kg
Totalängd utan ögla	195 mm	220 mm	255 mm	270 mm	330 mm	220 mm	245 mm	300 mm	330 mm	380 mm
Vikt	0.7 kg	0.9 kg	1.6 kg	1.8 kg	3.4 kg	1.1 kg	1.4 kg	2.6 kg	3.1 kg	5.3 kg
Pris/st	745,-	825,-	950,-	1 130,-	1 500,-	915,-	1 030,-	1 260,-	1 580,-	2 210,-

Extra skivor

Artnr	Beskrivning	Skivdiameter	Spårbredd	Enh	Förp	Pris/st
3779-2801	Extra skivor	60 mm	10 mm	ST	1	110,-
3779-2900	Extra skivor	75 mm	10 mm	ST	1	175,-
3779-3007	Extra skivor	90 mm	12 mm	ST	1	185,-
3779-3106	Extra skivor	100 mm	16 mm	ST	1	250,-
3779-3205	Extra skivor	120 mm	18 mm	ST	1	325,-

Kastblock för nylonlina

Kastblock för nylonlina etc. Lackerat med ögla och vridbar krok. Uppfällbart. (Lösa skivor är samma som till art.nr 3779).

Artnr	3780-0208	3780-0307	3780-0406	3780-0505	(3780-0703)	(3780-0901)
Skivdiameter	75 mm	90 mm	100 mm	120 mm	150 mm	200 mm
Spårbredd	10 mm	12 mm	16 mm	18 mm	26 mm	38 mm
Max. belastning	100 kg	150 kg	250 kg	500 kg	1000 kg	2000 kg
Totallängd utan ögla	210 mm	240 mm	280 mm	330 mm	385 mm	510 mm
Vikt	0.9 kg	1.7 kg	2.0 kg	3.5 kg	6.0 kg	13.0 kg
Pris/st	1 220,-	1 490,-	1 670,-	2 100,-	2 970,-	5 300,-

Extra skivor

Art.nr	Beskrivning	Skivdiameter	Spårbredd	Pris/st
3779-2801	Extra skivor	60 mm	10 mm	110,-
3779-2900	Extra skivor	75 mm	10 mm	175,-
3779-3007	Extra skivor	90 mm	12 mm	185,-
3779-3106	Extra skivor	100 mm	16 mm	250,-
3779-3205	Extra skivor	120 mm	18 mm	325,-



Kastblock för ställina Svero

Kastblock för ställina. Öppningsbart med chassi av elförzinkat stål. Glidlagrad, gjuten linskiva. Vridbar krok med säkerhetsspärr. Vid val av block för lyftning, måste där omständigheterna så fordrar, blocken väljas efter kravet på lindiameter och medgiven krökningsradie för lindimensionen ifråga.

Artnr	3782-0107	3782-0206	3782-0305	3782-0404	3782-0453
Max. belastning	500 kg	1000 kg	2000 kg	3000 kg	5000 kg
Svero Nr	7112 A	7114 A	7116 A	7117 A	7119 A
Linskiva diameter	100 mm	125 mm	150 mm	200 mm	275 mm
Max. lindiameter	7 mm	8 mm	10 mm	12 mm	15 mm
Totallängd	280 mm	360 mm	410 mm	490 mm	650 mm
Vikt	2 kg	3.6 kg	6.1 kg	11.8 kg	21 kg
Pris/st	1 050,-	1 220,-	1 580,-	3 000,-	5 550,-

Extra skivor

Artnr	Beskrivning	Håldiameter	Passar till art.nr. (3782)	Pris/st
3781-1700	Extra skivor	20 mm	-0107	255,-
3781-1809	Extra skivor	25 mm	-0206	305,-
3781-1908	Extra skivor	30 mm	-0305	430,-
3781-2005	Extra skivor	35 mm	-0404	615,-
3781-2054	Extra skivor	40 mm	-0453	1 090,-



SKIVBLOCK



Skivblock galvaniserat med nylonhjul Gunnebo Lifting

Skivblock med ett öga. Galvaniserat blockhus med skiva av nylon.

Artnr	Beskrivning	Skivdiameter	Spårbredd	Antal/frp	Enh	Förp	Pris/frp
11548-0105	Skivblock	20 mm	6 mm	2 st	FRP	5*	75,-
11548-0204	Skivblock	30 mm	8 mm	2 st	FRP	5*	140,-
11548-0303	Skivblock	40 mm	9 mm	1 st	FRP	5*	115,-
11548-0402	Skivblock	50 mm	12 mm	1 st	FRP	5*	190,-

* Endast obruten förpackning



BRYTBLOCK



Ledbart brytblock Svero

Ledbara brytblock som är framtagna för att underlätta linförling där krav ställs på att ställinan som löper genom blocket ska ha en viss rörlighet. Kan monteras i valfri riktning. Hållare av elförzinkad stålplåt med glidlagrad gjuten linskiva. Tredjepartstestad av SP. Vid val av brytblock för lyftändamål, måste där omständigheterna så kräver, hänsyn tagas till erforderlig linas tillåtna krökningsradie.



Artnr	16957-0108	16957-0207
Max. belastning	500 kg	1000 kg
Svero Nr	7412 A	7414 A
Linskiva ytterdiameter	100 mm	125 mm
Max. lindiam.	6 mm	7 mm
c-c fästhalen	30 x 90 mm	35 x 110 mm
Fästhål diameter	10 mm	12 mm
Fästplåt bredd	60 mm	65 mm
Fästplåt längd	120 mm	140 mm
Vikt	2,5 kg	3,5 kg
Pris/st	1 560,-	2 140,-

Extra skivor

Artnr	Beskrivning	Håldiameter	Passar till art.nr. (16957)	Pris/st
3781-1700	Extra skivor	20 mm	-0108	255,-
3781-1809	Extra skivor	25 mm	-0207	305,-



Brytblock Svero

Brytblock för ställina. Kan monteras i valfri riktning. Hållare av elförzinkad stålplåt med glidlagrad gjuten linskiva. Tredjepartstestad av SP. Vid val av brytblock för lyftändamål, måste där omständigheterna så kräver, hänsyn tagas till erforderlig linas tillåtna krökningsradie.



Artnr	0339-0101	0339-0200	0339-0309	0339-0408	0339-0507
Max. belastning	500 kg	1000 kg	2000 kg	3000 kg	5000 kg
Svero Nr	7312 A	7314 A	7316 A	7317 A	7319 A
Linskiva ytterdiameter	100 mm	125 mm	150 mm	200 mm	275 mm
Max. lindiam.	6 mm	7 mm	9 mm	11 mm	14 mm
c-c fästhalen	30 x 90 mm	35 x 110 mm	40 x 140 mm	50 x 180 mm	60 x 260 mm
Fästhål diameter	10 mm	12 mm	14 mm	18 mm	23 mm
Fästplåt bredd	60 mm	65 mm	80 mm	100 mm	120 mm
Fästplåt längd	120 mm	140 mm	180 mm	230 mm	320 mm
Vikt	1,5 kg	2,4 kg	4,5 kg	8,2 kg	18 kg
Pris/st	620,-	805,-	1 000,-	1 550,-	2 250,-

Extra skivor

Artnr	Beskrivning	Håldiameter	Passar till art.nr. (0339)	Pris/st
3781-1700	Extra skivor	20 mm	-0101	255,-
3781-1809	Extra skivor	25 mm	-0200	305,-
3781-1908	Extra skivor	30 mm	-0309	430,-
3781-2005	Extra skivor	35 mm	-0408	615,-
3781-2054	Extra skivor	40 mm	-0507	1 090,-



LYFTREDSKAP

Lyftok	52
Speciallyft	54
Vakuumlyft	55
Plåtlyfthandskar.....	62
Lyftmagneter.....	65
Skruvklämmor.....	66
Bärhandtag	68

VÄRT ATT VETA

Ofta är det så att man lyfter olika saker på olika sätt på olika industrier vilket kan göra det omöjligt att använda standardverktyg. Om man bygger egna verktyg kan dessa fungera alldeles utmärkt i praktiken men när yrkesinspektionen är ute blir det ofta anmärkningar och är olyckan framme är det 100% arbetsgivarens ansvar. När man får en lyftprodukt CE-märkt ifrån en leverantör intygar leverantören att produkten håller angivna värden och uppfyller gällande regelverk samt att med produkten medföljer certifikat och bruksanvisning.

REGLER & FÖRESKRIFTER

Alla lyftprodukter som levereras Gigant Arbetsplats AB täcks av produktansvarsförsäkring och levereras efter gällande regelverk. De lokala reglerna för lyftredskap och dess användning regleras av AFS 2006:6 och AFS2008:3 (Maskindirektivet 2006/42/EG).

LYFTOK FRÅN GIGANT

Smidiga lyftok med säkerhetsfaktor 4:1.
Andra storlekar än i tabellerna kan offereras.

LYFT OCH LASTSÄKRING

GIGANT®

Maxlast, kg	Armlängd, m					
	1	2	3	4	5	6
125						
250						
500						
750						
1000						
1600						
2000						



Lyftok i aluminium med låg egenvikt.

Maxlast, kg	Armlängd, m					
	1x1	2x1	3x1	3x2	4x1	4x2
125						
250						
500						
750						
1000						
1600						
2000						



Maxlast, kg	Armlängd, m					
	1	2	3	4	5	6
1000						
2000						
3000						
4000						
5000						
6000						
8000						
10000						



Lyftok i stål med rostskyddande polyuretanlack.

Maxlast, kg	Max-/min-längd, m					
	1/0,5	1/2	3/1	4/2	5/3	6/4
1000						
2000						
3000						
4000						
5000						
6000						
8000						
10000						



Justerbart.
Fast monterade krokar.

Maxlast, kg	Armlängd, m					
	1x1	2x1	3x1	3x2	4x1	4x2
1000						
2000						
3000						
4000						
5000						
6000						
8000						
10000						
12000						



H-ok.



H-ok. Justerbart. Pitch 100 mm.

LYFTOK

Lyftok

Lyftok, demonterbart i aluminium med shockabsorberande knutar. Lätt att ta isär och sätta ihop. Den perfekta lösningen för hantering av båt, bodar, containers etc.

Artnr	(21927-0105)	(21927-0204)	(21927-0303)
Maxlast	7000 kg	7000 kg	7000 kg
Ramstorlek	3000x2400 mm	2400x2400 mm	3000x3000
Höjd	1700 mm	2000 mm	1500 mm
Slinglängd	2500 mm	2500 mm	2500 mm
Vikt	42 kg	42 kg	42 kg
Pris/st	13 000,-	13 500,-	14 000,-

Artnr	(21927-0402)	(21927-0501)	21927-0600	(21927-0709)
Maxlast	10 000 kg	10 000 kg	10 000 kg	10 000 kg
Ramstorlek	2400x2400 mm	3000x2400	3000x3000	4000x4000
Höjd	1500 mm	1500 mm	1250 mm	2500 mm
Slinglängd	2500 mm	2500 mm	2500 mm	4000 mm
Vikt	88 kg	96 kg	103 kg	128 kg
Pris/st	25 000,-	26 000,-	26 900,-	26 800,-

Artnr	(21927-0808)	(21927-0907)	21927-1004	(21927-1103)
Maxlast	16 000 kg	16 000 kg	16 000 kg	16 000 kg
Ramstorlek	2400x2400 mm	3000x2400 mm	3000x3000 mm	4000x4000 mm
Höjd	1800 mm	1600 mm	2150 mm	2500 mm
Slinglängd	2500 mm	2500 mm	3000 mm	4000 mm
Vikt	88 kg	96 kg	103 kg	128 kg
Pris/st	29 000,-	30 100,-	32 000,-	35 900,-



LYFT OCH LASTSÄKRING

PALLGAFFLAR



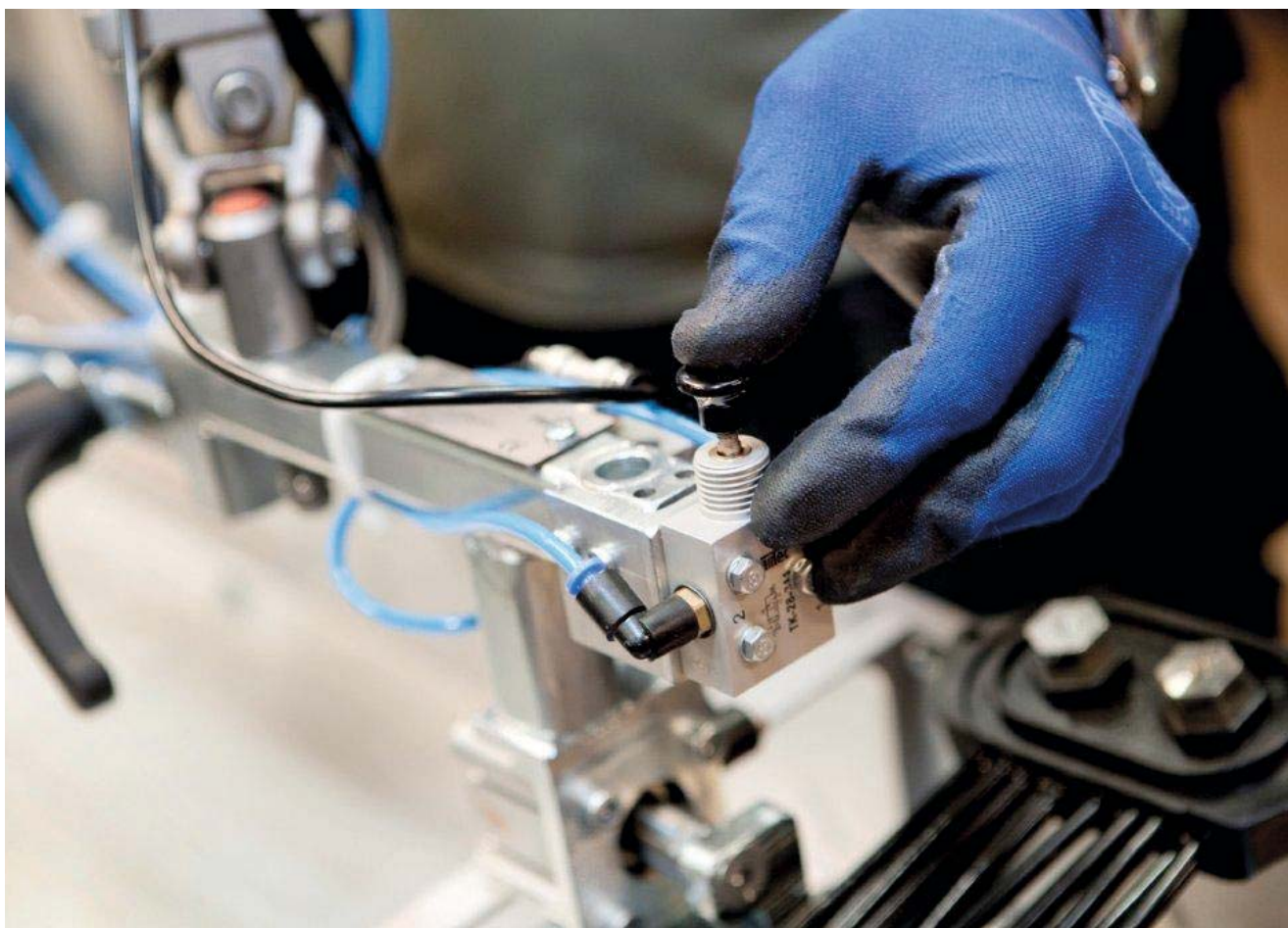
Pallgaffel

Pallgaffel. Kan enkelt anpassas för små och stora godshöjder och är anpassad för långsideshantering. Kan justeras i höjd samt att själva gafflarna går att justera i sidled. Pallgaffeln är självbalanserande.

Artnr	(21928-0104)	(21928-0203)	(21928-0302)
Maxlast	1500 kg	2000 kg	3000 kg
Höjd A justerbar	1300-2000 mm	1300-2000 mm	1300-2000 mm
Bredd C justerbar	350-900 mm	400-900 mm	450-900 mm
Gaffellängd	1000 mm	1000 mm	1000 mm
Vikt	165 kg	220 kg	280 kg
Pris/st	8 000,-	11 500,-	12 500,-

LYFTVERKTYG SPECIAL

LYFT OCH LASTSÄKRING



Glöm inte bort alla lätta lyft

Utöver vårt breda lagerförda sortiment av lyftverktyg kan det ibland finnas behov av specialbyggda lösningar. Särskilt ofta är det vid hantering av mindre vikter då man ofta glömmar bort att även detta är riskfyllt och kostnadsdrivande då en stor andel mankraft behövs i stället. Med hjälp av Gigants kundanpassade lyftlösningar kan man komma ifrån dessa lätta lyft.

Ofta har vi en standardlösning som vi utgår ifrån och sedan anpassar vi den för det specifika behovet. Vi bygger CE-märkta lyftverktyg för att lyfta men även för att gripa och vända utan manuell handkraft.

En stark kombination

Just kombinationen av standardlösningar ihop med specialanpassningar är en av våra styrkor. Även om huvudlösningen är "special" kan vi komplettera med standardprodukter, vilket bidrar till att helhetslösningen blir väldigt kostnadseffektiv.

Vi kommer gärna ut direkt på arbetsplatsen för att hjälpa till. Använd med fördel vår checklista för att kartlägga ditt behov och sedan finns såklart möjlighet med ett besök på plats ifrån någon av våra lyftspecialister.



EFFEKTIVT OCH MAXIMALT ERGONOMISKT MED GIGANT LÄTTLYFTARE

Undvik besvärliga och monotona lyft

Gigant lättlyftare är ett pneumatiskt verktyg för lyft upp till 100 kg som kan anpassas till de flesta arbetsplatser och lyftmoment. Med lättlyftaren lyfter du det mesta både smidigt och effektivt. Systemet består av en tryckluftsdreven cylinder som regleras steglöst med hjälp av ett manöverhandtag. Lyftrörelsen regleras helt steglöst upp och ned med en hand. Lyftobjektet stannar i vald position när reglerhandtaget släpps.

Lättlyftaren är avsedd att hängas i svängkran alternativt i ett skensystem.



LYFT OCH LASTSÄKRING

Steglös reglering

Det smarta handtaget reglerar lyftrörelsen helt steglöst upp eller ned med en hand. Lyftobjektet stannar i vald position när reglerhandtaget släpps.



Specialanpassning

Ingen kund är den andra lik, hur ska lyftverktyget användas och vilka krav finns. När vi fått svar på de grundläggande frågorna lämnas arbetet över till konstruktionsavdelningen som tar fram förslag. Vi konstruerar, utvecklar och specialanpassar lyftenheten så den uppfyller de krav och funktioner som önskas.

GIGANT®

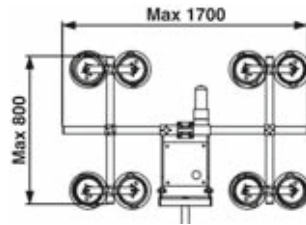
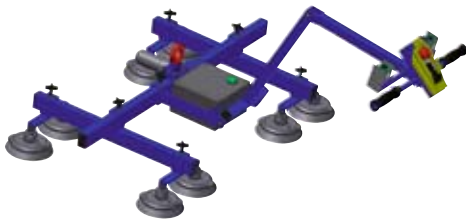


GIGANT
Gigant lättlyftare

Lättlyftaren eliminerar de ergonomiskt besvärliga lyften vid din arbetsplats. Den är ett pneumatiskt verktyg för lyft upp till 100 kg som kan anpassas till de flesta arbetsplatser och lyftmoment. Med lättlyftaren lyfter man detaljer, komponenter, kartonger, backar mm enkelt, smidigt och effektivt. Lättlyftaren består av en tryckluftdriven cylinder som regleras steglöst med hjälp av ett manöverhandtag. Ett lyftverktyg, specialbyggt och anpassat efter den produkt som skall lyftas är sedan kopplat till cylindern. Lättlyftaren är avsedd att hängas i svängkran alternativt i skensystem. För specialanpassningar. Kontakta din återförsäljare eller oss på Gigant.

Artnr	(21774-0109)	(21774-0208)	(21774-0307)	(21774-0406)
Utförande	H50-500	H50-1000	H63-500	H63-1000
Montering	Vertikal	Vertikal	Vertikal	Vertikal
B x D x L	65 x 65 x 750 mm	65 x 65 x 1250 mm	75 x 75 x 750 mm	75 x 75 x 1250 mm
Lyfthöjd	0-500 mm	0-1000 mm	0-500 mm	0-1000 mm
Lyftkraft	500 N	500 N	750 N	750 N
Luftcylinder	50 Ø	50 Ø	75 Ø	75 Ø
Lufttryck	6-10 bar	6-10 bar	6-10 bar	6-10 bar
Flödeskrav vid 100 mms/s	70 l/m	70 l/m	110 l/m	110 l/m
Pris/st	Not found	Not found	Not found	Not found

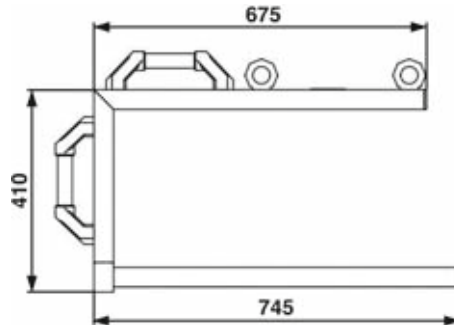
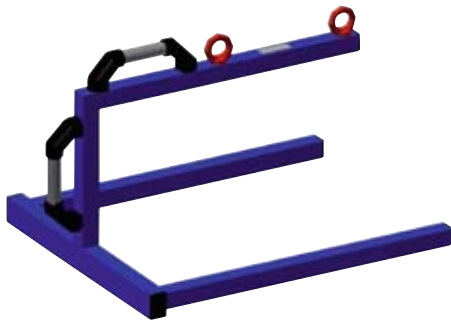
Artnr	(21774-0505)	(21774-0604)	(21774-0703)
Utförande	H80-500	H80-1000	L80-1000
Montering	Vertikal	Vertikal	Horisontal
B x D x L	94 x 94 x 750 mm	94 x 94 x 1250 mm	94 x 94 x 1250 mm
Lyfthöjd	0-500 mm	0-1000 mm	0-1000 mm
Lyftkraft	1000 N	1000 N	1000 N
Luftcylinder	80 Ø	80 Ø	80 Ø
Lufttryck	6-10 bar	6-10 bar	6-10 bar
Flödeskrav vid 100 mms/s	180 l/m	180 l/m	180 l/m
Pris/st	Not found	Not found	Not found


GIGANT

Gigant vakuumverktyg

Vakuumverktyg gjorda för smidig hantering av t.ex. plåt och träskivor. Verktöget kan hängas i Lättlyftaren eller i en eltelfer. Verktöget levereras komplett med tryckluftdriven ejektor och tvåhandsmanöverhandtag med integrerad vakuumvakt och vakuumöga. Lyftkraften bestäms av antalet vakuumkoppar, samt skivmaterialets egenskaper, ytstruktur, genomsläpplighet osv. Vakuumverktöget kan anpassas efter olika storleksbehov. För rätt val kontakta din återförsäljare eller oss på Gigant.

Artnr	(21777-0106)	(21777-0205)	(21777-0304)
Max belastning	100 kg	175 kg	250 kg
Antal sugkoppar	4 st	6 st	8 st
Vikt	21 kg	23 kg	25 kg
Pris/st	34 700,-	40 500,-	48 550,-


GIGANT

Gigant pallyftverktyg gaffel

Pallyftverktyg gaffel ett verktyg för hantering av Europall, hel- och halvpall, max 1200 x 800 mm.

Artnr	Beskrivning	Max. belastning	Vikt	Pris/st
(21779-0104)	Pallyftverktyg	30 kg	29 kg	13 800,-

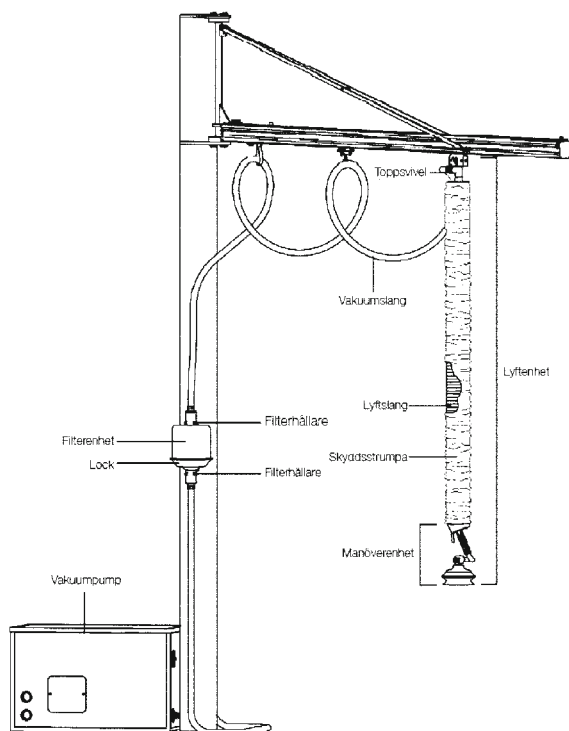
GIGANT EQ-LIFT – OTROLIGT SNABB OCH EFFEKTIV GODSHANTERING

LYFT OCH LASTSÄKRING

Gigant EQ-Lift tillsammans med en svängkran flyttar enkelt gods i olika höjder och områden. EQ-lyften hanteras med bara en hand och klarar med laster upp till 45 kg. Genom en steglös justerings ställs startläget enkelt in vid första användning och sedan manövreras lyften endast med pekfingret vid godslyft. Paketet släpps snabbt och lätt genom lossknappen. Lyftaren är i standardutförande utrustad med såväl inbyggd svivel som vinkelled för 90°tilt vilket gör att du kan greppa last ifrån sidan och även rotera den utan att lossa paketet.

Gigant EQ är extremt mångsidig och hanterar en stor variation av laster avseende storlek, form och vikt. Vacuumkoppen hanterar kartonger, säckar och skivmaterial men kan också kompletteras med olika gripverktyg.

Med hjälp av Gigant Produktion levererar vi enkelt hela lösningen komplett men också specialanpassade funktioner kan göras. Önskas installation och driftsättning kan detta ordnas.



Helt komplett lösning med Gigant svängkranar garanterar enkel montering och inkoppling.



Fasthållning

Vacuumkoppen håller fast paketet så fort den sätts mot ytan.



Sänkning

Man sänker och justerar höjden med pekfingret och alla moment kan utföras med en hand.



Rotering och vridning

Genom att koppen är svivlad kan godset enkelt vridas och rotera enkelt.



Tilt

Med tiltfunktionen tar och lämnas gods enkelt även ifrån sidan.

Balanspunkten

Justeras enkelt med justerknappen efter gods-vikten.



Gigant vakuumverktyg

Gigant EQ-lift är en mycket användarvänlig vakuumliftare, speciellt framtagen för pakethantering i syfte att ersätta manuella lyft.

Mycket mångsidig och hanterar en stor variation av paket och liknande föremål. Greppar från alla sidor och kan roteras 360 grader för bästa ergonomi och åtkomlighet.

Vakuumliftaren levereras som en nyckelfärdig sats inklusive vakuumpump och 10 meter vakuumslang. Mycket enkel att använda, endast en kort instruktion behövs för att komma igång och bli produktiv.

Mycket lämplig att använda inom lager, postorder, transport, logistik och liknande branscher där högfrekventa manuella lyft normalt ingår.

Trådlös fjärrkontroll och parkeringsstation att placera lyftaren i när den inte används finns som tillbehör.

- Mycket ergonomisk
- Användarvänlig och säker att använda
- Lätt och flexibel
- Minimerar paketskador
- Ökar produktiviteten
- Kostnadseffektiv och låg servicekostnad

Artnr	(21943-0105)	(21943-0204)
Max belastning på kartong	35 kg	35 kg
Max belastning på icke porös yta	45 kg	45 kg
Totallängd	1926 mm	1926 mm
Lyfthöjd	1720 mm	1720 mm
Sugkoppens diam.	150 mm	150 mm
Lyftslangens diam.	100 mm	100 mm
Säkerhetsfaktor(sugkraft kontra lyftkraft)	2,3 ggr	2,3 ggr
Vikt (vakuumpump ej inräknad)	5,7 kg	5,7 kg
Nätanslutning	3 fas 190-225/330-440 V	1 fas 220 V
Storlek på vacuumpump h x b x d	540 x 815 x 515 mm	540 x 815 x 515 mm
Ljudnivå 1 m från vacuumpump	54 dBA	54 dBA
Pris/st	49 600,-	55 950,-

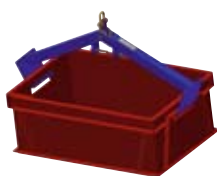
Tillbehör

Artnr	Beskrivning	Pris/st
(21943-0303)	Fjärrkontroll	8 550,-
(21943-0402)	Parkering väggmonterad	5 300,-
(21943-0501)	Parkering golvmonterad	6 900,-

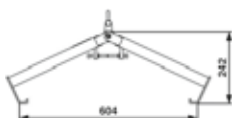


LYFT OCH LASTSÄKRING

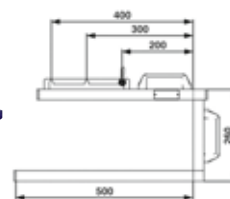




21778-0105 Anpassad för Uniback 400 mm



21778-0113 för Euroback 400 mm,
21778-0204 för Euroback 600 mm,
21778-0212 för Euroback 800 mm

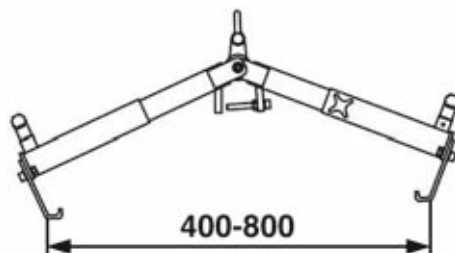
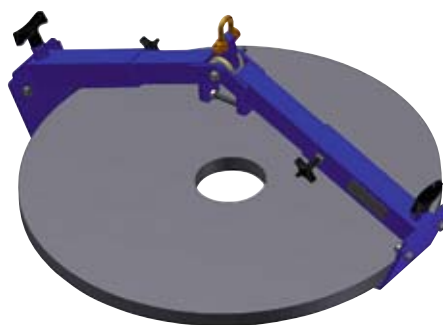


GIGANT
Gigant lyftverktyg

Lyftverktyg är konstruerade för enkel och ergonomisk hantering av plastbackar.

Ärtnr	(21778-0105)	(21778-0113)	(21778-0204)	(21778-0212)
Max belastning	50 kg	50 kg	50 kg	50 kg
För plastback längd	400 mm	400 mm	600 mm	800 mm
Vikt	6.5 kg	3.5 kg	4 kg	5 kg
Pris/st	6 950,-	6 700,-	6 700,-	6 700,-

LYFT OCH LASTSÄKRING



GIGANT
Gigant multiverktyg

Multiverktyg är ett lyftverktyg som kan anpassas för flera olika lyftbehov. Ställbart mellan 400 och 800 mm, maxlast upp till 50 kg.

Ärtnr	Beskrivning	Max. belastning	Vikt	Pris/st
(21778-0303)	Multiverktyg	50 kg	6.5 kg	17 850,-



Fatlyftsock Terrier

Avsedd för hantering och transport av fat. Konstruerad så att fatet hålls horisontalt under hantering. Lackerad. Lyftkapacitet finns tydligt ingraverad.

Artnr	Orig Nr	Beskrivning	Max. belastning	Vikt	Pris/st
18267-0109	828100	Fatlyftare	600 kg	7 kg	2 410,-



18767-0203



18767-0104

Fattång

Fattång för hantering av stående eller liggande 200 liters fat med fals. Färg: gul.

Artnr	Beskrivning	Utförande	Kapacitet	Vikt	Pris/st
18767-0104	Fattång	Liggande	500 kg	5.2 kg	585,-
18767-0203	Fattång	Stående	350 kg	9.5 kg	655,-

Fatlyftsock

För lyft av tunnor antingen med travers eller truck. Kan ställas in efter olika sorters tunnor med liten och stor kantfals. Den kan också användas till tunnor med spännlås på locket.

Artnr	Beskrivning	H x B x D	Diameter	Kapacitet	Vikt	Pris/st
10250-0105	Fatlyftsock	75 x 500 x 200 mm	420 - 640 mm	250 kg	4.5 kg	3 060,-



Gaffelkrok

Ett smidigt tillbehör som gör det möjligt att använda truckgafflar som en kran. Gaffelkroken säkras på truckgafflarna med skruvar. Anpassad för max gaffeldimension 150 x 60 mm. Färg gul.

Artnr	Beskrivning	H x B x D	Kapacitet	Vikt	Pris/st
(18769-0102)	Gaffelkrok	120 x 460 x 130 mm	1000 kg	14 kg	1 310,-
(18769-0201)	Gaffelkrok	150 x 660 x 140 mm	2500 kg	25 kg	1 780,-

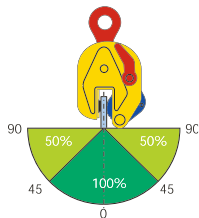


TERRIER PLÅTLYFTHANDSKAR

Verktyg för lyft och transport av plåtar. Försedd med en säkerhetsmekanism som hindrar att lasten släpps oavsiktligt. Plåtlyfthandskarna levereras med certifikat och bruksanvisning.

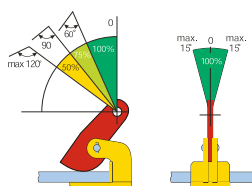
Vertikal användning

Kan låsas både öppen och stängd. Var uppmärksam att inte alla plåtlyfthandskar kan användas på material hårdare än HRC37. Det finns speciella plåtlyfthandskar för rostfritt (art.nr. 18167-) och det finns sådana som inte sätter märke på materialet (art.nr. 18168-).

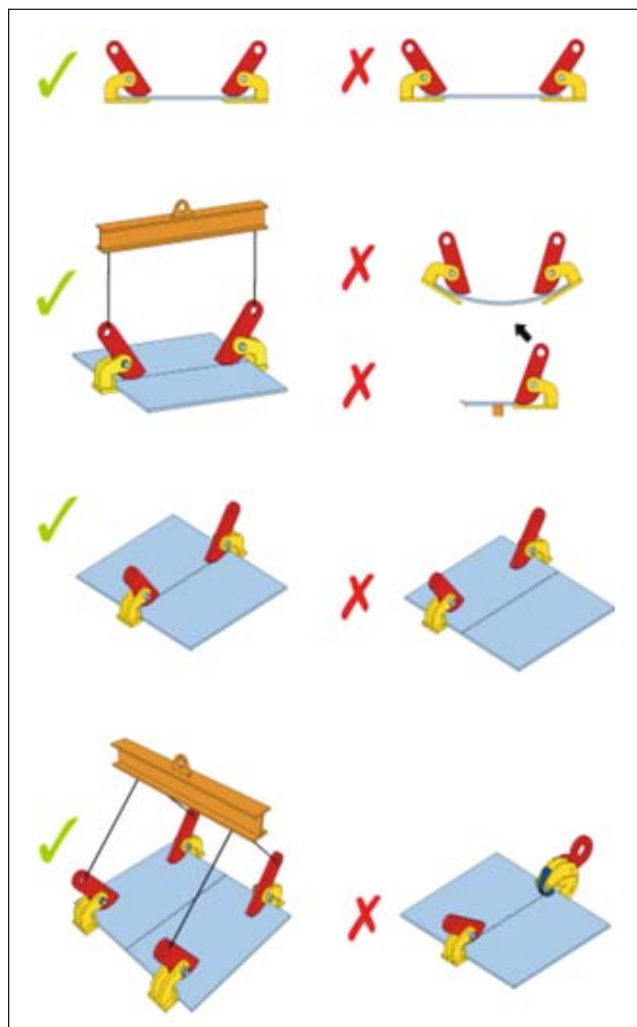
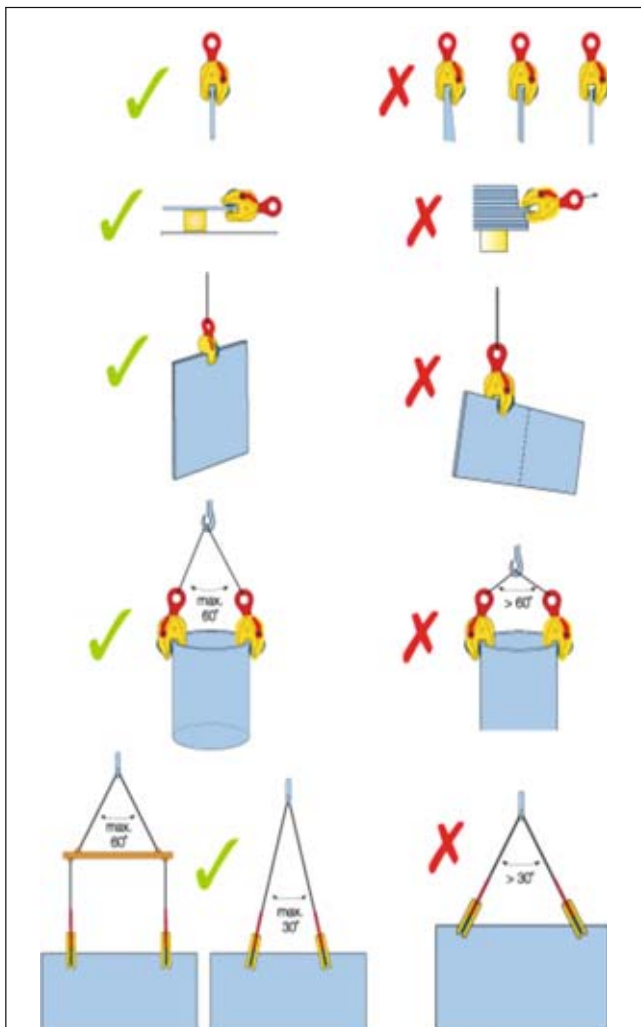


Horisontal användning

Konstruerade för horisontallyft och transport av liggande plåtar.



Följ alltid anvisningarna för rätt användning av plåtlyfthandskarna





Plåtlyfthandske Terrier

Plåtlyfthandskar för lyft och transport av plåtar i **vertikal position**. Försedd med en säkerhetsmekanism som hindrar att lasten släpps oavsiktligt. Lyfthandsken låses i såväl öppet som stängt läge. Lyftkapacitet och gripområde finns tydligt graverat på lyfthandsken. Konstruerad för stålplåt med hårdhet max. 37 HRC.

Artnr	18165-0102	18165-0201	18165-0300	18165-0409	18165-0508	18165-0607	(18165-0706)
Max. belastning	750 kg	1000 kg	1500 kg	2000 kg	3000 kg	4500 kg	6000 kg
Gripområde	0-13 mm	0-25 mm	0-20 mm	0-35 mm	0-35 mm	0-45 mm	0-32 mm
Vikt	1.5 kg	3.6 kg	6.3 kg	6.5 kg	6.7 kg	15.9 kg	18.6 kg
Pris/st	2 420,-	2 930,-	3 120,-	3 430,-	3 630,-	4 860,-	5 600,-



Plåtlyfthandske för horisontallyft Terrier

Plåtlyfthandskar för horisontell lyftning och transport av stålplåtar. Kompakt konstruktion och relativt låg egenvikt. Hög lyftkapacitet. Lyftkapacitet finns tydligt ingraverad på handskena. För stålplåt med hårdhet max HRC 37. OBS. Användes parvis.

Artnr	18169-0108	18169-0207	18169-0306
Max. belastning parvis	1000 kg	2000 kg	3000 kg
Gripområde	0-35 mm	0-60 mm	0-60 mm
Vikt per st	2.6 kg	7.7 kg	11.4 kg
Pris/frp	2 720,-	2 980,-	4 060,-

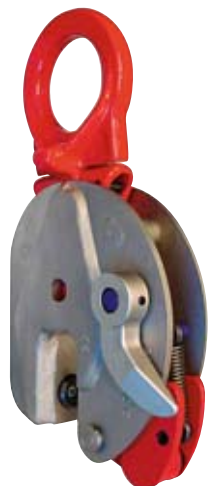


Plåtlyfthandske Non marking Terrier

Plåtlyfthandske konstruerad för lyft och transport av plåtar i rostfritt, aluminium, marmor etc. utan att sätta avtryck i materialet. Säkerhetsmekanism som garanterar att plåtarna inte glider av oavsiktligt. Lyfthandsken låses i såväl öppet som stängt läge. Lyftkapacitet och gripområde finns tydligt graverade på lyfthandsken.

Artnr	18168-0109	18168-0208
Max. belastning	500 kg	1000 kg
Gripområde	1-20 mm	1-30 mm
Vikt	5.5 kg	6.5 kg
Pris/st	6 650,-	8 300,-





Plåtlyfthandske för rostfria plåtar Terrier

Plåtlyfthandske för lyft och transport av **rostfria plåtar** i alla riktningar (horisontellt, vertikalt och i sidled). Säkerhetsmekanism som garanterar att plåtarna inte glider av oavsiktligt. Ledad lyftschackel. Lyfthandsken låses i såväl öppet som stängt läge. Lyftkapacitet och gripområde finns tydligt graverade på lyfthandsken. Käftar och bult är tillverkade i rostfritt stål. Hus och säkerhetslås är nickelplaterade.

Artnr	18167-0100
Max. belastning	2000 kg
Gripområde	0-20 mm
Vikt	7.2 kg
Pris/st	7 050,-



Plåtlyfthandske med vridbar ögla Terrier

Plåtlyfthandskar för lyft och transport av plåtar i **alla riktningar** (horisontellt, vertikalt och i sidled). Säkerhetsmekanism som garanterar att plåtarna inte glider av oavsiktligt. Ledad lyftschackel. Lyfthandsken låses i såväl öppet som stängt läge. Lyftkapacitet och gripområde finns tydligt graverade på lyfthandsken. Konstruerad för stålplåt med hårdhet max HRC 37.

Artnr	18166-0101	18166-0200	18166-0309	18166-0408	(18166-0507)
Max. belastning	750 kg	1000 kg	1500 kg	2000 kg	4500 kg
Gripområde	0-13 mm	0-25 mm	0-20 mm	0-35 mm	0-45 mm
Pris/st	3 150,-	4 200,-	4 450,-	4 830,-	7 500,-

Artnr	18166-0606	18166-0705	18166-0804	18166-0903
Max. belastning	6000 kg	7500 kg	9000 kg	12000 kg
Gripområde	0-32 mm	0-40 mm	0-55 mm	0-52 mm
Pris/st	6 800,-	8 400,-	13 650,-	15 150,-



Plåtlyfthandske för tuber och cylindriskt material Terrier

Plåtlyfthandskar för vertikala lyft av tuber och cylindriskt material. Lyftkapacitet och gripområde finns tydligt graverat på lyfthandsken.

Artnr	(21870-0102)	(21870-0201)	(21870-0300)	(21870-0409)
Originalnummer	800 500	801 011	802 021	803 036
Max. belastning	500 kg	1000 kg	2000 kg	3000 kg
Gripområde	48.3-114.3 mm	114.3-219.1 mm	219.1-368 mm	368-508 mm
Vikt	4 kg	9 kg	31 kg	40 kg
Pris/st	3 490,-	4 800,-	9 500,-	16 500,-



Plåtlyfthandske för stål- och betongrör Terrier

Plåtlyfthandskar för vertikal lyft och transport av stål- och betongrör. Den rörliga delen är försedd med specialplast. Handskarna måste alltid användas i par eller om tre. Lyftkapacitet och gripområde finns tydligt graverat på lyfthandsken.

Artnr	(21868-0106)	(21868-0205)
Originalnummer	870 101	870 105
Max. belastning	1000 kg	1000 kg
Gripområde	60-120 mm	50-220 mm
Vikt	10 kg	11 kg
Pris/st	1 400,-	3 930,-



Plätlyfthandske för horisontallyft Terrier

Plätlyfthandskar för horisontell lyft och transport av stål- och betongrör. Ytan är belagd med specialplast som är lätt att byta ut vid behov. Handskarna levereras parvis. Lyftkapacitet och gripområde finns tydligt graverad på lyfthandsken.

Artnr	[21869-0105]	[21869-0204]	[21869-0303]	[21869-0402]
Originalnummer	960 150	960 400	960 800	960 812
Max. belastning	1500 kg	4000 kg	8000 kg	12000 kg
Gripområde	40 mm	50 mm	70 mm	70 mm
Vikt per par	3.2 kg	4 kg	7.2 kg	12 kg
Antal/förp.	2 st	2 st	2 st	2 st
Pris/par	2 660,-	3 820,-	5 600,-	7 100,-



Plätlyfthandske för material med parallella sidor Terrier

Plätlyfthandskar för vertikala lyft och transport av material med parallella sidor, utan att sätta avtryck i materialet. Säkerhetsmekanism som garanterar att lasten inte förloras oavsiktligt. Lyftkapacitet och gripområde finns tydligt graverat på lyfthandsken.

Artnr	[21871-0101]	[21871-0200]	[21871-0309]	[21871-0408]
Originalnummer	801 005	801 010	801 020	801 030
Max. belastning	500 kg	1000 kg	2000 kg	3000 kg
Gripområde	30-110 mm	100-230 mm	220-360 mm	350-500 mm
Vikt	6 kg	15 kg	28 kg	32 kg
Pris/st	9 350,-	9 800,-	12 100,-	12 750,-

LYFTMAGNETER

Gigant Lyftmagnet

Gigant Lyftmagnet. Smidig och lättanvänd lyftmagnet, lämplig för lyft och transport av plåt, järn och andra magnetiska material. Basen i magnetuset har ett V-spår vilket gör den lämplig även för runda föremål, som t ex rör och cylindrar.

Fäster utan att göra avtryck och manövreras enkelt och säkert med hjälp av spak. Försedd med säkerhetslösning som förhindrar oavsiktligt släpp av lasten.

Säkerhetsfaktor 3:1. Lyftmagneter i fler utföranden och större storlekar offereras på begäran.

Artnr	21938-0102	21938-0201	21938-0300	21938-0409
Max. belastning plan yta	125 kg	250 kg	500 kg	1000 kg
Max. belastning cylindrisk yta	50 kg	100 kg	200 kg	400 kg
L x B x H	150 x 76 x 62 mm	210 x 90 x 72 mm	281 x 106 x 88 mm	391 x 136 x 103 mm
Vikt	4,5 kg	8,5 kg	17,5 kg	36,5 kg
Pris/st	3 400,-	6 150,-	11 400,-	18 750,-

SKRUVKLÄMMOR



Skruvklämmor HP profil Terrier

Skruvklämma konstruerad att användas på HP-profil. Lämplig att använda då tillfälligt behov av lyftpunkt önskas, vid exempelvis konstruktionsarbete eller skeppsbyggnation.

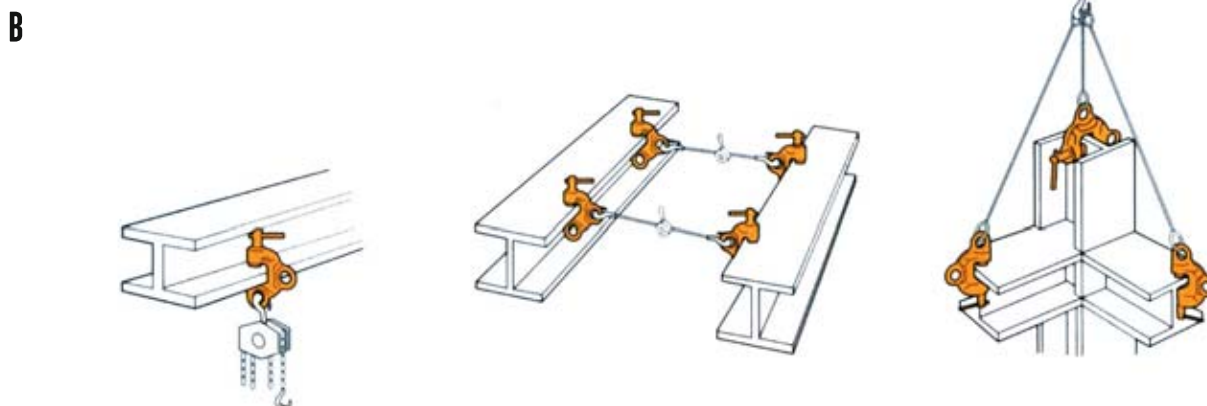
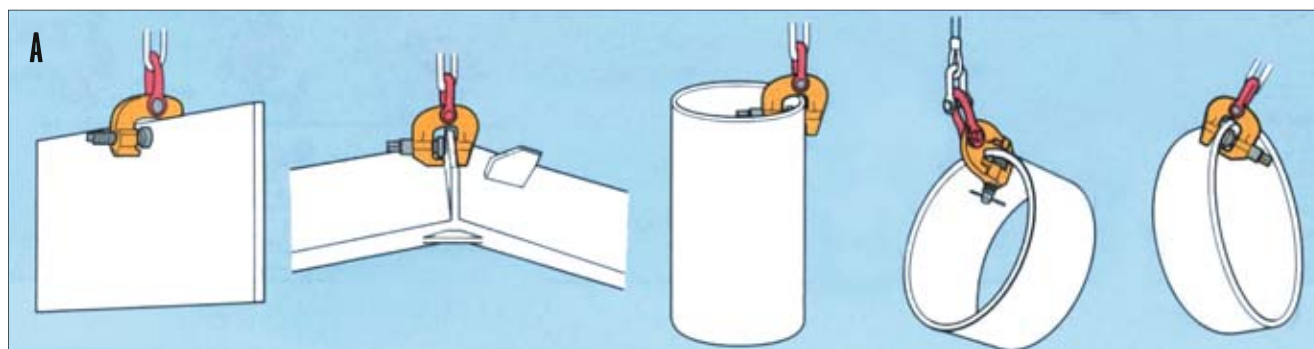
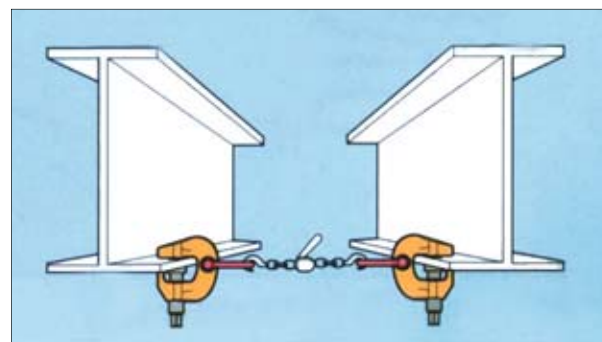
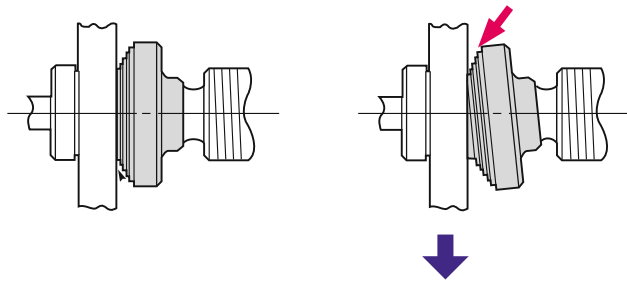
Artnr	18266-0100	18266-0209
Max. belastning	1500 kg	3000 kg
Passar för balktyp	HP100-240	HP100-240
Vikt	3 kg	6.5 kg
Pris/st	2 830,-	3 160,-



SUPERTOOL SKRUVKLÄMMOR FÖR LYFT, TRANSPORT, DRAG OCH UPPHÄNGNING

Skruvklämmen har ett brett användningsområde och fästes vid metallen genom att skruven dras åt till angivet moment. Vid belastning vinklas skruvbrickan och kläms ytterligare in i metallen. Skruvklämmen används till lyft, transport, drag och upphängning.

- För användning på stålplåt, inga andra material.
- Skruvklämma A med röd rörlig schackel är för lyft men kan också användas som förankringspunkt.
- Skruvklämma B med fasta öglor för förankring och upphängning.
- Skruvklämmor ska inte användas tillsammans med stålprodukter med en hårdhet över 37 HRC eller under 8,5 HRC.



LYFT OCH LASTSÄKRING

GIGANT



Skruvklämmor SCC Supertool

Universal skruvklämma för lyft och transport av stålplåtar och liknande konstruktioner av stål. Försedd med ledad tryckplatta på spindelsidan och en fast platta fäst i huset på motsatt sida. Detta ger en mycket god klämeffekt till det som skall lyftas/transporteras. Schackeln gör att effektiv klämkraft kan uppnås i de flesta positioner. Skruvklämman skall ej användas tillsammans med stålprodukter med en hårdhet på över 37 HRC, eller under 8,5 HRC.

Artnr	15671-0105	15671-0113	15671-0303	15671-0402	15671-0501
Max. belastning	500 kg	1000 kg	1500 kg	3000 kg	6000 kg
Gripområde	0-28 mm	0-30 mm	0-32 mm	0-50 mm	0-75 mm
Vikt	0.8 kg	3.2 kg	4 kg	6 kg	18 kg
Pris/st	1 950,-	2 470,-	2 910,-	5 400,-	12 000,-



Skruvklämmor SDC Supertool

Universal skruvklämma med två fasta öglor för lyft, transport, drag och upphängning. Försedd med fast spindel och en ledad tryckplatta på motsatt sida. Skruvklämmorna har ett stort gripområde och är ett bra alternativ till en plåtlyfthandske. Skruvklämman skall ej användas tillsammans med stålprodukter med en hårdhet på över 37 HRC, eller under 8,5 HRC.

Artnr	15672-0104	15672-0203	15672-0302	15672-0401
Max. belastning	1000 kg	2000 kg	3000 kg	5000 kg
Gripområde	0-40 mm	0-40 mm	0-40 mm	0-50 mm
Vikt	3.4 kg	4.5 kg	5.9 kg	11 kg
Pris/st	3 260,-	3 510,-	4 080,-	14 350,-



Skruvklämmor SUC Supertool

Den optimala skruvklämman för användning inom bygg- och industriverksamhet. Stålplåtar och liknande konstruktioner av stål, rör etc. kan enkelt lyftas, dras eller hängas upp. Den är också lämpad för användning ihop med spak- och snabblyftblock för tillpassning och justering av olika konstruktioner. Den roterbara schackeln gör det möjligt att arbeta i de flesta vinklar.

Skruvklämman skall ej användas tillsammans med stålprodukter med en hårdhet på över 37 HRC, eller under 8,5 HRC.

Artnr	15673-0103	15673-0202	15673-0301
Max. belastning	1000 kg	1600 kg	3200 kg
Gripområde	0-30 mm	0-30 mm	0-40 mm
Vikt	2.8 kg	3.5 kg	5.1 kg
Pris/st	3 290,-	4 200,-	5 550,-



Skruvklämma SSCC Supertool

Skruvklämma som är speciellt anpassad för fallsäkring av personer och verktyg. Även lämplig för stål-lagebyggnation, och där en lättare variant av skruvklämma önskas. Mycket lätt och smidig att hantera.

Artnr	17009-0104
Max. belastning	160 kg
Gripområde	3-28 mm
Vikt	0.6 kg
Pris/st	2 300,-



LYFT OCH LASTSÄKRING

GIGANT®



Spännroda

Spännroda med tandade, parallellspännande, härdade stålbackar. Användbara för såväl kabel som tråd.

Artnr	3760-0103	3760-0202	3760-0301	3760-0400
Max. belastning	500 kg	1000 kg	1700 kg	3000 kg
För tråddiameter	1-5 mm	3-9 mm	4-12 mm	6-18 mm
Pris/st	720,-	1 060,-	1 300,-	1 790,-

BÄRHANDTAG



Bärhandtag CM-CH

Bärhandtag CM-CH för olika typer av skivor t.ex. gips-, mdf- och glasskivor. Ihopfällbart och smidigt för att få plats i t.ex. fickan i arbetsbyxorna. Tillverkat i Sverige. Patensökt och CE-certifierat.

Artnr	Beskrivning	Pris/par
18821-0108	Bärhandtag	775,-



LYFTKÄTTING

Lyftredskap GrabiQ	71
- Lyftkätting klass10	74
- Lyftkrokar klass 10	77
Krokar och kopplingar klass 8	86
Lyftredskap klass 8	90

VÄRT ATT VETA

- Enbart kortlänkad kätting ska användas för lyft. I kortlänkad kätting är varje länks invändiga längd 3 x diametern på länken.
- Lyftredskap ska märkas med bricka som upplyser om maxlast, producent, ID-nummer, materialkvalitet och CE-märke.
- Lyftredskap ska inspekteras och kontroll skall även journalföras.
- Kätting levereras normalt i klass 8 men kan också levereras i kvalitet klass 10 som klarar 25 % mer.

REGLER & FÖRESKRIFTER

En kätting som är avsedd för lyftändamål skall ha en märkning på minst en länk per meter. Ett komplett redskap skall alltid vara utrustad med en märkbricka. Märkningen ska ange namn och adress till producenten eller dennes representant. Till varje redskap ska det medfölja ett certifikat.

Säkerhetsfaktor för kättingredskap ska vara minst 4:1.

Lyftredskap av kätting måste uppfylla de krav som anges i föreskriften "Maskiner och vissa andra tekniska anordningar" AFS 1993:10.

BELASTNINGSTABELL FÖR LYFTKÄTTING - Klass 10

Max last (WLL) i ton, utförande enligt EN 818-4 men med högre max last

© Copyright



Lifting & Safety International AS
www.Lsi-bok.no

★ Vid snara / U-form
Förhållandet mellan kättingens diameter (d) och lastens diameter (D) bör vara minst 9
T.ex. (d) 10 mm x 9 = D 90 mm

★ Vid snarung reduceras redskapets lyftkapacitet med 20% (WLL x faktor 0,8).
Tabellvärdena är reducerade med 20%



tel. 0322-60 68 50
www.gigant.se

Utg. 2 - 2012-05

Diameter d	EN PART				TVÅ PARTER				TRE- OCH FYRA PARTER			
	Rak	Snarat	U-form	U-form vinkel 0-30°	β 0°- 45°		β 45°- 60°		β 0°- 45°		β 45°- 60°	
mm	WLL				WLL		WLL		WLL		WLL	
5	1,00	0,80	2,00	1,70	1,40	1,12	1,00	0,80	2,00	1,60	1,50	1,20
6	1,40	1,12	2,80	2,38	2,00	1,60	1,40	1,12	3,00	2,40	2,12	1,70
7	1,90	1,50	3,80	3,23	2,65	2,12	1,90	1,50	4,00	3,20	2,80	2,24
8	2,50	2,00	5,00	4,25	3,55	2,80	2,50	2,00	5,30	4,24	3,75	3,00
10	4,00	3,15	8,00	6,80	5,60	4,25	4,00	3,15	8,00	6,40	6,00	4,80
13	6,70	5,30	13,40	11,40	9,50	7,50	6,70	5,30	14,00	11,20	10,00	8,00
16	10,00	8,00	20,00	17,00	14,00	11,20	10,00	8,00	21,20	17,00	15,00	12,00
18	12,50	10,00	25,00	21,25	17,50	14,00	12,50	10,00	26,20	21,00	18,70	15,00
19	14,00	11,20	28,00	23,80	20,00	16,00	14,00	11,20	30,00	24,00	21,20	17,00
20	16,00	12,80	32,00	27,20	21,20	17,90	16,00	12,80	33,60	26,90	24,00	19,20
22	19,00	15,00	38,00	32,30	26,50	21,20	19,00	15,00	40,00	32,00	28,00	22,40
23	21,00	16,80	42,00	35,70	29,50	23,60	21,00	16,80	44,10	35,20	31,50	25,20
26	26,50	21,20	53,00	45,05	37,50	30,00	26,50	21,20	56,00	44,80	40,00	32,00
32	40,00	31,50	80,00	68,00	56,00	45,00	40,00	31,50	85,00	68,00	60,00	48,00
Faktor	1	0,8	2	1,7	1,4		1		2,1		1,5	

För osymmetrisk last, se lyftkapaciteter - EN PART se lyftkapaciteter - TVÅ PARTER

OBS! För ytterligare information läs bruksanvisningen för aktuellt lyftredskap WLL för Klass 10 kätting gäller för temperaturer mellan - 40°C och +200°C

BELASTNINGSTABELL FÖR LYFTKÄTTING - Klass 8

Max last (WLL) i ton enligt EN 818-4

© Copyright



Lifting & Safety International AS
www.Lsi-bok.no

★ Vid snara / U-form
Förhållandet mellan kättingens diameter (d) och lastens diameter (D) bör vara minst 9
T.ex. (d) 10 mm x 9 = D 90 mm

★ Vid snarung reduceras redskapets lyftkapacitet med 20% (WLL x faktor 0,8).
Tabellvärdena är reducerade med 20%



tel. 0322-60 68 50
www.gigant.se

Utg. 10 - 2012-05

Diameter d	EN PART				TVÅ PARTER				TRE- OCH FYRA PARTER			
	Rak	Snarat	U-form	U-form vinkel 0-30°	β 0°- 45°		β 45°- 60°		β 0°- 45°		β 45°- 60°	
mm	WLL				WLL		WLL		WLL		WLL	
7	1,50	1,20	3,00	2,55	2,12	1,70	1,50	1,20	3,15	2,52	2,24	1,80
8	2,00	1,60	4,00	3,40	2,80	2,24	2,00	1,60	4,25	3,40	3,00	2,40
10	3,15	2,52	6,30	5,36	4,25	3,40	3,15	2,52	6,70	5,40	4,75	3,80
13	5,30	4,24	10,60	9,00	7,50	6,00	5,30	4,24	11,20	9,00	8,00	6,40
16	8,00	6,40	16,00	13,60	11,20	9,00	8,00	6,40	17,00	13,60	11,80	9,44
18	10,00	8,00	20,00	17,00	14,00	11,20	10,00	8,00	21,20	17,00	15,00	12,00
19	11,20	9,00	22,40	19,04	16,00	12,80	11,20	9,00	23,60	18,90	17,00	13,60
20	12,50	10,00	25,00	21,25	17,00	13,60	12,50	10,00	26,50	21,20	19,00	15,20
22	15,00	12,00	30,00	25,50	21,20	17,00	15,00	12,00	31,50	25,20	22,40	17,92
23	16,00	12,80	32,00	27,20	23,60	18,90	16,00	12,80	35,50	28,40	25,00	20,00
25	20,00	16,00	40,00	34,00	28,00	22,40	20,00	16,00	40,00	32,00	30,00	24,00
26	21,20	17,00	42,40	36,04	30,00	24,00	21,20	17,00	45,00	36,00	31,50	25,20
28	25,00	20,00	50,00	42,50	33,50	26,80	25,00	20,00	50,00	40,00	37,50	30,00
32	31,50	25,20	63,00	53,55	45,00	36,00	31,50	25,20	67,00	53,60	47,50	38,00
Faktor	1	0,8	2	1,7	1,4		1		2,1		1,5	

För osymmetrisk last, se lyftkapaciteter - EN PART se lyftkapaciteter - TVÅ PARTER

OBS! För ytterligare information läs bruksanvisningen för aktuellt lyftredskap WLL för Klass 8 kätting gäller för temperaturer mellan - 40°C och +200°C

KÄTTINGREDSKAP GRABIQ



Gunnebo Lifting är en av världens ledande tillverkare av system för säkra lyft. Deras kompetens och erfarenhet, i kombination med systematisk kvalitetsövervakning och eget provningslaboratorium, borgar för kvaliteten i minsta detalj. Kätting och lyftkomponenter är tillverkade av legerat, seghärdat stål och är försedda med tillverkningsbeteckning för säker identifikation. Samtliga produkter är provbelastade.

Välj GabiQ med en rad starka fördelar:

- Lyftkätting klass 10 med en extra styrka på 25% betyder lättare kätting.
- Snabbare och enklare montering av lyftkättingar.
- Behovet av specialbyggda kättingar reduceras till ett minimum tack vare det flexibla GabiQ-systemet.

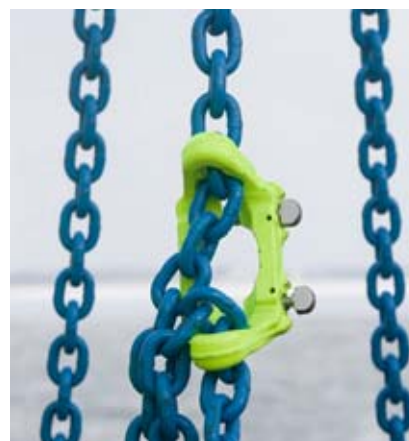


- Färre kopplade komponenter minskar det inre slitaget. Lyftkättingen får därmed längre livslängd.
- Färre förlitningspunkter gör att inspektion av internslitage går lättare och snabbare.



Vad väljer du?

En eller sju komponenter?
Med GabiQ blir antalet komponenter kraftigt reducerat!



Rätt koppling

Så här ska ett lyft som är korrekt kopplat se ut. Förkortningen är gjord så att alla parter är lika långa och lasten hänger rätt. Läggs också märke till att lyftögonen är monterade korrekt i förhållande till dragriktningen.



Korrekt förkortning

För att få rätt belastning på de olika parterna i ett lyft med kätting är det viktigt att de är lika långa.

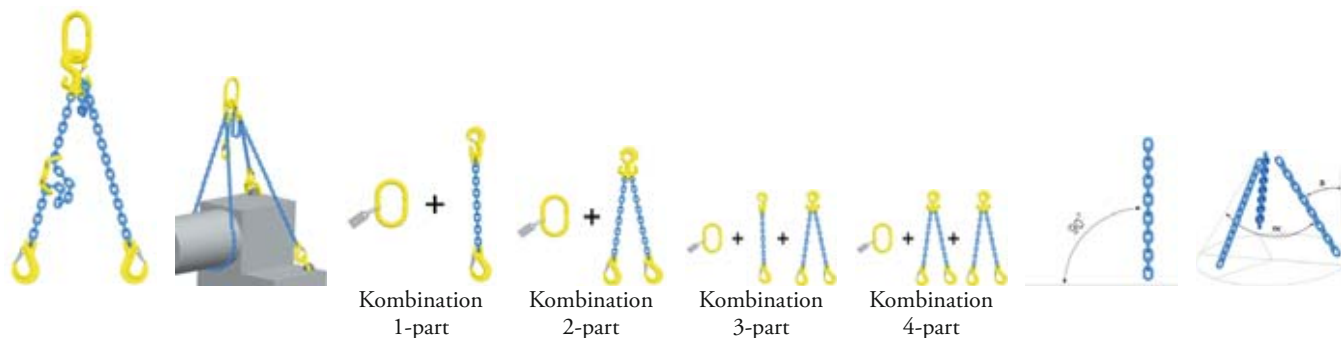
Ibland löser man problemet med att tvinna kättingen eller rätt och slätt knyta den. Detta är ingen godkänd metod.

För att uppnå en korrekt och säker förkortning ska det användas godkända lösningar som är rätt märkta.

Överst ser ni en förkortning som sitter på toppöglan.

Den nedre lösningen är en lös förkortningskrok som kan fästas var som helst på kättingen.

FLEXILEG



Kättingredskap FlexiLeg Gunnabo Lifting

Färdigmonterat/certifierat kättingredskap klart för användning. Du kan snabbt kombinera ihop önskat lyftredskap efter lyftsituation vilket ökar säkerheten och minskar tidsåtgången. FlexiLeg 1+2+3+4 finns tillgängligt i 5 olika dimensioner med en lyftkapacitet från 1,5 ton till 10 ton i enkel part, vilket gör att systemet passar perfekt till allt från den lilla verkstaden till den stora mobilkranen. Välj mellan GBK=självstängande krok eller EGKN=enklare krok med spärr. Övriga dimensioner och kundniska lösningar offereras på begäran.

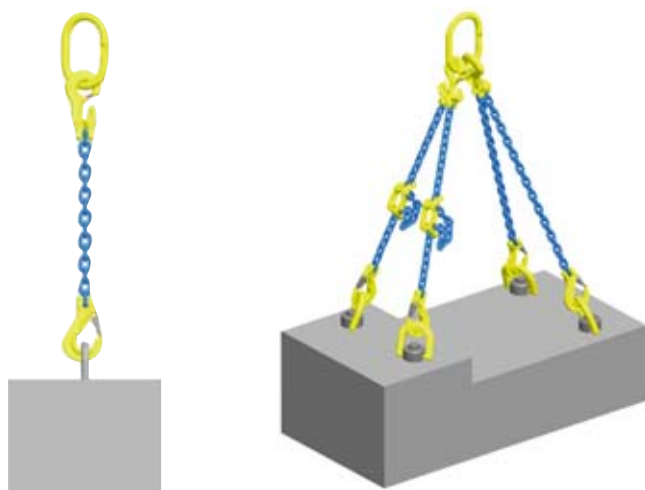
Ett Flexileg lyftredskap består av:

- 1 st Toppögla
- 2 st Två bens lyftredskap
- 1 st En bens lyftredskap

Kombinationer

	1-part	2-part	2-part	3-part och 4-part	3-part och 4-part
Kättingdim.		b 0-45°	45-60°	b 0-45°	45-60°
		a 0-90°	90-120°	a 0-90°	90-120°
6	1,5	2,12	1,5	3,15	2,24
8	2,5	3,5	2,5	5,2	3,7
10	4,0	5,6	4,0	8,4	6,0
13	6,7	9,5	6,7	14,0	10,0
16	10,0	14,0	10,0	21,0	15,0

Artnr	Beskrivning	Krok	Dimension	Längd	Pris/st
13641-0107	Kättingredskap	GBK	6 mm	2000 mm	10 750,-
13641-0206	Kättingredskap	EGKN	6 mm	2000 mm	8 950,-



LYFT OCH LASTSÄKRING

GIGANT®

LYFTKÄTTING GRABIQ KLAS 10

Grabit

Lyftkätting klass 10 1-part Krok typ BKG/GBK Gunnebo Lifting

Kättingredskap kartongförpackad. 1-part med säkerhetskrok typ BKG/GBK. Seghärtningsstål. Får ej värmebehandlas. Säkerhetsfaktor: 4:1. Lackerade.

Artnr	10882-0051	10882-0101	10882-0200
Typ	MG1-GBK-6	MG1-GBK-8	MG1-GBK-10
Maxlast	1,5 ton	2,5 ton	4,0 ton
Kätting	KLA 6-10	KLA 8-10	KLA 10-10
Längd	2,0 m	3,0 m	3,0 m
Vikt	4,1 kg	6,40 kg	10,40 kg
Pris/st	2 000,-	2 570,-	2 950,-



Grabit

Lyftkätting klass 10 1-part Krok typ EGKN Gunnebo Lifting

Kättingredskap kartongförpackad. 1-part med spärrkrok typ EGKN. Seghärtningsstål. Får ej värmebehandlas. Säkerhetsfaktor: 4:1 Lackerade.

Artnr	10883-0050	10883-0100	10883-0209
Typ	MG1-EGKN-6	MG1-EGKN-8	MG1-EGKN-10
Maxlast	1,5 ton	2,5 ton	4,0 ton
Kätting	KLA 6-10	KLA 8-10	KLA 10-10
Längd	2,0 m	3,0 m	3,0 m
Vikt	4,0 kg	6,0 kg	9,7 kg
Pris/st	1 630,-	2 200,-	2 680,-



Grabit

Lyftkätting klass 10 2-part Krok typ GBK Gunnebo Lifting

Kättingredskap kartongförpackad. 2-part med säkerhetskrok typ GBK. Seghärtningsstål. Får ej värmebehandlas. Säkerhetsfaktor: 4:1 Lackerade.

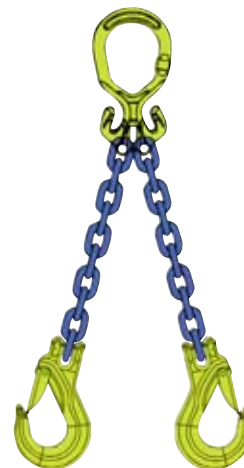
Artnr	10884-0059	10884-0109	10884-0208
Typ	MG2-GBK-6	MG2-GBK-8	MG2-GBK-10
Maxlast, 0-90°	2,1 ton	3,5 ton	5,6 ton
Maxlast, 90-120°	1,5 ton	2,5 ton	4,0 ton
Kätting	KLA 6-10	KLA 8-10	KLA 10-10
Längd	2,0 m	3,0 m	3,0 m
Vikt	7,3 kg	12,6 kg	20,3 kg
Pris/st	3 550,-	5 100,-	6 250,-



**Lyftkätting klass 10 2-part Krok typ EGKN Gunnebo Lifting**

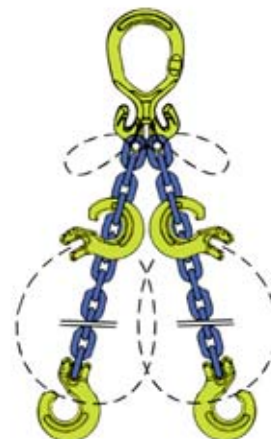
Kättingredskap kartongförpackad. 2-part med spärrkrok typ EGKN. Seghärtningsstål. Får ej värmebehandlas. Säkerhetsfaktor: 4:1 Lackerade.

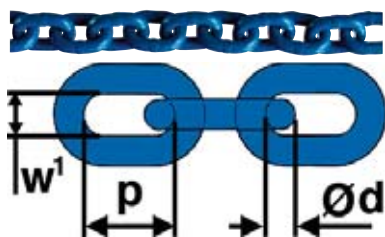
Artnr	10885-0058	10885-0108	10885-0207
Typ	MG2-EGKN-6	MG2-EGKN-8	MG2-EGKN-10
Maxlast, 0-90°	2,1 ton	3,5 ton	5,6 ton
Maxlast, 90-120°	1,5 ton	2,5 ton	4,0 ton
Kätting	KLA 6-10	KLA 8-10	KLA 10-10
Längd	2,0 m	3,0 m	3,0 m
Vikt	7,1 kg	11,7 kg	18,9 kg
Pris/st	2 840,-	3 830,-	5 150,-

**Armeringslänga klass 10 2-part Gunnebo Lifting**

Kättingredskap kartongförpackad. 2-part armeringslänga. Seghärtningsstål. Får ej värmebehandlas. Säkerhetsfaktor: 4:1 Lackerade. I snarast utförande minskas max. last med 20%.

Artnr	(10886-0057)	(10886-0107)	(10886-0206)
Typ	MG2-CL-6	MG2-CL-8	MG2-CL-10
Maxlast, 0-90°	2,1 ton	3,50 ton	5,60 ton
Maxlast, 90-120°	1,5 ton	2,50 ton	4,00 ton
Kätting	KLA 6-10	KLA 8-10	KLA 10-10
Längd	6,0 m	6,0 m	6,0 m
Vikt	12,4 kg	21,8 kg	34,9 kg
Pris/st	4 630,-	5 800,-	6 800,-




GrabiQ
Kortlänkad kätting, klass 10 Gunnebo Lifting

Värmebehandling: seghärdad. Kättingen får ej värmebehandlas då glödning eller annan värmebehandling upphäver effekten av seghärdningen. Ytbehandling: blåmålad.

Tekniska data-Kätting i Knippe

Artnr	12576-0108	12576-0207	12576-0306	12576-0405	12576-0504
Typ	KLA 6-10	KLA 8-10	KLA 10-10	KLA 13-10	KLA 16-10
d nom.	6 mm	8 mm	10 mm	13 mm	16 mm
p	18 mm	24 mm	30 mm	39 mm	48 mm
W¹	9 mm	11 mm	14 mm	18 mm	23 mm
Vikt	0,84 kg/m	1,44 kg/m	2,25 kg/m	3,76 kg/m	5,64 kg/m
Arbetslast	1,5 ton	2,5 ton	4,0 ton	6,7 ton	10 ton
Provkraft vid tillverkning	37 kN	62,5 kN	100 kN	162 kN	250 kN
Enh	M	M	M	M	M
Förp	25*	25*	25*	25*	25*
Pris/st	255,-	300,-	330,-	530,-	820,-

* Endast obruten förpackning

Tekniska data-Kätting i påse

Artnr	12576-0603	12576-0702	12576-0801	12576-0900	12576-1007	12576-1106
Typ	KLA 6-10	KLA 6-10	KLA 6-10	KLA 8-10	KLA 8-10	KLA 8-10
d nom.	6 mm	6 mm	6 mm	8 mm	8 mm	8 mm
p	18 mm	18 mm	18 mm	24 mm	24 mm	24 mm
W¹	9 mm	9 mm	9 mm	11 mm	11 mm	11 mm
Vikt	0,84 kg/m	0,84kg/m	0,84 kg/m	1,44 kg/m	1,44 kg/m	1,44 kg/m
Arbetslast	1,5 ton	1,5 ton	1,5 ton	2,5 ton	2,5 ton	2,5 ton
Provkraft vid tillverkning	37 kN	37 kN	34 kN	62,5 kN	62,5 kN	62,5 kN
Meter/påse	1 m	3 m	5 m	1 m	3 m	5 m
Enh	ST	ST	ST	ST	ST	ST
Pris/st	300,-	840,-	1 380,-	345,-	980,-	1 610,-

* Endast obruten förpackning

Tekniska data-Kätting i påse

Artnr	12576-1205	12576-1304	12576-1403
Typ	KLA 10-10	KLA10-10	KLA 10-10
d nom.	10 mm	10 mm	10 mm
p	30 mm	30 mm	30 mm
W¹	14 mm	14 mm	14 mm
Vikt	2,25 kg/m	2,25 kg/m	2,25 kg/m
Arbetslast	4,0 ton	4,0 ton	4,0 ton
Provkraft vid tillverkning	100 kN	100 kN	100 kN
Meter/påse	1 m	3 m	5 m
Enh	ST	ST	ST
Pris/st	375,-	1 080,-	1 770,-

* Endast obruten förpackning

LYFTDETALJER GRABIQ KLAS 10

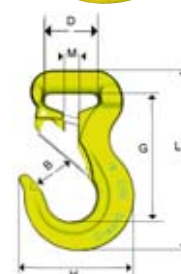


Rundslingskrok RH Gunnebo Lifting

Rundslingskrok. Snabb och enkel montering, inga verktyg behövs. Passar både rundsling och bandstroppar. Kroken är försedd med en kraftig spärr enligt kraven i Europastandarden EN 1677. Spärren skyddas av krockens speciella utformning i rygg och spets. Stödklackar vid anliggningsytan skyddar slinget och den rundade profilen på anliggningsytan ger rätt radie, vilket skonar slinget utan reducering i arbetslasten. Lämplig som förlängningselement mellan två eller flera sling. Med låsstiftet kan slinget monteras permanent i kroken.

* Säkerhetsfaktor 4:1.

Artnr	11945-0104	11945-0203	11945-0302	11945-0401
Typ	RH-1-10	RH-2-10	RH-3-10	RH-5-10
WLL	1,0 ton*	2,0 ton*	3,0 ton*	5,0 ton*
B	24,0 mm	28,3 mm	33,6 mm	43,3 mm
D	35 mm	40 mm	47 mm	73 mm
G	84 mm	96 mm	117 mm	155 mm
H	73 mm	86 mm	108 mm	131 mm
L	116 mm	137 mm	168 mm	222 mm
M	8 mm	10 mm	12 mm	16,5 mm
Vikt	0,4 kg	0,7 kg	1,4 kg	3,2 kg
Pris/st	775,-	850,-	1 070,-	2 200,-



Ögla Mastergrab typ MG Gunnebo Lifting

Allt i ett toppögla. Även som löpögla. Material: Seghärtningsstål. Får ej värmebehandlas. Märkning: Typ, med avseende på passande kättingdimension. Provbekastning: Min. 2,5 x maxlast. Säkerhetsfaktor: 4:1. Ytbehandling: Lackerad.

Artnr	12564-0102	12564-0201	12564-0300	12564-0409	(12564-0508)
Typ	MG 6-10	MG 8-10	MG 10-10	MG 13-10	MG 16-10
Max. last	1.5 ton	2.5 ton	4.0 ton	6.7 ton	10.0 ton
L	145 mm	171 mm	211 mm	261 mm	311 mm
A	85 mm	95 mm	115 mm	138 mm	157 mm
B	60 mm	60 mm	75 mm	90 mm	105 mm
H	15 mm	18 mm	22 mm	26 mm	31 mm
Vikt	0.5 kg	1.0 kg	1.8 kg	3.5 kg	5.8 kg
Pris/st	500,-	570,-	855,-	1 250,-	2 570,-



Ögla Mastergrab duo typ MGD Gunnebo Lifting

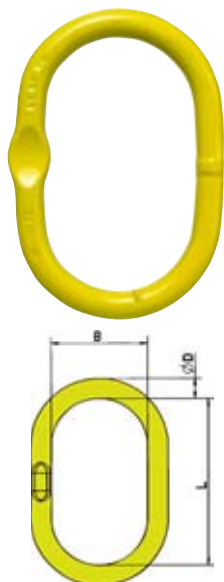
"Allt i ett" toppögla för 2-part. Material: Seghärtningsstål. Får ej värmebehandlas. Märkning: Typ, med avseende på passande kättingdimension. Provbekastning: Min. 2,5 x maxlast. Säkerhetsfaktor: 4:1. Ytbehandling: Lackerad.

Artnr	12565-0101	12565-0200	12565-0309	12565-0408	12565-0507
Typ	MGD 6-10	MGD 8-10	MGD 10-10	MGD 13-10	MGD 16-10
Max. last	2.1 ton	3.5 ton	5.6 ton	9.5 ton	14.0 ton
L	144 mm	171 mm	211 mm	262 mm	309 mm
A	90 mm	100 mm	124 mm	148 mm	175 mm
B	60 mm	75 mm	90 mm	105 mm	120 mm
H	17 mm	21 mm	24 mm	29 mm	35 mm
Vikt	0.7 kg	1.4 kg	2.5 kg	5.0 kg	8.9 kg
Pris/st	705,-	950,-	1 460,-	2 430,-	4 000,-



LYFT OCH LASTSÄKRING

GIGANT®



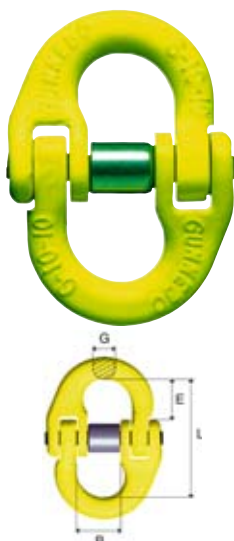
Ögla typ MF Gunnebo Lifting

Ögla för 1-, 2-, 3- och 4-part med C-grab och C-lok. Material: Seghärtningsstål. Får ej värmebehandlas. Märkning: Typ, med avseende på passande kättingdimension. Provbekastning: Min. 2,5 x maxlast. Säkerhetsfaktor: 4:1. Ytbehandling: Lackerad.

Tekniska data

Typ	Max. last	1-part	2-part	3-4-part	L	B	D	Vikt	Pris/st
MF 86-10	2.5 ton	6.8 mm	6.0 mm	-	70 mm	125 mm	14 mm	0.4 kg	170,-
MF 108-10	4.0 ton	10.0 mm	8.0 mm	6.0 mm	140 mm	80 mm	17 mm	0.7 kg	220,-
MF 1310-10	7.5 ton	13.0 mm	10.0 mm	8.0 mm	160 mm	95 mm	22 mm	1.5 kg	325,-
MF 1613-10	10.0 ton	16.0 mm	13.0 mm	10.0 mm	190 mm	110 mm	25 mm	2.2 kg	480,-
MF 2016-10	17.0 ton	-	16.0 mm	13.0 mm	240 mm	140 mm	34 mm	5.1 kg	945,-
MF 2220-10	25.0 ton	-	-	16.0 mm	250 mm	150 mm	38 mm	7.2 kg	1 220,-

Artnr	Beskrivning	Typ	Pris/st
12566-0100	Ögla	MF 86-10	190,-
12566-0209	Ögla	MF 108-10	240,-
12566-0308	Ögla	MF 1310-10	355,-
12566-0407	Ögla	MF 1613-10	520,-
12566-0506	Ögla	MF 2016-10	945,-
12566-0605	Ögla	MF 2220-10	1 220,-



Kopplingslänk typ G Gunnebo Lifting

Material: Seghärtningsstål. Får ej värmebehandlas. Märkning: Typ, med avseende på passande kättingdimension. Provbekastning: Min. 2,5 x maxlast. Säkerhetsfaktor: 4:1. Ytbehandling: Lackerad.

Artnr	13684-0105	13684-0204	13684-0303	13684-0402	13684-0501
Typ	G 6-10	G 8-10	G 10-10	G 13-10	G 16-10
Passar kätting dim.	6	8	10	13	16
Max. last	1,5 ton	2,5 ton	4,0 ton	6,7 ton	10,0 ton
L	45 mm	56 mm	68 mm	89 mm	106 mm
B	15 mm	18 mm	25 mm	29 mm	36 mm
G	8 mm	9 mm	12 mm	15 mm	19 mm
E	19 mm	22 mm	26 mm	33 mm	40 mm
Vikt	0,1 kg	0,2 kg	0,3 kg	0,7 kg	1,2 kg
Pris/st	255,-	265,-	330,-	425,-	660,-



Krok C-grab typ CG Gunnebo Lifting

Krok för användning med MF-ögla och vid snarning. Material: Seghärtningsstål. Får ej värmebehandlas. Märkning: Typ, med avseende på passande kättingdimension. Provbekastning: Min. 2,5 x maxlast. Säkerhetsfaktor: 4:1. Ytbehandling: Lackerad.

Artnr	12567-0109	12567-0208	12567-0307	12567-0406	(12567-0505)
Typ	CG 6-10	CG 8-10	CG 10-10	CG 13-10	CG 16-10
Max. last	1.5 ton	2.5 ton	4.0 ton	6.7 ton	10.0 ton
L	80 mm	107 mm	134 mm	172 mm	215 mm
B	11 mm	12 mm	15 mm	18 mm	22 mm
E	24 mm	32 mm	40 mm	52 mm	64 mm
H	19 mm	23 mm	29 mm	38 mm	47 mm
Vikt	0.3 kg	0.8 kg	1.5 kg	3.2 kg	6.1 kg
Pris/st	560,-	645,-	815,-	1 140,-	2 340,-



Krok C-grab typ CGD Gunnebo Lifting

Krok för användning med MF-ögla. Material: Seghärdningsstål. Får ej värmebehandlas. Märkning: Typ, med avseende på passande kättingdimension. Provbekastning: Min. 2,5 x maxlast. Säkerhetsfaktor: 4:1. Ytbehandling: Lackerade.

Artnr	12568-0108	12568-0207	12568-0306	12568-0405	(12568-0504)
Typ	CGD 6-10	CGD 8-10	CGD 10-10	CGD 13-10	CGD 16-10
Max. last	2.1 ton	3.5 ton	5.6 ton	9.1 ton	14.0 ton
L	79 mm	106 mm	133 mm	173 mm	215 mm
B	11 mm	12 mm	15 mm	18 mm	22 mm
E	24 mm	32 mm	40 mm	52 mm	64 mm
H	20 mm	29 mm	37 mm	46 mm	57 mm
Vikt	0.5 kg	1.3 kg	2.5 kg	5.5 kg	10.2 kg
Pris/st	745,-	970,-	1 400,-	2 590,-	4 140,-



Krok C-lok typ CL Gunnebo Lifting

Krok för användning med MF-ögla och vid snarning. Material: Seghärdningsstål. Får ej värmebehandlas. Märkning: Typ, med avseende på passande kättingdimension. Provbekastning: Min. 2,5 x maxlast. Säkerhetsfaktor: 4:1. Ytbehandling: Lackerade.

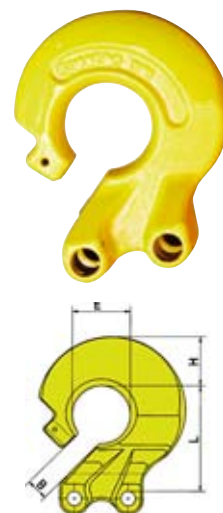
Artnr	12569-0107	12569-0206	12569-0305	12569-0404	12569-0503
Typ	CL 6-10	CL 8-10	CL 10-10	CL 13-10	CL 16-10
Max. last	1.5 ton	2.5 ton	4.0 ton	6.7 ton	10.0 ton
L	43 mm	59 mm	74 mm	96 mm	119 mm
B	11 mm	12 mm	15 mm	18 mm	22 mm
E	24 mm	32 mm	40 mm	52 mm	64 mm
H	18 mm	24 mm	29 mm	38 mm	48 mm
Vikt	0.2 kg	0.5 kg	0.9 kg	2.0 kg	3.8 kg
Pris/st	415,-	515,-	680,-	990,-	1 500,-



Krok C-lok typ CLD Gunnebo Lifting

Krok för användning med MF-ögla. Material: Seghärdningsstål. Får ej värmebehandlas. Märkning: Typ, med avseende på passande kättingdimension. Provbekastning: Min. 2,5 x maxlast. Säkerhetsfaktor: 4:1. Ytbehandling: Lackerade.

Artnr	12570-0104	12570-0203	12570-0302	12570-0401	12570-0500
Typ	CLD 6-10	CLD 8-10	CLD 10-10	CLD 13-10	CLD 16-10
Max. last	2.1 ton	3.5 ton	5.6 ton	9.1 ton	14.0 ton
L	43 mm	57 mm	71 mm	93 mm	115 mm
B	11 mm	12 mm	15 mm	18 mm	25 mm
E	24 mm	32 mm	40 mm	52 mm	64 mm
H	22 mm	29 mm	37 mm	46 mm	57 mm
Vikt	0.3 kg	0.8 kg	1.5 kg	3.2 kg	6.0 kg
Pris/st	675,-	800,-	1 140,-	1 510,-	2 140,-

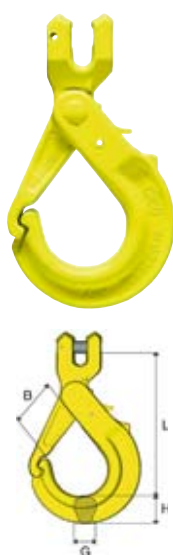




Säkerhetskrok typ OBK Gunnebo Lifting

Material: Seghärtningsstål. Får ej värmebehandlas. Märkning: Typ, med avseende på passande kättingdimension. Provbekastning: Min. 2,5 x maxlast. Säkerhetsfaktor: 4:1. Ytbehandling: Lackerade.

Artnr	14630-0108	14630-0207	14630-0306	14630-0405	14630-0504
Typ	OBK 6-10	OBK 8-10	OBK 10-10	OBK 13-10	OBK 16-10
Passar kättingdim.	6	7-8	10	13	16
Max last	1.5 ton	2.5 ton	4.0 ton	6.7 ton	10.0 ton
L	103 mm	139 mm	170 mm	205 mm	249 mm
B	26 mm	37 mm	47 mm	54 mm	68 mm
E	22 mm	28 mm	34 mm	44 mm	56 mm
F	9 mm	10 mm	13 mm	15 mm	19 mm
G	14 mm	20 mm	22 mm	27 mm	29 mm
H	17 mm	22 mm	29 mm	35 mm	43 mm
Vikt	0.4 kg	0.8 kg	1.3 kg	2.4 kg	4.2 kg
Pris/st	650,-	780,-	900,-	1 380,-	2 400,-



Säkerhetskrok typ GBK Gunnebo Lifting

Material: seghärtningsstål. Får ej värmebehandlas. Märkning: Typ, med avseende på passande kättingdimension. Provbekastning: Min. 2,5 x maxlast. Säkerhetsfaktor: 4:1. Ytbehandling: Lackerade.

Artnr	12571-0103	12571-0202	12571-0301	12571-0400	(12571-0509)
Typ	GBK 6-10	GBK 8-10	GBK 10-10	GBK 13-10	GBK 16-10
Max. last	1.5 ton	2.5 ton	4.0 ton	6.7 ton	10.0 ton
L	91 mm	119 mm	150 mm	172 mm	216 mm
B	29 mm	37 mm	47 mm	54 mm	61 mm
G	15 mm	20 mm	24 mm	27 mm	39 mm
H	21 mm	22 mm	29 mm	35 mm	51 mm
Vikt	0.5 kg	0.8 kg	1.3 kg	2.4 kg	5.6 kg
Pris/st	825,-	940,-	1 080,-	1 530,-	2 790,-



Säkerhetskrok LBK/BKL Gunnebo Lifting

Material: Seghärtningsstål. Får ej värmebehandlas. Märkning: Typ, med avseende på passande kättingdimension. Provbekastning: Min. 2,5 x maxlast. Säkerhetsfaktor: 4:1. Ytbehandling: Lackerade.

Artnr	13685-0096	13685-0104	13685-0203	13685-0302	13685-0401
Typ	BKL 6-10	LBK 7/8-10	LBK 10-10	LBK 13-10	LBK 16-10
Passar kättingdim.	6	7-8	10	13	16
Max. last	1.5 ton	2.5 ton	4.0 ton	6.7 ton	10 ton
L	149 mm	176 mm	213 mm	262 mm	324 mm
B	29 mm	37 mm	47 mm	54 mm	62 mm
C	23 mm	27 mm	35 mm	47 mm	66 mm
E	33 mm	38 mm	42 mm	48 mm	61 mm
F	11 mm	12 mm	15 mm	19 mm	23 mm
G	15 mm	20 mm	22 mm	27 mm	37 mm
H	21 mm	22 mm	29 mm	35 mm	49 mm
Vikt	0.67 kg	0.8 kg	1.8 kg	3.8 kg	7.1 kg
Pris/st	1 190,-	1 330,-	1 590,-	2 490,-	3 340,-



Lastkrok typ EK Gunnebo Lifting

Material: Seghärtningsstål. Får ej värmebehandlas. Märkning: Typ, med avseende på passande kättingdimension. Provbekastning: Min. 2,5 x maxlast. Säkerhetsfaktor: 4:1. Ytbehandling: Lackerade.

Artnr	14621-0109	14621-0208	14621-0307	14621-0406	14621-0505
Typ	EK 6-10	EK 8-10	EK 10-10	EK 13-10	EK 16-10
Passar kättingdim. 6	6	8	10	13	16
Max. last	1.5 ton	2.5 ton	4.0 ton	6.7 ton	10.0 ton
L	94 mm	108 mm	134 mm	166 mm	203 mm
B	29 mm	32 mm	42 mm	49 mm	60 mm
G	17 mm	17 mm	23 mm	28 mm	36 mm
H	20 mm	23 mm	30 mm	38 mm	45 mm
Vikt	0.30 kg	0.41 kg	0.77 kg	1.77 kg	3.25 kg
Pris/st	225,-	250,-	360,-	545,-	1 170,-



Lastkrok typ EKN Gunnebo Lifting

Material: Seghärtningsstål. Får ej värmebehandlas. Märkning: Typ, med avseende på passande kättingdimension. Provbekastning: Min. 2,5 x maxlast. Säkerhetsfaktor: 4:1. Ytbehandling: Lackerade.

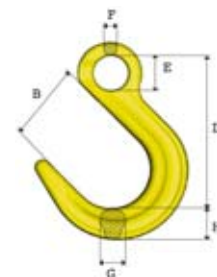
Artnr	14622-0108	14622-0207	14622-0306	14622-0405	14622-0504
Typ	EKN 6-10	EKN 8-10	EKN 10-10	EKN 13-10	EKN 16-10
Passar kättingdim. 6	6	8	10	13	16
Max. last	1.5 ton	2.5 ton	4.0 ton	6.5 ton	10.0 ton
L	94 mm	108 mm	134 mm	166 mm	203 mm
B	24 mm	28 mm	37 mm	42 mm	50 mm
G	17 mm	17 mm	23 mm	28 mm	36 mm
H	20 mm	23 mm	30 mm	38 mm	45 mm
Vikt	0.34 kg	0.53 kg	1.02 kg	2.27 kg	3.80 kg
Pris/st	290,-	345,-	555,-	840,-	1 460,-



Lastkrok typ OKE Gunnebo Lifting

Material: Seghärtningsstål. Får ej värmebehandlas. Märkning: Typ, med avseende på passande kättingdimension. Provbekastning: Min. 2,5 x maxlast. Säkerhetsfaktor: 4:1. Ytbehandling: Lackerade.

Artnr	13686-0103	13686-0202	13686-0301	13686-0400
Typ	OKE 7/8-10	OKE 10-10	OKE 13-10	OKE 16-10
Passar kättingdim.	7-8	10	13	16
Max. last	2.5 ton	4.0 ton	6.7 ton	10.0 ton
L	123 mm	151 mm	184 mm	217 mm
B	63 mm	76 mm	90 mm	102 mm
E	28 mm	34 mm	44 mm	56 mm
F	11,5 mm	15 mm	19 mm	23 mm
G	20 mm	26 mm	33 mm	40 mm
H	26 mm	29 mm	39 mm	45 mm
Vikt	0.7 kg	1.3 kg	2.8 kg	4.9 kg
Pris/st	400,-	540,-	940,-	1 590,-

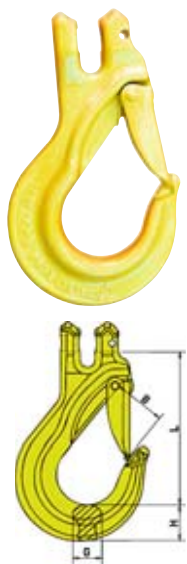




Spärrkrok typ EGK Gunnebo Lifting

Material: Seghärtningsstål. Får ej värmebehandlas. Märkning: Typ, med avseende på passande kättingdimension. Provbeltning: Min. 2,5 x maxlast. Säkerhetsfaktor: 4:1. Ytbehandling: Lackerade.

Artnr	14620-0100	14620-0209	14620-0308	14620-0407	(14620-0506)
Typ	EGK 6-10	EGK 8-10	EGK 10-10	EGK 13-10	EGK 16-10
Passar kättingdim.	6	8	10	13	16
Max. last	1,5 ton	2,5 ton	4,0 ton	6,5 ton	10,0 ton
L	86 mm	95 mm	121 mm	145 mm	170 mm
B	27 mm	31 mm	41 mm	49 mm	59 mm
G	17 mm	17 mm	23 mm	28 mm	36 mm
H	20 mm	22 mm	30 mm	38 mm	45 mm
Vikt	0,4 kg	0,5 kg	1,0 kg	2,0 kg	3,8 kg
Pris/st	300,-	345,-	510,-	750,-	1 270,-



Spärrkrok typ EGKN Gunnebo Lifting

Material: seghärtningsstål. Får ej värmebehandlas. Märkning: Typ, med avseende på passande kättingdimension. Provbeltning: Min. 2,5 x maxlast. Säkerhetsfaktor: 4:1. Ytbehandling: Lackerade.

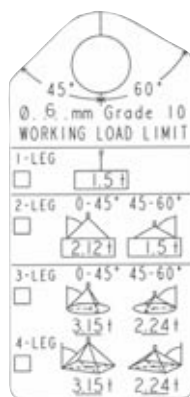
Artnr	12572-0102	12572-0201	12572-0300	12572-0409	(12572-0508)
Typ	EGKN 6-10	EGKN 8-10	EGKN 10-10	EGKN 13-10	EGKN 16-10
Max. last	1,5 ton	2,5 ton	4,0 ton	6,7 ton	10,0 ton
L	86 mm	95 mm	121 mm	145 mm	170 mm
B	27 mm	31 mm	41 mm	49 mm	59 mm
G	17 mm	17 mm	23 mm	28 mm	36 mm
H	20 mm	22 mm	30 mm	38 mm	45 mm
Vikt	0,4 kg	0,5 kg	1,0 kg	2,0 kg	3,8 kg
Pris/st	435,-	485,-	720,-	985,-	1 640,-



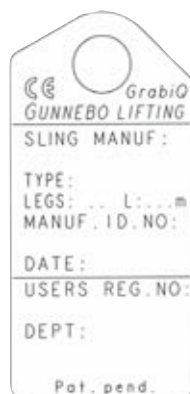
Midgrab, typ MIG Gunnebo Lifting

Material: seghärtningsstål. Får ej värmebehandlas. Märkning: Typ, med avseende på passande kättingdimension. Provbeltning: Min. 2,5 x maxlast. Säkerhetsfaktor: 4:1. Ytbehandling: Lackerade.

Artnr	13687-0102	13687-0201	13687-0300
Typ	MIG CC-8-10	MIG CC-10-10	MIG CC-13-10
Max. last	2,5 ton	4,0 ton	6,7 ton
L	95 mm	125 mm	150 mm
B	60 mm	77 mm	80 mm
Vikt	0,65 kg	1,1 kg	2,6 kg
Pris/st	1 240,-	1 500,-	1 840,-



Framsida



Baksida



Märkbricka i rostfritt Gunnebo Lifting

Märkbricka i rostfritt att användas för märkning av godkända lyftredskap, GrabiQ. Arbetslasten är förstämplad per dimension. Levereras i påse med lås och wire.

Artnr	Beskrivning	Passar till	Pris/st
13688-0101	Märkbricka	6 mm	125,-
13688-0200	Märkbricka	8 mm	125,-
13688-0309	Märkbricka	10 mm	125,-
13688-0408	Märkbricka	13 mm	125,-
13688-0507	Märkbricka	16 mm	125,-

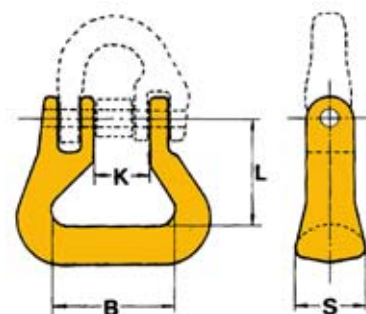
LYFTDETALJER CLASSIC



Rundslingskoppling SKR Gunnebo Lifting

Material: Seghärdningsstål. Får ej värmebehandlas. Märkning: Typ, med avseende på passande kättingdimension. Provbekastning: Min. 2,5 x maxlast. Säkerhetsfaktor: 4:1. Ytbehandling: Lackerade. Vid montering komplettera med 1 st SKT-länk.

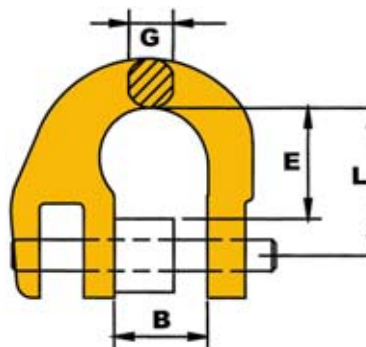
Artnr	10852-0107	10852-0206	10852-0305
Typ	SKR 7/8-8	SKR 10-8	SKR 13-8
Max. last	2.0 ton	3.15 ton	5.3 ton
L	35 mm	42 mm	50 mm
B	40 mm	47 mm	53 mm
K	18 mm	24 mm	29 mm
S	24 mm	29 mm	35 mm
Vikt	0.21 kg	0.38 kg	0.67 kg
Pris/st	280,-	360,-	680,-

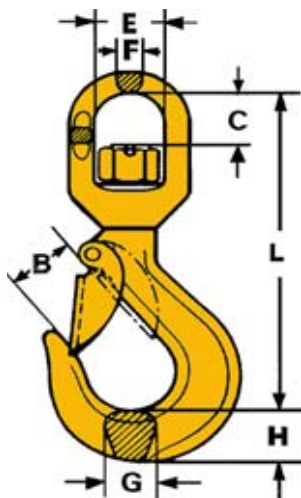


Halvlänk SKT Gunnebo Lifting

Material: Seghärdningsstål. Får ej värmebehandlas. Märkning: Typ, med avseende på passande kättingdimension. Provbekastning: Min. 2,5 x maxlast. Säkerhetsfaktor: 4:1. Ytbehandling: Lackerade.

Artnr	10853-0106	10853-0205	10853-0304
Typ	SKT 7/8-8	SKT 10-8	SKT 13-8
Passar kätting dim.	7-8	10	13
Max. last	2,00 ton	3,15 ton	5,30 ton
L	28 mm	34 mm	44 mm
B	18 mm	25 mm	29 mm
G	9 mm	12 mm	15 mm
E	22 mm	26 mm	33 mm
Vikt	0,1 kg	0,2 kg	0,4 kg
Pris/st	180,-	215,-	280,-

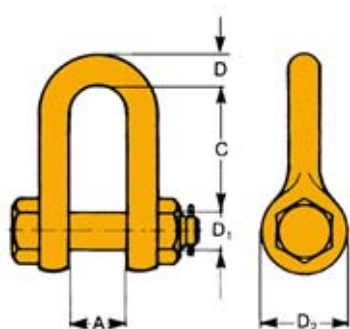




Spärrkrok med lekare LKN Gunnebo Lifting

Material: Seghärtningsstål. Får ej värmebehandlas. Märkning: Typ, med avseende på passande kättingdimension. Provbekastning: Min. 2,5 x maxlast. Säkerhetsfaktor: 4:1.

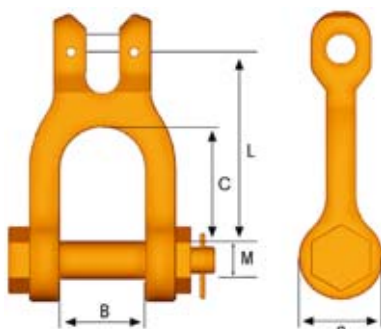
Ärtnr	10857-0102	10857-0300	10857-0409
Typ	LKN 7/8-8	LKN 13-8	LKN 16-8
Passar kätting dim.	7-8	13	16
Max. last	2,00 ton	5,30 ton	8,00 ton
L	154 mm	233 mm	279 mm
B	26 mm	42 mm	49 mm
C	27 mm	43 mm	58 mm
E	36 mm	48 mm	62 mm
F	12 mm	19 mm	22 mm
G	18 mm	28 mm	33 mm
H	21 mm	35 mm	43 mm
Vikt	0,85 kg	3,00 kg	5,00 kg
Pris/st	985,-	2 040,-	2 600,-



Schackel SA Gunnebo Lifting

Material: Seghärtningsstål. Får ej värmebehandlas. Märkning: Typ. Provbekastning: Min. 2,5 x maxlast. Säkerhetsfaktor: 4:1. Ytbehandling: Lackerade.

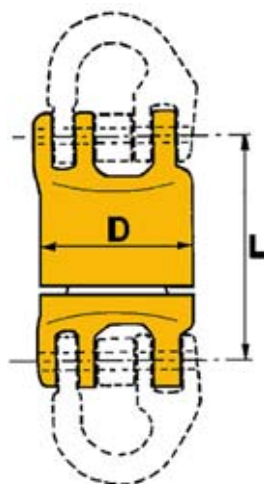
Ärtnr	10861-0106	10861-0205	10861-0304	10861-0403
Typ	SA 7/8-8	SA 10-8	SA 13-8	SA 16-8
Gänga D ₁	M10	M16	M20	M22
Max. last	2,00 ton	3,15 ton	5,30 ton	8,00 ton
A	15 mm	24 mm	28 mm	30 mm
C	30 mm	52 mm	65 mm	72 mm
D	8 mm	13 mm	16 mm	18 mm
D2	20 mm	35 mm	42 mm	46 mm
Vikt	0,10 kg	0,40 kg	0,71 kg	1,10 kg
Pris/st	300,-	480,-	650,-	780,-



Gaffelschackel typ GSA Gunnebo Lifting

Material: Seghärtningsstål. Får ej värmebehandlas. Märkning: Typ, med avseende på passande kättingdimension. Provbekastning: Min. 2,5 x maxlast. Säkerhetsfaktor: 4:1. Ytbehandling: Lackerade.

Ärtnr	15608-0103	(15608-0202)	15608-0301	15608-0400
Typ	GSA-7/8-8	GSA-10-8	GSA-13-8	GSA-16-8
Max. last	2.0 ton	3.15 ton	5.3 ton	8.0 ton
För kättingdim.	7.8 mm	10 mm	13 mm	16 mm
A	36 mm	48 mm	65 mm	70 mm
B	32 mm	34 mm	50 mm	60 mm
C	79 mm	92.5 mm	118 mm	141 mm
G	34 mm	40 mm	44 mm	54 mm
L	60 mm	80 mm	98 mm	114 mm
M	16 mm	20 mm	22 mm	27 mm
Vikt	0.5 kg	0.9 kg	1.7 kg	3.0 kg
Pris/st	625,-	765,-	1 100,-	1 940,-



Isolerad kullagerlekare SKLI Gunnebo Lifting

Material: Seghärtningsstål. Får ej värmebehandlas. Märkning: Typ. Provbekastning: Min. 2,5 x maxlast. Säkerhetsfaktor: 4:1. Ytbehandling: Lackerade. För isolering av lyftdon vid svetsning i hängande last. Max. 1000 V.

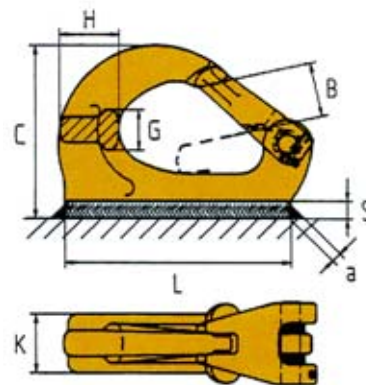
Ärtnr	10862-0105	10862-0204	(10862-0303)
Typ	SKLI 7/8-8	SKLI 10-8	SKLI 13-8
Passar kätting dim.	7-8 mm	10 mm	13 mm
Max. last	2,00 ton	3,15 ton	5,30 ton
L	75 mm	96 mm	120 mm
D	48 mm	59 mm	75 mm
Vikt	0,70 kg	1,40 kg	2,90 kg
Pris/st	3 190,-	3 660,-	4 570,-



Svetsbar universalkrok UKN Gunnebo Lifting

Material: Seghärtningsstål. Får ej värmebehandlas. Märkning: Typ. Inklusive bruksanvisning och svetsinstruktion. Provbekastning: Min. 2,5 x maxlast. Säkerhetsfaktor: 5:1. Ytbehandling: Lackerade.
*Har en svagt böjd bottenplatta.

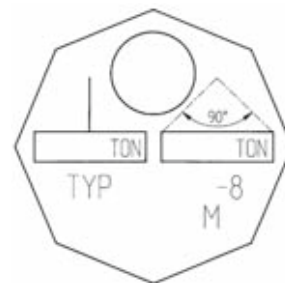
Artnr	10863-0104	10863-0203	10863-0302	10863-0401	10863-0500
Typ	UKN 1*	UKN 2*	UKN 3	UKN 4	UKN 5
Max. last	1,0 ton	2,0 ton	3,0 ton	4,0 ton	5,0 ton
B	21 mm	26 mm	29 mm	29 mm	34 mm
C	72 mm	86 mm	105 mm	111 mm	130 mm
G	17 mm	20 mm	23 mm	29 mm	30 mm
H	25 mm	30 mm	30 mm	38 mm	46 mm
K	25 mm	30 mm	35 mm	42 mm	45 mm
L	95 mm	114 mm	132 mm	140 mm	165 mm
S	6 mm	8 mm	10 mm	11 mm	12 mm
a	4 mm	5 mm	6 mm	7 mm	8 mm
Vikt	0,55 kg	1,00 kg	1,30 kg	1,90 kg	2,80 kg
Pris/st	650,-	790,-	805,-	890,-	1 210,-



Märkbricka rostfri Gunnebo Lifting

Märkbricka i rostfritt att användas för märkning av godkända lyftredskap, klass 8.

Artnr	Beskrivning	Pris/st
10867-0100	Märkbricka	115,-



SKOTTKÄRRELÄNGA MED SPÄRRKROKAR EKN



Skottkärrelänga 3-partig med spärrkrokar EKN Gunnebo Lifting

Skottkärrelänga. Påsförpackad. Ögla och krokar av seghärtningsstål. Får ej värmebehandlas. Säkerhetsfaktor: 4:1 Ställina 114 trådar. Lackerade.

Artnr	Beskrivning	Maxlast 0-90°	Ställina 114 tr diam.	Längd	Vikt	Pris/st
10881-0102	Skottkärrelänga	0,7 ton	6 mm	1,0 m	5,0 kg	1 360,-

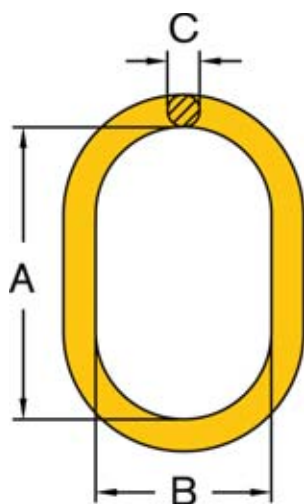


LYFTDETALJER KLAS 8



Ögla för 1/2 part Svero

Material: seghärtningsstål. Får ej värmebehandlas. Märkning: Passande kättingdimension. Provbekastning: Min. 2.5 x maxlast. Säkerhetsfaktor: 4:1. Ytbehandling: Skyddslackerade, gula.

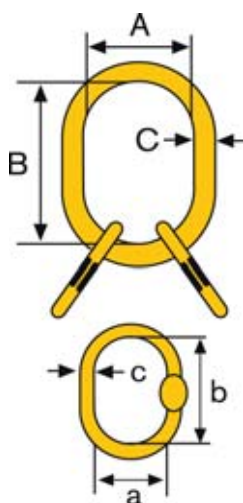


Artnr	15695-0107	15695-0206	15695-0305	15695-0404	15695-0503	15695-0602
Max. last	1.25 ton	3.2 ton	4.0 ton	8.0 ton	15.0 ton	20.0 ton
A	100 mm	120 mm	140 mm	160 mm	190 mm	240 mm
B	60 mm	70 mm	80 mm	95 mm	105 mm	140 mm
C	11 mm	14 mm	17 mm	22 mm	28 mm	34 mm
För kättingstorlek 1-part	6 mm	7.8 mm	10 mm	13 mm	16 mm	22 mm
För kättingstorlek 2-part	-	6 mm	8 mm	10 mm	13 mm	16 mm
Vikt	0.2 kg	0.44 kg	0.76 kg	1.5 kg	2.84 kg	5.32 kg
Pris/st	47,-	75,-	140,-	245,-	420,-	860,-



Ögla för 3/4 part Svero

Material: seghärtningsstål. Får ej värmebehandlas. Märkning: Passande kättingdimension. Provbekastning: Min. 2.5 x maxlast. Säkerhetsfaktor: 4:1. Ytbehandling: Skyddslackerade, gula.

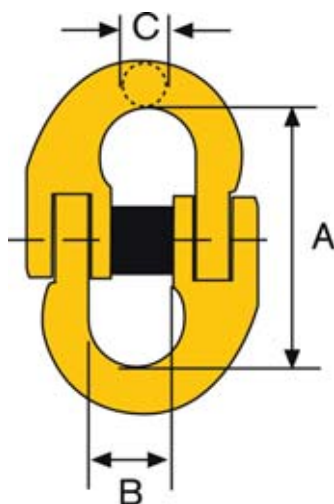


Artnr	16958-0107	16958-0206	16958-0305	16958-0404	16958-0503
För kättingstorlek	6 mm	7-8 mm	10 mm	13 mm	16 mm
Max. last 0-90°	2.36 ton	4.25 ton	6.7 ton	11.2 ton	17.0 ton
Max. last 90-120°	1.7 ton	3.0 ton	4.75 ton	8.0 ton	11.5 ton
A	75 mm	90 mm	100 mm	110 mm	140 mm
B	134 mm	160 mm	180 mm	200 mm	260 mm
C	19 mm	22 mm	25 mm	32 mm	36 mm
a	32 mm	34 mm	40 mm	50 mm	65 mm
b	60 mm	70 mm	85 mm	115 mm	140 mm
c	13 mm	16 mm	18 mm	22 mm	25 mm
Vikt	1.45 kg	2.2 kg	3.2 kg	6.0 kg	9.96 kg
Pris/st	250,-	435,-	645,-	1 170,-	1 980,-



Kopplingslänk Svero

Material: seghärtningsstål. Får ej värmebehandlas. Märkning: Passande kättingdimension. Provbekastning: Min. 2.5 x maxlast. Säkerhetsfaktor: 4:1. Ytbehandling: Skyddslackerade, gula.



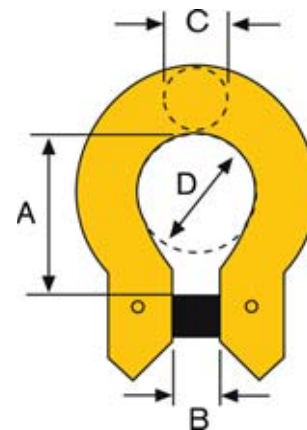
Artnr	15696-0106	15696-0205	15696-0304	15696-0403	15696-0502
För kättingstorlek	6 mm	7-8 mm	10 mm	13 mm	16 mm
Max. last	1.12 ton	2.0 ton	3.15 ton	5.3 ton	8.0 ton
A	5.5 mm	62.5 mm	6.8 mm	87 mm	108.4 mm
B	19.5 mm	20.5 mm	28 mm	30 mm	36.3 mm
C	7 mm	8.5 mm	10.8 mm	15 mm	19.8 mm
Vikt	0.1 kg	0.14 kg	0.38 kg	0.76 kg	1.3 kg
Pris/st	85,-	125,-	160,-	230,-	335,-



Omegalänk Svero

Material: seghärdningsstål. Får ej värmebehandlas. Märkning: Passande kättingdimension. Provbekastning: Min. 2.5 x maxlast. Säkerhetsfaktor: 4:1. Ytbehandling: Skyddslackerade, gula.

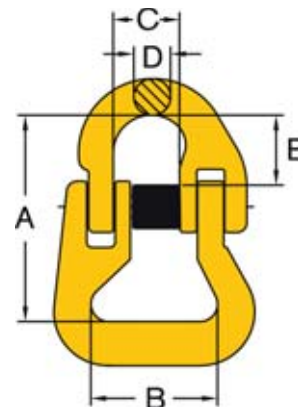
Artnr	15697-0105	15697-0204	15697-0303	15697-0402	15697-0501
För kättingstorlek	6 mm	7-8 mm	10 mm	13 mm	16 mm
Max. last	1.12 ton	2.0 ton	3.15 ton	5.3 ton	8.0 ton
A	25 mm	35 mm	40.5 mm	54 mm	64 mm
B	8 mm	10 mm	12 mm	17 mm	19 mm
C	10 mm	11 mm	15 mm	15 mm	22 mm
D	20.5 mm	23.5 mm	31.5 mm	41.0 mm	49.5 mm
Vikt	0.12 kg	0.2 kg	0.4 kg	0.7 kg	1.3 kg
Pris/st	47,-	70,-	120,-	250,-	440,-



Rundslingskoppling Svero

Material: seghärdningsstål. Får ej värmebehandlas. Märkning: Passande kättingdimension. Provbekastning: Min. 2.5 x maxlast. Säkerhetsfaktor: 4:1. Ytbehandling: Skyddslackerade, gula.

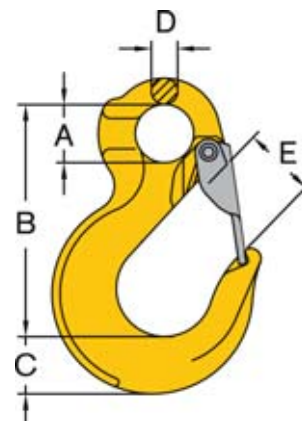
Artnr	15698-0104	15698-0203	15698-0302	15698-0401	15698-0500
För kättingstorlek	6 mm	7-8 mm	10 mm	13 mm	16 mm
Max. last	1.12 ton	2.0 ton	3.15 ton	5.3 ton	8 ton
A	56 mm	63.7 mm	83 mm	93.7 mm	120 mm
B	40 mm	40 mm	40 mm	55 mm	65.5 mm
C	15 mm	20.1 mm	26.2 mm	30.2 mm	34.5 mm
D	7 mm	9.5 mm	11 mm	16.5 mm	19.8 mm
E	20 mm	22 mm	26 mm	35 mm	40 mm
Vikt	0.2 kg	0.3 kg	0.68 kg	1.47 kg	2.3 kg
Pris/st	105,-	140,-	240,-	395,-	685,-



Lastkrok med spärr Svero

Material: seghärdningsstål. Får ej värmebehandlas. Märkning: Passande kättingdimension. Provbekastning: Min. 2.5 x maxlast. Säkerhetsfaktor: 4:1. Ytbehandling: Skyddslackerade, gula.

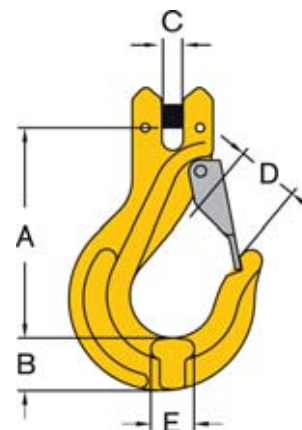
Artnr	15699-0103	15699-0202	15699-0301	15699-0400	15699-0509
För kättingstorlek	6 mm	7-8 mm	10 mm	13 mm	16 mm
Max. last	1.12 ton	2.0 ton	3.15 ton	5.3 ton	8.0 ton
A	21.5 mm	25 mm	38 mm	43 mm	50 mm
B + C	109 mm	133 mm	167 mm	213 mm	255 mm
D	9 mm	11 mm	15 mm	19 mm	23 mm
E	24 mm	30 mm	34 mm	39 mm	46 mm
Vikt	0.3 kg	0.4 kg	0.9 kg	1.7 kg	3.2 kg
Pris/st	60,-	90,-	170,-	355,-	525,-

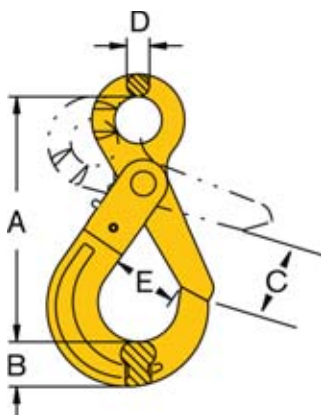


Lastkrok med spärr/gaffel Svero

Material: seghärdningsstål. Får ej värmebehandlas. Märkning: Passande kättingdimension. Provbekastning: Min. 2.5 x maxlast. Säkerhetsfaktor: 4:1. Ytbehandling: Skyddslackerade, gula.

Artnr	15700-0100	15700-0209	15700-0308	15700-0407	(15700-0506)
För kättingstorlek	6 mm	7-8 mm	10 mm	13 mm	16 mm
Max. last	1.12 ton	2.0 ton	3.15 ton	5.3 ton	8.0 ton
A + B	108 mm	131 mm	163.5 mm	196 mm	238 mm
C	7.5 mm	9.5 mm	13 mm	16.5 mm	18.5 mm
D	22 mm	24 mm	28 mm	34.5 mm	43 mm
E	16 mm	18 mm	23 mm	30 mm	39 mm
Vikt	0.4 kg	0.55 kg	0.96 kg	1.52 kg	3.43 kg
Pris/st	130,-	160,-	280,-	560,-	1 080,-

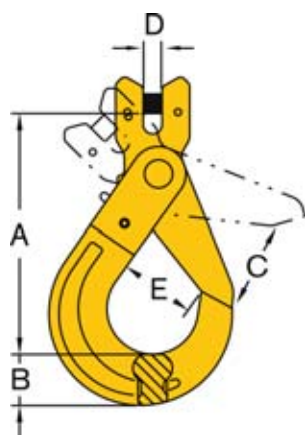




Säkeretskrok Svero

Material: seghärtningsstål. Får ej värmebehandlas. Märkning: Passande kättingdimension. Provbelastning: Min. 2.5 x maxlast. Säkerhetsfaktor: 4:1. Ytbehandling: Skyddslackerade, gula.

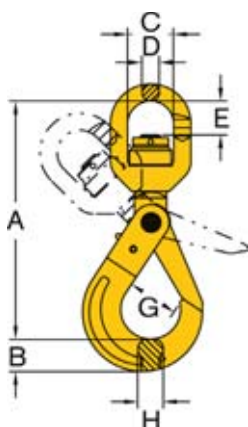
Artnr	15701-0109	15701-0208	15701-0307	15701-0406	15701-0505
För kättingstorlek	6 mm	7-8 mm	10 mm	13 mm	16 mm
Max. last	1.12 ton	2.0 ton	3.15 ton	5.3 ton	8.0 ton
A	110.5 mm	136 mm	171 mm	208.5 mm	257.5 mm
B	22 mm	24 mm	28.5 mm	40 mm	50.5 mm
C	29 mm	34 mm	44 mm	52 mm	60 mm
D	10.5 mm	12 mm	15 mm	19.5 mm	22 mm
E	34 mm	46 mm	56 mm	69 mm	86 mm
Vikt	0.5 kg	0.8 kg	1.55 kg	3.2 kg	5.74 kg
Pris/st	235,-	260,-	475,-	860,-	1 560,-



Säkeretskrok/gaffel Svero

Material: seghärtningsstål. Får ej värmebehandlas. Märkning: Passande kättingdimension. Provbelastning: Min. 2.5 x maxlast. Säkerhetsfaktor: 4:1. Ytbehandling: Skyddslackerade, gula.

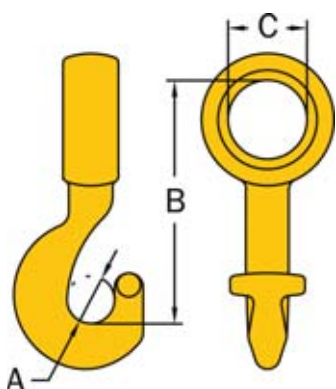
Artnr	15691-0101	15691-0200	15691-0309	15691-0408	15691-0507
För kättingstorlek	6 mm	7-8 mm	10 mm	13 mm	16 mm
Max. last	1.12 ton	2.0 ton	3.15 ton	5.3 ton	8.0 ton
A	95.5 mm	121 mm	146 mm	182 mm	218 mm
B	19.5 mm	24 mm	28.5 mm	40 mm	50.5 mm
C	29 mm	34 mm	44 mm	52 mm	60 mm
D	9.5 mm	9.5 mm	12 mm	15 mm	18 mm
E	34 mm	46 mm	56 mm	69 mm	86 mm
Vikt	0.5 kg	0.8 kg	1.5 kg	2.8 kg	5.6 kg
Pris/st	340,-	410,-	730,-	1 310,-	2 030,-



Säkeretskrok lekande Svero

Material: seghärtningsstål. Får ej värmebehandlas. Märkning: Passande kättingdimension. Provbelastning: Min. 2.5 x maxlast. Säkerhetsfaktor: 4:1. Ytbehandling: Skyddslackerade, gula.

Artnr	15702-0108	15702-0207	15702-0306	15702-0405	15702-0504
För kättingstorlek	6 mm	7-8 mm	10 mm	13 mm	16 mm
Max. last	1.12 ton	2.0 ton	3.15 ton	5.3 ton	8.0 ton
A+B	19.6 mm	21 mm	247 mm	302 mm	383 mm
B	36 mm	46 mm	56 mm	69 mm	86 mm
C	32.5 mm	35.5 mm	42 mm	50 mm	61 mm
D	11.5 mm	12.5 mm	15 mm	16 mm	21.5 mm
E	22 mm	26 mm	34 mm	38.5 mm	55 mm
G	34 mm	46 mm	56 mm	69 mm	86 mm
H	19 mm	20 mm	26 mm	30 mm	36 mm
Vikt	0.71 kg	1.1 kg	2.0 kg	4.0 kg	7.3 kg
Pris/st	400,-	495,-	895,-	1 780,-	2 890,-



Löpkrok Svero

Material: seghärtningsstål. Får ej värmebehandlas. Märkning: Passande kättingdimension. Provbelastning: Min. 2.5 x maxlast. Säkerhetsfaktor: 4:1. Ytbehandling: Skyddslackerade, gula.

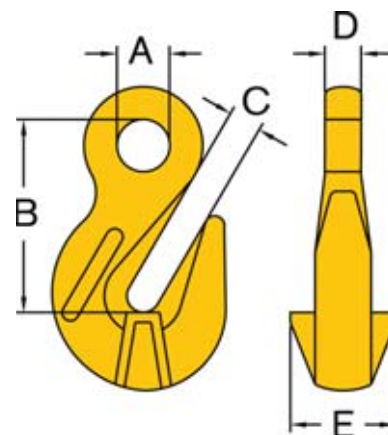
Artnr	15692-0100	15692-0209	15692-0308	(15692-0407)
För kättingstorlek	7-8 mm	10 mm	13 mm	16 mm
Max. last	2.0 ton	3.15 ton	5.3 ton	8.0 ton
A	16 mm	20 mm	26 mm	30 mm
B	30.5 mm	39 mm	52 mm	64 mm
C	95 mm	116 mm	150 mm	185 mm
Vikt	0.4 kg	0.8 kg	1.8 kg	2.9 kg
Pris/st	105,-	200,-	390,-	750,-



Gripkrok Svero

Material: seghärdningsstål. Får ej värmebehandlas. Märkning: Passande kättingdimension. Provbekastning: Min. 2.5 x maxlast. Säkerhetsfaktor: 4:1. Ytbehandling: Skyddslackerade, gula.

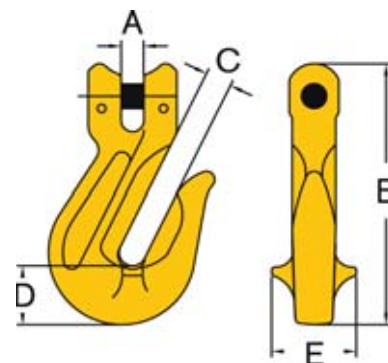
Artnr	15693-0109	15693-0208	15693-0307	15693-0406	15693-0505
För kättingstorlek	6 mm	7-8 mm	10 mm	13 mm	16 mm
Max. last	1.12 ton	2.0 ton	3.15 ton	5.3 ton	8.0 ton
A	13.5 mm	17 mm	20 mm	26 mm	30 mm
B	51 mm	60.5 mm	79.5 mm	99.7 mm	104 mm
C	8 mm	10.8 mm	13 mm	16.5 mm	19.2 mm
D	7 mm	9 mm	13 mm	15 mm	20 mm
E	22 mm	30 mm	41 mm	52 mm	57 mm
Vikt	0.25 kg	0.24 kg	0.65 kg	1.39 kg	2.2 kg
Pris/st	55,-	70,-	160,-	325,-	520,-



Gripkrok/gaffel Svero

Material: seghärdningsstål. Får ej värmebehandlas. Märkning: Passande kättingdimension. Provbekastning: Min. 2.5 x maxlast. Säkerhetsfaktor: 4:1. Ytbehandling: Skyddslackerade, gula.

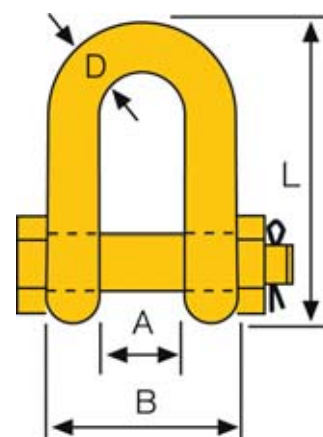
Artnr	15694-0108	15694-0207	15694-0306	15694-0405	15694-0504
För kättingstorlek	6 mm	7-8 mm	10 mm	13 mm	16 mm
Max. last	1.12 ton	2.0 ton	3.15 ton	5.3 ton	8.0 ton
A	8 mm	9.5 mm	12.5 mm	15 mm	19.5 mm
B	75 mm	90 mm	126 mm	163 mm	185 mm
C	8 mm	10.8 mm	13 mm	16.5 mm	19.2 mm
D	10 mm	20 mm	30 mm	42.5 mm	46 mm
E	22 mm	30 mm	41 mm	53 mm	58 mm
Vikt	0.25 kg	0.3 kg	0.7 kg	1.6 kg	2.8 kg
Pris/st	75,-	90,-	215,-	460,-	820,-



Schackel Svero

Material: seghärdningsstål. Får ej värmebehandlas. Märkning: Passande kättingdimension. Provbekastning: Min. 2.5 x maxlast. Säkerhetsfaktor: 4:1. Ytbehandling: Skyddslackerade, gula.

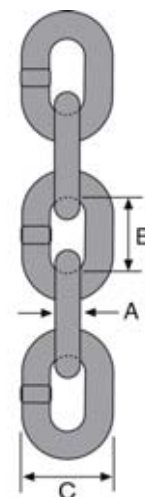
Artnr	15703-0107	15703-0206	15703-0305	15703-0404
Max. last	2.0 ton	3.15 ton	5.3 ton	8.0 ton
A	15 mm	21 mm	25 mm	30 mm
B	32 mm	43 mm	51 mm	63 mm
D	8.5 mm	10.5 mm	13 mm	16.5 mm
L	30 mm	41 mm	53 mm	58 mm
Vikt	0.11 kg	0.22 kg	0.38 kg	0.73 kg
Pris/st	55,-	85,-	145,-	275,-



Kätting klass 8 Svero

Material: seghärdningsstål. Får ej värmebehandlas. Märkning: Minst en länk per m är märkt med 8. Provbekastning: Min. 2.5 x maxlast.

Artnr	Beskrivning	Längd	A	B	C	Vikt	Pris/frp
15704-0106	Kätting	3 m	6 mm	18 mm	22 mm	0.8 kg/m	425,-
15704-0205	Kätting	5 m	6 mm	18 mm	22 mm	0.8 kg/m	695,-
15704-0302	Kätting	25 m	6 mm	18 mm	22 mm	0.8 kg/m	3 430,-
15704-0403	Kätting	3 m	8 mm	24 mm	27 mm	1.5 kg/m	620,-
15704-0500	Kätting	5 m	8 mm	24 mm	27 mm	1.5 kg/m	1 020,-
15704-0601	Kätting	25 m	8 mm	24 mm	27 mm	1.5 kg/m	5 050,-
15704-0700	Kätting	3 m	10 mm	30 mm	36 mm	2.2 kg/m	695,-
15704-0809	Kätting	5 m	10 mm	30 mm	36 mm	2.2 kg/m	1 150,-
15704-0908	Kätting	25 m	10 mm	30 mm	36 mm	2.2 kg/m	5 750,-
15704-1005	Kätting	3 m	13 mm	39 mm	44 mm	3.8 kg/m	1 310,-
15704-1104	Kätting	5 m	13 mm	39 mm	44 mm	3.8 kg/m	2 190,-
15704-1203	Kätting	25 m	13 mm	39 mm	44 mm	3.8 kg/m	10 800,-
15704-1302	Kätting	3 m	16 mm	48 mm	55 mm	5.8 kg/m	2 050,-
15704-1401	Kätting	5 m	16 mm	48 mm	55 mm	5.8 kg/m	3 400,-
15704-1500	Kätting	25 m	16 mm	48 mm	55 mm	5.8 kg/m	16 900,-





Komplett kättingredskap Svero

Kompleta kättingredskap. 1-part med säkerhetskrok, försedda med förkortningspaket. Seghärtningsstål, får ej värmebehandlas. Säkerhetsfaktor: 4:1. Förpackade i praktisk plasthink med bärhandtag.

Artnr	Beskrivning	Max. belastning	Kättingdimension	Längd	Antal parter	Pris/st
18731-0107	Kättingredskap	1.12 ton	6 Ø mm	2 m	1	1 010,-
18731-0206	Kättingredskap	2.0 ton	8 Ø mm	2.5 m	1	1 190,-
18731-0305	Kättingredskap	3.15 ton	10 Ø mm	3 m	1	1 730,-



Komplett kättingredskap Svero

Kompleta kättingredskap. 2-part med säkerhetskrok, försedda med förkortningspaket. Seghärtningsstål, får ej värmebehandlas. Säkerhetsfaktor: 4:1. Förpackade i praktisk plasthink med bärhandtag.

Artnr	Beskrivning	Max. belastning	Kättingdimension	Längd	Antal parter	Pris/st
18732-0106	Kättingredskap	1.6 ton	6 Ø mm	2 m	2	1 870,-
18732-0205	Kättingredskap	2.8 ton	8 Ø mm	2.5 m	2	2 230,-
18732-0304	Kättingredskap	4.25 ton	10 Ø mm	3 m	2	3 270,-



Komplett kättingredskap Svero

Kompleta kättingredskap/kättinggrimma. 2-part med ögla i en ände, löpkrok på kättingen och omegalänk i en ände. Seghärtningsstål, får ej värmebehandlas. Säkerhetsfaktor 4:1. Förpackade i praktisk plasthink med bärhandtag.

Artnr	Beskrivning	Max. belastning	Kättingdimension	Längd	Antal parter	Pris/st
19292-0106	Kättingredskap	2.2 ton	8 Ø mm	4 m	2	2 360,-
19292-0205	Kättingredskap	2.2 ton	8 Ø mm	6 m	2	2 930,-
19292-0304	Kättingredskap	3.4 ton	10 Ø mm	4 m	2	3 090,-
19292-0403	Kättingredskap	3.4 ton	10 Ø mm	6 m	2	3 920,-
19292-0502	Kättingredskap	4.2 ton	13 Ø mm	4 m	2	5 100,-
19292-0601	Kättingredskap	4.2 ton	13 Ø mm	6 m	2	6 650,-



Komplett kättingredskap med RFID Svero

Kompleta kättingredskap med RFID 1-part med säkerhetskrok, försedda med förkortningspaket. Seghärtningsstål, får ej värmebehandlas. Säkerhetsfaktor: 4:1. Förpackade i praktisk plasthink med bärhandtag.



Artnr	Beskrivning	Max. belastning	Kättingdimension	Längd	Antal parter	Pris/st
(19894-4704)	Kättingredskap	1.6 ton	6 Ø mm	2 m	1	1 420,-
(19894-4803)	Kättingredskap	2.8 ton	8 Ø mm	2.5 m	1	1 620,-
(19894-4902)	Kättingredskap	4.25 ton	10 Ø mm	3 m	1	2 180,-



Komplett kättingredskap med RFID Svero

Kompleta kättingredskap med RFID 2-part med säkerhetskrok, försedda med förkortningspaket. Seghärtningsstål, får ej värmebehandlas. Säkerhetsfaktor: 4:1. Förpackade i praktisk plasthink med bärhandtag.



Artnr	Beskrivning	Max. belastning	Kättingdimension	Längd	Antal parter	Pris/st
(19894-5008)	Kättingredskap	1.12 ton	6 Ø mm	2 m	2	2 300,-
(19894-5107)	Kättingredskap	2.0 ton	8 Ø mm	2.5 m	2	2 650,-
(19894-5206)	Kättingredskap	3.15 ton	10 Ø mm	3 m	2	3 720,-



Komplett kättingredskap med RFID Svero

Kompleta kättingredskap/kättinggrimma med RFID. 2-part med ögla i en ände, löpkrok på kättingen och omegalänk i en ände. Seghärtningsstål, får ej värmebehandlas. Säkerhetsfaktor 4:1. Förpackade i praktisk plasthink med bärhandtag.



Artnr	Beskrivning	Max. belastning	Kättingdimension	Längd	Antal parter	Pris/st
(19894-5305)	Kättingredskap	2.2 ton	8 Ø mm	4 m	2	2 810,-
(19894-5404)	Kättingredskap	2.2 ton	8 Ø mm	6 m	2	3 380,-
(19894-5503)	Kättingredskap	3.4 ton	10 Ø mm	4 m	2	3 560,-
(19894-5602)	Kättingredskap	3.4 ton	10 Ø mm	6 m	2	4 380,-
(19894-5701)	Kättingredskap	4.2 ton	13 Ø mm	4 m	2	5 550,-
(19894-5800)	Kättingredskap	4.2 ton	13 Ø mm	6 m	2	7 150,-



Märkbricka rostfri Svero

Märkbricka i rostfritt att användas för märkning av Svero klass 8 sortiment.

Artnr	Beskrivning	Pris/st
17003-0100	Märkbricka	47,-



LYFTFÄSTEN OCH SCHACKLAR

Lyftfästen Gunnebo Lifting.....	93
Lyftfästen Rud	95
Lyftöglor Excel.....	100
Lyftöglor Din	103
Lyftschacklar	106

VÄRT ATT VETA

- Då schacklar levereras i olika stålqualiteter är det viktigt att veta att WLL på en liten schackel kan vara lika stor som WLL på en större schackel.
- När schackeln har roterande bult ska muttern inte dras åt, eftersom bulten då inte kan rotera. Muttern ska säkras med lämplig låspinne för att förhindra att muttern inte vandrar oavsiktligt. När två schacklar ska kopplas samman görs det bygel mot bygel.
- Om man behöver öka anläggningsdiametern på bulten vid koppling till fiberstropp kan detta göras med specialhylsor av plast eller stålör.

REGLER & FÖRESKRIFTER

Säkerhetsfaktor på schacklar ska vara minst 4 och på alla lyftschacklar i klass 6 är säkerhetsfaktorn 6 ggr. Kättingredskap ska levereras med certifikat och bruksanvisning. Bruksanvisning och certifikat kan ev. samordnas i ett dokument.

Schacklar levererade efter 1995 är märkta med WLL – producent – spårbarhetsmärkning – materialkvalitet – CE märke.

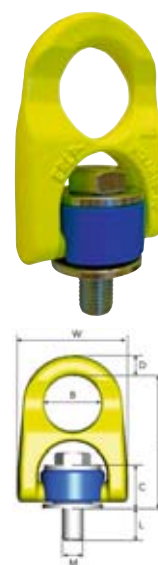
På nya schacklar ska alla bultar min 13mm märkas med materialkvalitet och producentens symbol.


Grab

Roterbart lyftfäste (360°) ERLP Gunnebo Lifting

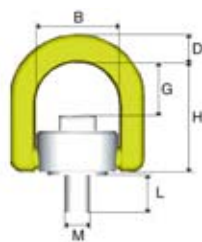
Material: Seghärtningsstål. Får ej värmebehandlas. Märkning: Typ. Provbekastning: Min. 2,5 x max-last. Säkerhetsfaktor: 4:1. Ytbehandling: Lackerade.

Artnr	18790-0105	18790-0204	18790-0303	18790-0402
Typ	ERLP M8-10	ERLP M10-10	ERLP M13-10	ERLP M16-10
Max. last	0.3 ton	0.5 ton	0.75 ton	1.5 ton
L	15 mm	20 mm	19 mm	24 mm
M	M8 mm	M10 mm	M12 mm	M16 mm
B	Ø 27 mm	Ø 27 mm	Ø 38 mm	Ø 38 mm
D	10 mm	10 mm	15 mm	15 mm
C	20 mm	20 mm	31 mm	31 mm
H	63 mm	63 mm	91.8 mm	91.8 mm
W	52	52	73	73
Vikt	0.25 kg	0.25 kg	0.77 kg	0.81 kg
Pris/st	885,-	890,-	1 050,-	1 050,-



Belastningstabell

Antal ben	1	1	2	2	2 symmetrisk	2 symmetrisk	3 & 4 symmetrisk	3 & 4 symmetrisk
	0°	90°	0°	90°	0-45°	45-60°	0-45°	45-60°
Lastfaktor	1	1	2	2	1,4	1	2,1	1,5
RLP-M8-10	0,60	0,30	1,20	0,60	0,42	0,30	0,63	0,45
RLP-M10-10	1,00	0,50	2,00	1,00	0,70	0,50	1,05	0,75
RLP-M12-10	1,50	0,75	3,00	1,50	1,00	0,75	1,60	1,13
RLP-M16-10	3,00	1,50	6,00	3,00	2,10	1,50	3,15	2,25
RLP-M20-10	5,00	2,50	10,00	5,00	3,50	2,50	5,25	3,75
RLP-M24-10	7,00	3,50	14,00	7,00	4,90	3,50	7,35	5,25
RLP-M30-10	12,00	6,00	24,00	12,00	8,40	6,00	12,60	9,00
RLP-M36-10	14,00	8,00	28,00	16,00	11,20	8,00	16,80	12,00
RLP-M42-10	16,00	14,00	32,00	28,00	19,60	14,00	29,40	21,00
RLP-M48-10	20,00	16,00	40,00	32,00	22,40	16,00	33,60	24,00



Roterbart lyftfäste (360°) RLP Gunnebo Lifting

Material: Seghärtningsstål. Får ej värmebehandlas. Märkning: Typ. Provbekastning: Min. 2,5 x max-last. Säkerhetsfaktor: 4:1. Ytbehandling: Lackerade.

Artnr	10864-0103	10864-0202	10864-0301	10864-0400	10864-0509
Typ	RLP-M8-10	RLP-M10-10	RLP-M12-10	RLP-M16-10	RLP-M20-10
B	42 mm	42 mm	57 mm	57 mm	83 mm
D	12 mm	12 mm	19 mm	19 mm	28 mm
G	35 mm	34 mm	46,5 mm	44 mm	56 mm
H	60 mm	60 mm	85 mm	85 mm	111 mm
L	15 mm	20 mm	19 mm	24 mm	32 mm
M	M8 mm	M10 mm	M12 mm	M16 mm	M20 mm
Vikt	0,30 kg	0,30 kg	0,90 kg	0,90 kg	2,80 kg
Pris/st	935,-	940,-	1 100,-	1 110,-	1 640,-

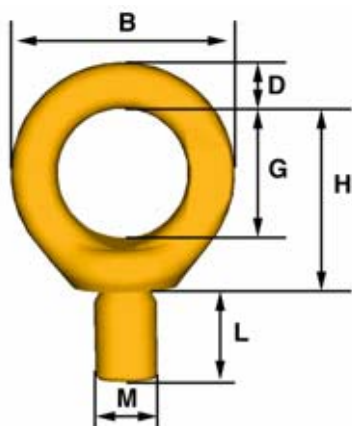
Artnr	10864-0608	(10864-0707)	(10864-0806)	(10864-0905)	(10864-1002)
Typ	RLP-M24-10	RLP-M30-10	RLP-M36-10	RLP-M42-10	RLP-M48-10
B	83 mm	114 mm	114 mm	149 mm	149 mm
D	28 mm	34 mm	34 mm	40,4 mm	40,4 mm
G	53 mm	69,5 mm	69,5 mm	90 mm	86 mm
H	111 mm	144 mm	144 mm	185 mm	185 mm
L	37 mm	49,5 mm	61 mm	65,5 mm	75,5 mm
M	M24 mm	M30 mm	M36 mm	M42 mm	M48 mm
Vikt	2,80 kg	7,0 kg	7,3 kg	14,0 kg	14,9 kg
Pris/st	1 660,-	4 640,-	4 650,-	6 900,-	7 050,-

LYFTÖGLA MED TAPP ELP, CLASSIC



Lyftögla med tapp ELP Gunnebo Lifting

Material: Seghärtningsstål. Får ej värmebehandlas. Märkning: Typ. Provbekastning: Min. 2,5 x max-last. Säkerhetsfaktor: 4:1. Ytbehandling: Lackerade.



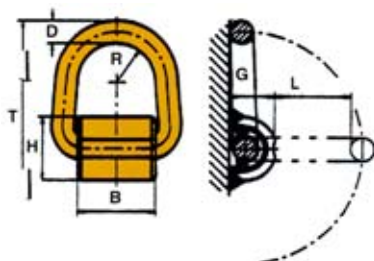
Artnr	10865-0102	10865-0201	10865-0300	10865-0409
Typ	ELP M16-8	ELP M20-8	ELP M24-8	ELP M30-8
B	72 mm	72 mm	88 mm	106 mm
D	16,0 mm	16,0 mm	19,0 mm	22,0 mm
G	42 mm	42 mm	48 mm	60 mm
H	56,0 mm	58,0 mm	69,0 mm	84,0 mm
L	24 mm	30 mm	36 mm	45 mm
M	M16 mm	M20 mm	M24 mm	M30 mm
Vikt	0,38 kg	0,73 kg	0,85 kg	1,40 kg
Pris/st	535,-	590,-	720,-	870,-

SVETSBART LYFTFÄSTE WLP, CLASSIC



Svetsbart lyftfäste WLP Gunnebo Lifting

Material: Seghärtningsstål. Får ej värmebehandlas. Märkning: Typ. Provbekastning: Min. 2,5 x max-last. Säkerhetsfaktor: 4:1. Ytbehandling: Lackerade.



Artnr	10866-0101	10866-0200	10866-0309
Typ	WLP-1T	WLP 3T	WLP 5T
B	50 mm	58 mm	64 mm
D	14 mm	17 mm	22 mm
G	28 mm	32 mm	41 mm
H	38 mm	46 mm	58 mm
L	53 mm	48 mm	73 mm
R	24 mm	29 mm	33 mm
T	105 mm	111 mm	150 mm
Vikt	0,60 kg	0,90 kg	1,70 kg
Pris/st	445,-	500,-	670,-

LYFTÖGLOR RUD

Lyftögla med hål RM RUD

Lyftfäste klass 8. Märklasten gäller vid sidobelastning i öglans riktning- vid mer gynnsamma situationer tillåts högre last enligt lasttabell. Fördelar: Garanterat 100% spricktestad. Garanterat full arbetslast i 0-180° i öglans riktning. Finns att få med UNC och Metrisk fingänga på begäran. Pulverlackerad röd.

Uppfyller BGR-500 kap 2.8, EN 12100-1, EN 12100-2, EN 14121-1, EN 1677-1. Kan fås med material- och testcertifikat på begäran. CE-märkt enligt EUs maskindirektiv 2006/42/EC.

Tekniska data RM M6-M18

Artnr	19267-0107	19267-0206	19267-0305	19267-0404	19267-0503	19267-0602	19267-0701
Typ	RM-M6	RM-M8	RM-M10	RM-M12	RM-M14	RM-M16	RM-M18
Max. last	0.1 ton	0.2 ton	0.25 ton	0.4 ton	0.75 ton	0.8 ton	1.2 ton
A	12 mm	12 mm	12 mm	14 mm	16 mm	16 mm	18 mm
B	11 mm	11 mm	11 mm	13 mm	15 mm	15 mm	17 mm
C	10 mm	10 mm	10 mm	12 mm	14 mm	14 mm	16 mm
D	25 mm	25 mm	25 mm	30 mm	35 mm	35 mm	40 mm
E	25 mm	25 mm	25 mm	30 mm	35 mm	35 mm	40 mm
F	6 mm	8 mm	10 mm	12 mm	14 mm	16 mm	18 mm
T	34 mm	34 mm	34 mm	41 mm	48 mm	48 mm	55 mm
Vikt	0.1 kg	0.1 kg	0.1 kg	0.2 kg	0.3 kg	0.3 kg	0.4 kg
Pris/st	430,-	455,-	465,-	510,-	640,-	675,-	910,-

Tekniska data RM M20-M48

Artnr	19267-0800	19267-0909	19267-1006	[19267-1105]	[19267-1204]	[19267-1402]	[19267-1501]	[19267-1600]
Typ	RM-M20	RM-M22	RM-M24	RM-M27	RM-M30	RM-M36	RM-M42	RM-M48
Max. last	1.5 ton	1.5 ton	2 ton	2 ton	3 ton	4 ton	6 ton	8 ton
A	18 mm	22 mm	22 mm	28 mm	28 mm	40 mm	40 mm	40 mm
B	17 mm	21 mm	21 mm	26 mm	26 mm	43 mm	43 mm	43 mm
C	16 mm	20 mm	20 mm	24 mm	24 mm	38 mm	38 mm	38 mm
D	40 mm	50 mm	50 mm	60 mm	60 mm	90 mm	90 mm	90 mm
E	40 mm	50 mm	50 mm	60 mm	60 mm	100 mm	100 mm	100 mm
F	20 mm	22 mm	24 mm	27 mm	30 mm	36 mm	42 mm	48 mm
T	55 mm	70 mm	70 mm	85 mm	85 mm	13 mm	13 mm	13 mm
Vikt	0.35 kg	0.65 kg	0.6 kg	1.4 kg	1.3 kg	5.5 kg	5.4 kg	5.3 kg
Pris/st	715,-	1 120,-	930,-	1 540,-	1 440,-	4 300,-	4 380,-	4 620,-

Lyftögla med tapp RS RUD

Lyftfäste klass 8. Märklasten gäller vid sidobelastning i öglans riktning- vid mer gynnsamma situationer tillåts högre last enligt lasttabell. Fördelar: Garanterat 100% spricktestad. Garanterat full arbetslast i 0-180° i öglans riktning. Finns att få med UNC och Metrisk fingänga på begäran. Pulverlackerad röd.

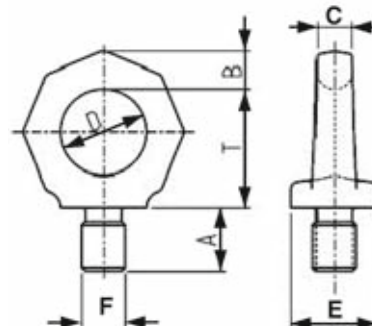
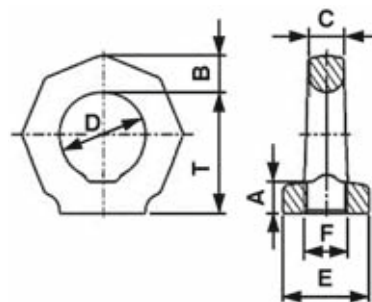
Uppfyller BGR-500 kap 2.8, EN 12100-1, EN 12100-2, EN 14121-1, EN 1677-1. Kan fås med material- och testcertifikat på begäran. CE-märkt enligt EUs maskindirektiv 2006/42/EC.

Tekniska data RS M6-M22

Artnr	19268-0106	19268-0205	19268-0304	19268-0403	19268-0502	19268-0601	19268-0700	19268-0809	19268-0908
Typ	RS-M6	RS-M8	RS-M10	RS-M12	RS-M14	RS-M16	RS-M18	RS-M20	RS-M22
Max. last	0.1 ton	0.2 ton	0.25 ton	0.4 ton	0.75 ton	1 ton	1.2 ton	1.5 ton	1.5 ton
A	12 mm	12 mm	15 mm	18 mm	21 mm	24 mm	30 mm	30 mm	36 mm
B	11 mm	11 mm	11 mm	13 mm	15 mm	15 mm	17 mm	17 mm	21 mm
C	10 mm	10 mm	10 mm	12 mm	14 mm	14 mm	16 mm	16 mm	20 mm
D	25 mm	25 mm	25 mm	30 mm	35 mm	35 mm	40 mm	40 mm	50 mm
E	25 mm	25 mm	25 mm	30 mm	35 mm	35 mm	40 mm	40 mm	50 mm
F	6 mm	8 mm	10 mm	12 mm	14 mm	16 mm	18 mm	20 mm	22 mm
T	35 mm	35 mm	35 mm	41 mm	48 mm	48 mm	55 mm	55 mm	70 mm
Vikt	0.1 kg	0.1 kg	0.1 kg	0.2 kg	0.3 kg	0.3 kg	0.4 kg	0.45 kg	0.65 kg
Pris/st	305,-	295,-	325,-	410,-	475,-	485,-	830,-	690,-	1 070,-

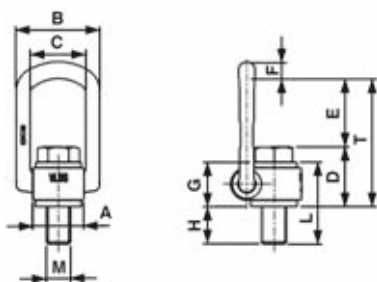
Tekniska data RS M24-M48

Artnr	19268-1005	[19268-1104]	[19268-1203]	[19268-1302]	[19268-1401]	[19268-1500]	[19268-1609]	[19268-1708]	[19268-1807]
Typ	RS-M24	RS-M27	RS-M30	RS-M33	RS-M36	RS-M39	RS-M42	RS-M45	RS-M48
Max. last	2 ton	2 ton	3 ton	3 ton	4 ton	5 ton	6 ton	7 ton	8 ton
A	36 mm	45 mm	45 mm	50 mm	54 mm	59 mm	63 mm	67 mm	67 mm
B	21 mm	26 mm	26 mm	43 mm	43 mm	43 mm	43 mm	43 mm	43 mm
C	20 mm	24 mm	24 mm	38 mm	38 mm	38 mm	38 mm	38 mm	38 mm
D	50 mm	60 mm	60 mm	90 mm	90 mm	90 mm	90 mm	90 mm	90 mm
E	50 mm	60 mm	60 mm	100 mm	100 mm	100 mm	100 mm	100 mm	100 mm
F	24 mm	27 mm	30 mm	33 mm	36 mm	39 mm	42 mm	45 mm	48 mm
T	70 mm	85 mm	85 mm	130 mm	130 mm	130 mm	130 mm	130 mm	130 mm
Vikt	0.7 kg	1.5 kg	1.6 kg	5.9 kg	6 kg	6.1 kg	6.2 kg	6.3 kg	6.4 kg
Pris/st	870,-	1 500,-	1 240,-	4 400,-	3 690,-	4 400,-	3 720,-	4 400,-	3 740,-



LYFT OCH LASTSÄKRING

GIGANT®



Lyftögla med tapp VLBG RUD

Ledbart och roterande lyftfäste som vrider sig automatiskt i dragriktningen. Garanterat full arbetslast (WLL) i alla dragriktningar. Fördelar: Garanterat 100% spricktestad. Garanterat full arbetslast i alla dragriktningar, 360° rotation samt 180° ledbar. Skruven fastlåst i lyftögla- lossnar inte. Ingen risk för farlig sidobelastning- lyftfästet vrider sig rätt från början. Finns att få med extra lång skruv. Finns att få med UNC och Metrisk fingänga på begäran. Finns att få i rostfritt stål LBG-RS. Skruven försedd med både utvändig- och invändig sexkant nyckelfattning. Pulverlackerad rosa med temperaturindikator (se temp.skala för RUD komponenter).

Uppfyller BGR-500 kap 2.8, EN 12100-1, EN 12100-2, EN 14121-1, EN 1677-1. Kan fås med material- och testcertifikat på begäran. CE-märkt enligt EUs maskindirektiv 2006/42/EC.

Tekniska data VLBG M8-M27

Artnr	19265-0109	19265-0208	19265-0307	19265-0505	19265-0703	19265-0901	(19265-1008)
Typ	VLBG 0.3T M8	VLBG 0.63T M10	VLBG 1T M12	VLBG 1.5T M16	VLBG 2.5T M20	VLBG 4T M24	VLBG 4T M27
Max. last	0.3 ton	0.63 ton	1 ton	1.5 ton	2.5 ton	4 ton	4 ton
Vikt	0.3 kg	0.32 kg	0.33 kg	0.55 kg	1.3 kg	1.5 kg	3.1 kg
A	30 mm	30 mm	32 mm	33 mm	50 mm	50 mm	60 mm
B max	54 mm	54 mm	54 mm	56 mm	82 mm	82 mm	103 mm
C	34 mm	34 mm	34 mm	36 mm	54 mm	54 mm	65 mm
D	35 mm	36 mm	37 mm	46 mm	55 mm	58 mm	78 mm
E	40 mm	39 mm	38 mm	39 mm	55 mm	67 mm	69 mm
F	10 mm	10 mm	10 mm	13.5 mm	16.5 mm	18 mm	22.5 mm
H Stand.	11 mm	16 mm	21 mm	24 mm	32 mm	37 mm	39 mm
H max	76 mm	96 mm	116 mm	149 mm	187 mm	222 mm	- mm
M	8 mm	10 mm	12 mm	16 mm	20 mm	24 mm	27 mm
Pris/st	800,-	785,-	800,-	915,-	1 020,-	1 050,-	2 040,-

Tekniska data VLBG M30-M48

Artnr	(19265-1107)	(19265-1206)	(19265-1305)	(19265-1404)	(19265-1503)	(19265-1602)
Typ	VLBG 5T M30	VLBG 7T M36	VLBG 8T M36	VLBG 10T M42	VLBG 15T M42	VLBG 20T M48
Max. last	5 ton	7 ton	8 ton	10 ton	15 ton	20 ton
Vikt	3.3 kg	3.4 kg	6.2 kg	6.7 kg	11.2 kg	11.6 kg
A	60 mm	60 mm	77 mm	77 mm	95 mm	95 mm
B max	103 mm	103 mm	122 mm	122 mm	156 mm	156 mm
C	65 mm	65 mm	82 mm	82 mm	100 mm	100 mm
D	80 mm	72 mm	100 mm	103 mm	113 mm	117 mm
E	67 mm	74 mm	97 mm	94 mm	109 mm	105 mm
F	22.5 mm	22.5 mm	26.5 mm	26.5 mm	36 mm	36 mm
H Stand.	49 mm	52 mm	63 mm	73 mm	63 mm	73 mm
H max	279 mm	- mm	223 mm	273 mm	263 mm	303 mm
M	30 mm	36 mm	36 mm	42 mm	42 mm	48 mm
Pris/st	1 950,-	2 050,-	4 040,-	4 670,-	5 500,-	5 950,-

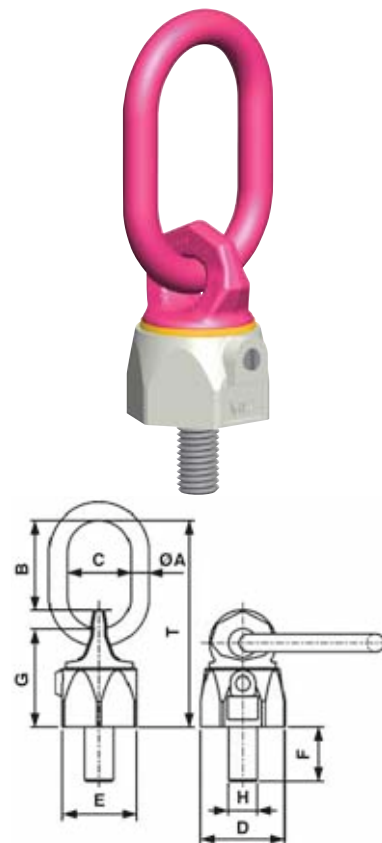
Lyftögla med tapp VWBG klass 8 RUD

Ledbart och roterande lyftfäste som vrider sig automatiskt i dragriktningen. Märklasten gäller vid den minst gynnsamma lastsituationen. Vid mer gynnsamma situationer tillåts högre last enligt tabell. Fördelar: Garanterat 100% spricktestad. Garanterat full arbetslast i alla dragriktningar, 360° rotation samt 180° ledbar. Ingen risk för farlig sidobelastning- lyftfästet vrider sig rätt från början. Integrerat kullager för god roterbarhet även under full last. Finns att få med extra lång skruv. Finns att få med UNC och Metrisk fingänga på begäran. Pulverlackerad rosa med temperaturindikator (se temp.skala för RUD komponenter).

Uppfyller BGR-500 kap 2.8, EN 12100-1, EN 12100-2, EN 14121-1, EN 1677-1, EN 1677-4. Kan fås med material- och testcertifikat på begäran. CE-märkt enligt EUs maskindirektiv 2006/42/EC.

Tekniska data VWBG

Artnr	19266-0108	19266-0207	19266-0306	19266-0504	19266-0702	19266-0900	(19266-1106)
Typ	VWBG-V M8x13	VWBG-V M10x17	VWBG-V M12x21	VWBG-V M16x25	VWBG-V M20x33	VWBG-V M24x40	VWBG-V M30x50
Max. last	0.3 ton	0.45 ton	0.6 ton	1.3 ton	2 ton	3.5 ton	5 ton
Vikt	0.25 kg	0.3 kg	0.5 kg	0.6 kg	1.1 kg	2.7 kg	5.5 kg
A	8 mm	8 mm	10 mm	13 mm	13 mm	18 mm	22 mm
B	33 mm	33 mm	51 mm	47 mm	56 mm	68 mm	93 mm
C	29 mm	29 mm	35 mm	38 mm	35 mm	40 mm	50 mm
D	36 mm	36 mm	42 mm	48 mm	64 mm	81 mm	99 mm
E	76 mm	78 mm	105 mm	112 mm	135 mm	172 mm	220 mm
F	13 mm	17 mm	21 mm	25 mm	33 mm	40 mm	50 mm
F vario	8-102 mm	10-122 mm	12-140 mm	16-180 mm	20-223 mm	24-255 mm	30-330 mm
M	8 mm	10 mm	12 mm	16 mm	20 mm	24 mm	30 mm
Pris/st	855,-	905,-	930,-	995,-	1 610,-	2 240,-	3 000,-



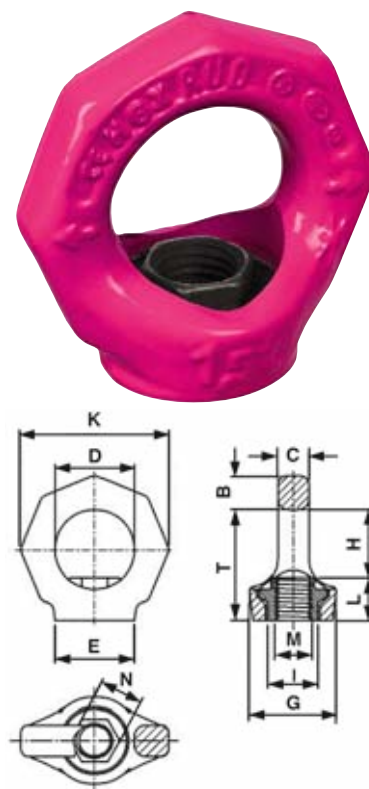
Lyftögla med hål VRM RUD

Roterbart lyftfäste som vrider sig automatiskt i dragriktningen. Märklasten gäller vid den minst gynnsamma lastsituationen-. Vid mer gynnsamma situationer tillåts högre last enligt lasttabell. Fördelar: Garanterat 100% spricktestad. Garanterat full arbetslast i alla dragriktningar, 360° rotation. Ingen risk för farlig sidobelastning- lyftfästet vrider sig rätt från början. Appliceras lätt med en ringnyckel- är där- efter roterbar. Pulverlackerad rosa med temperaturindikator (se temperaturskala för RUD komponenter).

Uppfyller BGR-500 kap 2.8, EN 12100-1, EN 12100-2, EN 14121-1, EN 1677-1. Kan fås med material- och testcertifikat på begäran. CE-märkt enligt EUs maskindirektiv 2006/42/EC.

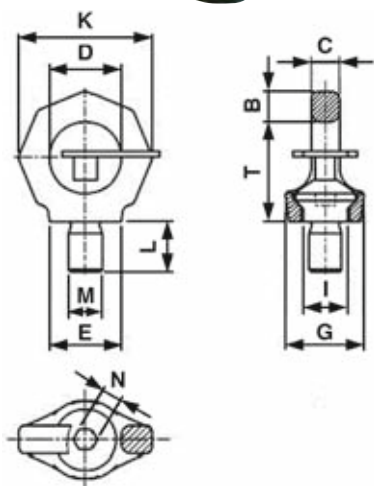
Tekniska data VRM

Artnr	19271-0101	19271-0200	19271-0309	19271-0408	19271-0507	19271-0606	19271-0705	(19271-0804)
Typ	VRM M6	VRM M8	VRM M10	VRM M12	VRM M16	VRM M20	VRM M24	VRM M30
Max. last	0.1 ton	0.3 ton	0.4 ton	0.75 ton	1.5 ton	2.3 ton	3.2 ton	4.5 ton
Vikt	0.06 kg	0.1 kg	0.1 kg	0.2 kg	0.3 kg	0.5 kg	0.9 kg	1.5 kg
T	28 mm	34 mm	34 mm	42 mm	51 mm	57 mm	69 mm	86 mm
B	9 mm	11 mm	11 mm	13 mm	15 mm	17 mm	21 mm	26 mm
C	7 mm	8.5 mm	8.5 mm	10 mm	14 mm	16 mm	19 mm	24 mm
D	20 mm	25 mm	25 mm	30 mm	35 mm	40 mm	48 mm	60 mm
G	28 mm	32 mm	28 mm	34 mm	40 mm	50 mm	60 mm	75 mm
K	37 mm	47 mm	47 mm	56 mm	65 mm	75 mm	90 mm	112 mm
L	11 mm	14 mm	14 mm	17 mm	21 mm	23 mm	29 mm	34 mm
M	M6 mm	M8 mm	M10 mm	M12 mm	M16 mm	M20 mm	M24 mm	M30 mm
Pris/st	570,-	460,-	515,-	575,-	745,-	850,-	1 050,-	1 580,-



LYFT OCH LASTSÄKRING

GIGANT®



Lyftögla med tapp VRS-F RUD

Roterbart lyftfäste som vrider sig automatiskt i dragriktningen. Märklasten gäller vid den minst gynnsamma situationen- Vid mer gynnsamma situationer tillåts högre last enligt lasttabell. Fördelar: Garanterat 100% spricktestad. Garanterat full arbetslast i alla dragriktningar, 360° rotation. Ingen risk för farlig sidobelastning- lyftfästet vrider sig rätt från början. Appliceras enkelt med den medföljande nyckeln- efter applicering lossas nyckeln och lyftfästet kan rotera fritt. Finns att få med extra lång skruv. Finns att få med UNC och Metrisk fingänga på begäran. Finns att få utan nyckel. Särskild hylsnyckel finns som tillbehör för rationell montering. Finns att få i rostfritt stål. Finns att få som fallskyddsförankring. Pulverlackerad rosa med temperaturindikator (se temperaturskala för RUD komponenter).

Uppfyller BGR-500 kap 2.8, EN 12100-1, EN 12100-2, EN 14121-1, EN 1677-1. Kan fås med material- och testcertifikat på begäran. CE-märkt enligt EUs maskindirektiv 2006/42/EC.

Tekniska data VRS-F M6-M20

Artnr	19269-0105	19269-0204	19269-0402	19269-0600	19269-0709
Typ	VRS-F M6	VRS-F M8	VRS-F M12	VRS-F M16	VRS-F M20
Max. last	0.1 ton	0.3 ton	0.75 ton	1.5 ton	2.3 ton
Vikt	0.06 kg	0.1 kg	0.2 kg	0.3 kg	0.5 kg
T	27 mm	34 mm	42 mm	49 mm	57 mm
B	9 mm	11 mm	13 mm	15 mm	17 mm
C	7 mm	8.5 mm	10 mm	14 mm	16 mm
D	20 mm	25 mm	30 mm	35 mm	40 mm
G	28 mm	32 mm	34 mm	40 mm	50 mm
K	37 mm	47 mm	56 mm	65 mm	75 mm
L	9 mm	12 mm	18 mm	24 mm	30 mm
M	6 mm	8 mm	12 mm	16 mm	20 mm
Pris/st	460,-	415,-	485,-	570,-	740,-

Tekniska data VRS-F M24-M48

Artnr	19269-0907	(19269-1103)	(19269-1301)	(19269-1400)	(19269-1509)
Typ	VRS-F M24	VRS-F M30	VRS-F M36	VRS-F M42	VRS-F M48
Max. last	3.2 ton	4.5 ton	7 ton	9 ton	12 ton
Vikt	0.9 kg	1.7 kg	2.9 kg	4.6 kg	7 kg
T	70 mm	86 mm	103 mm	120 mm	137 mm
B	21 mm	26 mm	32 mm	38 mm	43 mm
C	19 mm	24 mm	29 mm	34 mm	38 mm
D	48 mm	60 mm	72 mm	82 mm	94 mm
G	60 mm	75 mm	90 mm	105 mm	120 mm
K	90 mm	112 mm	135 mm	158 mm	180 mm
L	36 mm	45 mm	54 mm	63 mm	72 mm
M	24 mm	30 mm	36 mm	42 mm	48 mm
Pris/st	1 010,-	1 440,-	2 310,-	3 230,-	4 020,-

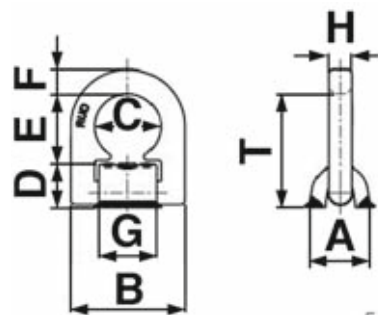
Lyftögla med hål VLBS RUD

Svetsbart lyftfäste med extra bra hållfasthet vid sidobelastning. Garanterat full arbetslast (WLL) i alla dragriktningar. Fördelar: Garanterat 100% spricktestad. Garanterat full arbetslast i alla dragriktningar, 360° i plan, samt 180° ledbar. Unik och patenterad design för bästa support vid belastningssäkerhetsfaktor 4 i alla lastriktningar. Enkel och snabb montering- optimalt designad för svetsning. Svetsinstruktion medföljer. Finns att få i rostfritt stål. Pulverlackerad rosa med temperaturindikator (se temperaturskala för RUD komponenter).

Uppfyller BGR-500 kap 2.8, EN 12100-1, EN 12100-2, EN 14121-1. Kan fås med material- och testcertifikat på begäran. CE-märkt enligt EUs maskindirektiv 2006/42/EC.

Artnr	19272-0100	19272-0209	19272-0308	19272-0407	19272-0506
Typ	VLBS 1.5T	VLBS 2.5T	VLBS 4T	VLBS 6.7T	VLBS 10T
Modell	Med fjäder	Med fjäder	Med fjäder	Med fjäder	Med fjäder
Max. last	1.5 ton	2.5 ton	4 ton	6.7 ton	10 ton
Vikt	0.35 kg	0.47 kg	0.8 kg	1.9 kg	2.9 kg
A	33 mm	36 mm	42 mm	61 mm	75 mm
B	66 mm	77 mm	87 mm	115 mm	129 mm
C	38 mm	45 mm	51 mm	67 mm	67 mm
D	25 mm	27 mm	31 mm	44 mm	55 mm
E	40 mm	48 mm	52 mm	73 mm	71 mm
F	14 mm	16 mm	18 mm	24 mm	27 mm
G	33 mm	40 mm	46 mm	60 mm	60 mm
H	13.5 mm	13.5 mm	16.5 mm	22.5 mm	26.5 mm
T	65 mm	75 mm	83 mm	117 mm	126 mm
Pris/st	300,-	320,-	355,-	750,-	1 030,-

Artnr	(19272-0605)	(19272-0704)	(19272-0803)	(19272-0902)	(19272-1009)	(19272-1108)
Typ	VLBS 1.5T	VLBS 2.5T	VLBS 4T	VLBS 6.7T	VLBS 10T	VLBS 16T
Modell	Utan fjäder	Utan fjäder	Utan fjäder	Utan fjäder	Utan fjäder	Utan fjäder
Max. last	1.5 ton	2.5 ton	4 ton	6.7 ton	10 ton	16 ton
Vikt	0.35 kg	0.47 kg	0.8 kg	1.9 kg	2.9 kg	6.8 kg
A	33 mm	36 mm	42 mm	61 mm	75 mm	95 mm
B	66 mm	77 mm	87 mm	115 mm	129 mm	190 mm
C	38 mm	45 mm	51 mm	67 mm	67 mm	100 mm
D	25 mm	27 mm	31 mm	44 mm	55 mm	69 mm
E	40 mm	48 mm	52 mm	73 mm	71 mm	105 mm
F	14 mm	16 mm	18 mm	24 mm	27 mm	40 mm
G	33 mm	40 mm	46 mm	60 mm	60 mm	90 mm
H	13.5 mm	13.5 mm	16.5 mm	22.5 mm	26.5 mm	27 mm
T	65 mm	75 mm	83 mm	117 mm	126 mm	174 mm
Pris/st	265,-	285,-	320,-	690,-	945,-	2 170,-



LYFT OCH LASTSÄKRING

KÄTTINGREDSKAP RUD

Komplett kättingredskap RUD

Unik "mini"-lyftkätting med integrerad förkortningsfunktion och låsning av kättingen. Fördelar: Garanterat 100% spricktestad. Patenterad toppögla med fjäderbelastade spärrar för förkortningsfunktionen. Finns att få med annan längd på lyftkätting. Finns att få med schackel eller ögla nedtill. Pulverlackerad rosa med temperaturindikator (se temperaturskala för RUD komponenter).

Uppfyller BGR-500 kap 2.8, EN 12100-1, EN 12100-2, EN 14121-1, EN 1677-1, EN 818-2 PAS 1061. Kan fås med material- och testcertifikat på begäran. CE-märkt enligt EUs maskindirektiv 2006/42/EC.

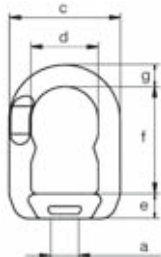
Artnr	Beskrivning	Max. belastning 0-45°	Maxbelastning 45-60°	Kättingdimension	Längd	Antal parter	Pris/st
(19273-0109)	Kättingredskap	0,88 ton	0,63 ton	4 Ø mm	1 m	2	2 940,-
(19273-0208)	Kättingredskap	0,88 ton	0,63 ton	4 Ø mm	2 m	2	3 300,-



GIGANT®

LYFTÖGLA MED HÅL EL KLAS 8
EXCEL
Lyftögla med hål EL Excel

Material: Seghärtningsstål klass 8. Får ej värmebehandlas. Säkerhetsfaktor: 5:1.
Ytbehandling: Lackerade.



Artnr	18251-0107	18251-0206	18251-0305	18251-0404
Typ	EL6R	EL8R	EL10R	EL12R
Max. last	0.20 ton	0.40 ton	0.70 ton	1.00 ton
a	M6 x 1.00 mm	M8 x 1.25 mm	M10 x 1.50 mm	M12 x 1.75 mm
b	31 mm	31 mm	31 mm	39 mm
c	51 mm	51 mm	51 mm	56 mm
d	29 mm	29 mm	29 mm	31 mm
e	14 mm	14 mm	14 mm	15 mm
f	44 mm	44 mm	44 mm	48 mm
g	11 mm	11 mm	11 mm	12 mm
h	6 mm	6 mm	6 mm	7 mm
Vikt	0.15 kg	0.15 kg	0.15 kg	0.23 kg
Pris/st	225,-	245,-	265,-	340,-

Artnr	18251-0503	18251-0602	18251-0701	18251-0800
Typ	EL14R	EL16R	EL18R	EL20R
Max. last	1.20 ton	1.50 ton	2.00 ton	2.50 ton
a	M14 x 2.00 mm	M16 x 2.00 mm	M18 x 2.50 mm	M20 x 2.50 mm
b	39 mm	44 mm	44 mm	44 mm
c	56 mm	66 mm	66 mm	66 mm
d	31 mm	36 mm	36 mm	36 mm
e	15 mm	17 mm	17 mm	17 mm
f	48 mm	60 mm	60 mm	60 mm
g	12 mm	14 mm	14 mm	14 mm
h	7 mm	9 mm	9 mm	9 mm
Vikt	0.23 kg	0.40 kg	0.40 kg	0.40 kg
Pris/st	355,-	390,-	510,-	555,-

Artnr	18251-0909	18251-1006	18251-1105
Typ	EL22R	EL24R	EL30R
Max. last	3.00 ton	4.00 ton	6.00 ton
a	M22 x 2.50 mm	M24 x 3.00 mm	M30 x 3.50 mm
b	52 mm	52 mm	66 mm
c	81 mm	81 mm	98 mm
d	47 mm	47 mm	56 mm
e	21 mm	21 mm	24 mm
f	75 mm	75 mm	88 mm
g	17 mm	17 mm	21 mm
h	11 mm	11 mm	14 mm
Vikt	0.63 kg	0.63 kg	1.11 kg
Pris/st	745,-	805,-	865,-

LYFTÖGLA MED TAPP AL KLASS 8
EXCEL®
Lyftögla med tapp AL Excel

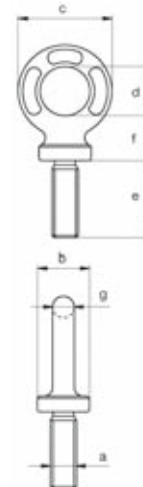
Material: Seghärtningsstål klass 8. Får ej värmebehandlas. Säkerhetsfaktor: 5:1.

Ytbehandling: Lackerade.

Artnr	18250-0108	18250-0207	18250-0306	18250-0405
Typ	AL06R	AL08R	AL10R	AL12R
Max. last	0.20 ton	0.40 ton	0.70 ton	1.00 ton
a	M 6 x 1.00	M8 x 1.25	M10 x 1.50	M12 x 1.75
b	20 mm	20 mm	20 mm	25 mm
c	34 mm	34 mm	38 mm	47 mm
d	20 mm	20 mm	22 mm	26 mm
e	20 mm	24 mm	30 mm	36 mm
f	17 mm	17 mm	19 mm	23 mm
g	7 mm	7 mm	8 mm	10 mm
Vikt	0.05 kg	0.05 kg	0.08 kg	0.14 kg
Pris/st	175,-	165,-	180,-	190,-

Artnr	18250-0504	18250-0603	18250-0702	18250-0801
Typ	AL14R	AL16R	AL18R	AL20R
Max. last	1.20 ton	1.50 ton	2.00 ton	2.50 ton
a	M14 x 2.00	M16 x 2.00	M18 x 2.50	M20 x 2.50
b	30 mm	36 mm	36 mm	40 mm
c	57 mm	65 mm	65 mm	73 mm
d	29 mm	35 mm	35 mm	39 mm
e	40 mm	55 mm	54 mm	59 mm
f	28 mm	30 mm	30 mm	34 mm
g	14 mm	14 mm	14 mm	16 mm
Vikt	0.25 kg	0.36 kg	0.38 kg	0.55 kg
Pris/st	240,-	270,-	290,-	370,-

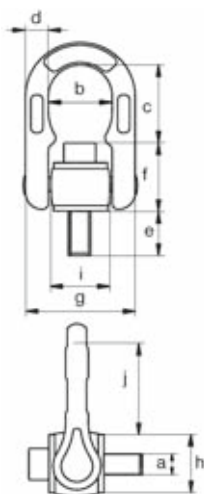
Artnr	18250-0900	18250-1007	18250-1106
Typ	AL22R	AL24R	AL30R
Max. last	3.00 ton	4.00 ton	6.00 ton
a	M22 x 2.50	M24 x 3.00	M30 x 3.50
b	42 mm	55 mm	60 mm
c	82 mm	95 mm	108 mm
d	44 mm	54 mm	59 mm
e	64 mm	84 mm	100 mm
f	38 mm	40 mm	49 mm
g	19 mm	20 mm	24 mm
Vikt	0.74 kg	1.12 kg	1.84 kg
Pris/st	375,-	515,-	575,-



LYFT OCH LASTSÄKRING

LYFTÖGLA MED TAPP ADA KLAS 8
EXCEL
Lyftögla med tapp ADA Excel

Material: Seghärtningsstål klass 8. Får ej värmebehandlas. Säkerhetsfaktor: 5:1.
Ytbehandling: Lackerade.



Artnr	18252-0106	18252-0205	18252-0304	18252-0403	18252-0502
Typ	ADA08	ADA10	ADA12	ADA14	ADA16
Max. last	0.40 ton	0.70 ton	1.00 ton	1.30 ton	1.60 ton
a	M8 x 1.25 mm	M10 x 1.5 mm	M12 x 1.75 mm	M14 x 2.0 mm	M16 x 2.0 mm
b	35 mm	35 mm	35 mm	35 mm	35 mm
c	41 mm	39 mm	36 mm	35 mm	42 mm
d	13 mm	13 mm	13 mm	13 mm	13 mm
e	18 mm	18 mm	22 mm	22 mm	22 mm
f	35 mm	37 mm	39 mm	42 mm	43 mm
g	68 mm	68 mm	68 mm	68 mm	68 mm
h	34 mm	34 mm	34 mm	34 mm	34 mm
i	38 mm	38 mm	38 mm	38 mm	38 mm
j	43 mm	43 mm	43 mm	43 mm	52 mm
Åtdragningsmoment	6.5 Nm	13 Nm	22 Nm	35 Nm	55 Nm
Vikt	0.43 kg	0.44 kg	0.46 kg	0.47 kg	0.52 kg
Pris/st	620,-	635,-	665,-	810,-	850,-

Artnr	18252-0601	18252-0700	18252-0809	18252-0908	18252-1005
Typ	ADA18	ADA20	ADA22	ADA24	ADA30
Max. last	2.00 ton	2.50 ton	3.00 ton	4.00 ton	6.30 ton
a	M18 x 2.5 mm	M20 x 2.5 mm	M22 x 2.5 mm	M24 x 3.0 mm	M30 x 3.5 mm
b	35 mm	35 mm	53 mm	53 mm	53 mm
c	40 mm	38 mm	57 mm	55 mm	61 mm
d	13 mm	13 mm	20 mm	20 mm	20 mm
e	28 mm	32 mm	33 mm	33 mm	45 mm
f	45 mm	47 mm	69 mm	71 mm	65 mm
g	68 mm	68 mm	105 mm	105 mm	105 mm
h	34 mm	34 mm	49 mm	49 mm	49 mm
i	38 mm	38 mm	56 mm	56 mm	56 mm
j	52 mm	52 mm	71 mm	71 mm	71 mm
Åtdragningsmoment	80 Nm	110 Nm	150 Nm	190 Nm	380 Nm
Vikt	0.54 kg	0.59 kg	1.88 kg	1.93 kg	2.03 kg
Pris/st	860,-	875,-	1 400,-	1 430,-	1 440,-

LYFTÖGLOR MED TAPP

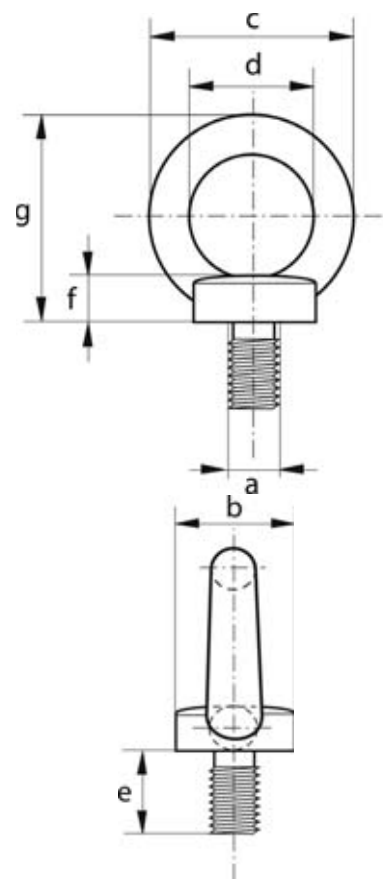


Lyftögla DIN 580 Green Pin

Varmsmidda lyftöglor med tapp. Tillverkade enligt DIN 580, säkerhetsfaktor 6:1.
Ytbehandling: elförzinkade.

Artnr	18248-0103	18248-0202	18248-0301	18248-0400	18248-0509	18248-0608
A	M 6 mm	M 8 mm	M 10 mm	M 12 mm	M 14 mm	M 16 mm
B	20 mm	20 mm	25 mm	30 mm	35 mm	35 mm
C	36 mm	36 mm	45 mm	54 mm	63 mm	63 mm
D	20 mm	20 mm	25 mm	30 mm	35 mm	35 mm
E	13 mm	13 mm	17 mm	20.5 mm	27 mm	27 mm
F	6 mm	6 mm	8 mm	10 mm	12 mm	12 mm
G	36 mm	36 mm	45 mm	53 mm	60 mm	62 mm
Max.last	0.07 ton	0.14 ton	0.23 ton	0.34 ton	0.49 ton	0.7 ton
Vikt/100	3 kg	6 kg	10.3 kg	17.7 kg	27.7 kg	28 kg
Pris/st	17,-	17,-	26,-	39,-	55,-	60,-

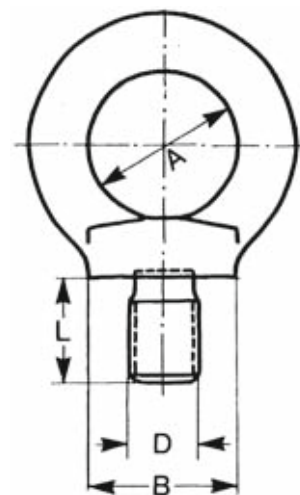
Artnr	18248-0707	18248-0806	18248-0905	18248-1002	18248-1101	18248-1200
A	M 18 mm	M 20 mm	M 22 mm	M 24 mm	M 27 mm	M 30 mm
B	40 mm	40 mm	45 mm	50 mm	50 mm	65 mm
C	72 mm	72 mm	81 mm	90 mm	90 mm	108 mm
D	40 mm	40 mm	45 mm	50 mm	50 mm	60 mm
E	30 mm	30 mm	35 mm	36 mm	36 mm	45 mm
F	14 mm	14 mm	14 mm	18 mm	18 mm	22 mm
G	71 mm	71 mm	80 mm	90 mm	90 mm	109 mm
Max.last	0.9 ton	1.2 ton	1.5 ton	1.8 ton	2.5 ton	3.2 ton
Vikt/100	40.5 kg	42.4 kg	67.3 kg	83.4 kg	122 kg	166 kg
Pris/st	85,-	90,-	145,-	165,-	215,-	370,-



Lyftögla med tapp Gunnebo Lifting

Varmsmidda lyftöglor med tapp. Normaliserade DIN 580, säkerhetsfaktor 4:1.

Artnr	15611-0108	15611-0207	15611-0306	15611-0405	15611-0504	15611-0603
Gänga D	M8	M10	M12	M16	M20	M24
Max.last ögla axiellt	140 kg	230 kg	340 kg	700 kg	1200 kg	1800 kg
Max.last ögla 90°	95 kg	170 kg	240 kg	500 kg	830 kg	1270 kg
A	20 mm	25 mm	30 mm	35 mm	40 mm	50 mm
B	20 mm	25 mm	30 mm	35 mm	40 mm	50 mm
L	13 mm	17 mm	20.5 mm	27 mm	30 mm	36 mm
Vikt ca /100	5.7 kg	10.7 kg	18 kg	28 kg	44.4 kg	73.5 kg
Pris/st	70,-	90,-	135,-	215,-	315,-	510,-



LYFT OCH LASTSÄKRING

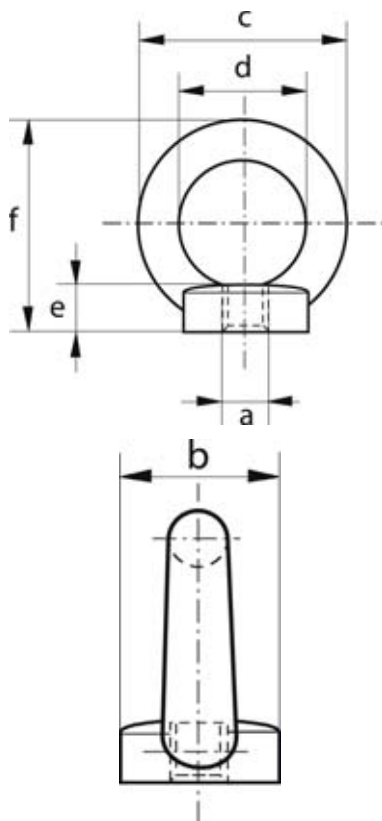


LYFTÖGLOR MED HÅL



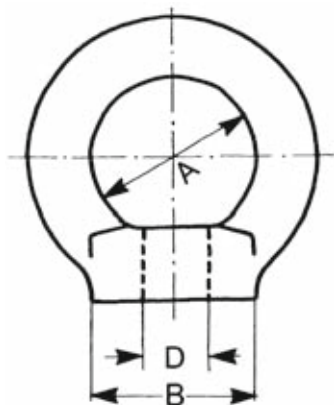
Lyftögla DIN 582 Green Pin

Varmsmidda lyftöglor med hål. Tillverkade enligt DIN 582, säkerhetsfaktor 6:1. Ytbehandling: elförzinkade.



Ärtnr	18249-0102	18249-0201	18249-0300	18249-0409	18249-0508	18249-0607
A	M 6 mm	M 8 mm	M 10 mm	M 12 mm	M 14 mm	M 16 mm
B	20 mm	20 mm	25 mm	30 mm	35 mm	35 mm
C	36 mm	36 mm	45 mm	54 mm	63 mm	63 mm
D	20 mm	20 mm	25 mm	30 mm	35 mm	35 mm
E	8.5 mm	8.5 mm	10 mm	11 mm	13 mm	13 mm
F	36 mm	36 mm	45 mm	53 mm	60 mm	62 mm
Max.last	0.07 ton	0.14 ton	0.23 ton	0.34 ton	0.49 ton	0.7 ton
Vikt/100	4.2 kg	5.2 kg	9.4 kg	16 kg	22 kg	24 kg
Pris/st	15,50	15,50	25,-	36,-	55,-	55,-

Ärtnr	18249-0706	18249-0805	18249-0904	18249-1001	18249-1100
A	M 20 mm	M 22 mm	M 24 mm	M 27 mm	M 30 mm
B	40 mm	45 mm	50 mm	50 mm	65 mm
C	72 mm	81 mm	90 mm	90 mm	108 mm
D	40 mm	45 mm	50 mm	50 mm	60 mm
E	16 mm	18 mm	20 mm	20 mm	25 mm
F	71 mm	80 mm	90 mm	90 mm	109 mm
Max.last	1.2 ton	1.5 ton	1.8 ton	2.5 ton	3.2 ton
Vikt/100	35.2 kg	58.6 kg	70.6 kg	102 kg	132 kg
Pris/st	85,-	140,-	155,-	205,-	350,-

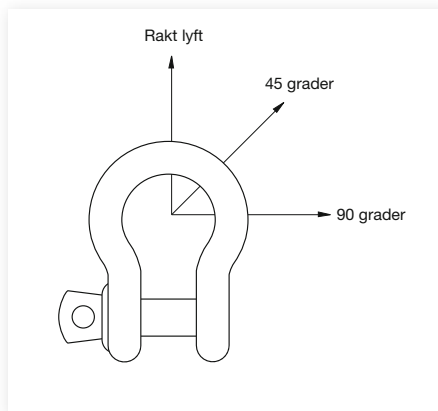


Lyftögla med hål Gunnebo Lifting

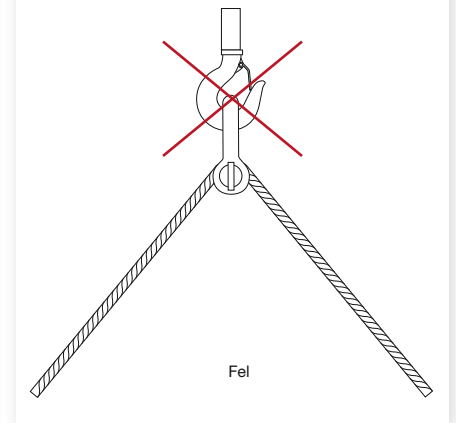
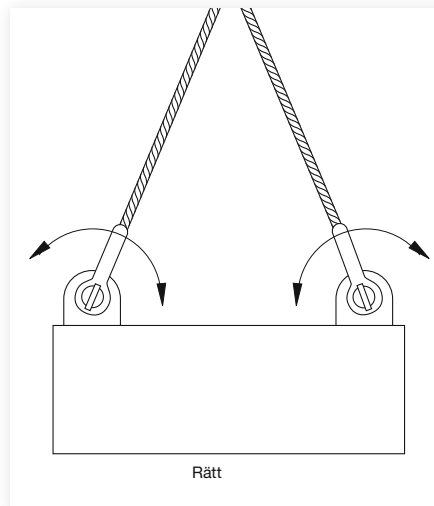
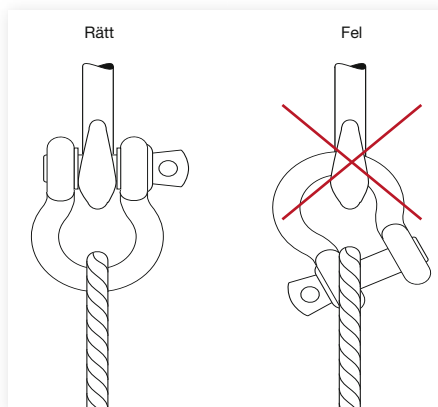
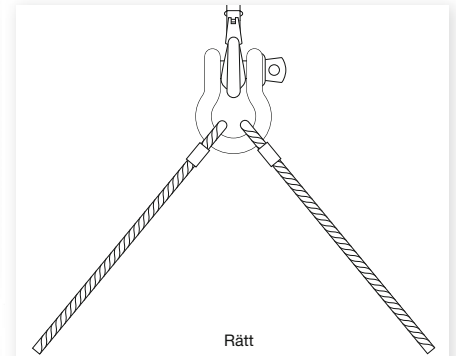
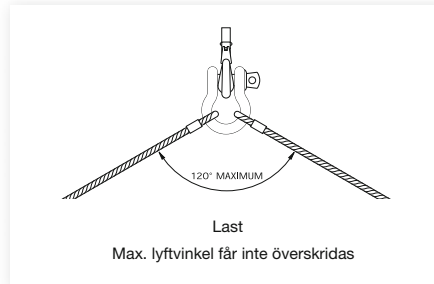
Varmsmidda lyftöglor med hål. Normaliserade DIN 582, säkerhetsfaktor 4:1.

Ärtnr	15612-0107	15612-0206	15612-0305	15612-0404	15612-0503	15612-0602
Gänga D	M8	M10	M12	M16	M20	M24
Max.last ögla axiellt	140 kg	230 kg	340 kg	700 kg	1200 kg	1800 kg
Max last ögla 90°	95 kg	170 kg	240 kg	500 kg	830 kg	1270 kg
A	20 mm	25 mm	30 mm	35 mm	40 mm	50 mm
B	20 mm	25 mm	30 mm	35 mm	40 mm	50 mm
Vikt ca /100	4.9 kg	9.3 kg	15.6 kg	23.8 kg	36 kg	71.8 kg
Pris/st	90,-	125,-	155,-	215,-	310,-	590,-

VIKTIG INFO



Rakt	100% max. last
45 grader	70% max. last
90 grader	50% max. last



VI SKAFFAR DET DU BEHÖVER

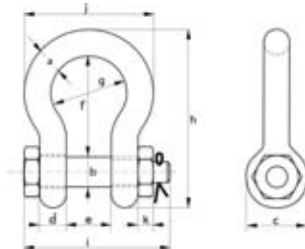
I den här katalogen har vi med de modeller och storlekar av t.ex. schacklar som vi lagerför. Utöver detta kan vi mot beställning leverera alla storlekar och kvaliteter, det tar bara några fler dagar. Har du speciella önskemål eller krav, ta kontakt med oss så skaffar vi dig det du behöver.



LYFTSCHACKLAR POLAR KLASS 8

Holländska Green Pin®-schacklar från den mest moderna fabriken i sitt slag i världen. Robotisering och automatiska processer garanterar genomgående högsta kvalitet.

- WLL garanterad ned till -40° C
- Certifierad enligt DNV 2.7-1 / RR-C-271 / EN-13889
- Klass 8
- 2 – 85 ton
- MBL (minsta brottstyrka) 8 x WLL (WLL 55 resp. 85 6 x WLL)



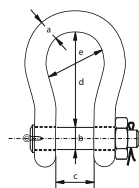
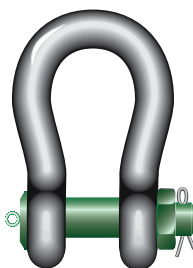
WLL ton	a mm	b mm	c mm	d mm	e mm	f mm	g mm	h mm	i mm	j mm	k mm	Vikt kg
2	13,5	16	34	13	22	51	32	89	82	58	13	0,4
3,25	16	19	40	16	27	64	43	110	98	75	17	0,7
4,75	19	22	46	19	31	76	51	129	114	89	19	1,2
6,5	22	25	52	22	36	83	58	144	130	102	22	1,8
8,5	25	28	59	25	43	95	68	164	150	118	25	2,6
9,5	28	32	66	28	47	108	75	185	166	131	27	3,7
12	32	35	72	32	51	115	83	201	178	147	30	4,9
13,5	35	38	80	35	57	133	92	227	197	162	33	6,5
17	38	42	88	38	60	146	99	249	202	175	19	8,2
25	45	50	103	45	74	178	126	300	249	216	23	14,2
35	50	57	116	50	83	197	138	334	269	238	26	19,9
42,5	57	65	130	57	95	222	160	377	301	274	29	28,3
55	65	70	145	65	105	260	180	433	330	310	32	39,6
85	75	83	162	73	127	329	190	527	380	340	40	62,0

LYFTSCHACKLAR HEAVY DUTY KLASS 8



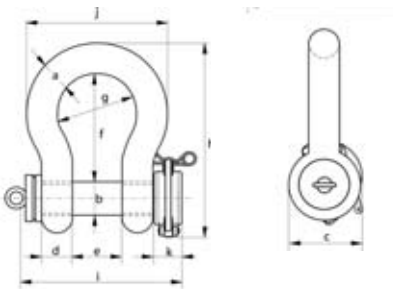
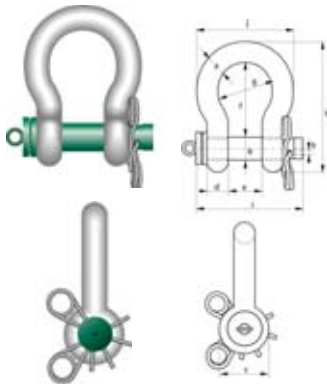
- Testcertifikat/ Försäkran om överensstämmelse
- MBL (minsta brottstyrka) 5 x WLL
- 120 – 1500 ton
- Klass 8

WLL ton	a mm	b mm	c mm	d mm	e mm	Vikt kg
120	95	95	144	381	238	110
150	105	108	165	400	275	160
250	130	140	200	540	305	285
300	140	150	200	600	305	340
500	180	185	250	700	350	685
600	200	205	275	700	375	880
800	210	220	300	700	400	1100
900	220	230	320	700	420	1280
1250	260	270	360	750	450	1990
1500	280	290	360	800	450	2400



LYFTSCHACKLAR ROV KLASS 8

Holländska Green Pin®-schacklar från den mest moderna fabriken i sitt slag i världen. Robotisering och automatiska processer garanterar genomgående högsta kvalitet.



- För t ex undervattensrobotar där sprintarna behöver kunna frigöras
- Ljus färg för bättre synlighet under vatten
- Galvaniserad
- -40° C till +200° C
- Testcertifikat/Försäkran om överensstämmelse
- MBL (minsta brottstyrka) 5 x WLL
- 12 – 150 ton
- Klass 8

WLL ton	a mm	b mm	c mm	d mm	e mm	f mm	g mm	h mm	i mm	j mm	k mm	Vikt kg
17	38	42	88	38	60	146	99	249	202	175	6.5	8,2
25	45	50	103	45	74	178	126	300	249	216	8.5	14,2
55	65	70	145	65	105	260	180	433	330	310	8.5	39,6
85	75	83	162	73	127	329	190	527	380	340	8.5	62

- Som ovan men utrustad med snabbblåsning som gör att pinnen kan rotera fritt.



WLL ton	a mm	b mm	c mm	d mm	e mm	f mm	g mm	h mm	i mm	j mm	k mm	Vikt kg
17	38	42	88	38	60	146	99	249	202	175	6.5	8,2
25	45	50	103	45	74	178	126	300	249	216	8.5	14,2
55	65	70	145	65	105	260	180	433	330	310	8.5	39,6
85	75	83	162	73	127	329	190	527	380	340	8.5	62

LYFTSCHACKEL



Smidd schackel lyr kromlegerat härdat stål Gunnebo Lifting

Kromlegerat, härdat stål. Smidd, enligt EN 13889 (U.S. Fed. Spec. RR-C-271). Får ej värmebehandlas. Utförande: Bygel - varmgalv. Bolt - galv./målad. Säkerhetsfaktor: 6:1. Smidestolerans: +/- 5% på invändig bredd/längd.

Ärtnr	14539-0100	14539-0209	14539-0308	14539-0407	14539-0506	14539-0605	14539-0704
Dimension bult	8 mm	10 mm	11 mm	13 mm	16 mm	19 mm	22 mm
D1							
Dimension bygel D	6 mm	8 mm	9 mm	11 mm	13 mm	16 mm	19 mm
A	12 mm	13 mm	16 mm	18 mm	21 mm	27 mm	31 mm
C	29 mm	32 mm	36 mm	43 mm	47 mm	60 mm	71 mm
E	20 mm	21 mm	26 mm	29 mm	33 mm	42 mm	51 mm
Utsida ögla D2	16 mm	20 mm	22 mm	26 mm	33 mm	40 mm	47 mm
Max.last	0,5 ton	0,75 ton	1 ton	1,5 ton	2 ton	3,25 ton	4,75 ton
Vikt m. mutter/100	7 kg	13 kg	17 kg	25 kg	42 kg	70 kg	120 kg
Vikt utan mutter/100	6 kg	11 kg	15 kg	21 kg	37 kg	65 kg	110 kg
Pris/st	100,-	110,-	125,-	145,-	160,-	250,-	330,-

Ärtnr	14539-0803	14539-0902	14539-1009	14539-1108	14539-1207	14539-1306	14539-1405
Dimension bult D1	25 mm	28 mm	30 mm	35 mm	38 mm	42 mm	50 mm
Dimension bygel D	22 mm	25 mm	28 mm	32 mm	35 mm	38 mm	45 mm
A	37 mm	43 mm	46 mm	52 mm	57 mm	60 mm	74 mm
C	84 mm	95 mm	108 mm	119 mm	132 mm	146 mm	178 mm
E	58 mm	68 mm	74 mm	83 mm	89 mm	98 mm	127 mm
Utsida ögla D2	50 mm	58 mm	64 mm	72 mm	74 mm	84 mm	105 mm
Max.last	6,5 ton	8,5 ton	9,5 ton	12 ton	13,5 ton	17 ton	25 ton
Vikt m. mutter/100	170 kg	250 kg	340 kg	480 kg	700 kg	900 kg	1500 kg
Vikt utan mutter/100	150 kg	220 kg	310 kg	420 kg	600 kg	800 kg	1350 kg
Pris/st	440,-	625,-	850,-	1 230,-	1 540,-	2 060,-	3 170,-

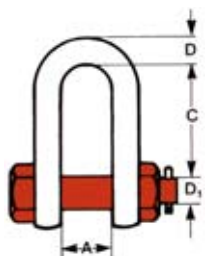
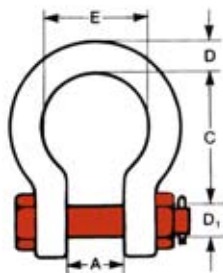


Smidd schackel rak kromlegerat härdat stål Gunnebo Lifting

Kromlegerat, härdat stål. Smidd, enligt EN 13889 (U.S. Fed. Spec. RR-C-271). Får ej värmebehandlas. Utförande: Bygel - varmgalv. Bolt - galv./målad. Säkerhetsfaktor: 6:1. Smidestolerans: +/- 5% på invändig bredd/längd.

Ärtnr	14538-0101	14538-0200	14538-0309	14538-0408	14538-0507
Dimension bult D1	16 mm	19 mm	22 mm	25 mm	28 mm
Dimension bygel D	13 mm	16 mm	19 mm	22 mm	25 mm
A	21 mm	27 mm	31 mm	37 mm	43 mm
C	41 mm	51 mm	60 mm	71 mm	81 mm
Utsida ögla d2	33 mm	40 mm	47 mm	50 mm	58 mm
Max.last	2 ton	3,25 ton	4,75 ton	6,5 ton	8,5 ton
Vikt med mutter/100	30 kg	60 kg	110 kg	150 kg	220 kg
Vikt utan mutter/100	25 kg	55 kg	100 kg	130 kg	190 kg
Pris/st	160,-	250,-	330,-	440,-	625,-

Ärtnr	14538-0606	14538-0705	14538-0804	14538-0903	14538-1000
Dimension bult D1	32** mm	35 mm	38 mm	42 mm	50 mm
Dimension bygel D	28 mm	32 mm	35 mm	38 mm	45 mm
A	46 mm	52 mm	57 mm	60 mm	74 mm
C	90 mm	100 mm	111 mm	122 mm	149 mm
Utsida ögla d2	64 mm	72 mm	74 mm	84 mm	105 mm
Max.last	9,5 ton	12 ton	13,5 ton	17 ton	25 ton
Vikt med mutter/100	310 kg	420 kg	560 kg	750 kg	1300 kg
Vikt utan mutter/100	280 kg	360 kg	460 kg	650 kg	1150 kg
Pris/st	850,-	1 230,-	1 540,-	2 060,-	3 170,-



LYFT OCH LASTSÄKRING

GIGANT



Smidd schackel lyr med öga Green Pin

Legerat, seghärdat stål klass 6. Standard: EN13889 (US. Fed. Spec. RR-C-271 Type IVA Class 2, Grade A). Godkänd av DNV. Säkerhetsfaktor: 6:1. Ytbehandling: varmgalvaniserad. Temperaturområde: -20° C - +200° C. Kan levereras med materialcertifikat, testcertifikat och/eller EG-försäkrans.

Artnr	17026-0103	17026-0202	17026-0301	17026-0400	17026-0509	17026-0608	17026-0707	17026-0806	17026-0905
A	5 mm	7 mm	9 mm	10 mm	11 mm	13.5 mm	16 mm	19 mm	22 mm
B	6 mm	8 mm	10 mm	11 mm	13 mm	16 mm	19 mm	22 mm	25 mm
C	12.5 mm	17 mm	21 mm	23 mm	26 mm	34 mm	40 mm	47 mm	53 mm
D	5 mm	7 mm	9 mm	10 mm	11 mm	13.5 mm	16 mm	19 mm	22 mm
E	9.5 mm	12 mm	13.5 mm	17 mm	19 mm	22 mm	27 mm	31 mm	36 mm
F	22 mm	29 mm	32 mm	36.5 mm	43 mm	51 mm	64 mm	76 mm	83 mm
G	16 mm	20 mm	22 mm	26 mm	29 mm	32 mm	43 mm	51 mm	58 mm
H	41 mm	54 mm	61 mm	71 mm	80 mm	91 mm	114 mm	136 mm	157 mm
I	31 mm	40 mm	49 mm	56 mm	68 mm	76 mm	93 mm	107 mm	123 mm
J	28 mm	37 mm	42 mm	49 mm	54 mm	63 mm	79 mm	94 mm	107 mm
Max.last	0.33 ton	0.5 ton	0.75 ton	1 ton	1.5 ton	2 ton	3.25 ton	4.75 ton	6.5 ton
Vikt/st	0.02 kg	0.05 kg	0.1 kg	0.14 kg	0.19 kg	0.36 kg	0.63 kg	1.01 kg	1.5 kg
Pris/st	55,-	55,-	55,-	65,-	80,-	115,-	150,-	195,-	270,-

Artnr	17026-1002	17026-1101	17026-1200	17026-1309	17026-1408	17026-1507	(17026-1606)	(17026-1705)	(17026-1804)
A	25 mm	28 mm	32 mm	35 mm	38 mm	45 mm	50 mm	57 mm	65 mm
B	28 mm	32 mm	35 mm	38 mm	42 mm	50 mm	57 mm	65 mm	70 mm
C	60 mm	67 mm	74 mm	80 mm	89 mm	104 mm	111 mm	134 mm	145 mm
D	25 mm	28 mm	32 mm	35 mm	38 mm	45 mm	50 mm	57 mm	65 mm
E	43 mm	47 mm	51 mm	57 mm	60 mm	74 mm	83 mm	95 mm	105 mm
F	95 mm	108 mm	115 mm	133 mm	146 mm	178 mm	197 mm	222 mm	260 mm
G	68 mm	75 mm	83 mm	92 mm	99 mm	126 mm	138 mm	160 mm	180 mm
H	176 mm	197 mm	218 mm	240 mm	262 mm	314 mm	358 mm	414 mm	463 mm
I	141 mm	158 mm	176 mm	192 mm	208 mm	250 mm	281 mm	321 mm	355 mm
J	124 mm	137 mm	154 mm	170 mm	183 mm	226 mm	250 mm	287 mm	329 mm
Max.last	8.5 ton	9.5 ton	12 ton	13.5 ton	17 ton	25 ton	35 ton	42.5 ton	55 ton
Vikt/st	2.21 kg	3.16 kg	4.31 kg	5.55 kg	7.43 kg	12.84 kg	18.15 kg	26.29 kg	37.6 kg
Pris/st	385,-	575,-	710,-	900,-	1 390,-	2 400,-	3 150,-	5 100,-	6 300,-

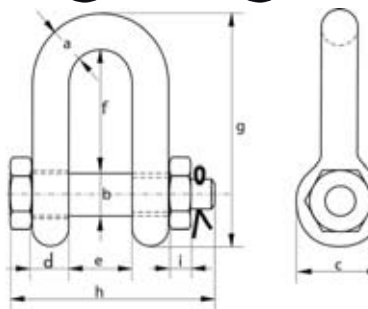
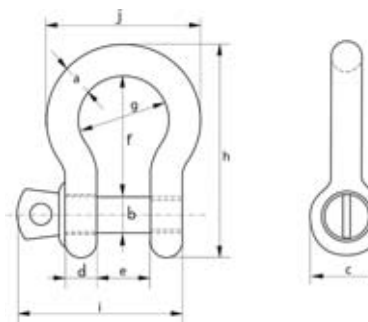


Smidd schackel rak med bult Green Pin

Legerat, seghärdat stål klass 6. Standard: EN13889 (US. Fed. Spec. RR-C-271 Type IVB Class 3, Grade A). Godkänd av DNV. Säkerhetsfaktor: 6:1. Ytbehandling: varmgalvaniserad. Temperaturområde: -20° C - +200° C. Kan levereras med materialcertifikat, testcertifikat och/eller EG-försäkrans.

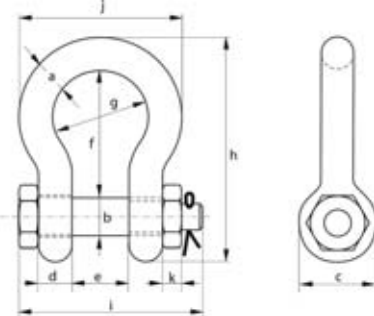
Artnr	17028-0101	17028-0200	17028-0309	17028-0408	17028-0507	17028-0606	17028-0705
A	13.5 mm	16 mm	19 mm	22 mm	25 mm	28 mm	32 mm
B	16 mm	19 mm	22 mm	25 mm	28 mm	32 mm	35 mm
C	34 mm	40 mm	47 mm	53 mm	60 mm	67 mm	74 mm
D	13.5 mm	16 mm	19 mm	22 mm	25 mm	28 mm	32 mm
E	22 mm	27 mm	31 mm	36 mm	43 mm	47 mm	51 mm
F	43 mm	51 mm	59 mm	73 mm	85 mm	90 mm	94 mm
G	85 mm	105 mm	125 mm	144 mm	161 mm	179 mm	199 mm
H	83 mm	99 mm	115 mm	131 mm	151 mm	167 mm	179 mm
I	13 mm	17 mm	20 mm	23 mm	25 mm	28 mm	31 mm
Max.last	2 ton	3.25 ton	4.75 ton	6.5 ton	8.5 ton	9.5 ton	12 ton
Vikt/st	0.39 kg	0.67 kg	1.08 kg	1.66 kg	2.46 kg	3.4 kg	4.51 kg
Pris/st	120,-	190,-	250,-	330,-	490,-	670,-	955,-

Artnr	17028-0804	17028-0903	17028-1000	17028-1109	(17028-1208)	(17028-1307)	(17028-1406)
A	35 mm	38 mm	45 mm	50 mm	57 mm	65 mm	75 mm
B	38 mm	42 mm	50 mm	57 mm	65 mm	70 mm	83 mm
C	80 mm	89 mm	104 mm	111 mm	134 mm	145 mm	163 mm
D	35 mm	38 mm	45 mm	50 mm	57 mm	65 mm	75 mm
E	57 mm	60 mm	74 mm	83 mm	95 mm	105 mm	127 mm
F	115 mm	127 mm	149 mm	171 mm	190 mm	203 mm	229 mm
G	220 mm	239 mm	283 mm	333 mm	360 mm	399 mm	455 mm
H	198 mm	202 mm	244 mm	270 mm	302 mm	330 mm	376 mm
I	34 mm	19 mm	24 mm	27 mm	30 mm	33 mm	40 mm
Max.last	13.5 ton	17 ton	25 ton	35 ton	42.5 ton	55 ton	85 ton
Vikt/st	6.1 kg	7.63 kg	13.25 kg	18.53 kg	25.94 kg	35.33 kg	52.97 kg
Pris/st	1 200,-	1 640,-	2 520,-	3 400,-	5 700,-	6 900,-	9 150,-



LYFT OCH LASTSÄKRING





Smidd schackel lyr med bult Green Pin

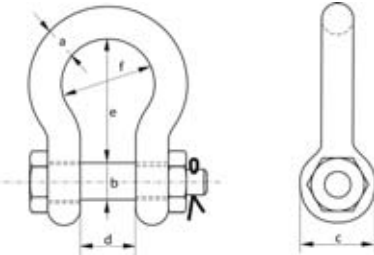
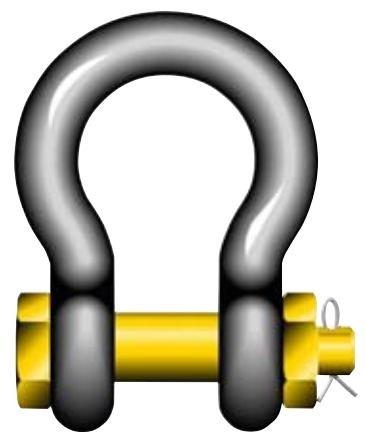
Legerat, seghärdat stål klass 6. Standard: EN13889 (US. Fed. Spec. RR-C-271 Type IVA Class 3, Grade A). Godkänd av DNV. Säkerhetsfaktor: 6:1. Ytbehandling: varmgalvaniserad. Temperaturområde: -20° C - +200° C. Kan levereras med materialcertifikat, testcertifikat och/eller EG-försäkr.

Ärtnr	17027-0102	17027-0201	17027-0300	17027-0409	17027-0508	17027-0607	17027-0706	17027-0805	17027-0904
A	7 mm	9 mm	10 mm	11 mm	13,5 mm	16 mm	19 mm	22 mm	25 mm
B	8 mm	10 mm	11 mm	13 mm	16 mm	19 mm	22 mm	25 mm	28 mm
C	17 mm	21 mm	23 mm	26 mm	34 mm	40 mm	47 mm	53 mm	60 mm
D	7 mm	9 mm	10 mm	11 mm	13,5 mm	16 mm	19 mm	22 mm	25 mm
E	12 mm	13,5 mm	17 mm	19 mm	22 mm	27 mm	31 mm	36 mm	43 mm
F	29 mm	32 mm	36,5 mm	43 mm	51 mm	64 mm	76 mm	83 mm	95 mm
G	20 mm	22 mm	26 mm	29 mm	32 mm	43 mm	51 mm	58 mm	68 mm
H	54 mm	61 mm	71 mm	80 mm	91 mm	114 mm	136 mm	157 mm	176 mm
I	43 mm	51 mm	61 mm	68 mm	83 mm	99 mm	115 mm	131 mm	151 mm
J	37 mm	42 mm	49 mm	54 mm	63 mm	79 mm	94 mm	107 mm	124 mm
K	4 mm	5 mm	8 mm	11 mm	13 mm	17 mm	20 mm	23 mm	25 mm
Max.last	0,5 ton	0,75 ton	1 ton	1,5 ton	2 ton	3,25 ton	4,75 ton	6,5 ton	8,5 ton
Vikt/st	0,06 kg	0,11 kg	0,16 kg	0,22 kg	0,42 kg	0,74 kg	1,18 kg	1,77 kg	2,58 kg
Pris/st	70,-	80,-	95,-	110,-	120,-	190,-	250,-	330,-	490,-

Ärtnr	17027-1001	17027-1100	17027-1209	17027-1308	17027-1407	17027-1506	(17027-1605)	(17027-1704)	(17027-1803)
A	28 mm	32 mm	35 mm	38 mm	45 mm	50 mm	57 mm	65 mm	75 mm
B	32 mm	35 mm	38 mm	42 mm	50 mm	57 mm	65 mm	70 mm	83 mm
C	67 mm	74 mm	80 mm	89 mm	104 mm	111 mm	134 mm	145 mm	163 mm
D	28 mm	32 mm	35 mm	38 mm	45 mm	50 mm	57 mm	65 mm	75 mm
E	47 mm	51 mm	57 mm	60 mm	74 mm	83 mm	95 mm	105 mm	127 mm
F	108 mm	115 mm	133 mm	146 mm	178 mm	197 mm	222 mm	260 mm	329 mm
G	75 mm	83 mm	92 mm	99 mm	126 mm	138 mm	160 mm	180 mm	190 mm
H	197 mm	218 mm	240 mm	262 mm	314 mm	358 mm	414 mm	463 mm	556 mm
I	167 mm	179 mm	198 mm	202 mm	244 mm	270 mm	302 mm	330 mm	376 mm
J	137 mm	154 mm	170 mm	183 mm	226 mm	250 mm	287 mm	329 mm	376 mm
K	28 mm	31 mm	34 mm	19 mm	24 mm	27 mm	30 mm	33 mm	40 mm
Max.last	9,5 ton	12 ton	13,5 ton	17 ton	25 ton	35 ton	42,5 ton	55 ton	85 ton
Vikt/st	3,66 kg	4,91 kg	6,54 kg	8,19 kg	14,22 kg	19,85 kg	28,33 kg	39,59 kg	62 kg
Pris/st	670,-	955,-	1 200,-	1 640,-	2 520,-	3 400,-	5 700,-	6 900,-	9 150,-

Gjuten schackel lyr med bult Yellow Pin

Legerat, seghärdat stål klass 6. Tillverkad enligt US. Fed. Spec. RR-C-271. Ytbehandling: varmgalvaniserad. Säkerhetsfaktor: 6:1. Kan levereras med materialcertifikat, testcertifikat och/eller EG-försäkr.

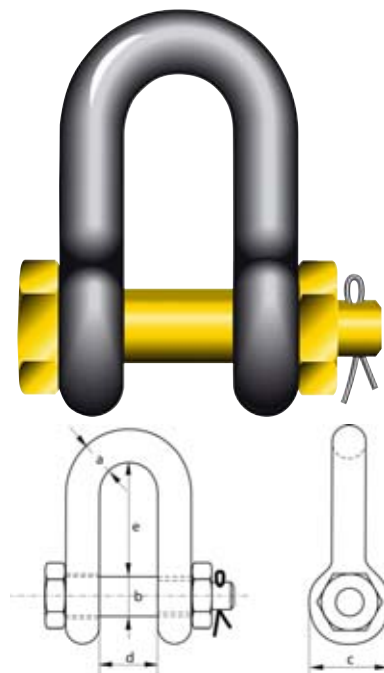


Ärtnr	17029-0100	17029-0209	17029-0308	17029-0407	17029-0506	17029-0605	17029-0704	17029-0803	17029-0902	17029-1009
A	13 mm	16 mm	19 mm	22 mm	25 mm	28 mm	32 mm	35 mm	38 mm	45 mm
B	16 mm	19 mm	22 mm	25 mm	28 mm	32 mm	35 mm	38 mm	42 mm	50 mm
C	30 mm	38 mm	46 mm	53 mm	61 mm	68 mm	76 mm	84 mm	92 mm	106 mm
D	20 mm	27 mm	32 mm	36 mm	43 mm	46 mm	51 mm	57 mm	60 mm	73 mm
E	48 mm	60 mm	71 mm	84 mm	95 mm	108 mm	119 mm	133 mm	146 mm	177 mm
F	33 mm	43 mm	50 mm	58 mm	68 mm	74 mm	82 mm	92 mm	98 mm	127 mm
Max.last	2 ton	3,25 ton	4,75 ton	6,5 ton	8,5 ton	9,5 ton	12 ton	13,5 ton	17 ton	25 ton
Vikt/st	0,36 kg	0,76 kg	1,23 kg	1,79 kg	2,57 kg	3,75 kg	5,32 kg	7,19 kg	9,44 kg	15,4 kg
Pris/st	42,-	75,-	110,-	150,-	215,-	300,-	480,-	575,-	790,-	1 690,-

Smidd schackel rak med bult Yellow Pin

Legerat, seghärdat stål klass 6. Tillverkad enligt US. Fed. Spec. RR-C-271. Ytbehandling: varmgalvaniserad. Säkerhetsfaktor: 6:1. Kan levereras med materialcertifikat, testcertifikat och/eller EG-försäkringen.

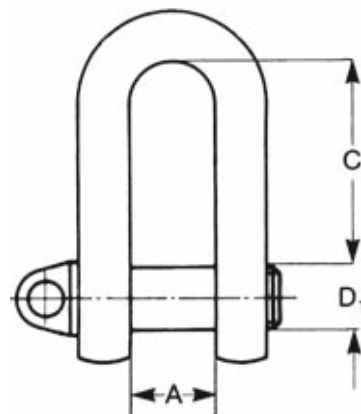
Artnr	17030-0107	17030-0206	17030-0305	17030-0404	17030-0503	17030-0602
A	13 mm	16 mm	19 mm	22 mm	25 mm	28 mm
B	16 mm	19 mm	22 mm	25 mm	28 mm	32 mm
C	30 mm	38 mm	46 mm	53 mm	61 mm	68 mm
D	20 mm	27 mm	32 mm	36 mm	43 mm	46 mm
E	41 mm	51 mm	60 mm	71 mm	81 mm	90 mm
Max. last	2 ton	3.25 ton	4.75 ton	6.5 ton	8.5 ton	9.5 ton
Vikt/st	0.34 kg	0.67 kg	1.14 kg	1.75 kg	2.52 kg	3.45 kg
Pris/st	42,-	75,-	105,-	150,-	215,-	300,-



Skruschackel klass 3 rak Gunnebo Lifting

Enligt SMS 1577 typ C. Rak med fläns på bulten. Smidd, galvaniserad. Schacklarna är stämplade med rekommendation av maxlast. Säkerhetsfaktor 4,5:1

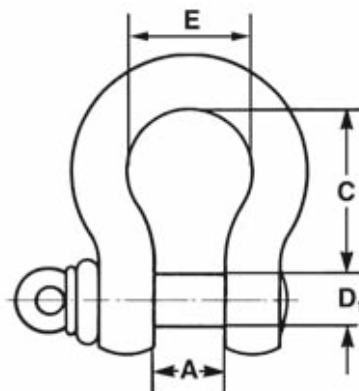
Artnr	10837-0107	10837-0206	10837-0305	10837-0404
Gänga D1	M10	M12	M16	M20
A	15 mm	20 mm	24 mm	28 mm
C	30 mm	39 mm	52 mm	65 mm
Max. last	0,6 ton	0,9 ton	1,5 ton	2,4 ton
Vikt ca/100	10 kg	20 kg	38 kg	63 kg
Enh	ST	ST	ST	ST
Förp	20	20	10	5
Pris/st	130,-	165,-	260,-	335,-

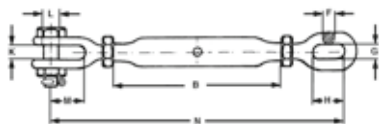


Skruschackel klass 3 lyrformad Gunnebo Lifting

Enligt SMS 1619 typ B. Lyrformad med fläns på bulten. Smidd, galvaniserad. Schacklarna är stämplade med rekommendation av maxlast. Säkerhetsfaktor 4,5:1

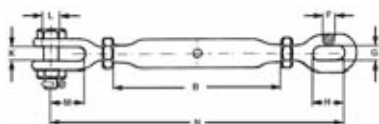
Artnr	10838-0106	10838-0205	10838-0304	10838-0403
Gänga D1	M10	M12	M16	M20
A	15 mm	20 mm	24 mm	28 mm
C	34 mm	45 mm	55 mm	65 mm
E	26 mm	35 mm	42 mm	50 mm
Max. last	0,6 ton	0,9 ton	1,5 ton	2,4 ton
Vikt ca/100	13 kg	25 kg	50 kg	83 kg
Enh	ST	ST	ST	ST
Förp	20	10	10	5
Pris/st	145,-	215,-	300,-	405,-



VANTSKRUV KLASSAD

Vantskruv med klyka galvaniserade Gunnebo Lifting

Med klyka och stoppmutter i båda ändar. Tillverkade enl. B.S 4429, säkerhetsfaktor 5:1. Kan levereras med certifikat på begäran. Klyka-öga och öga-öga offereras på begäran.

Artnr	14637-0705	14637-0804
Gänga	M22 mm	M24 mm
B	295 mm	325 mm
N	500 mm	555 mm
L	20 mm	22 mm
M	60 mm	65 mm
K	25 mm	28 mm
H	50 mm	56 mm
G	24 mm	28 mm
F	16 mm	19 mm
Max.last	2.2 ton	3.2 ton
Spännlängd	230 mm	250 mm
Vikt/st	3.30 kg	4.60 kg
Pris/st	1 050,-	1 340,-


Vantskruv med klyka galvaniserade Gunnebo Lifting

Med klyka och stoppmutter i båda ändar. Tillverkade enl. B.S 4429, säkerhetsfaktor 5:1. Kan levereras med certifikat på begäran. Klyka-öga och öga-öga offereras på begäran.

Artnr	19323-0307	19323-0406	19323-0505	19323-0604
Gänga	M10 mm	M12 mm	M16 mm	M20 mm
B	125 mm	195 mm	230 mm	270 mm
N	225 mm	315 mm	380 mm	450 mm
L	8 mm	10 mm	12 mm	16 mm
M	20 mm	30 mm	44 mm	50 mm
K	10 mm	13 mm	18 mm	20 mm
H	13 mm	30 mm	40 mm	50 mm
G	13 mm	15 mm	20 mm	24 mm
F	7 mm	10 mm	12 mm	16 mm
Max.last	0.5 ton	0.7 ton	1.2 ton	1.5 ton
Spännlängd	90 mm	155 mm	185 mm	210 mm
Vikt/st	0.30 kg	0.65 kg	1.25 kg	2.20 kg
Pris/st	195,-	335,-	515,-	810,-



TEXTILA LYFTREDSKAP

Mjuka lyft

Rundsling	116
Bandstroppar	119
Bandsling	120
Slitskydd	122

VÄRT ATT VETA

- Fiberstroppar levereras som rundsling, bandsling och bandstroppar och tillverkas av polyester för bästa slitstyrka och livslängd.
- Fiberstroppar måste skyddas mot skarpa kanter. Använd slitskydd eller lägg t. ex. en tjock arbetshandske mellan.
- Beräkna vikten på lyftet och kontrollera att lyftstroppen har tillräcklig kapacitet. Då ser du samtidigt att stroppen är riktigt märkt.
- Om stroppen används tillsammans med schackel bör bulten ha tillräckligt stor diameter i förhållande till anläggningsdiametern som stroppen kräver.

REGLER & FÖRESKRIFTER

När nya fiberstroppar testas i anslutning till produktion skall säkerhetsfaktorn mot brott inte vara mindre än 7:1.

Kontroll av fiberstroppar skall göras minst var 12:e månad eller oftare om omständigheterna kräver detta. Dessutom ska de kontrolleras före och efter användning.

Fiberstroppar som har någon typ av skada eller en märkning som inte är läsbar skall kastas/förstöras.

SÅ KOLLAR DU DINA MJUKA LYFTPRODUKTER

Stroppar och sling från Gigant är utrustade med märklapp för datummärkning.

Vid inspektion markeras märklappen och på detta sätt uppfylls kraven på journalföring av inspektion av lyftredskap.

Alla stroppar och sling som har inspekterats och fått anmärkning kasseras t. ex. genom att kapas. På det sättet säkerställs att defekta redskap inte används igen.



Checklista för mjuka lyftredskap

1. Produkten ska vara tydligt märkt. Är märklappen borta eller märkningen oläslig skall produkten kasseras.
2. Kontrollera för ev skador, t. ex:
 - skärskador
 - värmeskador
 - svets-sprut
 - knutar
 - förlängningar
 - kemikalieskador
 - skadad av solljus
3. Lyftstroppar som har någon av de här skadorna kasseras.



Reproducerat med tillåtelse från www.Lsi-bok.no

FÖRDELAR MED GIGANT LYFTREDSKAP



- Egen serie rundsling för trygga och säkra lyft.
- Dubbel duk för bättre säkerhet och längre livslängd.
- Enklare kontroll och journal-föring med datumtabell på märklappen.
- Ett av Nordens största och lagerförda lyftsoriment med säkra och snabba leveranser.
- Bruksanvisning och certifikat på Svenska och Engelska följer med alla produkter. Alla produkter uppfyller gällande Maskindirektiv.



Kopplingslänk för fiberstroppar har en större anslagningsyta och diameter än motsvarande för kätting.

Reproducerat med tillåtelse från www.Lsi-bok.no

LYFT OCH LASTSÄKRING

BELASTNINGSTABELL FÖR MJUKA REDSKAP

Max last (WLL) - i ton enligt EN 1492-1 och 2



Lifting & Safety International AS
www.Lsi-bok.no

Utg. 7 - 2012-05

★ Lastens diameter (D), och anslagningsdiameter för kroker och schacklar bör minst vara enligt rekommendation.

★ Vid snaming reduceras redskapets lyftkapacitet med 20% (WLL x faktor 0,8). Tabellvärdena är reducerade med 20%.



tel. 0322-60 68 50
www.gigant.se

FÄRG	Rek. min anliggn.-diameter	EN PART / ÄNDLÖS				TVÅ PARTER				TRE- OCH FYRA PARTER			
		Rakt	Snarat	U-form	U-form i vinkel	β 0°- 45°		β 45°- 60°		β 0°- 45°		β 45°- 60°	
Violett	20 mm	1,0	0,8	2,0	1,7	1,4	1,1	1,0	0,8	2,1	1,6	1,5	1,2
Grön	20 mm	2,0	1,6	4,0	3,4	2,8	2,2	2,0	1,6	4,2	3,3	3,0	2,4
Gul	30 mm	3,0	2,4	6,0	5,1	4,2	3,3	3,0	2,4	6,3	5,0	4,5	3,6
Grå	40 mm	4,0	3,2	8,0	6,8	5,6	4,4	4,0	3,2	8,4	6,7	6,0	4,8
Röd	50 mm	5,0	4,0	10,0	8,5	7,0	5,6	5,0	4,0	10,5	8,4	7,5	6,0
Brun	60 mm	6,0	4,8	12,0	10,2	8,4	6,7	6,0	4,8	12,6	10,0	9,0	7,2
Blå	80 mm	8,0	6,4	16,0	13,6	11,2	8,9	8,0	6,4	16,8	13,4	12,0	9,6
Orange	80 mm	10,0	8,0	20,0	17,0	14,0	11,2	10,0	8,0	21,0	16,8	15,0	12,0
Orange	115 mm	15,0	12,0	30,0	25,5	21,0	16,8	15,0	12,0	31,5	25,2	22,5	18,0
Orange	120 mm	20,0	16,0	40,0	34,0	28,0	22,4	20,0	16,0	42,0	33,6	30,0	24,0
Orange	125 mm	25,0	20,0	50,0	42,5	35,0	28,0	25,0	20,0	52,5	42,0	37,5	30,0
Orange	130 mm	30,0	24,0	60,0	51,0	42,0	33,6	30,0	24,0	63,0	50,4	45,0	36,0
Orange	140 mm	40,0	32,0	80,0	68,0	56,0	44,8	40,0	32,0	84,0	67,2	60,0	48,0
Faktor		1	0,8	2	1,7	1,4		1		2,1		1,5	
För osymmetrisk last,		se lyftkapaciteter - EN PART						se lyftkapaciteter - TVÅ PARTER					

OBS! För ytterligare information läs bruksanvisningen för aktuellt lyftredskap. Undvik friktion, skarpa kanter och alkalier!

Max last för fiberredskap av polyester (PES) gäller för arbetstemperatur mellan -40°C och +100°C.

RUNDSLING SÖMLÖSA MED SKYDDAD MÄRKLAPP



Rundsling sömlös med enkel duk Gunnebo Lifting

Sömlösa rundsling med enkel duk. Säkerhetsfaktor 7:1. Längd = L1 = Effektiv längd.

Rundsling bestående av fiberkärna med ett skyddande ytterhölje, helt tillverkade av polyester. Uppfyller normer enl. EN 1492-2. Certifikat medföljer. Andra längder offereras.

WLL 10-50 ton - tillverkas av polyester med dubbel skyddsduk och sidsöm - offereras på begäran. Standardsling levereras förpackade i krympfilm.



Rundsling kompletterad med GrabIQ rundslingskrok RH

Artnr	Beskrivning	Max. belastning	Färg	Effektiv längd, L1	Pris/st
11024-0108	Rundsling	1000 kg	Violett	0,5 m	40,-
11024-0207	Rundsling	1000 kg	Violett	1 m	60,-
11024-0306	Rundsling	1000 kg	Violett	1,5 m	90,-
11024-0405	Rundsling	1000 kg	Violett	2 m	125,-
11024-0504	Rundsling	1000 kg	Violett	2,5 m	150,-
11024-0603	Rundsling	1000 kg	Violett	3 m	170,-
11024-0702	Rundsling	1000 kg	Violett	4 m	235,-
11024-0801	Rundsling	1000 kg	Violett	5 m	260,-
11024-0900	Rundsling	1000 kg	Violett	6 m	295,-
11024-1007	Rundsling	2000 kg	Grön	0,5 m	55,-
11024-1106	Rundsling	2000 kg	Grön	1 m	80,-
11024-1205	Rundsling	2000 kg	Grön	1,5 m	115,-
11024-1304	Rundsling	2000 kg	Grön	2 m	135,-
11024-1403	Rundsling	2000 kg	Grön	2,5	180,-
11024-1502	Rundsling	2000 kg	Grön	3 m	220,-
11024-1601	Rundsling	2000 kg	Grön	4 m	290,-
11024-1700	Rundsling	2000 kg	Grön	5 m	380,-
11024-1809	Rundsling	2000 kg	Grön	6 m	385,-
11024-1908	Rundsling	3000 kg	Gul	0,5 m	60,-
11024-2005	Rundsling	3000 kg	Gul	1 m	90,-
11024-2104	Rundsling	3000 kg	Gul	1,5	135,-
11024-2203	Rundsling	3000 kg	Gul	2 m	195,-
11024-2302	Rundsling	3000 kg	Gul	2,5	230,-
11024-2401	Rundsling	3000 kg	Gul	3 m	255,-
11024-2500	Rundsling	3000 kg	Gul	4 m	365,-
11024-2609	Rundsling	3000 kg	Gul	5 m	470,-
11024-2708	Rundsling	3000 kg	Gul	6 m	550,-
11024-2807	Rundsling	5000 kg	Röd	1 m	180,-
11024-2906	Rundsling	5000 kg	Röd	1,5 m	250,-
11024-3003	Rundsling	5000 kg	Röd	2 m	315,-
11024-3102	Rundsling	5000 kg	Röd	2,5 m	380,-
11024-3201	Rundsling	5000 kg	Röd	3 m	425,-
11024-3300	Rundsling	5000 kg	Röd	4 m	550,-
11024-3409	Rundsling	5000 kg	Röd	5 m	675,-
11024-3508	Rundsling	5000 kg	Röd	6 m	1 030,-
11024-3607	Rundsling	8000 kg	Blå	2 m	550,-
11024-3706	Rundsling	8000 kg	Blå	3 m	790,-
11024-3805	Rundsling	8000 kg	Blå	4 m	1 030,-
11024-3904	Rundsling	8000 kg	Blå	5 m	1 250,-
11024-4001	Rundsling	8000 kg	Blå	6 m	1 490,-

RUNDSLING SÖMLÖSA MED DUBBEL DUK

GIGANT

Gigant rundsling sömlös tillverkad i polyester dubbel skyddsduk

Rundsling tillverkad av polyester med två multispunna höljen. Säkerhetsfaktor 7:1. Bestående av fiberkärna med skyddande ytterhöljen. Uppfyller normer enl. EN 1492-2. Certifikat medföljer. Tredjepartstestade. Låg töjning, extremt slitålig. Eget tillverkningsnr. och provbelastade.

Artnr	Beskrivning	Max. belastning	Färg	Effektiv längd, L1	Pris/st
18159-0100	Rundsling	1000 kg	Violett	0.5 m	44,-
18159-0209	Rundsling	1000 kg	Violett	1 m	50,-
18159-0308	Rundsling	1000 kg	Violett	1.5 m	75,-
18159-0407	Rundsling	1000 kg	Violett	2 m	80,-
18159-0506	Rundsling	1000 kg	Violett	2.5 m	100,-
18159-0605	Rundsling	1000 kg	Violett	3 m	135,-
18159-0704	Rundsling	1000 kg	Violett	4 m	180,-
18159-0803	Rundsling	1000 kg	Violett	5 m	270,-
18159-0902	Rundsling	1000 kg	Violett	6 m	315,-
18159-1009	Rundsling	2000 kg	Grön	0.5 m	65,-
18159-1108	Rundsling	2000 kg	Grön	1 m	70,-
18159-1207	Rundsling	2000 kg	Grön	1.5 m	95,-
18159-1306	Rundsling	2000 kg	Grön	2 m	120,-
18159-1405	Rundsling	2000 kg	Grön	2.5 m	145,-
18159-1504	Rundsling	2000 kg	Grön	3 m	200,-
18159-1603	Rundsling	2000 kg	Grön	4 m	255,-
18159-1702	Rundsling	2000 kg	Grön	5 m	295,-
18159-1801	Rundsling	2000 kg	Grön	6 m	390,-
18159-1900	Rundsling	3000 kg	Gul	1 m	90,-
18159-2007	Rundsling	3000 kg	Gul	1.5 m	125,-
18159-2106	Rundsling	3000 kg	Gul	2 m	155,-
18159-2205	Rundsling	3000 kg	Gul	2.5 m	220,-
18159-2304	Rundsling	3000 kg	Gul	3 m	230,-
18159-2403	Rundsling	3000 kg	Gul	4 m	310,-
18159-2502	Rundsling	3000 kg	Gul	5 m	380,-
18159-2601	Rundsling	3000 kg	Gul	6 m	455,-
18159-2700	Rundsling	5000 kg	Röd	1 m	155,-
18159-2809	Rundsling	5000 kg	Röd	1.5 m	190,-
18159-2908	Rundsling	5000 kg	Röd	2 m	250,-
18159-3005	Rundsling	5000 kg	Röd	2.5 m	305,-
18159-3104	Rundsling	5000 kg	Röd	3 m	365,-
18159-3203	Rundsling	5000 kg	Röd	4 m	480,-
18159-3302	Rundsling	5000 kg	Röd	5 m	590,-
18159-3401	Rundsling	5000 kg	Röd	6 m	710,-
18159-3500	Rundsling	8000 kg	Blå	1 m	370,-
18159-3609	Rundsling	8000 kg	Blå	1.5 m	405,-
18159-3708	Rundsling	8000 kg	Blå	2 m	460,-
18159-3807	Rundsling	8000 kg	Blå	2.5 m	555,-
18159-3906	Rundsling	8000 kg	Blå	3 m	625,-
18159-4003	Rundsling	8000 kg	Blå	4 m	815,-
18159-4102	Rundsling	8000 kg	Blå	5 m	1 060,-
18159-4201	Rundsling	8000 kg	Blå	6 m	1 340,-
18159-4300	Rundsling	10000 kg	Orange	1.5 m	530,-
18159-4409	Rundsling	10000 kg	Orange	2 m	720,-
18159-4508	Rundsling	10000 kg	Orange	2.5 m	880,-
18159-4607	Rundsling	10000 kg	Orange	3 m	1 030,-
18159-4706	Rundsling	10000 kg	Orange	4 m	1 340,-
18159-4805	Rundsling	10000 kg	Orange	5 m	1 660,-
18159-4904	Rundsling	10000 kg	Orange	6 m	1 970,-
18159-5000	Rundsling	12000 kg	Orange	4 m	1 710,-
18159-5109	Rundsling	12000 kg	Orange	6 m	2 530,-
18159-5208	Rundsling	12000 kg	Orange	8 m	3 340,-
18159-5307	Rundsling	15000 kg	Orange	4 m	2 530,-
18159-5406	Rundsling	15000 kg	Orange	6 m	3 720,-
18159-5505	Rundsling	15000 kg	Orange	8 m	4 900,-
18159-5604	Rundsling	20000 kg	Orange	4 m	3 500,-
18159-5703	Rundsling	20000 kg	Orange	6 m	5 150,-
18159-5802	Rundsling	20000 kg	Orange	8 m	6 850,-



LYFT OCH LASTSÄKRING

GIGANT®

RUNDSLING MED RFID

GIGANT

Gigant rundsling med RFID

Rundsling Gigant Premium RFID. Extra kraftig duk och utrustade med inbyggd RFID bricka. Säkerhetsfaktor 7:1. Bestående av fiberkärna med skyddande ytterhöljen. Uppfyller normer enl. EN 1492-2. Certifikat medföljer. Tredjepartstestade. Låg töjning, extremt slitlät. Eget tillverkningsnr. och provbelastade.



Artnr	Beskrivning	Max. belastning	Färg	Effektiv längd, L1	Pris/st
(21888-0102)	Rundsling	1000 kg	Violett	0.5 m	80,-
(21888-0201)	Rundsling	1000 kg	Violett	1 m	85,-
(21888-0300)	Rundsling	1000 kg	Violett	1.5 m	105,-
(21888-0409)	Rundsling	1000 kg	Violett	2 m	140,-
(21888-0508)	Rundsling	1000 kg	Violett	2.5 m	150,-
(21888-0607)	Rundsling	1000 kg	Violett	3 m	160,-
(21888-0706)	Rundsling	1000 kg	Violett	4 m	190,-
(21888-0805)	Rundsling	1000 kg	Violett	5 m	230,-
(21888-0904)	Rundsling	1000 kg	Violett	6 m	260,-
(21888-1001)	Rundsling	2000 kg	Grön	0.5 m	100,-
(21888-1100)	Rundsling	2000 kg	Grön	1 m	115,-
(21888-1209)	Rundsling	2000 kg	Grön	1.5 m	145,-
(21888-1308)	Rundsling	2000 kg	Grön	2 m	180,-
(21888-1407)	Rundsling	2000 kg	Grön	2.5 m	200,-
(21888-1506)	Rundsling	2000 kg	Grön	3 m	230,-
(21888-1605)	Rundsling	2000 kg	Grön	4 m	295,-
(21888-1704)	Rundsling	2000 kg	Grön	5 m	360,-
(21888-1803)	Rundsling	2000 kg	Grön	6 m	420,-
(21888-1902)	Rundsling	3000 kg	Gul	0.5 m	135,-
(21888-2009)	Rundsling	3000 kg	Gul	1 m	140,-
(21888-2108)	Rundsling	3000 kg	Gul	1.5 m	190,-
(21888-2207)	Rundsling	3000 kg	Gul	2 m	225,-
(21888-2306)	Rundsling	3000 kg	Gul	2.5 m	270,-
(21888-2405)	Rundsling	3000 kg	Gul	3 m	315,-
(21888-2504)	Rundsling	3000 kg	Gul	4 m	405,-
(21888-2603)	Rundsling	3000 kg	Gul	5 m	500,-
(21888-2702)	Rundsling	3000 kg	Gul	6 m	590,-
(21888-2801)	Rundsling	5000 kg	Röd	1 m	190,-
(21888-2900)	Rundsling	5000 kg	Röd	1.5 m	265,-
(21888-3007)	Rundsling	5000 kg	Röd	2 m	340,-
(21888-3106)	Rundsling	5000 kg	Röd	2.5 m	410,-
(21888-3205)	Rundsling	5000 kg	Röd	3 m	485,-
(21888-3304)	Rundsling	5000 kg	Röd	4 m	630,-
(21888-3403)	Rundsling	5000 kg	Röd	5 m	780,-
(21888-3502)	Rundsling	5000 kg	Röd	6 m	925,-
(21888-3601)	Rundsling	8000 kg	Blå	2 m	510,-
(21888-3700)	Rundsling	8000 kg	Blå	3 m	745,-
(21888-3809)	Rundsling	8000 kg	Blå	4 m	980,-
(21888-3908)	Rundsling	8000 kg	Blå	5 m	1 210,-
(21888-4005)	Rundsling	8000 kg	Blå	6 m	1 450,-

BANDSTROPPAR



Bandstropp med ögon Gunnebo Lifting

Bandstroppar med förstärkta och vikta skodda ögon. Säkerhetsfaktor 7:1. Längd = L1 = Effektiv längd. Av polyesterband med sydda ögon i båda ändar. Uppfyller normer enl. EN 1492-1. Certifikat medföljer. Standardstroppar levereras förpackade i krympfilm. Utöver nedanstående standard kan på begäran offereras andra längder liksom grövre stroppar upp till 15.000 kg.

Artnr	Beskrivning	Max. belastning	Färg	Effektiv längd, L1	Pris/st
11025-0107	Bandstropp	1000 kg	Violett	1 m	90,-
11025-0206	Bandstropp	1000 kg	Violett	2 m	110,-
11025-0305	Bandstropp	1000 kg	Violett	3 m	150,-
11025-0404	Bandstropp	1000 kg	Violett	4 m	180,-
11025-0503	Bandstropp	1000 kg	Violett	5 m	220,-
11025-0602	Bandstropp	1000 kg	Violett	6 m	260,-
11025-0701	Bandstropp	1000 kg	Violett	8 m	305,-
11025-0800	Bandstropp	2000 kg	Grön	1 m	135,-
11025-0909	Bandstropp	2000 kg	Grön	2 m	205,-
11025-1006	Bandstropp	2000 kg	Grön	3 m	310,-
11025-1105	Bandstropp	2000 kg	Grön	4 m	355,-
11025-1204	Bandstropp	2000 kg	Grön	5 m	370,-
11025-1303	Bandstropp	2000 kg	Grön	6 m	465,-
11025-1402	Bandstropp	2000 kg	Grön	8 m	585,-
(11025-1501)	Bandstropp	2000 kg	Grön	10 m	860,-
(11025-1600)	Bandstropp	2000 kg	Grön	12 m	1 000,-
11025-1709	Bandstropp	3000 kg	Gul	2 m	410,-
11025-1808	Bandstropp	3000 kg	Gul	3 m	485,-
11025-1907	Bandstropp	3000 kg	Gul	4 m	650,-
11025-2004	Bandstropp	3000 kg	Gul	5 m	730,-
11025-2103	Bandstropp	3000 kg	Gul	6 m	885,-
11025-2202	Bandstropp	3000 kg	Gul	8 m	1 260,-
11025-2301	Bandstropp	3000 kg	Gul	10 m	1 200,-
11025-2400	Bandstropp	3000 kg	Gul	12 m	1 380,-


GIGANT

Gigant bandstropp med ögon

Bandstroppar med förstärkta och invikta ögon. Säkerhetsfaktor 7:1. Tillverkade av polyester. Låg elasticitet samt mycket slitålig. Uppfyller normer enl. EN 1492-1. Certifikat medföljer. Tredjepartstestade. Egna tillverkningsnr. och är provbelastade.

Artnr	Beskrivning	Max. belastning	Färg	Effektiv längd, L1	Pris/st
18160-0107	Bandstropp	1000 kg	Violett	1 m	95,-
18160-0206	Bandstropp	1000 kg	Violett	2 m	125,-
18160-0305	Bandstropp	1000 kg	Violett	3 m	160,-
18160-0404	Bandstropp	1000 kg	Violett	4 m	170,-
18160-0503	Bandstropp	1000 kg	Violett	5 m	205,-
18160-0602	Bandstropp	1000 kg	Violett	6 m	235,-
18160-0701	Bandstropp	1000 kg	Violett	8 m	300,-
18160-0800	Bandstropp	1000 kg	Violett	10 m	315,-
18160-0909	Bandstropp	1000 kg	Violett	12 m	360,-
18160-1006	Bandstropp	2000 kg	Grön	1 m	170,-
18160-1105	Bandstropp	2000 kg	Grön	2 m	195,-
18160-1204	Bandstropp	2000 kg	Grön	3 m	255,-
18160-1303	Bandstropp	2000 kg	Grön	4 m	315,-
18160-1402	Bandstropp	2000 kg	Grön	5 m	325,-
18160-1501	Bandstropp	2000 kg	Grön	6 m	380,-
18160-1600	Bandstropp	2000 kg	Grön	8 m	500,-
18160-1709	Bandstropp	2000 kg	Grön	10 m	735,-
18160-1808	Bandstropp	2000 kg	Grön	12 m	835,-
18160-1907	Bandstropp	3000 kg	Gul	1 m	200,-
18160-2004	Bandstropp	3000 kg	Gul	2 m	330,-
18160-2103	Bandstropp	3000 kg	Gul	3 m	365,-
18160-2202	Bandstropp	3000 kg	Gul	4 m	465,-
18160-2301	Bandstropp	3000 kg	Gul	5 m	565,-
18160-2400	Bandstropp	3000 kg	Gul	6 m	560,-
18160-2509	Bandstropp	3000 kg	Gul	8 m	875,-
18160-2608	Bandstropp	3000 kg	Gul	10 m	1 040,-
18160-2707	Bandstropp	3000 kg	Gul	12 m	1 400,-
18160-2806	Bandstropp	5000 kg	Röd	1 m	280,-
18160-2905	Bandstropp	5000 kg	Röd	2 m	550,-
18160-3002	Bandstropp	5000 kg	Röd	3 m	925,-
18160-3101	Bandstropp	5000 kg	Röd	4 m	1 200,-
18160-3200	Bandstropp	5000 kg	Röd	5 m	1 460,-
18160-3309	Bandstropp	5000 kg	Röd	6 m	1 750,-
18160-3408	Bandstropp	5000 kg	Röd	8 m	2 290,-
18160-3507	Bandstropp	5000 kg	Röd	10 m	2 820,-
18160-3606	Bandstropp	5000 kg	Röd	12 m	3 370,-

ÄNDLÖSA BANDSLING

GIGANT

Gigant bandsling ändlös

Ändlösa bandsling. Säkerhetsfaktor 7:1. Ändlösa och tillverkade av polyesterband. Uppfyller normer enl. EN 1492-1. Certifikat medföljer.

Artnr	Beskrivning	Max. belastning	Färg	Effektiv längd, L1	Pris/st
18763-0108	Ändlös bandsling	1000 kg	Violett	1 m	55,-
18763-0207	Ändlös bandsling	1000 kg	Violett	1.5 m	70,-
18763-0306	Ändlös bandsling	1000 kg	Violett	2 m	85,-
18763-0405	Ändlös bandsling	1000 kg	Violett	3 m	120,-
18763-0504	Ändlös bandsling	1000 kg	Violett	4 m	155,-
18763-0603	Ändlös bandsling	1000 kg	Violett	5 m	195,-
18763-0702	Ändlös bandsling	1000 kg	Violett	6 m	230,-
18763-0801	Ändlös bandsling	2000 kg	Grön	1 m	90,-
18763-0900	Ändlös bandsling	2000 kg	Grön	1.5 m	125,-
18763-1007	Ändlös bandsling	2000 kg	Grön	2 m	160,-
18763-1106	Ändlös bandsling	2000 kg	Grön	3 m	235,-
18763-1205	Ändlös bandsling	2000 kg	Grön	4 m	305,-
18763-1304	Ändlös bandsling	2000 kg	Grön	5 m	370,-
18763-1403	Ändlös bandsling	2000 kg	Grön	6 m	440,-
18763-1502	Ändlös bandsling	3000 kg	Gul	1 m	150,-
18763-1601	Ändlös bandsling	3000 kg	Gul	1.5 m	215,-
18763-1700	Ändlös bandsling	3000 kg	Gul	2 m	270,-
18763-1809	Ändlös bandsling	3000 kg	Gul	3 m	390,-
18763-1908	Ändlös bandsling	3000 kg	Gul	4 m	510,-
18763-2005	Ändlös bandsling	3000 kg	Gul	5 m	630,-
18763-2104	Ändlös bandsling	3000 kg	Gul	6 m	750,-





Bandsling ändlös Gunnabo Lifting

Ändlös bandsling. Säkerhetsfaktor 7:1. Längd = L1 = Effektiv längd. Ändlös och tillverkade av polyesterband. Uppfyller normer enl. EN 1492-1. Certifikat medföljer. Standardstroppar levereras förpackade i krympfilm. Utöver nedanstående standard kan på begäran offereras andra längder liksom grövre stroppar upp till 15.000 kg.

Artnr	Beskrivning	Max. belastning	Färg	Effektiv längd, L1	Pris/st
11026-0106	Ändlös bandsling	1000 kg	Violett	1 m	65,-
11026-0205	Ändlös bandsling	1000 kg	Violett	1,5 m	75,-
11026-0304	Ändlös bandsling	1000 kg	Violett	2 m	95,-
11026-0403	Ändlös bandsling	1000 kg	Violett	3 m	120,-
11026-0502	Ändlös bandsling	1000 kg	Violett	4 m	145,-
11026-0601	Ändlös bandsling	2000 kg	Grön	1 m	95,-
11026-0700	Ändlös bandsling	2000 kg	Grön	1,5 m	115,-
11026-0809	Ändlös bandsling	2000 kg	Grön	2 m	135,-
11026-0908	Ändlös bandsling	2000 kg	Grön	3 m	185,-
11026-1005	Ändlös bandsling	2000 kg	Grön	4 m	240,-
11026-1104	Ändlös bandsling	2000 kg	Grön	5 m	285,-
11026-1203	Ändlös bandsling	2000 kg	Grön	6 m	330,-
11026-1302	Ändlös bandsling	3000 kg	Gul	1,5 m	240,-
11026-1401	Ändlös bandsling	3000 kg	Gul	2 m	335,-
11026-1500	Ändlös bandsling	3000 kg	Gul	3 m	455,-
11026-1609	Ändlös bandsling	3000 kg	Gul	4 m	565,-
11026-1708	Ändlös bandsling	3000 kg	Gul	5 m	615,-
11026-1807	Ändlös bandsling	3000 kg	Gul	6 m	775,-



BANDSLING, HUSSLING



Bandsling Hussling Gunnabo Lifting

Ändlös bandsling. Längd = L1 = Effektiv längd. Ändlös och tillverkade av polyesterband.

Artnr	Beskrivning	Max. belastning	Färg	Effektiv längd, L1	Pris/st
15613-0106	Ändlös bandsling	525 kg	Vit	1 m	32,-
15613-0205	Ändlös bandsling	525 kg	Vit	1,5 m	45,-
15613-0304	Ändlös bandsling	525 kg	Vit	2 m	70,-



Gigant bandsling hussling

Ändlös bandsling. Längd = L1 = Effektiv längd. Säkerhetsfaktor 7:1. Ändlös och tillverkade av polyesterband. Certifikat medföljer.

Artnr	Beskrivning	Max. belastning	Färg	Bredd	Effektiv längd, L1	Pris/st
18201-0108	Ändlös bandsling	525 kg	Vit	50 mm	1 m	24,-
18201-0207	Ändlös bandsling	525 kg	Vit	50 mm	1,5 m	34,-
18201-0306	Ändlös bandsling	525 kg	Vit	50 mm	2 m	43,-



BÄRSELAR

GIGANT Gigant bärsele

Bärsele helt i polyester. Det idealiska lyftredskapet vid lyft och förflyttning, lämplig för t.ex. flyttfirmor. Utformad för att ge en jämn och följsam viktfordelning på kroppen. Smidig justering av lyftbandets längd. Justersölja/spänne i smitt stål. Levereras med krok.

Artnr	Beskrivning	Pris/st
14625-0105	Bärsele	665,-

SLITSKYDD



Slitskydd i polyuretan Günnebo Lifting

Slitskydd av polyuretan/flexoclip för bandsling, bandstropp och rundsling. Ett kraftigt skydd för mjuka lyft i polyester för tuffa situationer.

Artnr	(12574-0100)	(12574-0209)	(12574-0308)	(12574-0407)	(12574-0506)	(12574-0605)
För bandbredd	30 mm	30 mm	60 mm	60 mm	90 mm	90 mm
Längd	1000 mm	2000 mm	1000 mm	2000 mm	1000 mm	2000 mm
Inv. måttbredd x höjd	32 x 11 mm	32 x 11 mm	62 x 11 mm	62 x 11 mm	105 x 11 mm	105 x 11 mm
Passar för	Bandsl./Bandstr. 1 ton	Bandsl./Bandstr. 1 ton	Bandsl./Bandstr. 2 ton+ runds. 1 ton	Bandsl./Bandstr. 2 ton+ runds. 1 ton	Bandsl./Bandstr. 3 ton+ runds. 4 ton	Bandsl./Bandstr. 3 ton+ runds. 4 ton
Pris/st	1 640,-	3 500,-	2 000,-	4 000,-	2 850,-	5 700,-



Gigant slitskydd i polyester

Slitskydd tillverkat av polyester i två lager för rundsling, bandstropp och bandsling. Ett kraftigt skydd för mjuka lyft i polyester för tuffa situationer.

Artnr	18202-0107	18202-0206	18202-0305	18202-0404	18202-0503	18202-0602
För bandbredd	30 mm	30 mm	60 mm	60 mm	90 mm	90 mm
Längd	1000 mm	2000 mm	1000 mm	2000 mm	1000 mm	2000 mm
Inv. måttbredd x höjd	32 x 11 mm	32 x 11 mm	62 x 11 mm	62 x 11 mm	105 x 11 mm	105 x 11 mm
Passar för	Bandsl./Bandstr. 1 ton	Bandsl./Bandstr. 1 ton	Bandsl./Bandstr. 2 ton+ runds. 1 ton	Bandsl./Bandstr. 2 ton+ runds. 1 ton	Bandsl./Bandstr. 3 ton+ runds. 4 ton	Bandsl./Bandstr. 3 ton+ runds. 4 ton
Pris/st	16,50	33,-	24,-	48,-	32,-	65,-





OKLASSAD KÄTTING, STÅLLINOR OCH KOMPONENTER

Kätting.....	124
Stållinor.....	130
Kauser.....	137
Linlås.....	139
Vantskruv.....	142
Schackel.....	143
Karbinhakar.....	148
S-krok.....	150

VÄRT ATT VETA

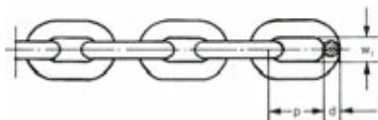
- En stållina som är beräknad för lyft ska ha en uppbyggnad på min. 114 trådar.
- En stållina som ska användas för säkring och stagning kan ha färre trådar.
- Val av rätt stållina. Det är många faktorer som spelar in.
- Draghållfasthet, antal trådar och kärnmaterial påverkar spänningen i stållinan.
- Uppbyggnaden av stållinan påverkar användaregenskaperna.

REGLER & FÖRESKRIFTER

För stållinor som ska användas till lyft gäller i stort sett samma regler som för andra lyftredskap. Till produkten ska medfölja certifikat och bruksanvisning.

Lyftstroppar av stållina skall märkas med största tillåtna arbetsbelastning. Dessutom ska presslås eller märkbricka i lyftögat eller lyfthuvudet märkas med producent, WLL, serienummer / spårbarhetsmärkning och CE.

Lastens diameter ska vara minst 6 x stållinans diameter om maxbelastning ska kunna utnyttjas.



KORTLÄNKAD KÄTTING KLZ KLAS 2, ENLIGT SMS 1502



Kortlänkad kätting KLZ klass 2 knippe Gunnebo Lifting

Ytbehandling: Varmförzinkad. Förpackning: Standard i längder om 25 meter.

Artnr	10868-0109	10868-0208	10868-0307
d nom.	6,0 mm	8,0 mm	9,0 mm
p	20 kg	24 kg	28 kg
W ¹	10,0 mm	11,0 mm	13,0 mm
Max last	0,45 ton	0,80 ton	1,00 ton
Provkraft vid tillverkning	11,0 kN	19,0 kN	24,0 kN
Brottkraft	20,0 kN	36,0 kN	46,0 kN
Vikt	0,80 kg/m	1,40 kg/m	1,80 kg/m
Enh	M	M	M
Förp	25*	25*	25*
Pris/m	75,-	115,-	165,-

* Endast obruten förpackning



Kortlänkad kätting KLZ klass 2 spole Gunnebo Lifting

Ytbehandling: Elförzinkad 3 mm. Varmförzinkad 4,5 + 6 mm. Förpackning: Spole. Allmänt: Metermärkt med blå färg.

Artnr	Beskrivning	Typ	Spole	Antal	Vikt	Enh	Förp	Pris/m
10869-0108	Kortlänkad kätting	KLZ 3-2 Spole	1	75 m/ spole	15,0 kg/spole	M	75*	47,-
10869-0207	Kortlänkad kätting	KLZ 4,5-2 Spole	2	50 m/ spole	20,0 kg/spole	M	50*	50,-
10869-0306	Kortlänkad kätting	KLZ 6-2 Spole	2	30 m/ spole	24,0 kg/spole	M	30*	80,-

* Endast obruten förpackning



Kortlänkad kätting KLZ klass 2 kartong Gunnebo Lifting

Ytbehandling: Varmförzinkad. Allmänt: Metermärkt med färg.

Artnr	Beskrivning	Typ	Antal	Vikt	Enh	Förp	Pris/m
10870-0105	Kortlänkad kätting	KLZ 6-2 Kartong	40 m/kartong	32 kg/kartong	M	40*	80,-
10870-0204	Kortlänkad kätting	KLZ 8-2 Kartong	20 m/kartong	28 kg/kartong	M	20*	130,-
10870-0303	Kortlänkad kätting	KLZ 9-2 Kartong	20 m/kartong	36 kg/kartong	M	20*	145,-

* Endast obruten förpackning

HALVLÄNGLÄNKAD KÄTTING HLB KLAS 2, ENLIGT SMS 1503

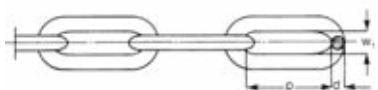


Halvlängslänkad kätting HLB klass 2 Gunnebo Lifting

Blank. Förpackning: Knippe i längder om 25 meter. Belastningstabell - maximal last vid olika lyftvinklar

Artnr	10871-0401	10871-0500	10871-0609	10871-0708	10871-0807
d nom.	5,0 mm	6,0 mm	7,0 mm	8,0 mm	9,0 mm
p	28 mm	35 mm	41 mm	47 mm	53 mm
W ¹	8 mm	10 mm	11 mm	13 mm	15 mm
Brottkraft	14,1 kN	20,0 kN	28,0 kN	36,0 kN	46,0 kN
Vikt	0,45 kg/m	0,64 kg/m	0,86 kg/m	1,13 kg/m	1,43 kg/m
Enh	M	M	M	M	M
Förp	25*	25*	25*	25*	25*
Pris/m	39,-	50,-	70,-	75,-	100,-

* Endast obruten förpackning

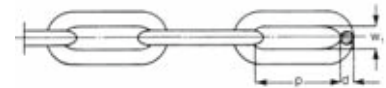


HALVLÄNGLÄNKAD KÄTTING HLZ KLAS 2, ENLIGT SMS 1503



Halvlängglänkad kätting HLZ klass 2 knippe Gunnebo Lifting

Ytbehandling: Elförzinkad 2,5-4 mm. Varmförzinkad 5-16 mm. Förpackning: Knippe i längder om 25 meter.



Artnr	10872-0103	10872-0202	10872-0301	10872-0400	10872-0509	10872-0608	10872-0707	10872-0806	10872-0905	10872-1002	10872-1200	10872-1309
d nom.	2,5 mm	3,0 mm	3,5 mm	4,0 mm	5,0 mm	6,0 mm	7,0 mm	8,0 mm	9,0 mm	10,0 mm	13,0 mm	16,0 mm
p	17 mm	19 mm	21 mm	23 mm	28 mm	35 mm	41 mm	47 mm	53 mm	59 mm	55 mm	65 mm
W1	5 mm	6 mm	7 mm	6 mm	8 mm	10 mm	11 mm	13 mm	15 mm	16 mm	20 mm	22 mm
Brottkraft	2,3 kN	3,4 kN	4,6 kN	6,0 kN	14,1 kN	20,0 kN	28,0 kN	36,0 kN	46,0 kN	50,0 kN	94,0 kN	135,0 kN
Vikt	0,11 kg/m	0,16 kg/m	0,21 kg/m	0,28 kg/m	0,45 kg/m	0,64 kg/m	0,86 kg/m	1,13 kg/m	1,43 kg/m	1,75 kg/m	3,30 kg/m	5,00 kg/m
Enh	M	M	M	M	M	M	M	M	M	M	M	M
Förp	25*	25*	25*	25*	25*	25*	25*	25*	25*	25*	25*	25*
Pris/m	20,-	22,-	23,-	28,-	41,-	60,-	80,-	80,-	105,-	140,-	235,-	360,-

* Endast obruten förpackning



Halvlängglänkad kätting HLZ klass 2 spole Gunnebo Lifting

Ytbehandling: Elförzinkad 2.5-4,5 mm. Varmförzinkad 5-6 mm. Förpackning: Spole. Allmänt: Metermärkt med färg. Belastningstabell - maximal last vid olika lyftvinklar

Artnr	Beskrivning	Typ	Spole	Antal	Vikt	Enh	Förp	Pris/m
10873-0102	Halvlängglänkad kätting	HLZ 2,5-2 Spole	1	100 m/spole	11,0 kg/spole	M	100*	23,-
10873-0201	Halvlängglänkad kätting	HLZ 3-2 Spole	1	75 m/spole	12,0 kg/spole	M	75*	25,-
10873-0300	Halvlängglänkad kätting	HLZ 3,5-2 Spole	1	50 m/spole	10,5 kg/spole	M	50*	27,-
10873-0409	Halvlängglänkad kätting	HLZ 4-2 Spole	2	75 m/spole	21,0 kg/spole	M	75*	30,-
10873-0508	Halvlängglänkad kätting	HLZ 4,5-2 Spole	2	50 m/spole	18,0 kg/spole	M	50*	37,-
10873-0607	Halvlängglänkad kätting	HLZ 5-2 Spole	2	50 m/spole	22,5 kg/spole	M	50*	46,-
10873-0805	Halvlängglänkad kätting	HLZ 6-2 Spole	2	40 m/spole	26,0 kg/spole	M	40*	65,-

* Endast obruten förpackning



Halvlängglänkad kätting HL klass 2 Gunnebo Lifting

Ytbehandling: Elförzinkad 2.5-4 mm. Varmförzinkad 5-9 mm. Förpackning: Kartong. Allmänt: Metermärkt med färg.

Artnr	Beskrivning	Typ	Antal	Vikt	Enh	Förp	Pris/m
10874-0309	Halvlängglänkad kätting	HLZ 4-2 Kartong	100 m/kartong	28 kg/kartong	M	100*	Not found
10874-0408	Halvlängglänkad kätting	HLZ 5-2 Kartong	50 m/kartong	22,5 kg/kartong	M	50*	46,-
10874-0507	Halvlängglänkad kätting	HLZ 6-2 Kartong	50 m/kartong	32 kg/kartong	M	50*	65,-
10874-0606	Halvlängglänkad kätting	HLZ 7-2 Kartong	25 m/kartong	21,5 kg/kartong	M	25*	85,-
10874-0705	Halvlängglänkad kätting	HLZ 8-2 Kartong	25 m/kartong	28 kg/kartong	M	25*	90,-
10874-0804	Halvlängglänkad kätting	HLZ 9-2 Kartong	25 m/kartong	36 kg/kartong	M	25*	120,-

* Endast obruten förpackning



LYFT OCH LASTSÄKRING

GIGANT

LÅNGLÄNKAD KÄTTING LLZ KLAS 2, ENLIGT DIN 5685 C, HANDELSKVALITET

GIGANT

Gigant långlänkad kätting LLZ klass 2, förzinkad

Ytbehandling: Förzinkad. Levereras på spole alternativt i knippe, beroende på dimension.

Tekniska data - Kätting på spole

Artnr	18719-0103	18719-0202	18719-0301	18719-0400	18719-0509
d nom.	2,5 mm	3,0 mm	4,0 mm	5,0 mm	6,0 mm
p	24 mm	26 mm	32 mm	35 mm	42 mm
W1	5 mm	6 mm	8 mm	10 mm	12 mm
Brottkraft	2,0 kN	2,8 kN	5,1 kN	7,9 kN	11,7 kN
Vikt/m	0,10 kg	0,15 kg	0,27 kg	0,43 kg	0,63 kg
Vikt/förp	10 kg	11,25 kg	20,25 kg	21,5 kg	25,2 kg
Enh	M	M	M	M	M
Förp	100*	75*	75*	50*	40*
Pris/m	6,50	8,-	11,-	15,-	22,-

* Endast obruten förpackning

Tekniska data - Kätting i knippe

Artnr	18720-0100	18720-0209	18720-0308	18720-0407
d nom.	8,0 mm	10,0 mm	13,0 mm	16,0 mm
p	52 mm	65 mm	82 mm	100 mm
W1	16 mm	20 mm	26 mm	32 mm
Brottkraft	20,4 kN	31,6 kN	54,0 kN	81,6 kN
Vikt/m	1,10 kg	1,75 kg	2,95 kg	3,56 kg
Vikt/förp	27,5 kg	43,75 kg	73,75 kg	89 kg
Enh	M	M	M	M
	25*	25*	25*	25*
Pris/m	31,-	47,-	85,-	135,-

* Endast obruten förpackning

KORTLÄNKAD KÄTTING KLZ KLAS 2, HANDELSKVALITET

GIGANT

Gigant kortlänkad kätting KLZ klass 2, förzinkad

Ytbehandling: Förzinkat. Levereras på spole.

Artnr	18823-0106	18823-0205	18823-0304
d nom.	3 mm	4 mm	6 mm
p	16 mm	19 mm	24 mm
W1	4,5 mm	4,8 mm	7,2 mm
Brottkraft	2,8 kN	5,0 kN	11,5 kN
Vikt/m	0,165 kg	0,30 kg	0,73 kg
Vikt/förp	8,25 kg	15,0 kg	36,5 kg
Enh	M	M	M
Förp	50*	50*	25*
Pris/m	16,-	23,-	47,-

* Endast obruten förpackning

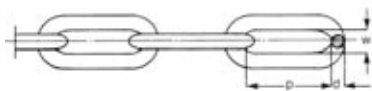
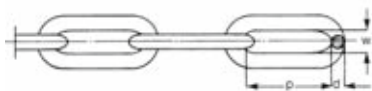
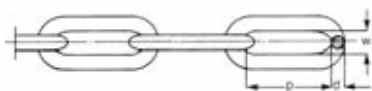
GIGANT

Gigant kortlänkad kätting KLZ klass 2, galvaniserad

Ytbehandling: Galvaniserad. Levereras på spole alternativt knippe, beroende på dimension.

Artnr	18823-0502	18823-0700
d nom.	8 mm	10 mm
p	32 mm	40 mm
W1	9,6 mm	12 mm
Brottkraft	20,0 kN	31,0 kN
Vikt/m	1,30 kg	2,05 kg
Vikt/förp	32,5 kg	51,25 kg
Enh	M	M
Förp	25*	25*
Pris/m	65,-	85,-

* Endast obruten förpackning



LÅNGLÄNKAD ROSTFRI KÄTTING LLB

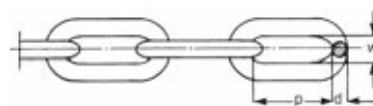


Långlänkad rostfri kätting LLB Gunnebo Lifting

Material: Rostfri AISI 316. Ej avsedd för lyft. Förpackning: Spole.

Artnr	10875-0100	10875-0209	10875-0308	10875-0407
Spole	1	1	2	2
Antal/förp	50 m	25 m	25 m	20 m
d nom.	3 mm	5 mm	6 mm	8 mm
p	26 mm	35 mm	42 mm	52 mm
W1	6 mm	10 mm	12 mm	16 mm
Brottkraft	5,7 kN	16,7 kN	22,6 kN	40,0 kN
Vikt/spole	7,5 kg	11,0 kg	16,0 kg	22,0 kg
Enh	M	M	M	M
Förp	50*	25*	25*	20*
Pris/m	115,-	315,-	425,-	640,-

* Endast obruten förpackning



DEKORKÄTTING



Dekorkätting ventilkedja Gunnebo Lifting

Levereras på spole. Osvetsad.

Artnr	Diameter	Vikt/m	Ingår i etikettserie	Enh	Förp	Pris/m
12496-0105	1,5 mm	0,060 kg	1-10	M	100*	55,-

* Endast obruten förpackning



Dekorkätting ventilkedja Mässing Gunnebo Lifting

Levereras på spole. Osvetsad.

Artnr	Ytbehandling	Diameter	Vikt/m	Ingår i etikettserie	Enh	Förp	Pris/m
11601-0109	Mässing	5,5 mm	ca 0,047 kg	1-10	M	100*	65,-

* Endast obruten förpackning



Dekorkätting åttakantig Gunnebo Lifting

Levereras på spole. Osvetsad.

Artnr	Ytbehandling	Diameter	Diameter inre länk	Vikt/m	Ingår i etikettserie	Enh	Förp	Pris/m
11602-0108	Mässing	2,2 mm	24x10 mm	ca 0,097 kg	11-20	M	30*	36,-
11602-0207	Koppar	2,2 mm	24x10 mm	ca 0,097 kg	21-30	M	30*	36,-
11602-0306	Antik koppar	2,2 mm	24x10 mm	ca 0,097 kg	21-30	M	30*	39,-
11602-0405	Svart	2,2 mm	24x10 mm	ca 0,097 kg	1-10	M	30*	36,-

* Endast obruten förpackning



Dekorkätting oval 2,2 mm Gunnebo Lifting

Levereras på spole. Osvetsad.

Artnr	Ytbehandling	Diameter	Diameter inre länk	Vikt/m	Ingår i etikettserie	Enh	Förp	Pris/m
11603-0107	Mässing	2,2 mm	15x8 mm	ca 0,097 kg	11-20	M	30*	38,-
11603-0206	Nickel	2,2 mm	15x8 mm	ca 0,097 kg	1-10	M	30*	38,-

* Endast obruten förpackning



LYFT OCH LASTSÄKRING

GIGANT®



Dekorkätting oval 2,8 mm Gunnebo Lifting

Levereras på spole. Osvetsad.

Artnr	Ytbehandling	Diameter	Diameter inre länk	Vikt/m	Ingår i etikettserie	Enh	Förp	Pris/m
11604-0106	Mässing	2,8 mm	17x10 mm	ca 0,145 kg	11-20	M	30*	48,-
11604-0205	Koppar	2,8 mm	17x10 mm	ca 0,145 kg	21-30	M	30*	48,-
11604-0304	Antik koppar	2,8 mm	17x10 mm	ca 0,145 kg	21-30	M	30*	49,-
11604-0403	Svart	2,8 mm	17x10 mm	ca 0,145 kg	11-20	M	30*	48,-

* Endast obruten förpackning



Dekorkätting långlänk Gunnebo Lifting

Levereras på spole. Osvetsad.

Artnr	Ytbehandling	Diameter	Diameter inre länk	Vikt/m	Ingår i etikettserie	Enh	Förp	Pris/m
11605-0105	Vit	2,2 mm	16x6 mm	ca 0,083 kg	1-10	M	60*	45,-
11605-0204	Mässing	2,2 mm	16x6 mm	ca 0,083 kg	11-20	M	60*	33,-
11605-0303	Förnicklad	2,2 mm	16x6 mm	ca 0,083 kg	1-10	M	60*	28,-
11605-0402	Koppar	2,2 mm	16x6 mm	ca 0,083 kg	21-30	M	60*	33,-
11605-0501	Svart	2,2 mm	16x6 mm	ca 0,083 kg	1-10	M	60*	33,-

* Endast obruten förpackning



Dekorkätting långlänk tvinnad Gunnebo Lifting

Gunnebo Lifting Levereras på spole. Osvetsad.

Artnr	Ytbehandling	Diameter	Diameter inre länk	Vikt/m	Ingår i etikettserie	Enh	Förp	Pris/m
11606-0104	Mässing	3,5 mm	38x12 mm	ca 0,246 kg	11-20	M	15*	90,-
11606-0203	Antik mässing	3,5 mm	38x12 mm	ca 0,246 kg	11-20	M	15*	95,-
11606-0302	Antik koppar	3,5 mm	38x12 mm	ca 0,246 kg	11-20	M	15*	95,-
11606-0401	Svart	3,5 mm	38x12 mm	ca 0,246 kg	1-10	M	15*	90,-

* Endast obruten förpackning



Dekorkätting långlänk hamrad Gunnebo Lifting

Levereras på spole. Osvetsad.

Artnr	Ytbehandling	Diameter	Diameter inre länk	Vikt/m	Ingår i etikettserie	Enh	Förp	Pris/m
11607-0103	Mässing	2,0 mm	17x5 mm	ca 0,035 kg	11-20	M	60*	37,-
11607-0202	Antik koppar	2,0 mm	17x5 mm	ca 0,035 kg	11-20	M	60*	37,-
11607-0301	Svart	2,0 mm	17x5 mm	ca 0,035 kg	1-10	M	60*	37,-

* Endast obruten förpackning

KULKÄTTING



Kulkätting Gunnebo Lifting

Glansförzinkad mässing. Levereras på spole.

Artnr	Beskrivning	Diameter	Etikett	Ingår i etikettserie	Enh	Förp	Pris/m
11608-0102	Kulkätting	3,6 mm	1	1-10	M	100	70,-

* Endast obruten förpackning

ÄNDFÄSTEN



Ändfäste Gunnebo Lifting

Glansfornicklad mässing.

Artnr	Beskrivning	Orig nr	För kulkätting	Antal påsar	Enh	Förp	Pris/st
11941-0108	Ändfäste	4220	3.6 mm	5 x 10 st	ST	50*	3,50

* Endast obruten förpackning



SKARVLÄNK



Skarvlänk för kulkätting Gunnebo Lifting

Glansfornicklad mässing.

Artnr	Beskrivning	Orig nr	För kulkätting	Antal påsar	Enh	Förp	Pris/st
11942-0107	Skarvlänk	4225	3.6 mm	5 x 10 st	ST	50*	4,-

* Endast obruten förpackning



PLASTKÄTTING



Plastkätting på spole Gunnebo Lifting

Förpackning: Spole. Spolstorlek diam 280 mm L= 300mm.

Artnr	Färg	Dim	Invändigt länkmått	Brottgrens	Antal/spole	Vikt/m	Enh	Förp	Pris/m
10878-0107	Gul/ svart	8 mm	50 x 12 mm	250 kg	20 m	0.17 kg	M	20*	46,-
10878-0206	Röd/vit	8 mm	50 x 12 mm	250 kg	20 m	0.17 kg	M	20*	46,-

* Endast obruten förpackning



Gul/svart



Röd/vit



Gul/svart



Röd/vit



Gigant plastkätting på spole

Förpackning: Spole.

Artnr	Färg	Dim	Invändigt länkmått	Antal/spole	Ingår i etikettserie	Vikt/m	Enh	Förp	Pris/st
19185-0106	Gul/ svart	8 mm	60x12 mm	20 m	20-27	0,12 kg	M	20*	24,-
19185-0205	Röd/ vit	8 mm	60x12 mm	20 m	20-27	0,12 kg	M	20*	24,-

* Endast obruten förpackning

QUICK LÄNK



Quick länk Gunnebo Lifting

För snabb och enkel ihopsättning av plastkätting. Material: polyeten.

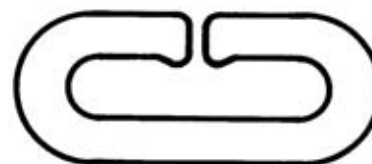
Artnr	Beskrivning	Färg	Diam.	Invändigt länkmått	Enh	Förp	Pris/st
10880-0103	Quick länk	Röd	8 mm	55x13 mm	ST	10*	14,-
10880-0202	Quick länk	Vit	8 mm	55x13 mm	ST	10*	14,-
10880-0301	Quick länk	Svart	8 mm	55x13 mm	ST	10*	14,-
(10880-0400)	Quick länk	Gul	8 mm	55x13 mm	ST	10*	14,-

* Endast obruten förpackning

SB-förpackning

Artnr	Beskrivning	Utförande	Färg	Diameter	Antal/påse	Enh	Förp	Pris/frp
10921-0104	Quick länk	SB-förp.	Gul	8	2	FRP	5*	55,-

* Endast obruten förpackning



LYFT OCH LASTSÄKRING



STÄLLINOR



Ställina 12-trädig, galvaniserad Gunnebo Lifting

Konstruktion: 4 x 3 - 12 trådar, galvaniserad. Utförande: Höger korslagen (sZ).

Ytbehandling: Galvaniserad. Användningsområde: Reglage, signalanordningar, styrlinor, m.m.

Artnr	10818-0100	10818-0209
Längd	100 m	250 m
Nominell diam.	1,0 mm	1,0 mm
Nominell diam.	+7-1 tol. %	+7-1 tol. %
Spole nr	1	1
Min. brottlast 1770 N/mm ²	0,06	0,06
Min. brottlast 180 kg/mm ²	61	61
Vikt/st	0,40 kg	1,20 kg
Enh	M	M
Förp	100*	250*
Pris/m	3,-	2,-

* Endast obruten förpackning



Ställina 24-trädig galvaniserad Gunnebo Lifting

Konstruktion: 6 x 4 + FC - 24 trådar, galvaniserad. Utförande: Höger korslagen (sZ).

Ytbehandling: Galvaniserad. Användningsområde: Reglage, signalanordningar, styrlinor, m.m.

Artnr	10819-0109	10819-0208
Längd	100 m	250 m
Nominell diam.	1,5 mm	1,5 mm
Nominell diam. tol.	+7-1 %	+7-1 %
Spole nr	1	1
Min. brottlast 1770 N/mm ²	1,18	1,18
Min. brottlast 180 kg/mm ²	121	121
Vikt/st	1,10 kg	2,75 kg
Enh	M	M
Förp	100*	250*
Pris/m	3,50	3,-

* Endast obruten förpackning



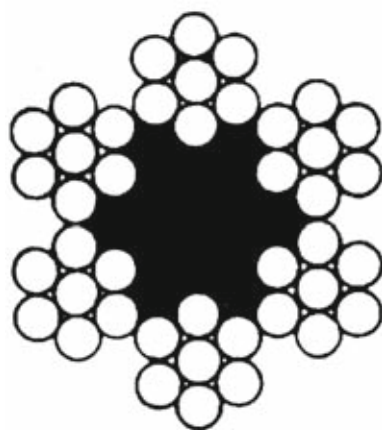
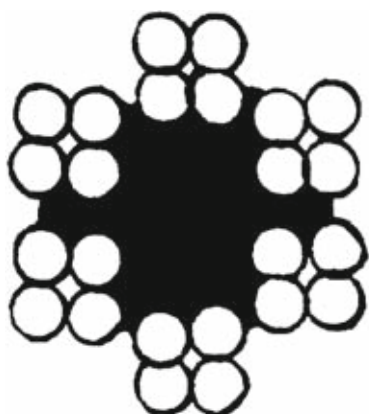
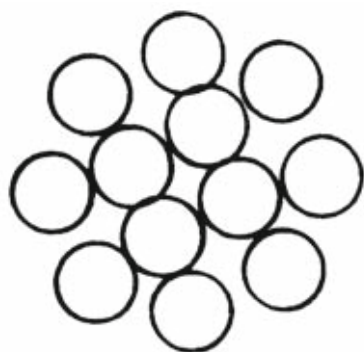
Ställina 42-trädig galvaniserad Gunnebo Lifting

Konstruktion: 6 x 7 + FC - 42 trådar, galvaniserad. Utförande: Höger korslagen (sZ).

Ytbehandling: Galvaniserad. Användningsområde: Reglage, signalanordningar, styrlinor, m.m.

Artnr	10820-0106	10820-0205
Längd	100 m	250 m
Nominell diam.	2,0 mm	2,0 mm
Nominell diam. tol.	+7-1 %	+7-1 %
Spole nr	1	1
Min. brottlast 1770 N/mm ²	2,43	2,43
Min. brottlast 180 kg/mm ²	248	248
Vikt/st	1,40 kg	3,50 kg
Enh	M	M
Förp	100*	250*
Pris/m	3,50	3,-

* Endast obruten förpackning



**Gigant ställina 42-trådig galvaniserad**

Konstruktion: 6 x 7 + FC - 42 trådar, galvaniserad. Utförande: Höger korslagen (sZ).

Ytbehandling: Galvaniserad. Användningsområde: Reglage, signalanordningar, styrinor, m.m.

Artnr	18733-0105	18733-0204	18733-0303	18733-0402
Längd	100 m	250 m	100 m	250 m
Nominell diam	2,0 mm	2,0 mm	3,0 mm	3,0 mm
Nominell diam tol.	-0/+8 %	-0/+8 %	-0/+8 %	-0/+8 %
Min. brottlast 1770 N/mm ²	2,35	2,35	5,29	5,29
Min. brottlast 180 kg/mm ²	240	240	539	539
Vikt/st	1,38 kg	3,45 kg	3,11 kg	7,76 kg
Enh	M	M	M	M
Förp	100*	250*	100*	250*
Pris/m	3,-	2,50	4,50	4,-

* Endast obruten förpackning

**Ställina 42-trådig galvaniserad/PVC Gunnebo Lifting**

Konstruktion: 6 x 7 + FC - 42 trådar galvaniserad/PVC. Utförande: Höger korslagen (sZ). Ytbehandling: Galvaniserad/PVC. Användningsområde: Låsdroppar, signalanordningar, kapell TIR-linor och klädsträck.

Artnr	10821-0105	10821-0204	10821-0303	10821-0402	10821-0501	10821-0600
Längd	100 m	250 m	100 m	250 m	100 m	250 m
Nominell diam.	2,0/3,0 mm	2,0/3,0 mm	3,0/5,0 mm	3,0/5,0 mm	4,0/6,0 mm	4,0/6,0 mm
Spole nr	1	2	2	3	2	3
Min. brottlast 1770 N/mm ²	248	248	536	536	963	963
Vikt/st	2,00 kg	5,00 kg	5,00 kg	12,50 kg	8,00 kg	20,00 kg
Enh	M	M	M	M	M	M
Förp	100*	250*	100*	250*	100*	250*
Pris/m	5,-	5,-	10,-	10,-	18,50	17,50

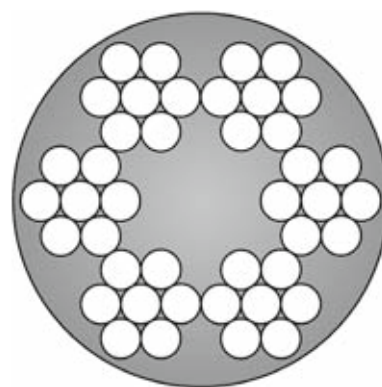
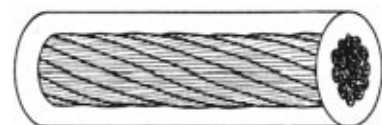
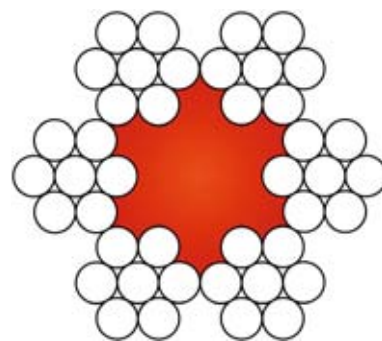
* Endast obruten förpackning

**Gigant ställina 42-trådig galvaniserad/PVC**

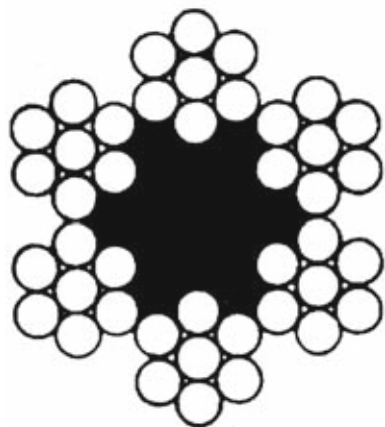
Konstruktion: 6 x 7 + FC - 42 trådar galvaniserad/PVC. Utförande: Höger korslagen (sZ). Ytbehandling: Galvaniserad/PVC. Användningsområde: Låsdroppar, signalanordningar, kapell TIR-linor och klädsträck.

Artnr	18736-0102	18736-0201	18736-0300	18736-0409	18736-0508	18736-0607
Längd	100 m	250 m	100 m	250 m	100 m	250 m
Nominell diam	2,0/3,0 mm	2,0/3,0 mm	3,0/5,0 mm	3,0/5,0 mm	4,0/6,0 mm	4,0/6,0 mm
Nominell diam tol.	-0/+8 %	-0/+8 %	-0/+7 %	-0/+7 %	-0/+6 %	-0/+6 %
Min brottlast 1770 N/mm ²	5,29	5,29	14,69	14,69	21,20	21,20
Min brottlast 180 kg/mm ²	539	539	1498	1498	2156	2156
Vikt/st	3,11 kg	7,75 kg	8,63 kg	15,75 kg	12,42 kg	30,50 kg
Enh	M	M	M	M	M	M
Förp	100*	250*	100*	250*	100*	250*
Pris/m	4,50	4,50	6,50	6,-	8,-	7,-

* Endast obruten förpackning



LYFT OCH LASTSÄKRING

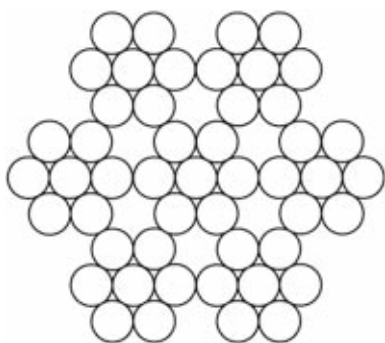


Ställina 42-trådig rostfri Gunnebo Lifting

Konstruktion: 6 x 7 - 42 trådar, rostfri. Utförande: Höger korsslagen (sZ). Material: Rostfri AISI 316. Användningsområde: Reglage, signalanordningar, styrlinor. **Ej för lyft.**

Ärtnr	10822-0104	10822-0203
Längd	100 m	250 m
Nominell diam.	2 mm	2 mm
Nominell diam. tol.	+5-1 %	+5-1 %
Spole nr	1	1
Min. brottlast 1570 N/mm ²	2,09	2,09
Min. brottlast 160 kg/mm ²	212	212
Enh	M	M
Förp	100*	250*
Pris/m	13,-	12,-

* Endast obruten förpackning

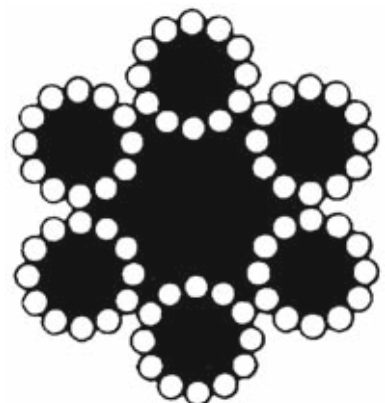


Gigant ställina 49-trådig rostfri

Konstruktion: 7 x 7 - 49 trådar, rostfri. Utförande: Höger korsslagen (sZ). Material: Rostfri AISI 316. Användningsområde: Reglage, signalanordningar, styrlinor. **Ej för lyft.**

Ärtnr	18737-0200	18737-0309	18737-0408	18737-0507
Längd	100	250	100	250
Nominell diam.	2	2	3	3
Nominell diam. tol.	-0/+8 %	-0/+8 %	-0/+8 %	-0/+8 %
Min. brottlast 1570 N/mm ²	2.44	2.44	5.48	5.48
Min. brottlast 160 kg/mm ²	248	248	559	559
Vikt/st	1.54 kg	3.5 kg	3.46 kg	6.5 kg
Enh	M	M	M	M
Förp	100*	250*	100*	250*
Pris/m	10,50	9,50	21,-	19,-

* Endast obruten förpackning

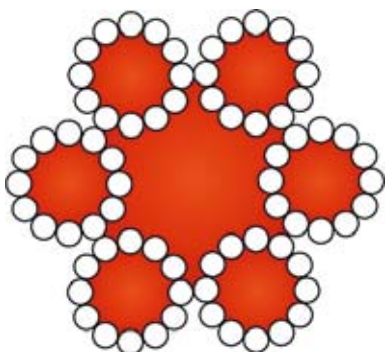


Ställina 72-trådig galvaniserad Gunnebo Lifting

Konstruktion: 6 x 12 + 7 FC - 72 trådar, galvaniserad. Utförande: Höger korsslagen (sZ). Fyllnadsfaktor: 29.5 %. Användningsområde: Bogsering, förtöjning, surrning. **Ej för lyft.**

Ärtnr	10823-0103	10823-0202
Längd	100 m	250 m
Nominell diam.	3 mm	3 mm
Nominell diam. tol.	+8-1 %	+8-1 %
Spole nr	1	2
Stålarea	2 mm ²	2 mm ²
Min. brottlast 1770 N/mm ²	3,3	3,3
Min. brottlast 180 kg/mm ²	338	338
Vikt/st	2,10 kg	5,25 kg
Enh	M	M
Förp	100*	250*
Pris/m	5,-	5,-

* Endast obruten förpackning



Gigant ställina 72-trådig galvaniserad

Konstruktion: 6 x 12 + 7 FC - 72 trådar, galvaniserad. Utförande: Höger korsslagen (sZ). Fyllnadsfaktor: 29.5 %. Användningsområde: Bogsering, förtöjning, surrning. **Ej för lyft.**

Ärtnr	18759-0104	18759-0203	18759-0302
Längd	100 m	100 m	100 m
Nominell diam	4 mm	5 mm	6 mm
Nominell diam tol.	-0/+7 %	-0/+7 %	-0/+6 %
Min brottlast 1770 N/mm ²	5,92	9,25	13,3
Min brottlast 180 kg/mm ²	603	943	1358
Vikt/st	4,02 kg	6,28 kg	9,04 kg
Enh	M	M	M
Förp	100*	100*	100*
Pris/m	8,50	9,50	10,50

* Endast obruten förpackning



Ställina 72-trädig rostfri Gunnebo Lifting

Konstruktion: 6 x 12 + 7 FC - 72 trådar, rostfri. Utförande: Höger korslagen (sZ). Material: Rostfri AISI 316. Fyllnadsfaktor: 29,5 %. Användningsområde: Surrning, bogsering, förtöjning. Ej för lyft.

Artnr	10824-0102	10824-0201	10824-0300	10824-0409
Längd	100 m	250 m	100 m	250 m
Nominell diam.	3 mm	3 mm	4 mm	4 mm
Nominell diam. tol.	+8-1 %	+8-1 %	+8-1 %	+8-1 %
Spole nr	1	2	2	2
Stålära	2,1 mm ²	2,1 mm ²	3,7 mm ²	3,7 mm ²
Min. brottlast 1570 N/mm ²	2,94	2,94	6,20	6,20
Min. brottlast 160 kg/mm ²	300	300	530	530
Vikt/st	2,08 kg	5,20 kg	3,69 kg	9,22 kg
Enh	M	M	M	M
Förp	100*	250*	100*	250*
Pris/m	18,50	16,50	29,-	28,-

* Endast obruten förpackning



Ställina 114-trädig galvaniserad Gunnebo Lifting

Konstruktion: 6 x 19 + FC - 114 trådar, galvaniserad. Utförande: Höger korslagen (sZ). Fyllnadsfaktor: 49%.

Ytbehandling: Galvaniserad. Användningsområde: Lyftredskap, kranar, telfrar, hissar (regulatorlina), skogsvinschar, skidliftar.

Artnr	10825-0101	10825-0200	10825-0309	10825-0408	10825-0507	10825-0606	10825-0705	10825-0804
Längd	100 m	250 m	100 m	250 m	100 m	250 m	100 m	250 m
Nominell diam.	3 mm	3 mm	4 mm	4 mm	5 mm	5 mm	6 mm	6 mm
Nominell diam. tol.	+7-1 %	+7-1 %	+6-1 %	+6-1 %	+6-1 %	+6-1 %	+5-1 %	+5-1 %
Spole nr	1	2	2	2	2	3	2	3
Stålära	3,2 mm ²	3,2 mm ²	5,7 mm ²	5,7 mm ²	9,6 mm ²	9,6 mm ²	13,8 mm ²	13,8 mm ²
Min. brottlast 1770 N/mm ²	4,9	4,9	8,7	8,7	14,6	14,6	21,1	21,1
Min. brottlast 180 kg/mm ²	500	500	887	887	1490	1490	2140	2140
Vikt/st	3,04 kg	7,60 kg	5,40 kg	13,50 kg	9,00 kg	22,50 kg	13,00 kg	32,50 kg
Enh	M	M	M	M	M	M	M	M
Förp	100*	250*	100*	250*	100*	250*	100*	250*
Pris/m	7,50	7,50	9,50	9,-	12,50	12,-	18,-	17,-

* Endast obruten förpackning

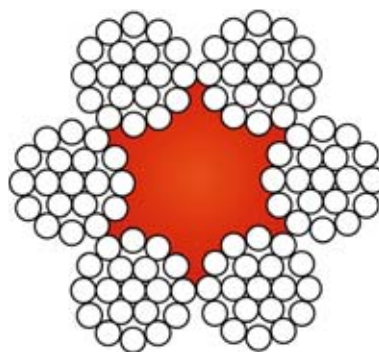
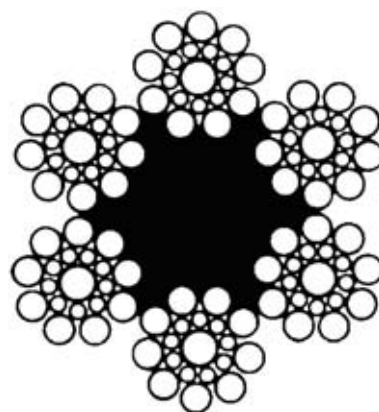


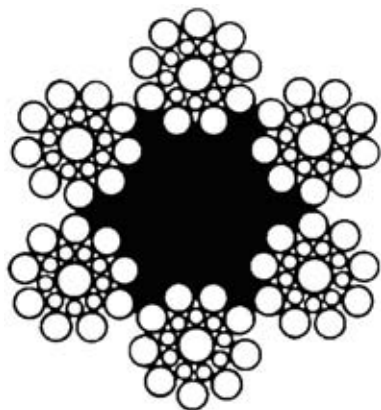
Gigant ställina 114-trädig galvaniserad

Konstruktion: 6 x 19 + FC - 114 trådar, galvaniserad. Utförande: Höger korslagen (sZ). Fyllnadsfaktor: 49%. Ytbehandling: Galvaniserad. Användningsområde: Lyftredskap, kranar, telfrar, hissar (regulatorlina), skogsvinschar, skidliftar.

Artnr	18734-0104	18734-0203	18734-0302	18734-0401	18734-0500	18734-0609
Längd	100 m	250 m	100 m	250 m	100 m	250 m
Nominell diam.	4 mm	4 mm	5 mm	5 mm	6 mm	6 mm
Nominell diam. tol.	-0/+7 %	-0/+7 %	-0/+7 %	-0/+7 %	-0/+6 %	-0/+6 %
Min. brottlast 1770 N/mm ²	8.69	8.69	13.58	13.58	19.60	19.60
Min. brottlast 180 kg/mm ²	886	886	1385	1385	1994	1994
Vikt/st	5.54 kg	13.85 kg	8.65 kg	21.25 kg	12.46 kg	31.15 kg
Enh	M	M	M	M	M	M
Förp	100*	250*	100*	250*	100*	250*
Pris/m	7,-	7,-	10,-	9,50	11,50	11,-

* Endast obruten förpackning



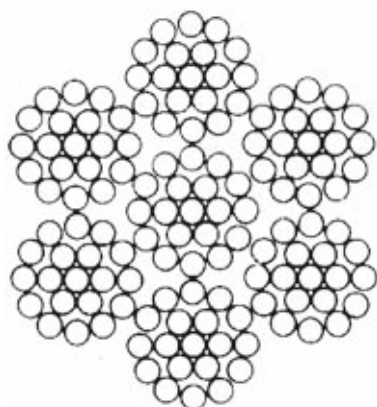


Ställina 114-trådig rostfri Gunnebo Lifting

Konstruktion: 6 x 19 + 1 FC - 114 trådar, rostfri. Utförande: Höger korsslagen (sZ). Material: Rostfri AISI 316. Fyllnadsfaktor: 45 %. Användningsområde: Kranar, lyftredskap, telfrar.

Artnr	10826-0100	10826-0209	10826-0308
Längd	100 m	100 m	100 m
Nominell diam.	5 mm	6 mm	8 mm
Nominell diam. tol.	+6-1 %	+5-1 %	+4-1 %
Spole nr	2	2	3
Stålarea	8,9 mm ²	12,9 mm ²	22,9 mm ²
Min. brottlast 1570 N/mm ²	12,10	17,40	30,90
Min. brottlast 160 kg/mm ²	1230	1770	3150
Vikt/st	8,50 kg	12,10 kg	21,60 kg
Enh	M	M	M
Förp	100*	100*	100*
Pris/m	55,-	80,-	80,-

* Endast obruten förpackning

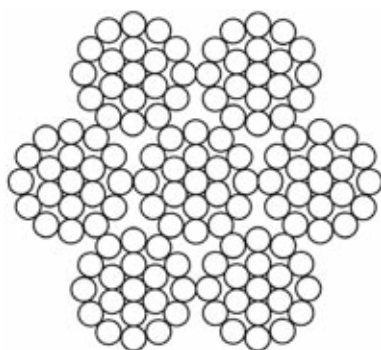


Ställina 133-trådig rostfri Gunnebo Lifting

Konstruktion: 6 x 19 + IWS - 133 trådar, rostfri. Utförande: Höger korsslagen (sZ). Material: Rostfri AISI 316. Fyllnadsfaktor: 52 %. Användningsområde: Lyftredskap, kranar, telfrar, vinschar.

Artnr	10827-0109	10827-0208	10827-0307	10827-0406
Längd	100 m	100 m	100 m	100 m
Nominell diam.	3 mm	4 mm	5 mm	6 mm
Nominell diam. tol.	+7-1 %	+6-1 %	+6-1 %	+5-1 %
Spole nr	1	2	2	2
Stålarea	3,9 mm ²	6,9 mm ²	10,8 mm ²	15,6 mm ²
Min. brottlast 1570 N/mm ²	4,8	9,8	13,1	18,7
Min. brottlast 160 kg/mm ²	488	1000	1330	1900
Vikt/st	3,40 kg	6,10 kg	9,50 kg	13,80 kg
Enh	M	M	M	M
Förp	100*	100*	100*	100*
Pris/m	21,-	36,-	65,-	70,-

* Endast obruten förpackning



Gigant ställina 133-trådig rostfri

Konstruktion: 6 x 19 + IWS - 133 trådar, rostfri. Utförande: Höger korsslagen (sZ). Material: Rostfri AISI 316. Fyllnadsfaktor: 52 %. Användningsområde: Lyftredskap, kranar, telfrar, vinschar.

Artnr	18738-0100	18738-0209	18738-0308	18738-0407	18738-0506
Längd	100 m	250 m	100 m	100 m	100 m
Nominell diam.	4 mm	4 mm	5 mm	6 mm	8 mm
Nominell diam. tol.	-0/+7 %	-0/+7 %	-0/+7 %	-0/+6 %	-0/+5 %
Min. brottlast 1570 N/mm ²	9.09	9.09	14.21	20.50	36.40
Min. brottlast 160 kg/mm ²	927	927	1448	2086	3708
Vikt/st	6.10 kg	15.25 kg	9.53 kg	13.72 kg	24.38 kg
Enh	M	M	M	M	M
Förp	100*	250*	100*	100*	100*
Pris/m	37,-	35,-	41,-	55,-	105,-

* Endast obruten förpackning

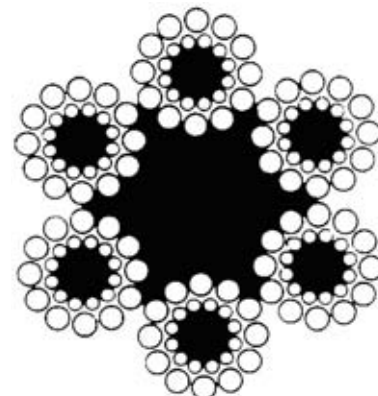


Ställina 144-trådig galvaniserad Gunnebo Lifting

Konstruktion: 6 x 24 +7FC - 144 trådar, galvaniserad. Utförande: Höger korslagen (sZ). Fyllnadsfaktor: 41%. Ytbehandling: Galvaniserad. Användningsområde: Lyftredskap, reglage, surring, förtöjning och bogsering. Förpackning: 8 mm plastpole 10-16 mm träkruss.

Artnr	10828-0108	10828-0207	10828-0306	(10828-0405)	(10828-0504)
Längd	100 m	100 m	100 m	100 m	100 m
Nominell diam.	8 mm	10 mm	12 mm	14 mm	16 mm
Nominell diam. tol.	+6-1 %	+6-1 %	+6-1 %	+6-1 %	+6-1 %
Spole nr	3	-	-	-	-
Stålarea	20,6 mm ²	32,2 mm ²	46,3 mm ²	63,1 mm ²	82,4 mm ²
Min. brottlast 1770 N/mm ²	31,7	49,6	71,4	97,2	127,0
Min. brottlast 180 kg/mm ²	3230	5040	7260	9880	12900
Vikt/st	20 kg	30 kg	44 kg	60 kg	78 kg
Enh	M	M	M	M	M
Förp	100*	100*	100*	100*	100*
Pris/m	25,-	36,-	43,-	55,-	70,-

* Endast obruten förpackning

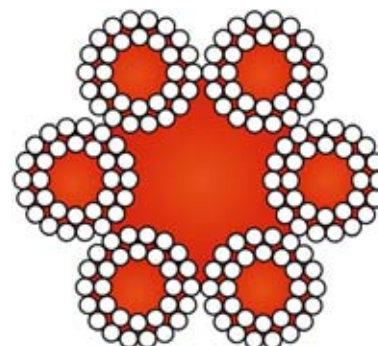


Gigant ställina 144-trådig galvaniserad

Konstruktion: 6 x 24 +7FC - 144 trådar, galvaniserad. Utförande: Höger korslagen (sZ). Fyllnadsfaktor: 41%. Ytbehandling: Galvaniserad. Användningsområde: Lyftredskap, reglage, surring, förtöjning och bogsering.

Artnr	18735-0103	18735-0202
Längd	100 m	100 m
Nominell diam	8 mm	10 mm
Nominell diam tol.	-0/+5 %	-0/+5 %
Min brottlast 1770 N/mm ²	31,70	49,60
Min brottlast 180 kg/mm ²	3233	5052
Vikt/st	20,35 kg	31,80 kg
Enh	M	M
Förp	100*	100*
Pris/m	20,-	28,-

* Endast obruten förpackning



LYFT OCH LASTSÄKRING



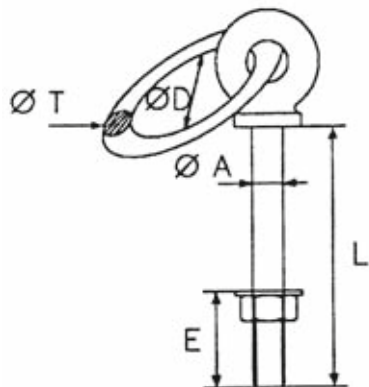
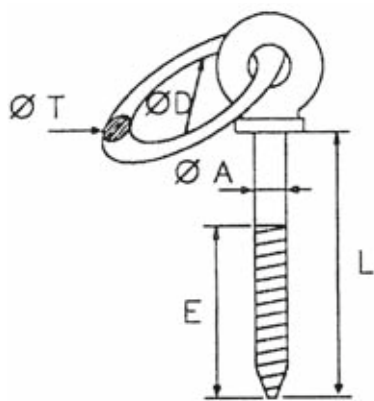
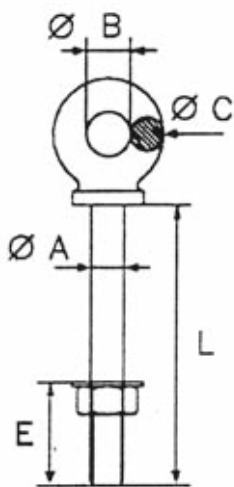
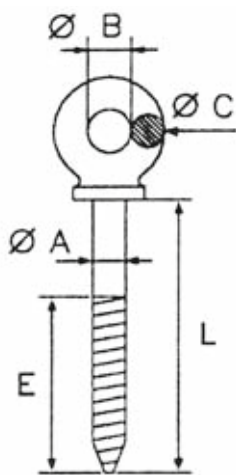
ANKARE

 urmo

Öglebult Gunnebo Lifting

Maskingängor/trägängor. Material: Handelsstål. Ytbehandling: Varmförzinkade. Får ej användas till lyftändamål.

Artnr	11366-0104	11366-0203	11366-0302	11366-0401	11366-0500	11366-0609	11366-0708	11366-0807
Gänga	M6	M8	M10	M12	6 mm	8 mm	10 mm	12 mm
A	6	8	10	12	6	8	10	12
B	10	12	13	15	10	12	13	15
C	5	6	7	8	5	6	7	8
D	40	45	50	50	40	45	50	50
E	30	38	46	60	30	38	46	60
T	6	7	8	10	6	7	8	10
L	50	60	75	100	50	60	75	100
Vikt u. ring/100 st	3 kg	7 kg	7 kg	18 kg	3 kg	7 kg	7 kg	18 kg
Vikt m. ring/100 st	6 kg	10 kg	15 kg	28 kg	6 kg	10 kg	15 kg	28 kg
Pris/st	10,50	12,-	17,50	27,-	10,50	12,-	17,50	27,-



 urmo

Ögleskriv med ring Gunnebo Lifting

Maskingängor/trägängor. Material: Handelsstål. Ytbehandling: Varmförzinkade. Får ej användas till lyftändamål.

Artnr	11549-0104	11549-0203	11549-0302	11549-0401	11549-0500	11549-0609	11549-0708	11549-0807
Gänga	M6	M8	M10	M12	6 mm	8 mm	10 mm	12 mm
A	6	8	10	12	6	8	10	12
B	10	12	13	15	10	12	13	15
C	5	6	7	8	5	6	7	8
D	40	45	50	50	40	45	50	50
E	30	38	46	60	30	38	46	60
T	6	7	8	10	6	7	8	10
L	50	60	75	100	50	60	75	100
Vikt u. ring/100 st	3 kg	7 kg	7 kg	18 kg	3 kg	7 kg	7 kg	18 kg
Vikt m. ring/100 st	6 kg	10 kg	15 kg	28 kg	6 kg	10 kg	15 kg	28 kg
Enh	FRP	FRP	FRP	FRP	FRP	FRP	FRP	FRP
Förp	5*	5*	5*	5*	5*	5*	5*	10*
Pris/frp	25,-	34,-	41,-	80,-	23,-	33,-	42,-	80,-

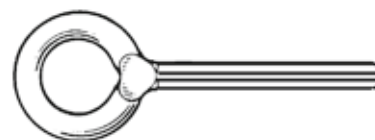
* Endast obruten förpackning



Bergögla med kil Gunnebo Lifting

Galvaniserad. Med kil. För ankring av båtar eller för stagning av staket.

Artnr	10893-0108	10893-0207	10893-0306
Bergögla med kil	5/8"	3/4"	1"
Infästningsdiameter	16 mm	19 mm	25 mm
Öglediameter inv.	34 mm	36 mm	48 mm
Totallängd	225 mm	230 mm	250 mm
Pris/st	70,-	95,-	180,-



Bladdubb med kil Gunnebo Lifting

Galvaniserad. Med kil. För stagning av staket.

Artnr	10894-0107
Bladdubb med kil	3/4" 330 mm
Infästningsdiameter	19 mm
Platta längden	230 mm
Platta bredden	25 mm
Totallängd	330 mm
Pris/st	70,-



KAUSER



Kaus Gunnebo Lifting

Stålpåt. Galvaniserade. Motsvarar B DIN 6899.

Artnr	Beskrivning	För lindiameter	Enh	Förp	Pris/st
10831-0103	Kaus	3 mm	ST	50*	5,-
10831-0202	Kaus	4 mm	ST	50*	5,50
10831-0301	Kaus	5 mm	ST	50*	6,-
10831-0400	Kaus	6 mm	ST	50*	7,50
10831-0509	Kaus	8 mm	ST	50*	8,50
10831-0608	Kaus	10 mm	ST	20*	13,-
10831-0707	Kaus	12 mm	ST	10*	10,50
10831-0806	Kaus	14 mm	ST	10*	14,-
10831-0905	Kaus	16 mm	ST	10*	17,50

* Endast obruten förpackning

SB förp.

Artnr	Beskrivning	För lindiameter	Antal/påse	Enh	Förp	Pris/frp
10925-0100	Kaus	4 mm	4	FRP	5*	23,-
10925-0209	Kaus	5 mm	4	FRP	5*	27,-
10925-0308	Kaus	6 mm	4	FRP	5*	32,-
10925-0407	Kaus	8 mm	4	FRP	5*	40,-
10925-0506	Kaus	10 mm	2	FRP	5*	33,-

* Endast obruten förpackning



Kaus rostfri Gunnebo Lifting

Rostfria. Material AISI 316. Polerade.

Artnr	Beskrivning	För lindiameter	Enh	Förp	Pris/st
10842-0100	Kaus rostfri	3 mm	ST	20*	5,-
10842-0209	Kaus rostfri	4 mm	ST	20*	5,50
10842-0308	Kaus rostfri	5 mm	ST	20*	6,-
10842-0407	Kaus rostfri	6 mm	ST	20*	9,50
10842-0506	Kaus rostfri	8 mm	ST	10*	16,50

* Endast obruten förpackning

SB förp.

Artnr	Beskrivning	För lindiameter	Antal/påse	Enh	Förp	Pris/frp
10926-0109	Kaus rostfri	3 mm	4	FRP	5*	55,-
10926-0208	Kaus rostfri	4 mm	4	FRP	5*	70,-
10926-0307	Kaus rostfri	5 mm	4	FRP	5*	75,-
10926-0406	Kaus rostfri	6 mm	4	FRP	5*	115,-

* Endast obruten förpackning





Gigant kaus rostfri

Rostfria. Material AISI 316, polerade.

Storpack

Artnr	Beskrivning	För lindiameter	Enh	Förp	Pris/st
18707-0107	Kaus rostfri	3 mm	ST	20*	3,36
18707-0206	Kaus rostfri	4 mm	ST	20*	3,98
18707-0305	Kaus rostfri	5 mm	ST	20*	6,12
18707-0404	Kaus rostfri	6 mm	ST	20*	7,04

* Endast obruten förpackning

SB förp

Artnr	Beskrivning	För lindiameter	Antal/påse	Enh	Förp	Pris/st
18708-0106	Kaus rostfri	3 mm	4 st	FRP	5*	22,40
18708-0205	Kaus rostfri	4 mm	4 st	FRP	5*	22,40
18708-0304	Kaus rostfri	5 mm	4 st	FRP	5*	31,20
18708-0403	Kaus rostfri	6 mm	2 st	FRP	5*	22,40

* Endast obruten förpackning

Styckmärkta

Artnr	Beskrivning	För lindiameter	Enh	Förp	Pris/st
18708-0502	Kaus rostfri	7 mm	ST	10*	14,50
18708-0601	Kaus rostfri	8 mm	ST	10*	15,-
18708-0700	Kaus rostfri	10 mm	ST	10*	24,-
18708-0809	Kaus rostfri	12 mm	ST	10*	29,-
18708-0908	Kaus rostfri	14 mm	ST	5*	48,-
18708-1005	Kaus rostfri	16 mm	ST	5*	70,-
18708-1104	Kaus rostfri	18 mm	ST	5*	120,-
18708-1203	Kaus rostfri	20 mm	ST	5*	175,-
18708-1302	Kaus rostfri	22 mm	ST	3*	245,-
18708-1401	Kaus rostfri	24 mm	ST	2*	310,-

* Endast obruten förpackning



Gigant kaus galvaniserad

Handelsstål. Galvaniserade. Tillverkade enligt DIN 6899B.

Storpack

Artnr	Beskrivning	För lindiameter	Enh	Förp	Pris/st
18699-0206	Kaus galvaniserad	4 mm	ST	50*	2,18
18699-0305	Kaus galvaniserad	5 mm	ST	50*	2,31
18699-0404	Kaus galvaniserad	6 mm	ST	50*	2,53
18699-0503	Kaus galvaniserad	8 mm	ST	50*	3,67
18699-0602	Kaus galvaniserad	10 mm	ST	20*	5,05

* Endast obruten förpackning

SB förp

Artnr	Beskrivning	För lindiameter	Antal/påse	Enh	Förp	Pris/st
18700-0203	Kaus galvaniserad	4 mm	4 st	FRP	5*	18,40
18700-0302	Kaus galvaniserad	5 mm	4 st	FRP	5*	22,40
18700-0401	Kaus galvaniserad	6 mm	4 st	FRP	5*	22,40
18700-0500	Kaus galvaniserad	8 mm	4 st	FRP	5*	22,40
18700-0609	Kaus galvaniserad	10 mm	2 st	FRP	5*	22,40

* Endast obruten förpackning

Styckmärkta

Artnr	Beskrivning	För lindiameter	Enh	Förp	Pris/st
18700-0807	Kaus galvaniserad	12 mm	ST	10*	14,-
18700-0906	Kaus galvaniserad	16 mm	ST	10*	20,-
18700-1003	Kaus galvaniserad	18 mm	ST	5*	27,-
18700-1102	Kaus galvaniserad	20 mm	ST	5*	33,-
18700-1201	Kaus galvaniserad	22 mm	ST	3*	36,-
18700-1300	Kaus galvaniserad	24 mm	ST	2*	55,-
18700-1409	Kaus galvaniserad	26 mm	ST	2*	65,-

* Endast obruten förpackning

LINLÅS, BYGELLÅS



Linlås backlås Gunnabo Lifting

Håller linans brotthållfasthet när linan tvingas i en friktionsbukt, vilket ökar hållfastheten. Godkända av Arbetsstyrelsen för användning vid lyft. Godkända för lyft enl. tabell ovan. Galvaniserade.

Artnr	Beskrivning	Linlås "backlås"	För lindiometer	Enh	Förp	Pris/st
10830-0104	Linlås backlås	N 6	5-6 mm	ST	10*	23,-
10830-0203	Linlås backlås	N 8	7-8 mm	ST	10*	27,-
10830-0302	Linlås backlås	N 10	10 mm	ST	10*	35,-
10830-0401	Linlås backlås	N 12	11-12 mm	ST	10	49,-
10830-0500	Linlås backlås	N 16	13-16 mm	ST	10	70,-
10830-0609	Linlås backlås	N 20	17-20 mm	ST	10	210,-
10830-0708	Linlås backlås	N 25	21-25 mm	ST	5	320,-

* Endast obruten förpackning



Linlås bygellås Gunnabo Lifting

Med bygel och mutter av stål. Galvaniserat. Elgalvaniserat upp t.o.m 3/8 tum. Ej avsedda för lyftredskap.

Artnr	Beskrivning	Linlås	För lindiometer	Enh	Förp	Pris/st
10829-0107	Linlås bygellås	1/8	3 mm	ST	100*	3,50
10829-0206	Linlås bygellås	3/16	5 mm	ST	100*	4,-
10829-0305	Linlås bygellås	1/4	6 mm	ST	100*	5,-
10829-0404	Linlås bygellås	5/16	8 mm	ST	100*	7,-
10829-0503	Linlås bygellås	3/8	10 mm	ST	50*	12,-
10829-0602	Linlås bygellås	1/2	12 mm	ST	20*	12,50
10829-0701	Linlås bygellås	5/8	16 mm	ST	20*	30,-
10829-0800	Linlås bygellås	3/4	19 mm	ST	20*	29,-

* Endast obruten förpackning



SB förp.

Artnr	Beskrivning	För lindiometer	Antal/påse	Enh	Förp	Pris/frp
10918-0109	Linlås bygellås	5 mm	6	FRP	5*	30,-
10918-0208	Linlås bygellås	6 mm	6	FRP	5*	34,-
10918-0307	Linlås bygellås	8 mm	4	FRP	5*	31,-
10918-0406	Linlås bygellås	10 mm	4	FRP	5*	48,-
10918-0505	Linlås bygellås	12 mm	2	FRP	5*	45,-

* Endast obruten förpackning



Gigant linlås bygellås

Läs till sällinor för diverse ändamål. Galvaniserat utförande. Ej avsedda för lyftredskap.

Storpack

Artnr	Beskrivning	För lindiometer	Enh	Förp	Pris/st
18717-0105	Linlås bygellås	5 mm	ST	100*	1,62
18717-0204	Linlås bygellås	6 mm	ST	100*	1,75
18717-0303	Linlås bygellås	8 mm	ST	100*	2,07
18717-0402	Linlås bygellås	10 mm	ST	50*	2,99

* Endast obruten förpackning

SB förp

Artnr	Beskrivning	För lindiometer	Antal/påse	Enh	Förp	Pris/st
18718-0104	Linlås bygellås	5 mm	6 st	FRP	5*	15,20
18718-0203	Linlås bygellås	6 mm	6 st	FRP	5*	15,20
18718-0302	Linlås bygellås	8 mm	4 st	FRP	5*	18,40
18718-0401	Linlås bygellås	10 mm	4 st	FRP	5*	18,40

* Endast obruten förpackning

Styckmärkta

Artnr	Beskrivning	För lindiometer	Enh	Förp	Pris/st
18718-0609	Linlås bygellås	13 mm	ST	10*	13,-
18718-0708	Linlås bygellås	14 mm	ST	10*	13,50
18718-0807	Linlås bygellås	16 mm	ST	5*	18,-
18718-0906	Linlås bygellås	19 mm	ST	5*	21,-
18718-1003	Linlås bygellås	22 mm	ST	5*	28,-
18718-1102	Linlås bygellås	26 mm	ST	4*	32,-

* Endast obruten förpackning

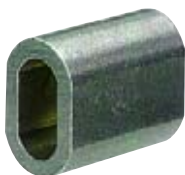




Klammerkaus KKM Gunnebo Lifting

Består av linlås kombinerat med fast kaus. Kausen är delad, vilket medger montering i fasta ringar eller bergögglor o dyl. samt för skarvning av två linor. Utförda enligt Arbetarskyddsstyrelsens anvisningar för samtliga linfastningar, även för hissar. Varmgalvaniserade.

Artnr	Beskrivning	Klammerkaus KKM	För lindiometer	Pris/st
10832-0102	Klammerkaus	6	5-6 mm	240,-
10832-0201	Klammerkaus	9	7-9,5 mm	400,-
10832-0300	Klammerkaus	12	10-12,5 mm	735,-
10832-0409	Klammerkaus	16	13-16,5 mm	1 210,-



Linlås Taluritlås Gunnebo Lifting

Taluritlås godkända för lyftredskap pressat med specialverktyg. Mättet anger till vilken ställina dimensionen passar till.

Artnr	Beskrivning	För lindiometer	Utförande	Enh	Förp	Pris/st
10833-1109	Taluritlås	2 mm	Alu	ST	200*	1,70
10833-1208	Taluritlås	3 mm	Alu	ST	200*	2,-
10833-1307	Taluritlås	4 mm	Alu	ST	200*	3,-
10833-1406	Taluritlås	5 mm	Alu	ST	100*	5,-
10833-1505	Taluritlås	6 mm	Alu	ST	100*	6,50
10833-1604	Taluritlås	1,5 mm	Koppar	ST	200*	5,50
10833-1703	Taluritlås	2 mm	Koppar	ST	200*	6,-
10833-1802	Taluritlås	3 mm	Koppar	ST	200*	9,50
10833-1901	Taluritlås	4 mm	Koppar	ST	100*	20,-
10833-2008	Taluritlås	5 mm	Koppar	ST	100*	30,-
10833-2107	Taluritlås	6 mm	Koppar	ST	100*	39,-

* Endast obruten förpackning

SB förp

Artnr	Beskrivning	För lindiometer	Utförande	Antal/påse	Enh	Förp	Pris/frp
14517-0205	Taluritlås	2 mm	Alu	10	FRP	5*	60,-
14517-0304	Taluritlås	3 mm	Alu	10	FRP	5*	65,-
14517-0403	Taluritlås	4 mm	Alu	10	FRP	5*	70,-
14517-0502	Taluritlås	5 mm	Alu	5	FRP	5*	65,-
14517-0601	Taluritlås	6 mm	Alu	5	FRP	5*	75,-

* Endast obruten förpackning



Låsbleck Gunnebo Lifting

Utförande: Galvaniserade eller rostfria. Rostfri enl. AISI 304. Ej avsedda för lyftredskap. Mättet anger till vilken ställina dimensionen passar till.

Artnr	Beskrivning	Utförande	Modell	För lindiometer	Enh	Förp	Pris/st
10833-0101	Låsbleck	Galv	Dubbel	2 mm	ST	100*	6,-
10833-0200	Låsbleck	Galv	Dubbel	3 mm	ST	100*	8,-
10833-0309	Låsbleck	Galv	Dubbel	4 mm	ST	100*	10,50
10833-0408	Låsbleck	Galv	Dubbel	5 mm	ST	100*	16,50
10833-0507	Låsbleck	Galv	Dubbel	6 mm	ST	100*	16,50
10833-0606	Låsbleck	Rfr	Dubbel	2 mm	ST	20*	23,-
10833-0705	Låsbleck	Rfr	Dubbel	3 mm	ST	20*	25,-
10833-0804	Låsbleck	Rfr	Dubbel	4 mm	ST	20*	36,-
10833-0903	Låsbleck	Rfr	Dubbel	5 mm	ST	20*	55,-
10833-1000	Låsbleck	Rfr	Dubbel	6 mm	ST	20*	75,-

* Endast obruten förpackning

SB förp

Artnr	Beskrivning	Utförande	För lindiometer	Antal/påse	Enh	Förp	Pris/frp
10919-0108	Låsbleck	Galv	2 mm	4	FRP	5*	31,-
10919-0207	Låsbleck	Galv	3 mm	4	FRP	5*	38,-
10919-0306	Låsbleck	Galv	4 mm	4	FRP	5*	47,-
10919-0405	Låsbleck	Galv	5 mm	2	FRP	5*	41,-
10919-0504	Låsbleck	Galv	6 mm	2	FRP	5*	50,-
10920-0105	Låsbleck	Rfr	2 mm	2	FRP	5*	70,-
10920-0204	Låsbleck	Rfr	3 mm	2	FRP	5*	80,-
10920-0303	Låsbleck	Rfr	4 mm	2	FRP	5*	115,-
10920-0402	Låsbleck	Rfr	5 mm	2	FRP	5*	155,-
10920-0501	Låsbleck	Rfr	6 mm	2	FRP	5*	220,-

* Endast obruten förpackning



Låsbleck ej för lyftredskap Gunnabo Lifting

För klenare linor. Pressade, galvaniserade eller rostfria, bockad. Rostfria enl. AISI 304. Med två fastsvetsade skruvar. Ej avsedda för lyftredskap.

Artnr	Beskrivning	Utförande	För lindiometer	Enh	Förp	Pris/st
10834-0100	Låsbleck	Galvaniserat	3 mm	ST	50*	15,-
10834-0209	Låsbleck	Galvaniserat	4 mm	ST	50*	21,-
10834-0308	Låsbleck	Galvaniserat	5 mm	ST	50*	32,-
10834-0407	Låsbleck	Galvaniserat	6 mm	ST	20*	48,-
10834-0506	Låsbleck	Rostfritt	3 mm	ST	20*	35,-
10834-0605	Låsbleck	Rostfritt	4 mm	ST	20*	55,-
10834-0704	Låsbleck	Rostfritt	5 mm	ST	20*	85,-
10834-0803	Låsbleck	Rostfritt	6 mm	ST	20*	95,-

* Endast obruten förpackning



Gigant låsbleck rostfritt utförande

Lås till ställinor i rostfritt utförande för diverse ändamål. Material AISI 316. Ej avsedda för lyftredskap.

Storpack

Artnr	Beskrivning	För lindiometer	Enh	Förp	Pris/st
18701-0103	Lås till ställinor	2 mm	ST	20*	14,09
18701-0202	Lås till ställinor	3 mm	ST	20*	14,40
18701-0301	Lås till ställinor	4 mm	ST	20*	14,70
18701-0400	Lås till ställinor	5 mm	ST	20*	18,08
18701-0509	Lås till ställinor	6 mm	ST	20*	21,45

* Endast obruten förpackning

SB förp

Artnr	Beskrivning	För lindiometer	Antal/påse	Enh	Förp	Pris/frp
18702-0102	Lås till ställinor	2 mm	2 st	FRP	5*	31,20
18702-0201	Lås till ställinor	3 mm	2 st	FRP	5*	36,-
18702-0300	Lås till ställinor	4 mm	2 st	FRP	5*	40,-
18702-0409	Lås till ställinor	5 mm	2 st	FRP	5*	50,40
18702-0508	Lås till ställinor	6 mm	2 st	FRP	5*	61,60

* Endast obruten förpackning

Styckmärkta

Artnr	Beskrivning	För lindiometer	Enh	Förp	Pris/st
18702-0607	Lås till ställinor	8 mm	ST	5*	65,-
18702-0706	Lås till ställinor	10 mm	ST	5*	140,-

* Endast obruten förpackning



Gigant låsbleck galvaniserat

Lås till ställinor för diverse ändamål. Galvaniserat utförande. Ej avsedda för lyftredskap.

Storpack

Artnr	Beskrivning	För lindiometer	Enh	Förp	Pris/st
18703-0101	Låsbleck	2 mm	ST	100*	2,07
18703-0200	Låsbleck	3 mm	ST	100*	2,81
18703-0309	Låsbleck	4 mm	ST	100*	4,28
18703-0408	Låsbleck	5 mm	ST	100*	5,82
18703-0507	Låsbleck	6 mm	ST	100*	6,89

* Endast obruten förpackning

SB förp

Artnr	Beskrivning	För lindiometer	Antal/påse	Enh	Förp	Pris/frp
18704-0100	Låsbleck	2 mm	4 st	FRP	5*	15,20
18704-0209	Låsbleck	3 mm	4 st	FRP	5*	15,20
18704-0308	Låsbleck	4 mm	4 st	FRP	5*	15,20
18704-0407	Låsbleck	5 mm	2 st	FRP	5*	15,20
18704-0506	Låsbleck	6 mm	2 st	FRP	5*	18,40

* Endast obruten förpackning

Styckmärkta

Artnr	Beskrivning	För lindiometer	Enh	Förp	Pris/st
18704-0605	Låsbleck	8 mm	ST	10*	19,-

* Endast obruten förpackning



VANTSKRUVAR



GIGANT

Gigant vantskruv med klyka handelskvalitet

Gigant. Med klyka och stoppmutter i båda ändar. Gjuten, varmgalvaniserad. Styckmärkta med benämning, eankod etc.

Artnr	19356-0109	19356-0208	19356-0307	19356-0406	19356-0505	19356-0604	19356-0802
Gänga	M6 mm	M8 mm	M10 mm	M12 mm	M16 mm	M20 mm	M24 mm
B	100 mm	110 mm	125 mm	150 mm	227 mm	265 mm	322 mm
K	6,2 mm	8,4 mm	9,4 mm	12,3 mm	16 mm	19 mm	22 mm
L	7,5 mm	10 mm	12 mm	14 mm	16 mm	20 mm	30 mm
Pris/st	65,-	75,-	80,-	140,-	255,-	365,-	660,-



GUNNEBO
LIFTING

Vantskruv med klyka handelskvalitet Gunnebo Lifting

Med klyka och stoppmutter i båda ändar. Gjuten, galvaniserad.

Artnr	10835-0109	10835-0208	10835-0307	10835-0406	10835-0505	10835-0604	10835-0703
Gänga	M6 mm	M8 mm	M10 mm	M12 mm	M16 mm	M20 mm	M24 mm
B	100 mm	108 mm	125 mm	195 mm	230 mm	270 mm	325 mm
K	5 mm	6 mm	8 mm	10 mm	12 mm	16 mm	22 mm
L	7 mm	9 mm	10 mm	13 mm	18 mm	20 mm	30 mm
Enh	ST	ST	ST	ST	ST	ST	ST
Förp	20*	20*	20*	10	5	5	5
Pris/st	125,-	135,-	170,-	315,-	530,-	870,-	1 490,-

* Endast obruten förpackning

LINSTRÄCKARE



GUNNEBO
LIFTING

Vantskruv/Linsträckare Gunnebo Lifting

För sträckning av tråd eller ställina vid exempelvis stängselbyggnation. Smidd, galvaniserad. Handelskvalitet.

Artnr	Beskrivning	Modell	För ställina	Enh	Förp	Pris/st
10836-0108	Vantskruv/Linsträckare	Krok/Ögla	5 mm	ST	25	26,-
10836-0207	Vantskruv/Linsträckare	Krok/Ögla	6 mm	ST	25	50,-
10836-0306	Vantskruv/Linsträckare	Krok/Ögla	8 mm	ST	25	75,-
10836-0405	Vantskruv/Linsträckare	Krok/Ögla	10 mm	ST	20	105,-
10836-0504	Vantskruv/Linsträckare	Krok/Ögla	12 mm	ST	10	135,-

SCHACKLAR



Schackel handelskvalitet rak Gunnabo Lifting

Oklassad, galvaniserad. Ej avsedd för lyftändamål.

Artnr	10839-0105	10839-0204	10839-0303	10839-0402	10839-0501	10839-0600	10839-0709	10839-0808
Dimension bult D1	5 mm	6 mm	8 mm	10 mm	12 mm	16 mm	20 mm	25 mm
Dimension bygel D	5 mm	6 mm	8 mm	10 mm	12 mm	16 mm	20 mm	25 mm
A	10 mm	12 mm	16 mm	20 mm	25 mm	32 mm	38 mm	51 mm
C	20 mm	24 mm	32 mm	40 mm	48 mm	60 mm	74 mm	97 mm
Vikt ca/100	1.8 kg	3.4 kg	7.0 kg	13.5 kg	25.0 kg	55.0 kg	92.0 kg	225.0 kg
Enh	ST	ST	ST	ST	ST	ST	ST	ST
Förp	50*	50*	50*	50*	10	10	5	5
Pris/enhet	7,50	9,-	12,50	18,50	29,-	55,-	105,-	190,-

* Endast obruten förpackning

Tekniska data - SB förp

Artnr	10924-0101	10924-0200	10924-0309	10924-0408	10924-0507
Dimension bult D1	5 mm	6 mm	8 mm	10 mm	12 mm
Dimension bygel D	5 mm	6 mm	8 mm	10 mm	12 mm
A	10 mm	12 mm	16 mm	20 mm	25 mm
C	20 mm	24 mm	32 mm	40 mm	48 mm
Vikt ca/100	1.8 kg	3.4 kg	7.0 kg	13.5 kg	25.0 kg
Antal/påse	5 st	5 st	4 st	2 st	2 st
Enh	FRP	FRP	FRP	FRP	FRP
	5*	5*	5*	5*	5*
Pris/enhet	43,-	55,-	65,-	60,-	85,-

* Endast obruten förpackning



Gigant schackel rak galvaniserad

Galvaniserad, oklassad. Ej avsedda för lyftredskap.

Tekniska data - Storpack

Artnr	18292-0108	18292-0207	18292-0306	18292-0405	18292-0504
Dimension bult	M5 mm	M6 mm	M8 mm	M10 mm	M12 mm
Tjocklek	5 mm	6 mm	8 mm	10 mm	12 mm
Öppning	10 mm	12 mm	18 mm	19 mm	25 mm
Invändig längd	21 mm	24 mm	32 mm	40 mm	49 mm
Vikt/100 st	1.70 kg	2.40 kg	5.40 kg	10.20 kg	18.40 kg
Enh	ST	ST	ST	ST	ST
Förp	50*	50*	50*	50*	10*
Pris/enhet	2,60	3,21	4,13	5,66	9,04

* Endast obruten förpackning

Tekniska data - SB förp

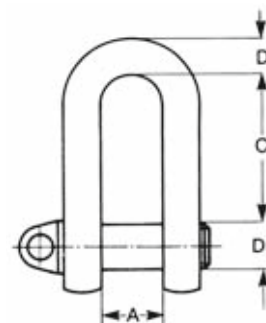
Artnr	18293-0107	18293-0206	18293-0305	18293-0404	18293-0503
Dimension bult	M5 mm	M6 mm	M8 mm	M10 mm	M12 mm
Tjocklek	5 mm	6 mm	8 mm	10 mm	12 mm
Öppning	10 mm	12 mm	18 mm	19 mm	25 mm
Invändig längd	21 mm	24 mm	32 mm	40 mm	49 mm
Vikt/100 st	1.70 kg	2.40 kg	5.40 kg	10.20 kg	18.40 kg
Antal/påse	5 st	5 st	4 st	2 st	2 st
Enh	FRP	FRP	FRP	FRP	FRP
	5*	5*	5*	5*	5*
Pris/enhet	18,40	22,40	22,40	22,40	26,40

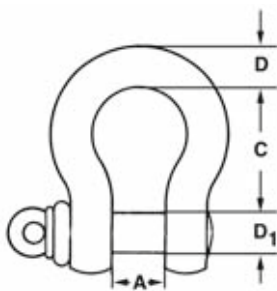
* Endast obruten förpackning

Tekniska data - Styckmärkta

Artnr	18293-0602	18293-0701	18293-0800	18293-0909	18293-1006
Dimension bult	M14 mm	M16 mm	M20 mm	M22 mm	M25 mm
Tjocklek	14 mm	16 mm	20 mm	22 mm	25 mm
Öppning	28 mm	32 mm	38 mm	44 mm	48 mm
Invändig längd	56 mm	64 mm	74 mm	88 mm	96 mm
Vikt/100 st	30 kg	50 kg	93 kg	132 kg	207 kg
Enh	ST	ST	ST	ST	ST
	10*	10*	5*	5*	5*
Pris/enhet	30,-	38,-	65,-	90,-	140,-

* Endast obruten förpackning





Schackel handelskvalitet lyrformad Gunnebo Lifting

Oklassad, galvaniserad. Ej avsedd för lyftändamål.

Ärtnr	10840-0102	10840-0201	10840-0300	10840-0409	10840-0508	10840-0607	10840-0706	10840-0805
Dimension bult D1	5 mm	6 mm	8 mm	10 mm	12 mm	16 mm	20 mm	25 mm
Dimension bygel D	5 mm	6 mm	8 mm	10 mm	12 mm	16 mm	20 mm	25 mm
A	10 mm	12 mm	16 mm	20 mm	25 mm	32 mm	38 mm	51 mm
C	21 mm	25 mm	33 mm	42 mm	52 mm	67 mm	80 mm	107 mm
Vikt ca/100	1.8 kg	3.4 kg	7 kg	14 kg	26 kg	55 kg	110 kg	225 kg
Enh	ST	ST	ST	ST	ST	ST	ST	ST
Förp	50*	50*	50*	50*	10	5	5	5
Pris/enhet	6,50	8,50	12,-	19,50	31,-	65,-	110,-	170,-

* Endast obruten förpackning

Tekniska data - SB förp

Ärtnr	10923-0102	10923-0201	10923-0300	10923-0409	10923-0508
Dimension bult D1	5 mm	6 mm	8 mm	10 mm	12 mm
Dimension bygel D	5 mm	6 mm	8 mm	10 mm	12 mm
A	10 mm	12 mm	16 mm	20 mm	25 mm
C	21 mm	25 mm	33 mm	42 mm	52 mm
Vikt ca/100	1.8 kg	3.4 kg	7 kg	14 kg	26 kg
Antal/påse	5 st	5 st	4 st	2 st	2 st
Enh	FRP	FRP	FRP	FRP	FRP
	5*	5*	5*	5*	5*
Pris/enhet	44,-	55,-	65,-	60,-	90,-

* Endast obruten förpackning

GIGANT FÖRPACKNINGAR

Mindre komponenter levereras antingen i PIN-PAK med ryttare alternativt i storpack. Storpacken är tillverkad av rejäl kartong som tål transport och kan även ställas i hyllan och produkterna plockas styckvis. Större komponenter levereras styckvis märkta med våra unika EAN-kod och i flerpack med samma kartonglösning som för småkomponenterna men är alltid styckvis märkta.





Gigant schackel lyr galvaniserad

Galvaniserad, oklassad. Ej avsedd för lyftföremål.

Tekniska data - Storpack

Artnr	18290-0100	18290-0209	18290-0308	18290-0407	18290-0506
Dimension bult	M5 mm	M6 mm	M8 mm	M10 mm	M12 mm
Tjocklek	5 mm	6 mm	8 mm	10 mm	12 mm
Öppning	10 mm	12 mm	16 mm	19 mm	25 mm
Invändig längd	21 mm	25 mm	32 mm	41 mm	51 mm
Vikt ca/100	1.70 kg	3.10 kg	6.70 kg	12.30 kg	23 kg
Enh	ST	ST	ST	ST	ST
Förp	50*	50*	50*	50*	10*
Pris/enhet	3,21	3,36	4,13	6,43	9,50

* Endast obruten förpackning

Tekniska data - SB förp

Artnr	18291-0109	18291-0208	18291-0307	18291-0406	18291-0505
Dimension bult	M5 mm	M6 mm	M8 mm	M10 mm	M12 mm
Tjocklek	5 mm	6 mm	8 mm	10 mm	12 mm
Öppning	10 mm	12 mm	16 mm	19 mm	25 mm
Invändig längd	21 mm	25 mm	32 mm	41 mm	51 mm
Vikt ca/100	1.70 kg	3.10 kg	6.70 kg	12.30 kg	23 kg
Antal/påse	5 st	5 st	4 st	2 st	2 st
Enh	FRP	FRP	FRP	FRP	FRP
	5*	5*	5*	5*	5*
Pris/enhet	22,40	22,40	22,40	18,40	26,40

* Endast obruten förpackning

Tekniska data - Styckmärkta

Artnr	18291-0604	18291-0703	18291-0802	18291-0901	18291-1008
Dimension bult	M14 mm	M16 mm	M20 mm	M22 mm	M25 mm
Tjocklek	14 mm	16 mm	20 mm	22 mm	25 mm
Öppning	28 mm	32 mm	38 mm	44 mm	48 mm
Invändig längd	56 mm	64 mm	74 mm	88 mm	96 mm
Vikt/100 st	30 kg	56 kg	100 kg	145 kg	207 kg
Enh	ST	ST	ST	ST	ST
	10*	10*	5*	5*	3*
Pris/enhet	32,-	41,-	70,-	90,-	140,-

* Endast obruten förpackning





Gigant schackel lyr rostfri

Smidda schacklar, lyr rostfri. Ej avsedd för lyftändamål.

Tekniska data - Storpack

Artnr	18709-0105	18709-0204	18709-0303
Dimension	M6 mm	M8 mm	M10 mm
Tjocklek	6 mm	8 mm	10 mm
Öppning	20 mm	26 mm	20 mm
Invändig längd	26 mm	32 mm	40 mm
Vikt ca/100	2.60 kg	6.40 kg	11.70 kg
Enh	ST	ST	ST
Förp	10*	10*	10*
Pris/enhet	37,23	41,68	57,47

* Endast obruten förpackning

Tekniska data - SB förp

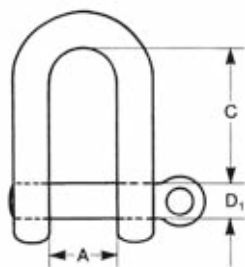
Artnr	18710-0102	18710-0201	18710-0300
Dimension	M6 mm	M8 mm	M10 mm
Tjocklek	6 mm	8 mm	10 mm
Öppning	20 mm	26 mm	20 mm
Invändig längd	26 mm	32 mm	40 mm
Vikt ca/100	2.60 kg	6.40 kg	11.70 kg
Antal/påse	1 st	1 st	1 st
Enh	FRP	FRP	FRP
	5	5	5
Pris/enhet	74,40	81,60	104,-

* Endast obruten förpackning

Tekniska data - Styckmärkta

Artnr	18710-0409	18710-0508	18710-0607	18710-0706	18710-0805
Dimension bult	M12 mm	M16 mm	M20 mm	M22 mm	M25 mm
Tjocklek	12 mm	16 mm	20 mm	22 mm	25 mm
Öppning	24 mm	32 mm	38 mm	44 mm	48 mm
Invändig längd	48 mm	64 mm	74 mm	88 mm	96 mm
Vikt/100 st	30 kg	56 kg	100 kg	145 kg	207 KG
Enh	ST	ST	ST	ST	ST
	5*	5*	5*	4*	2*
Pris/enhet	95,-	195,-	355,-	540,-	750,-

* Endast obruten förpackning



Schackel oklassad rak rostfri Gunnebo Lifting

Oklassad, rostfri. Material: AISI 304. Ej avsedd för lyftändamål.

Artnr	10841-0101	10841-0200	10841-0309	10841-0408	10841-0507
Dimension bult	M5 mm	M6 mm	M8 mm	M10 mm	M12 mm
D1					
A	10 mm	12 mm	16 mm	20 mm	25 mm
C	20 mm	24 mm	32 mm	38 mm	50 mm
Brothållfasthet	1.2 ton	1.8 ton	2.8 ton	4.3 ton	6.5 ton
Vikt ca/100	2.0 kg	4.0 kg	7.0 kg	11.0 kg	25.0 kg
Enh	ST	ST	ST	ST	ST
Förp	10	10	10	10	10
Pris/st	85,-	100,-	130,-	210,-	335,-

**Gigant schackel rak rostfri**

Smidda schacklar, rak rostfri. Ej avsedd för lyftändamål.

Tekniska data - Storpack

Artnr	18711-0101	18711-0200	18711-0309
Dimension bult	M6 mm	M8 mm	M10 mm
Tjocklek	6 mm	8 mm	10 mm
Öppning	12 mm	16 mm	22 mm
Invändig	24 mm	35 mm	40 mm
Vikt ca/100	2.60 kg	5.80 kg	11.40 kg
Enh	ST	ST	ST
Förp	10*	10*	10*
Pris/enhet	33,87	39,53	48,57

* Endast obruten förpackning

Tekniska data - SB förp

Artnr	18712-0100	18712-0209	18712-0308
Dimension bult	M6 mm	M8 mm	M10 mm
Tjocklek	6 mm	8 mm	10 mm
Öppning	12 mm	16 mm	22 mm
Invändig	24 mm	35 mm	40 mm
Vikt ca/100	2.60 kg	5.80 kg	11.40 kg
Antal/påse	1 st	1 st	1 st
Enh	FRP	FRP	FRP
	5	5	5
Pris/enhet	74,40	81,60	104,-

* Endast obruten förpackning

Tekniska data - Styckmärkta

Artnr	18712-0407	18712-0506	18712-0605	18712-0704	18712-0803
Dimension bult	M12 mm	M16 mm	M20 mm	M22 mm	M25 mm
Tjocklek	12 mm	16 mm	20 mm	22 mm	25 mm
Öppning	24 mm	32 mm	38 mm	44 mm	48 mm
Invändig längd	48 mm	64 mm	74 mm	88 mm	96 mm
Vikt/100 st	22 kg	50 kg	93 kg	132 kg	207 kg
Enh	ST	ST	ST	ST	ST
	5*	5*	5*	4*	2*
Pris/enhet	85,-	200,-	330,-	545,-	760,-

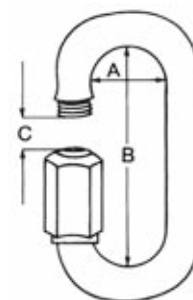
* Endast obruten förpackning

**Snabblänk Gunnebo Lifting**

Med skruvmutter för skarvning av kätting och kedjor. Stål, galvaniserad.

Artnr	10843-0109	10843-0208	10843-0307
Diam. gods	4 mm	5 mm	6 mm
A	11 mm	10 mm	14 mm
B	33 mm	38 mm	45 mm
C	5 mm	6 mm	7 mm
Brotthållfasthet ca	0.4 ton	1.0 ton	1.5 ton
Enh	ST	ST	ST
Förp	50*	50*	50*
Pris/st	17,-	21,-	23,-

* Endast obruten förpackning





GIGANT
Gigant snabblänk

Precisionsbockat stål. Galvaniserad.

Storpack

Artnr	Beskrivning	Tjocklek	Längd	Öppning	Enh	Förp	Pris/st
18715-0107	Snabblänk	4 mm	32 mm	5.50 mm	ST	50*	7,97
18715-0206	Snabblänk	5 mm	38 mm	6.50 mm	ST	50*	10,27
18715-0305	Snabblänk	6 mm	45 mm	7.50 mm	ST	50*	12,40
18715-0404	Snabblänk	8 mm	57 mm	9 mm	ST	50*	20,38

* Endast obruten förpackning

SB förp

Artnr	Beskrivning	Tjocklek	Antal/påse	Enh	Förp	Pris/frp
18716-0106	Snabblänk	4 mm	1 st	FRP	5*	22,40
18716-0205	Snabblänk	5 mm	1 st	FRP	5*	26,40
18716-0304	Snabblänk	6 mm	1 st	FRP	5*	36,-
18716-0403	Snabblänk	8 mm	1 st	FRP	5*	44,80

* Endast obruten förpackning

Styckmärkta

Artnr	Beskrivning	Tjocklek	Längd	Öppning	Enh	Förp	Pris/st
18716-0502	Snabblänk	10 mm	89 mm	29 mm	ST	10*	21,-
18716-0601	Snabblänk	12 mm	107 mm	32 mm	ST	10*	33,-
18716-0700	Snabblänk	14 mm	121 mm	39 mm	ST	5*	75,-
18716-0809	Snabblänk	16 mm	140 mm	43 mm	ST	3*	100,-

* Endast obruten förpackning

LYFT OCH LASTSÄKRING



GIGANT
Gigant snabblänk

Gigant. I rostfritt utförande. Styckmärkta med benämning, eankod etc.

Styckmärkta

Artnr	Beskrivning	Tjocklek	Längd	Öppning	Enh	Förp	Pris/st
21828-0105	Snabblänk	4 mm	39 mm	12,5 mm	ST	10*	17,50
21828-0204	Snabblänk	5 mm	48 mm	15 mm	ST	10*	20,-
21828-0303	Snabblänk	6 mm	57 mm	19 mm	ST	10*	27,-
21828-0402	Snabblänk	8 mm	76 mm	23 mm	ST	10*	46,-
21828-0600	Snabblänk	10 mm	89 mm	29 mm	ST	5*	75,-
21828-0709	Snabblänk	12 mm	107 mm	32 mm	ST	5*	115,-

* Endast obruten förpackning

KARBINHAKAR



Brandkarbinhake galvaniserad handelskvalitet Gunnebo Lifting

I galvaniserat utförande. Handelskvalitet.

Artnr	Beskrivning	Tjocklek	Längd	Öppning	Enh	Förp	Pris/st
10844-0108	Brandkarbinhake	5 mm	50 mm	7 mm	ST	20*	9,-
10844-0207	Brandkarbinhake	6 mm	60 mm	8 mm	ST	20*	13,-
10844-0306	Brandkarbinhake	7 mm	70 mm	10 mm	ST	20*	15,-
10844-0405	Brandkarbinhake	8 mm	80 mm	10 mm	ST	20*	18,-
10844-0504	Brandkarbinhake	9 mm	90 mm	11 mm	ST	10*	22,-
10844-0603	Brandkarbinhake	10 mm	100 mm	14 mm	ST	10*	26,-
10844-0702	Brandkarbinhake	11 mm	120 mm	16 mm	ST	5*	37,-

* Endast obruten förpackning

SB förp.

Artnr	Beskrivning	Tjocklek	Antal/påse	Enh	Förp	Pris/frp
10915-0102	Brandkarbinhake	5 mm	4	FRP	5*	41,-
10915-0201	Brandkarbinhake	6 mm	3	FRP	5*	37,-
10915-0300	Brandkarbinhake	7 mm	3	FRP	5*	45,-
10915-0409	Brandkarbinhake	8 mm	2	FRP	5*	38,-
10915-0508	Brandkarbinhake	9 mm	2	FRP	5*	48,-
10915-0607	Brandkarbinhake	10 mm	2	FRP	5*	65,-
10915-0706	Brandkarbinhake	11 mm	2	FRP	5*	90,-

* Endast obruten förpackning


Gigant brandkarbinhake galvaniserad av handelskvalitet

I galvaniserat utförande. Handelskvalitet.


Storpack

Artnr	Beskrivning	Tjocklek	Längd	Öppning	Enh	Förp	Pris/st
18286-0106	Brandkarbinhake	5 mm	50 mm	7 mm	ST	20*	3,52
18286-0205	Brandkarbinhake	6 mm	60 mm	8 mm	ST	20*	4,59
18286-0304	Brandkarbinhake	7 mm	70 mm	8 mm	ST	20*	5,97
18286-0403	Brandkarbinhake	8 mm	80 mm	9 mm	ST	20*	7,50
18286-0502	Brandkarbinhake	9 mm	90 mm	10 mm	ST	10*	9,04
18286-0601	Brandkarbinhake	10 mm	100 mm	11 mm	ST	10*	10,42
18286-0700	Brandkarbinhake	12 mm	140 mm	19 mm	ST	10*	15,32

* Endast obruten förpackning

SB förp

Artnr	Beskrivning	Tjocklek	Antal/påse	Enh	Förp	Pris/frp
18287-0105	Brandkarbinhake	5 x 50 mm	4 st	FRP	5*	18,40
18287-0204	Brandkarbinhake	6 x 60 mm	3 st	FRP	5*	18,40
18287-0303	Brandkarbinhake	7 x 70 mm	3 st	FRP	5*	22,40
18287-0402	Brandkarbinhake	8 x 80 mm	2 st	FRP	5*	18,40
18287-0501	Brandkarbinhake	9 x 90 mm	2 st	FRP	5*	26,40
18287-0600	Brandkarbinhake	10 x 100 mm	2 st	FRP	5*	26,40
18287-0709	Brandkarbinhake	12 x 120 mm	2 st	FRP	5*	36,-

* Endast obruten förpackning

Styckmärkta

Artnr	Beskrivning	Tjocklek	Längd	Öppning	Enh	Förp	Pris/st
18287-0808	Brandkarbinhake	13 mm	160 mm	25 mm	ST	5*	34,-
18287-0907	Brandkarbinhake	14 mm	180 mm	35 mm	ST	5*	44,-

* Endast obruten förpackning


Brandkarbinhake rostfri handelskvalitet Gunnebo Lifting

I rostfritt utförande. Handelskvalitet.



Artnr	Beskrivning	Tjocklek	Längd	Öppning	Enh	Förp	Pris/st
14645-0101	Brandkarbinhake	5 mm	50 mm	7 mm	ST	10*	41,-
14645-0200	Brandkarbinhake	6 mm	60 mm	8 mm	ST	10*	60,-
14645-0309	Brandkarbinhake	7 mm	70 mm	10 mm	ST	10*	70,-
14645-0408	Brandkarbinhake	8 mm	80 mm	10 mm	ST	10*	110,-
14645-0507	Brandkarbinhake	10 mm	100 mm	14 mm	ST	10*	195,-
14645-0606	Brandkarbinhake	12 mm	120 mm	16 mm	ST	5*	250,-

* Endast obruten förpackning

SB förp

Artnr	Beskrivning	Tjocklek	Antal/påse	Enh	Förp	Pris/frp
10916-0101	Brandkarbinhake	6 mm	1	FRP	5*	75,-
10916-0200	Brandkarbinhake	7 mm	1	FRP	5*	95,-
10916-0309	Brandkarbinhake	8 mm	1	FRP	5*	125,-
10916-0408	Brandkarbinhake	10 mm	1	FRP	5*	220,-

* Endast obruten förpackning



Gigant brandkarbinhake rostfri handelskvalitet

I rostfritt utförande. Handelskvalitet.

Storpack

Artnr	Beskrivning	Tjocklek	Längd	Öppning	Enh	Förp	Pris/st
18288-0203	Brandkarbinhake	6 mm	60 mm	8 mm	ST	10*	28,19
18288-0302	Brandkarbinhake	7 mm	70 mm	8 mm	ST	10*	39,53
18288-0401	Brandkarbinhake	8 mm	80 mm	9 mm	ST	10*	43,98

* Endast obruten förpackning

SB förp.

Artnr	Beskrivning	Tjocklek	Antal/påse	Enh	Förp	Pris/frp
18289-0202	Brandkarbinhake	6 mm	1 st	FRP	5*	44,80
18289-0301	Brandkarbinhake	7 mm	1 st	FRP	5*	56,-
18289-0400	Brandkarbinhake	8 mm	1 st	FRP	5*	61,60

* Endast obruten förpackning

Styckmärkta

Artnr	Beskrivning	Tjocklek	Längd	Öppning	Enh	Förp	Pris/st
18289-0509	Brandkarbinhake	10 mm	100 mm	11 mm	ST	5*	95,-
18289-0608	Brandkarbinhake	11 mm	120 mm	16 mm	ST	5*	125,-
18289-0707	Brandkarbinhake	12 mm	140 mm	19 mm	ST	5*	175,-

* Endast obruten förpackning



Karbinhake med trådspärr i galvaniserat utförande Gunnebo Lifting

Karbinhake i galvaniserat utförande.

Artnr	Beskrivning	Längd	Öppning	Storlek öga	Min. brottslast	Enh	Förp	Pris/st
14647-0109	Karbinhake med trådspärr	90 mm	13 mm	17 mm	2000 kg	ST	10*	32,-

* Endast obruten förpackning

SB förp.

Artnr	Beskrivning	Längd	Antal/påse	Enh	Förp	Pris/frp
14648-0108	Karbinhake med trådspärr	90 mm	2	FRP	5*	70,-

* Endast obruten förpackning



Karbinhake rostfri Gunnebo Lifting

Med fast ögla. AISI 316. Rostfri.

Artnr	Beskrivning	Beteckning Nr	Längd	Öppning	Storlek ögla	Enh	Förp	Pris/st
10845-0107	Karbinhake	0	53 mm	5 mm	10 mm	ST	10	85,-
10845-0206	Karbinhake	1	70 mm	10 mm	16 mm	ST	10	115,-
10845-0305	Karbinhake	2	81 mm	11 mm	18 mm	ST	10	150,-
10845-0404	Karbinhake	3	97 mm	16 mm	18 mm	ST	10	215,-



Esskrok galvaniserad Gunnebo Lifting

Galvaniserad.

Artnr	Beskrivning	Tjocklek	Längd	Enh	Förp	Pris/st
10846-0106	Esskrok	3 mm	30 mm	ST	100*	1,80
10846-0205	Esskrok	4 mm	40 mm	ST	100*	2,50
10846-0304	Esskrok	5 mm	50 mm	ST	100*	4,-
10846-0403	Esskrok	6 mm	60 mm	ST	100*	5,50
10846-0502	Esskrok	7 mm	70 mm	ST	100*	9,50
10846-0601	Esskrok	8 mm	80 mm	ST	100*	11,50

* Endast obruten förpackning

SB förp.

Artnr	Beskrivning	Tjocklek	Enhet/påse	Enh	Förp	Pris/frp
10917-0100	Esskrok	3 mm	10	FRP	5*	21,-
10917-0209	Esskrok	4 mm	10	FRP	5*	30,-
10917-0308	Esskrok	5 mm	6	FRP	5*	31,-
10917-0407	Esskrok	6 mm	5	FRP	5*	39,-
10917-0506	Esskrok	8 mm	4	FRP	5*	70,-

* Endast obruten förpackning


Gigant Esskrok galvaniserad handelskvalitet

Bockat stål, galvaniserad. Handelskvalitet.

Artnr	Beskrivning	Tjocklek	Längd	Öppning	Enh	Förp	Pris/st
18713-0109	Esskrok	3 mm	23.80 mm	4 mm	ST	100*	0,93
18713-0208	Esskrok	4 mm	31.80 mm	5.5 mm	ST	100*	1,30
18713-0307	Esskrok	5 mm	39.70 mm	8 mm	ST	100*	1,60
18713-0406	Esskrok	6 mm	47.60 mm	8.7 mm	ST	100*	3,67
18713-0505	Esskrok	8 mm	65.10 mm	11.9 mm	ST	100*	6,28

* Endast obruten förpackning

SB förp.

Artnr	Beskrivning	Tjocklek	Antal/påse	Enh	Förp	Pris/frp
18714-0108	Esskrok	3 mm	10	FRP	5*	12,80
18714-0207	Esskrok	4 mm	10	FRP	5*	12,80
18714-0306	Esskrok	5 mm	6	FRP	5*	12,80
18714-0405	Esskrok	6 mm	5	FRP	5*	15,20
18714-0504	Esskrok	8 mm	4	FRP	5*	18,40

* Endast obruten förpackning


Reparationslänk rak galvaniserad Gunnebo Lifting

Rak, galvaniserad.

Artnr	Beskrivning	Tjocklek	Längd	Enh	Förp	Pris/st
10847-0105	Reparationslänk	3 mm	15 mm	ST	100*	4,50
10847-0204	Reparationslänk	4 mm	20 mm	ST	100*	5,50
10847-0303	Reparationslänk	5 mm	22 mm	ST	100*	5,50
10847-0402	Reparationslänk	6 mm	28 mm	ST	100*	7,50
10847-0501	Reparationslänk	8 mm	37 mm	ST	100*	13,-
10847-0600	Reparationslänk	10 mm	45 mm	ST	50*	24,-

* Endast obruten förpackning

SB förp.

Artnr	Beskrivning	Tjocklek	Antal/påse	Enh	Förp	Pris/frp
10922-0103	Reparationslänk	3 mm	10	FRP	5*	43,-
10922-0202	Reparationslänk	4 mm	10	FRP	5*	48,-
10922-0301	Reparationslänk	5 mm	10	FRP	5*	65,-
10922-0400	Reparationslänk	6 mm	10	FRP	5*	100,-
10922-0509	Reparationslänk	8 mm	5	FRP	5*	90,-

* Endast obruten förpackning


Gigant reparationslänk galvaniserad handelskvalitet

Bockat stål med öppning, galvaniserad. Handelskvalitet.

Storpack

Artnr	Beskrivning	Tjocklek	Längd, invändigt	Enh	Förp	Pris/st
18705-0109	Reparationslänk	3 mm	16.50 mm	ST	100*	2,18
18705-0208	Reparationslänk	4 mm	20 mm	ST	100*	2,48
18705-0307	Reparationslänk	5 mm	23 mm	ST	100*	2,84
18705-0406	Reparationslänk	6 mm	29 mm	ST	100*	4,13
18705-0505	Reparationslänk	8 mm	37 mm	ST	100*	6,43

* Endast obruten förpackning

SB förp

Artnr	Beskrivning	Tjocklek	Antal/påse	Enh	Förp	Pris/frp
18706-0108	Reparationslänk	3 mm	10 st	FRP	5*	44,80
18706-0207	Reparationslänk	4 mm	10 st	FRP	5*	44,80
18706-0306	Reparationslänk	5 mm	10 st	FRP	5*	44,80
18706-0405	Reparationslänk	6 mm	10 st	FRP	5*	44,80
18706-0504	Reparationslänk	8 mm	5 st	FRP	5*	26,40

* Endast obruten förpackning

Styckmärkta

Artnr	Beskrivning	Tjocklek	Längd, invändigt	Enh	Förp	Pris/st
18706-0603	Reparationslänk	9 mm	37,5 mm	ST	10*	11,50
18706-0702	Reparationslänk	10 mm	37,5 mm	ST	10*	15,50
18706-0801	Reparationslänk	12 mm	38 mm	ST	10*	19,-

* Endast obruten förpackning





Ring Gunnebo Lifting

Förzinkad ring.

Artnr	Beskrivning	Innerdiameter	Tjocklek	Antal/påse	Enh	Förp	Pris/frp
14514-0109	Ring	30 mm	3 mm	2	FRP	5*	11,-
14514-0208	Ring	40 mm	4 mm	2	FRP	5*	13,-
14514-0307	Ring	50 mm	5 mm	2	FRP	5*	18,50

* Endast obruten förpackning



Säkerhetsnål galvaniserad Gunnebo Lifting

Galvaniserad säkerhetsnål. Används som låsmekanism.

Artnr	Beskrivning	B x L	Enh	Förp	Pris/st
10848-0104	Säkerhetsnål	4 x 140 mm	ST	10*	65,-
10848-0203	Säkerhetsnål	5 x 180 mm	ST	10*	70,-

* Endast obruten förpackning



MONTERING OCH TRANSPORT

Lyftbord.....	155
Lyftvagnar	160
Pelardomkrafter.....	164
Garagedomkrafter	164
Pneumatiska domkrafter.....	167
Mekaniska domkrafter	168
Uppallningsbockar	168
Verkstadskrantar.....	170
Gaffellyftvagnar	172
Saxlyftvagnar.....	180
Staplare.....	182

VÄRT ATT VETA

- Alla "lyft" behöver inte vara så höga. I en verkstad görs det många lyft som inte ska kan göras med lyftredskap som lyftblock etc. Mycket lyfts med truck eller ganska enkelt med gaffellyftvagn för transport.
- Att få det man ska jobba med upp i rätt arbetshöjd är ofta viktigt i en verkstad. Till det kan man t.ex. använda en stapellyftvagn eller ett lyftbord.

REGLER & FÖRESKRIFTER

I en verkstad sker det många typer av lyft. Se till att reglerna "Användning av arbetsutrustningen" följs.

Arbetsgivaren och arbetstagaren har ansvar att lagen följs.

Maskiner och utrustning som används ska vara CE-märkt.

LYFTTIPS FRÅN GIGANT



Domkraft helt i aluminium för snabba och säkra lyft.



Smidig staplare med snabblyft. Kan även användas som lyftbord.



Hur väljer man hjul på gaffellyftvagnen?

- Nylon:** Hårda hjul för hårt och jämnt underlag. Rullar lätt.
- PU:** För ojämnt underlag, mjuk och tyst gång.
- Singel:** Slätt underlag, lätta att svänga med.
- Boogie:** Ojämnt underlag, lasten blir fördelad på flera hjul, mindre slitage och mindre friktion.
- Klätterhjul:** Underlättar långsideshantering av pallen.



En smart lösning

Gigant Jack-Stopper. Perfekt som säkring av gaffellyftvagnen under transport. Ett måste för varje lastbil. Med magnet för enkel förvaring när den inte används.

GIGANT LYFTBORD AVLASTAR OCH UNDERLÄTTAR

Hydrauldrivna lyftbord är enkla att justera till rätt arbetshöjd. Du höjer och sänker bordsskivan i en mjuk rörelse utan vibrationer eller skakningar. Det avlastar ryggen och underlättar tunga lyft för en bättre arbetsmiljö. Alla lyftbord är CE-märkta och uppfyller lyftbordsstandard enligt EN 1570.



**GIGANT
TIPSAR**

Det är många saker att ta i beaktning när du ska välja lyftbord: arbetsintensitet, belastning, lyfthöjd, tillbehör samt speciallösningar.

Kontakta din återförsäljare eller oss på Gigant så hjälper vi dig, tel 0322-60 68 50.



- Basmodell för max. 25 lyft per timma upp till 2.000kg.



- Modell för för max. 40 lyft per timma upp till 2.000kg. Kan specialanpassas.



- Kraftig modell max. 60 lyft per timma upp till 12.000kg. Kan specialanpassas.

LYFT OCH LASTSÄKRING

GIGANT



GIGANT
Gigant lyftbord

Ett enkelt lyftbord i stabil konstruktion avsedd för max 25 lyft/timma. Lyftkapacitet 1000 eller 2000 kg. Lyftborden är hydrauliskt för enkel justering till rätt arbetshöjd. Manövrering sker med tryckknappsreglage försett med dödmansgrepp. Lyftborden är försedda med klämskyddslist för maximal säkerhet.

Lyftborden är CE-märkta, försedda med cylindermonterad sänkventil och uppfyller EN1570. Kapslingsklass IP 54. Manöverspänning 24 V. Pulverlackerad i blå RAL 5019. Borden levereras provkörda.

Ärtnr	(10256-0109)	(10256-0208)
Max. belastning	1000 kg	2000 kg
Bordsstorlek	1200 x 800 mm	1350 x 800 mm
Lyftrörelse	800 mm	800 mm
Egenhöjd	200 mm	220 mm
Lyfttid	ca 20 sek	ca 25 sek
Motorspänning	400 V 3-fas	400 V 3-fas
Motoreffekt	0.72 kW	1.4 kW
Vikt	165 kg	210 kg
Pris/st	14 400,-	20 750,-

GIGANT
Gigant lyftbord låg max 1000 kg

Ett enkelt lyftbord med låg inbyggnadshöjd vilket gör inbyggnadsgrop i golvet överflödig. Avsedd för max 25 lyft/timma. Lyftkapacitet 1000 kg. Lyftbordet har ett fristående hydraulaggregat. Manövrering sker med tryckknappsreglage försett med dödmansgrepp. Lyftborden är försedda med klämskyddslist för maximal säkerhet.

Lyftborden är CE-märkta, försedda med cylindermonterad sänkventil och uppfyller EN1570. Kapslingsklass IP 54. Manöverspänning 24 V. Pulverlackerad i blå RAL 5019. Borden levereras provkörda.

Ärtnr	(13133-0102)
Max. belastning	1000 kg
Bordsstorlek	1500 x 900 mm
Lyftrörelse	750 mm
Egenhöjd	80 mm
Lyfttid	ca 19 sek
Motorspänning	400 V 3-fas
Motoreffekt	0.75 kW
Vikt	290 kg
Pris/st	23 500,-

GIGANT
Gigant lyftbord u-form max 1000 kg

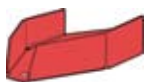
Ett enkelt och stabilt lyftbord med låg inbyggnadshöjd. Detta möjliggör på- och avkörning med gaffelvagn utan att bordet är placerat i inbyggnadsgrop. Avstånd mellan gafflar är 590 mm. Gaffelbredden är 225 mm. Avsedd för max 25 lyft/timma. Lyftkapacitet 1000 kg. Lyftborden är försedda med ett fristående hydraulaggregat. Manövrering sker med tryckknappsreglage försett med dödmansgrepp. Lyftbordet är försett med en klämskyddslist för maximal säkerhet.

Lyftborden är CE-märkta, försedda med cylindermonterad sänkventil och uppfyller EN1570. Manöverspänning 24 V, kapslingsklass IP 54. Pulverlackerad i blå RAL 5019. Borden levereras provkörda.

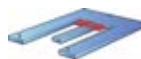
Ärtnr	(13132-0103)
Max. belastning	1000 kg
Bordsstorlek	1500 x 1100 mm
Lyfthöjd	750 mm
Egenhöjd	80 mm
Lyfttid	ca 19 sek
Motorspänning	400 V 3-fas
Motoreffekt	0.75 kW
Vikt	320 kg
Pris/st	22 400,-



Ramp lämplig för av-pålastning med gaffelhanterat gods



Påkörningsskydd eliminerar påkörning av lyftbordet



Transportbygel hjälpmedel vid gaffelhantering



Vändskiva ökar godsätkomligheten



Lyftledsvagn underlättar förflyttning av bordet



Gaffelrutsundersereder för enkel gaffelförflyttning



Skyddsbälg skyddar operatören, förhindrar damm

HYMO

Lyftbord AX Hymo

Hydrauliskt lyftbord i stabil konstruktion för enkel justering till rätt arbetshöjd. Avsedd för **max 40 lyft/timma**. Lyftkapacitet 1000 eller 2000 kg. Manövrering sker med tryckknappsreglage försett med dödman grepp. Lyftbordet är försett med klämskyddslist för maximal säkerhet. 9941-0201 med manöverpanel 24 V. Kapslingsklass IP 54.

Lyftborden är CE-märkta, försedda med cylindermonterad sänkventil och uppfyller EN1570. Lyftborden kan även specialanpassas. Pulverlackerade i blå RAL 5019. Borden levereras provkörda.

Tillbehör:

Lyftledsvagn. Denna gör det enkelt att flytta bordet.

Gaffelrutsundersereder. Denna gör det enkelt att flytta bordet med hjälp av gaffeltruck. Underlättar lastning av bordet med hjälp av stödbensstaplare.

Artnr	[9941-0201]	[9941-0300]
Hymo Nr	AX 10-8/6-800	AX 20-8/6-800
Max. belastning	1000 kg	2000 kg
Bordsstorlek	1200 x 800 mm	1350 x 800 mm
Lyftörelse	800 mm	800 mm
Egenhöjd	200 mm	220 mm
Lyfttid	ca 19 sek	ca 25 sek
Motorspänning	400 V 3-fas	400 V 3-fas
Motoreffekt	0.72 kW	1.4 kW
Vikt	165 kg	200 kg
Enh	ST	ST
Förp	1	1
Pris/st	17 750,-	23 400,-

HYMO

Lyftbord dubbelsax AXX Hymo

Lyftbord i dubbelsaxutförande för halvpallsformat i stabil konstruktion. Hydrauliskt för enkel justering till rätt arbetshöjd. Avsedd för **max 40 lyft/timma**. Lyftkapacitet 400 kg. Manövrering sker med tryckknappsreglage försett med dödman grepp. Lyftbordet är försett med klämskyddslist för maximal säkerhet.

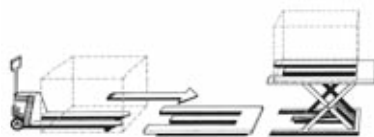
Lyftborden är CE-märkta, försedda med cylindermonterad sänkventil och uppfyller EN1570. Pulverlackerade i blå RAL 5019. Borden levereras provkörda.

Artnr	[4556-0109]	[4556-0208]
Hymo Nr	AXX 4 - 8/6	AXX 4 - 8/6
Max. belastning	400 kg	400 kg
Bordsstorlek	800 x 600 mm	800 x 600 mm
Lyftörelse	800 mm	800 mm
Egenhöjd	200 mm	200 mm
Lyfttid	ca 32 sek	ca 19 sek
Motorspänning	230 V 1-fas	400 V 3-fas
Motoreffekt	0.55 kW	0.72 kW
Vikt	120 kg	120 kg
Pris/st	22 600,-	22 600,-



LYFT OCH LASTSÄKRING

GIGANT®



HYMO

Lågflytbord E-bord MX Hymo

E-format lyftbord i en stabil konstruktion med en låg inbyggnadshöjd. Detta möjliggör på- och avkörning med gaffelvagn utan att bordet är placerat i inbyggnadsgrop. Avsedd för max 40 lyft/timme. Lyftkapacitet 500, 1000 och 2000 kg. Lyftbordet är försett med ett fristående hydraulaggregat. Manövrering sker med tryckknappsreglage försett med dödman grepp. Lyftbordet är försett med en klämskyddslist för maximal säkerhet. Hydraulaggregat med manöverutrustning har kapslingsklass IP 65. Motorns kapslingsklass är IP 54. Manöverspänning 24 volt.

Lyftborden är CE-märkta, försedda med cylindermonterad sänkventil och uppfyller EN1570.

Färgschema:

Art.nr 9929-0058: Plattform pulverlackerad i grå RAL 7046. Sax i svart RAL 9005.

Art.nr 9929-0108 och 9929-0207 levereras pulverlackerad i blå RAL 5019.

Borden levereras provkörda.

Artnr	[9929-0058]	[9929-0108]	[9929-0207]
Hymo Nr	MX 5-8 E	MX 10-8 E	MX 20-8 E
Max. belastning	500 kg	1000 kg	2000 kg
Bordsstorlek	1350 x 1050 mm	1350 x 1050 mm	1400 x 1200 mm
Lyftrörelse	800 mm	800 mm	800 mm
Egenhöjd	80 mm	80 mm	95 mm
Lyfttid	ca 19 sek	ca 19 sek	ca 30 sek
Motorspänning	400 V 3-fas	400 V 3-fas	400 V 3-fas
Motoreffekt	0.48 kW	0.72 kW	0.72 kW
Vikt exkl. aggregat	190 kg	220 kg	300 kg
Pris/st	22 800,-	26 750,-	29 550,-

HYMO

Lågflytbord helt bord MX Hymo

Lyftbord i stabil konstruktion med låg inbyggnadshöjd vilket gör inbyggnadsgrop i golvet överflödig. Avsedd för max 40 lyft/timme. Lyftkapacitet 1000 och 2000 kg. Lyftbordet är försett med ett fristående hydraulaggregat. Manövrering sker med tryckknappsreglage försett med dödman grepp. Lyftbordet är försett med en klämskyddslist för maximal säkerhet. Hydraulaggregat med manöverutrustning har kapslingsklass IP 65. Motorns kapslingsklass är IP 54. Manöverspänning 24 volt.

Lyftborden är CE-märkta, försedda med cylindermonterad sänkventil och uppfyller EN1570. Pulverlackerade blå RAL 5019. Bordet levereras provkört. Lyftborden kan även specialanpassas.

Tillbehör:

Uppkörningsramp, underlättar av- och pålastning med gaffelvagn. Bordet behöver då inte vara ned-sänkt i grop.

Artnr	[9930-0105]	[9930-0204]
Hymo Nr	MX 10-8/8	MX 20-8/8
Max. belastning	1000 kg	2000 kg
Bordsstorlek	1350 x 800 mm	1400 x 800 mm
Lyftrörelse	800 mm	800 mm
Egenhöjd	80 mm	95 mm
Lyfttid	ca 16 sek	ca 30 sek
Motorspänning	400 V 3-fas	400 V 3-fas
Motoreffekt	0.72 kW	0.72 kW
Vikt exkl. aggregat	200 kg	265 kg
Enh	ST	ST
Förp	1	1
Pris/st	27 100,-	28 150,-



Lyftbord Edmo Lift

Robusta enkla lyftbord. Lyftborden är CE-märkta och uppfyller normen enligt EN1570-1. EdmoLifts C-serie är inte avsett att användas för kontinuerlig drift i produktionslinjer eller liknande. Andra utföranden finns för tuffare drift, samt tillbehör som t.ex. vändskiva.

Ta kontakt med din närmaste återförsäljare för information och andra utföranden eller offert.

Artnr	(18785-0102)	(18785-0201)	(18785-0300)	(18785-0409)	(18785-0508)	(18785-0607)	(18785-0706)
Edmo Lift Nr	CR 500	CL 1001	CL 1001	CL 2000	CB 1500	CRD 200	CLD 1500
Max.belastning	500 kg	1000 kg	1000 kg	2000 kg	1500 kg	200 kg	1500 kg
Bordsstorlek	900 x 600 mm	1200 x 800 mm	1200 x 800 mm	1300 x 800 mm	1500 x 800 mm	900 x 600 mm	1300 x 850 mm
Lyftrörelse	600 mm	820 mm	820 mm	820 mm	1000 mm	1170 mm	1420 mm
Egenhöjd	160 mm	180 mm	180 mm	200 mm	210 mm	280 mm	360 mm
Lyfttid	12 sek	15 sek	26 sek	17 sek	17 sek	12 sek	29 sek
Motoreffekt	0.37 kW	0.75 kW/3-fas	0.75 kW/1-fas	1.5 kW	1.5 kW	0.37 kW	1.5 kW
Vikt inkl. emb.	110 kg	160 kg	160 kg	220 kg	262 kg	125 kg	320 kg
Pris/st	16 700,-	17 500,-	17 500,-	23 050,-	21 900,-	17 500,-	31 000,-



Armlyft med tilt Edmo Lift

Armlyft med tilt. Lyfter lasten med parallellgående armar som också ger en tiltfunktion +5° till -40°. Armlyftens unika världspatenterade funktion ger en ergonomisk arbetsplats med bra fotutrymme, skonsam arbetsställning och överlägsen åtkomlighet. Armlyften är det idealiska valet för nästan alla arbetsplatser där det handlar om att hantera gods och komponenter i pallar, lådor eller containers. Armlyften lyfter lasten med parallellgående armar som också gör att lyften och lasten kan lutas. Detta gör Armlyften till ett mycket ekonomiskt alternativ jämfört med konventionella lyftbord med en tiltfunktion som kräver separata lyft- och tiltmekanismer. Eftersom Armlyften lutas neråt är den speciellt lämpad för höga pallar, lådor och containers. Rasskydd 230 mm högt ingår. Längd på skiva mot rasskydd är 1245 mm. Armlyften har fristående hydraulaggregat i plastlåda med lock och kan lastas och lossas med stödbenstruck. Armlyftar med u-profil eller annat utförande och kapacitet offereras på begäran. Kontakta din närmaste återförsäljare.

Artnr	(18788-0109)
Edmo Lift Nr	ALT 750
Max.belastning	750 kg
Bordsstorlek	1300 x 800 mm
Lyftrörelse	820 mm
Egenhöjd	235 mm
Lyfttid	18 sek
Motor	0.75 kW
Vikt inkl. emb.	300 kg
Pris/st	42 450,-



Armlyft med U-profil

LYFTBORDSVAGNAR

GIGANT

Gigant lyftvagn med hydraulisk fotpump

Stabil och ergonomisk lyftvagn med hydraulisk fotpump. Vagnen kan med fördel användas både som arbetsbänk och avlastningsbord. De bakre hjulen är sväng- och låsbara.

Artnr	13058-0103	13058-0202	13058-0301
Max. belastning	300 kg	500 kg	750 kg
Pumpslag till fullhöjd	26 st	26 st	45 st
Bordsskiva	850 x 500 mm	850 x 500 mm	1000 x 510 mm
Max. höjd	880 mm	880 mm	990 mm
Min. höjd	340 mm	340 mm	420 mm
Hjul Ø	125 mm	125 mm	150 mm
Vikt	80 kg	80 kg	130 kg
Enh	ST	ST	ST
Förp	1	1	1
Pris/st	4 660,-	5 050,-	6 650,-

Lyftbordsvagn med vev

Robust mekanisk lyftvagn där höjden justeras med en handvev. Lätt att använda och förflytta. Utrustad med två fasta hjul och två länkhjul med fotbroms. Max. belastning förutsätter jämnt fördelad last.

Artnr	(21793-0106)
Max. belastning	300 kg
Bordsyta L x B	950 x 600 mm
Max. höjd	1020 mm
Min. höjd	410 mm
Hjul Ø	125
Vikt	65 kg
Pris/st	2 760,-

Lyftbordsvagn med batteridrift

Lyftbordsvagn med batteridrift. Stabil och ergonomisk lyftvagn som lyfter och sänker med tryckknappsstyrning ansluten till en pumpenhet. Underhållsfria batterier som ger många driftstimmar per laddning och en lång livslängd. Vagnen kan med fördel användas både som arbetsbänk och avlastningsbord. Batteri 70Ah/12V, inbyggd laddare 10Ah/12V, laddningsdisplay och laddkabel ingår.

Artnr	(18259-0109)	(18259-0208)
Max. belastning	300 kg	800 kg
Lyfthastighet till fullhöjd, obelastad/ belastad	15/6 sek	15/6 sek
Bordsskiva L x B	1010 x 520 mm	1010 x 520 mm
L x B	1260 x 520 mm	1260 x 520 mm
Slaglängd	1105 mm	950 mm
Max. höjd	1600 mm	1460 mm
Min. höjd	495 mm	510 mm
Handtagshöjd	1185 mm	1185 mm
Hjul Ø	150 mm	150 mm
Vikt	183 kg	176 kg
Pris/st	Not found	Not found

Elme-Lift

Lyftbordsvagn med batteridrift

Lyftbordsvagn med batteridrift. Stabil, lättmanövrerad och ergonomisk lyftvagn som lyfter och sänker med tryckknappsstyrning ansluten till en pumpenhet. Stora lättrullande hjul med dubbelbroms på dom svängbara hjulen.

- Lastkapacitet 500 kg
- Lättmanövrerad
- Batteridrift med inbyggd laddare
- Underhållsfria gelbatterier
- Klämskyddsavstånd mellan samtliga rörliga delar
- Steglös sänkfunktion

Artnr	(18258-0209)
Max. belastning	500 kg
Bordsskiva L x B	900 x 600 mm
L x B	1150 x 650 mm
Max. höjd	920 mm
Min. höjd	320 mm
Vikt	90 kg
Pris/st	21 950,-



LYFT- OCH TRANSPORTVAGNAR

newton

Lyftvagn Newton 50

En liten smidig och lättmanövrerad lyftvagn speciellt lämpad för industri, verkstad och butiker. Höjd 1670 mm. Längd 754 mm. Bredd 480 mm. Lastflakets storlek 470 x 450 mm. Batterispänning 24 volt. Skyddsklass IP 41. Kan enkelt anpassas efter dina behov.

Artnr	Beskrivning	Lyftkapacitet	Max. lyfthöjd	Min. lyfthöjd	Lyfthastighet	Pris/st
(13594-0104)	Lyftvagn	50 kg	1450 mm	110 mm	120 mm/se	18 500,-



newton

Lyftvagn Newton 70

En liten smidig och lättmanövrerad lyftvagn speciellt lämpad för industri, verkstad och butiker. Höjd 1870 mm resp. 2070 mm. Längd 875 mm. Bredd 525 mm. Lastflakets storlek 525 x 470 mm. Batterispänning 24 volt. Skyddsklass IP 41. Kan enkelt anpassas efter dina behov.

Artnr	Beskrivning	Lyftkapacitet	Max. lyfthöjd	Min. lyfthöjd	Lyfthastighet	Pris/st
(13595-0103)	Lyftvagn	70 kg	1535 mm	140 mm	120 mm/se	22 800,-
(13595-0202)	Lyftvagn	70 kg	1735 mm	140 mm	120 mm/se	24 500,-



newton

Lyftvagn Newton 100

En liten smidig och lättmanövrerad lyftvagn speciellt lämpad för industri, verkstad, lager och monteringsring. Höjd 1870 mm, 2070 mm resp. 2370 mm. Längd 875 mm. Bredd 525 mm. Lastflakets storlek 525 x 470 mm. Batterispänning 24 volt. Skyddsklass IP 41. Kan enkelt anpassas efter dina behov.

Artnr	Beskrivning	Lyftkapacitet	Max. lyfthöjd	Min. lyfthöjd	Lyfthastighet	Pris/st
(11969-0105)	Lyftvagn	100 kg	1535 mm	140 mm	100 mm/se	30 600,-
(11969-0154)	Lyftvagn	100 kg	1735 mm	140 mm	100 mm/se	31 800,-
(11969-0162)	Lyftvagn	100 kg	2035 mm	140 mm	100 mm/se	35 350,-



LYFT OCH LASTSÄKRING

GIGANT



newton
Lyftvagn Newton 150

En liten smidig och lättmanövrerad lyftvagn speciellt lämpad för verkstad, lager och montering. Höjd 1870 mm, 2070 mm resp. 2370 mm. Längd 875 mm. Bredd 525 mm. Lastflakets storlek 525 x 470 mm. Batterispänning 24 volt. Skyddsklass IP 41. Kan enkelt anpassas efter dina behov.

Artnr	Beskrivning	Lyftkapacitet	Max. lyfthöjd	Min. lyfthöjd	Lyfthastighet	Pris/st
(11969-0204)	Lyftvagn	150 kg	1535 mm	140 mm	80 mm/se	32 450,-
(11969-0253)	Lyftvagn	150 kg	1735 mm	140 mm	80 mm/se	34 050,-
(11969-0261)	Lyftvagn	150 kg	2035 mm	140 mm	80 mm/se	37 350,-



newton
Lyftvagn Newton 250

En smidig och lättmanövrerad lyftvagn speciellt lämpad för industri, verkstad, lager och montering. Höjd 1975 mm resp. 2175 mm. Längd 1102 mm. Bredd 622 mm. Lastflakets storlek 600 x 500 mm. Batterispänning 24 volt. Skyddsklass IP 41. Kan enkelt anpassas efter dina behov.

Artnr	Beskrivning	Lyftkapacitet	Max. lyfthöjd	Min. lyfthöjd	Lyfthastighet	Pris/st
(13596-0102)	Lyftvagn	250 kg	1535 mm	150 mm	70 mm/se	51 800,-
(13596-0201)	Lyftvagn	250 kg	1735 mm	150 mm	70 mm/se	54 350,-

SMARTA TILLBEHÖR TILL LYFTVAGNAR



LYFT OCH LASTSÄKRING



Uppfällbart flak med gaffel

Gaffel tillverkad av rostfritt stål, flak av nylon.



Påläggsflak

Ett slätt påläggsflak av rostfritt som enkelt kan placeras ovanpå lyftvagnens befintliga lastflak av plast.



Enkel- och dubbelbom

Tillverkad av rostfritt material. Längd 530/500 mm.



Gaffel

Tillverkad av rostfritt material. Gafflarnas längd 500/440 mm.



Rullflak

Lastflak av rostfritt med rullar av plast. Upp-/nedfällbart avrullningskydd i framkant.



Kläm- och vridaggregat

Ett elektriskt kläm- och vridaggregat för hantering av cylindriska föremål typ rullar. Kan vridas 360°.



Vridverktyg manuellt

Manuell rull-/godsvändare. Rotation 360°. Tillverkad av rostfritt material.



Bom med flyttbar ögla

Bom med ögla/karbinhake som kan flyttas i fasta lägen. 10 st lägen. Delningen mellan lägena är 40 mm. Yttersta läget är placerat på avståndet 450 mm från fästet.



Rullvändare

Manuell rullvändare med expanderfunktion för rullar med invändig kärndiameter 70 eller 76 mm. Rulllängd max 500 mm. Rotation 360°. Tillverkad i rostfritt material.



Vagga för rullar

Vridbar vagga för rullar. Rotationen kan låsas i 0° och 90° läge. Rotation 360°. Vaggan fungerar mest optimalt för rulle med max diameter 250 mm. Längd på vagga 500 mm. Tillverkad av rostfritt material.

HYDRAULISKA DOMKRAFTER

REHOBOT
POWER ASSISTED TOOLS

Pelardomkraft Rehobot

Rehobot. Stabila och lätthanterliga pelardomkrafter för professionell användning med kraftig bottenplatta. Fabriksinställd säkerhetsventil förhindrar överbelastning. Den speciella avlastningsventilen säkerställer en kontrollerad sänkning av lasten. Pumpkolv och delar med stor påkänning är härdade. Levereras med pumpspak. Nr H 150-1, H 200-1 har bärhandtag.

1) 2-delad spak 2) 3-delad spak



Artnr	18804-0109	18804-0208	18804-0307	18804-0406	18804-0505	18804-0604	18804-0703	18804-0802
Max. belastning	2 t	4 t	6 t	8 t	10 t	12 t	15 t	20 t
Rehobot Nr	H 20-1	H 40-1	H 60-1	H 80-1	H 100-1	H 120-1	H 150-1	H 200-1
Lägsta höjd	165 mm	180 mm	195 mm	200 mm	220 mm	220 mm	225 mm	240 mm
Hydraulisk lyfthöjd	102 mm	116 mm	127 mm	130 mm	140 mm	140 mm	130 mm	145 mm
Ställskruv	50 mm	70 mm	70 mm	70 mm	70 mm	80 mm	80 mm	80 mm
Totalhöjd	317 mm	366 mm	392 mm	400 mm	430 mm	440 mm	435 mm	465 mm
Spaklängd	345 mm ¹⁾	450 mm ¹⁾	450 mm ¹⁾	600 mm ²⁾	600 mm ²⁾	600 mm ²⁾	600 mm ²⁾	600 mm ²⁾
Vikt	2.8 kg	3.8 kg	4.9 kg	6.0 kg	7.2 kg	8.3 kg	10.8 kg	14.9 kg
Pris/st	325,-	375,-	490,-	600,-	720,-	805,-	985,-	1 210,-

GIGANT

Gigant pelardomkraft

Stabila pelardomkrafter med kraftig bottenplatta. Domkrafterna är försedda med en säkerhetsventil som förhindrar överbelastning. Levereras med pumpspak.



Artnr	12516-0101	12516-0200	12516-0309	12516-0408
Max. belastning	2 t	3 t	5 t	8 t
Lägsta höjd	181 mm	194 mm	216 mm	230 mm
Hydraulisk lyfthöjd	116 mm	118 mm	127 mm	147 mm
Ställskruv	48 mm	60 mm	70 mm	80 mm
Totalhöjd	345 mm	372 mm	413 mm	457 mm
Bottenplatta	88 x 92 mm	92 x 100 mm	96 x 112 mm	103 x 118 mm
Vikt	2.9 kg	3.6 kg	4.8 kg	6.3 kg
Pris/st	305,-	385,-	480,-	615,-

Artnr	12516-0507	12516-0606	12516-0705	12516-0804	12516-0903
Max. belastning	10 t	12 t	15 t	20 t	30 t
Lägsta höjd	230 mm	230 mm	230 mm	242 mm	240 mm
Hydraulisk lyfthöjd	150 mm	155 mm	150 mm	150 mm	130 mm
Ställskruv	80 mm	80 mm	80 mm	60 mm	-
Totalhöjd	460 mm	477 mm	460 mm	452 mm	370 mm
Bottenplatta	110 x 123 mm	116 x 134 mm	133 x 136 mm	144 x 150 mm	190 x 155 mm
Vikt	6.8 kg	8.0 kg	8.9 kg	11.5 kg	21.0 kg
Pris/st	700,-	750,-	905,-	1 000,-	2 460,-

GIGANT

Gigant garagedomkraft aluminium

Racingdomkraft i kraftigt utförande helt i aluminium. Konstruerad för snabba, kontrollerade och säkra lyft. Försedd med dubbla hydraulpumpar, vilket gör domkraften mycket snabblyftande. Låg lägsta höjd gör domkraften användbar även när utrymmet är begränsat. Domkraftsbricka tillverkad i gummi ingår för skonsamma lyft. 2 st praktiska bärhandtag för enkel hantering.

Artnr	13646-0102
Max. belastning	1.5 t
Lägsta höjd	85 mm
Högsta höjd	445 mm
Vikt	23 kg
Pris/st	2 920,-





Gigant garagedomkraft

Lätthanterlig garagedomkraft i kraftig och robust konstruktion. Med vridhandtag i pumpspakens ytterända för omställning mellan höjning och sänkning av lasten. Domkraftsbricka i gummi ingår. På 3 tons modellen finns en fotpedal, för snabbare inställning till lyftläge.

Artnr	10004-0104	10004-0203
Max. belastning	2 1/4 t	3 t
Hydraulisk lyfthöjd	380 mm	345 mm
Lägsta höjd	145 mm	145 mm
Högsta höjd	490 mm	490 mm
Totallängd	670 mm	685 mm
Vikt	33 kg	41 kg
Pris/st	2 140,-	2 270,-

Tillbehör

Artnr	Beskrivning	Passar till art.nr. (10004)	Pris/st
10004-0500	Lös domkraftsbricka	-0104	45,-
10004-0609	Lös domkraftsbricka	-0203	45,-



Gigant garagedomkraft lågbyggd

Lågbyggd garagedomkraft i kraftig konstruktion. 2T-modellen har vridbar infästning av pumpspaken i 360° och separat ventil för omställning mellan höjning och sänkning av lasten. 2.5T-modellen har en extra kraftig konstruktion, vilket gör den lämplig för krävande och kontinuerlig användning. Med vridhandtag i pumpspakens ytterända för omställning mellan höjning och sänkning av lasten.

Artnr	14574-0106	14574-0205
Max. belastning	2 t	2.5 t
Lägsta höjd	89 mm	89 mm
Högsta höjd	359 mm	457 mm
Totallängd	556 mm	640 mm
Vikt	14.2 kg	34.8 kg
Pris/st	1 070,-	2 100,-



Gigant garagedomkraft lågbyggd max 2 ton

Kraftig garagedomkraft med mycket låg lägsta höjd (76 mm). Utrustad med tvåhastighets funktion i sänkläget, sänkningen sker långsamt med last och snabbt utan last. Lasten kan höjas både med pumpspaken och fotpedalen. Domkraften har ett ergonomiskt utformat handtag och dubbla hjulpar i framkant, vilket gör det enkelt att rulla domkraften över mindre kanter och ojämnheter.

Praktiskt förvaringsfack finns också på ovansidan. Hjulen är i nylon och medföljande domkraftsbricka är tillverkad i gummi för att skydda lyftobjektet.

Artnr	18203-0106
Max. belastning	2 t
Lägsta höjd	76 mm
Högsta höjd	510 mm
Totallängd	1006 mm
Vikt	42 kg
Pris/st	4 140,-



Gigant garagedomkraft höglyftande

Höglyftande garagedomkraft i kraftig och robust konstruktion. Lasten kan höjas både med pumpspaken och fotpedalen. Sänkning sker med ett vridhandtag i pumpspakens ytterända.

Artnr	13057-0104	13057-0203	13057-0302	13057-0401
Max. belastning	2 t	3 t	5 t	10 t
Lägsta höjd	140 mm	130 mm	150 mm	160 mm
Högsta höjd	800 mm	600 mm	560 mm	560 mm
Totallängd	1220 mm	1400 mm	1510 mm	1640 mm
Vikt	58 kg	70 kg	95 kg	146 kg
Pris/st	4 750,-	6 950,-	9 500,-	11 150,-



2 ton



REHOBOT
FOREVER WITH CONTROLLED

Garagedomkraft normalbyggd Rehobot

Normalbyggd domkraft med glasfiberarmerade polyamidhjul, litet rullmotstånd och tyst gång. Lättmanövrerad. Motsvarar högt ställda krav på säkerhet och kvalitet. Steglöst reglerbar avlastning ger säker och kontrollerad sänkning även vid max. belastning. Inbyggd säkerhetsventil skyddar mot överbelastning. Servicevänlig. Levereras med toppklacksskydd Protector.

Ärtnr	18805-0108
Rehobot Nr	GK2-3
Max. belastning	2 t
Lägsta toppklackshöjd	130 mm
Hydraulisk lyfthöjd	405 mm
Högsta toppklackshöjd	535 mm
Totallängd	690 mm
Vikt	34 kg
Pris/st	Not found



REHOBOT
FOREVER WITH CONTROLLED

Domkraft special Rehobot

Specialdomkraft med otaliga användningsområden ex. lyfta, trycka, spänna isär m.m. Lyfter 1 ton såväl vid lyfttappen som ovanpå oljebehållaren. Kan utrustas med kedja och krok eller med olika tappar. Lämplig för hantverks- och hobbyverksamhet, motorsport etc.

Ärtnr	18807-0106
Max. belastning	1 t
Rehobot Nr	16 HN
Motsvarande Euro nr Nr	102 X
Lyfttappens lägsta inställningshöjd	105 mm
Lyfttappens högsta inställningshöjd	495 mm
Hydraulisk lyfthöjd	440 mm
Vikt	5.8 kg
Pris/st	3 760,-



Domkraft Hi-Force

Domkrafter i lätt och smidig konstruktion. Lämpliga att användas när lyftning/tryckning önskas och utrymmet är begränsat, exempelvis vid konstruktionsarbeten. Pumpspaken är roterbar 360° vilket ger stor flexibilitet. Kan användas i vilken position som helst. Försedda med avtagbar pumpspak, överlastskydd och retur fjäder för kolven.

Ärtnr	17058-0104	17058-0203
Max. belastning	10 t	20 t
Hi-Force Nr	JCS10	JCS20
Slaglängd	35 mm	41 mm
Lägsta höjd	76 mm	96 mm
Kolv diameter	38 mm	51 mm
Längd	240 mm	257 mm
Bredd	70 mm	90 mm
Vikt	4.5 kg	7.5 kg
Pris/st	7 700,-	9 350,-

HYDRAULISKA MASKINDOMKRAFTER

GIGANT

Gigant maskindomkraft hydraulisk

Hydrauliska domkrafter i kraftigt utförande med möjlighet att lyfta både på toppen och klacken. Cylinderhuset är roterbart i 360° och sänkhastigheten är justerbar. Låg lägsta höjd på klacken, vilket gör domkrafterna lämpliga där utrymmet är begränsat. Försedda med avtagbart skaft och praktiska bärhandtag.

18164-0301 är försedd med transporthjul i bakkant för att underlätta transport och hantering av domkraften.

Artnr	18164-0103	18164-0202	18164-0301
Max. belastning	5000 kg	10000 kg	25000 kg
Min. höjd på klacken	25 mm	30 mm	58 mm
Max. höjd på klacken	230 mm	260 mm	273 mm
Min. höjd på toppen	368 mm	420 mm	505 mm
Max. höjd på toppen	573 mm	650 mm	720 mm
Vikt	25 kg	35 kg	109 kg
Pris/st	5 450,-	6 300,-	14 900,-



18164-0103

PNEUMATISKA DOMKRAFTER

GIGANT

Gigant pneumatisk domkraft

Domkraft med pneumatisk/hydraulisk drift. Låg lägsta höjd samt hög lyfthöjd. Mycket lättmanövrerad, försedd med spak som är justerbar i 3 fasta lägen. Utrustad med 2 förlängningsstycken. Patenterad design.

Artnr	15631-0104	15631-0203
Antal kolvar	2 st	3 st
Kapacitet kolv 1	25 t	50 t
Kapacitet kolv 2	10 t	25 t
Kapacitet kolv 3	-	10 t
Lägsta höjd	190 mm	160 mm
Högsta höjd inkl. förl. stycken	567 mm	447 mm
Förlängningsstycken	115 mm	115 mm
Längd	765 mm	810 mm
Spaklängd	1360 mm	1360 mm
Erforderligt lufttryck	0.5-0.8 MPa	0.5-0.8 MPa
Vikt	57 kg	65 kg
Pris/st	12 350,-	15 500,-



REHOBOT

Pneumatisk domkraft Rehobot

Domkraft med pneumatisk/hydraulisk drift. Lämplig för användning vid lågbyggda lastbilar och bussar. Teleskopisk - låg min.höjd och hög lyfthöjd. Utrustad med 2 förlängningsstycken. Med lång spak som är inställbar i 3 fasta lägen. Säkerhetsventil mot överbelastning. Snabbgång utan last. Lättmanövrerad.

Artnr	(18806-0107)
Rehobot typ	GTP 60-1
Kapacitet kolv 1	60 t
Kapacitet kolv 2	30 t
Kapacitet kolv 3	18 t
Lägsta höjd	180 mm
Hydraulisk lyfthöjd, stegvis	237 mm
Förlängningsstycken	200 mm
Högsta höjd inkl. förl. stycken	617 mm
Erforderligt lufttryck	8-12 bar
Erforderligt lufttryck	0.8-1.2 MPa
Längd	980 mm
Spaklängd	1600 mm
Vikt	70 kg
Pris/st	25 400,-



LYFT OCH LASTSÄKRING

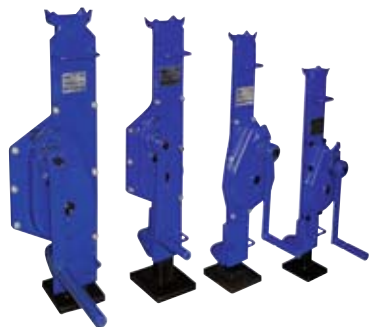
GIGANT®

MEKANISKA DOMKRAFTER

GIGANT

Gigant mekanisk domkraft

Mekanisk domkraft i robust stålkonstruktion. Kan användas för lyft på toppen alternativt på klacken. Veven är hopfällbar för smidigare transport och förvaring. Domkraften finns tillgänglig i fyra storlekar.



Artnr	18163-0104	18163-0203	18163-0302	18163-0401
Max. belastning	1500 kg	3000 kg	5000 kg	10000 kg
Min. höjd på klacken	60 mm	70 mm	80 mm	100 mm
Max. höjd på klacken	360 mm	425 mm	425 mm	490 mm
Min. höjd på toppen	600 mm	735 mm	730 mm	800 mm
Max. höjd på toppen	900 mm	1090 mm	1075 mm	1190 mm
Vikt	14 kg	20 kg	28 kg	46 kg
Pris/st	2 320,-	2 620,-	3 170,-	4 530,-

DOMKRAFTSBRICKOR

REHOBOT

Domkraftsbricka Rehobot

Domkraftsbricka toppklacksskydd av polyuretan. Formar sig efter skarvar och andra ojämnheter vilket ger säkrare lyft. Förhindrar trycksador tack vare stor tryckyta. Går även att använda mot bilens sidobalk för lyft av båda hjulen samtidigt. Återgår till ursprungsformen efter lyft samt är oljebeständig.



Artnr	18809-0104
Nike/Rehobot Nr	Protector 120A
Passar Nike/Rehobot typ	GH1.25, GH1.6, GH1.5-1, GH2-1, GHP1.25, GK1.5, GK2, GK1.5-1, GK2-1, GKP1.5, GKP2, GN2, GN2-1, GN3-1
Dimension	130 x 130 mm
Tjocklek	21 mm
Pris/st	160,-

UPPALLNINGSBOCKAR

REHOBOT

Uppallningsbock Rehobot

Pallbockar utvecklade för professionella användare med höga kvalitets- och livslängdskrav. Steglös justering av pelarens höjd. Levereras parvis i kartong.



Artnr	18808-0105	18808-0204
Max. belastning	3000 kg	6000 kg
Lägsta höjd	324 mm	372 mm
Högsta höjd	519 mm	604 mm
Vikt per par	11.8 kg	16.8 kg
Pris/par	940,-	1 400,-

GIGANT Gigant pallbockar

Pallbockar av racingmodell helt i aluminium. Justerbar höjd i sex olika lägen. Kraftig låssprint. Levereras parvis.

Artnr	13647-0101
Max. belastning	3000 kg
Lägsta höjd	272 mm
Högsta höjd	397 mm
Bottenplatta Ø	170 mm
Vikt per par	4 kg
Pris/par	880,-



Uppallningsbock

Pallbockar i svetsat utförande. Centrumrör med toppförstärkning. Spärranordning med sprint - fastsatt i kedja. Storlekar 5000-15000 är försedda med benstag. Lackerade i blå hammarlack.

Kulrullssats till de båda största storlekarna för att underlätta förflyttningar. När bocken belastas sjunker kulrullarna in i benen och hela bocken står stadigt.

Artnr	3826-0105	3826-0303	3826-0501	3826-0600	3826-0709
Max. belastning	1500 kg	3000 kg	5000 kg	10000 kg	15000 kg
Lägsta höjd	300 mm	345 mm	390 mm	615 mm	615 mm
Högsta höjd	425 mm	525 mm	660 mm	975 mm	975 mm
Antal spärrlägen	6 st	7 st	5 st	6 st	6 st
Vikt	2.7 kg	4.2 kg	9 kg	22.5 kg	28.4 kg
Pris/st	135,-	310,-	975,-	2 260,-	2 780,-

Tillbehör

Artnr	Beskrivning	Passar till art.nr. (3826)	Pris/st
3826-0758	Kulrullssats	-0600, -0709	695,-



Nr 3826-0105, 0303

GIGANT Gigant uppallningsbock

Pallbockar i mycket kraftigt och helsvetsat utförande. Steglös justering av pelarens höjd. Undersida av kraftig durkplåt som gör att pallbocken står stabilt mot underlaget.

Artnr	18204-0105	18204-0204
Max. belastning	15000 kg	15000 kg
Lägsta höjd	470 mm	680 mm
Högsta höjd	680 mm	1170 mm
Vikt	28.5 kg	35.8 kg
Pris/st	2 360,-	2 970,-





GIGANT

Gigant uppallningsbock

Pallbockar i svetsat utförande av kraftig stålplåt med självlåsand justering av höjden på pelarna i flera fasta lägen samt försedd med säkerhetssprint. Levereras parvis i kartong.

Artnr	11948-0101	11948-0200
Max. belastning	3000 kg	6000 kg
Lägsta höjd	298 mm	403 mm
Högsta höjd	428 mm	608 mm
Antal spärrlägen	10 st	10 st
Vikt per par	7 kg	14.2 kg
Pris/par	360,-	700,-

LYFT OCH LASTSÄKRING



GIGANT

Gigant verkstadskran hopfällbar 250-1000 kg

Hydraulisk verkstadskran med snabblyftsfunction och ett svängbart manövreringsorgan för valfri arbetsposition. Förlängningsarmen är lätt utdragbar för **fyra alternativa lyftpositioner** och olika belastningar. Kranen är försedd med två fasta samt två svängbara hjul. Lätt att fälla ihop samt enkel att transportera, tack vare två små stödhjul.

Tillbehör, se

Artnr	13059-0102
Max. belastning	250/500/750/1000 kg
Max. lyfthöjd	2350 mm
Totallängd	1650 mm
Stativhöjd	1670 mm
Invändig bredd	986 mm
Utvändig bredd	1126 mm
Vikt	115 kg
Pris/st	8 800,-

GIGANT®

Hydraulisk verkstadskran FC

Hydraulisk verkstadskran med helt inbyggd hydraulik, utan lösa slangar. Hydraulisk pump och lättåtkomligt manövreringsorgan. Utrustad med automatisk sänkningskontroll system L.C.S. Förlängningsarmen är lätt utdragbar för **tre alternativa lyftpositioner** och olika belastningar. Försedd med två fasta hjul samt två svängbara av polyamid. Samtliga storlekar är ihopfällbara och enkla att transportera tack vare två små stödhjul.

Artnr	4977-0100	4977-0209	4977-0308
Typ	FC-5 B	FC-10 B	FC-20 B
Max. belastning	500/400/325 kg	1000/800/700 kg	2000/1750/1650 kg
Max. lyfthöjd	2080 mm	2415 mm	2500 mm
Totallängd	1500 mm	1695 mm	1900 mm
Stativhöjd	1400 mm	1675 mm	1720 mm
Invändig bredd	820 mm	935 mm	1035 mm
Utvändig bredd	450-970 mm	450-1085 mm	570-1160 mm
Vikt	92 kg	121 kg	173 kg
Pris/st	6 400,-	8 250,-	12 250,-



Hydraulisk verkstadskran NC

Hydraulisk verkstadskran med helt inbyggd hydraulik, utan lösa slangar. Hydraulisk pump och lättåtkomligt manövreringsorgan. Utrustad med automatisk sänkningskontroll system L.C.S. Förlängningsarmen är lätt utdragbar för **tre alternativa lyftpositioner** och olika belastningar. Försedd med två fasta hjul samt två svängbara av polyamid.

Artnr	10664-0105
Typ	NC-10A
Max. belastning	1000/800/700 kg
Max. lyfthöjd	2440 mm
Totallängd	1800 mm
Stativhöjd	1670 mm
Invändig bredd	820 mm
Utvändig bredd	980 mm
Vikt	130 kg
Pris/st	8 300,-



LYFT OCH LASTSÄKRING



GAFFELLYFTVAGNAR

GIGANT

Gigant gaffellyftvagn 1.6 ton

Ekonomimodell i basutförande för lätt pallhantering. Med tre lägen, lyft, neutral och sänkning. Levereras med PU-belagda stålhjul.

Artnr	15642-0101
Utförande	Singel
Gaffel, L x B	1150 x 150 mm
Max. belastning	1680 kg
Min. lyfthöjd	75 mm
Max. lyfthöjd	190 mm
Totalbredd	520 mm
Hjuldimension styrhjul	180 x 50 mm
Hjuldimension gaffelhjul	74 x 70 mm
Vikt	50 kg
Pris/st	3 040,-

Tillbehör

Artnr	Beskrivning	Pris/st
15642-1000	Styrhjul	250,-
15642-1109	Gaffelhjul	160,-
15641-1209	Packningssats	200,-



Gaffellyftvagn 2,5 ton

Gaffellyftvagn en gedigen allround vagn för hantering av standardpallar. Max belastning 2500 kg. Levereras med PU-belagda hjul.

Artnr	21879-0103
Utförande	Boggie
Gaffel, L x B	1150 x 160 mm
Max. belastning	2500 kg
Min. lyfthöjd	85 mm
Max. lyfthöjd	200 mm
Totalbredd	540 mm
Hjuldimension styrhjul	200 x 50 mm
Hjuldimension gaffelhjul	80 x 70 mm
Vikt	64 kg
Pris/st	3 890,-



GIGANT

Gigant gaffellyftvagn 2 ton

Robust basmodell för hantering av standardpallar. Lättmanövrerat ventilreglage med 3 lägen; lyft, neutral och sänkning. 15641-0102 har PU-belagda stålhjul och 15641-0201 har nylonhjul. Klätterhjul under gaffelspetsarna.

Artnr	15641-0102	15641-0201
Utförande	Boggie/PU	Boggie/Nylon
Gaffel, L x B	1150 x 160 mm	1150 x 160 mm
Max. belastning	2000 kg	2000 kg
Min. lyfthöjd	85 mm	85 mm
Max. lyfthöjd	200 mm	200 mm
Totalbredd	520 mm	520 mm
Hjuldimension styrhjul	200 x 50 mm	200 x 50 mm
Hjuldimension gaffelhjul	80 x 70 mm	80 x 70 mm
Vikt	80 kg	80 kg
Pris/st	3 950,-	3 770,-

Tillbehör

Artnr	Beskrivning	Utförande	Passar till art.nr. (15641)	Pris/st
15641-1407	Styrhjul	Nylon 200 x 50	-0201	330,-
15641-1506	Gaffelhjul	Nylon 80 x 70	-0201	250,-
14560-0409	Styrhjul	PU 200 x 50	-0102	370,-
14560-0607	Gaffelhjul	PU 80 x 70	-0102	280,-
15641-1209	Packningssats		-0102, -0201	200,-



Gigant gaffellyftvagn 2,5 ton

Gedigen allroundvagn för hantering av standardpallar. Max. belastning 2500 kg för gaffellängd 900/1150 mm, för gaffellängd 1500/1800 mm är max. belastningen 1500 kg. Levereras med stålhjul belagda med polyuretan (PU-hjul) samt klätterhjul. Ergonomiskt, greppvänligt handtag med 3-läges ventilreglage, lyft, neutral och sänkning.

Artnr	14560-0102	14560-0201	14560-0300	14560-0318	14560-0326
Utförande	Singel	Singel	Boggie	Boggie	Boggie
Gaffel, L x B	900 x 160 mm	1150 x 160 mm	1150 x 160 mm	1500 x 160 mm	1800 x 160 mm
Max. belastning	2500 kg	2500 kg	2500 kg	1500 kg	1500 kg
Min. lyfthöjd	85 mm	85 mm	85 mm	85 mm	85 mm
Max. lyfthöjd	200 mm	200 mm	200 mm	200 mm	200 mm
Totalbredd	520 mm	520 mm	520 mm	520 mm	520 mm
Hjuldimension styrhjul	200 x 50 mm	200 x 50 mm	200 x 50 mm	200 x 50 mm	200 x 50 mm
Hjuldimension gaffelhjul	80 x 93 mm	80 x 93 mm	80 x 70 mm	80 x 70 mm	80 x 70 mm
Vikt	80 kg	80 kg	80 kg	85 kg	85 kg
Pris/st	4 690,-	4 690,-	4 850,-	6 750,-	7 400,-

Tillbehör

Artnr	Beskrivning	Passar till art.nr (14560)	Pris/st
14560-0409	Bakre styrhjul, PU	-0102, -0201, -0300, -0318, -0326	370,-
14560-0508	Gaffelhjul, PU	-0102, -0201	280,-
14560-0607	Gaffelhjul, PU	-0300, -0318, -0326	280,-
14560-0706	Packningssats	-0102, -0201, -0300, -0318, -0326	210,-



Gigant gaffellyftvagn 2 ton Quicklift

Quicklift, gedigen allroundvagn för hantering av standardpallar. Försedd med snabblyftfunktion. Max. belastning 2000 kg. Med max 5 pumps slag till transportläge. Levereras med stålhjul belagda med polyuretan (PU-hjul) samt klätterhjul. Ergonomiskt, greppvänligt handtag med 3-läges ventilreglage, lyft, neutral och sänkning.

Artnr	16983-0106
Utförande	Boggie
Gaffel, L x B	1150 x 160 mm
Max. belastning	2000 kg
Min. lyfthöjd	85 mm
Max. lyfthöjd	200 mm
Totalbredd	540 mm
Hjuldimension styrhjul	200 x 50 mm
Hjuldimension gaffelhjul	80 x 70 mm
Vikt	80 kg
Pris/st	5 200,-

Tillbehör

Artnr	Beskrivning	Pris/st
14560-0409	Styrhjul PU	370,-
14560-0607	Gaffelhjul PU	280,-
16983-1005	Packningssats	205,-



Gigant gaffellyftvagn max 1500 kg

Robust gaffellyftvagn med extra låga gafflar min. höjd 51 mm för hantering av lågbyggda lastbärare. Max. belastning 1500 kg. Försedd med stålhjul belagda med polyuretan (PU-hjul), gaffelhjul i boggie-utförande.

Artnr	18207-0102
Utförande	Boggie
Gaffel, L x B	1150 x 160 mm
Max. belastning	1500 kg
Min. lyfthöjd	51 mm
Max. lyfthöjd	165 mm
Totalbredd	540 mm
Hjuldimension styrhjul	180 x 50 mm
Hjuldimension gaffelhjul	70 x 50 mm
Vikt	80 kg
Pris/st	5 200,-

Tillbehör

Artnr	Beskrivning	Pris/st
15642-1000	Styrhjul PU	250,-
18207-1001	Gaffelhjul PU	175,-
18207-1100	Packningssats	205,-



Klätterhjul





Gigant gaffellyftvagn max 2600 kg

Mycket robust gaffellyftvagn konstruerad för tyngre laster med bl.a. integrerade lyftgafflar vilket ger mycket bättre styrka än traditionellt svetsade lyftgafflar. Förstärkt hydraulisk pump försedd med överlastskyddsventil och automatisk finkänslig nedsänkning. Styrhjul av stål som är gummibelagda. Max.belastning 2600 kg.

Artnr	18224-0101
Gaffel, L x B	1150 x 160 mm
Max. belastning	2600 kg
Min. lyfthöjd	85 mm
Max. lyfthöjd	200 mm
Totalbredd	540 mm
Hjuldimension styrhjul	200 x 50 mm
Hjuldimension gaffelhjul	80 x 70 mm
Vikt	80 kg
Pris/st	5 500,-

Tillbehör

Artnr	Beskrivning	Pris/st
18224-1000	Styrhjul	365,-
14560-0607	Gaffelhjul PU	280,-
18224-1208	Packningssats	205,-



Gigant gaffellyftvagn rostfri/varmgalvaniserad 2 ton

Robust gaffellyftvagn i rostfritt alternativt varmgalvaniserat utförande för tuffa miljöer, där t ex renlighetskraven är höga. Max. belastning 2000 kg. Boggiegaffelhjul samt styrhjul i nylon.

Artnr	12463-0104	12463-0203
Utförande	Rostfri	Varmgalv
Gaffel, L x B	1150 x 160 mm	1150 x 160 mm
Max. belastning	2000 kg	2000 kg
Min. lyfthöjd	85 mm	85 mm
Max. lyfthöjd	200 mm	200 mm
Totalbredd	540 mm	540 mm
Hjuldimension styrhjul	200 x 50 mm	200 x 50 mm
Hjuldimension gaffelhjul	70 x 82 mm	70 x 82 mm
Vikt	85 kg	75 kg
Pris/st	30 450,-	6 650,-

Tillbehör

Artnr	Beskrivning	Pris/st
12463-1003	Främre gaffelhjul	275,-
12463-1102	Bakre styrhjul	365,-
12463-1409	Packningssats	195,-



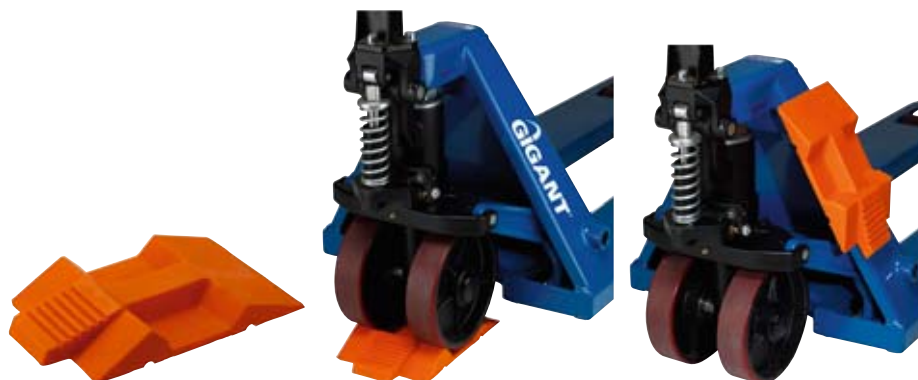
Gigant gaffellyftvagn tvärgående

Tvärgående gaffellyftvagn med gaffellängd 900 mm. Konstruerad för att flytta laster i trånga gångar/ utrymmen t ex lastbilsflak. Utrustad med snabblyftfunktion som innebär att lasten snabbt kan flyttas upp i nivå över 180 mm då de främre hjulen går ner i position och handtaget vrides och låses i 90° vinkel. Tvärgående ger större flexibilitet och ökar användningsområdet för gaffelvagnen. Levereras med nylonhjul.

Artnr	13616-0108
Gaffel, L x B	900 x 160 mm
Max. belastning norm. trp./Tvärs. trp.	2500/1500 kg
Min. lyfthöjd	85 mm
Lyfthöjd, max. norm. trp./Tvärs. trp.	170/210 mm
Totalbredd	540 mm
Hjuldimension styrhjul	200 x 50 mm
Hjuldimension gaffelhjul/sidohjul	78 x 70 / 65 x 60 mm
Vikt	75 kg
Pris/st	6 200,-

Tillbehör

Artnr	Beskrivning	Pris/st
13616-1007	Främre gaffelhjul	260,-
12463-1102	Bakre styrhjul	365,-
13616-1106	Sidohjul	190,-
12463-1409	Packningssats	195,-


GIGANT

Gigant bromsblock för gaffelvagn

Bromsblock Jack-Stopper är gjord av formgjuten polyuretan och mycket slittålig. När gaffelvagnen står i Jack-Stopper glider eller kanar den inte. Bromsblocket är försedd med magnet för enkel förvaring när den inte används.

Artnr	Beskrivning	Pris/st
15607-0104	Bromsblock	335,-

Gaffellyftvagn BT LHM 230

Den klassiska lyftvagnen med marknadens bästa kvalitet och längsta livslängd - passar de flesta miljöer. Förstärkt gaffelstomme ger förbättrad lyftkapacitet. Lyftvagnen är enkel att underhålla. Den exceptionellt starka men samtidigt lätta stålkonstruktionen med svetsade fogar och förstärkta gaffelspetsar ger maximal livslängd även i de tuffaste miljöer. Dragstångens längd gör vagnen lättpumpad även med tung last. Ventilreglaget har steglös sänkhastighet och neutralläge, för säker och snabb hantering. Greppvänligt ergonomiskt handtag av polyamid. Gaffelmarkeringen underlättar vid långsideshantering och ger rätt position i pallen. Gaffelvagn med singelhjul är utrustad med klätterhjul i gaffelspetsarna som underlättar in- och utkörning i pallar av olika typer. Levereras med nylonhjul eller polyuretanhjul i singel- eller boggieutförande.

Livstidsgaranti på gaffelramen. 6253-0316 är Wetspecial modell för fuktiga miljöer.

Utrustad med: Hjullager i rostfritt stål.

Vridrörsaxel, topp- och trycklager samt låsningar av rostfritt stål.

Artnr	6253-0100	6253-0209	6253-0308	(6253-0316)	(6253-0407)	6253-0506	6253-0605
Hjultyp	Nylon	Nylon	Nylon	Nylon	Polyuretan	Polyuretan	Polyuretan
Utförande	Singel	Singel	Boggie	Boggie	Singel	Singel	Boggie
BT Nr	LHM 230	LHM 230	LHM 230 B	LHM 230	LHM 230	LHM 230	LHM 230 B
Gaffel, L x B	910x156 mm	1150x156 mm	1150x156 mm	1150x156 mm	910x156 mm	1150x156 mm	1150x156 mm
Max. belastning	2300 kg	2300 kg	2300 kg	2300 kg	2300 kg	2300 kg	2300 kg
Min. lyfthöjd	85 mm	85 mm	85 mm	85 mm	85 mm	85 mm	85 mm
Max. lyfthöjd	200 mm	200 mm	200 mm	200 mm	200 mm	200 mm	200 mm
Lyfthöjd/pumps slag	10 mm	10 mm	10 mm	10 mm	10 mm	10 mm	10 mm
Pumps slag till full höjd	12 st	12 st	12 st	12 st	12 st	12 st	12 st
Totalbredd	520 mm	520 mm	520 mm	520 mm	520 mm	520 mm	520 mm
Hjuldimension styrhjul	175x60 mm	175x60 mm	175x60 mm	175x60 mm	175x60 mm	175x60 mm	175x60 mm
Hjuldimension gaffelhjul	85x100 mm	85x100 mm	85x75 mm	85x75 mm	85x100 mm	85x100 mm	85x75 mm
Vikt	65 kg	65 kg	65 kg	65 kg	65 kg	65 kg	65 kg
Pris/st	5 200,-	5 200,-	5 700,-	8 000,-	5 700,-	5 700,-	6 350,-

Tillbehör

Artnr	Beskrivning	Passar till art.nr.(6253)	Pris/st
6345-2809	Främre gaffelhjul, nylon	-0100, -0209	275,-
6345-3401	Främre gaffelhjul, nylon	-0308	260,-
6345-4508	Bakre styrhjul, nylon	-0100, -0209, -0308	355,-





Gaffellyftvagn BT LHM 230 Q Snabblyft

Gaffellyftvagn med snabblyft som vid första pumpslaget ger kontakt med pallan och vid nästa slag lyfter lasten. Den idealiska lyftvagnen för hantering av lättare laster. Vid laster över 150 kg kopplas snabblyften automatiskt över till normaltlyft. Över 10 smörjnipllar på alla rörliga delar ger en lång livslängd. Gaffelhjul i singel - eller boggieutförande. Gaffelvagn med singelhjul är utrustad med klät- terhjul och gaffelspetsarna som underlättar in- och utkörning i pallar av olika typer. Levereras med nylon- hjul eller polyuretanhjul. Livstidsgaranti på gaffelramen.

Artnr	(6345-0050)	(6345-0084)	6345-0100	6345-0209
Hjultyp	Nylon	Nylon	Nylon	Nylon
Utförande	Singel	Boggie	Singel	Boggie
BT Nr	LHM 230 Q	LHM 230 BQ	LHM 230 Q	LHM 230 BQ
Gaffel, L B	910×156 mm	910×156 mm	1150×156 mm	1150×156 mm
Max. belastning	2300 kg	2300 kg	2300 kg	2300 kg
Min. lyfthöjd	85 mm	85 mm	85 mm	85 mm
Max. lyfthöjd	200 mm	200 mm	200 mm	200 mm
Lyfthöjd per pumpslag	10/30 mm	10/30 mm	10/30 mm	10/30 mm
Pumpslag till full höjd	9 st	9 st	9 st	9 st
Totalbredd	520 mm	520 mm	520 mm	520 mm
Hjuldimension styr- hjul	175×60 mm	175×60 mm	175×60 mm	175×60 mm
Hjuldimension gaffel- hjul	85×100 mm	85×75 mm	85×100 mm	85×75 mm
Vikt	65 kg	65 kg	65 kg	65 kg
Pris/st	5 350,-	5 850,-	5 350,-	5 850,-

Artnr	(6345-0308)	(6345-0407)	(6345-0506)	6345-0605
Hjultyp	Polyuretan	Polyuretan	Polyuretan	Polyuretan
Utförande	Singel	Boggie	Singel	Boggie
BT Nr	LHM 230 Q	LHM 230 BQ	LHM 230 Q	LHM 230 BQ
Gaffel, L B	910×156 mm	910×156 mm	1150×156 mm	1150×156 mm
Max. belastning	2300 kg	2300 kg	2300 kg	2300 kg
Min. lyfthöjd	85 mm	85 mm	85 mm	85 mm
Max. lyfthöjd	200 mm	200 mm	200 mm	200 mm
Lyfthöjd per pumpslag	10/30 mm	10/30 mm	10/30 mm	10/30 mm
Pumpslag till full höjd	9 st	9 st	9 st	9 st
Totalbredd	520 mm	520 mm	520 mm	520 mm
Hjuldimension styr- hjul	175×60 mm	175×60 mm	175×60 mm	175×60 mm
Hjuldimension gaffel- hjul	85×100 mm	85×75 mm	85×100 mm	85×75 mm
Vikt	65 kg	65 kg	65 kg	65 kg
Pris/st	5 800,-	6 500,-	5 800,-	6 500,-

Tillbehör

Artnr	Beskrivning	Passar till	Pris/st
6345-3401	Främre gaffelhjul, nylon	-0084, -0209	260,-
6345-2809	Främre gaffelhjul, nylon	-0050, -0100	275,-
6345-4508	Bakre styrhjul, nylon		355,-

Gaffellyftvagn BT Lifter Silent Snabblyft

Gaffellyftvagn. Speciellt lämplig när en tystgående godshantering är att föredra. Har en ljudnivå på max 60 dBA. Utrustad med snabblyft som vid första pumpslaget ger kontakt med pallen och vid nästa slag lyfter lasten. Vid laster över 150 kg kopplas snabblyften automatiskt över till normallyft. Detta är den idealiska lyftvagnen för hantering av lättare laster i miljö med extrema krav på låg bullernivå. Levereras med styrhjul av gummi och boggiegaffelhjul av Powerthane. Livstidsgaranti på gaffelramen.

Artnr	(15606-0105)
BT	LHM 230 SI
Utförande	Boggie
Gaffel, L B	1150 x 156 mm
Max. belastning	2300 kg
Min. lyfthöjd	85 mm
Max. lyfthöjd	200 mm
Lyfthöjd/pumps slag	10/30 mm
Pumps slag till full höjd	9 st
Totalbredd	520 mm
Hjuldimension styrhjul	175 x 60 mm
Hjuldimension gaffelhjul	85 x 75 mm
Vikt	63 kg
Pris/st	7 350,-



Gaffellyftvagn BT Pro Lifter med starthjälp

Gaffellyftvagn. Unika ergonomiska LHM230P hjälper dig att hantera tunga laster vid start, körning över trösklar, ramper eller på ojämna golv. Tack vare den unika hävarmen minskar belastningen kraftigt (upp till 67%) på förarens axlar, armar och rygg jämfört med en standard lyftvagn. Detta ökar produktiviteten vid hantering av tunga laster men säkerställer även förarens användarvänlighet och förarkomfort.

Via enkelt reglage i handtaget väljer man i vilken riktning starthjälpen ska aktiveras. Lyftvagnen är utrustad med klätterhjul i gaffelpetsarna som underlättar in- och utkörning i pallar av olika typer. Styrhjul Powerthane för tyst gång och god slitstyrka. Gaffelhjul i nylon. BT Prolifter finns i två utföranden, standard och snabblyft.

Artnr	(11960-0104)	(11960-0203)
Utförande	Standard	Snabblyft
BT nr	LHM 230 P	LHM 230 PQ
Gaffel, L x B	1150 x 156 mm	1150 x 156 mm
Max. belastning	2300 kg	2300 kg
Min. lyfthöjd	85 mm	85 mm
Max. lyfthöjd	200 mm	200 mm
Lyfthöjd/pumps slag	10/30 mm	10/30 mm
Pumps slag till full höjd	12 st	9 st
Totalbredd	520 mm	520 mm
Hjuldimension styrhjul	175x60 mm	175x60 mm
Hjuldimension gaffelhjul	85x100 mm	85x100 mm
Vikt	78 kg	78 kg
Pris/st	7 350,-	7 850,-





Gaffellyftvagn med våg BT

Gaffellyftvagn med våg. Ger en tidsbesparande möjlighet att väga last, var som helst utan att den behöver transporteras till en stationär våg. Skyddad mot damm, vatten och stötar. Bygger på den högkvalitativa lyftvagnen med lång livslängd. Lyftvagnens kapacitet är 2000 kg. Noggrannhet 0.1% av lastad vikt.

Den utbytbara batterimodulen klarar 35 timmars användande. När batteriet laddas kan lyftvagnen användas utan batteri. Automatisk eller manuell nolljustering. Brutto/netto vägning. Felmeddelande i display. Automatisk avstängning efter 30 minuter i vila. Vågens upplösning från 0,2 kg till 1,0 kg. Drivs av 12 volts batteri. Levereras med PU-hjul.

Lyftvagn med snabblyftsfunktion kan offereras på begäran.

Artnr	(13116-0103)
Gaffel, L x B	1150 x 170 mm
Max. belastning	2000 kg
Gaffeltjocklek	65 mm
Upplösning, våg 0-200 kg	0,2 kg
Upplösning, våg 200-500 kg	0,5 kg
Upplösning, våg 500-2000 kg	2,0 kg
Min. lyfthöjd	90 mm
Max. lyfthöjd	205 mm
Totalbredd	540 mm
Hjuldimension styrhjul	175 x 60 mm
Hjuldimension gaffelhjul boggie	85 x 75 mm
Vikt	105 kg
Pris/st	24 950,-

LYFT OCH LASTSÄKRING



Gaffellyftvagn med viktindikator BT

Gaffellyftvagn med viktindikator. När du är i behov av indikering om godsets vikt, utan att behöva transportera gods till stationär våg. Bygger på den högkvalitativa lyftvagnen - utrustad med mycket enkel variant av våg med noggrannhet på ±20 kg och 5 kg delning. Trucken måste nollställas inför varje vägning. Batterimodulen med 4 st AA batterier klarar ca 3000 vägningscykler. Lyftvagnens kapacitet är 2300 kg och är utrustad med snabblyftsfunktion som standard.

Artnr	(16994-0103)
Gaffel, L x B	1150 x 156 mm
Max. belastning	2300 kg
Gaffeltjocklek	65 mm
Delning	5 kg
Min. lyfthöjd	85 mm
Max. lyfthöjd	200 mm
Totalbredd	520 mm
Hjuldimension styrhjul	175 x 60 mm
Hjuldimension gaffelhjul boggie	85 x 75 mm
Vikt	70 kg
Pris/st	11 600,-

GIGANT®



Gigant gaffellyftvagn med våg

Mobilvåg, spar tid genom att du kan väga på plats utan att flytta godset till stationär våg. Stabil konstruktion baserad på 4 kraftiga lastceller som med optimal placering ger rätt vikt även vid ocentrerad last. Hög noggrannhet som motsvarar ± 1 enhet i displayupplösningen. Instrumentet sitter skyddat placerat i ett kraftigt metallhölje. Tydlig LCD-display. Automatisk nollsökning, viktsummering, tara-funktion. Levereras inkl. batterier och batteriladdare.

15638-0107 12 timmars drifttid som blir betydligt längre med batterisparfunktion inkopplad.

15638-0206 60 timmars drifttid vid kontinuerlig drift. Dubbla vägningsområden med noggrannhet $\pm 0.5 \text{ kg} < 1500 \text{ kg} > 1500 \text{ kg} \pm 1 \text{ kg}$.

15638-0305 Verifieringsbar. Kapacitet 1500 kg x 0,5 kg eller 2000 kg x 1 kg. 60 timmars drifttid vid kontinuerlig drift. Kan levereras med förstagångsverifiering.

Övriga modeller offereras på begäran.

Artnr	(15638-0107)	(15638-0206)	(15638-0305)
Gaffel, L x B	1140 x 170 mm	1140 x 170 mm	1140 x 170 mm
Max. belastning	2000 kg	1500/2000 kg	1500/2000 kg
Delning	1 kg	0.5/1 kg	0.5/1 kg
Noggrannhet	± 1	$\pm 0.5/1$	$\pm 0.5/1$
Min. lyfthöjd	85 mm	85 mm	85 mm
Max. lyfthöjd	190 mm	190 mm	190 mm
Totalbredd	540 mm	540 mm	540 mm
Sifferhöjd	25.4 mm	25 mm	25 mm
Vikt	140 kg	140 kg	140 kg
Styrhjul PU	180 x 50 mm	180 x 50 mm	180 x 50 mm
Gaffelhjul PU, boggie	74 x 70 mm	74 x 70 mm	74 x 70 mm
Adapter	9 V	9 V	9 V
Batteri	6 V	6 V	6 V
Pris/st	15 050,-	18 200,-	21 000,-

SAXLYFTVAGNAR

**Gigant saxlyftvagn 1 ton**

Manuell höglyftande gaffellyftvagn som är lämplig att använda som kombinerad gaffelvagn/lyftbord. Urustad med snabblyftsfunktion vid laster upp till 250 kg samt stödben som förhindrar rullning vid högre lyft. Levereras med nylonhjul.

Artnr	13060-0109
Max. belastning	1000 kg
Längd	1550 mm
Totalbredd	540 mm
Min. lyfthöjd	85 mm
Max. lyfthöjd	800 mm
Lyfthöjd/pumpslag max 250 kg	38 mm
Lyfthöjd/pumpslag över 250 kg	11 mm
Gaffellängd	1170 mm
Gaffelhjul	75x50mm
Styrhjul	180 x 50 mm
Vikt	125 kg
Pris/st	7 000,-

Tillbehör

Artnr	Beskrivning	Pris/st
13060-1107	Främre gaffelhjul	235,-
13060-1008	Bakre styrhjul	325,-
13060-1206	Packningssats	200,-



Saxlyftvagn BT

Saxlyftvagn. Finns i utföranden med elektrisk eller manuell lyft och medger ergonomisk godshantering på lämpligaste arbetshöjd, idealiska som justerbara arbetsbord. Saxlyftvagnen har justerbara stabilisatorer som automatiskt låser trucken när gafflarna höjs vilket ger en säker och stabil hantering. Lättmanövrerat ventilreglage med neutralläge samt steglös, reglerbar sänkhastighet. Säkerhetshandtaget minskar risken för handskador och gör saxlyftvagnen användarvänlig. Styrhjul av polyuretan och gaffelhjul av nylon.

BT HHM 100. Saxlyftvagn med snabblyftfunktion som standard och automatisk övergång till normallyft vid laster över 250 kg. Vid hantering av tunga laster eller frekvent användande rekommenderas elektriskt lyft.

BT HHL 100. Elektrisk saxlyftvagn med kort maskinlängd som ger liten svängradie och minskar snubbelrisken, genom att motor/batteri är placerade mellan cylinder och stomme. Saxlyften kan även pumpas manuellt vid urladdat batteri, vilket medför extra säkerhet. Försedd med nödstopp för att förhindra lyftrörelser vid nödsituationer. Inkl. batteri 12V, 59Ah och inbyggd laddare 12V, 10A.

Artnr	8653-0102	(8653-0201)
BT nr	HHM 100	HHL 100
Max. belastning	1000 kg	1000 kg
Gaffel, L x B	1190 x 160 mm	1190 x 160 mm
Min. lyfthöjd	88 mm	88 mm
Max. lyfthöjd	810 mm	810 mm
Lyfthöjd/pumps slag max. 250 kg	32 mm	-
Lyfthöjd/pumps slag över 250 kg	13 mm	13 mm
Totalbredd	560 mm	560 mm
Hjuldimension styrhjul	175 x 60 mm	175 x 60 mm
Hjuldimension gaffelhjul	75 x 75 mm	75 x 75 mm
Vikt	121 kg	150 kg
Pris/st	12 200,-	23 950,-

Elektrisk saxlyftvagn

Elektrisk höglyftande saxlyftvagn där lyft kan ske både manuellt och elektriskt, lämpligt att använda som kombinerad gaffellyftvagn/lyftbord. Batteriboxen är positionerad mellan saxenheten och hydraulcylinder, som gör saxlyftaren kompakt och lätt att använda.

Saxlyftvagnen har en inbyggd laddare med det största batteri som standard (60Ah/12V), som ger många driftstimmar per laddning. Laddare ingår. Levereras med PU-hjul.

Artnr	18257-0101
Max. belastning	1000 kg
Totalbredd	560 mm
Min. lyfthöjd	85 mm
Max. lyfthöjd	800 mm
Lyfthöjd hastighet, belastad/obelastad	42/73 mm/sek
Gaffellängd	1190 mm
Gaffelbredd	560/160 mm
Gaffelhjul	75x75 mm
Styrhjul	180x55 mm
Vikt	150 kg
Pris/st	15 600,-



Manuell





STAPLARE

GIGANT

Gigant staplare 1 ton

Manuella staplare med 2 pumpmöjligheter. Används som staplare eller lyftbord. Både pumpning med draghandtaget samt fotpedal. Användning av fotpedalen kräver inte så stor kraft. Finns i två lyfthöjder.

Artnr	13614-0100	13614-0209
Max. belastning	1000 kg	1000 kg
Rek. max. arbetslast	-	400 kg
Max. lyfthöjd	1600 mm	2500 mm
Gaffelhöjd, nedsänkt	85 mm	85 mm
Gaffellängd	1150 mm	1150 mm
Lyfthöjd/pumpslag max 100 kg	37 mm	37 mm
Lyfthöjd/pumpslag över 100 kg	17 mm	12 mm
Totalbredd	550 mm	715 mm
Totalhöjd	1980 mm	1830 mm
Vikt	240 kg	300 kg
Pris/st	10 000,-	12 850,-

Tillbehör

Artnr	Beskrivning	Passar till art.nr. (13614)	Pris/st
13614-1009	Främre gaffelhjul	-0100, -0209	230,-
13614-1108	Styrhjul	-0100	325,-
13614-1207	Styrhjul	-0209	325,-
13614-1405	Packningssats	-0100	220,-
13614-1603	Packningssats	-0209	220,-



GIGANT

Gigant manuell staplare max 1000 kg

Manuell staplare med snabblyftfunktion. Används som staplare eller lyftbord. Handtaget styr direkt högerhjulet med hjälp av en kraftig kedja som ger en bättre styrning. Utrustad med PU-hjul för tystare gång. Snabblyftfunktion <100 kg 50 mm/pumpslag, >100 kg 17 mm/pumpslag.

Artnr	15628-0109
Max. belastning	1000 kg
Max. lyfthöjd	1595 mm
Gaffelhöjd, nedsänkt	85 mm
Gaffellängd	1150 mm
Totalbredd	520 mm
Totalhöjd	1965 mm
Vikt	220 kg
Pris/st	11 000,-

Tillbehör

Artnr	Beskrivning	Pris/st
15628-1008	Styrhjul 180 x 50	525,-
15628-1107	Gaffelhjul 80 x 55	240,-
15628-1206	Packningssats	480,-



Elektrisk



Manuell

Staplingsvagn BT

Staplare. Det enklaste alternativet för säker och stabil stapling av gods. Staplingsvagnen är idealisk för mindre lager med lågfrekvent stapling på relativt låg nivå. Konstruerad för helpall. Helsvetsad med stativ av balkprofiler och kraftig gaffelvagn. Nylonhjul med kullager och parkeringsbroms.

SHM 080 för manuell manövrering genom handpumpning.

SHL 080 batteridrift för ergonomisk hantering vid tyngre och mer frekventa lyft.

Artnr	(6254-0109)	(6254-0208)
BT	SHM 080	SHL 080
Max. belastning	800 kg	800 kg
Max. lyfthöjd	1600 mm	1600 mm
Gaffelhöjd, nedsänkt	85 mm	85 mm
Lyfthöjd/pumpslag	42/20 mm	-
Lyfthöjd	-	0,06/0,04 m/sek
Gaffel, L x B	1150 x 160 mm	1150 x 160 mm
Totalbredd	540 mm	540 mm
Totalhöjd	1990 mm	1990 mm
Hjuldimension styrhjul	200 x 50 mm	200 x 50 mm
Hjuldimension stödbenshjul	75 x 75 mm	75 x 75 mm
Truckbatteri	-	12/110 V/Ah
Laddare	-	12/20 V/A
Svängradie	1210 mm	1210 mm
Vikt exkl. batteri	256 kg	295 kg
Pris/st	16 900,-	30 750,-



LYFT OCH LASTSÄKRING

Handdragen staplare

Handdragen staplare med batteridrivna lyftmotor, svetsad och förstärkt chassi. Kompakt konstruktion som ger en liten vändradie och med största batteri 120Ah/12V som standard. Detta ger många driftstimmar per laddning samt höga lyft- och sänkhastigheter. Lätt och mjuk styrning gör staplarna smidiga och säkra att använda. Slutet hydraulsystem med skyddad elmotor, hydraulpump, tank och ventiler. Inbyggd överlastventil för överlastskydd ingår. Detta ger en lång och bekymmersfri livslängd. Försedd med lättmanövrerad handbroms på sidan.

Artnr	(18261-0105)	(18261-0204)	(18261-0303)
Lyftstativ	Simplex 1-steg	Duplex 2-steg	Duplex 2-steg
Max. belastning	1000 kg	1000 kg	1000 kg
Min. lyfthöjd	85 mm	85 mm	85 mm
Max. lyfthöjd	1600 mm	2450 mm	3300 mm
Gaffelbredd, total/gaffel	540/160 mm	540/160 mm	540/160 mm
Gaffellängd	1150 mm	1150 mm	1150 mm
L x B x H	1820 x 800 x 2130 mm	1820 x 800 x 1800 mm	1820 x 1090 x 2225 mm
Lyfthastighet, utan last - med last	120-95 mm/s	120-95 mm/s	120-95 mm/s
Totalhöjd	2090 mm	2980 mm	3830 mm
Hjuldimension styrhjul	180 x 50 mm	180 x 50 mm	180 x 50 mm
Hjuldimension gaffelhjul	80 x 70 mm	80 x 70 mm	80 x 70 mm
Truckbatteri	12/120 V/Ah	12/120 V/Ah	12/120 V/Ah
Laddare	12/20 V/A	12/20 V/A	12/20 V/A
Svängradie	1600 mm	1600 mm	1600 mm
Vikt inkl. batteri	420 kg	460 kg	550 kg
Pris/st	25 400,-	27 050,-	28 850,-



GIGANT®



GIGANT

Gigant ministaplare

Manuella ministaplare. Hydraulisk staplare och mobilt lyftbord, utrustad med både gafflar och löstagbar plattform. Hydrauliken är försedd med tryckbegränsningsventil som förhindrar överbelastning. Levereras med gafflar för halvpall och avtagbar lastplatta som standard.

Artnr	16980-0109	16980-0208
Max. belastning	400 kg	400 kg
Lyfthöjd	85-1200 mm	85-1500 mm
Stativhöjd	1425 mm	1725 mm
Lyfthöjd/pumpslag	20 sek	20 sek
Gaffelbredd	550 mm	550 mm
Gaffellängd	650 mm	650 mm
Gaffelhjul, polyuretan	75 x 40 mm	75 x 40 mm
Styrhjul, polyuretan	127 x 40 mm	127 x 40 mm
Vikt	81 kg	91 kg
Pris/st	5 950,-	6 700,-

Tillbehör

Artnr	Beskrivning	Pris/st
16980-1008	Styrhjul	245,-
16980-1107	Gaffelhjul	190,-
16980-1206	Packningssats	270,-

LYFT OCH LASTSÄKRING



Ministaplare handdragen

Handdragen ministaplare med batteridrift. Utrustad med fasta gafflar och hårdförkromad löstagbar plattform för flexibel hantering. Används för hantering av halvpallar och/eller som ett mobilt lyftbord. Staplaren är utrustad med stort batteri 74Ah/12V, separat laddare, elmotor (DC) och pump för intensiv drift och ökad ergonomi. Inbyggd överlastventil för överlastskydd. Långa handtag för säker drift. Fotbromsar på de bakre länkhjulen.

Artnr	(18193-0108)
Max. belastning	400 kg
Min. lyfthöjd	80 mm
Max. lyfthöjd	1500 mm
L x B x H	1100 x 580 x 1620 mm
Lyfthastighet	60 mm/sek
Gaffelbredd, total/gaffel	550/120 mm
Gaffellängd	610 mm
Plattform, L x B	610 x 580 mm
Gaffelhjul, polyuretan	75 x 20 mm
Styrhjul, polyuretan	125 x 35 mm
Vikt	145 kg
Pris/st	15 700,-

GIGANT

MOTORLYFTVAGNAR



Motorlyftvagn BT Levio

Motorlyftvagn. En liten smidig lyftvagn utrustad med separatmagnetiserade motorer speciellt lämpad för lätta applikationer. 208° styrning gör trucken enkel att manövrera i trånga utrymmen. Inbyggd laddare är standard, underhållsfritt batteri 2x12V/63Ah.

LWE 130 avsedd för horisontell pallhantering. Lämplig för bl.a. dagligvaruhandeln, tillverkningsindustrin och på fordon med bakgavellyft. Laddning på lastbil finns som tillval.

HWE 100 passar bra till orderplockning, horisontal transport, lättare stapling och som ett ergonomiskt arbetsbord.

Max. lyfthöjd 1580 och 2000 mm.

Artnr	[11225-0105]	[11225-0204]	[11225-0303]
BT	LWE 130	HWE 100	HWE 100/2000
Lyftförmåga	1300 kg	1000 kg	1000 kg
Max. lyfthöjd	205 mm	1580 mm	2000 mm
Gaffel, L x B	1150 x 156 mm	1150 x 156 mm	1150 x 156 mm
Totalhöjd	-	1890 mm	2310 mm
Chassibredd	700 mm	700 mm	700 mm
Höjd över nedsänkt gaffel	85 mm	85 mm	85 mm
Länkhjul, polyuretan	Ø 100 x 40 mm	Ø 100 x 40 mm	Ø 100 x 40 mm
Gaffelhjul, polyuretan	Ø 85 mm	Ø 85 mm	Ø 85 mm
Drivhjul, tractothan	Ø 250x60 mm	Ø 250x60 mm	Ø 250x60 mm
Körhastighet, utan/med klassad last	5,5/4 km/h	5,4/4,3 km/h	5,4/4,3 km/h
Batterikapacitet	63 Ah	63 Ah	63 Ah
Batterivikt	2 x 23 kg	2 x 23 kg	2 x 23 kg
Vikt utan batteri	200 kg	420 kg	420 kg
Pris/st	39 200,-	55 450,-	57 350,-



LYFT OCH LASTSÄKRING

GIGANT®

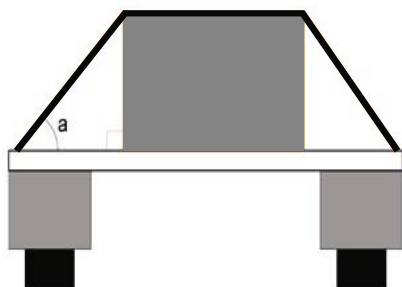
GIGANT LASTSÄKRING – FÖR STORA KRAFTER I RÖRELSE

Gigants lastsurringar är märkta med LC = Lastkapacitet i enlighet med SS-EN 12195. Det betyder att metalldelarna har en säkerhetsfaktor på 2:1 och fiberdelen 3:1.

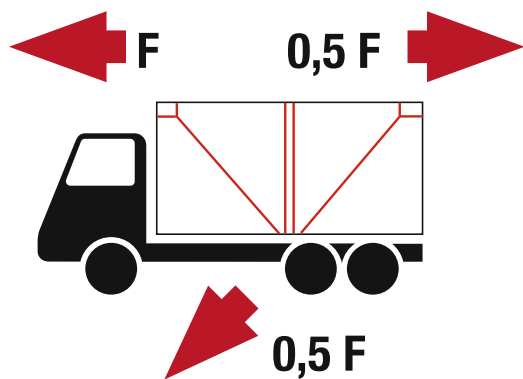
Gigant lastsurning levereras med certifikat och bruksanvisning.

Tänk på

- Att anpassa surrningsutrustningen efter kapaciteten på surrningsfästena.
- Spännbandets kapacitet blir redan vid ett litet slitage kraftigt reducerat.
- Spännband med revor ska kasseras.
- Använd kantskydd för att förlänga livslängden på fiber och kättingsurningen.



Vinkeln på bandet (a) reducerar spänningskraften. Ändrar man vinkeln från 90 till 45° måste spänningskraften ökas med 41% t. ex. genom att använda flera surringar.



Lastsäkringen ska tåla minst: Hela vikten framåt, halva vikten bakåt och åt sidorna.



Värt att veta

Många menar att bara lasten är tung nog så ligger den på plats. Friktionskraften ökar med godsets vikt men det gör också tröghetsfaktorn. Lätt eller tung last börjar glida på underlaget samtidigt.

Var uppmärksam på hur mycket lastsurningen tål. Det hjälper inte med 10 tons surring när fästpunkterna bara tål 2 ton.

Godset ska vara korrekt säkrat så att du eller andra inte utsätts för fara. Kom ihåg att det är du som har ansvaret.

Regler och föreskrifter

Föraren av fordonet har alltid ansvaret för att säkra lasten enligt föreskrifterna.

Krav på bandet:

UV-beständig, tål fett, olja och svaga syror. Bandet ska ha egenskaperna som polyester och sömmarna ska vara av samma material som bandet.

De flesta surringar har längsgående ränder, antalet ränder på bandet talar om antal ton som bandet tål. Detta är emellertid inte något krav.

Spännena ska tåla samma belastning som krävs för fästordningen av surringen.

LASTSÄKRING

Spännband	188
Kantskydd.....	191
Hjulsurringar	192
Timmerband.....	192
Kättingspännare	192
Godsstöttor.....	193
Lastnät	193
Stålbånd.....	194
Plastbånd.....	197

VÄRT ATT VETA

- Många menar att bara lasten är tung nog så ligger den på plats. Friktionskraften ökar med godsets vikt men det gör också tröghetsfaktorn. Lätt eller tung last börjar glida på underlaget samtidigt.
- Var uppmärksam på hur mycket lastsurringen tål. Det hjälper inte med 10 tons surring när fästpunkterna bara tål 2 ton.
- Godset ska vara korrekt säkrat så att du eller andra inte utsätts för fara.
KOM IHÅG: Det är du som har ansvaret.

REGLER & FÖRESKRIFTER

Föraren av fordonet har alltid ansvaret för att säkra lasten enligt föreskrifterna.

Krav på bandet:

UV-beständig, tål fett, olja och svaga syror. Bandet ska ha egenskaperna som polyester och sömmarna ska vara av samma material som bandet.

De flesta surringar har längsgående ränder, antalet ränder på bandet talar om antal ton som bandet tål. Detta är emellertid inte något krav.

Spännena ska tåla samma belastning som krävs för fästordningen av surringen.



SPÄNNBAND

GIGANT Gigant spännband 25 mm med klafflås

Spännband med klafflås för snabb och enkel fastsurrning av mindre gods på takräck, pallar etc. Tillverkas av 25 mm polyesterband.

Artnr	18161-0106	18161-0205	18161-0304	18161-0403
Längd	1 m	2 m	3 m	4 m
Bredd	25 mm	25 mm	25 mm	25 mm
Brottlast	250 kg	250 kg	250 kg	250 kg
Surrningsstyrka	500 kg	500 kg	500 kg	500 kg
Antal/frp	2	2	2	2
Pris/frp	30,-	39,-	44,-	50,-

GUNNEBO Spännband tvåpack Gunnebo Lifting

Spännband med klafflås för snabb och enkel fastsurrning av mindre gods på takräcken, pallar etc. 25 mm polyesterband. Pressgjutet beslag.

Artnr	11029-0103	11029-0202	11029-0301	11029-0400
Längd	0,5 m	1,0 m	2,0 m	3,0 m
Bredd	25 mm	25 mm	25 mm	25 mm
Brotstyrka	250 kg	250 kg	250 kg	250 kg
Surrningsstyrka	500 kg	500 kg	500 kg	500 kg
Bandets färg	Blå	Gul	Röd	Svart
Antal/frp	2	2	2	2
Pris/frp	47,-	55,-	65,-	90,-

GUNNEBO Bagageband Gunnebo Lifting

Spännband med klafflås för snabb och enkel fastsurrning av mindre gods på takräcken, pallar etc. 25 mm polyesterband. Pressgjutet beslag.

Artnr	11028-0401	11028-0500
Längd	4,0 m	5,0 m
Bredd	25 mm	25 mm
Brottlast	250 kg	250 kg
Surrningsstyrka	500 kg	500 kg
Bandets färg	Grön	Vit
Antal/frp	2	2
Pris/frp	105,-	115,-

GUNNEBO Spännband kartongförpackade Gunnebo Lifting

Exponeringskartong med standardband av polypropylene (40 band) i fyra olika färger. Bandet finns för alla ändamål och fixering upp till 500 kg. Levereras individuellt förpackade i rulle.

Kartongen innehåller

Antal	10 st	10 st	10 st	10 st
Längd	0,5 m	1,0 m	2,0 m	3,0 m
Bredd	25 mm	25 mm	25 mm	25 mm
Brotstyrka	250 kg	250 kg	250 kg	250 kg
Surrningsstyrka	500 kg	500 kg	500 kg	500 kg
Färg	Blå	Gul	Röd	Svart

Artnr	Beskrivning	Pris/st
11027-0105	Exponeringskartong	940,-

Lastspännare Quickloader

Quickloader. Lastspännaren Quickloader gör lastsäkringen enklare. Självupprullande band enligt samma princip som ett bilbälte, vilket sparar tid samt förenklar jobbet. Den hjälper dig att ha ordning och reda - inga fler lösa band när lastspännaren inte används. Finns i 3 storlekar. Patenterad konstruktion.

Artnr	18791-0104	18791-0203	18791-0302
Bandets längd	3.6 m	4.6 m	4.6 m
Bandets bredd	25 mm	25 mm	35 mm
Lastsurrning typ	krok/krok	krok/krok	krok/krok
Brottlast	700 kg	1360 kg	2000 kg
Surrningsstyrka	1400 kg	2720 kg	4000 kg
Innehåll	2 st	1 st	1 st
Pris/frp	180,-	230,-	270,-



Gigant lastspännare 25 mm LC 250/500 kg

Lastsurrning LC 250 kg 25 mm. Enkla surringar för yrkesmässigt bruk t.ex. taktäckan, släpkärror, pick up-bilar. Blått polyesterband. Tillverkad enligt EN 12195-2 och tredjepartstestade.

Lastsurrning LC 500 kg 25 mm. För snabb och säker fastsurrning av mindre gods på bilsläpkärror, mindre lastbilar, traktorer m.m. Blått polyesterband. Tillverkad enligt EN 12195-2 och tredjepartstestade.

Artnr	18162-0105	18162-0204	18162-0303
Bandets längd	0.3 + 4.7 m	5 m	0.3 + 4.7 m
Bandets bredd	25 mm	25 mm	25 mm
Lastsurrning typ	krok/krok	ändlöst	krok/krok
Lastsäkringskapacitet LC	250 kg	250 kg	500 kg
Surrningsstyrka	500 kg	500 kg	1000 kg
Pris/st	45,-	35,-	80,-



18162-0105, -0303



18162-0204



Lastspännare 25 mm LC 300/700 kg Gunnebo Lifting

Lastsurrning 25 mm brottlast 300 kg. För de allra minsta behoven av surring t.ex. släpkärror och taktäckan. Svart polypropylenband. Tillverkad enligt EN 1195-2.

Lastsurrning LC 0,3 t 25 mm. För de allra minsta behoven av surring t.ex. släpkärror och taktäckan. Orange polyesterband. Tillverkad enligt EN 12195-2.

Lastsurrning LC 0,7 t 26 mm. För snabb och säker fastsurrning av mindre gods på bilsläpkärror, mindre lastbilar, traktorer m.m. Blått polyesterband. Tillverkad enligt EN 12195-2.

Artnr	11030-0050	11030-0100	11030-0209	11030-0308	11030-0407
Bandets längd	0.4 + 3.6 m	0.4 + 3.6 m	0.5 + 4.5 m	0.4 + 3.6 m	5 m
Bandets bredd	25 mm	25 mm	25 mm	25 mm	25 mm
Lastsurrning typ	krok/krok	krok/krok	krok/krok	öga/öga	ändlöst
Brottlast/Lastsäkringskapacitet LC	300 kg	300 kg	300 kg	300 kg	300 kg
Surrningsstyrka	600 kg	600 kg	600 kg	600 kg	600 kg
Innehåll	2 st	1 st	1 st	1 st	1 st
Pris/frp	130,-	90,-	115,-	75,-	80,-



Artnr	11030-0506	11030-0605	11030-0704	11030-0803
Bandets längd	0.4 + 3.6 m	0.5 + 4.5 m	0.4 + 3.6 m	5 m
Bandets bredd	26 mm	26 mm	26 mm	26 mm
Lastsurrning typ	krok/krok	krok/krok	öga/öga	ändlöst
Brottlast/Lastsäkringskapacitet LC	700 kg	700 kg	700 kg	700 kg
Surrningsstyrka	1400 kg	1400 kg	1400 kg	1400 kg
Innehåll	1 st	1 st	1 st	1 st
Pris/frp	115,-	150,-	110,-	115,-



18162-0600



18162-0402, -0501



Gigant lastspännare 35 mm LC 1000 kg

Lastsurrning LC 1000 kg 35 mm. Liten men kraftfull surrning lämplig för surrning av last på släpkärror, mindre lastbilar, invändigt i skåpbilar och containers. Orange polyesterband med insydda ränder för tontal. Tillverkad enligt EN 12195-2 och tredjepartstestade.

Artnr	18162-0402	18162-0501	18162-0600
Bandets längd	0,5 + 5,5 m	0,5 + 7,5 m	5 m
Bandets bredd	35 mm	35 mm	35 mm
Lastsurrning typ	krok/krok	krok/krok	ändlöst
Lastsäkringskapacitet LC	1000 kg	1000 kg	1000 kg
Surrningsstyrka	2000 kg	2000 kg	2000 kg
Pris/st	140,-	145,-	105,-



Lastspännare 35 mm LC 1000 kg Gunnebo Lifting

Lastsurrning LC 1,0 t. Liten men kraftfull lämplig för surrning av last på släpkärror, mindre lastbilar, invändigt i skåpbilar och containers. Av orange polyesterband. Tillverkad enligt EN 12195-2.

Artnr	11031-0109	11031-0208	11031-0307
Bandets längd	0,5 + 4,5 m	0,5 + 5,5 m	5 m
Bandets bredd	35 mm	35 mm	35 mm
Lastsurrning typ	krok/krok	krok/krok	ändlöst
Lastsäkringskapacitet LC	1000 kg	1000 kg	1000 kg
Surrningsstyrka	2000 kg	2000 kg	2000 kg
Pris/st	135,-	185,-	175,-



Gigant lastspännare 50 mm LC 2000/2500 kg

Lastsurrning LC 2000 + 2500 kg 50 mm. Standardsurrning för fastsurrning av tyngre gods på lastbilar etc. Uppfyller Vägverkets krav. Orange polyesterband med insydda ränder för tontal. Tillverkad enligt EN 12195-2 och tredjepartstestade.

Artnr	18162-0709	18162-0808	18162-0907	18162-1004	18162-1103
Bandets längd	0,5 + 5,5 m	0,5 + 9,5 m	0,5 + 9,5 m	0,5 + 9,5 m	0,5 + 9,5 m
Bandets bredd	50 mm	50 mm	50 mm	50 mm	50 mm
Lastsurrning typ	krok/krok	krok/krok	krok/krok	krok/krok	krok/krok
Lastsäkringskapacitet LC	2000 kg	2000 kg	2000 kg	2000 kg	2500 kg
Surrningsstyrka	4000 kg	4000 kg	4000 kg	4000 kg	5000 kg
Innehåll	1 st	1 st	10 st	80 st	1 st
Pris/enhet	180,-	200,-	1 820,-	12 550,-	205,-

Lastspännare 50 mm LC 1600 kg

Lastsurrning LC 1600 kg 50 mm. Standardsurrning för fastsurrning av tyngre gods på lastbilar etc. Uppfyller Vägverkets krav. Gult polyesterband. Tillverkad enligt EN 12195-2.

Artnr	19184-0107
Bandets längd	0,5 + 9,5 m
Bandets bredd	50 mm
Lastsurrning typ	krok/krok
Lastsäkringskapacitet LC	1600 kg
Surrningsstyrka	3200 kg
Enh	ST
Förp	10*
Pris/st	160,-

* Endast obruten förpackning



Lastspännare 50 mm LC 1700 och 2000 kg Gunnebo Lifting

Lastsurrning LC 1,7 t 50 mm. Standardsurrning för fastsurrning av tyngre gods på lastbilar etc. Blått polyesterband.

Lastsurrning LC 2,0 t 50 mm. Extra stark surrning lämplig för fastsurrning av bl a virkestransporter. Blått polyesterband.

Lastsurrningarna är anpassade för transporter i Europa och tillverkade enligt EN 12195-2.

Artnr	11032-0108	11032-0306	11032-0454	11032-0603
Bandets längd	0,5 + 9,5 m	0,5 + 5,5 m	0,5 + 9,5 m	10 m
Bandets bredd	50 mm	50 mm	50 mm	50 mm
Lastsurrning typ	krok/krok	krok/krok	krok/krok	Ändlös
Lastsäkringskapacitet LC	1700 kg	2000 kg	2000 kg	2000 kg
Surrningsstyrka	3400 kg	4000 kg	4000 kg	4000 kg
Pris/st	260,-	240,-	260,-	440,-

Tillbehör

Artnr	Beskrivning	Passar till art.nr.	Pris/st
11032-0801	Löst band med krok	11032-0108	255,-



Kantskydd av plast Gunnebo Lifting

Kantskydd av plast för max 75 mm surrningsband som skyddar band och gods mot nötning och bandintryckning. Färg: Gul.

Artnr	Beskrivning	Pris/st
11033-0107	Kantskydd av plast	18,50



Gigant kantskydd av plast

Kantskydd tillverkat av plast för max 55 mm surrningsband. Skyddar band och gods mot nötning och bandintryckning. Färg: Vit.

Artnr	Beskrivning	Pris/st
18217-0100	Kantskydd av plast	15,-



Gigant lastsurrning 75 LC 4500 kg

Mycket kraftig surrning med extra brett band för de tyngsta behoven. Gult polyesterband. Tillverkad enligt EN 12195-2.

Artnr	18832-0105
Bandets längd	0,5 + 3,5 m
Bandets bredd	75 mm
Lastsurrning typ	krok/krok
Lastsäkringskapacitet LC	4500 kg
Surrningsstyrka	9000 kg
Pris/st	815,-





GIGANT
Gigant skåpsurrning

Invändiga surrningar i kraftigt utförande. Används för att säkert hålla godset på plats i transportbilar, lastbilar m.m. Finns med två olika typer av beslag, fjäderbelastat ändbeslag alternativt dubbelkrok. Orange polyesterband. Tillverkad enligt EN 12195-2.

Artnr	18829-0100	18829-0209	18829-0308	18829-0407
Bandets längd	1 + 3 m	1 + 6 m	1 + 3 m	1 + 6 m
Bandets bredd	50 mm	50 mm	50 mm	50 mm
Lastsurrning typ	fjäderbelastat ändbeslag	fjäderbelastat ändbeslag	krok/krok	krok/krok
Lastsäkringskapacitet LC	1000 kg	1000 kg	750 kg	750 kg
Surrningsstyrka	2000 kg	2000 kg	1500 kg	1500 kg
Pris/st	185,-	215,-	185,-	215,-



GIGANT
Gigant timmerband

Timmerband med sytt öga och triangel i andra ändan. För användning på exempelvis timmerbilar där vinschar eller spännare för fast montage önskas. Levereras utan vinsch/spännare. Orange polyesterband. Tillverkad enligt EN 12195-2.

Artnr	18830-0107
Bandets längd	10 m
Bandets bredd	50 mm
Lastsurrning typ	öga/deltaring
Lastsäkringskapacitet LC	2000 kg
Surrningsstyrka	4000 kg
Pris/st	230,-



GIGANT
Gigant hjulsurrning

Smidig hjulsurrning för fastsurrning av personbilar och andra fordon vid transport på exempelvis släpkärra. Orange polyesterband. Tillverkad enligt EN 12195-2.

Artnr	18828-0101
Bandets längd	3 m
Bandets bredd	35 mm
Lastsurrning typ	krok/ring
Lastsäkringskapacitet LC	1000 kg
Surrningsstyrka	2000 kg
Pris/st	180,-

KÄTTINGSPÄNNARE

SVERO
Kättingspännare Svero

Kättingspännare avsedda för surring av oömt gods, t ex. transport av maskiner på en lastbil. Försedd med spärr i krokarna som förhindrar att kättingen lossnar.

Surrningskätting med kortlänkad kätting klass 8 finns som tillbehör. Försedd med direktmonterad krok med spärr i var ände. Används ihop med kättingspännare. Längd 3,5 m.

Artnr	Beskrivning	För kätting	Brottstyrka	Vikt	Enh	Förp	Pris/st
13084-0101	Kättingspännare	8 - 10 mm	8 ton	5.6 kg	ST	2	410,-
13084-0200	Kättingspännare	10 - 13 mm	15 ton	8.9 kg	ST	2	465,-
13084-0309	Kättingspännare	13 - 16 mm	21 ton	14.3 kg	ST	2	620,-

Tillbehör

Artnr	Beskrivning	Kätting	Brottstyrka	Passar till:	Pris/st
13084-0408	Surrningskätting	8 mm	4100 kg	13084-0101	675,-
13084-0507	Surrningskätting	10 mm	6400 kg	13084-0200	790,-
13084-0606	Surrningskätting	13 mm	10200 kg	13084-0309	1 330,-



Kättingspännare Gunnebo Lifting

Kättingspännare Gunnebo GrabiQ. Tillverkad i höghållfast klass 10-material, utformad för ett smidigt, ergonomiskt och enkelt handhavande.

Helt skyddad spärrmekanism med täta steg vilket möjliggör användning i trånga utrymmen. Ergonomiskt handtag i gummi, vilket minskar halkrisken och är bekvämt att hålla i.

Öppen design för snabbt och enkelt underhåll, dessutom faller smuts igenom istället för att fastna. Lågfriktionsbehandlad trapetsgंगा för problemfri drift. Försedd med låspinnar vilket stoppar oavsiktlig urgängning.

Tillverkad enligt EN 12195-3.

21947-0101 är försedd med gripkrok GG 10-10 i båda ändar.

21947-0200 är försedd med gripkrok EGKN 10-10 i båda ändar, samt kätting och MIG 10-10 förkorningsmodul.

21947-0309 avser lös surringskätting.

Artnr	Beskrivning	Kättingdim.	Krok	Brottstyrka	Vikt	Pris/st
21947-0101	Kättingspännare GT	10 mm	GG-10-10	8 ton	6,1	6 550,-
21947-0200	Kättingspännare GT komplett sats	10 mm	EGKN	8 ton	13,45	9 600,-
21947-0309	Surringskätting GrabiQ	10 mm	EGKN	4 ton	9,7	3 260,-



21947-0101



21947-0200



21947-0309

GODSSTÖTTOR

Godsstötta Gas

Godsstötta gas. Ingen utanpåliggande kuggstång, eliminerar helt risken med klämskador vid inspanning och frigöring stötan. Längden på själva stötan justeras en gång efter skåpets höjd och därefter fixeras den på plats enbart genom aktivering av gaskolven.

Artnr	Beskrivning	Längd	Vikt	Pris/st
21924-0108	Godsstötta Gas	1900-2550 mm	7 kg	1 250,-
21924-0207	Godsstötta Gas	2350-3350 mm	7 kg	1 250,-

Godsstötta

Godsstötta, med patenterad låsmekanism vilket gör den unik till skillnad ifrån andra godsstötter med kuggstång då man bara behöver ställa in längden en gång.

Artnr	Beskrivning	Längd	Vikt	Pris/st
21925-0107	Godsstötta	1900-2700 mm	7 kg	895,-
21925-0206	Godsstötta	2300-3100 mm	7 kg	895,-



LASTNÄT

Lastnät

Lastnät, för säkring av last i containrar, lastbilar eller fartyg. Hindrar att föremål ramlar ur under transport.

Artnr	Beskrivning	Storlek	Maska	Pris/st
21926-0106	Lastnät	3500x5000 mm	45 mm	695,-
21926-0205	Lastnät	3500x6000 mm	45 mm	795,-
21926-0304	Lastnät	3500x7000 mm	45 mm	895,-



BANDA MED STÅLBAND**Stålemballageband**

Stålemballageband, Burseryds Bruk - Svensktillverkat, i svartlackerat och vaxat utförande. Enkelspolat(RW). Förpackning i ring.

Artnr	15689-0105	15689-0204	15689-0303	15689-0402
Bandbredd	13 mm	16 mm	19 mm	32 mm
Tjocklek	0,5 mm	0,5 mm	0,6 mm	0,8 mm
Meter/kg	20 m	15,9 m	11,2 m	5 m
Brotthållfasthet	5,1 kN	6,4 kN	9,1 kN	20,0 kN
Vikt/ring ca	19 kg	25 kg	29 kg	50 kg
Pris/st	605,-	710,-	840,-	1 520,-

Stålemballageband

Stålemballageband i svartlackerat och vaxat utförande. Enkelspolat(RW). Förpackning i ring.

Artnr	19326-0106	19326-0205	19326-0304
Bandbredd	13 mm	16 mm	19 mm
Tjocklek	0,5 mm	0,5 mm	0,6 mm
Meter/kg	20,05 m	16,05 m	11,20 m
Brotthållfasthet	5,1-5,9 kN	6,4-7,4 kN	9,1-10,1 kN
Vikt/ring ca	20 kg	25 kg	29 kg
Pris/st	605,-	600,-	590,-

Stålemballageband bredspolat OSC

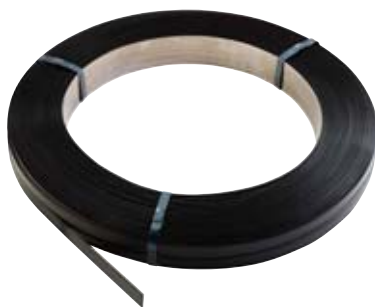
Stålemballageband, Burseryds Bruk - Svensktillverkat, i svartlackerat och vaxat utförande. Bredspolat (OSC). Förpackning i ring.

Artnr	15690-0102	15690-0201	15690-0300
Bandbredd	13 mm	16 mm	19 mm
Tjocklek	0,5 mm	0,5 mm	0,5 mm
Meter/kg	20 m	15,9 m	13,4 m
Brotthållfasthet	5,1 kN	6,4 kN	7,6 kN
Vikt/ring	50 kg	50 kg	48 kg
Pris/st	1 480,-	1 480,-	1 460,-

Stålemballageband bredspolat OSC

Stålemballageband i svartlackerat och vaxat utförande. Bredspolat (OSC). Förpackning i ring.

Artnr	19327-0105	19327-0204	19327-0303
Bandbredd	13 mm	16 mm	19 mm
Tjocklek	0,5 mm	0,5 mm	0,5 mm
Meter/kg	20,05 m	16,05 m	11,20 m
Brotthållfasthet	5,1-5,9 kN	6,4-7,4 kN	7,6-8,8 kN
Vikt/ring ca	50 kg	50 kg	50 kg
Pris/st	1 180,-	1 160,-	1 150,-



Stålbandsträckare

Stålbandsträckare. Kombiverktyg som sträcker, snittförsluter och klipper bandet. Detta bandverktyg har ett unikt system för låsning då det stegvis förseglar och kapar bandet i en rörelse. Detta innebär minimal kraft från användaren.

Artnr	Beskrivning	För bandbredd	För bandtjocklek	Pris/st
18222-0103	Stålbandsträckare	13, 16, 19 mm	0.40 - 0.80 mm	7 750,-



Bandsträckare för stålband plana gods

Bandsträckare för stålband, plana gods, för plomber art.nr. 5728 eller 9632.

Artnr	Beskrivning	För bandbredd	Vikt	Pris/st
(5727-0100)	Bandsträckare för stålband	13, 16, 19 mm	1.85 kg	2 330,-



Bandsträckare för stålband

Bandsträckare för stålband runda och plana gods.

Artnr	Beskrivning	För bandbredd	Vikt	Pris/st
(9628-0102)	Bandsträckare för stålband	13, 16, 19 mm	2.80 kg	8 650,-
(9628-0201)	Bandsträckare för stålband	32 mm	4.2 kg	2 330,-



9628-0102

Bandningsapparat för stålband

Bandningsapparat med plomblös snittförslutning. Verktöget spänner, förseglar och klipper av bandet. Lätt att ställa om och klarar bandbredd 13, 16 och 19 mm. En slitstark, enkel och smidig stålbandare som kan banda tungt gods både horisontellt och vertikalt. Denna stålbandare försluter på några sekunder och den stansade bandkanten viks automatiskt in.

Tre enkla handgrepp och du är klar. Öppna verktöget och sätt in bandet. Dra stålbandet i spännläge och spänn. Försegla och klipp av - i ett moment.

Artnr	10765-0103
Modell	JK 1219
För bandbredd	13, 16, 19 mm
Bandtjocklek	0.40 - 0.65 mm
Längd	375 mm
Höjd	185 mm
Vikt	4.5 kg
Pris/st	8 900,-



Bandavklippare

Bandavklippare för stålband med säkerhetsnäbb.

Artnr	Beskrivning	För bandbredd	Vikt	Pris/st
5774-0102	Bandavklippare	10-19 mm	0.7 kg	395,-
(5774-0201)	Bandavklippare	19-32 mm	1.5 kg	680,-

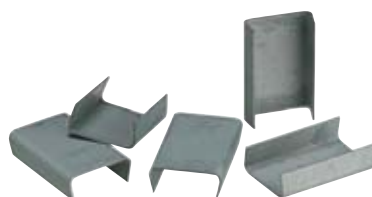


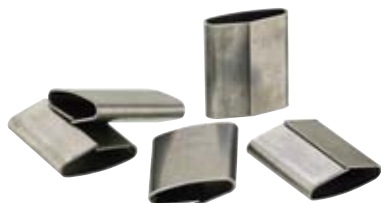
5774-0102

Plomb C

C-plomber används tillsammans med bandsträckare artnr 5727.

Artnr	Beskrivning	För bandbredd	Vikt/förp	Innehåll	Pris/frp
5728-1008	Plomb C	13 mm	5.40 kg	2000 st	720,-
5728-1107	Plomb C	16 mm	6.80 kg	2000 st	775,-
5728-1206	Plomb C	19 mm	7.80 kg	2000 st	820,-
(5728-1305)	Plomb C	32 mm	24 kg	1000 st	1 190,-





SPC-plomb

SPC-plomber (pusch-plomber) används tillsammans med bandsträckare artnr 5727.

Artnr	Beskrivning	För bandbredd	Vikt/förp	Innehåll	Pris/frp
9632-1005	SPC-plomber	13 mm	7.60 kg	2000 st	770,-
9632-1104	SPC-plomber	16 mm	9.20 kg	2000 st	930,-
9632-1203	SPC-plomber	19 mm	10.80 kg	2000 st	1 150,-
(9632-1302)	SPC-plomber	32 mm	32 kg	1000 st	1 190,-



Plomb för stålband

Plomb till bandningsapparat.

Artnr	Beskrivning	Modell	För bandbredd	Innehåll	Vikt/förp	Pris/frp
2290-0070	Plomb för stålband	13TZ	13 mm	2000 st	6 kg	620,-
2290-0245	Plomb för stålband	16 TZ	16 mm	2000 st	7 kg	680,-
2290-0443	Plomb för stålband	19TZ	19 mm	2000 st	8 kg	700,-



Bandavrollare för enkelspolat stålband

Bandavrollare för enkelspolat (RW) stålband. Försedd med verktygsfack och hjul.

Artnr	Beskrivning	För bandbredd	Vikt	Pris/st
5763-0014	Bandavrollare	13 mm	14 kg	1 790,-
5763-0105	Bandavrollare	16-19 mm	14.5 kg	1 830,-
(5763-0204)	Bandavrollare	32 mm	16.0 kg	1 790,-



Bandavrollare

Bandavrollare för bredspolad (OSC) stålband samt PP och PET-band med en innerdiameter av 406 mm. Försedd med hjul och verktygsfack och två stödhjul under ramen framtill som ger god balans. En avrollare med högsta kvalitet.

Artnr	Beskrivning	För bandbredd	Vikt	Pris/st
9634-0104	Bandavrollare	13, 16, 19 mm	21 kg	3 900,-



Bandavrollare

Bandavrollare för bredspolad (OSC) stålband samt PP och PET-band med en innerdiameter av 406 mm. Rödlackerad. Försedd med verktygsfack. Utan stödhjul. En enkel och prisvärd avrollare.

Artnr	Beskrivning	För bandbredd	Pris/st
15665-0103	Bandavrollare	13, 16, 19 mm	2 440,-

BANDA MED PLASTBAND

PP-band vävflat ID 280 mm

Vävflat polypropylenband för manuell bandning. Standardrullar, innerdiameter 280 mm. Används med plastspännen, plomber eller svetsning. Lämpliga bandsträckare är 5856, 6117, 5856 eller 15643. Passande bandavrollare är 11367, 10158 och 11367

Artnr	12522-0103	12522-0202	12522-0301	12522-0400	12522-0509	12522-0608
Bandbredd	12 mm	12 mm	12 mm	12 mm	15 mm	15 mm
Tjocklek	0.45 mm	0.63 mm	0.70 mm	0.90 mm	0.45 mm	0.70 mm
Längd per rulle	3000 m	2100 m	1500 m	1200 m	2300 m	1200 m
Innerdiameter	280 mm	280 mm	280 mm	280 mm	280 mm	280 mm
Draghållfasthet	120 kp	170 kp	225 kp	290 kp	150 kp	290 kp
Vikt per ring	10 kg	10 kg	10 kg	10 kg	10 kg	10 kg
Pris/st	620,-	560,-	575,-	685,-	765,-	575,-



PP-band vävflat ID 406 mm

Vävflat polypropylenband för manuell bandning. Storrullar, innerdiameter 406 mm. Används med plastspännen, plomber eller svetsning. Lämpliga bandsträckare är 5846, 6117, 9642 eller 15643. Lämplig bandavrollare 9634.

Artnr	9647-0307	9647-0356	9647-0406
Bandbredd	12 mm	12 mm	15 mm
Tjocklek	0.55 mm	0.70 mm	0.80 mm
Längd per rulle	3000 m	2000 m	1500 m
Innerdiameter	406 mm	406 mm	406 mm
Ringar per förpackning	1 st	1 st	1 st
Draghållfasthet	135 kp	195 kp	320 kp
Vikt per ring	13.1 kg	12.5 kg	11 kg
Pris/st	700,-	665,-	845,-



Vävflat PP-band för manuell bandning

Vävflat polypropylenband för manuell bandning i dispenserkartong. Ingen bandavrollare behövs.

Artnr	9640-0106	9640-0205
Bandbredd	12 mm	15 mm
Tjocklek	0.45 mm	0.45 mm
Längd	1600 m	1300 m
Brotthållfasthet	120 kg	150 kg
Vikt/st	5.6 kg	5.5 kg
Pris/st	425,-	425,-



LYFT OCH LASTSÄKRING

GIGANT®



Handbandningssats Combipac PP

Handbandningssats (combipac PP). Innehåller 1000 m band och 500 plastspänner. Lämpliga bandsträckare artnr 6117-0106 eller 5856-0103 (beställes separat).

Tillbehör, se Bandsträckare universal på sidan 201.

Tillbehör, se Bandsträckare för PP-band på sidan 201.

Artnr	Beskrivning	Bandbredd	Vikt	Pris/st
5452-0200	Handbandningssats	12 mm	4.7 kg	435,-

PP-band vävflat

Vävflat polypropylenband för halv, semi och helautomatiska bandningsmaskiner.

Artnr	(9647-0158)	9647-0208	9647-0257	(9647-0562)	(9647-0661)
Bandbredd	9 mm	12 mm	12 mm	5 mm	5 mm
Tjocklek	0.55 mm	0.55 mm	0.63 mm	0.45 mm	0.50 mm
Längd per ring ca	4000 m	3000 m	3000 m	7000 m	5300 m
Innerdiameter	200 mm	200 mm	200 mm	200 mm	150 mm
Ringar per förpackning	2 st	2 st	2 st	2 st	2 st
Draghållfasthet	110 kp	130 kp	150 kp	74 kp	74 kp
Vikt per ring	11 kg	11 kg	11 kg	11 kg	11 kg
Pris/frp	1 600,-	1 290,-	1 500,-	755,-	620,-

Bandningsmaskin Halvautomatisk

Halvautomatisk bandningsmaskin. Kompakt och driftsäker bandningsmaskin för enkel bandning utan omställningar för olika kollistorlekar. Lätta att flytta mellan olika arbetsplatser.

Artnr	(15651-0109)
Bandtyp	PP
Bandbredd	6 - 15.5 mm
Bandspänning	15 - 45 kg
Bandningshastighet	2.5 sek./band
Längd	586 mm
Bredd	902 mm
Höjd	760 mm
Motorspänning	220-240 VAC 50-60 Hz
Vikt	85 kg
Pris/st	8 600,-

Automatisk bandningsmaskin

Automatisk bandningsmaskin. Ny snabb och kraftfull bandningsmaskin med innovativa egenskaper och prestanda. Styrs med givare i bordet alternativt med pedal eller knapp. För en driftsäker produktion med minimalt underhåll.

Artnr	(15652-0108)
Bandtyp	PP
Bandbredd	9 - 15 mm
Bandspänning	10 - 70 kg
Bandningshastighet	28 - 30 r/min
Bandbåge B x H	850 x 600 mm
Längd	550 mm
Bredd	1100 mm
Höjd	1480 mm
Motorspänning	220-240 VAC 50-60 Hz
Vikt	175 kg
Pris/st	24 700,-



Emballageband av polyester för automatisk bandningsmaskin

Extruderade polyesterband. Dessa band har en speciellt hög brotthållfasthet och energiupptagningsförmåga och bör brukas då det ställs höga krav. Avsedd för automatisk bandningsmaskin.

Artnr	[16978-0202]
Bandbredd	11 mm
Tjocklek	0.50 mm
Längd	2800 m
Innerdiameter	200 mm
Brotthållfasthet	155 kg
Vikt	11 kg
Pris/st	825,-

**Emballageband av polyester för bandavrollare**

Extruderade polyesterband. Dessa band har en speciellt hög brotthållfasthet och energiupptagningsförmåga och bör brukas då det ställs höga krav. Banden användes tillsammans med bandsträckare 9642 eller 15643. Passande bandavrollare 9634 och 15665.

Tillbehör, se Bandningsapparat batteridriven på sidan 201.

Tillbehör, se Bandavrollare på sidan 196.

Tillbehör, se Bandavrollare på sidan 196.

Artnr	10155-0101	10155-0150	10155-0168	10155-0200	10155-0309
Bandbredd	12.5 mm	12.5 mm	15.5 mm	15.5 mm	15.5 mm
Tjocklek	0.60 mm	0.70 mm	0.60 mm	0.70 mm	0.90 mm
Längd	2500 m	2000 m	2000 m	1750 m	1500 m
Innerdiameter	406 mm	406 mm	406 mm	406 mm	406 mm
Brotthållfasthet	290 kg	354 kg	401 kg	439 kg	534 kg
Vikt	22 kg	22 kg	22 kg	22 kg	22 kg
Pris/st	1 100,-	1 110,-	1 110,-	1 170,-	1 320,-

**Emballageband (WG-band)**

WG-banden är uppbyggda av parallellimmade polyestertrådar, vilket ger dem mycket hög brotthållfasthet och energiupptagningsförmåga. Banden är mjuka och därmed skonsamma mot gods och händer. Standardrullar användes tillsammans med bandavrollare artnr 5836-0108, bandsträckare artnr 6117-0106 samt spännen artnr 5828.

Tillbehör, se Bandavrollare för WG-band på sidan 200.

Tillbehör, se Bandsträckare universal på sidan 201.

Tillbehör, se Trådlås för WG-band på sidan 202.

Artnr	5796-0056	5796-0106	5796-0155	5796-0205	5796-0304
Bandbredd	13 mm	13 mm	16 mm	16 mm	19 mm
Längd per rulle	1100 m	1100 m	850 m	900 m	700 m
Brotthållfasthet	375 kg	375 kg	450 kg	450 kg	550 kg
Antal per förp.	1 st	2 st	1 st	2 st	2 st
Vikt per förpackning	6.6 kg	14.6 kg	6.3 kg	14.8 kg	13.6 kg
Pris/frp	705,-	1 390,-	695,-	1 390,-	1 380,-

**Handbandningssats Combipac WG**

Handbandningssats (combipac WG). Innehåller band och spännen i praktisk kartong med bärhandtag, ingen bandavrollare behövs. Användes tillsammans med bandsträckare artnr 6117.

Tillbehör, se Bandsträckare universal på sidan 201.

Artnr	5803-0107	5803-0206
Bandbredd	13 mm	16 mm
Längd	250 m	200 m
Antal spännen	100 st	80 st
Brotthållfasthet	375 kg	450 kg
Vikt per förpackning	2.5 kg	2.7 kg
Pris/frp	295,-	295,-





WG-band

WG-band för balpressar. Banden knytes runt balen utan något spänne.

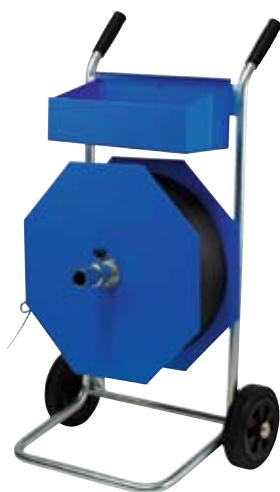
Artnr	10157-0109
Bandbredd	13 mm
Längd	250 m
Brotthållfasthet	375 kg
Antal per förpackning	8 st
Vikt per förpackning	13,5 kg
Pris/frp	1 480,-



Bandavrollare för PP-band

Bandavrollare för PP-band med innerdiameter 200 och 280 mm. Försedd med hjul och verktygsfack.

Artnr	Beskrivning	Vikt	Pris/st
10158-0108	Bandavrollare	12 kg	1 590,-



Bandavrollare för WG- och PP-band

Bandavrollare för WG- och PP-band med innerdiameter 76, 150, 200 och 280 mm. Försedd med hjul och verktygsfack.

Artnr	Beskrivning	Vikt	Pris/st
11367-0103	Bandavrollare	21 kg	3 070,-



Bandavrollare för WG-band

Bandavrollare för WG-band, innerdiameter 76 mm med verktygsfack.

Artnr	Beskrivning	Vikt	Pris/st
5836-0108	Bandavrollare	3,3 kg	515,-

WG-bandsträckare

WG-bandsträckare för rundgods. Mycket enkel att använda och kräver minimal anläggningsyta vid bandspänningen.

Artnr	Beskrivning	För bandbredd	Pris/st
18223-0102	WG-bandsträckare	9 - 19 mm	935,-

**Bandsträckare universal**

Universalsträckare med avklippare för PP, WG och PET-band upp till bandbredd 19 mm.

Artnr	Beskrivning	Vikt	Pris/st
6117-0106	Bandsträckare	1.4 kg	900,-

**Bandsträckare för PP-band**

Bandsträckare för PP-band med avklippare för enklare bandning upp till bandbredd 16 mm.

Artnr	Beskrivning	Vikt	Pris/st
5856-0103	Bandsträckare	0.3 kg	215,-

**Plomberingstång för PP och PET-band**

Plomberingstång för PP och PET-band tillsammans med plomb artnr 8859.

Tillbehör, se Metallband för PP och PET band på sidan 204.

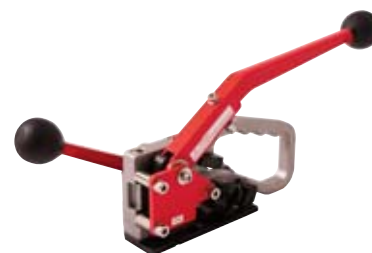
Artnr	Beskrivning	Bandbredd	Vikt	Pris/st
6120-0101	Plomberingstång	13 mm	1.8 kg	440,-
6120-0200	Plomberingstång	16 mm	1.8 kg	440,-

**Bandningsapparat för PP och PET band**

Bandsträckare. Manuellt kombinationsverktyg för PP och PET-band som sträcker och plomberar. Passar för 13-16 mm PP- eller PET-band. Klarar att sträcka upp till 300 kg. Användes tillsammans med plomb artnr 9642, <REF=96421003:9642>

Tillbehör, se Metallband för PP och PET band på sidan 204.

Artnr	Beskrivning	Bandbredd	Vikt	Pris/st
(19354-0101)	Bandningsapparat	13 mm	4 kg	4 910,-
(19354-0200)	Bandningsapparat	16 mm	4 kg	5 400,-

**Bandningsapparat batteridrivna**

Batteridrivna bandsträckare för PP- och PET-band. Den sammansvetsar banden snabbt och säkert med friktionsteknik och drivs med ett uppladdningsbart litiumbatteri av högsta klass. Mycket välbanlanserad och lätt att hantera. Levereras komplett med batteri och laddare.

Artnr	(15643-0100)	(15643-0209)
Bandbredd, justerbar	12 - 16 mm	16 - 19 mm
Bandtjocklek	0.5 - 1.05 mm	0.7 - 1.27 mm
Dragkraft	2200 N	4000 N
Vikt	3.6 kg	3.8 kg
Pris/st	22 050,-	25 900,-

**Tillbehör**

Artnr	Beskrivning	Spänning	Kapacitet	Pris/st
(15643-1009)	Batteri	14.8 V	2.0 Ah	2 150,-
(15643-1017)	Batteri	14.8 V	3.0 Ah	2 660,-
(15643-1108)	Laddare			2 020,-



Bandningsapparat luftdriven

Luftdriven (pneumatisk) bandsträckare av högsta kvalitet för PET-band. Den sträcker, friktionsvet-sar och klipper bandet. Snabb och robust för tuffa miljöer.

Artnr	(16976-0105)
Bandbredd, justerbar	16 - 19 mm
Bandtjocklek	0.7 - 1.4 mm
Dragkraft	3500 N
Vikt	5.1 kg
Pris/st	25 700,-

Plastspänne för PP-band

Plastspänne för PP-band. Användes tillsammans med bandsträckare artnr 6117-0106 eller 5856-0103.

Artnr	Beskrivning	För bandbredd	Vikt/förp	Innehåll	Pris/frp
5890-0101	Plastspänne	13 mm	2.7 kg	1000 st	225,-
5890-0200	Plastspänne	16 mm	2.9 kg	1000 st	290,-

Plomb för PP och PET band

Plomb PÖ för PP och PET-band. Användes tillsammans med bandsträckare artnr.6117-0106 och plomberingstång artnr. 6120-0101.

Tillbehör, se Bandsträckare universal på sidan 201.

Tillbehör, se Plomberingstång för PP och PET-band på sidan 201.

Artnr	Beskrivning	För bandbredd	Vikt	Innehåll	Pris/frp
8859-0104	Metallband	13 mm	8.0 kg	2000 st	505,-
8859-0203	Metallband	16 mm	9.6 kg	2000 st	590,-

Plomb för PP och PET band

Plomb PÖ för PP och PET-band. Användes tillsammans med bandsträckare artnr 19354.

Artnr	Beskrivning	För bandbredd	Vikt	Innehåll	Pris/frp
9642-1003	Metallband	13 mm	5.7 kg	2000 st	980,-
9642-1102	Metallband	16 mm	7.3 kg	1000 st	810,-

Trådlås för WG-band

Plomb, trådlås av metall för WG-band. Användes tillsammans med bandsträckare artnr 6117-0106. Tillbehör, se Bandsträckare universal på sidan 201.

Artnr	Beskrivning	För bandbredd	Vikt	Innehåll	Pris/frp
5828-0108	Trådlås	13 mm	7.4 kg	1000 st	440,-
5828-0207	Trådlås	16 mm	12.2 kg	1000 st	560,-
5828-0306	Trådlås	19 mm	16.5 kg	1000 st	720,-

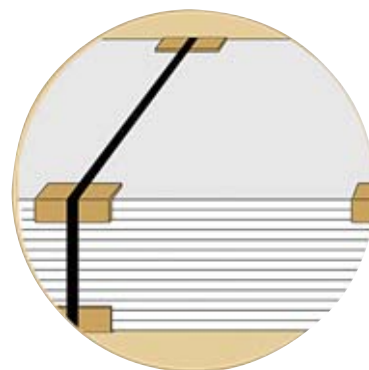


KANT- OCH BANDSKYDD

Kant- och bandskydd

Kant och bandskydd. Tillverkade av flera lager polyetenbelagd kartong. Används som skydd eller vid uppbyggnad av emballage.

Artnr	Beskrivning	Dimension	Längd	Innehåll	Pris/frp
9648-0108	Kant- och bandskydd	35 x 35 x 3 mm	75 mm	1400 st	660,-
(9648-0207)	Kant- och bandskydd	35 x 35 x 3 mm	700 mm	25 st	60,-
(9648-0306)	Kant- och bandskydd	35 x 35 x 3 mm	1100 mm	25 st	85,-
9648-0405	Kant- och bandskydd	60 x 60 x 3 mm	75 mm	800 st	505,-
(9648-0504)	Kant- och bandskydd	60 x 60 x 3 mm	700 mm	25 st	95,-
(9648-0603)	Kant- och bandskydd	60 x 60 x 3 mm	1100 mm	25 st	155,-



LYFT OCH LASTSÄKRING

PACKSNÖREN

Packsnöre

Packsnöre i dispenser, med kniv fäst på sidan. Snöre i material polypropylen alternativt sisal.

Artnr	Beskrivning	Utförande	Längd	Diameter	Brottlast	Vikt	Pris/st
12528-0107	Packsnöre	PP 1/450	1125 m	2.2 mm	90 kp	2.5 kg	220,-
12528-0206	Packsnöre	Sisal 3/400	349 m	3.5 mm	172 kp	3.3 kg	295,-



GIGANT®



LOCKHÄFTARE

Lockhäftare

Lockhäftare för snabb och säker förslutning av transportförpackningar som t.ex. slitslådor, överlapslådor, wellsvep och liknande emballage.

Teknisk data: Luftdriven. För klammer JK561, benlängd 15-18 mm.

Artnr	14628-0102
Arbetstryck	5-6 bar
Max. tryck	8 bar
Luftförbrukning/slag vid 6 bar	1 l
Längd	404 mm
Höjd	205 mm
Vikt	1.8 kg
Häftdjup	5 lägen
Laddningskapacitet klammer	150 st
Pris/st	4 490,-

Tillbehör

Artnr	Beskrivning	Benlängd	Antal/ask	Enh	Förp	Pris/frp
14628-0201	Klammer	15 mm	2500 st	FRP	10*	105,-
14628-0300	Klammer	18 mm	2500 st	FRP	10*	125,-

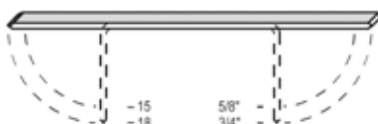
* Endast obruten förpackning

ROLLHÄFTARE MED RULLMAGASIN

Rollhäftare med rullmagasin

Rollhäftare med stor laddningskapacitet för förslutning av wellemballage. Verktöget är lämpligt för packstationer med hög arbetsfrekvens.

Teknisk data: Luftdriven. Rullmagasinet laddar 1000 klammer. För klammer JK555-15-18 mm.



Artnr	14629-0101
Arbetstryck	5-6 bar
Max. tryck	8 bar
Luftförbrukning/slag vid 6 bar	1 l
Längd	235 mm
Höjd	205 mm
Vikt	1.8 kg
Häftdjup	5 lägen
Laddningskapacitet klammer	1000 st
Pris/st	4 850,-

Tillbehör

Artnr	Beskrivning	Benlängd	Antal/ask	Enh	Förp	Pris/frp
14629-0200	Klammer	15 mm	1000 st	FRP	20*	65,-
14629-0309	Klammer	18 mm	1000 st	FRP	20*	70,-

* Endast obruten förpackning

KARTONGFÖRSLUTNINGSMASKINER

Kartongförslutningsmaskin

Automatisk kartongförslutningsmaskin. Manuell inställning av kartongformatet. Sidodriven med 70 mm drivremmar 21m/min. Tejpförslutning i topp- och botten. Går även att få med automatisk inställning. Begär offert.



Artnr	(18218-0109)
L x B	1000 x 720 mm
Arbetshöjd	500-800 mm
Totalhöjd	1650-1900 mm
Motorspänning	380 3-fas V
Vikt	150 kg
Pris/st	41 800,-

STRÄCKFILM

Handsträckfilmare

Avrullarhandtag för sträckfilm. Med det översta handtaget spänns filmen av en friktionsmekanism, på så vis utnyttjas filmens optimala elasticitet.

Artnr	Beskrivning	Tjocklek	Diameter, inv.	Bredd	Längd	Enh	Förp	Pris/st
12526-0109	Avrullarhandtag					ST	1	470,-
12526-0208	Handrullar	17 mm	50 mm	450 mm	300 m	ST	6*	95,-
12526-0307	Handrullar	20 mm	50 mm	450 mm	300 m	ST	6*	105,-
12526-0406	Handrullar	23 mm	50 mm	450 mm	300 m	ST	6*	120,-

* Endast obruten förpackning



Avrullarhandtag

Handsträckfilmare mini

Avrullarhandtag för sträckfilm.

Artnr	Beskrivning	Tjocklek	Diameter, inv.	Bredd	Längd	Enh	Förp	Pris/st
12527-0108	Avrullarhandtag, mini					ST	12*	16,50
12527-0207	Minirulle	23 mm	50 mm	100 mm	100 m	ST	12*	26,-

* Endast obruten förpackning



BOTTENHÄFTARE

Bottenhäftare luftdriven

Bottenhäftare, luftdriven för bottenhäftning av wellpappplådor i olika tjocklekar upp till trewell.

Utrustad med plexiglasskydd.

Teknisk data: Luftdriven. För klammer JK561 i benlängder 12, 15, 18 och 22 mm. För klammer 15 mm och 18 mm se 14628-0102. Klammer 12 mm och 22 mm, begär offert. Klammer JK561-22 är avsedd för trewell.

Tillbehör, se sid 204.

Artnr	(15719-0109)
Arbetsstryck	ca 5 bar
Max. tryck	7 bar
Luftförbrukning/slag	2 l
Längd	920 mm
Bredd	750 mm
Höjd	1350 mm
Vikt	39 kg
Häftdjup	400 mm
Laddningskapacitet	300 st
Pris/st	12 850,-



Bokstavsregister

A

Aluminiumdomkrafter	164
Ankare	136-137
Avrullarhandtag	205
Avspärrningskättingar	129

B

Backlås	139
Bagageband	188-192
Balansblock	39-40
Balk-klämmor	42-43
Bandavklippare	195
Bandavrullare	196, 200
Bandningsapparat	195
Bandningsmaskiner	198
Bandningsutrustningar	194-203
Bandsling	120-121
Bandsling, ändlösa	120-121
Bandstroppar	119-120
Bandsträckare	195, 201-202
Bandvinschar	44
Bergöglor med kil	137
Bladdubbar med kil	137
Block	32-40, 44, 48-50
Blockvagnar	41-43
Blockvagnar, ställbara	41-43
Bockar	168-170
Bottenhäftare	205
Brandkarbinhakar	148-150
Brickor	168
bromsar	16
Bromsblock	175
Brytblock	50
bult	16
Bygellås	139, 141
Bärhandtag	68
Bärsele	122

D

Dekorationskättingar	127-128
Dekorkättingar	127-128
Domkrafter	164-168
Domkrafter, hydrauliska	164-166
Domkrafter, mekaniska	168
Domkrafter, pneumatiska	167
Domkrafterbrickor	168
Draglyftblock	36-39

E

El-telfrar	25-26
Elvinschar	46-47
Emballageband	194, 197-200
Emballering	194-205
Esskrokar	151
Essskrokar	150

F

Fatlyftare	61
Fatlyftsok	61
Fattänger	61
Fjäderblock	39-40
Flaskdomkrafter	164

G

Gaffelkrokar	61
Gaffellyftvagnar	172-181
Gaffellyftvagnar, elektriska	181
Gaffellyftvagnar, rostfria	174
Garagedomkrafter	164-168
Garagedomkrafter, pneumatiska	167
Godsstötter	193
Gripkrokar	89

H

Hakar	148-151
Handbandningssatser	197-200
Handdomkrafter	164-168
Handelskättingar	126
Handsträckfilm	205
Handvinschar	45
Handvinschar, rostfria	45
Hissar	47
Hussling	121
Häfthammare	204
Hörnskydd	191

I

Ingjutningskorgar	16
-------------------	----

K

kabelkit	15
Kant- och bandskydd	203
Kant-och bandskydd	191
Karbinhakar	148-152
karbinhakar	151
Kartongförslutningsmaskin	204
Kastblock	48-49
Kauser	137-138, 140
kemankare	16
Klammerkauser	140
Klämmor	65, 67
Kombinationsverktyg	195, 201-202
Kopplingar	83
Kopplingslänkar	78-80, 86-87
Kranvågar	27
Kranvågar, elektroniska	27
Kranvågar, elektroniska med digital visning	27
Krokar	77-82, 84-89, 150
Kuggstångsdomkrafter	168
Kulkättingar	128
Kullagerlekare	84
Kullänkar	128
Kättingar	73-76, 89-91, 99, 124-129
Kättingar, halvlängslänkade	124-125
Kättingar, kortlänkade	124
Kättingar, långlänkade	127
Kättingredskap, kompletta	90-91, 99
Kättingspännare	192-193

L

Lasthållare	191
Lastkrokar	81, 87
Lastnät	193
Lastspännare	188-192
Lastsurrningar	188-192
Lastsäkring	193
Lift	159
Linblock	49-50
Linlås	139-141
Linsträckare	142
Lockhäftare	204-205
Londonblock	48-49
Lufttelfrar	30-31
Lyft- och dragverktyg	46
Lyft- och dragverktyg, elektriska	46
Lyft- och transportvagnar	161-162
Lyftblock	32-39, 45
Lyftbord	156-162, 180-181, 184
Lyftbord, E-format	158-159
Lyftdetaljer	77-91, 93-94, 99
Lyftfäste, roterbart	93-94
Lyftfäste, svetsbart	94
Lyfthandskar	63-65
Lyftkranar	170-171
Lyftkättingar	73-76, 90-91, 99
Lyftmagneter	65
Lyftok	53

Lyftredskap	53
Lyftsling	116, 119-122
Lyftsystem	6-15, 17-18, 53, 56-57, 59-60
Lyftvagnar	160-162, 172-174, 182-185
Lyftvagnar, elektriska	160
Lyftverktyg	53, 56-57, 59-60
Lyftöglor	94-104
Låglyftbord	158-159
Lås	140
Lås- och bandningsutrustningar	194-195, 198, 200, 202-203, 205
Låsbleck	141
Låsningar	16
Låstånger	201
Lättlyftare	56
Löpkrokar	88

M

Magneter	65
Maskindomkrafter, hydrauliska	167
Motorlyftvagnar	184-185
Märkbrickor	83, 85, 91

N

Nät	193
-----	-----

O

Omegalänkar	87
-------------	----

P

Packsnören	203
Pallbockar	168-170
Pallgafflar	53
Pallyftare	172-183, 185
Pelarfästen	14-15
Pelarsvängkranar	6-15, 17
PET-band för hand- och maskinbandning	199
Plastkättingar	129
Plomber	195-196, 201-202
Plomber och spännen	202
Plomberingstånger	201
Plätlyfthandskar	63-65
PP-band för handbandning	197-198
PP-band för maskinbandning	198

Q

Quick länkar	129
--------------	-----

R

Reparationslänkar	151
Rfid	34-35, 38, 42-43, 90-91, 118
Ringar	152
Rollhäftare	204
Rotationsstopp	15
RUD	95-99
Rundsling	116-121
Rundslingskopplingar	83, 87
Rundslingskrokar	77

S

Saxlyftbord	157
Saxlyftvagnar	180-181
Saxlyftvagnar, elektriska	181
Schacklar	84, 108-111, 143-148
Skarvlänkar	129
Skensystem	18
Skivblock	49
Skottkärrelängor	85
Skruvklämmor	65, 67-68
Slitskydd	122
Slitsskydd	122
Snabblyftblock	32-35
Snabbänkar	147-148
Spaklyftblock	36-39
Spännband	188, 190-192
Spännrodor	68
Spännremmar	188, 190-191
Staplare	182-184
Staplare manuell och el	182-183
Staplare, elektrisk	183
Staplingsvagnar	182-185
Sträckare	195
Sträckfilm	205
Stålbånd	194
Stållinblock	49-50
Stållinor	130-135
Stålvajrar	130-135
Stöttor	193
Svängkranar	6-15, 17
svängkranar	15-16
Säkerhetskrokar	80, 88
Säkerhetsnålar	152

T

Telfrar	25-26, 30-31
Toppklacksskydd till domkrafter	168

U

Universalkrokar	85
Uppallningsbockar	168-170

V W

Vagnar	160-162, 172-178, 180-181
Vantskruv	112, 142
Vantskruv/Linsträckare	142
Varningskättingar	129
Ventilkedjor	129
Verkstadskranar	170-171
WG-band	199-200
Vinschar	44-47
Wire	130-135
Wiredragblock	44
Wirelås	108, 111, 139-141, 152
Vågar	27
Vägghissar	47
Väggsvängkranar	6-15, 17

Ä

Ändfästen	129
-----------	-----

Ö

Öglebultar	136
Öglor	77-78, 86, 94, 103-104, 137



ARBETSPLATSUTRUSTNING OCH LÖSNINGAR SOM GER DIG EN BRA DAG PÅ JOBBET

Med över tjugo års erfarenhet som samarbetspartner till industrin i Norden har vi både resurserna och kompetensen som krävs för att skapa en arbetsplats som hjälper dig och dina kollegor att jobba effektivt, ergonomiskt och säkert. Och kanske även få tid över för en extra kopp kaffe?

Att vi lyckats så bra är egentligen inte så konstigt. Kunskap, erfarenhet i kombination med egen konstruktion, design samt vårt rit- och offertverktyg Gigant 3D gör att vi tillsammans med vår kund hittar den bästa lösningen.

Hos oss hittar du arbetsplatsutrustning för både lager, industri och verkstad. Vi har även det som krävs för en bra ljudmiljö

(både produkter, projektering och installation). Från enklare avskärmningar till kompletta inbyggnader och akustiklösningar. Med en bra bullerdämpning är du pigg i huvudet när du kommer hem – också.

Med smart förvaring, bra ljus och ljud, ergonomiska arbetsstationer och smidiga interna transporter ökar produktiviteten samtidigt som stressen och irritationsmomenten minskar. Ett brett sortiment i kombination med stor kunskap helt enkelt, på så sätt hjälper vi våra kunder skapa arbetsplatser där allting flyter på smidigt och säkert. Några riktigt bra exempel ser du på gigant.se

GIGANT LYFTUTBILDNINGAR FÖR EFFEKTIVA OCH SÄKRA INDUSTRIARBETSPLATSER

Vi anordnar föreläsningar och utbildningar inom säkra lyft. Våra utbildningar är anpassade för industriarbetsplatsen och dess behov.

Vi anpassar utbildningen efter just de lyft som förekommer på företaget.

För de som genomför inspektion av lösa redskap finns vår lyftutbildning Kompetent person med teoretisk genomgång där alla relevanta delar i AFS 2006:6 ingår inkl.

kompodium. Efter teoriutbildning görs praktik i företagets lokaler med kontroll och inspektion av lyftredskap.



Gigant Arbetsplats AB
441 80 Alingsås
Tel 0322-60 68 50
www.gigant.se

GIGANT[®]
MAKING BETTER WORKPLACES