

# Flyttsystem (MLS)



## Användning och funktion

Flyttsystemen är i huvudsak avsedda för tillfälliga transporter av tungt gods av varierande slag, t.ex. förflyttning av stora maskiner.

För god stabilitet krävs minst tre stycken lastmoduler som placeras under lasten så långt som möjligt från varandra, men också så att jämnast möjliga lastfördelning uppnås.

Lastmodulerna ansluts till reglerboxen som kopplas till tryckluftnätet. Med tryckregulatorerna ökas lufttrycket successivt tills modulerna gemensamt lyfter lasten och en tunn luftfilm bildas. På denna luftfilm "flyter" lasten så gott som friktionsfritt och kan lätt förflyttas och positioneras.

## Golvkvalitet

Golvkvaliteten har stor betydelse för luftförbrukning och dragkraftbehov vid luftkuddetransporter.

Ett slätt och tätt underlag krävs för bästa funktion.

Vid tillfälliga förflyttningar kan eventuella golvproblem ofta lösas med hjälp av stålplåtar eller PVC-mattor som läggs ut på golvet.



# Flyttsystem (MLS)

## TEKNISKA DATA

Typ	Kapacitet <sup>1)</sup> kg	Luftförbrukning <sup>2)</sup> NI/min	Lufttryck <sup>3)</sup> kPa	A mm	B mm	C mm	D in	E <sup>5)</sup> in	Reglerbox typ
MLS 412X-S	7000	1120	300	304	31/51 <sup>4)</sup>	15	1/2	1	MRB 4x15-25
MLS 415X-S	10000	2200	300	380	31/51 <sup>4)</sup>	20	1/2	1	MRB 4x15-25
MLS 418X-S	11200	2600	300	457	58	20	3/4	1	MRB 4x20-25
MLS 421X-S	14000	3000	210	534	58	25	3/4	1	MRB 4x20-25
MLS 427X-S	24000	3400	210	684	65	35	3/4	1 1/2	MRB 4x20-40
MLS 436X-S	44000	4000	210	914	71	50	3/4	1 1/2	MRB 4x20-40
MLS 418X-H	20000	4600	410	457	58	20	3/4	1	MRB 4x20-25
MLS 421X-H	28000	5200	410	534	58	25	3/4	1 1/2	MRB 4x20-40
MLS 427X-H	48000	6000	430	684	65	35	3/4	1 1/2	MRB 4x20-40
MLS 436X-H	80000	7000	400	914	71	50	1	1 1/2	MRB 4x25-40
MLS 442X-H	120000	7500	400	1070	71	65	1	2	MRB 4x25-50
MLS 448X-H	160000	8000	450	1220	71	75	1	2	MRB 4x25-50
MLS 460X-H	240000	11000	400	1505	71	75	1	2	MRB 4x25-50

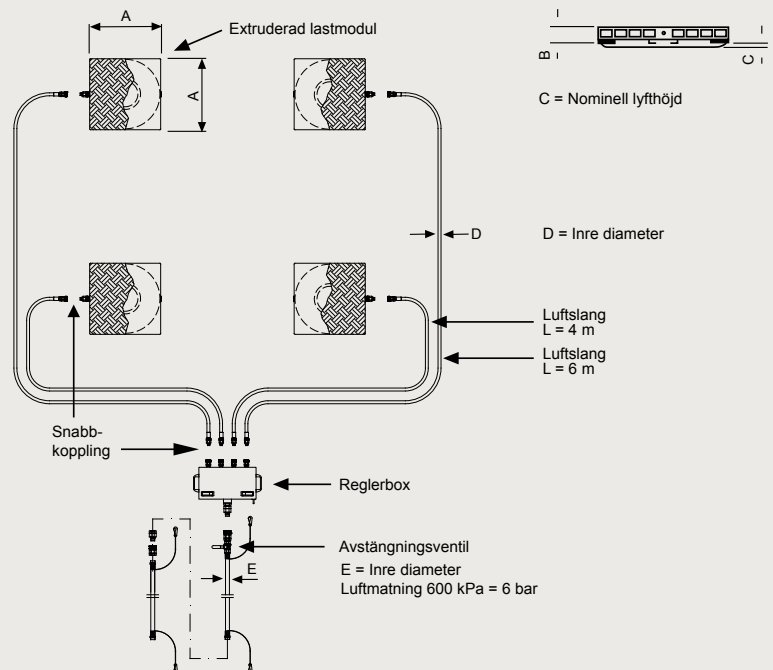
1) Lastmodulen måste placeras under lasten så att inte luftkuddens kapacitet överskrides. 2) Värdet gäller för goda golvförhållanden, t.ex. epoxybehandlat golv. 3) Lufttrycket i elementen vid maximal belastning (100 kPa=1 bar). 4) Gjuten aluminiumlastmodul/Extruderad lastmodul. 5) Dessa värden hänvisar till storlek på avstängningsventil.

### Ett flyttsystem inkluderar:

- 4 luftkuddemoduler
- 4 slangar för luftmatning inkl. snabbkopplingar
- Reglerbox med tryckregulatorer och manometrar både för luftmatning och varje luftkudde, plastlister
- 30 m luftmatningsslang med avstängningsventil
- Förvaringsbox, användningsinstruktioner

### Övrig utrustning

- Fjärrstyrning
- Reglerbox för 6 luftkuddemoduler
- Reglerbox utrustad med montagejärn och montagjärn med kulrullar
- 8 m eller 10 m luftslangar
- 50 m matningsslang inkl. avstängningsventil
- Uttag för lyftkudde och externa drivenheter



**Solving Sweden AB**  
Energigatan 3A  
721 37 Västerås  
Tel. +46 21 81 10 95, info.sweden@solving.com

**Ab Solving Oy**  
Bennäsvägen 181, 68600 Jakobstad, Finland  
Tel. +358 6 781 7500, sales@solving.com  
[www.solving.com](http://www.solving.com)

**CREATING MOVEMENT**