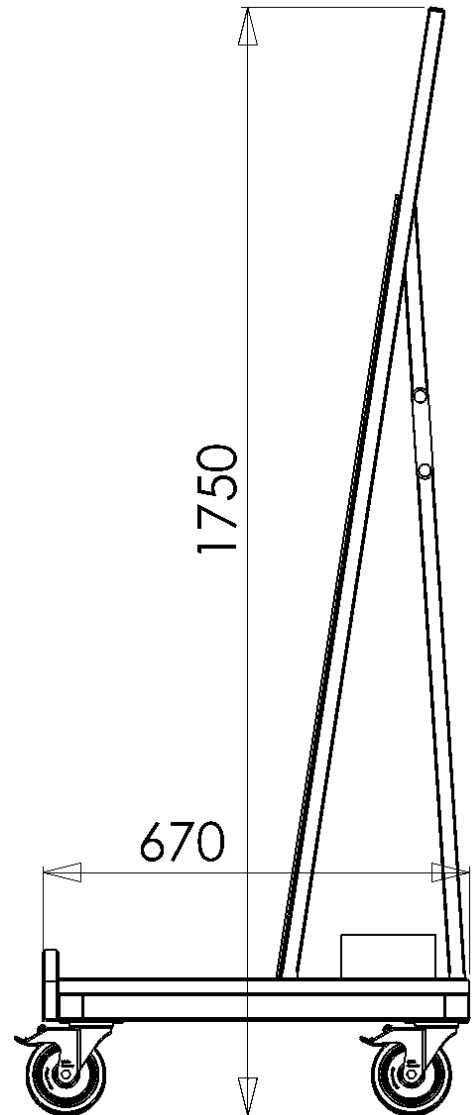






Transportvagn för konst A8030-1



För säker förflyttning av konstföremål, utvecklad för ändamålet och i samverkan med packtekniker och konservatorer vid museum runt om i Norden. Bland fördelarna kan nämnas:

- ❖ **Mycket stabilt utförande i lackat stål → Tåligt utförande för stora vikter!**
- ❖ **Gummibelagd yta → Underlag med stadigt grepp!**
- ❖ **Vagnen har låsbara gummihjul → Parkerad vagn står still!**
- ❖ **Prylfack bakom gallret för förvaring av verktyg, tejp mm.**