

GT Bunning Stallgödselspridare

Farmstar • Lowlander Mk4 • Lowlander Mk4 HBD • Lowlander Mk2 HBD



Fastgödselspridare GT Bunning

GT Bunning är ett välkänt varumärke som grundades 1906 och drivs idag av fjärde generationen. De senaste 50 åren har GT Bunning specialiserat sig i att utveckla marknadens bästa fastgödselspridare. Ledorden är och har alltid varit **"Build it strong, keep it simple"**, vilket i praktiken betyder att fokus är på att producera högkvalitativa fastgödselspridare som möter kundens krav med en genomtänkt design som är enkel att använda. För att ytterligare kunna möta kundens behov finns det ett brett utbud av extrautrustning, så att fastgödselspridaren kan anpassas för just det arbetet som skall utföras. YstaMaskiner AB har representerat GT Bunning på den svenska marknaden i över 20 år.



Farmstar ST

- Spridningsbredd upp till 16 meter
- Standard bakdel
- Stående valsar
- 1-stegs spridare
- 8-10 m³
- 8-10 ton



Farmstar Hemsida



Lowlander Mk 4 ST

- Spridningsbredd upp till 16 meter
- Standard bakdel
- Stående valsar
- 1-stegs spridare
- 12-18,5 m³
- 12-18,5 ton



Mk 4 ST Hemsida



Lowlander Mk4 HBD

- Spridningsbredd upp till 48 meter
- Widebody bakdel
- Liggande valsar
- 2-stegs spridare
- 15-40 m³
- 12,6-38 ton



Mk4 HBD Hemsida



Lowlander Mk2 HBD

- Spridningsbredd upp till 48 meter
- Widebody bakdel
- Kraftigare drivlina
- Liggande valsar
- 2-stegs spridare
- 18,5 ton, 20-23 m³



Mk2 HBD Hemsida

Vågcellssystem för precisionsspridning (tillval)

GT Bunning har även utvecklat ett GPS-styrt system för att kunna köra s.k. "Precision Farming", vilket betyder att gödsel kan spridas med precision via kartor då systemet använder GPS och känner av var spridaren befinner sig. Med en ISOCAN styrenhet/skärm eller med ISOBUS system som är kopplat till traktorns egna skärmar kan givan (utmatningsmängd) styras automatiskt eller manuellt. Vågcellsystemet har 4 st vågceller á 20 ton som väger materialet var 5:e sekund för att styra hastigheten på bottenmattan.

ISOCAN

Med körning med ISOCAN används medföljande styrenhet/skärm, där alla funktioner kan styras. I detta system medföljer även oberoende GPS-system

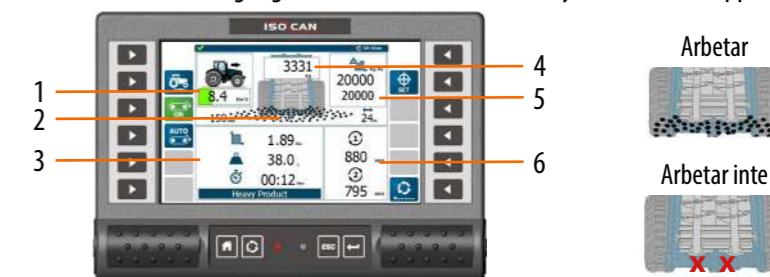
ISOBUS

ISOBUS använder traktorns styrenhet/skärm där spridarens alla funktioner styrs. I detta system används traktorns egna GPS-system.

Huvudfunktioner

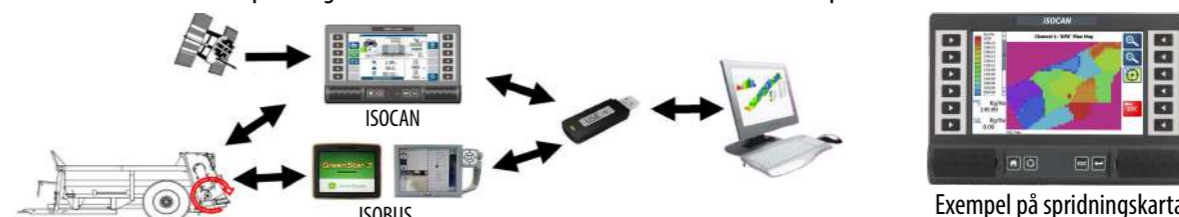
GPS-systemet uppdaterar viktig information till föraren under arbetets gång. På ISOCAN skärmen inne i hytten visas och uppdateras nedanstående information:

1. Framkörningshastighet
2. Arbetsstatus (se tilläggsbild till höger)
3. Fält- produkt- och arbetsinformation
4. Aktuell lastvikt
5. Spridningsmängd (giva)
6. Varvtal rivarvalsar och utkastarvingar



Dataloggning med GPS

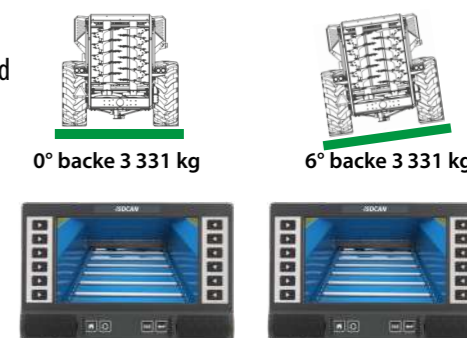
GPS systemet används genom att spridningskartor hämtas över området där det skall spridas, från t.ex. Hushållningsällskapet. När kartorna är hämtade, skall dessa aktiveras i systemet (ISOCAN/ISOBUS) för att sedan kunna användas under spridningen. En GPS-signal är aktiv och visar var spridaren befinner sig på kartan, GPS-signalen aktiverar automatiskt rätt inställningen efter spridningskartan. Inställningarna berättar för systemet (ISOCAN/ISOBUS) vilken mängd material som skall spridas i vilket område. Detta betyder att det kommer ske en automatisk förändring i hur mycket som material som sprids när spridaren åker mellan olika områden på spridningskartan. Sedan kan föraren överföra kartan där spridningen är dokumenterad till USB-minne för att kunna spara den informationen i datorn.



Kontroll av last

För bästa möjliga precisionsspridning vägs och visas återstående last på displayen med uppdatering var 5:e sekund under tiden spridningen sker. Systemet har dessutom vinkelsensorer på spridaren för korrigering av vikten av spridning i kuperad terräng. Detta ger ett jämnt och bra resultat trots ojämn mark.

Dessutom finns det även ingång för att kunna ansluta två kameror som kan användas för övervakning av återstående last.



Fördelar med GT Bunning

GT Bunning har stor erfarenhet av tillverkning av fastgödselspridare och arbetar hela tiden med att utveckla produkterna. Utgångspunkten är en enkel design där fokus är på funktionalitet. Alla fastgödselspridare GT Bunning byggs individuellt där avståndet mellan hitchögla/kuldrag och hjulaxel anpassas så att där alltid är vikt på hitchögla/kuldraget. Detta gör att spridaren har en jämn gång under transport.

Fördelar med GT Bunning

Kan en fastgödselspridare krossa en Volvo?

Att en spridare GT Bunning är tillverkad i en helsvetsad och stark konstruktion vet ni säkert redan. Men visste ni att den är så stark och välbyggd att den även kan krossa en Volvo. Top Gear UK/BBC testade hur starka fastgödselspridare GT Bunning verkligen är. Skanna QR koden till höger för att se videon.



1. Nät / stenskydd på framstam.
2. Integrerad stege som möjliggör att kunna klättra upp på stallgödselspridaren.
3. Kraftig och robust konstruktion där alla skarvar är helsvetsade.
4. Specialbyggd för en smalare transportbredd.
5. Överbyggt skydd längs hela drivlinan under maskinen.
6. Långt drag som håller samma bredd hela vägen in under spridaren, detta gör att det blir mer plats för hjulen vid skarpa svängar.

7. Låg lasthöjd, från 2,45 m.
8. Spetsig, bockad och helsvetsad kant längs sidorna gör konstruktionen extremt stark.
9. Hydraulikslangar förs genom utrymmet i den bockade plåtkanten, detta skapar en skyddande miljö för yttre påverkan.
10. Hydraulisk uppfällning av baklucka.
11. Spridarreglering, kan monteras på höger, vänster eller båda sidorna. (extrautrustning)
12. Kraftig växellåda, byggd som en hel enhet, drivs med 1000 rpm.

Fördelar med Lowlander GT Bunning - 1-steps stående valsar



1. Gummiavskrapare till medbringarna.
2. Alla rivartänder är av Boronstål vilket ökar livslängden avsevärt, de är dessutom även vändbara.
3. Avskrapare på alla kedjehjul till bottenmattan.
4. Spridarvingar i botten på spridarvalsen för jämnare spridning och bättre fördelning av alla typer av gödsel.
5. Rörlig infästning på medbringare utan bultar för minimalt slitage på kedjehjulen och kedjan.

Fördelar med Lowlander GT Bunning - 2-steps liggande valsar



6. Utbytbar plåt bakom utkastarvingarna.
7. Plattjärn monterat i valsarna gör att band/rep är lättare att ta bort.
8. Spridarreglering som kan monteras på höger alternativt vänster sida. (extrautrustning)
9. Spridarvalsarna är uppbyggda av Boronstål med en 60 mm axel rakt igenom och balanserade separat.
10. Gummiavskrapare på den hydrauliska uppfällda giljotindörren. (extrautrustning)

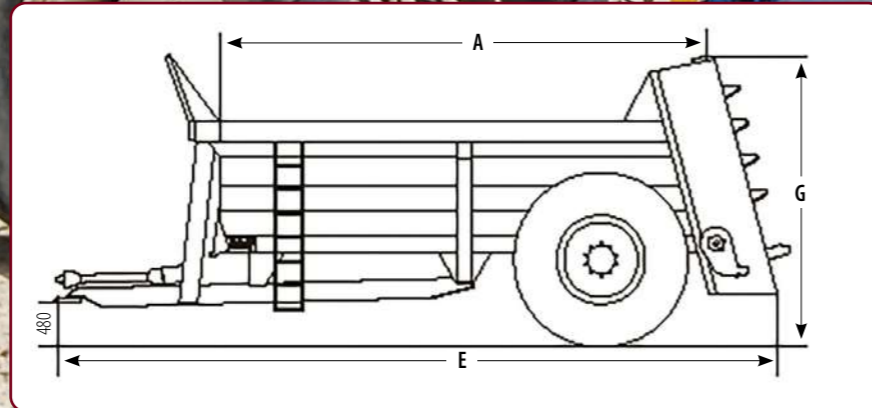
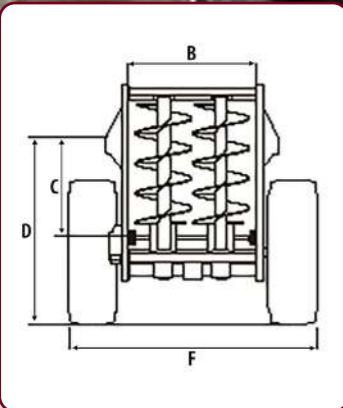
Fastgödselspridare GT Bunning Farmstar ST 80-100 & Lowlander Mk4 ST 120-185

Fastgödselspridare Farmstar ST 80-100 och Lowlander Mk4 ST 120-185 har en spridningsbredd upp till 16 meter och är försedd med 2 st digitalt balanserade stående spridarvalsar och 3 kraftiga spridarvingar på varje spridarvals, spridarvingarna är monterade med kraftiga svetsade hållare. Walterscheid PTO axel med vidvinkel och brytbult 6 splines är standard. Fastgödselspridare GT Bunning är utrustad med en kraftig drivlina och växellåda som ger föraren möjlighet att anpassa spridningshastigheten (RPM) för att hitta rätt spridningsbredd för just det valda materialet, detta är extra användbart vid spridning av finfördelat kalk/torr kycklinggödsel.

För att skydda trafikbelysningen är alla fastgödselspridare med stående valsar utrustade med en skyddskåpa som fälls ner över bakljus, bromsljus med blinkers när man sprider gödsel. När spridningen sedan är klar och giljotindörren stängs kommer skyddskåpan för trafikbelysningen att öppnas. Detta innebär att trafikbelysningen alltid skyddas under spridningen och är ren vid transport.

Specifikation:

Beskrivning	Farmstar ST 80	Farmstar ST 100	Mk4 ST 120	Mk4 ST 150	Mk4 ST 165	Mk4 ST 185
Lastkapacitet (m ³)	8	10	12	15	16,5	18,5
Lastkapacitet vid körning i fält (ton)	8	10	12	12,6	14	16,6
Hjulaxel (ton)	8	13	13	14	15	18
Egenvikt, grundutförande (kg)	3500	3700	4150	4800	5100	5450
Valshastighet (varv/minut)	420	420	420	420	420	420
PTO hastighet (rpm)	1000	1000	1000	1000	1000	1000
Växellåda/axel (mm) bottenmatta	RT500/50	RT500/50	RT500/50	RT500/50	RT500/50	RT800/60
Bottenmattans kedja (mm)	16	16	16	16	16	16
Spridningsbredd (m)	upp till 16	upp till 16	upp till 16	upp till 16	upp till 16	upp till 16
Rivartänder (mm)	12	12	12	12	12	12
Brotträns kedja (ton)	32	32	32	32	32	32
Drivlinan (mm)	60	60	60	60	60	60
Däck	480/70R34	18.4 x 38	18.4 x 38	710/70R38	710/70R38	710/70R38



Beskrivning	Farmstar ST 80	Farmstar ST 100	Mk4 ST 120	Mk4 ST 150	Mk4 ST 165	Mk4 ST 185
A (mm)	3550	4500	5200	5200	5500	6000
B (mm)	1500	1500	1500	1500	1500	1500
C (mm)	1025	1025	1000	1230	1290	1290
D (mm)	2026	2026	2010	2450	2450	2450
E (mm)	6095	7050	7560	7560	7950	8350
F (mm)	2519	2670	2670	3080	3080	3080
G (mm)	2340	2460	2680	3130	3135	3145

Fastgödselspridare GT Bunning Farmstar ST 80-100 & Lowlander Mk4 ST 120-185



Löstagbar baklucka (Extrautrustning)

Vi har tagit fram en extra lucka som enkelt kan monteras bak på spridaren för att hjälpa till att sprida olika sorters material. Genom att montera en lyftstropp i bakkörren är det enkelt att lyfta och montera av/på denna i de svetsade hållarna. Med denna bakkörr finfördelas materialet och bearbetas två gånger. Först rivs det sönder i spridarvalsarna, kastas in i dörren och glider ner till utkastarvingarna som sedan slår sönder materialet en gång till och kastar/sprider ut materialet. Detta fungerar utmärkt på kalk, slam, höngödsel och djupströ om detta skall spridas på vall.



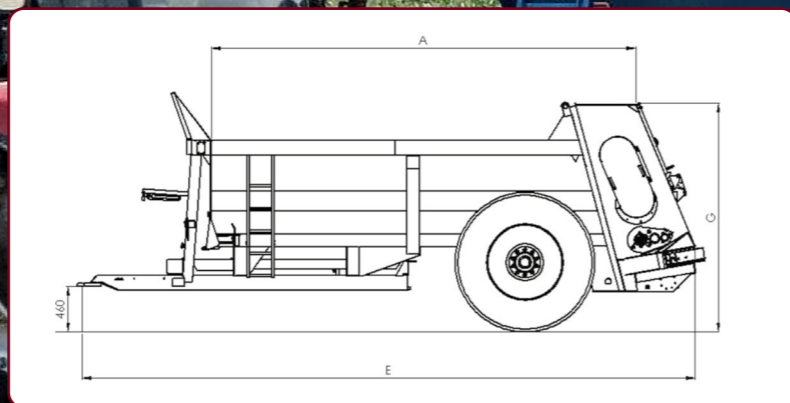
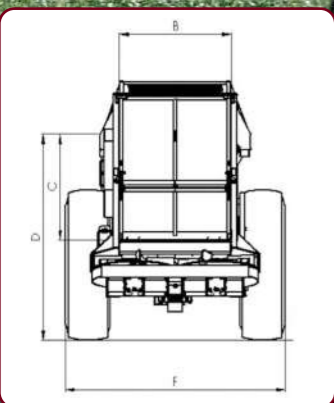
Fastgödselspridare GT Bunning Lowlander Mk4 HBD & Mk2 HBD

Fastgödselspridare Lowlander Mk4 HBD 150-380 och Mk2 HBD 200-230 har en spridningsbredd upp till 48 meter och är försedd med en WIDEBODY spridarbakdel som har en öppningsbredd på 183 cm. Kraftigare ventilblock som styr drivningen av bottenmattan har en kapacitet på upp till 114 liter, vilket är fördelaktigt då man kan få en högre drivning på bottenmattan som i sin tur leder till en högre utmatning av material till rivarvalsarna/spridartallrikarna. Spridarna är försedda med ett 2 stegs system som består av 2 st digitalt balanserande liggande spridarvalsar och ett kraftigt spridarbord med 2 st 1100 mm spridartallriker. Walterscheid PTO med vidvinkel och brytbult 6 splines är standard. Växellådan till spridartallrikarna är en komplett enhet vilket överför mer kraft till spridartallrikarna. Mk2 har följande skillnader mot Mk4 - Invändig bredd är 1600 mm med 20 mm bottenkedja (50 t brottlast/kedja) samt kraftigare drivlina.

Fastgödselspridaren levereras med 2 st spridartallriker och 2 st utkastarvingar monterade på hållare som är kraftigt förstärkta. Vingarna kan monteras olika aggressivt och på så sätt anpassas efter materialet som skall spridas. Vid spridning av finfördelat kalk/torr kycklinggödsel kan det vara en fördel att anpassa PTO varvtalet, vilket påverkar varvtalet (hastigheten) på rivarvalsarna och tallrikarna med utkastarvingar. Detta gör att spridningsbredden kan anpassas så att en optimal spridning uppnås efter körspår i fältet.

Specifikation:

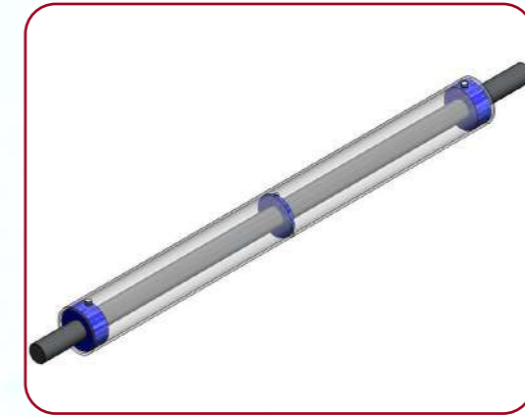
Beskrivning	Mk4 150 HBD	Mk4 165 HBD	Mk4 185 HBD	Mk4 230 HBD	Mk4 380 HBD	Mk2 200 HBD	Mk2 230 HBD
Lastkapacitet (m ³)	15	16,5	18,5	26	40	20	23
Lastkapacitet vid körning i fält (ton)	12,6	14	16,6	23	38	18,5	18,5
Hjulaxel (ton)	14	15	18	26	48	18	22
Egenvikt, grundutförande (kg)	7200	7500	8000	10 500	15 500	8300	9500
Valshastighet (varv/minut)	420	420	420	420	420	420	420
PTO hastighet (rpm)	1000	1000	1000	1000	1000	1000	1000
Växellåda/axel (mm) bottenmatta	RT500/50	RT500/50	RT600/60	RT800/60	RT1000/70	RT800/60	RT800/60
Bottenmattans kedja (mm)	16	16	16	20	20	20	20
Spridningsbredd (m)	upp till 48	upp till 48	upp till 48	upp till 48	upp till 48	upp till 48	upp till 48
Rivartänder (mm)	20	20	20	20	20	20	20
Brottgräns kedja (ton)	32	32	32	50	50	50	50
Drivlinan (mm)	60	60	60	80	80	80	80
Däck	710/70R38	710/70R38	710/70R38	650/55R22,5 Tandem	650/55R22,5 Trippel	710/70R38	710/70R42



Beskrivning	Mk4 150 HBD	Mk4 165 HBD	Mk4 185 HBD	Mk4 230 HBD	Mk4 380 HBD	Mk2 200 HBD	Mk2 230 HBD
A (mm)	5665	5950	6500	6000	8000	5820	5820
B (mm)	1500	1500	1500	1830	1830	1600	1600
C (mm)	1230	1290	1290	1460	1710	1270	1580
D (mm)	2450	2510	2510	2510	2520	2520	2890
E (mm)	7920	8204	8740	8740	11 300	8740	8740
F (mm)	3080	3080	3080	*3350	*3500	3180	3180
G (mm)	3200	3200	3200	3175	3430	3200	3200

* ca. 2900 mm med hjul under vagn

Fastgödselspridare GT Bunning Lowlander Mk4 HBD & Mk2 HBD



Unikt uppbyggda valsar

De liggande valsarna är uppbyggda med en 60 mm axel rakt igenom med kraftiga förstärkningar, se bild till vänster. Om spridarvalsarna överbelastas finns en smatterkoppling som aktiveras, för att skydda spridarvalsarna. Valsarna är uppbyggda i Boron stål och var och en är balanserade digitalt. Rivartänder som sitter på valsarna är tillverkade i 20 mm Boronstål för extra lång livslängd. Rivartänderna har ett svetsat fyrkantigt stöd. I det första steget är det de kraftigt spiralformade rivarvalsarna som drar in och finfördelar materialet i mitten och kastar sedan materialet in i bakkörren. I det andra steget glider materialet ned till spridartallrikarna för att sedan kunna bearbetas en andra gång och därefter kastas materialet ut. Detta gör att materialet blir väldigt finfördelat.



Produktöversikt - Standardutrustning

Beskrivning	Farmstar ST	Lowlander Mk4 ST	Lowlander Mk4 HBD	Lowlander Mk2 HBD
Handbroms och hydraulisk broms	●	●	●	●
Reglerbart stödben	●	●	●	●
Kedjehjulen är självrensande	●	●	●	●
LGF-Skylt	●	●	●	●
Stege på utsidan samt steg på insidan	●	●	●	●
Vridbar hitchögla	●	●	●	●
Gula reflexer på sidorna	●	●	●	●
Automatsmörjning av kedjorna			●	●
Plattjärn längs med valsens			●	●
Valsarna skyddas av smatterkoppling			●	●
Hydraulmotor / växellådan skyddas med övertrycksventil	●	●	●	●
Medbringarna löst monterade utan bultar och svets	●	●	●	●
Fäste inklusive fastnyckel till bottenmattan	●	●	●	●
Förstärkt konstruktion för smalare transportbredd		●	●	●
Mekanisk styrning av hydraulflödet till bottenmattan	●	●	●	●
Bakljus med blinkers, skyddade	●	●	●	●
Nät/stenskydd på framstam	●	●	●	●
Kraftöverföringsaxel med brytbult och vidvinkel, 1000 rpm	●	●	●	●
Växellådan skyddas av gummikopplingar	●	●	●	●
Hydrauliskt driven och reversibel bottenmatta	●	●	●	●
Kraftig, robust konstruktion där alla skarvar är svetsade	●	●	●	●
Vändbara rivartänder i kraftigt Boronstål	●	●	●	●
Gummidukar som skrapar rent medbringarna	●	●	●	●
Utkastarvingar i botten på spridarvalsens/utkastarbordet	●	●	●	●



Handbroms och hydraulisk broms



Reglerbart stödben



Kedjehjulen är självrensande



LGF-skylt



Stege på utsidan/insidan



Vridbar hitchögla



Gula reflexer på sidorna



Automatsmörjning av kedjorna

Standardutrustning



Plattjärn längs med valsens

Plattjärnet gör det mycket lättare att ta bort band, nät och rep etc. eftersom det finns möjlighet att komma till med en kniv så materialet kan tas bort.



Valsarna skyddas av smatterkoppling

Om fel material kommer in i spridarvalsarna kan dessa stanna. Smatterkoppling utlöser då för att skydda drivningen. Föraren får då en ljudindikation att valsarna har stannat.



Hydraulmotor och övertrycksventil

Övertrycksventilen öppnas om främmande material gör att bottenmattan stannar. Detta skyddar hydraulikmotorn, växellådan och drivlinan. Fungerar även när bottenmattan reverseras.



Medbringare löst monterade

Medbringarna sitter löst monterade med hjälp av en "pocket-fit", utan bultar och svets. Detta system gör det mycket lätt att byta medbringare vid behov.



Justeringsnyckel bottenmattan

I fronten finns fäste där fastnyckel sitter för justering av bottenmattan. Släpp loss kontramuttern och justera så utrymmet är ca 5 cm ovanför bottenkedjan. Kontramuttern spänns och spridaren är klar att användas.



Smalare transportbredd

Genom att byta ut en konstruktionsbalk bakom hjulen och ersatt det med kraftig plåtkonstruktion har GT Bunning lyckats minska transportbredden med minst 10 cm utan att försämra styrkan i spridaren.



Mekanisk styrning av bottenmatta

Denna mängdfördelare styrs genom traktorns hydrauliksystem och genom att vrida mängdfördelaren upp eller ner så justeras hastigheten på bottenmattan. Obs! Denna får inte monteras inne i förarhytten.



Bakljus med blinkers

Bakljus med blinkers sitter väl skyddade på sidan av spridaren. På HBD så skyddar bakluckan och på stående valsar är där en extra skyddsplåt som täcker. Detta skyddar trafikbelysningen vid spridning i fält.



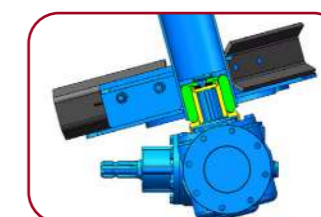
Nät/stenskydd på framstam

Sitter monterad på framstammen av spridaren för att skydda föraren, då det ibland kan kastas material från spridarvalsarna mot förarhytten.



Kraftöverföringsaxel

Denna monteras mellan traktor och stallgödselspridaren och driver spridaren med kraften från traktorns pto uttag. Kraftöverföringsaxeln är utrustad med vidvinkel och brytbult.



Växellåda skyddas av gummikopplingar

Under de stående valsarna monteras det gummikopplingar som tar upp stötar och skyddar växellådan.



Hydrauliskt driven reversibel bottenmatta

Bottenmattan kan reverseras genom att vända flödet på hydraulikflödet på traktorn.



Kraftig och robust konstruktion

Stallgödselspridarna är kraftigt byggda och helsvetsade i kvalitetsstål, Heavy Duty där sidorna är gjorda av 4 mm plåt och botten 5 mm plåt. Övre kanten är vinklad för att bättre tåla hård belastning.



Vändbara rivartänder

Alla rivartänder är producerade i Boron värmebehandlat stål. De är vändbara och där är ett svetsat stöd till alla rivartänder. På stående spridarvalsar är de 16 mm tjocka och på liggande spridarvalsar 20 mm tjocka, vilket ökar livslängden.



Gummidukar vid medbringarna

Gummidukar är både monterat över och under medbringarna när dessa vänder och går in under spridaren, vilket gör att dessa skrapas rent innan medbringarna går in under spridaren, mindre spill på vägen i transport.



Utkastarvingar

Dessa ser till att materialet kastas långt och sprids jämt och fint. På stående valsar är de fast monterade med kraftiga förstärkningar och på liggande valsar är de monterade på kraftiga hållare som är justerbara för att kunna optimera kastlängden beroende på vilket material som skall spridas.

Produktöversikt - Extrautrustning

Beskrivning	Farmstar ST	Lowlander Mk4 ST	Lowlander Mk4 HBD	Lowlander Mk2 HBD
Dubbelverkande hydraulisk giljotindörr innan valsar	●	●	●	●
Elektrisk styrning av bottenmatta	●	●	●	●
Färgtillägg, valfri kulör	●	●	●	●
Andra däckstorlekar*	●	●	●	●
Förhöjningssidor raka	●	●	●	●
Kuldrag Scharmuller 80mm	●	●	●	●
Framdragna smörjpunkter i framstammen	●	●	●	●
Verktyslåda	●	●	●	●
Arbetsbelysning	●	●	●	●
Gula ledlampor på sidorna	●	●	●	●
Extra uppsättning trafikbelysning bak (monterad ovankant)	●	●	●	●
Rörstänger i valsar	●	●	●	●
Tvättlucka	●	●	●	●
Löstagbar påhängslucka för kalk och höns gödsel	●	●	●	●
Större spridar diameter utkastarvingarna		●	●	●
Högre spridarvalsar till ST-120 modell		●	●	●
Höjdindikator för giljotindörr		●	●	●
Vågcellsutrustning med 4 vågpunkter á 20 ton		●	●	●
Fjädrande drag, 18 eller 21 ton		●	●	●
Drag bak med bult eller kula		●	●	●
Stänkskärmar med belysning		●	●	●
Förberedd för vågceller (kräver fjädrande drag)		●	●	●
Hydraulisk öppningsbar baklucka med gummibeklädd insida		●	●	●
Spridarreglering höger, vänster eller båda sidor		●	●	●
Högre nät för framstam		●	●	●
Stenutlösningslucka på nedre delen		●	●	●
Luftbromsar 2 krets (inte ABS)		●	●	●
Luftbromsar och hydrauliska bromsar (inte ABS)		●	●	●
70 mm axel inkl. 20 mm kedja (ST-185 + växellåda 1000)		●	●	●

● = Extrautrustning



Kuldrag Scharmuller 80 mm



Verktyslåda



Arbetsbelysning



Rörstänger i valsar

Underlätta arbetet att ta bort band/nät.

Extrautrustning



Elektrisk styrning av bottenmatta

Elektrisk styrning av hastigheten på bottenmattan inne från förarhytten. Genom att vrida vredet upp eller ner möjliggör förändringar av hastigheten av bottenmattan under spridningen.



Stänkskärmar med belysning

Med stänkskärmar hålls sidorna renare på spridaren. Ledbelysningen vit fram och röd bak som lyser upp och varnar medtrafikanter.



Större diameter (stående valsar)

Stående valsar MK4 kan utrustas med större spridardiameter. Detta ökar spridningsbredden och brukar kombineras tillsammans med löstagbar dörr.



Drag bak

Med drag monterat bak kan ett släp med bil eller en extra spridare utan last bogseras. Kan beställas med bult eller kuldrag. Elektrisk uttag för trafikbelysningen är framdraget.



Förhöjningssidor plåt (raka)

Ökar maskinens lastkapacitet med 2 – 3,5 kbm beroende på modell av spridare. Förhöjningssidorna i plåt är bultade så att de enkelt kan demonteras/monteras.



Spridarreglering

Med spridarreglering kan arbetsbredden styras vid spridning vid vägar, stenrös etc. Föraren bestämmer hur långt ut eller in från spridaren materialet skall spridas.



Hydraulisk öppningsbar baklucka

Bakluckan öppnas hydraulisk vilket underlättar vid underhållsarbete. 2 stycken säkerhetsstag medföljer för att säkra upp bakluckan vid underhåll.



Tvättluckor (stående valsar)

Vid rengöring av spridarvalsar och bord kan tvättluckorna öppnas och smutsen rinner ut. Detta underlättar tvättningen och begränsar smutsstänk.



Extra uppsättning trafikbelysning bak

Ökad trafiksäkerhet med extra uppsättning trafikbelysning högre upp, vilket varnar medtrafikanter som hinner reagera vid inbromsning eller vid vänstersväng.



Fjädrande drag

För mjukare gång av spridaren vid körning i transport och i fält. Används oftast på de större spridarna med större last. Detta behövs även om vågcellssystem monteras.



Smörjpunkter i framstammen

Ett antal smörjpunkter är framtaget i framstammen för att underlätta för föraren. Detta möjliggör ett enkelt och smidigt underhåll.



Dubbelverkande hydraulisk giljotindörr

Extremt stark konstruktion på giljotindörren som tål att användas för att justera mängden material som skall spridas. Denna är även utrustad med gummiduk i botten så rinnande material hålls kvar i baljan vid transport.



Höjdindikator för giljotindörr

Med höjdindikator blir det lättare för föraren att anpassa och justera giljotindörrens höjd beroende på vilket material som skall spridas.



Vågcellsystem (precisionsspridning)

Med vågceller á 20 ton per styck och totalt 4 stycken registreras vikten var 5:e sekund med ett GPS system och med spridningskartor kan man då utföra precisionsspridning. "Precision Farming"



Stenutlösningslucka

När främmande material som sten etc när utkastarvingarna aktiveras fjädrarna i nedre delen av bakluckan. Då öppnas nedre delen av bakluckan upp och stenen åker ut ur spridaren.



Löstagbar baklucka (stående valsar)

Denna dörr gör att materialet finfördelas och bearbetas 2 ggr. Först rivs det sönder och kastas in i dörren och kastar ner till utkastarvingarna som kastar ut materialet. Fungerar på kalk, höns gödsel och djupströ om detta skall spridas på vall.

10 anledningar för att investera i en Fastgödselspridare GT Bunning

Mycket stark konstruktion, där hela spridaren är helsvetsad → Lång livslängd.

Enkel design → Låga underhållskostnader och mycket pålitlig

Blästrat, grundmålad och lackerad med 2 lager "Marin Grade" Epoxy färg → Högt korrosionsmotstånd

Digitalt balanserade spridarvalsar → Minimerar vibration och därmed lång livslängd på valsarna

Välbyggd växellåda som en enhet för drivning av valsar och spridartallrikar → Gör spridaren extremt stark och pålitlig

Unik bottenmatta med 2 kedjor och rörliga medbringare som täcker hela spridarbotten, medbringare är inte fastsvetsade eller bultade på bottenmattans kedjor → Jämn låg belastning och enkelt att justera spänningen på kedjorna.

Gummidämpare i drivningen till de stående rivarvalsarna → Tar upp ryck/ slag, ökar livslängden på växellådorna.

Smatterkopplingen på drivningen av de liggande rivarvalsarna → Skyddar drivlinan, ökar livslängden på växellådorna.

Vändbara rivartänder i Boron stål som monteras med en extra stödklack → Låga underhållskostnader

Vågcellssystem med 4 vågceller (20 ton/st) → Möjliggör precisionsspridning med kartor (GPS)

YstaMaskiner AB grundades 1853 och marknadsför idag några av världens starkaste varumärke/produkter inom *Entreprenad, Grönytor och Lantbruk* via utvalda återförsäljare i hela landet. Vill ni veta mer om YstaMaskiner AB som företag, vad vi erbjuder eller veta mer om några produkter, besök vår hemsida eller följ oss på våra sociala kanaler.



Hemsida



Facebook



Instagram



Youtube