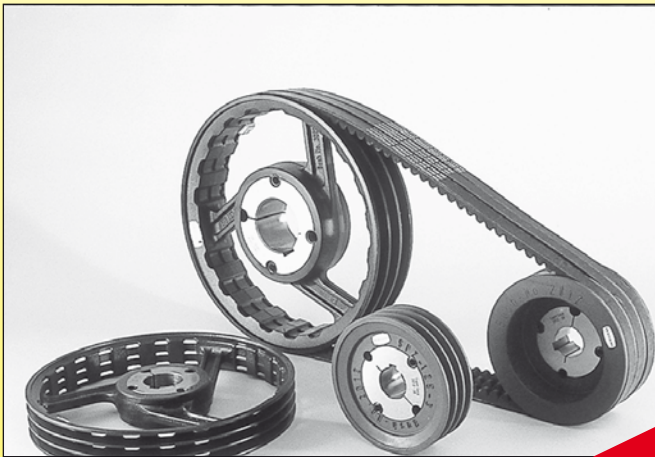


JENS S.



EUR-PRISLISTA 2016-08-01

(Bearbetningspriser i SEK)



EJ AKTUELLA PRISER!
För aktuella priser se prisfil på jens-s.se



JENS S Transmissioner AB

Här nedan visas några exempel på produkter ur JENS S breda produktsortiment.

Vi utvecklar hela tiden vårt produktprogram för att möta kundernas krav på moderna och effektiva maskinelement. Några nyheter ur sortimentet ser Du nedan.

REMTRANSMISSIONER

- Kilremsskivor, tillverkning utanför standard

KOPPLINGAR

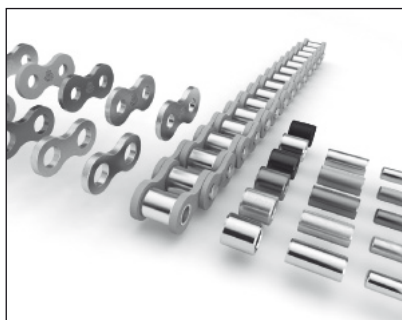
- Mekaniska och hydrauliska startkopplingar
- ESCO specialkopplingar

KEDJETRANSMISSIONER

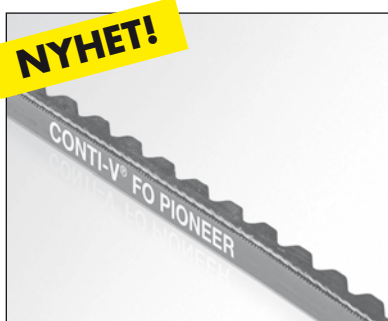
- Specialkedjor
- Transportörkedjor med fästvinklar
- Transportörkedjehjul

VÄXLAR

- Växlar
- Domkrafter



Förbättrade rullkedjor.



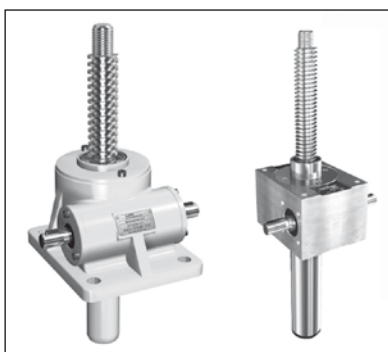
Kilrem i EPDM med hög effektöverföring.



Egen tillverkning av centrifugalkopplingar



Silent Sync kuggrem



Domkrafter



Planetväxlar

LAGERHÅLLNING

Lagerhållning anges genom att priset skrives enl följande;

- Fet rak stil** = lagerhålls av JENS S i Norrköping
Fet kursiv stil = lagerhålls av JENS S i Köpenhamn
Tunn kursiv stil = fråga efter leveranstid

I prislistan har produkternas viktigaste mått och prestanda angivits. För kompletta måttuppgifter och dimensioner se huvudkatalog eller kontakta JENS S.

JENS S. Transmissioner AB förbehåller sig rätten till ändringar av mått/pris och utföranden, utan föregående meddelande.

INNEHÅLLSFÖRTECKNING

Remtransmissioner

Kilremmar

| | |
|--|----|
| Kilremmar smal, klassiska | 4 |
| Kilremmar för bilar..... | 7 |
| Kraftband | 8 |
| Multirib remmar | 9 |
| Variatorremmar..... | 10 |
| Kilremmar metervara, länkkilremmar | 11 |
| Rundremmar..... | 12 |
| Hjälpverktyg för drivremmar | 13 |

Kilremskivor

| | |
|-------------------------------------|----|
| Kilremskivor för klämbussning | 14 |
| Kilremskivor med fast nav | 26 |
| Multirib remskivor..... | 33 |
| Klämbussningar | 39 |

Kuggremskivor

| | |
|---|----|
| Kuggremskivor 3M, 5M, 8M, 14M | 40 |
| Kuggremskivor XL, L och H | 48 |
| Kuggremsskivor T2.5, T5, T10, AT5, AT10 | 56 |
| Block för kuggrem | 59 |
| Ämnen för kuggremskivor | 60 |
| Flänsar för kuggremskivor | 62 |

Kuggremmar

| | |
|---|-----|
| Kuggremmar 3M, 5M, 8M, 14M | 63 |
| Kuggremmar dubbeltandade 5M, 8M, 14 M | 67 |
| Kuggremmar MXL, XL, L, H, XH och XXH..... | 68 |
| Kuggremmar dubbeltandade XL, L, H | 72 |
| Kuggremmar T2.5, T5, T10, AT5, AT10 | 73 |
| Kuggremmar i metervara | 79 |
| Silent Sync kuggremmar och skivor | 80 |
| Falcon och Synchrochain kuggremmar och skivor | 85 |
| Remspännare | 137 |

Kedjetransmissioner

Rullkedja

| | |
|--|-----|
| Rullkedja europeisk standard Wippermann | 90 |
| Rullkedja amerikansk standard Wippermann..... | 91 |
| Rullkedja Marathon underhållsfri Wippermann..... | 92 |
| Rullkedja Biathlon Wippermann..... | 93 |
| Pom-clips, Pom-clips med TPU..... | 95 |
| Fästlänkar Wippermann..... | 96 |
| Rullkedja med raka sidobrickor Wippermann | 98 |
| Rullkedja rostfri Wippermann | 98 |
| Rullkedja rostfri med raka sidobrickor Wippermann... | 98 |
| Hålbultkedja Wippermann | 99 |
| Fleyerkedja Wippermann..... | 100 |
| Rullkedja, dubbeldeln Wippermann | 101 |
| HEAVY Wippermann | 101 |
| Rullkedja sidböjlig amerikansk standard | 101 |
| Rullkedja europeisk standard Witra | 102 |
| Flyerkedja Witra..... | 103 |
| Fästgafflar för Fleyer och rullkedja | 104 |
| Rullkedja europeisk standard typ L..... | 105 |
| Rullkedja amerikansk standard dubbeldeln | 105 |
| Kedjeverktyg | 106 |
| Rullkedja för sågverksindustrin..... | 107 |
| Glidlistor/band | 110 |
| Skrapkedjor..... | 111 |

Transportörkedja

| | |
|---|-----|
| Transportörkedja CC600 kurvgående | 106 |
| Kardankedja | 106 |
| Transportörkedja SMS 2083, SMS 1698 | 108 |

Kedjehjul

| | |
|-------------------------------|-----|
| Kedjehjul med fast nav..... | 114 |
| Kedjehjul plana utan nav..... | 124 |

| | |
|--|-----|
| Kedjehjul med färdigbearbetade hål | 127 |
| Kedjehjul för klämbussning..... | 129 |
| Kedjehjul med fast nav, rostfria | 131 |
| Kedjehjul för två simplexkedjor..... | 132 |
| Kedjehjul med induktionshårdade tänder | 132 |
| Spännhjul/kedjespännare | 133 |

Kugghjul

| | |
|----------------------------|-----|
| Kugghjul, cylindriska..... | 138 |
| Kugghjul, koniska..... | 140 |
| Kuggstång..... | 139 |

Kopplingar

| | |
|--|-----|
| HRC elastisk koppling..... | 142 |
| LB elastisk koppling..... | 143 |
| TRASCO/GP elastisk koppling..... | 144 |
| TRACO/GP ES glappfri elastisk koppling..... | 146 |
| Kopplingar med färdigbearbetade axelhål..... | 145 |
| Periflex hög elastisk koppling..... | 147 |
| Fenaflex hög elastisk koppling..... | 148 |
| Escoflex elastisk koppling | 149 |
| Atraflex elastisk koppling..... | 150 |
| Rex Omega | 152 |
| Rex Viva | 154 |
| Flender N-Eupex, A och B | 156 |
| Flender N-Eupex, H..... | 157 |
| Flender N-Eupex för bussning | 158 |
| Flender N-Eupex i ATEX-utförande | 158 |
| Flender N-Eupex förslitningskontroll | 158 |
| Flender N-Eupex,DS | 159 |
| Flender N-Eupex HDS | 160 |
| Flender Arpex ARS-6 | 161 |
| Flender Arpex ARP..... | 163 |
| Flender reservdelar..... | 164 |
| ESCO DISC vridstyv koppling..... | 165 |
| Säkerhetskoppling, ES 2 | 166 |
| Säkerhetskoppling, typ SK..... | 167 |
| Säkerhetskoppling, typ T..... | 168 |
| Säkerhetskoppling, typ TLU, TLA..... | 169 |
| Reservdelar Hadeflex, BEK, m fl. | 170 |
| Bälgkopplingar..... | 171 |
| ESCO GEAR, bågtagandkopplingar..... | 173 |
| Becoflex bågtagandkopplingar..... | 175 |
| Hydraulkopplingar..... | 176 |
| Gyros startkopplingar | 177 |
| Skälkoppling..... | 178 |

Frinav, Glidlager

| | |
|-----------------------------|-----|
| Glidlager..... | 178 |
| Frinav och backspärrar..... | 179 |

Länkhuvuden, ledlager

| | |
|-----------------------------|-----|
| Länkhuvuden, ledlager | 180 |
|-----------------------------|-----|

Motorslädar - linjaler - hyllor

| | |
|--------------------|-----|
| Motorslädar..... | 182 |
| Spännlinjaler..... | 182 |
| Motorhyllor..... | 183 |

Spännelement

| | |
|-----------------------------------|-----|
| Adapters, bultnav, svetsnav | 184 |
| Spännelement..... | 185 |
| Krympringar..... | 193 |

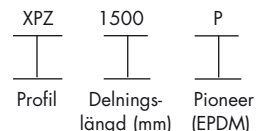
Bearbetning

| | |
|--|-----|
| Bearbetning av kilremskivor, kedjehjul mm..... | 194 |
|--|-----|

Contitech CONTI-V FO Pioneer tandade KILREMMAR under 3000 mm
Contitech CONTI-V Advance vävomslutna KILREMMAR från 3000 mm SPZ från 3000 mm CONTI-V
Smalkilremmar enligt SMS 2516 / DIN 7753 del 1

| SPZ-PROFIL | | | | SPA-PROFIL | | | | SPB-PROFIL | | SPC-PROFIL | |
|--|----------|------------------|----------|--|----------|------------------|----------|--|----------|--|----------|
| | | | | | | | | | | | |
| Innerlängd = Deln längd -38 Ytterlängd = Deln längd +13 | | | | Innerlängd = Deln längd -45 Ytterlängd = Deln längd +18 | | | | Innerlängd = Deln längd -60 Ytterlängd = Deln längd +22 | | Innerlängd = Deln längd -83 Ytterlängd = Deln längd +30 | |
| SPZ-PROFIL vikt 0.07 kg/m | | | | SPA-PROFIL vikt 0.12 kg/m | | | | SPB-PROFIL vikt 0.19 kg/m | | SPC-PROFIL vikt 0.36 kg/m | |
| Delningslängd mm | Pris EUR | Delningslängd mm | Pris EUR | Delningslängd mm | Pris EUR | Delningslängd mm | Pris EUR | Delninglängd mm | Pris EUR | Delningslängd mm | Pris EUR |
| XPZ512P | 17,17 | XPZ1362P | 32,22 | XPA732P | 22,96 | XPA1750P | 49,85 | XPB1250P | 50,81 | XPC2000P | 145,57 |
| XPZ562P | 17,79 | XPZ1387P | 32,22 | XPA750P | 22,96 | XPA1782P | 49,85 | XPB1320P | 54,99 | XPC2120P | 153,88 |
| XPZ587P | 17,79 | XPZ1400P | 32,22 | XPA757P | 22,96 | XPA1800P | 49,85 | XPB1400P | 56,17 | XPC2240P | 161,38 |
| XPZ612P | 18,48 | XPZ1412P | 32,87 | XPA782P | 22,96 | XPA1832P | 50,98 | XPB1450P | 59,88 | XPC2360P | 170,59 |
| XPZ630P | 18,48 | XPZ1420P | 32,87 | XPA800P | 22,96 | XPA1850P | 50,98 | XPB1500P | 63,71 | XPC2500P | 178,07 |
| XPZ637P | 18,48 | XPZ1430P | 32,87 | XPA832P | 24,70 | XPA1857P | 52,66 | XPB1600P | 67,81 | XPC2650P | 190,10 |
| XPZ662P | 18,48 | XPZ1437P | 32,87 | XPA850P | 24,70 | XPA1900P | 52,66 | XPB1650P | 69,95 | XPC2800P | 201,13 |
| XPZ670P | 18,48 | XPZ1462P | 32,87 | XPA857P | 24,70 | XPA1957P | 57,99 | XPB1700P | 72,02 | XPC2900P | 208,28 |
| XPZ687P | 18,48 | XPZ1487P | 32,87 | XPA882P | 24,70 | XPA1982P | 57,99 | XPB1750P | 74,26 | SPC3000CR | 239,75 |
| XPZ710P | 18,48 | XPZ1500P | 32,87 | XPA900P | 24,70 | XPA2000P | 58,82 | XPB1800P | 76,51 | SPC3150CR | 240,93 |
| XPZ722P | 18,48 | XPZ1512P | 32,87 | XPA907P | 27,47 | XPA2032P | 59,50 | XPB1850P | 78,88 | SPC3350CR | 252,71 |
| XPZ737P | 18,48 | XPZ1520P | 32,87 | XPA932P | 27,47 | XPA2057P | 59,87 | XPB1900P | 81,28 | SPC3550CR | 267,64 |
| XPZ750P | 18,48 | XPZ1537P | 35,31 | XPA950P | 27,47 | XPA2120P | 61,61 | XPB1950P | 85,74 | SPC3750CR | 283,40 |
| XPZ762P | 18,48 | XPZ1562P | 35,31 | XPA957P | 27,47 | XPA2182P | 62,63 | XPB2000P | 90,26 | SPC4000CR | 306,57 |
| XPZ772P | 18,48 | XPZ1587P | 35,31 | XPA982P | 27,47 | XPA2207P | 62,91 | XPB2020P | 90,26 | SPC4250CR | 321,38 |
| XPZ787P | 18,48 | XPZ1600P | 35,31 | XPA982P | 27,47 | XPA2207P | 62,91 | XPB2120P | 95,63 | SPC4500CR | 335,56 |
| XPZ800P | 18,48 | XPZ1612P | 37,77 | XPA1000P | 27,47 | XPA2240P | 63,58 | XPB2150P | 97,27 | SPC4750CR | 364,57 |
| XPZ812P | 19,66 | XPZ1637P | 37,77 | XPA1007P | 31,98 | XPA2300P | 65,40 | XPB2240P | 102,17 | SPC5000CR | 383,08 |
| XPZ825P | 19,66 | XPZ1650P | 37,77 | XPA1030P | 31,98 | XPA2360P | 66,69 | XPB2280P | 102,17 | SPC5300CR | 408,18 |
| XPZ837P | 19,66 | XPZ1662P | 37,77 | XPA1060P | 31,98 | XPA2432P | 68,99 | XPB2300P | 103,37 | SPC5600CR | 455,26 |
| XPZ850P | 19,66 | XPZ1700P | 37,77 | XPA1082P | 31,98 | XPA2482P | 70,59 | XPB2360P | 106,96 | SPC6000CR | 474,84 |
| XPZ862P | 19,66 | XPZ1737P | 38,97 | XPA1107P | 31,98 | XPA2500P | 71,16 | XPB2400P | 108,87 | SPC6300CR | 514,14 |
| XPZ875P | 19,66 | XPZ1750P | 38,97 | XPA1120P | 31,98 | XPA2532P | 72,23 | XPB2410P | 109,34 | SPC6750CR | 537,72 |
| XPZ887P | 19,66 | XPZ1762P | 38,97 | XPA1132P | 34,75 | XPA2582P | 73,92 | XPB2500P | 115,95 | SPC7100CR | 592,65 |
| XPZ900P | 19,66 | XPZ1800P | 38,97 | XPA1132P | 34,75 | XPA2582P | 73,92 | XPB2530P | 116,79 | SPC7500CR | 612,25 |
| XPZ912P | 21,51 | XPZ1850P | 41,16 | XPA1150P | 34,75 | XPA2607P | 74,77 | XPB2650P | 120,10 | SPC8000CR | 655,43 |
| XPZ925P | 21,51 | XPZ1900P | 41,16 | XPA1157P | 34,75 | XPA2632P | 75,60 | XPB2680P | 121,23 | SPC8500CR | 690,72 |
| XPZ937P | 21,51 | XPZ1950P | 42,97 | XPA1180P | 34,75 | XPA2650P | 76,20 | XPB2800P | 125,81 | SPC9000CR | 737,88 |
| XPZ950P | 21,51 | XPZ2000P | 46,66 | XPA1180P | 34,75 | XPA2650P | 76,20 | XPB2840P | 127,82 | | |
| XPZ962P | 21,51 | XPZ2037P | 47,11 | XPA1207P | 34,75 | XPA2732P | 80,63 | SPB3000CR | 151,47 | | |
| XPZ987P | 21,51 | XPZ2060P | 47,43 | XPA1232P | 34,75 | XPA2782P | 83,32 | SPB3070CR | 151,47 | | |
| XPZ1000P | 21,51 | XPZ2120P | 48,23 | XPA1257P | 34,75 | XPA2800P | 84,31 | SPB3150CR | 155,41 | | |
| XPZ1012P | 23,66 | XPZ2160P | 49,56 | XPA1257P | 34,75 | XPA2832P | 84,35 | SPB3170CR | 155,41 | | |
| XPZ1024P | 23,66 | XPZ2240P | 52,20 | XPA1282P | 37,52 | XPA2882P | 84,43 | SPB3250CR | 165,23 | | |
| XPZ1037P | 23,66 | XPZ2287P | 53,20 | XPA1300P | 37,52 | XPA2932P | 84,52 | SPB3350CR | 165,23 | | |
| XPZ1047P | 23,66 | XPZ2360P | 54,04 | XPA1307P | 37,52 | SPA3000CR | 95,62 | SPB3450CR | 177,38 | | |
| XPZ1060P | 23,66 | XPZ2410P | 55,99 | XPA1320P | 37,52 | SPA3150CR | 100,07 | SPB3550CR | 177,38 | | |
| XPZ1077P | 23,66 | XPZ2500P | 59,54 | XPA1332P | 39,26 | SPA3182CR | 106,34 | SPB3650CR | 182,35 | | |
| XPZ1087P | 23,66 | XPZ2540P | 59,72 | XPA1357P | 39,26 | SPA3350CR | 106,34 | SPB3750CR | 187,23 | | |
| XPZ1112P | 23,66 | XPZ2650P | 60,20 | XPA1382P | 39,26 | SPA3550CR | 115,15 | SPB3800CR | 189,56 | | |
| XPZ1120P | 23,66 | XPZ2690P | 61,58 | XPA1400P | 39,26 | SPA3750CR | 122,16 | SPB4000CR | 198,58 | | |
| XPZ1137P | 26,12 | XPZ2800P | 65,45 | XPA1420P | 38,85 | SPA3870CR | 125,30 | SPB4060CR | 200,55 | | |
| XPZ1162P | 26,12 | XPZ2840P | 65,93 | XPA1432P | 43,46 | SPA4000CR | 128,73 | SPB4250CR | 210,35 | | |
| XPZ1180P | 26,12 | SPZ3000V | 60,12 | XPA1457P | 43,46 | SPA4250CR | 132,12 | SPB4310CR | 211,95 | | |
| XPZ1187P | 26,12 | SPZ3150V | 63,64 | XPA1482P | 43,46 | SPA4500CR | 142,00 | SPB4500CR | 223,73 | | |
| XPZ1202P | 27,03 | SPZ3350V | 70,05 | XPA1490P | 43,46 | | | SPB4560CR | 223,73 | | |
| XPZ1212P | 27,03 | SPZ3550V | 70,99 | XPA1500P | 43,46 | | | SPB4620CR | 223,73 | | |
| XPZ1237P | 27,03 | | | XPA1532P | 43,97 | | | SPB4750CR | 238,60 | | |
| XPZ1250P | 27,03 | | | XPA1557P | 43,97 | | | SPB4820CR | 240,93 | | |
| XPZ1262P | 27,03 | | | XPA1582P | 43,97 | | | SPB5000CR | 248,79 | | |
| XPZ1287P | 28,86 | | | XPA1600P | 43,97 | | | SPB5070CR | 249,66 | | |
| XPZ1312P | 28,86 | | | XPA1632P | 48,18 | | | SPB5300CR | 265,30 | | |
| XPZ1320P | 28,86 | | | XPA1650P | 48,18 | | | SPB5380CR | 269,23 | | |
| XPZ1337P | 32,22 | | | XPA1700P | 48,18 | | | SPB5600CR | 281,42 | | |
| | | | | XPA1732P | 49,30 | | | SPB5680CR | 282,60 | | |
| | | | | | | | | SPB6000CR | 299,45 | | |
| | | | | | | | | SPB6300CR | 312,84 | | |
| | | | | | | | | SPB6700CR | 334,74 | | |
| | | | | | | | | SPB7100CR | 361,54 | | |
| | | | | | | | | SPB7500CR | 370,89 | | |
| | | | | | | | | SPB8000CR | 396,44 | | |

Beställningsnummer exempel:

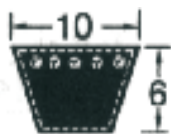


Alla ovanstående storlekar är nominella delningslängder i millimeter. Dessa storlekar ingår i JENS S. lagerförda program och representerar sålunda endast ett urval av vårt totala program. Kontakta oss för mer information om de många andra storlekar som kan beställas.
 Remmar med beteckningen P är av råkantkuren tandad typ.
 Remmar med beteckningen CR är av utförande med omläggsväv och ny starkare kord som ger minimal förlängning.
 Remmar med beteckningen V är av utförande med omläggningsväv standard konstruktion.

Contitech CONTI-V FO och CONTI-V KILREMMAR

KLASSISKA KILREMMAR enligt SMS 2477 / DIN 2215

Z-PROFIL



Ytterlängd = Innerlängd +38
Deln längd = Innerlängd +22

Z vikt 0.07 kg/m

| Delningslängd mm | Rem nr invändig längd tum | Pris EUR | Delningslängd mm | Rem nr invändig längd tum | Pris EUR |
|------------------|---------------------------|----------|------------------|---------------------------|----------|
| 424 | ZX15,8 | 11,79 | 1420 | ZX55 | 20,98 |
| 450 | ZX16,8 | 11,79 | 1522 | ZX59 | 20,98 |
| 468 | ZX17,5 | 11,79 | 1547 | ZX60 | 22,56 |
| 480 | ZX18 | 11,79 | 1572 | ZX61 | 22,56 |
| 501 | ZX18,8 | 11,79 | 1649 | ZX64 | 24,10 |
| 531 | ZX20 | 11,79 | 1674 | ZX65 | 24,10 |
| 544 | ZX20,5 | 11,79 | 1725 | ZX67 | 24,10 |
| 556 | ZX21 | 11,79 | 1928 | ZX75 | 27,35 |
| 582 | ZX22 | 11,79 | 2106 | ZX82 | 31,14 |
| 607 | ZX23 | 11,79 | 2258 | ZX88 | 33,76 |
| 658 | ZX25 | 11,79 | | | |
| 683 | ZX26 | 11,79 | | | |
| 709 | ZX27 | 11,79 | | | |
| 734 | ZX28 | 11,79 | | | |
| 747 | ZX28,5 | 11,79 | | | |
| 772 | ZX29,5 | 11,79 | | | |
| 785 | ZX30 | 11,79 | | | |
| 798 | ZX30,5 | 11,79 | | | |
| 810 | ZX31 | 12,55 | | | |
| 836 | ZX32 | 12,55 | | | |
| 861 | ZX33 | 12,55 | | | |
| 874 | ZX33,5 | 12,55 | | | |
| 912 | ZX35 | 13,70 | | | |
| 937 | ZX36 | 13,70 | | | |
| 963 | ZX37 | 13,70 | | | |
| 988 | ZX38 | 13,70 | | | |
| 1014 | ZX39 | 13,70 | | | |
| 1039 | ZX40 | 15,08 | | | |
| 1052 | ZX40,5 | 15,08 | | | |
| 1064 | ZX41 | 15,08 | | | |
| 1090 | ZX42 | 15,08 | | | |
| 1141 | ZX44 | 16,66 | | | |
| 1166 | ZX45 | 16,66 | | | |
| 1204 | ZX46,5 | 17,26 | | | |
| 1242 | ZX48 | 17,26 | | | |
| 1344 | ZX52 | 20,55 | | | |
| 1382 | ZX53,5 | 20,55 | | | |

A-PROFIL



Ytterlängd = Innerlängd +50
Deln längd = Innerlängd +30

A vikt 0.11 kg/m

| Delningslängd mm | Rem nr invändig längd tum | Pris EUR | Delningslängd mm | Rem nr invändig längd tum | Pris EUR |
|------------------|---------------------------|----------|------------------|---------------------------|----------|
| 436 | AX16 | 13,98 | 1656 | AX64 | 32,95 |
| 487 | AX18 | 13,98 | 1681 | AX65 | 32,95 |
| 513 | AX19 | 13,98 | 1732 | AX67 | 34,07 |
| 538 | AX20 | 13,98 | 1757 | AX68 | 34,07 |
| 563 | AX21 | 13,98 | 1783 | AX69 | 34,07 |
| 589 | AX22 | 13,98 | 1808 | AX70 | 34,54 |
| 614 | AX23 | 14,34 | 1833 | AX71 | 34,54 |
| 640 | AX24 | 15,30 | 1859 | AX72 | 34,85 |
| 665 | AX25 | 15,30 | 1884 | AX73 | 34,85 |
| 690 | AX26 | 15,30 | 1910 | AX74 | 35,98 |
| 716 | AX27 | 15,30 | 1935 | AX75 | 37,95 |
| 741 | AX28 | 15,72 | 1960 | AX76 | 39,09 |
| 767 | AX29 | 15,72 | 1986 | AX77 | 39,85 |
| 797 | AX30 | 15,72 | 2011 | AX78 | 40,21 |
| 817 | AX31 | 16,85 | 2037 | AX79 | 40,64 |
| 843 | AX32 | 16,85 | 2062 | AX80 | 41,00 |
| 868 | AX33 | 16,85 | 2087 | AX81 | 41,37 |
| 894 | AX34 | 16,85 | 2113 | AX82 | 42,12 |
| 919 | AX35 | 18,76 | 2138 | AX83 | 42,23 |
| 944 | AX36 | 18,76 | 2164 | AX84 | 42,79 |
| 970 | AX37 | 18,76 | 2189 | AX85 | 42,80 |
| 995 | AX38 | 18,76 | 2214 | AX86 | 43,06 |
| 1021 | AX39 | 21,81 | 2240 | AX87 | 43,47 |
| 1046 | AX40 | 21,81 | 2265 | AX88 | 43,47 |
| 1071 | AX41 | 21,81 | 2316 | AX90 | 44,58 |
| 1097 | AX42 | 21,81 | 2341 | AX91 | 45,04 |
| 1122 | AX43 | 21,81 | 2367 | AX92 | 45,56 |
| 1148 | AX44 | 23,74 | 2392 | AX93 | 46,51 |
| 1173 | AX45 | 23,75 | 2418 | AX94 | 47,16 |
| 1198 | AX46 | 23,75 | 2443 | AX95 | 47,16 |
| 1224 | AX47 | 23,75 | 2468 | AX96 | 48,21 |
| 1249 | AX48 | 23,75 | 2494 | AX97 | 48,21 |
| 1275 | AX49 | 25,67 | 2519 | AX98 | 48,63 |
| 1300 | AX50 | 25,67 | 2570 | AX100 | 50,50 |
| 1325 | AX51 | 25,67 | 2621 | AX102 | 51,66 |
| 1351 | AX52 | 26,80 | 2672 | AX104 | 52,73 |
| 1376 | AX53 | 26,80 | 2697 | AX105 | 53,27 |
| 1427 | AX55 | 29,68 | 2830 | AX110 | 57,61 |
| 1452 | AX56 | 29,68 | 2875 | AX112 | 57,61 |
| 1478 | AX57 | 29,68 | 3030 | A118 | 51,01 |
| 1503 | AX58 | 29,68 | 3080 | A120 | 51,01 |
| 1529 | AX59 | 30,06 | 3180 | A124 | 51,01 |
| 1554 | AX60 | 30,06 | 3280 | A128 | 56,51 |
| 1579 | AX61 | 30,06 | 3380 | A132 | 56,51 |
| 1605 | AX62 | 32,95 | 3484 | A136 | 59,13 |
| 1630 | AX63 | 32,95 | 3680 | A144 | 64,04 |
| | | | 4030 | A158 | 68,80 |
| | | | 4280 | A167 | 72,41 |

Beställningsnr
exempel:

AX 31

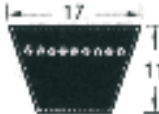
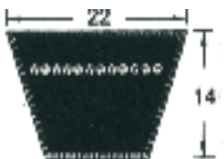
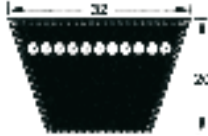


Inv längd i tum
Profil

Remmar med efterbeteckningen X är av råkantkuren tandad typ. Övriga remmar är av utförande med omläggsväv.

Contitech CONTI-V FO och CONTI-V KILREMMAR

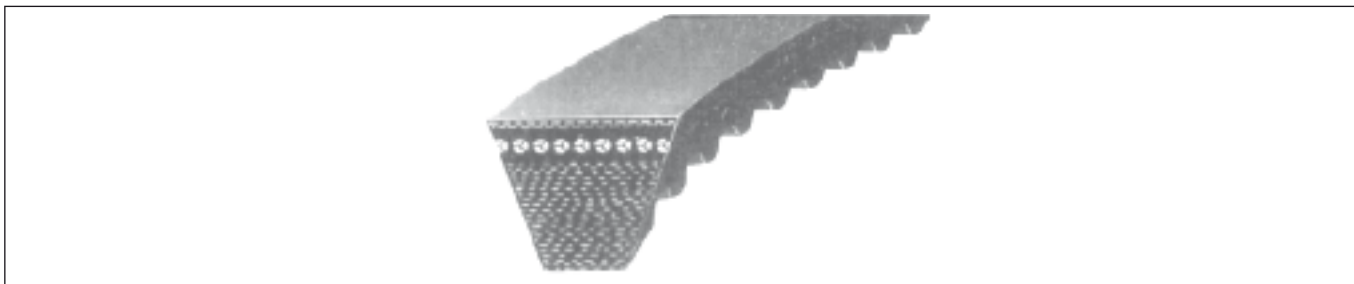
KLASSISKA KILREMMAR enligt SMS 2477 / DIN 2215

| B-PROFIL | | | | | | C-PROFIL | | | | | | D-PROFIL | | |
|---|---------------------------------|--------------|--------------------------|---------------------------------|---------------|--|---------------------------------|---------------|--------------------------|---------------------------------|---------------|---|---------------------------------|-------------|
|  | | | | | |  | | | | | |  | | |
| Ytterlängd = Innerlängd +69 Deln längd = Innerlängd +43 | | | | | | Ytterlängd = Innerlängd +88 Deln längd = Innerlängd +52 | | | | | | Ytterlängd = Innerlängd +126 Deln längd = Innerlängd +75 | | |
| B vikt 0.20 kg/m | | | | | | C vikt 0.33 kg/m | | | | | | D vikt 0.68 kg/m | | |
| Delnings- längd mm | Rem nr invändig längd tum | Pris EUR | Delnings- längd mm | Rem nr invändig längd tum | Pris EUR | Delnings- längd mm | Rem nr invändig längd tum | Pris EUR | Delnings- längd mm | Rem nr invändig längd tum | Pris EUR | Delnings- längd mm | Rem nr invändig längd tum | Pris EUR |
| 655 | BX24 | 22,68 | 2204 | BX85 | 61,73 | 1304 | CX49 | 60,14 | 3513 | C136 | 121,59 | 2576 | D98 | 161,08 |
| 731 | BX27 | 22,68 | 2229 | BX86 | 62,43 | 1329 | CX50 | 61,25 | 3564 | C138 | 121,59 | 2726 | D104 | 172,34 |
| 782 | BX29 | 22,68 | 2255 | BX87 | 63,16 | 1354 | CX51 | 62,24 | 6717 | C144 | 128,37 | 2876 | D110 | 181,71 |
| 807 | BX30 | 22,68 | 2280 | BX88 | 63,18 | 1380 | CX52 | 63,26 | 4021 | C156 | 138,81 | 2921 | D112 | 184,24 |
| 832 | BX31 | 23,90 | 2306 | BX89 | 63,73 | 1431 | CX54 | 65,25 | 4059 | C158 | 138,81 | 3076 | D118 | 192,97 |
| 858 | BX32 | 23,90 | 2331 | BX90 | 64,49 | 1456 | CX55 | 66,24 | 4174 | C162 | 143,04 | 3124 | D120 | 195,85 |
| 883 | BX33 | 23,90 | 2356 | BX91 | 66,12 | 1481 | CX56 | 67,24 | 4449 | C173 | 150,10 | 3276 | D126 | 204,66 |
| 909 | BX34 | 23,90 | 2382 | BX92 | 66,12 | 1507 | CX57 | 68,28 | 4631 | C180 | 162,88 | 3326 | D128 | 207,58 |
| 934 | BX35 | 26,20 | 2407 | BX93 | 67,58 | 1558 | CX59 | 71,26 | 4885 | C190 | 172,06 | 3426 | D132 | 213,32 |
| 959 | BX36 | 26,20 | 2433 | BX94 | 68,46 | 1634 | CX62 | 74,19 | 5012 | C195 | 172,06 | 3501 | D135 | 215,71 |
| 985 | BX37 | 26,20 | 2458 | BX95 | 69,54 | 1710 | CX65 | 78,37 | 5241 | C204 | 180,95 | 3526 | D136 | 217,29 |
| 101 | BX38 | 26,20 | 2483 | BX96 | 71,26 | 1761 | CX67 | 80,50 | 5359 | C209 | 191,64 | 3626 | D140 | 222,49 |
| 1036 | BX39 | 28,27 | 2509 | BX97 | 71,70 | 1786 | CX68 | 81,56 | 5659 | C220 | 213,61 | 3734 | D144 | 226,44 |
| 1061 | BX40 | 28,27 | 2585 | BX100 | 73,02 | 1862 | CX71 | 84,70 | 5774 | C225 | 223,56 | 3986 | D154 | 252,07 |
| 1086 | BX41 | 30,01 | 2610 | BX101 | 73,02 | 1913 | CX73 | 86,94 | 6155 | C240 | 242,67 | 4076 | D158 | 252,07 |
| 1112 | BX42 | 30,01 | 2636 | BX102 | 74,25 | 1951 | CX74,5 | 88,40 | 6917 | C270 | 282,35 | 4191 | D162 | 258,12 |
| 1137 | BX43 | 30,01 | 2661 | BX103 | 74,25 | 1989 | CX76 | 89,95 | 7159 | C280 | 300,71 | 4216 | D163 | 259,70 |
| 1163 | BX44 | 30,01 | 2687 | BX104 | 74,25 | 2040 | CX78 | 91,74 | 8059 | C315 | 350,36 | 4470 | D173 | 271,93 |
| 1188 | BX45 | 31,38 | 2712 | BX105 | 74,93 | 2066 | CX79 | 92,55 | 8824 | C345 | 373,92 | 4576 | D177 | 282,35 |
| 1213 | BX46 | 31,38 | 2737 | BX106 | 76,20 | 2091 | CX80 | 93,58 | | | | 4648 | D180 | 287,64 |
| 1239 | BX47 | 31,38 | 2763 | BX107 | 76,20 | 2116 | CX81 | 95,13 | | | | 4902 | D190 | 303,30 |
| 1264 | BX48 | 32,23 | 2788 | BX108 | 77,78 | 2193 | CX84 | 98,04 | | | | 5029 | D195 | 311,14 |
| 1290 | BX49 | 32,23 | 2839 | BX110 | 79,02 | 2218 | CX85 | 98,97 | | | | 5076 | D197 | 316,35 |
| 1340 | BX51 | 33,97 | 2890 | BX112 | 79,97 | 2294 | CX88 | 102,75 | | | | 5376 | D209 | 332,07 |
| 1366 | BX52 | 33,97 | 2945 | B114 | 73,75 | 2345 | CX90 | 105,45 | | | | 5406 | D210 | 332,07 |
| 1391 | BX53 | 33,97 | 2966 | B115 | 73,75 | 2421 | CX93 | 107,75 | | | | 5676 | D220 | 373,92 |
| 1417 | BX54 | 34,71 | 3045 | B118 | 73,75 | 2497 | CX96 | 110,04 | | | | 5791 | D225 | 379,10 |
| 1442 | BX55 | 37,03 | 3195 | B124 | 80,26 | 2523 | CX97 | 111,40 | | | | 6121 | D238 | 397,45 |
| 1467 | BX56 | 37,97 | 3295 | B128 | 82,86 | 2548 | CX98 | 112,25 | | | | 6172 | D240 | 402,67 |
| 1493 | BX57 | 37,97 | 3347 | B130 | 82,86 | 2726 | CX105 | 120,90 | | | | 6376 | D248 | 410,47 |
| 1518 | BX58 | 39,38 | 3395 | B132 | 82,86 | 2802 | CX108 | 124,28 | | | | 6776 | D264 | 454,96 |
| 1544 | BX59 | 39,38 | 3449 | B134 | 86,81 | 2853 | CX110 | 126,51 | | | | 6934 | D270 | 460,17 |
| 1569 | BX60 | 40,61 | 3495 | B136 | 88,37 | 2878 | CX111 | 127,61 | | | | 7176 | D280 | 483,70 |
| 1594 | BX61 | 40,61 | 3550 | B138 | 88,37 | 2904 | CX112 | 128,74 | | | | 7493 | D292 | 522,91 |
| 1620 | BX62 | 41,93 | 3595 | B140 | 88,37 | 3059 | C118 | 101,70 | | | | 7645 | D298 | 536,00 |
| 1645 | BX63 | 43,22 | 3645 | B142 | 92,81 | 3109 | C120 | 106,90 | | | | 7696 | D300 | 541,24 |
| 1671 | BX64 | 43,22 | 3703 | B144 | 92,81 | 3209 | C124 | 108,01 | | | | 8076 | D315 | 574,32 |
| 1696 | BX65 | 44,52 | 3745 | B146 | 92,81 | | | | | | | 8458 | D330 | 598,75 |
| 1721 | BX66 | 44,52 | 3795 | B148 | 92,81 | | | | | | | 9076 | D354 | 674,58 |
| 1747 | BX67 | 45,90 | 3855 | B150 | 97,04 | | | | | | | 9169 | D358 | 679,82 |
| 1772 | BX68 | 46,73 | 3906 | B152 | 97,04 | | | | | | | 9576 | D374 | 703,36 |
| 1798 | BX69 | 46,73 | 3995 | B156 | 99,91 | | | | | | | 9982 | D390 | 732,11 |
| 1823 | BX70 | 47,29 | 4045 | B158 | 101,70 | | | | | | | 10076 | D394 | 739,96 |
| 1848 | BX71 | 48,78 | 4160 | B162 | 101,70 | | | | | | | 10693 | D418 | 773,96 |
| 1874 | BX72 | 48,78 | 4439 | B173 | 110,85 | | | | | | | 11276 | D441 | 828,83 |
| 1899 | BX73 | 50,26 | 4617 | B180 | 110,85 | | | | | | | 12217 | D478 | 883,78 |
| 1925 | BX74 | 50,26 | 4998 | B195 | 127,57 | | | | | | | 12268 | D480 | 888,95 |
| 1950 | BX75 | 50,26 | 5045 | B197 | 127,57 | | | | | | | | | |
| 1975 | BX76 | 53,01 | 5227 | B204 | 133,30 | | | | | | | | | |
| 2001 | BX77 | 53,70 | 5379 | B210 | 136,46 | | | | | | | | | |
| 2026 | BX78 | 53,70 | 5645 | B220 | 144,07 | | | | | | | | | |
| 2052 | BX79 | 55,79 | 6345 | B248 | 153,50 | | | | | | | | | |
| 2077 | BX80 | 57,45 | 6745 | B264 | 173,59 | | | | | | | | | |
| 2102 | BX81 | 58,44 | 8808 | B345 | 221,92 | | | | | | | | | |
| 2128 | BX82 | 59,10 | | | | | | | | | | | | |
| 2153 | BX83 | 60,13 | | | | | | | | | | | | |
| 2179 | BX84 | 61,11 | | | | | | | | | | | | |

Remmar med efterbeteckningen X är av råkantskuren tandad typ.
Övriga remmar är av utförande med omläggsväv.

Pris med kursiv stil = Lagerhålles ej

KILREMMAR för bilar



| Profil AVX 10 Super | | | | Profil AVX 13 Super | | | |
|----------------------------|--------------|----------------------------|--------------|----------------------------|--------------|----------------------------|--------------|
| Utvändig remlängd mm | Pris EUR | Utvändig remlängd mm | Pris EUR | Utvändig remlängd mm | Pris EUR | Utvändig remlängd mm | Pris EUR |
| 600 | 16,95 | 1005 | 22,72 | 700 | 23,99 | 1600 | 31,83 |
| 613 | 17,60 | 1013 | 22,72 | 725 | 24,79 | 1625 | 55,83 |
| 617 | 16,95 | 1025 | 24,79 | 750 | 24,79 | 1650 | 54,07 |
| 625 | 16,95 | 1050 | 24,79 | 775 | 24,79 | 1675 | 54,07 |
| 630 | 17,60 | 1060 | 23,99 | 800 | 24,79 | 1700 | 31,83 |
| 635 | 17,60 | 1065 | 24,79 | 810 | 26,55 | 1725 | 31,83 |
| 643 | 16,95 | 1070 | 24,79 | 818 | 26,55 | 1750 | 33,91 |
| 650 | 17,60 | 1075 | 24,79 | 825 | 26,55 | 1775 | 33,91 |
| 660 | 16,95 | 1080 | 23,99 | 835 | 26,55 | 1800 | 33,91 |
| 675 | 10,24 | 1085 | 25,60 | 840 | 26,55 | 1850 | 59,50 |
| 685 | 10,24 | 1090 | 25,60 | 850 | 26,55 | 1875 | 59,50 |
| 690 | 17,60 | 1100 | 26,55 | 875 | 16,48 | 1900 | 63,82 |
| 695 | 16,95 | 1110 | 25,60 | 900 | 16,48 | 1950 | 37,91 |
| 700 | 10,24 | 1113 | 25,60 | 915 | 27,36 | 2000 | 37,91 |
| 710 | 10,24 | 1125 | 25,60 | 920 | 27,36 | 2025 | 37,91 |
| 715 | 17,60 | 1133 | 25,60 | 925 | 16,48 | 2200 | 70,06 |
| 725 | 16,95 | 1140 | 26,71 | 950 | 18,24 | | |
| 730 | 10,24 | 1150 | 27,36 | 960 | 31,52 | | |
| 735 | 10,24 | 1165 | 26,39 | 975 | 30,39 | | |
| 740 | 17,60 | 1175 | 27,36 | 985 | 31,52 | | |
| 750 | 17,60 | 1184 | 27,36 | 990 | 30,39 | | |
| 763 | 19,35 | 1200 | 27,36 | 1000 | 31,52 | | |
| 775 | 19,35 | 1215 | 26,39 | 1015 | 31,52 | | |
| 785 | 19,35 | 1225 | 27,36 | 1025 | 18,56 | | |
| 800 | 11,35 | 1238 | 27,36 | 1030 | 32,63 | | |
| 813 | 11,35 | 1250 | 26,39 | 1040 | 31,52 | | |
| 818 | 18,71 | 1275 | 30,23 | 1050 | 18,56 | | |
| 825 | 11,35 | 1300 | 29,27 | 1055 | 31,52 | | |
| 838 | 18,71 | 1325 | 29,27 | 1060 | 32,63 | | |
| 850 | 11,35 | 1340 | 30,23 | 1075 | 31,52 | | |
| 865 | 11,35 | 1350 | 33,43 | 1100 | 21,59 | | |
| 875 | 11,35 | 1375 | 33,43 | 1125 | 21,59 | | |
| 888 | 18,88 | 1400 | 19,03 | 1138 | 37,91 | | |
| 900 | 11,35 | 1425 | 32,31 | 1145 | 37,91 | | |
| 913 | 11,35 | 1450 | 33,75 | 1150 | 21,59 | | |
| 920 | 19,51 | 1475 | 19,51 | 1175 | 36,63 | | |
| 925 | 11,35 | 1500 | 33,75 | 1200 | 23,67 | | |
| 930 | 18,88 | 1525 | 37,10 | 1225 | 23,67 | | |
| 935 | 19,51 | 1550 | 35,83 | 1250 | 23,67 | | |
| 940 | 19,51 | 1575 | 37,10 | 1275 | 23,67 | | |
| 950 | 11,35 | 1600 | 38,23 | 1285 | 40,31 | | |
| 960 | 22,72 | 1625 | 39,51 | 1300 | 24,48 | | |
| 965 | 12,64 | | | 1325 | 24,48 | | |
| 970 | 21,91 | | | 1350 | 24,48 | | |
| 975 | 22,72 | | | 1375 | 26,71 | | |
| 980 | 22,72 | | | 1400 | 26,71 | | |
| 990 | 22,72 | | | 1425 | 26,71 | | |
| 995 | 21,91 | | | 1450 | 47,51 | | |
| 1000 | 12,64 | | | 1475 | 27,83 | | |
| | | | | 1500 | 27,83 | | |
| | | | | 1525 | 27,68 | | |
| | | | | 1550 | 27,68 | | |
| | | | | 1575 | 27,68 | | |

Pris med kursiv stil = Lagerhålles ej

Beställningsex. AVX 10 x 1013

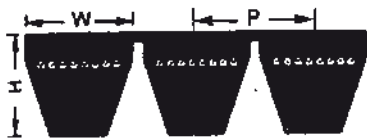
AVX = Remtyp

10 = Remprofil

1013 = Utvändig remlängd mm

Råkantskurna

KRAFTBAND



| Profil | SPZ | SPB | SPC | 9J/3V | 15J/5V |
|--------|------|------|------|-------|--------|
| W (mm) | 9,7 | 16,5 | 22,0 | 9,0 | 15,0 |
| H (mm) | 10,5 | 15,6 | 22,6 | 9,9 | 15,1 |
| P (mm) | 12,0 | 19,0 | 25,5 | 10,3 | 17,5 |

SPZ (ISO)

SPB (ISO)

SPC (ISO)

3V/9J (RMA)

5V/15J (RMA)

| Delning-längd mm | Pris EUR per ribba | Delning-längd mm | Pris EUR per ribba | Delning-längd mm | Pris EUR per ribba | Remtyp (RMA) | Utvändig längd mm | Pris EUR per ribba | Remtyp (RMA) | Utvändig längd mm | Pris EUR per ribba |
|------------------|--------------------|------------------|--------------------|------------------|--------------------|--------------|-------------------|--------------------|--------------|-------------------|--------------------|
| 1250 | 70,75 | 1590 | 181,74 | 2650 | 394,25 | 3V 465 | 9J 1181 | 68,38 | 5V 670 | 15J 1702 | 188,78 |
| 1287 | 77,50 | 1700 | 194,34 | 3150 | 467,64 | 3V 530 | 9J 1346 | 77,87 | 5V 750 | 15J 1905 | 211,25 |
| 1412 | 81,46 | 1750 | 200,05 | 3350 | 481,86 | 3V 560 | 9J 1422 | 79,63 | 5V 800 | 15J 2032 | 225,41 |
| 1600 | 83,59 | 1900 | 217,22 | 3550 | 506,77 | 3V 600 | 9J 1524 | 81,47 | 5V 835 | 15J 2120 | 235,11 |
| 1650 | 84,31 | 2000 | 228,63 | 3600 | 514,14 | 3V 630 | 9J 1600 | 83,59 | 5V 900 | 15J 2286 | 253,56 |
| 1700 | 85,00 | 2050 | 236,61 | 3750 | 535,57 | 3V 670 | 9J 1702 | 84,60 | 5V 950 | 15J 2413 | 259,58 |
| 1900 | 94,23 | 2075 | 240,64 | 4000 | 577,93 | 3V 710 | 9J 1803 | 88,91 | 5V 1000 | 15J 2540 | 265,64 |
| 1937 | 102,79 | 2100 | 244,64 | 4250 | 609,45 | 3V 750 | 9J 1905 | 93,88 | 5V 1060 | 15J 2692 | 279,90 |
| 2000 | 105,49 | 2120 | 246,94 | 4500 | 638,34 | 3V 800 | 9J 2032 | 102,42 | 5V 1120 | 15J 2845 | 291,60 |
| 3000 | 148,30 | 2130 | 248,14 | 4750 | 694,82 | 3V 850 | 9J 2159 | 109,87 | 5V 1180 | 15J 2997 | 306,13 |
| | | 2240 | 253,88 | 5000 | 724,32 | 3V 900 | 9J 2286 | 124,15 | 5V 1250 | 15J 3175 | 315,09 |
| | | 2250 | 254,29 | 5300 | 784,11 | 3V 950 | 9J 2413 | 128,03 | 5V 1320 | 15J 3353 | 338,57 |
| | | 2280 | 255,44 | 5600 | 870,50 | 3V 1000 | 9J 2540 | 134,39 | 5V 1400 | 15J 3556 | 350,30 |
| | | 2350 | 257,92 | 6000 | 923,46 | 3V 1120 | 9J 2845 | 146,51 | 5V 1500 | 15J 3810 | 375,86 |
| | | 2360 | 258,48 | 6125 | 940,96 | 3V 1250 | 9J 3175 | 161,79 | 5V 1600 | 15J 4064 | 407,51 |
| | | 2400 | 260,62 | 6300 | 965,46 | 3V 1400 | 9J 3556 | 184,87 | 5V 1700 | 15J 4318 | 422,82 |
| | | 2410 | 261,18 | 6700 | 1020,93 | | | | 5V 1800 | 15J 4572 | 464,77 |
| | | 2450 | 263,31 | 7100 | 1100,18 | | | | 5V 1900 | 15J 4826 | 486,48 |
| | | 2500 | 265,97 | 7500 | 1182,36 | | | | 5V 2000 | 15J 5080 | 507,46 |
| | | 2630 | 277,70 | | | | | | 5V 2120 | 15J 5385 | 543,36 |
| | | 2650 | 279,51 | | | | | | 5V 2240 | 15J 5690 | 572,20 |
| | | 2800 | 291,92 | | | | | | 5V 2360 | 15J 5994 | 607,01 |
| | | 3000 | 306,57 | | | | | | 5V 2500 | 15J 6350 | 638,63 |
| | | 3150 | 314,71 | | | | | | 5V 2650 | 15J 6731 | 682,04 |
| | | 3350 | 339,25 | | | | | | 5V 2800 | 15J 7112 | 717,56 |
| | | 3550 | 350,63 | | | | | | | | |
| | | 3750 | 375,87 | | | | | | | | |
| | | 4000 | 407,22 | | | | | | | | |
| | | 4250 | 421,74 | | | | | | | | |
| | | 4500 | 456,61 | | | | | | | | |
| | | 4750 | 482,17 | | | | | | | | |
| | | 5000 | 500,34 | | | | | | | | |
| | | 5300 | 537,68 | | | | | | | | |
| | | 5600 | 566,15 | | | | | | | | |
| | | 6000 | 606,32 | | | | | | | | |
| | | 6300 | 637,25 | | | | | | | | |
| | | 6700 | 680,99 | | | | | | | | |
| | | 7500 | 764,51 | | | | | | | | |

Pris med kursiv stil = Lagerhålles ej

Minimiorder erfordras för ej lagerfört kraftband
 Profil SPA och 8V på förfrågan.

Observera att kraftband enligt ISO-standard
 kan köras i vanliga SPZ-, SPB- eller SPC-skivor.

Kraftband enligt RMA-standard
 fodrar specialskivor

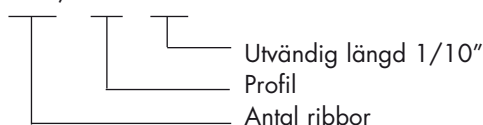
Art nr exempel: ISO-standard

KB3 / SPZ 2000

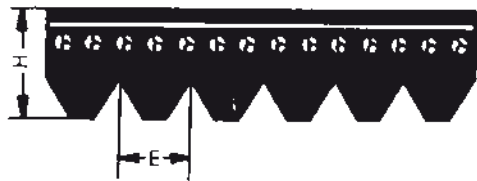


Art nr exempel: RMA-standard

KB3 / 3V 600



Multirib remmar i neoprengummi

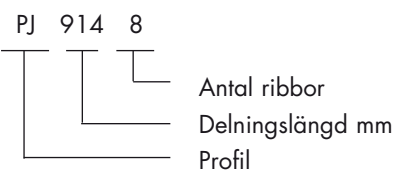


| Profil | PJ | PK | PL | PM |
|--------|------|------|------|------|
| E | 2,34 | 3,56 | 4,70 | 9,40 |
| H | 3,6 | 4,5 | 6,6 | 12,8 |

| PROFIL PJ | | | PROFIL PK (Auto) | | | PROFIL PL | | | PROFIL PM | | |
|--------------------------------|--------------------------------|-------------------------------------|--------------------------------|--------------------------------|-------------------------------------|--------------------------------|--------------------------------|-------------------------------------|--------------------------------|--------------------------------|-------------------------------------|
| Standardlängder | | | Standardlängder | | | Standardlängder | | | Standardlängder | | |
| Beteckning Deln längd mm | Delnings- längd 1/10 tum | Skuren rem Pris EUR per ribba | Beteckning Deln längd mm | Delnings- längd 1/10 tum | Skuren rem Pris EUR per ribba | Beteckning Deln längd mm | Delnings- längd 1/10 tum | Skuren rem Pris EUR per ribba | Beteckning Deln längd mm | Delnings- längd 1/10 tum | Skuren rem Pris EUR per ribba |
| PJ356 | 140J | 3,18 | PK630 | 248K | 6,11 | PL953 | 375L | 13,98 | PM2286 | 900M | 91,87 |
| PJ381 | 150J | 3,18 | PK648 | 255K | 6,29 | PL991 | 390L | 14,22 | PM2388 | 940M | 95,35 |
| PJ406 | 160J | 3,18 | PK698 | 275K | 6,90 | PL1074 | 423L | 14,76 | PM2515 | 990M | 99,20 |
| PJ432 | 170J | 3,18 | PK730 | 287K | 7,31 | PL1149 | 452L | 15,27 | PM2693 | 1060M | 105,76 |
| PJ457 | 180J | 3,17 | PK775 | 305K | 7,67 | PL1194 | 470L | 16,05 | PM2832 | 1115M | 111,16 |
| PJ483 | 190J | 3,32 | PK830 | 327K | 8,20 | PL1270 | 500L | 16,14 | PM2921 | 1150M | 114,26 |
| PJ508 | 200J | 3,45 | PK885 | 348K | 8,75 | PL1321 | 520L | 16,20 | PM3010 | 1185M | 116,95 |
| PJ559 | 220J | 3,63 | PK960 | 378K | 9,55 | PL1333 | 525L | 16,20 | PM3124 | 1230M | 121,98 |
| PJ584 | 230J | 3,67 | PK1010 | 398K | 9,81 | PL1372 | 540L | 16,69 | PM3327 | 1310M | 128,92 |
| PJ610 | 240J | 3,68 | PK1035 | 407K | 10,06 | PL1397 | 550L | 16,86 | PM3531 | 1390M | 137,03 |
| PJ660 | 260J | 3,71 | PK1132 | 446K | 10,53 | PL1422 | 560L | 17,10 | PM3734 | 1470M | 145,13 |
| PJ686 | 270J | 3,77 | PK1207 | 475K | 10,75 | PL1435 | 565L | 17,54 | PM4089 | 1610M | 158,26 |
| PJ711 | 280J | 3,81 | PK1230 | 484K | 10,96 | PL1473 | 580L | 17,78 | PM4191 | 1650M | 162,11 |
| PJ737 | 290J | 3,95 | PK1298 | 511K | 11,56 | PL1562 | 615L | 18,42 | PM4470 | 1760M | 172,54 |
| PJ762 | 300J | 3,97 | PK1385 | 545K | 12,11 | PL1613 | 635L | 18,91 | PM4648 | 1830M | 178,72 |
| PJ813 | 320J | 4,02 | PK1420 | 559K | 12,47 | PL1664 | 655L | 19,01 | PM5029 | 1980M | 193,77 |
| PJ838 | 330J | 4,06 | PK1460 | 575K | 12,69 | PL1715 | 675L | 19,51 | PM5410 | 2130M | 206,51 |
| PJ864 | 340J | 4,17 | PK1481 | 583K | 12,72 | PL1765 | 695L | 19,90 | PM6121 | 2410M | 233,53 |
| PJ889 | 350J | 4,19 | PK1521 | 599K | 12,85 | PL1803 | 710L | 19,97 | PM6883 | 2710M | 260,54 |
| PJ914 | 360J | 4,20 | PK1557 | 613K | 13,08 | PL1841 | 725L | 20,89 | PM7646 | 3010M | 290,27 |
| PJ940 | 370J | 4,22 | PK1607 | 633K | 13,40 | PL1943 | 765L | 22,12 | PM8408 | 3310M | 317,29 |
| PJ965 | 380J | 4,23 | PK1645 | 648K | 13,90 | PL1956 | 770L | 21,92 | PM9169 | 3610M | 352,79 |
| PJ1016 | 400J | 4,31 | PK1675 | 659K | 13,84 | PL1981 | 780L | 22,27 | PM9931 | 3910M | 375,18 |
| PJ1054 | 415J | 4,41 | PK1725 | 679K | 14,47 | PL2019 | 795L | 24,01 | PM10693 | 4210M | 402,20 |
| PJ1092 | 430J | 4,45 | PK1815 | 715K | 15,07 | PL2070 | 815L | 23,28 | PM12217 | 4810M | 457,79 |
| PJ1143 | 450J | 4,49 | PK1885 | 742K | 15,65 | PL2095 | 825L | 24,92 | PM13741 | 5410M | 513,75 |
| PJ1168 | 460J | 4,55 | PK1982 | 780K | 16,34 | PL2134 | 840L | 24,66 | PM15266 | 6010M | 570,12 |
| PJ1194 | 470J | 4,65 | PK2031 | 800K | 16,68 | PL2195 | 864L | 25,13 | PM16764 | 6600M | 644,60 |
| PJ1219 | 480J | 4,77 | PK2080 | 819K | 16,72 | PL2235 | 880L | 25,35 | | | |
| PJ1245 | 490J | 4,85 | PK2171 | 855K | 16,80 | PL2324 | 915L | 27,62 | | | |
| PJ1270 | 500J | 4,95 | PK2236 | 880K | 17,69 | PL2362 | 930L | 27,62 | | | |
| PJ1295 | 510J | 5,08 | PK2471 | 973K | 18,71 | PL2477 | 975L | 29,48 | | | |
| PJ1321 | 520J | 5,19 | PK2550 | 1004K | 19,30 | PL2515 | 990L | 29,93 | | | |
| PJ1346 | 530J | 5,25 | | | | PL2705 | 1065L | 31,64 | | | |
| PJ1397 | 550J | 5,40 | | | | PL2743 | 1080L | 31,96 | | | |
| PJ1422 | 560J | 5,44 | | | | PL2845 | 1120L | 33,19 | | | |
| PJ1461 | 575J | 5,51 | | | | PL2895 | 1140L | 33,51 | | | |
| PJ1473 | 580J | 5,54 | | | | PL2921 | 1150L | 33,85 | | | |
| PJ1549 | 610J | 5,72 | | | | PL2997 | 1180L | 35,09 | | | |
| PJ1651 | 650J | 5,97 | | | | PL3085 | 1215L | 36,12 | | | |
| PJ1702 | 670J | 6,17 | | | | PL3124 | 1230L | 36,46 | | | |
| PJ1753 | 690J | 6,24 | | | | PL3289 | 1295L | 38,18 | | | |
| PJ1854 | 730J | 6,56 | | | | PL3327 | 1310L | 38,87 | | | |
| PJ1956 | 770J | 6,81 | | | | PL3492 | 1375L | 40,59 | | | |
| PJ1981 | 780J | 6,88 | | | | PL3696 | 1455L | 43,00 | | | |
| PJ2019 | 795J | 7,05 | | | | PL4051 | 1595L | 47,12 | | | |
| PJ2083 | 820J | 7,30 | | | | PL4191 | 1650L | 48,84 | | | |
| PJ2210 | 870J | 7,62 | | | | PL4470 | 1760L | 51,94 | | | |
| PJ2337 | 920J | 8,42 | | | | PL4622 | 1820L | 53,31 | | | |
| PJ2489 | 980J | 9,28 | | | | PL5029 | 1980L | 57,79 | | | |
| | | | | | | PL5385 | 2120L | 62,26 | | | |
| | | | | | | PL6096 | 2400L | 70,51 | | | |

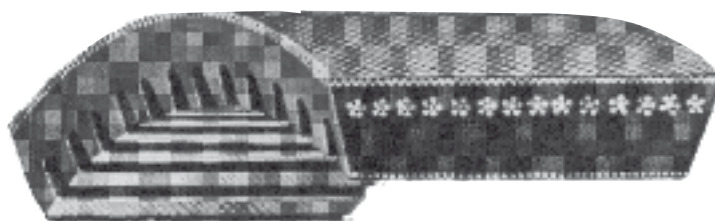
För profil PJ och PL finns klara artikelnummer för standard antal ribbor.
PJ med 4, 8 och 12 ribbor.
PL med 4, 6, 8 och 12 ribbor.

Art nr exempel färdigskuren rem:



J, L, K och M-profilerna är antistatiska.
Fler längder på förfrågan.

Variatorremmar



| Profil mm | Invändig längd mm | Pris EUR st. | Profil mm | Invändig längd mm | Pris EUR st. | Profil mm | Invändig längd mm | Pris EUR st. | | |
|-----------|-------------------|---------------|---------------|-------------------|---------------|---------------|---|--------------|--------|---------|
| 13 x 5 | 468 | 70,34 | 28 x 8 | 1250 | 195,73 | 41 x 13 | 925 | 251,81 | | |
| | 500 | 70,34 | | 1320 | 202,21 | | 1000 | 293,15 | | |
| 17 x 5 | 426 | 92,27 | | 1400 | 209,43 | | 1040 | 293,15 | | |
| | 476 | 92,27 | | 1450 | 214,13 | | 1060 | 306,39 | | |
| | 536 | 98,16 | | 1500 | 219,15 | | 1120 | 272,57 | | |
| | 570 | 98,16 | | 1600 | 227,96 | | 1180 | 313,17 | | |
| | 606 | 103,76 | | 30 x 10 | 650 | | 149,37 | 1190 | 313,17 | |
| | 776 | 109,49 | | | 665 | | 153,21 | 1250 | 295,07 | |
| 21 x 6 | 530 | 115,39 | | | 700 | | 155,12 | 1340 | 336,87 | |
| | 600 | 115,39 | | | 800 | | 167,02 | 1440 | 352,92 | |
| | 610 | 122,44 | 850 | | 196,16 | 1600 | 355,71 | | | |
| | 675 | 122,44 | 875 | | 196,16 | 1740 | 397,48 | | | |
| | 770 | 129,66 | 900 | | 178,81 | 1940 | 431,21 | | | |
| | 870 | 138,04 | 950 | | 184,84 | 47 x 13 | 1000 | 270,35 | | |
| 970 | 146,73 | 1000 | 190,59 | | 1060 | | 281,54 | | | |
| 1220 | 166,30 | 1035 | 204,42 | | 1120 | | 293,01 | | | |
| 22 x 8 | 485 | 110,37 | 1120 | 213,69 | 1180 | | 304,50 | | | |
| | 500 | 113,16 | 1200 | 214,13 | 1250 | | 318,03 | | | |
| | 525 | 115,39 | 1320 | 228,12 | 1320 | | 331,14 | | | |
| | 550 | 117,58 | 1340 | 252,10 | 1400 | | 346,28 | | | |
| | 565 | 129,38 | 1500 | 262,54 | 1500 | | 365,12 | | | |
| | 575 | 119,20 | 1600 | 274,02 | 1600 | | 384,11 | | | |
| | 600 | 121,13 | 32 x 10 | 750 | 165,41 | | 1700 | 403,24 | | |
| | 625 | 122,73 | | 790 | 170,42 | 1800 | 422,23 | | | |
| | 650 | 125,24 | | 820 | 174,26 | 52 x 16 | 1180 | 402,08 | | |
| | 675 | 127,01 | | 850 | 177,79 | | 1250 | 420,32 | | |
| | 700 | 129,19 | | 900 | 184,11 | | 1325 | 440,33 | | |
| | 725 | 130,98 | | 950 | 190,28 | | 1400 | 515,37 | | |
| | 750 | 132,75 | | 1000 | 196,16 | | 1520 | 492,72 | | |
| | 775 | 134,65 | | 1073 | 240,76 | | 1600 | 512,30 | | |
| | 800 | 136,58 | | 1120 | 211,04 | | 1720 | 545,27 | | |
| | 850 | 140,70 | | 1180 | 218,56 | | 1925 | 597,92 | | |
| | 900 | 144,51 | 1200 | - | 2165 | | 660,91 | | | |
| | 950 | 148,49 | 1353 | 276,97 | 2240 | | 694,35 | | | |
| 1000 | 152,46 | 36 x 10 | 600 | 168,49 | 55 x 16 | 1400 | 491,69 | | | |
| 1060 | 157,17 | | 625 | 171,44 | | 1500 | 479,46 | | | |
| 1120 | 161,75 | | 650 | 174,98 | | 1600 | 506,99 | | | |
| 1180 | 166,75 | | 675 | 177,62 | | 1700 | 534,65 | | | |
| 1185 | 187,50 | | 700 | 181,31 | | 1800 | 562,47 | | | |
| 1200 | 167,94 | | 725 | 184,25 | | 65 x 20 | 1706 | 967,03 | | |
| 1250 | 172,04 | | 750 | 187,33 | | | 1906 | 1045,78 | | |
| 26 x 8 | 655 | | 130,54 | 775 | | | 191,02 | 70 x 18 | 1600 | 942,31 |
| | 672 | | 132,30 | 800 | | | 194,12 | | 1700 | 987,78 |
| | 710 | | 135,83 | 850 | | | 200,31 | | 1800 | 1033,26 |
| | 750 | 139,51 | 900 | 207,21 | 1900 | | 1119,94 | | | |
| | 762 | 140,55 | 950 | 212,96 | 2000 | | 1119,94 | | | |
| | 800 | 144,08 | 1000 | 219,42 | 2240 | | 1215,16 | | | |
| | 862 | 149,81 | 1060 | 227,07 | 2500 | | 1376,17 | | | |
| | 962 | 159,09 | 1120 | 234,89 | 28 x 8 | | Art nr exempel: VAR 22 x 8 x 525 | | | |
| | 1082 | 170,14 | 1180 | 242,39 | | | | | | |
| | 28 x 8 | 525 | 128,48 | 1250 | | 251,52 | | | | |
| 550 | | 131,43 | 1320 | 260,33 | | | | | | |
| 575 | | 132,75 | 1400 | 270,35 | | | | | | |
| 600 | | 136,12 | 1500 | 283,14 | | | | | | |
| 625 | | - | 1600 | 295,07 | | | | | | |
| 650 | | 140,11 | 37 x 10 | 660 | | 156,02 | | | | |
| 675 | | 143,92 | | 800 | | 183,22 | | | | |
| 700 | | 144,95 | | 850 | | 189,83 | | | | |
| 725 | | 147,31 | | 900 | 196,77 | | | | | |
| 750 | | 149,53 | | 950 | 203,68 | | | | | |
| 775 | - | 1000 | | 210,43 | | | | | | |
| 800 | 154,67 | 1020 | | 240,16 | | | | | | |
| 850 | 157,76 | 1060 | | 210,43 | | | | | | |
| 900 | 163,80 | 1120 | | 218,70 | | | | | | |
| 950 | 168,20 | 1180 | | 226,78 | | | | | | |
| 1000 | 172,48 | 1250 | 244,60 | | | | | | | |
| 1060 | 177,79 | 1320 | 254,17 | | | | | | | |
| 1120 | 184,11 | 1400 | 265,18 | | | | | | | |
| 1180 | 189,83 | 1500 | 278,89 | | | | | | | |
| 1200 | 191,46 | 1600 | 292,26 | | | | | | | |
| | | 1700 | 306,11 | | | | | | | |
| | | 1800 | 319,80 | | | | | | | |

(Utv längd= inv längd + (2 x höjden x 3,14)

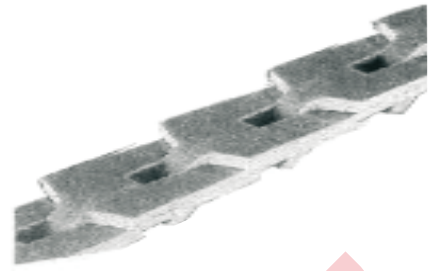
LÄNKKILREMMAR I METERVARA

Duro Drive (POWER TWIST PLUS)

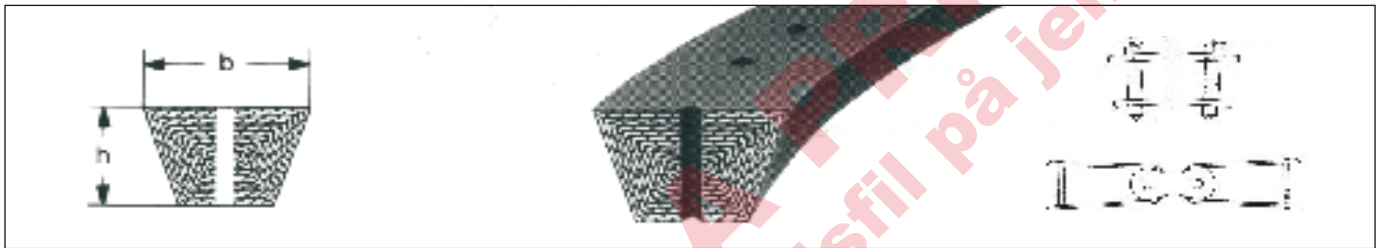
| Art.nr | Profil | Vikt kg/m | Pris EUR/m |
|--------|--------|-----------|---------------|
| LKPTA | A/13 | 0.11 | 142,73 |
| LKPTB | B/17 | 0.15 | 165,70 |

Remmarna är upplindade på rulle om 20 m.

Även mindre mängder utan pristillägg.



Kilremmar i metervara gummi



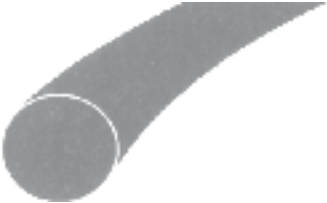
| Art.nr | Profil | Bredd x höjd mm | Rullängd m | Vikt g/m | Standard grön EUR/m | Polyester röd EUR/m | Fast lås | | Ledat lås | |
|---------|--------|-----------------|------------|----------|---------------------|---------------------|----------|--------------|-----------|--------------|
| | | | | | | | Art. nr | Pris EUR | Art. nr | Pris EUR |
| ZREM | Z/10 | 10 x 6 | 100 | 70 | 46,31 | - | ZREM-10 | 6,93 | - | - |
| AREM | A/13 | 13 x 8 | 200 | 120 | 46,31 | - | AREM-10 | 6,93 | AREM-11 | 32,24 |
| AREMPol | A/13 | 13 x 8 | 140 | 120 | - | 123,69 | AREM-10 | 6,93 | AREM-11 | 32,24 |
| BREM | B/17 | 17 x 11 | 100 | 200 | 71,61 | - | BREM-10 | 9,45 | BREM-11 | 36,33 |
| CREM | C/22 | 22 x 14 | 100 | 340 | 119,28 | - | CREM-10 | 13,86 | CREM-11 | 40,43 |

Kilremmar i metervara PU

| | | |
|---|--|--|
| Remspänning PUR från 4%.... 8% TPE från 2%.... 4% | | Temperaturområde PUR från -20°....+60°C HYT från -20°....+80°C |
|---|--|--|

| Kilrem Profil | Bredd x höjd mm | Rullängd m | Vikt g/m | PUR 75A Röd EUR/m | PUR 80A Transp. EUR/m | PUR 85A Grön EUR/m | PUR 90A Vit EUR/m | TPE 55D Blå |
|---------------|-----------------|------------|----------|-------------------|-----------------------|--------------------|-------------------|-------------|
| Y/6 | 6 x 4 | 100 | 23 | 11,47 | 11,47 | 11,47 | | |
| M/8 | 8 x 5 | 50 | 40 | 14,49 | 14,49 | 14,49 | 14,49 | 14,97 |
| Z/10 | 10 x 6 | 50 | 60 | 16,48 | 16,48 | 16,48 | 16,48 | 23,29 |
| A/13 | 13 x 8 | 50 | 100 | 25,76 | 25,76 | 25,76 | 25,76 | 36,08 |
| B/17 | 17 x 11 | 50 | 180 | 38,94 | 38,94 | 38,94 | 38,94 | 54,83 |
| C/22 | 22 x 14 | 50 | 290 | 62,63 | 62,63 | 62,63 | 62,63 | 91,38 |
| D/32 | 32 x 20 | 25 | 620 | 123,32 | 123,32 | 123,32 | 123,32 | |

Rundrem i Polyuretan (metervara)

| | | |
|---|---|---|
| Remspänning PUR från 4%.... 8% TPE från 2%.... 4% |  | Temperaturområde PUR från -30°....+65°C (80°C) |
|---|---|---|

| Rundrem ø mm | Rullängd m | Vikt g/m | PUR 75A Röd glatt EUR/m | PUR 75A* Sky blue glatt EUR/m | PUR 80A* Transp. glatt EUR/m | PUR 85A Grön glatt EUR/m | PUR 85A Grön matt EUR/m | PUR 85A* Saphire glatt EUR/m | PUR 90 Vit glatt EUR/m | TPE 55D* Beige glatt EUR/m |
|-----------------|---------------|-------------|-------------------------------|-------------------------------------|------------------------------------|--------------------------------|-------------------------------|------------------------------------|------------------------------|----------------------------------|
| 2 | 200 | 5 | - | 3,32 | 2,75 | 2,75 | 2,82 | 4,98 | - | - |
| 3 | 200 | 9 | 3,32 | 4,03 | 3,32 | 3,32 | 2,68 | 6,04 | 3,32 | 3,80 |
| 4 | 200 | 16 | 4,18 | 5,04 | 4,18 | 4,18 | 3,34 | 7,56 | 4,18 | 6,06 |
| 4,8 | 200 | 22 | 5,50 | 6,64 | - | - | - | 9,96 | - | - |
| 5 | 200 | 24 | 5,80 | 6,95 | 5,80 | 5,80 | 4,64 | 10,41 | 5,80 | 8,36 |
| 6 | 150 | 34 | - | 10,04 | 8,36 | 8,36 | 6,66 | 15,06 | 8,36 | 11,40 |
| 6,3 | 150 | 38 | 8,88 | 13,40 | - | - | - | 20,11 | - | - |
| 7 | 300 | 47 | - | 14,16 | - | - | - | 21,23 | - | - |
| 8 | 200 | 60 | 11,95 | 14,38 | 11,95 | 11,95 | 9,55 | 21,56 | 11,95 | 18,98 |
| 9,5 | 100 | 85 | - | 20,44 | - | - | - | 30,65 | - | - |
| 10 | 100 | 94 | 18,05 | 21,73 | 18,05 | 18,05 | 15,09 | 32,58 | 18,05 | 29,61 |
| 12 | 75 | 135 | 26,83 | 32,43 | 26,83 | 26,83 | 21,40 | 48,64 | 26,83 | 41,40 |
| 12,5 | 75 | 148 | - | 44,11 | - | - | - | 66,16 | - | - |
| 15 | 50 | 215 | 38,78 | 63,04 | - | 38,78 | 31,00 | 94,56 | 38,78 | 61,90 |
| 18 | 50 | 310 | - | - | - | - | - | - | - | - |
| 20 | 50 | - | - | - | - | - | - | - | - | - |

Svetsning av rundrem, ø6 till ø10 mm.
Verktyg för svetsning, se sid 13

1 - 2 st 46 SEK nto/st
3 - 9 st 26 SEK nto/st
10 - 25 st 21 SEK nto/st

Beställningsexempel: RUND8G

└ Grön
└ Diam mm

Pris i kursiv stil = Lagerföres ej

Rundrem med centrumhål i Polyuretan (metervara)

| | | |
|---|---|---|
| Temperaturområde PUR från -30°....+65°C (80°C) |  |  |
|---|---|---|

| Diameter Utvändig ø mm | Rullängd m | Vikt g/m | PUR 75A Röd glatt EUR/m | PUR 75A* Sky blue glatt EUR/m | PUR 85A Grön matt EUR/m | PUR 85A Gul glatt EUR/m | PUR 85* Sapphire glatt EUR/m | PUR 90A Vit glatt EUR/m | för rundrem ø mm | Stift EUR/st. |
|------------------------------|---------------|-------------|-------------------------------|-------------------------------------|-------------------------------|-------------------------------|------------------------------------|-------------------------------|---------------------|------------------|
| 4,8 | 200 | 22 | 6,94 | 7,96 | 6,94 | 5,83 | 7,24 | - | 4,8 | 2,61 |
| 6,3 | 150 | 37 | 8,93 | 10,26 | 8,93 | 7,52 | 9,37 | 8,93 | 6,3 | 2,61 |
| 8 | 200 | 60 | 15,24 | 17,51 | 15,24 | 12,83 | 15,93 | 15,24 | 8 | 2,61 |
| 9,5 | 100 | 85 | 19,17 | 22,03 | - | 16,11 | 20,07 | 19,17 | 9,5 | 2,61 |
| 12,5 | 75 | 146 | 29,28 | 33,66 | - | 26,41 | 30,60 | 29,28 | 12,5 | 2,61 |
| 15 | 50 | 210 | 43,29 | 49,81 | - | 36,41 | 45,25 | - | 15 | 2,61 |

Gul med hål:
RUND6,3RT

Röd med hål:
RUND6,3REDT

Stift till dito:
RUND6,3RT-10

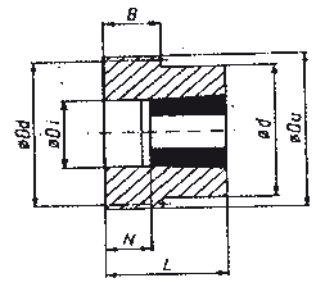
* FDA/EC/USDA
Food compliant

Hjälpverktyg

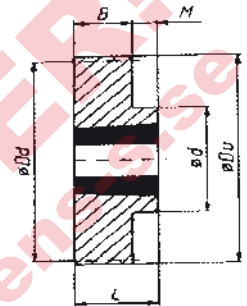
| | | | |
|--|--|---|---|
| <p>Frekvensmätare Conti VSM 1 (10-500 Hz)/ VSM 3 (5-500 Hz) Art nr: VSM3</p>  <p>Pris/st 971 EUR</p> | <p>Remspänningsmätare Art nr: TENS</p>  <p>Pris/st 31 EUR</p> | <p>Remspänningsmätare Krikrit typ I, II & III Art nr: REMTEST1 - 150 till 600N REMTEST2 - 500 till 1400N REMTEST3 - 1300 till 3100N</p>  <p>Pris/st 45 EUR</p> | |
| <p>Remlängdsmätare Stål för remlängder upp till 2500 mm Art nr: REML-S</p>  <p>Pris/st 89 EUR</p> | <p>Spårtolk Art.nr. PROFILTOLK</p>  <p>Pris/st 28 EUR</p> | <p>Line Laser För upprikning av remskivor. Art.nr LINELASER</p>  <p>Pris/st 289,71 EUR</p> <p>Lösa magneter till Line Laser. Art.nr LINELASER-MAG Pris/st 5,20 EUR</p> | |
| <p>Friktionssvets för skarvning av kil- och rundremmar i polyuretan Typ RS02</p>  <p>Innehåller: 1 st Förvaringsväska 1 st Frekvenssvetsaggregat 1 set Hållare för rem (eget val av diam/profil) 1 st Avbitartång AS02 1 st Avbitartång SE02 1 st Insexnyckel</p> <p>Pris/st 2872 EUR</p> | <p>Svetskit för skarvning av remmar i polyuretan Art.nr SVETSKIT (FBWEE003)</p>  <p>Innehåller: 1 st Sax, AS02 2 st Remhållare FZ01 1 st Avbitartång, SE02 1 st Nylonväska LxBxH 31x20x5 cm 1 st Svetskolv EErgo (PU och TPE)</p> <p>Pris/st 581 EUR</p> | <p>Svetskolv Typ SG 02</p>  <p>Pris/st 118 EUR</p> | |
| <p>Sax för rundrem AS02</p>  <p>Pris/st 38 EUR</p> | <p>Tång för rundrem FZ01</p>  <p>Pris/st 118 EUR</p> | <p>Tång för kilrem FZ02</p>  <p>Pris/st 263 EUR</p> | <p>Blad för kolv SG02</p>  <p>Pris/st 60 EUR</p> |

Remskivor profil SPZ för bussning

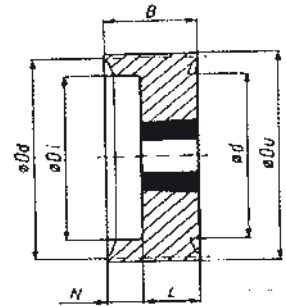
| Effektiv diameter Dd | Antal spår | Bussning | Axel-hål mm | Utförande | Di | d | L | M | N | Vikt Kg | Pris EUR |
|----------------------|------------|----------|-------------|-----------|----|----|------|------|----|---------|---------------|
| 50* | 1 | 1008 | 10-25 | 0 ● | 26 | 60 | 37 | - | 15 | 0,3 | 40,70 |
| | 2 | 1008 | 10-25 | 0 ● | 26 | 60 | 49 | - | 27 | 0,4 | 101,65 |
| 56* | 1 | 1008 | 10-25 | 0 ● | 30 | 60 | 37 | - | 15 | 0,4 | 41,12 |
| | 2 | 1108 | 10-28 | 0 ● | 30 | 60 | 49 | - | 27 | 0,5 | 47,09 |
| 60* | 1 | 1008 | 10-25 | 1 ● | - | 55 | 22 | 6 | - | 0,2 | 48,47 |
| | 2 | 1108 | 10-28 | 0 ● | 34 | 64 | 49 | - | 27 | 0,6 | 127,76 |
| 63* | 1 | 1108 | 10-28 | 1 ● | - | 60 | 22 | 6 | - | 0,2 | 43,27 |
| | 2 | 1108 | 10-28 | 3 ● | 37 | - | 22 | - | 6 | 0,3 | 51,48 |
| | 3 | 1108 | 10-28 | 3 ● | 37 | - | 22 | - | 18 | 0,4 | 88,63 |
| 67 | 1 | 1108 | 10-28 | 1 ● | - | 60 | 22 | 6 | - | 0,3 | 43,83 |
| | 2 | 1108 | 10-28 | 3 ● | 38 | - | 22 | - | 6 | 0,4 | 53,00 |
| | 3 | 1108 | 10-28 | 3 ● | 38 | - | 22 | - | 18 | 0,5 | 67,37 |
| 71 | 1 | 1108 | 10-28 | 1 ● | - | 60 | 22 | 6 | - | 0,3 | 44,79 |
| | 2 | 1108 | 10-28 | 3 ● | 42 | - | 22 | - | 6 | 0,4 | 54,74 |
| | 3 | 1108 | 10-28 | 3 ● | 42 | - | 22 | - | 18 | 0,6 | 68,91 |
| 75 | 1 | 1108 | 10-28 | 1 ● | - | 60 | 22 | 6 | - | 0,4 | 45,97 |
| | 2 | 1210 | 10-32 | 6 ● | 46 | - | 25 | - | 3 | 0,4 | 55,28 |
| | 3 | 1210 | 10-32 | 3 ● | 46 | - | 25 | - | 15 | 0,5 | 87,14 |
| 80 | 1 | 1210 | 10-32 | 1 ● | - | 75 | 26,5 | 10,5 | - | 0,5 | 47,09 |
| | 2 | 1210 | 10-32 | 3 ● | 51 | - | 25 | - | 3 | 0,6 | 56,80 |
| | 3 | 1210 | 10-32 | 3 ● | 51 | - | 25 | - | 15 | 0,7 | 71,68 |
| | 4 | 1210 | 10-32 | 3 ● | 51 | - | 25 | - | 27 | 0,8 | 95,77 |
| 85 | 1 | 1210 | 10-32 | 1 ● | - | 83 | 25 | 9 | - | 0,6 | 48,28 |
| | 2 | 1610 | 10-42 | 3 ● | 56 | - | 25 | - | 3 | 0,5 | 57,58 |
| | 3 | 1610 | 10-42 | 3 ● | 56 | - | 25 | - | 15 | 0,6 | 73,48 |
| | 4 | 1610 | 10-42 | 3 ● | 56 | - | 25 | - | 27 | 0,9 | 89,24 |
| | 5 | 1610 | 10-42 | 3 ● | 56 | - | 25 | - | 39 | 1,0 | 125,92 |
| 90 | 1 | 1210 | 10-32 | 1 ● | - | 83 | 26,5 | 10,5 | - | 0,7 | 49,16 |
| | 2 | 1610 | 10-42 | 3 ● | 61 | - | 25 | - | 3 | 0,7 | 59,32 |
| | 3 | 1610 | 10-42 | 3 ● | 61 | - | 25 | - | 15 | 0,8 | 75,01 |
| | 4 | 1610 | 10-42 | 3 ● | 61 | - | 25 | - | 27 | 1,0 | 100,52 |
| | 5 | 1610 | 10-42 | 3 ● | 61 | - | 25 | - | 39 | 1,2 | 126,82 |
| 95 | 1 | 1210 | 10-32 | 1 ● | - | 83 | 26,5 | 10,5 | - | 0,7 | 54,12 |
| | 2 | 1610 | 10-42 | 3 ● | 66 | - | 25 | - | 3 | 0,8 | 60,85 |
| | 3 | 1610 | 10-42 | 3 ● | 66 | - | 25 | - | 15 | 0,9 | 76,11 |
| | 4 | 1610 | 10-42 | 3 ● | 66 | - | 25 | - | 27 | 1,1 | 101,82 |
| | 5 | 1610 | 10-42 | 3 ● | 66 | - | 25 | - | 39 | 1,3 | 130,92 |
| 100 | 1 | 1210 | 10-32 | 1 ● | - | 83 | 25 | 9 | - | 0,8 | 56,80 |
| | 2 | 1610 | 10-42 | 3 ● | 71 | - | 25 | - | 3 | 0,9 | 64,67 |
| | 3 | 1610 | 10-42 | 3 ● | 71 | - | 25 | - | 15 | 1,1 | 79,94 |
| | 4 | 1610 | 10-42 | 3 ● | 71 | - | 25 | - | 27 | 1,1 | 116,67 |
| | 5 | 2012 | 16-50 | 3 ● | 71 | - | 32 | - | 32 | 1,3 | 157,04 |
| 106 | 1 | 1610 | 10-42 | 1 ● | - | 83 | 25 | 9 | - | 0,9 | 58,55 |
| | 2 | 1610 | 10-42 | 3 ● | - | - | 28 | - | - | 1,1 | 68,91 |
| | 3 | 1610 | 10-42 | 3 ● | 77 | - | 25 | - | 15 | 1,3 | 83,41 |
| | 4 | 1610 | 10-42 | 3 ● | 77 | - | 25 | - | 27 | 1,3 | 102,24 |
| | 5 | 2012 | 16-50 | 3 ● | 77 | - | 32 | - | 32 | 1,5 | 148,02 |
| 112 | 1 | 1610 | 10-42 | 1 ● | - | 92 | 25 | 9 | - | 1,0 | 62,92 |
| | 2 | 1610 | 10-42 | 3 ● | 83 | - | 25 | - | 3 | 1,3 | 71,68 |
| | 3 | 2012 | 16-50 | 3 ● | 83 | - | 32 | - | 8 | 1,3 | 85,85 |
| | 4 | 2012 | 16-50 | 3 ● | 83 | - | 32 | - | 20 | 1,5 | 120,74 |
| | 5 | 2012 | 16-50 | 3 ● | 83 | - | 32 | - | 32 | 1,8 | 167,12 |
| 118 | 1 | 1610 | 10-42 | 1 ● | - | 92 | 25 | 9 | - | 0,9 | 67,37 |
| | 2 | 1610 | 10-42 | 3 ● | - | 89 | 25 | - | 3 | 1,3 | 75,01 |
| | 3 | 2012 | 16-50 | 3 ● | 89 | - | 32 | - | 8 | 1,6 | 93,49 |
| | 4 | 2012 | 16-50 | 3 ● | 89 | - | 32 | - | 20 | 1,8 | 105,93 |
| | 5 | 2012 | 16-50 | 3 ● | 89 | - | 32 | - | 32 | 1,8 | 157,26 |
| | 6 | 2517 | 18-65 | 3 ● | 89 | - | 45 | - | 31 | 2,0 | 193,45 |



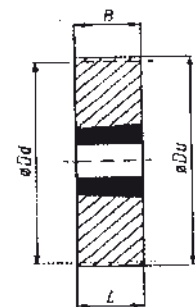
Typ 0 ●



Typ 1 ●



Typ 3 ●



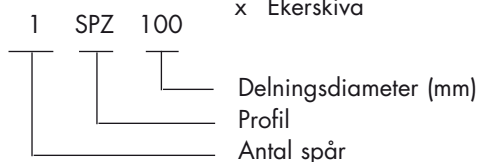
Typ 6 ●

Beställningsnr exempel:

- Solid skiva
- Plan skiva.
- × Ekerskiva

*Dessa skivdiametrar bör endast kombineras med tandade kilremmar.

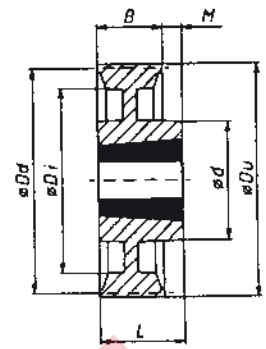
$Du = Dd + 4 \text{ mm}$



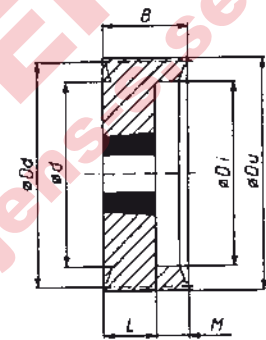
| Bussning | 1008 | 1108 | 1210 | 1610 | 2012 | 2517 |
|----------|--------------|--------------|--------------|--------------|--------------|--------------|
| Pris EUR | 17,00 | 19,15 | 25,49 | 30,76 | 37,09 | 47,13 |

Remskivor profil SPZ för bussning

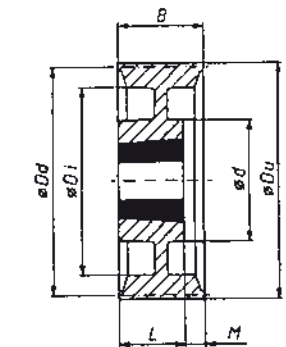
| Effektiv diameter Dd | Antal spår | Bussning | Axel-hål mm | Utförande | Di | d | L | M | N | Vikt Kg | VTP uff. | Pris EUR |
|----------------------|------------|----------|-------------|-----------|-----|-----|------|------|------|---------|----------|----------|
| 125 | 1 | 1610 | 10-42 | 1 ● | - | 92 | 25 | 9 | - | 1,0 | | 71,68 |
| | 2 | 1610 | 10-42 | 3 ● | 96 | - | 25 | - | 3 | 1,4 | | 78,21 |
| | 3 | 2012 | 16-50 | 4 ● | 96 | - | 32 | - | - | 1,8 | | 96,40 |
| | 4 | 2012 | 16-50 | 4 ● | 96 | - | 32 | - | - | 2,2 | | 152,58 |
| | 5 | 2012 | 16-50 | 3 ● | 96 | - | 32 | - | 32 | 2,3 | | 181,73 |
| | 6 | 2517 | 18-65 | 3 ● | 96 | - | 45 | - | 31 | 2,5 | | 194,81 |
| 132 | 1 | 1610 | 10-42 | 1 ● | - | 92 | 25 | 9 | - | 1,1 | | 75,01 |
| | 2 | 1610 | 10-42 | 3 ● | 111 | - | 25 | - | 3 | 1,5 | | 83,41 |
| | 3 | 2012 | 16-50 | 4 ● | 111 | - | 32 | 8 | - | 2,3 | | 99,32 |
| | 4 | 2012 | 16-50 | 4 ● | 111 | - | 32 | 20 | - | 2,5 | | 117,51 |
| | 5 | 2517 | 18-65 | 3 ● | 111 | - | 45 | - | 19 | 2,7 | | 197,65 |
| | 6 | 2517 | 18-65 | 3 ● | 111 | - | 45 | - | 31 | 2,9 | | 215,18 |
| 140 | 1 | 1610 | 10-42 | 1 ● | - | 92 | 25 | 9 | - | 1,2 | | 77,30 |
| | 2 | 1610 | 10-42 | 4 ● | 111 | - | 25 | 3 | - | 1,7 | | 85,85 |
| | 3 | 2012 | 16-50 | 4 ● | 111 | - | 32 | 8 | - | 2,6 | | 104,04 |
| | 4 | 2012 | 16-50 | 4 ● | 111 | - | 32 | 20 | - | 2,9 | | 121,34 |
| | 5 | 2517 | 18-65 | 4 ● | 111 | - | 45 | 19 | - | 3,2 | | 196,32 |
| | 6 | 2517 | 18-65 | 4 ● | 111 | - | 45 | 31 | - | 3,5 | | 227,39 |
| | 8 | 2517 | 18-65 | 7 ● | 111 | - | 45 | 27,5 | 27,5 | 4,0 | | 345,05 |
| | 150 | 1 | 1610 | 10-42 | 1 ● | - | 92 | 25 | 9 | - | 1,2 | |
| 2 | | 2012 | 16-50 | 1 ● | - | 112 | 33,5 | 5,5 | - | 2,0 | | 90,29 |
| 3 | | 2012 | 16-50 | 4 ● | 121 | - | 32 | 8 | - | 3,1 | | 108,77 |
| 4 | | 2517 | 18-65 | 4 ● | 121 | - | 45 | 7 | - | 3,7 | | 136,69 |
| 5 | | 2517 | 18-65 | 4 ● | 121 | - | 45 | 19 | - | 4,0 | | 215,05 |
| 6 | | 2517 | 18-65 | 4 ● | 121 | - | 45 | 31 | - | 4,4 | | 243,58 |
| 8 | | 2517 | 18-65 | 7 ● | 121 | - | 45 | 27,5 | 27,5 | 5,0 | | 395,77 |
| 160 | | 1 | 1610 | 10-42 | 1 ● | - | 92 | 25 | 9 | - | 1,3 | |
| | 2 | 2012 | 16-50 | 1 ● | - | 112 | 32 | 4 | - | 2,5 | | 95,35 |
| | 3 | 2012 | 16-50 | 4 ● | 131 | - | 32 | 8 | - | 3,6 | | 113,55 |
| | 4 | 2517 | 18-65 | 4 ● | 131 | - | 45 | 7 | - | 4,4 | | 148,24 |
| | 5 | 2517 | 18-65 | 4 ● | 131 | - | 45 | 19 | - | 4,8 | | 252,75 |
| | 6 | 2517 | 18-65 | 4 ● | 131 | - | 45 | 31 | - | 5,2 | | 255,80 |
| | 8 | 2517 | 18-65 | 7 ● | 131 | - | 45 | 27,5 | 27,5 | 5,6 | | 426,17 |
| | 170 | 1 | 1610 | 10-42 | 2 X | 146 | 66 | 25 | 9 | - | 1,0 | VTP |
| 2 | | 2012 | 16-50 | 2 X | 146 | 84 | 32 | 4 | - | 1,3 | VTP | 124,03 |
| 3 | | 2012 | 16-50 | 5 X | 146 | 84 | 32 | 8 | - | 1,7 | VTP | 139,07 |
| 4 | | 2517 | 18-65 | 4 ● | 141 | - | 45 | 7 | - | 5,3 | | 169,45 |
| 5 | | 2517 | 18-65 | 4 ● | 141 | - | 45 | 19 | - | 5,9 | | 201,40 |
| 6 | | 2517 | 18-65 | 4 ● | 141 | - | 45 | 31 | - | 6,5 | | 263,92 |
| 8 | | 2517 | 18-65 | 7 ● | 141 | - | 45 | 27,5 | 27,5 | 6,8 | | - |
| 180 | | 1 | 1610 | 10-42 | 2 X | - | 72 | 25 | 9 | - | 0,9 | VTP |
| | 2 | 2012 | 16-50 | 2 X | 151 | 84 | 32 | 4 | - | 1,4 | VTP | 135,09 |
| | 3 | 2012 | 16-50 | 5 X | 154 | 84 | 32 | 8 | - | 2,6 | VTP | 149,21 |
| | 4 | 2517 | 18-65 | 5 X | 154 | 102 | 45 | 7 | - | 3,4 | VTP | 175,45 |
| | 5 | 2517 | 18-65 | 5 X | 154 | 102 | 45 | 19 | - | 3,5 | VTP | 211,69 |
| | 6 | 2517 | 18-65 | 5 X | 154 | 102 | 45 | 31 | - | 3,7 | VTP | 235,89 |
| | 8 | 3020 | 28-75 | 8 X | 154 | 126 | 51 | 25 | 25 | 6,9 | VTP | 278,34 |
| | 190 | 1 | 2012 | 16-50 | 2 X | 166 | 84 | 32 | 16 | - | 1,2 | VTP |
| 2 | | 2012 | 16-50 | 2 X | 166 | 84 | 32 | 4 | - | 1,4 | VTP | 137,15 |
| 3 | | 2012 | 16-50 | 5 X | 166 | 84 | 32 | 8 | - | 1,8 | VTP | 158,21 |
| 4 | | 2517 | 18-65 | 8 ● | 161 | 124 | 45 | 7 | - | 5,3 | | 188,54 |
| 5 | | 2517 | 18-65 | 8 ● | 161 | 124 | 45 | 19 | - | 6,3 | | 268,63 |
| 6 | | 2517 | 18-65 | 8 ● | 161 | 124 | 45 | 31 | - | 6,9 | | 288,21 |
| 8 | | 3020 | 28-75 | 7 ● | 161 | - | 51 | 24,5 | 24,5 | 8,2 | | 507,53 |
| 200 | | 1 | 2012 | 16-50 | 2 X | - | 84 | 32 | 16 | - | 1,3 | VTP |
| | 2 | 2012 | 16-50 | 2 X | 171 | 84 | 32 | 4 | - | 1,5 | VTP | 139,07 |
| | 3 | 2012 | 16-50 | 5 X | 171 | 84 | 32 | 8 | - | 1,9 | VTP | 167,39 |
| | 4 | 2517 | 18-65 | 8 X | 171 | 102 | 45 | 3,5 | 3,5 | 2,7 | VTP | 193,63 |
| | 5 | 2517 | 18-65 | 8 X | 171 | 102 | 45 | 9,5 | 9,5 | 3,0 | VTP | 221,82 |
| | 6 | 2517 | 18-65 | 8 X | 171 | 102 | 45 | 16 | 16 | 3,3 | VTP | 249,98 |
| | 8 | 3020 | 28-75 | 8 X | 174 | 126 | 51 | 25 | 25 | 4,7 | VTP | 310,63 |



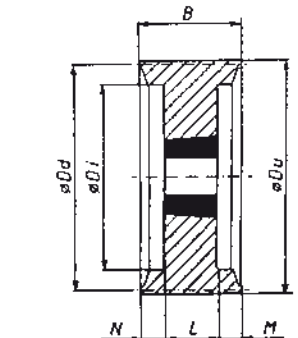
Typ 2 ○ X



Typ 4 ●



Typ 5 ○ X



Typ 7 ●

Beställningsnr exempel:

1 SPZ 100

— Delningsdiameter (mm)
 — Profil
 — Antal spår

- Solid skiva
- Plan skiva.
- x Ekerskiva

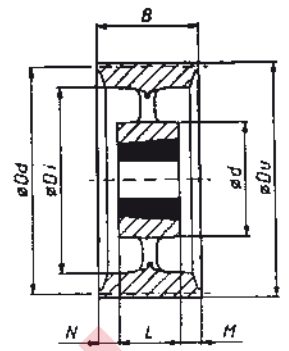
Material: VTP segjärn
 Övriga gjutjärn

| Bussning | 1610 | 2012 | 2517 | 3020 |
|----------|--------------|--------------|--------------|--------------|
| Pris EUR | 30,76 | 37,09 | 47,13 | 61,21 |

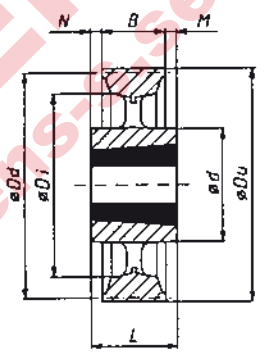
Pris med kursiv stil = Lagerföres ej

Remskivor profil SPZ för bussning

| Effektiv diameter Dd | Antal spår | Bussning | Axel-hål mm | Utförande | Di | d | L | M | N | Vikt Kg | VTP utf. | Pris EUR |
|----------------------|------------|----------|-------------|-----------|-----|-----|----|------|------|---------|----------|----------------|
| 224 | 1 | 2012 | 16-50 | 9 X | 199 | 84 | 32 | 8 | 8 | 1,4 | VTP | 124,99 |
| | 2 | 2012 | 16-50 | 9 X | 199 | 84 | 32 | 2 | 2 | 1,8 | VTP | 141,12 |
| | 3 | 2012 | 16-50 | 5 X | 196 | 84 | 32 | 8 | - | 2,5 | VTP | 171,36 |
| | 4 | 2517 | 18-65 | 8 X | 196 | 102 | 45 | 3,5 | 3,5 | 2,9 | VTP | 225,79 |
| | 5 | 2517 | 18-65 | 8 X | 196 | 102 | 45 | 9,5 | 9,5 | 3,3 | VTP | 246,01 |
| | 6 | 2517 | 18-65 | 8 X | 196 | 102 | 45 | 16 | 16 | 3,6 | VTP | 306,45 |
| | 8 | 3020 | 28-75 | 8 X | 199 | 126 | 51 | 25 | 25 | 4,9 | VTP | 361,51 |
| 250 | 1 | 2012 | 16-50 | 9 X | 224 | 84 | 32 | 8 | 8 | 1,5 | VTP | 161,36 |
| | 2 | 2012 | 16-50 | 9 X | 224 | 84 | 32 | 2 | 2 | 1,9 | VTP | 171,36 |
| | 3 | 2012 | 16-50 | 8 X | 224 | 84 | 32 | 4 | 4 | 2,2 | VTP | 209,63 |
| | 4 | 2517 | 18-65 | 8 X | 224 | 102 | 45 | 3,5 | 3,5 | 3,1 | VTP | 243,97 |
| | 5 | 2517 | 18-65 | 8 X | 224 | 102 | 45 | 9,5 | 9,5 | 3,5 | VTP | 276,23 |
| | 6 | 2517 | 18-65 | 8 X | 224 | 102 | 45 | 16 | 16 | 4,1 | VTP | 348,84 |
| | 8 | 3020 | 28-75 | 8 X | 224 | 126 | 51 | 25 | 25 | 5,5 | VTP | 425,58 |
| 280 | 1 | 2012 | 16-50 | 9 X | 254 | 84 | 32 | 8 | 8 | 1,6 | VTP | 181,47 |
| | 2 | 2012 | 16-50 | 9 X | 254 | 84 | 32 | 2 | 2 | 2,2 | VTP | 201,58 |
| | 3 | 2517 | 18-65 | 9 X | 254 | 102 | 45 | 2,5 | 2,5 | 2,9 | VTP | 221,82 |
| | 4 | 2517 | 18-65 | 9 X | 254 | 102 | 45 | 3,5 | 3,5 | 3,5 | VTP | 282,25 |
| | 5 | 2517 | 18-65 | 9 X | 254 | 102 | 45 | 9,5 | 9,5 | 4,2 | VTP | 316,57 |
| | 6 | 2517 | 18-65 | 9 X | 254 | 102 | 45 | 16 | 16 | 4,7 | VTP | 407,23 |
| | 8 | 3020 | 28-75 | 9 X | 254 | 126 | 51 | 25 | 25 | 5,9 | VTP | 482,10 |
| 315 | 1 | 2012 | 16-50 | 9 X | 289 | 84 | 32 | 8 | 8 | 1,7 | VTP | 237,94 |
| | 2 | 2012 | 16-50 | 9 X | 289 | 84 | 32 | 2 | 2 | 2,3 | VTP | 270,22 |
| | 3 | 2517 | 18-65 | 9 X | 289 | 102 | 45 | 2,5 | 2,5 | 3,9 | VTP | 280,32 |
| | 4 | 2517 | 18-65 | 8 X | 289 | 102 | 45 | 3,5 | 3,5 | 4,1 | VTP | 342,84 |
| | 5 | 2517 | 18-65 | 8 X | 289 | 102 | 45 | 9,5 | 9,5 | 4,5 | VTP | 373,05 |
| | 6 | 2517 | 18-65 | 8 X | 289 | 102 | 45 | 16 | 16 | 5,4 | VTP | 463,71 |
| | 8 | 3020 | 28-75 | 8 X | 289 | 126 | 51 | 25 | 25 | 7,2 | VTP | 538,93 |
| 355 | 1 | 2012 | 16-50 | 9 X | 329 | 84 | 32 | 8 | 8 | 1,9 | VTP | 312,47 |
| | 2 | 2012 | 16-50 | 9 X | 329 | 84 | 32 | 2 | 2 | 2,8 | VTP | 312,47 |
| | 3 | 2517 | 18-65 | 9 X | 329 | 102 | 45 | 2,5 | 2,5 | 4,0 | VTP | 322,59 |
| | 4 | 2517 | 18-65 | 8 X | 329 | 102 | 45 | 3,5 | 3,5 | 4,9 | VTP | 399,15 |
| | 5 | 2517 | 18-65 | 8 X | 329 | 102 | 45 | 9,5 | 9,5 | 5,5 | VTP | 433,52 |
| | 6 | 2517 | 18-65 | 8 X | 329 | 102 | 45 | 16 | 16 | 6,1 | VTP | 510,07 |
| | 8 | 3020 | 35-75 | 8 X | 329 | 126 | 51 | 24,5 | 24,5 | 7,9 | VTP | 605,42 |
| 400 | 1 | 2012 | 16-50 | 9 X | 374 | 84 | 32 | 8 | 8 | 2,3 | VTP | 342,84 |
| | 2 | 2517 | 18-65 | 9 X | 374 | 102 | 45 | 8,5 | 8,5 | 3,5 | VTP | 362,92 |
| | 3 | 2517 | 18-65 | 9 X | 374 | 102 | 45 | 2,5 | 2,5 | 4,4 | VTP | 403,00 |
| | 4 | 2517 | 18-65 | 8 X | 374 | 102 | 45 | 3,5 | 3,5 | 5,1 | VTP | 504,06 |
| | 5 | 3020 | 28-75 | 8 X | 374 | 126 | 51 | 6,5 | 6,5 | 6,5 | VTP | 544,39 |
| | 6 | 3020 | 35-75 | 8 X | 374 | 126 | 51 | 13 | 13 | 7,8 | VTP | 554,51 |
| | 8 | 3020 | 35-75 | 8 X | 374 | 126 | 51 | 24,5 | 24,5 | 9,0 | VTP | 672,09 |
| 450 | 1 | 2517 | 18-65 | 9 X | 424 | 102 | 45 | 15 | 15 | 3,3 | VTP | 383,16 |
| | 2 | 2517 | 18-65 | 9 X | 424 | 102 | 45 | 8,5 | 8,5 | 4,5 | VTP | 443,60 |
| | 3 | 2517 | 18-65 | 9 X | 424 | 102 | 45 | 2,5 | 2,5 | 5,4 | VTP | 483,96 |
| | 4 | 3020 | 28-75 | 8 X | 424 | 126 | 51 | 0,5 | 0,5 | 7,4 | VTP | 604,83 |
| | 5 | 3020 | 28-75 | 8 X | 424 | 126 | 51 | 6,5 | 6,5 | 8,4 | VTP | 655,40 |
| | 6 | 3020 | 35-75 | 8 X | 424 | 126 | 51 | 13 | 13 | 9,4 | VTP | 705,74 |
| | 8 | 3525 | 35-90 | 8 X | 424 | 150 | 65 | 17,5 | 17,5 | 13,3 | VTP | 742,68 |
| 500 | 1 | 2517 | 18-65 | 9 X | 474 | 102 | 45 | 15 | 15 | 3,6 | VTP | 443,60 |
| | 2 | 2517 | 18-65 | 9 X | 474 | 102 | 45 | 8,5 | 8,5 | 5,0 | VTP | 504,06 |
| | 3 | 2517 | 18-65 | 9 X | 474 | 102 | 45 | 2,5 | 2,5 | 6,3 | VTP | 544,39 |
| | 4 | 3020 | 35-75 | 8 X | 474 | 126 | 51 | 0,5 | 0,5 | 7,9 | VTP | 705,74 |
| | 5 | 3020 | 35-75 | 8 X | 474 | 126 | 51 | 6,5 | 6,5 | 8,7 | VTP | 730,90 |
| | 6 | 3020 | 35-75 | 8 X | 474 | 126 | 51 | 13 | 13 | 10,0 | VTP | 756,05 |
| | 8 | 3525 | 35-100 | 8 X | 474 | 150 | 65 | 17,5 | 17,5 | 14,4 | VTP | 807,44 |
| 630 | 2 | 2517 | 18-65 | 9 X | 604 | 102 | 45 | 8,5 | 8,5 | 11,7 | | 553,91 |
| | 3 | 2517 | 18-65 | 9 X | 604 | 102 | 45 | 2,5 | 2,5 | 15,9 | | 666,41 |
| | 4 | 3020 | 35-75 | 8 X | 604 | 126 | 51 | 0,5 | 0,5 | 20,0 | | 775,58 |
| | 5 | 3020 | 35-75 | 8 X | 604 | 126 | 51 | 6,5 | 6,5 | 22,7 | | 822,95 |
| | 6 | 3535 | 35-90 | 8 X | 604 | 178 | 89 | 6,5 | 6,5 | 33,6 | | 933,76 |
| | 8 | 3535 | 35-90 | 8 X | 604 | 178 | 89 | 5,5 | 5,5 | 35,8 | | 2250,53 |



Typ 8 X



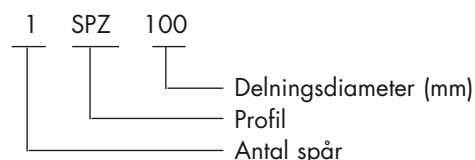
Typ 9 X

| SPZ | |
|------------|-----|
| Antal spår | B |
| 1 | 16 |
| 2 | 28 |
| 3 | 40 |
| 4 | 52 |
| 5 | 64 |
| 6 | 76 |
| 8 | 100 |

Beställningsnr exempel:

Pris med kursiv stil = Lagerföres ej

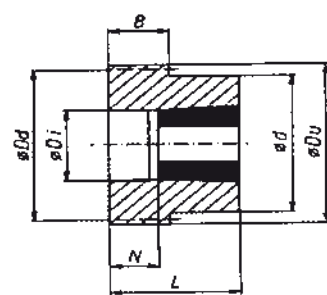
- Solid skiva
- Plan skiva.
- x Ekerskiva



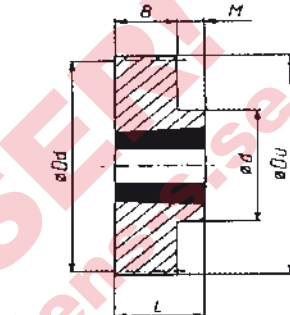
| Bussning | 2012 | 2517 | 3020 | 3030 | 3525 | 3535 |
|----------|--------------|--------------|--------------|--------------|---------------|---------------|
| Pris EUR | 37,09 | 47,13 | 61,21 | 85,85 | 147,56 | 163,60 |

Remskivor profil SPA för bussning

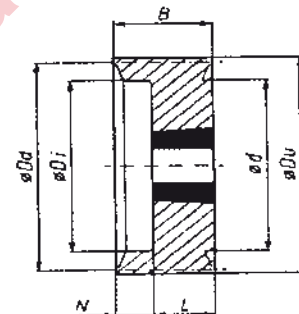
| Effektiv diameter Dd | Antal spår | Bussning | Axel-hål mm | Utförande | Di | d | L | M | N | Vikt Kg | Pris EUR |
|----------------------|------------|----------|-------------|-----------|-----|------|------|------|------|---------|---------------|
| *63 | 1 | 1108 | 10-28 | 0 ● | 31 | 68,5 | 40 | - | 18 | 0,6 | 56,67 |
| | 2 | 1108 | 10-28 | 0 ● | 31 | 68,5 | 55 | - | 33 | 0,8 | 62,03 |
| *67 | 1 | 1108 | 10-28 | 1 ● | - | 60 | 22 | 2 | - | 0,3 | 52,58 |
| | 2 | 1108 | 10-28 | 3 ● | 35 | - | 22 | - | 13 | 0,5 | 70,06 |
| **71 | 1 | 1108 | 10-28 | 1 ● | - | 60 | 22 | 2 | - | 0,3 | 54,23 |
| | 2 | 1108 | 10-28 | 3 ● | 39 | - | 22 | - | 13 | 0,5 | 59,74 |
| | 3 | 1108 | 10-28 | 3 ● | 39 | - | 22 | - | 28 | 0,7 | 97,02 |
| **75 | 1 | 1108 | 10-28 | 1 ● | - | 60 | 22 | 2 | - | 0,4 | 55,28 |
| | 2 | 1108 | 10-28 | 3 ● | 43 | - | 22 | - | 13 | 0,6 | 63,55 |
| | 3 | 1108 | 10-28 | 3 ● | 43 | - | 22 | - | 28 | 0,8 | 124,32 |
| **80 | 1 | 1210 | 10-32 | 1 ● | - | 80 | 25 | 5 | - | 0,5 | 54,74 |
| | 2 | 1210 | 10-32 | 3 ● | 50 | - | 25 | - | 10 | 0,6 | 62,92 |
| | 3 | 1210 | 10-32 | 3 ● | 50 | - | 25 | - | 25 | 0,9 | 79,94 |
| **85 | 1 | 1210 | 10-32 | 1 ● | - | 80 | 25 | 5 | - | 0,6 | 56,39 |
| | 2 | 1210 | 10-32 | 3 ● | 55 | - | 35 | - | 10 | 0,7 | 65,71 |
| | 3 | 1210 | 10-32 | 3 ● | 55 | - | 25 | - | 25 | 1,0 | 96,78 |
| **90 | 1 | 1210 | 10-32 | 1 ● | - | 80 | 25 | 5 | - | 0,7 | 58,55 |
| | 2 | 1610 | 10-42 | 3 ● | 60 | - | 25 | - | 10 | 0,7 | 66,75 |
| | 3 | 1610 | 10-42 | 3 ● | 60 | - | 26,5 | - | 23,5 | 1,0 | 86,06 |
| | 4 | 1610 | 10-42 | 3 ● | 60 | - | 25 | - | 40 | 1,2 | 103,14 |
| **95 | 1 | 1210 | 10-32 | 1 ● | - | 80 | 25 | 5 | - | 0,8 | 61,88 |
| | 2 | 1610 | 10-42 | 3 ● | 65 | - | 25 | - | 10 | 0,9 | 70,13 |
| | 3 | 1610 | 10-42 | 3 ● | 65 | - | 26,5 | - | 23,5 | 1,1 | 90,29 |
| | 4 | 1610 | 10-42 | 3 ● | 65 | - | 25 | - | 40 | 1,4 | 150,51 |
| 100 | 1 | 1610 | 10-42 | 1 ● | - | 92 | 25 | 5 | - | 0,8 | 65,21 |
| | 2 | 1610 | 10-42 | 3 ● | 65 | - | 25 | - | 10 | 0,9 | 75,01 |
| | 3 | 1610 | 10-42 | 4 ● | 65 | - | 25 | 25 | - | 1,2 | 93,70 |
| | 4 | 1610 | 10-42 | 4 ● | 65 | - | 25 | 40 | - | 1,7 | 113,71 |
| | 5 | 1610 | 10-42 | 7 ● | 65 | - | 25 | - | 55 | 1,9 | 166,42 |
| 106 | 1 | 1610 | 10-42 | 1 ● | - | 92 | 25 | 5 | - | 0,9 | 68,91 |
| | 2 | 1610 | 10-42 | 3 ● | 70 | - | 25 | - | 10 | 1,1 | 78,41 |
| | 3 | 1610 | 10-42 | 4 ● | 70 | - | 25 | 25 | - | 1,4 | 98,42 |
| | 4 | 2012 | 16-50 | 3 ● | 70 | - | 32 | - | 33 | 2,0 | 116,61 |
| | 5 | 2012 | 16-50 | 3 ● | 70 | - | 32 | - | 48 | 2,0 | 172,53 |
| 112 | 1 | 1610 | 10-42 | 1 ● | - | 92 | 25 | 5 | - | 1,0 | 73,48 |
| | 2 | 1610 | 10-42 | 3 ● | 77 | - | 25 | - | 10 | 1,2 | 83,28 |
| | 3 | 2012 | 16-50 | 3 ● | 77 | - | 32 | - | 18 | 1,3 | 102,24 |
| | 4 | 2012 | 16-50 | 3 ● | 77 | - | 32 | - | 33 | 1,9 | 119,33 |
| | 5 | 2012 | 16-50 | 3 ● | 77 | - | 32 | - | 48 | 2,1 | 179,68 |
| 118 | 1 | 1610 | 10-42 | 1 ● | - | 85 | 25 | 5 | - | 1,2 | 77,30 |
| | 2 | 1610 | 10-42 | 3 ● | 84 | - | 25 | - | 10 | 1,4 | 86,06 |
| | 3 | 2012 | 16-50 | 4 ● | 84 | - | 32 | 18 | - | 1,8 | 104,04 |
| | 4 | 2012 | 16-50 | 4 ● | 84 | - | 32 | 33 | - | 2,0 | 125,15 |
| | 5 | 2012 | 16-50 | 4 ● | 84 | - | 32 | 48 | - | 2,4 | 187,81 |
| 125 | 1 | 1610 | 10-42 | 1 ● | - | 92 | 25 | 5 | - | 1,4 | 81,61 |
| | 2 | 1610 | 10-42 | 4 ● | 90 | - | 25 | 10 | - | 1,7 | 90,29 |
| | 3 | 2012 | 16-50 | 4 ● | 90 | - | 32 | 18 | - | 2,0 | 108,97 |
| | 4 | 2012 | 16-50 | 4 ● | 90 | - | 32 | 33 | - | 2,5 | 130,78 |
| | 5 | 2012 | 16-50 | 4 ● | 90 | - | 32 | 48 | 31,5 | 2,7 | 191,76 |
| 132 | 1 | 1610 | 10-42 | 1 ● | - | 92 | 25 | 6,5 | - | 1,6 | 84,32 |
| | 2 | 2012 | 16-50 | 4 ● | 98 | - | 32 | 3 | - | 1,8 | 95,35 |
| | 3 | 2012 | 16-50 | 4 ● | 98 | - | 32 | 18 | - | 2,3 | 113,71 |
| | 4 | 2517 | 18-65 | 4 ● | 98 | - | 45 | 20 | - | 2,6 | 133,71 |
| | 5 | 2517 | 18-65 | 4 ● | 98 | - | 35 | 17,5 | - | 2,9 | 195,86 |
| 140 | 1 | 1610 | 10-42 | 1 ● | - | 92 | 25 | 5 | - | 1,8 | 90,29 |
| | 2 | 2012 | 16-50 | 4 ● | 105 | - | 32 | 3 | - | 2,0 | 98,42 |
| | 3 | 2517 | 18-65 | 4 ● | 105 | - | 45 | 5 | - | 2,8 | 121,34 |
| | 4 | 2517 | 18-65 | 4 ● | 105 | - | 45 | 20 | - | 3,1 | 140,42 |
| | 5 | 2517 | 18-65 | 4 ● | 105 | - | 35 | 17,5 | - | 3,4 | 201,97 |
| 150 | 1 | 1610 | 10-42 | 2 ● | - | 92 | 25 | 5 | - | 1,4 | 93,07 |
| | 2 | 2012 | 16-50 | 4 ● | 115 | - | 32 | 3 | - | 2,4 | 103,14 |
| | 3 | 2517 | 18-65 | 4 ● | 115 | - | 45 | 5 | - | 3,5 | 126,97 |
| | 4 | 2517 | 18-65 | 4 ● | 115 | - | 45 | 20 | - | 3,8 | 146,05 |
| | 5 | 2517 | 18-65 | 4 ● | 115 | - | 35 | 17,5 | - | 4,2 | 206,00 |



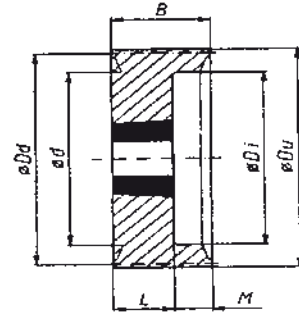
Typ 0 ●



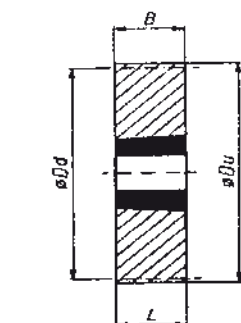
Typ 1 ●



Typ 3 ●



Typ 4 ●



Typ 6 ●

* Dessa skivdiametrar bör endast kombineras med kilremmar av A-profil.
 ** Dessa skivdiametrar bör endast kombineras med tandade kilremmar.

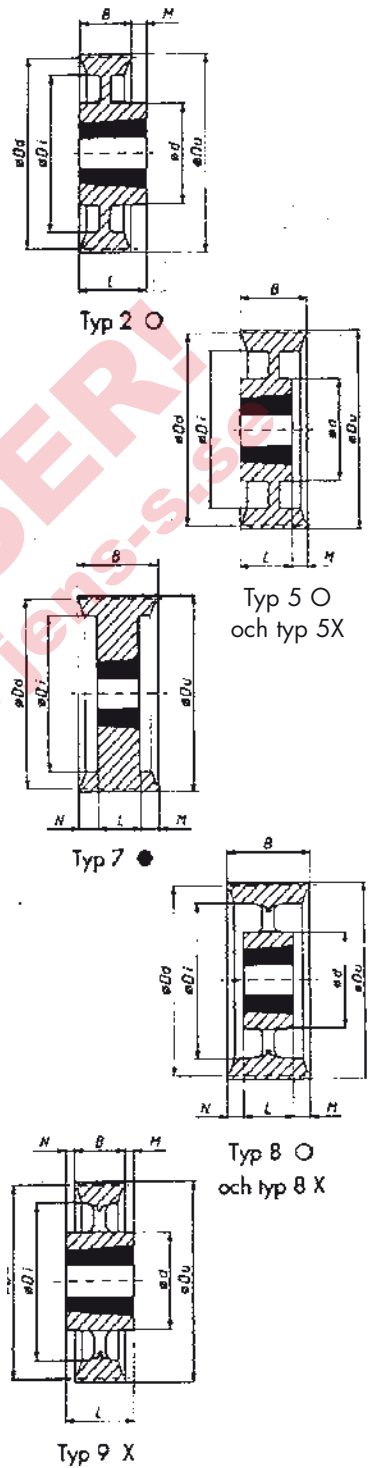
- Solid skiva
- Plan skiva.
- x Ekerskiva

Du = Dd + 5,5 mm

| Bussning | 1108 | 1210 | 1610 | 2012 | 2517 |
|----------|--------------|--------------|--------------|--------------|--------------|
| Pris EUR | 19,15 | 25,49 | 30,76 | 37,09 | 47,13 |

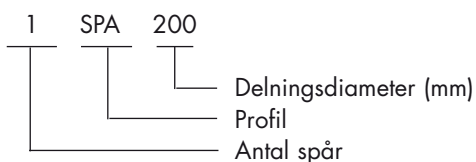
Remskivor profil SPA för bussning

| Effektiv diameter Dd | Antal spår | Bussning | Axel-hål mm | Utförande | Di | d | L | M | N | Vikt Kg | VTP utf. | Pris EUR |
|----------------------|------------|----------|-------------|-----------|-----|-----|----|------|------|---------|----------|---------------|
| 160 | 1 | 1610 | 10-42 | 2 o | 125 | 92 | 25 | 5 | - | 1,9 | | 96,40 |
| | 2 | 2012 | 16-50 | 4 ● | 125 | - | 32 | 3 | - | 2,9 | | 106,05 |
| | 3 | 2517 | 18-65 | 4 ● | 125 | - | 45 | 5 | - | 3,9 | | 134,91 |
| | 4 | 2517 | 18-65 | 4 ● | 125 | - | 45 | 20 | - | 4,4 | | 160,33 |
| | 5 | 2517 | 18-65 | 4 ● | 125 | - | 45 | 35 | - | 5,1 | | 212,11 |
| 170 | 1 | 1610 | 10-42 | 2 X | 144 | 66 | 25 | 5 | - | 1,1 | VTP | 115,25 |
| | 2 | 2012 | 16-50 | 5 X | 144 | 84 | 32 | 3 | - | 1,5 | VTP | 137,15 |
| | 3 | 2517 | 18-65 | 5 X | 144 | 102 | 45 | 5 | - | 2,4 | VTP | 167,39 |
| | 4 | 2517 | 18-65 | 4 ● | 135 | - | 45 | 20 | - | 5,5 | | 198,48 |
| | 5 | 3020 | 28-75 | 4 ● | 135 | - | 51 | 29 | - | 5,9 | | 227,37 |
| 180 | 1 | 1610 | 10-42 | 2 X | - | 72 | 25 | 5 | - | 0,9 | VTP | 127,28 |
| | 2 | 2012 | 16-50 | 5 X | 148 | 84 | 32 | 3 | - | 1,9 | VTP | 147,13 |
| | 3 | 2517 | 18-65 | 5 X | - | 102 | 45 | 5 | - | 2,5 | VTP | 173,40 |
| | 4 | 2517 | 18-65 | 4 X | 148 | 102 | 45 | 20 | - | 3,0 | VTP | 211,69 |
| | 5 | 3020 | 28-75 | 4 ● | 145 | - | 51 | 29 | - | 6,7 | | 232,40 |
| 190 | 1 | 1610 | 10-42 | 2 X | 164 | 66 | 25 | 5 | - | 1,2 | VTP | 133,18 |
| | 2 | 2012 | 16-50 | 5 X | 164 | 84 | 32 | 3 | - | 1,6 | VTP | 157,25 |
| | 3 | 2517 | 18-65 | 5 X | 164 | 102 | 45 | 5 | - | 2,5 | VTP | 181,47 |
| | 4 | 2517 | 18-65 | 4 ● | 155 | - | 45 | 20 | - | 6,8 | | 216,88 |
| | 5 | 3020 | 28-75 | 4 ● | 155 | - | 51 | 29 | - | 7,4 | | 313,42 |
| 200 | 1 | 2012 | 16-50 | 2 X | - | 84 | 32 | 12 | - | 1,4 | VTP | 139,11 |
| | 2 | 2517 | 18-65 | 2 X | 168 | 102 | 45 | 10 | - | 2,3 | VTP | 165,32 |
| | 3 | 2517 | 18-65 | 5 X | 168 | 102 | 45 | 5 | - | 2,7 | VTP | 187,47 |
| | 4 | 3020 | 28-75 | 5 X | 168 | 126 | 51 | 14 | - | 3,8 | VTP | 241,92 |
| | 5 | 3020 | 28-75 | 8 X | 168 | - | 51 | 14,5 | 14,5 | 4,1 | VTP | 252,01 |
| 212 | 1 | 2012 | 16-50 | 2 o | 177 | 112 | 32 | 12 | - | 2,7 | | 141,34 |
| | 2 | 2517 | 18-65 | 2 o | 177 | 124 | 45 | 10 | - | 4,3 | | 159,54 |
| | 3 | 2517 | 18-65 | 8 o | 177 | 124 | 45 | 5 | - | 5,2 | | 194,82 |
| | 4 | 3020 | 28-75 | 4 ● | 177 | - | 51 | 14 | - | 7,3 | | 257,88 |
| | 5 | 3020 | 28-75 | 4 ● | 177 | - | 51 | 29 | - | 8,2 | | 288,15 |
| 224 | 1 | 2012 | 16-50 | 9 X | 193 | 84 | 32 | 6 | 6 | 1,5 | VTP | 153,02 |
| | 2 | 2517 | 18-65 | 9 X | 193 | 102 | 45 | 5 | 5 | 2,4 | VTP | 185,56 |
| | 3 | 2517 | 18-65 | 8 X | 193 | 102 | 45 | 2,5 | 2,5 | 3,0 | VTP | 223,85 |
| | 4 | 3020 | 28-75 | 8 X | 193 | 126 | 51 | 7 | 7 | 4,0 | VTP | 282,25 |
| | 5 | 3020 | 28-75 | 8 X | 193 | 126 | 51 | 14,5 | 14,5 | 4,5 | VTP | 306,45 |
| 236 | 1 | 2012 | 16-50 | 2 X | 201 | 112 | 32 | 12 | - | 2,8 | | 159,54 |
| | 2 | 2517 | 18-65 | 2 o | 201 | 124 | 45 | 10 | - | 4,6 | | 184,40 |
| | 3 | 2517 | 18-65 | 8 X | 201 | 124 | 45 | 2,5 | 2,5 | 5,7 | | 215,92 |
| | 4 | 3020 | 28-75 | 4 ● | 201 | - | 51 | 12,5 | - | 7,8 | | 264,61 |
| | 5 | 3020 | 28-75 | 4 ● | 201 | - | 51 | 27,5 | - | 8,7 | | 400,75 |
| 250 | 1 | 2012 | 16-50 | 9 X | 218 | 84 | 32 | 6 | 6 | 1,6 | VTP | 182,92 |
| | 2 | 2517 | 18-65 | 9 X | 218 | 102 | 45 | 5 | 5 | 2,6 | VTP | 223,85 |
| | 3 | 2517 | 18-65 | 8 X | 218 | 102 | 45 | 2,5 | 2,5 | 3,3 | VTP | 246,01 |
| | 4 | 3020 | 28-75 | 8 X | 218 | 126 | 51 | 7 | 7 | 4,5 | VTP | 320,54 |
| | 5 | 3020 | 28-75 | 8 X | 218 | 126 | 51 | 14,5 | 14,5 | 5,0 | VTP | 342,84 |
| 280 | 1 | 2012 | 16-50 | 9 X | 248 | 84 | 32 | 6 | 6 | 1,8 | VTP | 222,56 |
| | 2 | 2517 | 18-65 | 9 X | 248 | 102 | 45 | 5 | 5 | 3,0 | VTP | 262,15 |
| | 3 | 2517 | 18-65 | 8 X | 248 | 102 | 45 | 2,5 | 2,5 | 3,6 | VTP | 302,48 |
| | 4 | 3020 | 28-75 | 8 X | 248 | 126 | 51 | 7 | 7 | 4,9 | VTP | 383,16 |
| | 5 | 3525 | 35-100 | 8 X | 248 | 150 | 65 | 7,5 | 7,5 | 6,9 | VTP | 433,52 |
| 315 | 1 | 2012 | 16-50 | 9 X | 283 | 84 | 32 | 6 | 6 | 2,0 | VTP | 266,39 |
| | 2 | 2517 | 18-65 | 9 X | 283 | 102 | 45 | 5 | 5 | 3,3 | VTP | 298,38 |
| | 3 | 3020 | 28-75 | 9 X | 283 | 126 | 51 | 0,5 | 0,5 | 4,7 | VTP | 373,05 |
| | 4 | 3020 | 28-75 | 8 X | 283 | 126 | 51 | 7 | 7 | 5,5 | VTP | 427,44 |
| | 5 | 3525 | 35-100 | 8 X | 283 | 150 | 65 | 7,5 | 7,5 | 8,0 | VTP | 504,06 |
| 355 | 1 | 2012 | 16-50 | 9 X | 323 | 84 | 32 | 6 | 6 | 2,3 | VTP | 322,07 |
| | 2 | 2517 | 18-65 | 9 X | 323 | 102 | 45 | 5 | 5 | 3,7 | VTP | 360,87 |
| | 3 | 3020 | 28-75 | 9 X | 323 | 126 | 51 | 0,5 | 0,5 | 5,2 | VTP | 437,60 |
| | 4 | 3020 | 28-75 | 8 X | 323 | 126 | 51 | 7 | 7 | 6,2 | VTP | 483,96 |
| | 5 | 3525 | 35-100 | 8 X | 323 | 150 | 65 | 7,5 | 7,5 | 8,6 | VTP | 612,90 |



| SPA | |
|------------|----|
| Antal spår | B |
| 1 | 20 |
| 2 | 35 |
| 3 | 50 |
| 4 | 65 |
| 5 | 80 |

Beställningsnr exempel:

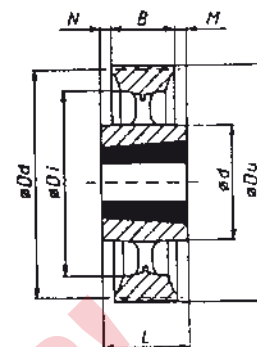


- Solid skiva
 - o Plan skiva.
 - x Ekerskiva
- Material: VTP segjärn
Övriga gjutjärn

| Bussning | 1610 | 2012 | 2517 | 3020 | 3525 |
|----------|--------------|--------------|--------------|--------------|---------------|
| Pris EUR | 30,76 | 37,09 | 47,13 | 61,21 | 147,56 |

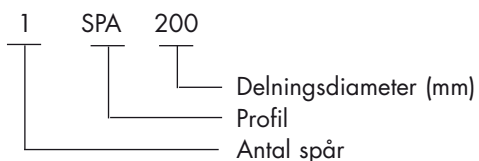
Remskivor profil SPA för bussning

| Effektiv diameter Dd | Antal spår | Bussning | Axel-hål mm | Utförande | Di | d | L | M | N | Vikt Kg | VTP utf. | Pris EUR |
|----------------------|------------|----------|-------------|-----------|-----|-----|----|------|------|---------|----------|----------------|
| 400 | 1 | 2012 | 16-50 | 9 X | 368 | 84 | 32 | 6 | 6 | 2,7 | VTP | 347,80 |
| | 2 | 2517 | 18-65 | 9 X | 368 | 102 | 45 | 5 | 5 | 4,5 | VTP | 403,28 |
| | 3 | 3020 | 28-75 | 9 X | 368 | 126 | 51 | 0,5 | 0,5 | 6,1 | VTP | 504,06 |
| | 4 | 3020 | 28-75 | 8 X | 368 | 126 | 51 | 7 | 7 | 7,6 | VTP | 612,90 |
| | 5 | 3525 | 35-100 | 8 X | 368 | 150 | 65 | 7,5 | 7,5 | 9,8 | VTP | 665,41 |
| 450 | 1 | 2517 | 18-65 | 9 X | 418 | 102 | 45 | 12,5 | 12,5 | 3,9 | VTP | 429,37 |
| | 2 | 2517 | 18-65 | 9 X | 418 | 102 | 45 | 5 | 5 | 5,7 | VTP | 498,04 |
| | 3 | 3020 | 28-75 | 9 X | 418 | 126 | 51 | 0,5 | 0,5 | 7,7 | VTP | 620,97 |
| | 4 | 3020 | 28-75 | 8 X | 418 | 126 | 51 | 7 | 7 | 8,9 | VTP | 735,97 |
| | 5 | 3525 | 35-100 | 8 X | 418 | 150 | 65 | 7,5 | 7,5 | 12,0 | VTP | 887,21 |
| 500 | 1 | 2517 | 18-65 | 9 X | 468 | 102 | 45 | 12,5 | 12,5 | 4,4 | VTP | 496,90 |
| | 2 | 2517 | 18-65 | 9 X | 468 | 102 | 45 | 5 | 5 | 6,4 | VTP | 504,06 |
| | 3 | 3020 | 28-75 | 9 X | 468 | 126 | 51 | 0,5 | 0,5 | 9,1 | VTP | 625,07 |
| | 4 | 3020 | 28-75 | 8 X | 468 | 126 | 51 | 7 | 7 | 10,6 | VTP | 746,08 |
| | 5 | 3525 | 35-100 | 8 X | 468 | 150 | 65 | 7,5 | 7,5 | 13,7 | VTP | 887,21 |
| 630 | 1 | 2517 | 18-65 | 9 X | 598 | 102 | 45 | 12,5 | 12,5 | 10,1 | | 498,96 |
| | 2 | 3020 | 28-75 | 9 X | 598 | 126 | 51 | 8 | 8 | 16,0 | | 603,01 |
| | 3 | 3020 | 28-75 | 9 X | 598 | 126 | 51 | 0,5 | 0,5 | 22,0 | | 735,15 |
| | 4 | 3535 | 35-90 | 8 X | 598 | 178 | 89 | 12 | 12 | 31,0 | | 882,31 |
| | 5 | 3535 | 35-90 | 8 X | 598 | 178 | 89 | 4,5 | 4,5 | 33,7 | | 1127,61 |



Typ 9 X

Beställningsnr exempel:



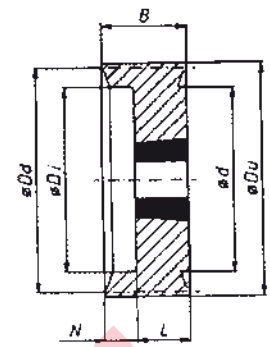
- Solid skiva
- o Plan skiva.
- x Ekerskiva

| Bussning | 2517 | 3020 | 3525 | 3535 |
|----------|--------------|--------------|---------------|---------------|
| Pris EUR | 47,13 | 61,21 | 147,56 | 163,60 |

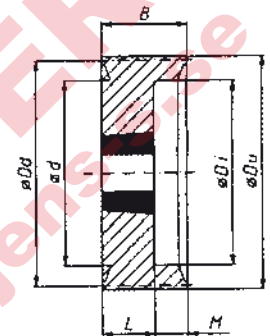
| SPA | |
|------------|----|
| Antal spår | B |
| 1 | 20 |
| 2 | 35 |
| 3 | 50 |
| 4 | 65 |
| 5 | 80 |

Remskivor profil SPB för bussning

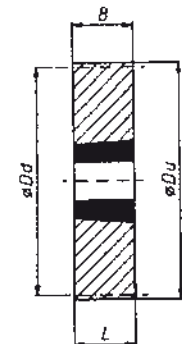
| Effektiv diameter Dd | Antal spår | Bussning | Axel-hål mm | Utförande | Di | d | L | M | N | Vikt Kg | VTP utf. | Pris EUR |
|----------------------|------------|----------|-------------|-----------|-----|-----|----|------|------|---------|----------|---------------|
| *100 | 1 | 1610 | 10-42 | 1 ● | - | - | 25 | - | - | 0,9 | | 99,03 |
| | 2 | 1610 | 10-42 | 3 ● | 62 | - | 25 | - | 19 | 1,2 | | 106,20 |
| | 3 | 1610 | 10-42 | 3 ● | 62 | - | 25 | - | 38 | 1,7 | | 123,29 |
| **112 | 1 | 1610 | 10-42 | 1 ● | - | - | 25 | - | - | 1,1 | | 101,13 |
| | 2 | 1610 | 10-42 | 3 ● | 75 | - | 25 | - | 19 | 1,5 | | 109,25 |
| | 3 | 1610 | 10-42 | 3 ● | 75 | - | 25 | - | 38 | 2,0 | | 125,44 |
| **118 | 1 | 1610 | 10-42 | 1 ● | - | 92 | 25 | - | - | 1,3 | | 104,17 |
| | 2 | 1610 | 10-42 | 3 ● | 81 | - | 25 | - | 19 | 1,7 | | 111,25 |
| | 3 | 1610 | 10-42 | 3 ● | 81 | - | 25 | - | 38 | 2,3 | | 128,49 |
| **125 | 1 | 1610 | 10-42 | 6 ● | - | 92 | 25 | - | - | 1,5 | | 106,20 |
| | 2 | 2012 | 16-50 | 4 ● | 85 | - | 32 | 12 | 12 | 1,9 | | 114,31 |
| | 3 | 2012 | 16-50 | 4 ● | 85 | - | 32 | 31 | - | 2,4 | | 132,45 |
| | 4 | 2012 | 16-50 | 7 ● | 85 | - | 32 | 25 | - | 3,0 | | 152,67 |
| | 5 | 2012 | 16-50 | 3 ● | 85 | - | 32 | - | - | 3,5 | | 231,11 |
| **132 | 1 | 1610 | 10-42 | 1 ● | - | 92 | 25 | - | - | 1,8 | | 112,19 |
| | 2 | 2012 | 16-50 | 4 ● | 92 | - | 32 | 12 | - | 2,2 | | 124,39 |
| | 3 | 2012 | 16-50 | 4 ● | 92 | - | 32 | 31 | - | 2,8 | | 146,69 |
| | 4 | 2012 | 16-50 | 7 ● | 92 | - | 32 | 25 | 25 | 3,4 | | 171,91 |
| | 5 | 2012 | 16-50 | 7 ● | 92 | - | 32 | 34,5 | 34,5 | 3,7 | | 233,49 |
| **140 | 1 | 1610 | 10-42 | 1 ● | - | 92 | 25 | - | - | 2,3 | | 113,20 |
| | 2 | 2012 | 16-50 | 4 ● | 100 | - | 32 | 12 | - | 2,7 | | 125,44 |
| | 3 | 2012 | 16-50 | 4 ● | 100 | - | 32 | 31 | - | 3,3 | | 154,82 |
| | 4 | 2517 | 18-65 | 4 ● | 100 | - | 45 | 37 | - | 3,7 | | 177,11 |
| | 5 | 2517 | 18-65 | 4 ● | 100 | - | 45 | 56 | - | 4,5 | | 240,53 |
| | 6 | 2517 | 18-65 | 7 ● | 100 | - | 45 | 37,5 | 37,5 | 4,6 | | 277,05 |
| **150 | 1 | 1610 | 10-42 | 1 ● | - | 92 | 25 | - | - | 2,7 | | 121,34 |
| | 2 | 2012 | 16-50 | 4 ● | 110 | - | 32 | 12 | - | 3,1 | | 131,40 |
| | 3 | 2517 | 18-65 | 4 ● | 110 | - | 45 | 18 | - | 3,9 | | 162,87 |
| | 4 | 2517 | 18-65 | 4 ● | 110 | - | 45 | 37 | - | 4,4 | | 182,11 |
| | 5 | 2517 | 18-65 | 7 ● | 110 | - | 45 | 28 | 28 | 5,2 | | 247,66 |
| | 6 | 2517 | 18-65 | 7 ● | 110 | - | 45 | 37,5 | 37,5 | 5,6 | | 289,29 |
| 160 | 1 | 1610 | 10-42 | 1 ● | - | 92 | 25 | - | - | 2,5 | | 124,39 |
| | 2 | 2012 | 16-50 | 4 ● | 114 | - | 32 | 12 | - | 2,9 | | 138,57 |
| | 3 | 2517 | 18-65 | 4 ● | 114 | - | 45 | 18 | - | 4,2 | | 169,88 |
| | 4 | 2517 | 18-65 | 7 ● | 114 | - | 45 | 18,5 | 18,5 | 4,9 | | 194,21 |
| | 5 | 2517 | 18-65 | 7 ● | 114 | - | 45 | 28 | 28 | 6,0 | | 257,76 |
| | 6 | 3020 | 28-75 | 7 ● | 114 | - | 51 | 34,5 | 34,5 | 5,4 | | 299,35 |
| 170 | 1 | 1610 | 10-42 | 1 ● | - | 92 | 25 | - | - | 2,9 | | 137,52 |
| | 2 | 2012 | 16-50 | 4 ● | 124 | - | 32 | 12 | - | 3,3 | | 159,06 |
| | 3 | 2517 | 18-65 | 4 ● | 124 | - | 45 | 18 | - | 4,9 | | 184,90 |
| | 4 | 2517 | 18-65 | 7 ● | 124 | - | 45 | 18,5 | 18,5 | 5,7 | | 211,63 |
| | 5 | 3020 | 28-75 | 7 ● | 124 | - | 51 | 25 | 25 | 6,1 | | 279,00 |
| | 6 | 3020 | 28-75 | 7 ● | 124 | - | 51 | 34,5 | 34,5 | 6,5 | | 328,25 |
| | 8 | 3020 | 35-75 | 7 ● | 124 | - | 51 | 53,5 | 53,5 | 8,0 | | 491,11 |
| | 180 | 1 | 1610 | 10-42 | 8 X | - | 72 | 25 | - | - | 1,2 | VTP |
| 2 | | 2517 | 18-65 | 2 X | - | 102 | 45 | 1 | - | 2,5 | VTP | 187,47 |
| 3 | | 2517 | 18-65 | 5 X | 134 | 102 | 45 | 18 | - | 3,0 | VTP | 211,69 |
| 4 | | 2517 | 18-65 | 8 X | 134 | 102 | 45 | 19 | 19 | 3,6 | VTP | 235,89 |
| 5 | | 3020 | 28-75 | 7 ● | 134 | - | 51 | 25 | - | 7,1 | | 288,08 |
| 6 | | 3020 | 28-75 | 7 ● | 134 | - | 51 | 34,5 | 15 | 7,7 | | 324,70 |
| 8 | | 3020 | 35-75 | 7 ● | 134 | - | 51 | 53,5 | 53,5 | 9,5 | | 574,39 |
| 190 | | 1 | 2012 | 16-50 | 6 X | - | 84 | 32 | 7 | - | 1,2 | VTP |
| | 2 | 2517 | 18-65 | 2 X | - | 102 | 45 | 1 | - | 2,8 | VTP | 197,61 |
| | 3 | 2517 | 18-65 | 5 X | 149 | 102 | 45 | 18 | - | 3,2 | VTP | 223,85 |
| | 4 | 2517 | 18-65 | 8 X | 149 | 102 | 45 | 19 | 19 | 3,8 | VTP | 252,01 |
| | 5 | 3020 | 28-75 | 7 ● | 144 | - | 51 | 25 | 25 | 8,1 | | 333,13 |
| | 6 | 3020 | 28-75 | 7 ● | 144 | - | 51 | 34,5 | 34,5 | 9,2 | | 375,75 |
| | 8 | 3020 | 35-75 | 7 ● | 149 | - | 51 | 53,5 | 53,5 | 11,2 | | 598,69 |
| | 200 | 1 | 2012 | 16-50 | 2 X | - | 84 | 32 | 7 | - | 1,4 | VTP |
| 2 | | 2517 | 18-65 | 2 X | - | 102 | 45 | 1 | - | 3,0 | VTP | 205,67 |
| 3 | | 2517 | 18-65 | 5 X | 159 | 102 | 45 | 18 | - | 3,3 | VTP | 227,83 |
| 4 | | 3020 | 28-75 | 5 X | 162 | 126 | 51 | 31 | - | 3,8 | VTP | 272,27 |
| 5 | | 3020 | 28-75 | 4 ● | 154 | - | 51 | 50 | - | 9,1 | | 324,05 |
| 6 | | 3020 | 28-75 | 7 ● | 159 | - | 51 | 34,5 | 34,5 | 10,3 | | 362,35 |
| 8 | | 3535 | 35-90 | 7 ● | 159 | - | 65 | 34,5 | 34,5 | 13,5 | | 650,45 |



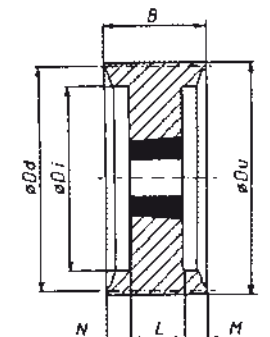
Typ 3 ●



Typ 4 ●



Typ 6 ●



Typ 7 ●

Du = Dd + 7 mm

| Bussning | 1610 | 2012 | 2517 | 3020 | 3525 |
|----------|--------------|--------------|--------------|--------------|---------------|
| Pris EUR | 30,76 | 37,09 | 47,13 | 61,21 | 147,56 |

- Solid skiva
- Plan skiva.
- x Ekerskiva

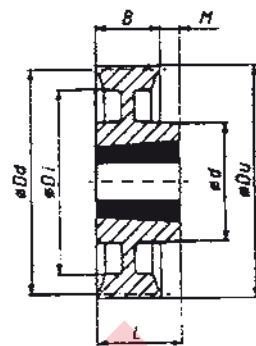
Max perefirastighet:
Solida och plana skivor: 40 m/s
Ekerskivor: 36 m/s

Material: VTP segjärn
Övriga gjutjärn

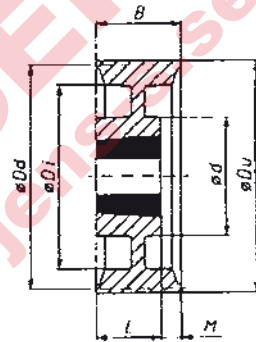
* Dessa skivdiametrar bör endast kombineras med kilremmar av B-profil.
** Dessa skivdiametrar bör endast kombineras med tandade kilremmar.

Remskivor profil SPB för bussning

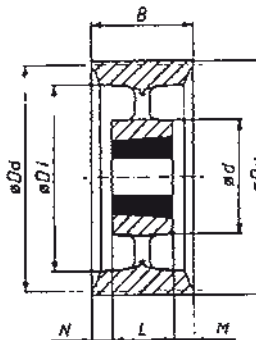
| Effektiv diameter Dd | Antal spår | Bussning | Axel-hål mm | Utförande | Di | d | L | M | N | Vikt Kg | VTP utf. | Pris EUR | |
|----------------------|------------|----------|-------------|-----------|-----|-----|-----|------|------|---------|----------|----------------|---------------|
| 212 | 1 | 2012 | 14-50 | 2 X | - | 84 | 32 | 7 | - | 1,5 | VTP | 169,44 | |
| | 2 | 2517 | 18-65 | 2 X | 171 | 102 | 45 | 1 | - | 2,7 | VTP | 225,79 | |
| | 3 | 2517 | 18-65 | 5 X | 171 | 102 | 45 | 18 | - | 3,6 | VTP | 243,97 | |
| | 4 | 3020 | 28-75 | 7 X | 171 | - | 51 | 16 | 16 | 4,7 | VTP | 292,37 | |
| | 5 | 3020 | 28-75 | 5 X | 171 | 126 | 51 | 50 | - | 5,7 | VTP | 423,36 | |
| | 6 | 3535 | 35-90 | 7 ● | 167 | - | 89 | 15,5 | - | 14,3 | | 580,98 | |
| | 8 | 3535 | 35-90 | 7 ● | 167 | - | 89 | 34,5 | - | 16,6 | | 722,61 | |
| | 224 | 1 | 2012 | 14-50 | 2 X | - | 84 | 32 | 7 | - | 1,6 | VTP | 177,49 |
| 2 | | 2517 | 18-65 | 2 X | 184 | 102 | 45 | 1 | - | 2,9 | VTP | 233,84 | |
| 3 | | 2517 | 18-65 | 5 X | 184 | 102 | 45 | 18 | - | 3,5 | VTP | 270,22 | |
| 4 | | 3020 | 28-75 | 8 X | 184 | 126 | 51 | 16 | 16 | 5,0 | VTP | 342,84 | |
| 5 | | 3020 | 28-75 | 5 X | 184 | 126 | 51 | 50 | - | 6,0 | VTP | 463,71 | |
| 6 | | 3535 | 35-90 | 7 ● | 184 | - | 89 | 15,5 | 15,5 | 17,0 | | 617,08 | |
| 8 | | 3535 | 35-90 | 7 ● | 184 | - | 89 | 34,5 | 34,5 | 19,3 | | 778,37 | |
| 10 | | 3535 | 35-90 | 7 ● | 184 | - | 89 | 61 | 61 | 21,8 | | 967,09 | |
| 236 | | 1 | 2012 | 14-50 | 2 X | 198 | 84 | 32 | 7 | - | 1,5 | VTP | 189,54 |
| | | 2 | 2517 | 18-65 | 5 X | 198 | 102 | 45 | 1 | - | 3,0 | VTP | 243,97 |
| | 3 | 2517 | 18-65 | 5 X | 198 | 102 | 45 | 18 | - | 4,0 | VTP | 294,42 | |
| | 4 | 3020 | 28-75 | 7 X | 198 | 126 | 51 | 16 | 16 | 5,1 | VTP | 362,92 | |
| | 5 | 3525 | 35-100 | 5 X | 198 | 150 | 65 | 36 | - | 7,7 | VTP | 504,06 | |
| | 6 | 3525 | 35-100 | 5 X | 198 | 150 | 65 | 55 | - | 8,4 | VTP | 564,63 | |
| | 8 | 3525 | 35-100 | 8 X | 198 | 150 | 65 | 47 | 47 | 10,1 | VTP | 776,29 | |
| | 10 | 3525 | 35-100 | 8 X | 198 | 150 | 65 | 65,5 | 65,5 | 11,9 | VTP | 963,79 | |
| | 250 | 1 | 2012 | 14-50 | 2 X | 212 | 84 | 32 | 7 | - | 1,8 | VTP | 197,61 |
| | | 2 | 2517 | 18-65 | 2 X | 212 | 102 | 45 | 1 | - | 3,0 | VTP | 264,18 |
| 3 | | 3020 | 28-75 | 8 X | 212 | 126 | 51 | 6 | 6 | 4,3 | VTP | 322,59 | |
| 4 | | 3020 | 28-75 | 8 X | 212 | 126 | 51 | 16 | 16 | 5,4 | VTP | 385,08 | |
| 5 | | 3525 | 35-100 | 5 X | 209 | 150 | 65 | 36 | - | 7,6 | VTP | 524,29 | |
| 6 | | 3525 | 35-100 | 5 X | 209 | 150 | 65 | 55 | - | 9,2 | VTP | 584,72 | |
| 8 | | 3525 | 35-100 | 8 X | 209 | 150 | 65 | 47 | 47 | 10,6 | VTP | 786,44 | |
| 10 | | 3525 | 35-100 | 8 X | 209 | 150 | 65 | 65,5 | 65,5 | 12,9 | VTP | 1004,12 | |
| 265 | | 2 | 2517 | 18-65 | 9 X | 224 | 124 | 45 | 0,5 | 0,5 | 6,2 | | 293,14 |
| | | 3 | 3020 | 28-75 | 8 X | 230 | 125 | 51 | 6 | 6 | 6,2 | | 385,26 |
| | 4 | 3020 | 28-75 | 8 X | 230 | 125 | 51 | 15,5 | 15,5 | 6,5 | | 385,26 | |
| | 5 | 3525 | 35-100 | 5 X | 230 | 150 | 65 | 36 | - | 9,5 | VTP | 586,50 | |
| | 6 | 3525 | 35-100 | 5 X | 230 | 150 | 65 | 55 | - | 10,2 | VTP | 586,50 | |
| | 8 | 3525 | 35-100 | 8 X | 230 | 150 | 65 | 46,5 | 46,5 | 13,0 | VTP | 1008,09 | |
| | 10 | 3525 | 35-100 | 8 X | 230 | 150 | 65 | 65,5 | 65,5 | 14,5 | VTP | 1008,09 | |
| | 280 | 1 | 2012 | 14-50 | 2 X | 242 | 84 | 32 | 7 | - | 2,0 | VTP | 284,30 |
| | | 2 | 2517 | 18-65 | 2 X | 242 | 102 | 45 | 1 | - | 3,1 | VTP | 312,47 |
| | | 3 | 3020 | 28-75 | 8 X | 242 | 126 | 51 | 6 | 6 | 5,1 | VTP | 383,16 |
| 4 | | 3020 | 28-75 | 8 X | 242 | 126 | 51 | 16 | 16 | 5,6 | VTP | 463,71 | |
| 5 | | 3525 | 35-100 | 5 X | 239 | 150 | 65 | 36 | - | 8,6 | VTP | 625,07 | |
| 6 | | 3525 | 35-100 | 5 X | 239 | 150 | 65 | 55 | - | 9,6 | VTP | 645,18 | |
| 8 | | 3525 | 35-100 | 8 X | 239 | 150 | 65 | 47 | 47 | 11,3 | VTP | 838,80 | |
| 10 | | 3525 | 35-100 | 8 X | 239 | 150 | 65 | 65,5 | 65,5 | 14,1 | VTP | 1109,02 | |
| 300 | | 2 | 2517 | 18-65 | 2 X | 264 | 122 | 45 | 1,0 | - | 4,3 | VTP | 326,26 |
| | | 3 | 3020 | 28-75 | 8 X | 264 | 126 | 51 | 6 | 6 | 6,4 | VTP | 568,18 |
| | 4 | 3020 | 28-75 | 8 X | 264 | 126 | 51 | 15,5 | 15,5 | 7,6 | VTP | 568,18 | |
| | 5 | 3525 | 35-100 | 8 X | 264 | 150 | 65 | 36 | - | 11,9 | VTP | 1132,80 | |
| | 6 | 3525 | 35-100 | 8 X | 264 | 150 | 65 | 55 | - | 13,1 | VTP | 1132,80 | |
| | 8 | 3525 | 35-100 | 8 X | 264 | 150 | 65 | 46,5 | 46,5 | 15,6 | VTP | 1132,80 | |
| | 10 | 3525 | 35-100 | 8 X | 264 | 150 | 65 | 65,5 | 65,5 | 17,4 | VTP | 1095,55 | |
| | 315 | 2 | 2517 | 18-65 | 2 X | 277 | 102 | 45 | 1 | - | 3,6 | VTP | 358,96 |
| | | 3 | 3020 | 28-75 | 8 X | 277 | 126 | 51 | 6 | 6 | 5,5 | VTP | 463,71 |
| | | 4 | 3525 | 35-100 | 8 X | 277 | 150 | 65 | 8,5 | 8,5 | 8,3 | VTP | 625,07 |
| 5 | | 3525 | 35-100 | 8 X | 277 | 150 | 65 | 18 | 18 | 9,0 | VTP | 665,41 | |
| 6 | | 3525 | 35-100 | 5 X | 274 | 150 | 65 | 55 | - | 10,7 | VTP | 685,51 | |
| 8 | | 3525 | 35-100 | 8 X | 274 | 150 | 65 | 47 | 47 | 12,3 | VTP | 866,96 | |
| 10 | | 3525 | 35-100 | 8 X | 274 | 150 | 65 | 65,5 | 65,5 | 16,4 | VTP | 1246,03 | |
| 335 | | 2 | 2517 | 18-65 | 2 X | 297 | 102 | 45 | 1 | - | 4,2 | VTP | 397,23 |
| | | 3 | 3020 | 28-75 | 8 X | 297 | 126 | 51 | 6 | 6 | 5,8 | VTP | 483,96 |
| | | 4 | 3525 | 35-100 | 8 X | 297 | 150 | 65 | 8,5 | 8,5 | 8,8 | VTP | 665,41 |
| | 5 | 3525 | 35-100 | 8 X | 297 | 150 | 65 | 18 | 18 | 10,2 | VTP | 735,97 | |
| | 6 | 3525 | 35-100 | 8 X | 297 | 150 | 65 | 28 | 28 | 11,8 | VTP | 786,44 | |
| | 8 | 3525 | 35-100 | 8 X | 294 | 150 | 65 | 47 | 47 | 13,8 | VTP | 927,55 | |
| | 10 | 4030 | 40-115 | 8 X | 294 | 176 | 76 | 60 | 60 | 19,3 | VTP | 1350,92 | |



Typ 2 X

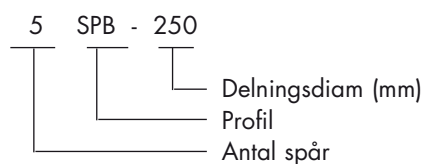


Typ 5 O
och typ 5X



Typ 8 O
och typ 8 X

Beställningsnr exempel:

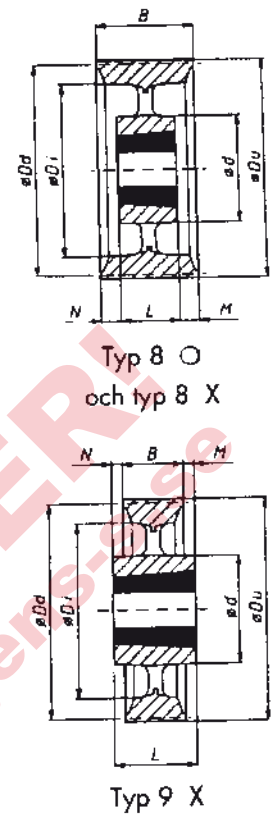


- Solid skiva
- Plan skiva.
- x Ekerskiva

| | | | | | | |
|----------|--------------|--------------|--------------|---------------|---------------|---------------|
| Bussning | 2012 | 2517 | 3020 | 3525 | 3535 | 4040 |
| Pris EUR | 37,09 | 47,13 | 61,21 | 147,56 | 163,60 | 231,37 |

Remskivor profil SPB för bussning

| Effektiv diameter Dd | Antal spår | Bussning | Axel-hål mm | Utförande | Di | d | L | M | N | Vikt Kg | VTP u/f | Pris EUR |
|----------------------|------------|----------|-------------|-----------|-----|-----|------|------|------|---------|----------------|----------------|
| 355 | 2 | 3020 | 28-75 | 9 X | 317 | 126 | 51 | 3,5 | 3,5 | 5,3 | VTP | 433,52 |
| | 3 | 3020 | 28-75 | 8 X | 317 | 126 | 51 | 6 | 6 | 6,5 | VTP | 522,24 |
| | 4 | 3525 | 35-100 | 8 X | 317 | 150 | 65 | 8,5 | 8,5 | 9,9 | VTP | 685,51 |
| | 5 | 3525 | 35-100 | 8 X | 317 | 150 | 65 | 18 | 18 | 11,2 | VTP | 756,05 |
| | 6 | 3525 | 35-100 | 8 X | 317 | 150 | 65 | 28 | 28 | 13,3 | VTP | 806,51 |
| | 8 | 3525 | 35-100 | 8 X | 317 | 150 | 65 | 47 | 47 | 15,2 | VTP | 1109,02 |
| 10 | 4030 | 40-115 | 8 X | 317 | 176 | 76 | 60 | 60 | 21,2 | VTP | 1453,75 | |
| 375 | 2 | 3525 | 35-100 | 9 X | 329 | 150 | 65 | 10,5 | 10,5 | 9,5 | VTP | - |
| | 3 | 3525 | 35-100 | 8 X | 329 | 150 | 65 | 1 | 1 | 11,5 | VTP | - |
| | 4 | 3525 | 35-100 | 8 X | 329 | 150 | 65 | 8,5 | 8,5 | 16,5 | VTP | - |
| | 5 | 3525 | 35-100 | 8 X | 329 | 150 | 65 | 18 | 18 | 21,0 | VTP | - |
| | 6 | 3525 | 35-100 | 8 X | 329 | 150 | 65 | 27,5 | 27,5 | 25,0 | VTP | - |
| | 8 | 3525 | 35-100 | 8 X | 329 | 150 | 65 | 46,5 | 46,5 | 28,0 | VTP | - |
| 10 | 3525 | 35-100 | 8 X | 329 | 150 | 65 | 65,5 | 65,5 | - | VTP | - | |
| 400 | 2 | 3020 | 28-75 | 9 X | 362 | 126 | 51 | 3,5 | 3,5 | 5,5 | VTP | 506,11 |
| | 3 | 3525 | 35-100 | 9 X | 362 | 150 | 65 | 1 | 1 | 9,7 | VTP | 629,04 |
| | 4 | 3525 | 35-100 | 8 X | 362 | 150 | 65 | 8,5 | 8,5 | 11,2 | VTP | 738,01 |
| | 5 | 3525 | 35-100 | 8 X | 362 | 150 | 65 | 18 | 18 | 11,3 | VTP | 846,87 |
| | 6 | 3525 | 35-100 | 8 X | 362 | 150 | 65 | 27,5 | 27,5 | 12,3 | VTP | 866,96 |
| | 8 | 3525 | 35-100 | 8 X | 362 | 150 | 65 | 46,5 | 46,5 | 15,2 | VTP | 1169,48 |
| 10 | 4030 | 40-115 | 8 X | 362 | 176 | 76 | 60 | 60 | 22,8 | VTP | 1721,91 | |
| 425 | 2 | 3525 | 35-100 | 9 X | 375 | 150 | 65 | 10,5 | 10,5 | 11,5 | VTP | - |
| | 3 | 3525 | 35-100 | 9 X | 375 | 150 | 65 | 1 | 1 | 18,5 | VTP | - |
| | 4 | 3525 | 35-100 | 8 X | 375 | 150 | 65 | 8,5 | 8,5 | 19,5 | VTP | - |
| | 5 | 3525 | 35-100 | 8 X | 375 | 150 | 65 | 18 | 18 | 23,0 | VTP | - |
| | 6 | 3525 | 35-100 | 8 X | 375 | 150 | 65 | 27,5 | 27,5 | 25,1 | VTP | - |
| | 8 | 4535 | 55-125 | 8 X | 375 | 198 | 89 | 34,5 | 34,5 | 35,1 | VTP | - |
| 10 | 4535 | 55-125 | 8 X | 375 | 198 | 89 | 53,5 | 53,5 | - | VTP | - | |
| 450 | 2 | 3020 | 28-75 | 9 X | 410 | 126 | 51 | 3,5 | 3,5 | 8,4 | VTP | 504,06 |
| | 3 | 3525 | 35-100 | 9 X | 410 | 150 | 65 | 1 | 1 | 11,5 | VTP | 685,51 |
| | 4 | 3525 | 35-100 | 8 X | 410 | 150 | 65 | 8,5 | 8,5 | 13,3 | VTP | 786,44 |
| | 5 | 3525 | 35-100 | 8 X | 410 | 150 | 65 | 18 | 18 | 15,7 | VTP | 907,33 |
| | 6 | 3525 | 35-100 | 8 X | 410 | 150 | 65 | 27,5 | 27,5 | 17,1 | VTP | 1028,33 |
| | 8 | 3525 | 35-100 | 8 X | 410 | 150 | 65 | 46,5 | 46,5 | 21,3 | VTP | 1431,60 |
| 10 | 4535 | 55-125 | 8 X | 410 | 198 | 89 | 53,5 | 53,5 | 29,3 | VTP | 1988,01 | |
| 500 | 2 | 3020 | 28-75 | 9 X | 460 | 126 | 51 | 3,5 | 3,5 | 9,5 | VTP | 564,63 |
| | 3 | 3525 | 35-100 | 9 X | 460 | 150 | 65 | 1 | 1 | 12,6 | VTP | 766,20 |
| | 4 | 3525 | 35-100 | 8 X | 460 | 150 | 65 | 8,5 | 8,5 | 14,9 | VTP | 846,87 |
| | 5 | 3525 | 35-100 | 8 X | 460 | 150 | 65 | 18 | 18 | 17,6 | VTP | 1028,33 |
| | 6 | 3525 | 35-100 | 8 X | 460 | 150 | 65 | 27,5 | 27,5 | 19,5 | VTP | 1229,88 |
| | 8 | 3525 | 35-100 | 8 X | 460 | 150 | 65 | 46,5 | 46,5 | 24,3 | VTP | 1655,86 |
| 10 | 4535 | 55-125 | 8 X | 460 | 198 | 89 | 53,5 | 53,5 | 32,9 | VTP | 3646,47 | |
| 560 | 2 | 3020 | 25-75 | 9 X | 524 | 159 | 51 | 3,5 | 3,5 | 16,5 | | 718,63 |
| | 3 | 3535 | 35-90 | 9 X | 524 | 178 | 89 | 26 | 26 | 25,9 | | 885,51 |
| | 4 | 3535 | 35-90 | 8 X | 524 | 178 | 89 | 7 | 7 | 29,0 | | 1005,03 |
| | 5 | 4040 | 40-100 | 8 X | 524 | 216 | 102 | 0,5 | 0,5 | 32,5 | | 1231,11 |
| | 6 | 4040 | 40-100 | 8 X | 524 | 216 | 102 | 9 | 9 | 43,1 | | 1424,47 |
| | 8 | 4545 | 55-110 | 8 X | 524 | 242 | 115 | 21,5 | 21,5 | 49,0 | | 1962,62 |
| 630 | 2 | 3020 | 35-75 | 9 X | 590 | 146 | 51 | 3,5 | 3,5 | 18,5 | | 845,20 |
| | 3 | 3535 | 35-90 | 9 X | 590 | 178 | 89 | 13 | 13 | 28,9 | | 1072,38 |
| | 4 | 3535 | 35-90 | 8 X | 590 | 178 | 89 | 3,5 | 3,5 | 33,3 | | 1177,78 |
| | 5 | 4040 | 40-100 | 8 X | 590 | 216 | 102 | 0,5 | 0,5 | 43,1 | | 1410,77 |
| | 6 | 3525 | 35-100 | 8 X | 590 | 150 | 65 | 27,5 | 27,5 | 27,9 | VTP | 1921,28 |
| | 8 | 4030 | 40-115 | 8 X | 590 | 176 | 76 | 41,0 | 41,0 | 35,1 | VTP | 2673,18 |
| 10 | 4545 | 55-110 | 8 X | 590 | 242 | 115 | 40,5 | 40,5 | 72,0 | | 2817,81 | |
| 710 | 2 | 3030 | 35-75 | 9 X | 670 | 145 | 76 | 16 | 16 | 23,0 | | 1446,77 |
| | 3 | 3535 | 35-90 | 9 X | 670 | 180 | 89 | 13 | 13 | 33,2 | | 1539,18 |
| | 4 | 3535 | 35-90 | 8 X | 670 | 180 | 89 | 3,5 | 3,5 | 39,1 | | 1650,86 |
| | 5 | 4030 | 40-115 | 8 X | 670 | 176 | 76 | 12,5 | 12,5 | 33,9 | VTP | 2496,67 |
| | 6 | 4535 | 55-125 | 8 X | 670 | 198 | 89 | 15,5 | 15,5 | 38,2 | VTP | 2952,50 |
| | 8 | 4535 | 55-125 | 8 X | 670 | 198 | 89 | 34,5 | 34,5 | 46,8 | VTP | 3476,39 |
| 10 | 4545 | 55-110 | 8 X | 670 | 242 | 115 | 40,5 | 40,5 | 80,0 | | 3250,97 | |

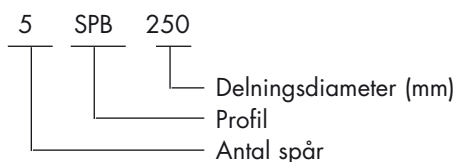


| SPB | |
|------------|-----|
| Antal spår | B |
| 1 | 25 |
| 2 | 44 |
| 3 | 63 |
| 4 | 82 |
| 5 | 101 |
| 6 | 120 |
| 8 | 158 |
| 10 | 196 |

- Solid skiva
- Plan skiva.
- x Ekerskiva

Beställningsnr exempel:

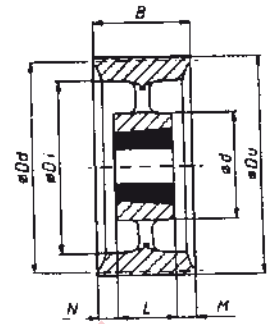
Pris med kursiv stil = Lagerföres ej



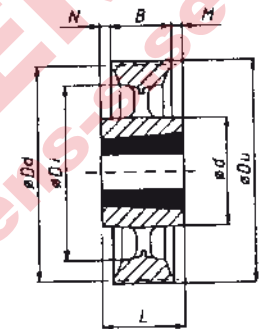
| Bussning | 3020 | 3030 | 3525 | 3535 | 4030 | 4040 | 4535 | 4545 | 5050 |
|----------|--------------|--------------|---------------|---------------|---------------|---------------|---------------|---------------|---------------|
| Pris EUR | 61,21 | 85,85 | 147,56 | 163,60 | 212,36 | 231,37 | 270,17 | 294,97 | 495,42 |

Remskivor profil SPB för bussning

| Effektiv diameter Dd | Antal spår | Bussning | Axel-hål mm | Utförande | Di | d | L | M | N | Vikt Kg | VTP utf | Pris EUR |
|----------------------|------------|----------|-------------|-----------|------|-----|-----|------|------|---------|---------|-----------------|
| 800 | 2 | 3525 | 35-100 | 9 X | 760 | 150 | 65 | 10,5 | 10,5 | 31,6 | VTP | 4312,57 |
| | 3 | 3535 | 35-90 | 9 X | 760 | 180 | 89 | 13 | 13 | 36,7 | | 1755,22 |
| | 4 | 4040 | 40-100 | 8 X | 760 | 216 | 102 | 10 | 10 | 48,8 | | 1916,03 |
| | 5 | 4040 | 40-100 | 8 X | 760 | 216 | 102 | 0,5 | 0,5 | 56,1 | | 2435,19 |
| | 6 | 4545 | 55-110 | 8 X | 760 | 242 | 115 | 2,5 | 2,5 | 71,4 | | 3695,38 |
| | 8 | 4535 | 55-125 | 8 X | 760 | 198 | 89 | 34,5 | 34,5 | 60,0 | VTP | 4043,21 |
| | 10 | 4545 | 55-110 | 8 X | 760 | 242 | 115 | 40,5 | 40,5 | 102,0 | | - |
| 900 | 3 | 3535 | 35-90 | 9 X | 858 | 180 | 89 | 13 | 13 | 46,8 | | 2599,87 |
| | 4 | 4040 | 40-100 | 8 X | 858 | 216 | 102 | 10 | 10 | 60,0 | | 2680,65 |
| | 5 | 4545 | 55-110 | 8 X | 858 | 242 | 115 | 7 | 7 | 74,8 | | 2926,21 |
| | 6 | 4545 | 55-110 | 8 X | 858 | 242 | 115 | 2,5 | 2,5 | 81,5 | | 4928,67 |
| | 8 | 4535 | 55-125 | 8 X | 858 | 198 | 89 | 34,5 | 34,5 | 69,1 | VTP | 5248,63 |
| | 10 | 5050 | 70-125 | 8 X | 858 | 267 | 127 | 34,5 | 34,5 | 126,0 | | 4992,57 |
| 1000 | 3 | 4040 | 40-100 | 9 X | 958 | 216 | 102 | 19,5 | 19,5 | 56,5 | | - |
| | 4 | 4040 | 40-100 | 8 X | 958 | 216 | 102 | 10 | 10 | 66,5 | | - |
| | 5 | 4545 | 55-110 | 8 X | 958 | 242 | 115 | 7 | 7 | 80,5 | | 3807,27 |
| | 6 | 4545 | 55-110 | 8 X | 958 | 242 | 115 | 2,5 | 2,5 | 90,0 | | - |
| | 8 | 5050 | 70-125 | 8 X | 958 | 267 | 127 | 15,5 | 15,5 | 132,0 | | 5295,92 |
| | 10 | 5050 | 70-125 | 8 X | 958 | 267 | 127 | 34,5 | 34,5 | 147,0 | | - |
| 1250 | 3 | 4040 | 40-100 | 9 X | 1208 | 216 | 102 | 19,5 | 19,5 | 120,0 | | - |
| | 4 | 4545 | 55-110 | 9 X | 1208 | 242 | 115 | 16,5 | 16,5 | 152,0 | | - |
| | 5 | 4545 | 55-110 | 9 X | 1208 | 242 | 115 | 7 | 7 | 175,0 | | - |
| | 6 | 5050 | 70-125 | 9 X | 1208 | 267 | 127 | 3,5 | 3,5 | 190,0 | | - |
| | 8 | 5040 | 70-125 | 8 X | 1208 | 218 | 102 | 28 | 28 | 99,0 | VTP | 13204,89 |



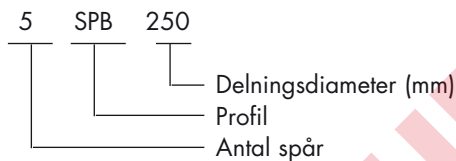
Typ 8 O
och typ 8 X



Typ 9 X

Beställningsnr exempel:

Pris med kursiv stil = Lagerföres ej



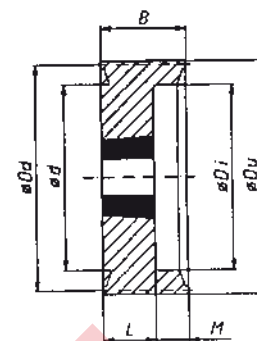
| SPB | |
|------------|-----|
| Antal spår | B |
| 1 | 25 |
| 2 | 44 |
| 3 | 63 |
| 4 | 82 |
| 5 | 101 |
| 6 | 120 |
| 8 | 158 |
| 10 | 196 |

| Bussning | 3020 | 3030 | 3525 | 3535 | 4030 | 4040 | 4535 | 4545 | 5050 |
|----------|--------------|--------------|---------------|---------------|---------------|---------------|---------------|---------------|---------------|
| Pris EUR | 61,21 | 85,85 | 147,56 | 163,60 | 212,36 | 231,37 | 270,17 | 294,97 | 495,42 |

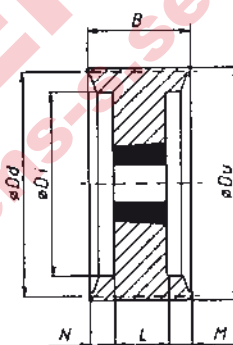
- Solid skiva
- Plan skiva.
- x Ekerskiva

Remskivor profil SPC för bussning

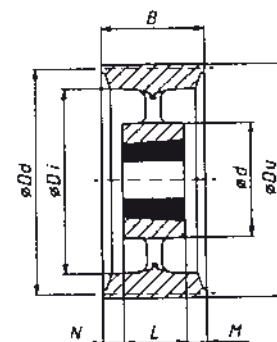
| Effektiv diameter Dd | Antal spår | Bussning | Axel-hål mm | Utförande | Di | d | L | M | N | Vikt Kg | VTP utf. | Pris EUR |
|----------------------|------------|----------|-------------|-----------|-----|-----|----|-------|-------|---------|----------|----------------|
| 200 | 3 | 2517 | 18-65 | 7 ● | 150 | - | 45 | 20 | 20 | 9,0 | | 442,22 |
| | 4 | 3020 | 28-75 | 7 ● | 150 | - | 51 | 29,75 | 29,75 | 11,2 | | 497,44 |
| | 5 | 3525 | 35-100 | 7 ● | 150 | - | 65 | 35,5 | 35,5 | 11,1 | | 608,10 |
| | 6 | 3535 | 35-90 | 7 ● | 150 | - | 89 | 36,5 | 36,5 | 13,5 | | 988,03 |
| | 8 | 3525 | 35-100 | 7 ● | 150 | - | 65 | 73,75 | 73,75 | 18,3 | | 921,17 |
| 212 | 3 | 3020 | 28-75 | 8 X | 162 | 126 | 51 | 17 | 17 | 5,5 | VTP | 524,29 |
| | 4 | 3020 | 28-75 | 7 ● | 162 | - | 51 | 29,75 | 29,75 | 12,3 | | 552,67 |
| | 5 | 3525 | 35-100 | 7 ● | 162 | - | 65 | 35,5 | 35,5 | 12,9 | | 636,53 |
| | 6 | 3525 | 35-100 | 7 ● | 162 | - | 65 | 48,25 | 48,25 | 15,0 | | 801,19 |
| | 8 | 3525 | 35-100 | 7 ● | 162 | - | 65 | 73,75 | 73,75 | 19,2 | | 1149,36 |
| 224 | 3 | 3020 | 28-75 | 8 X | 174 | 126 | 51 | 17 | 17 | 5,6 | VTP | 564,63 |
| | 4 | 3525 | 35-100 | 7 ● | 174 | - | 65 | 22,75 | 22,75 | 12,2 | | 626,39 |
| | 5 | 3525 | 35-100 | 7 ● | 174 | - | 65 | 35,5 | 35,5 | 13,8 | | 773,84 |
| | 6 | 3525 | 35-100 | 7 ● | 174 | - | 65 | 48,25 | 48,25 | 16,5 | | 829,09 |
| | 8 | 3525 | 35-100 | 7 ● | 174 | - | 65 | 73,75 | 73,75 | 22,1 | | 1096,23 |
| 236 | 3 | 3020 | 28-75 | 8 X | 186 | 126 | 51 | 17 | 17 | 5,7 | VTP | 645,18 |
| | 4 | 3525 | 35-100 | 7 ● | 186 | - | 65 | 22,75 | 22,75 | 14,9 | | 746,08 |
| | 5 | 3525 | 35-100 | 7 ● | 186 | - | 65 | 35,5 | 35,5 | 16,8 | | 887,21 |
| | 6 | 3525 | 35-100 | 7 ● | 186 | - | 65 | 48,25 | 48,25 | 18,6 | | 967,88 |
| | 8 | 3525 | 35-100 | 7 ● | 186 | - | 65 | 73,75 | 73,75 | 22,7 | | 1244,11 |
| 250 | 3 | 3020 | 28-75 | 8 X | 200 | 126 | 51 | 17 | 17 | 6,1 | VTP | 685,51 |
| | 4 | 3525 | 35-100 | 8 X | 200 | 150 | 65 | 22,75 | 22,75 | 8,9 | VTP | 806,51 |
| | 5 | 3525 | 35-100 | 8 X | 200 | 150 | 65 | 35,5 | 35,5 | 10,4 | VTP | 927,55 |
| | 6 | 3525 | 35-100 | 8 X | 200 | 150 | 65 | 48,25 | 48,25 | 12,0 | VTP | 988,00 |
| | 8 | 3525 | 35-100 | 8 X | 200 | 150 | 65 | 73,75 | 73,75 | 15,2 | VTP | 1270,24 |
| 265 | 3 | 3525 | 35-100 | 5 X | 215 | 150 | 65 | 20 | - | 8,1 | VTP | 667,36 |
| | 4 | 3525 | 35-100 | 8 X | 215 | 150 | 65 | 22,75 | 22,75 | 10,0 | VTP | 887,21 |
| | 5 | 3525 | 35-100 | 8 X | 215 | 150 | 65 | 35,5 | 35,5 | 11,2 | VTP | 967,88 |
| | 6 | 3525 | 35-100 | 8 X | 215 | 150 | 65 | 48,25 | 48,25 | 12,8 | VTP | 1088,78 |
| | 8 | 3525 | 35-100 | 8 X | 215 | 150 | 65 | 73,75 | 73,75 | 16,0 | VTP | 1330,81 |
| 280 | 3 | 3525 | 35-100 | 5 X | 230 | 150 | 65 | 20 | - | 8,5 | VTP | 786,44 |
| | 4 | 3525 | 35-100 | 8 X | 230 | 150 | 65 | 22,75 | 22,75 | 10,1 | VTP | 907,33 |
| | 5 | 3525 | 35-100 | 8 X | 230 | 150 | 65 | 35,5 | 35,5 | 12,0 | VTP | 988,00 |
| | 6 | 3525 | 35-100 | 8 X | 230 | 150 | 65 | 48,25 | 48,25 | 14,0 | VTP | 1109,02 |
| | 8 | 3525 | 35-100 | 8 X | 230 | 150 | 65 | 73,75 | 73,75 | 17,7 | VTP | 1431,60 |
| 300 | 3 | 3525 | 35-100 | 8 X | 250 | 150 | 65 | 10 | 10 | 9,2 | VTP | 826,64 |
| | 4 | 3525 | 35-100 | 8 X | 250 | 150 | 65 | 22,75 | 22,75 | 11,1 | VTP | 927,55 |
| | 5 | 3525 | 35-100 | 8 X | 250 | 150 | 65 | 35,5 | 35,5 | 12,9 | VTP | 1048,44 |
| | 6 | 3525 | 35-100 | 8 X | 250 | 150 | 65 | 48,25 | 48,25 | 15,2 | VTP | 1169,48 |
| | 8 | 3525 | 35-100 | 8 X | 250 | 150 | 65 | 73,75 | 73,75 | 18,4 | VTP | 1552,62 |
| 315 | 3 | 3525 | 35-100 | 8 X | 265 | 150 | 65 | 10 | 10 | 9,7 | VTP | 866,96 |
| | 4 | 3525 | 35-100 | 8 X | 265 | 150 | 65 | 22,75 | 22,75 | 11,6 | VTP | 967,88 |
| | 5 | 3525 | 35-100 | 8 X | 265 | 150 | 65 | 35,5 | 35,5 | 13,6 | VTP | 1088,78 |
| | 6 | 3525 | 35-100 | 8 X | 265 | 150 | 65 | 48,25 | 48,25 | 15,2 | VTP | 1250,13 |
| | 8 | 3525 | 35-100 | 8 X | 265 | 150 | 65 | 73,75 | 73,75 | 20,5 | VTP | 1673,49 |
| 335 | 3 | 3525 | 35-100 | 8 X | 285 | 150 | 65 | 10 | 10 | 11,6 | VTP | 887,21 |
| | 4 | 3525 | 35-100 | 8 X | 285 | 150 | 65 | 22,75 | 22,75 | 12,3 | VTP | 1028,33 |
| | 5 | 3525 | 35-100 | 8 X | 285 | 150 | 65 | 35,5 | 35,5 | 15,0 | VTP | 1149,36 |
| | 6 | 3525 | 35-100 | 8 X | 285 | 150 | 65 | 48,25 | 48,25 | 17,6 | VTP | 1290,48 |
| | 8 | 3525 | 35-100 | 8 X | 285 | 150 | 65 | 73,75 | 73,75 | 23,5 | VTP | 1723,96 |
| 355 | 3 | 3525 | 35-100 | 8 X | 305 | 150 | 65 | 10 | 10 | 10,5 | VTP | 927,55 |
| | 4 | 3525 | 35-100 | 8 X | 305 | 150 | 65 | 22,75 | 22,75 | 13,7 | VTP | 1068,66 |
| | 5 | 3525 | 35-100 | 8 X | 305 | 150 | 65 | 35,5 | 35,5 | 15,9 | VTP | 1189,55 |
| | 6 | 3525 | 35-100 | 8 X | 305 | 150 | 65 | 48,25 | 48,25 | 18,2 | VTP | 1371,18 |
| | 8 | 3525 | 35-100 | 8 X | 305 | 150 | 65 | 73,75 | 73,75 | 22,0 | VTP | 1978,57 |
| 375 | 3 | 3525 | 35-100 | 8 X | 325 | 150 | 65 | 10 | 10 | 12,3 | VTP | 1008,09 |
| | 4 | 3525 | 35-100 | 8 X | 325 | 150 | 65 | 22,75 | 22,75 | 13,7 | VTP | 1109,02 |
| | 5 | 3525 | 35-100 | 8 X | 325 | 150 | 65 | 35,5 | 35,5 | 16,2 | VTP | 1270,24 |
| | 6 | 3525 | 35-100 | 8 X | 325 | 150 | 65 | 48,25 | 48,25 | 19,4 | VTP | 1552,62 |
| | 8 | 4030 | 40-115 | 8 X | 325 | 176 | 76 | 68,25 | 68,25 | 26,8 | VTP | 2117,10 |



Typ 4 ●



Typ 7 ●



Typ 8 ○
och typ 8 X

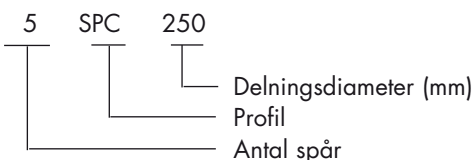
Max preferihastighet:
Solida och plana skivor: 40 m/s
Ekerskivor: 36 m/s

- Solid skiva
- Plan skiva.
- x Ekerskiva

Material: VTP segjärn
Övriga gjutjärn

Beställningsnr exempel:

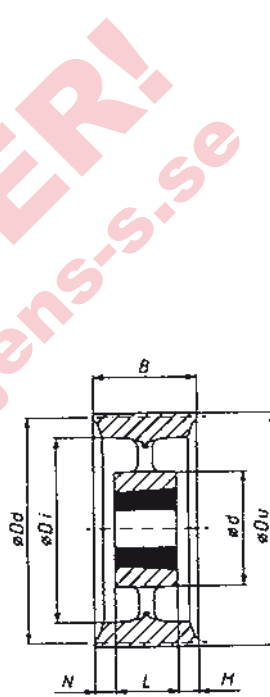
$$Du = Dd + 9,5 \text{ mm}$$



| Bussning | 2517 | 3020 | 3525 | 4030 |
|----------|--------------|--------------|---------------|---------------|
| Pris EUR | 47,13 | 61,21 | 147,56 | 212,36 |

Remskivor profil SPC för bussning

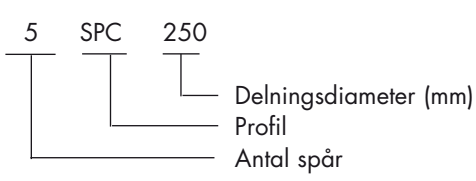
| Effektiv diameter Dd | Antal spår | Bussning | Axel-hål mm | Utförande | Di | d | L | M | N | Vikt Kg | VTP utf. | Pris EUR |
|----------------------|------------|----------|-------------|-----------|------|-----|-----|-------|-------|---------|----------|-----------------|
| 400 | 3 | 3525 | 35-100 | 8 X | 350 | 150 | 65 | 10 | 10 | 12,5 | VTP | 1088,78 |
| | 4 | 3525 | 35-100 | 8 X | 350 | 150 | 65 | 22,8 | 22,8 | 14,7 | VTP | 1169,48 |
| | 5 | 3525 | 35-100 | 8 X | 350 | 150 | 65 | 35,5 | 35,5 | 16,9 | VTP | 1330,81 |
| | 6 | 3525 | 35-100 | 8 X | 350 | 150 | 65 | 48,3 | 48,3 | 21,8 | VTP | 1653,40 |
| 425 | 3 | 3525 | 35-100 | 8 X | 375 | 150 | 65 | 10 | 10 | 13,6 | VTP | 1129,11 |
| | 4 | 3525 | 35-100 | 8 X | 375 | 150 | 65 | 22,8 | 22,8 | 16,4 | VTP | 1270,24 |
| | 5 | 3525 | 35-100 | 8 X | 375 | 150 | 65 | 35,5 | 35,5 | 20,3 | VTP | 1471,94 |
| | 6 | 4535 | 55-125 | 8 X | 375 | 198 | 89 | 36,3 | 36,3 | 29,0 | VTP | 1955,88 |
| 450 | 3 | 3525 | 35-100 | 8 X | 400 | 150 | 65 | 10 | 10 | 14,3 | VTP | 1250,13 |
| | 4 | 3525 | 35-100 | 8 X | 400 | 150 | 65 | 22,8 | 22,8 | 17,1 | VTP | 1451,29 |
| | 5 | 3525 | 35-100 | 8 X | 400 | 150 | 65 | 35,5 | 35,5 | 20,0 | VTP | 1653,40 |
| | 6 | 4535 | 55-125 | 8 X | 400 | 198 | 89 | 36,3 | 36,3 | 31,0 | VTP | 1996,10 |
| 475 | 3 | 3525 | 35-100 | 8 X | 425 | 150 | 65 | 10 | 10 | 15,6 | VTP | 1391,24 |
| | 4 | 3525 | 35-100 | 8 X | 425 | 150 | 65 | 22,8 | 22,8 | 18,6 | VTP | 1512,27 |
| | 5 | 3525 | 35-100 | 8 X | 425 | 150 | 65 | 35,5 | 35,5 | 21,1 | VTP | 1834,86 |
| | 6 | 4535 | 55-125 | 8 X | 425 | 198 | 89 | 36,3 | 36,3 | 31,7 | VTP | 2217,88 |
| 500 | 3 | 3525 | 35-100 | 8 X | 450 | 150 | 65 | 10 | 10 | 15,7 | VTP | 1431,60 |
| | 4 | 3525 | 35-100 | 8 X | 450 | 150 | 65 | 22,8 | 22,8 | 19,6 | VTP | 1613,06 |
| | 5 | 3525 | 35-100 | 8 X | 450 | 150 | 65 | 35,5 | 35,5 | 22,6 | VTP | 1895,30 |
| | 6 | 4535 | 55-125 | 8 X | 450 | 198 | 89 | 36,3 | 36,3 | 30,3 | VTP | 2318,83 |
| 530 | 3 | 3525 | 35-100 | 8 X | 480 | 150 | 65 | 10 | 10 | 17,8 | VTP | <i>1653,40</i> |
| | 4 | 3525 | 35-100 | 8 X | 480 | 150 | 65 | 22,8 | 22,8 | 20,8 | VTP | 1875,22 |
| | 5 | 4535 | 55-125 | 8 X | 480 | 198 | 89 | 23,5 | 23,5 | 30,0 | VTP | 2086,88 |
| | 6 | 5050 | 70-125 | 8 X | 480 | 265 | 127 | 17,3 | 17,3 | 73,0 | VTP | 1996,78 |
| 560 | 3 | 3525 | 35-100 | 8 X | 510 | 150 | 65 | 10 | 10 | 18,4 | VTP | <i>2657,25</i> |
| | 4 | 3525 | 35-100 | 8 X | 510 | 150 | 65 | 22,8 | 22,8 | 22,8 | VTP | 2630,18 |
| | 5 | 4535 | 55-125 | 8 X | 510 | 198 | 89 | 23,5 | 23,5 | 31,5 | VTP | 3020,61 |
| | 6 | 4535 | 55-125 | 8 X | 510 | 198 | 89 | 36,3 | 36,3 | 35,1 | VTP | 3548,71 |
| 630 | 3 | 4030 | 40-115 | 8 X | 580 | 176 | 76 | 4,50 | 4,50 | 23,5 | VTP | 2943,47 |
| | 4 | 4030 | 40-115 | 8 X | 580 | 176 | 76 | 17,3 | 17,3 | 27,6 | VTP | 3409,37 |
| | 5 | 4535 | 55-125 | 8 X | 580 | 198 | 89 | 23,50 | 23,50 | 35,6 | VTP | 4136,58 |
| | 6 | 4535 | 55-125 | 8 X | 580 | 198 | 89 | 36,3 | 36,3 | 40,6 | VTP | 4243,80 |
| 710 | 3 | 4040 | 40-100 | 8 X | 667 | 216 | 102 | 8,5 | 8,5 | 67,0 | | 3845,17 |
| | 4 | 4545 | 55-110 | 8 X | 667 | 242 | 115 | 2,2 | 2,2 | 80,0 | | 4288,53 |
| | 5 | 5050 | 70-125 | 8 X | 667 | 267 | 127 | 4,5 | 4,5 | 101,0 | | - |
| | 6 | 5050 | 70-125 | 8 X | 667 | 267 | 127 | 17,3 | 17,3 | 115,0 | | 3179,07 |
| 800 | 3 | 4545 | 55-110 | 9 X | 737 | 242 | 115 | 15 | 15 | 82,0 | VTP | 4254,45 |
| | 4 | 5050 | 70-125 | 8 X | 737 | 267 | 127 | 8,2 | 8,2 | 120,0 | | - |
| | 5 | 5040 | 70-125 | 8 X | 750 | 218 | 102 | 17 | 17 | 63,0 | VTP | 2854,22 |
| | 6 | 5040 | 70-125 | 8 X | 750 | 218 | 102 | 29,3 | 29,3 | 67,0 | VTP | 5067,34 |
| 1000 | 3 | 5040 | 70-125 | 8 X | 750 | 218 | 102 | 55,3 | 55,3 | 77,5 | VTP | 5099,16 |
| | 4 | 5040 | 70-125 | 8 X | 750 | 218 | 102 | 55,3 | 55,3 | 77,5 | VTP | 4570,01 |
| | 5 | 5050 | 70-125 | 8 X | 937 | 267 | 127 | 4,5 | 4,5 | 133,0 | | <i>6755,22</i> |
| | 6 | 5050 | 70-125 | 8 X | 937 | 267 | 127 | 17,3 | 17,3 | 158,0 | | <i>8468,26</i> |
| 1250 | 3 | 5040 | 70-125 | 8 X | 937 | 218 | 102 | 55,3 | 55,3 | 103,0 | VTP | 6799,76 |
| | 5 | 5050 | 70-125 | 8 X | 1187 | 267 | 127 | 4,5 | 4,5 | 192,0 | | - |
| | 6 | 5050 | 70-125 | 8 X | 1187 | 267 | 127 | 17,3 | 17,3 | 212,0 | | - |
| | 8 | 5040 | 70-125 | 8 X | 1187 | 218 | 102 | 55,3 | 55,3 | 164,3 | VTP | 17422,98 |



typ 8 X

| SPC | |
|------------|-----|
| Antal spår | B |
| 3 | 85 |
| 4 | 111 |
| 5 | 136 |
| 6 | 162 |
| 8 | 213 |

Beställningsnr exempel:



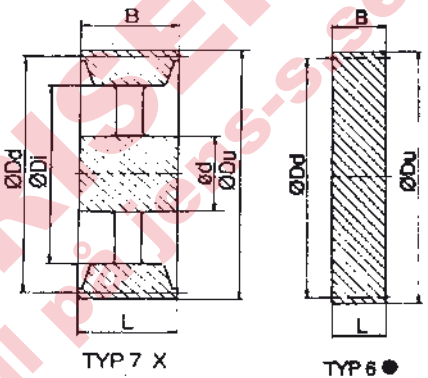
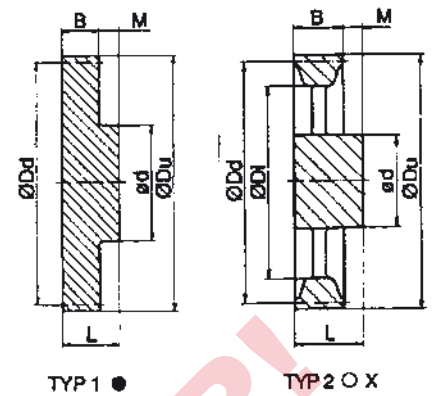
Pris med kursiv stil = Lagerföres ej

- Solid skiva
- Plan skiva.
- x Ekerskiva

| Bussning | 3525 | 4030 | 4040 | 4535 | 4545 | 5040 | 5050 |
|----------|---------------|---------------|---------------|---------------|---------------|---------------|---------------|
| Pris EUR | 147,56 | 212,36 | 231,37 | 270,17 | 294,97 | 452,46 | 495,42 |

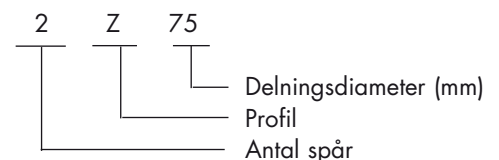
Remskivor med fast nav för profil SPZ/Z

| Deln. diameter Dd | Antal spår | Max Axelhål mm | Utförande 1) | Di | d | L | M | N | Vikt Kg | Pris EUR |
|-------------------|------------|----------------|--------------|-------|----|----|----|---|---------|----------|
| 50 | 1 | 20 | 1● | - | 32 | 28 | 12 | - | 0,3 | 15,23 |
| | 2 | 20 | 1● | - | 35 | 35 | 7 | - | 0,4 | 20,07 |
| | 3 | 20 | 6● | - | - | 40 | - | - | 0,5 | 20,91 |
| 56 | 1 | 20 | 1● | - | 32 | 28 | 12 | - | 0,4 | 17,16 |
| | 2 | 25 | 1● | - | 40 | 35 | 7 | - | 0,6 | 20,91 |
| | 3 | 25 | 6● | - | - | 40 | - | - | 0,8 | 25,14 |
| 63 | 1 | 25 | 1● | - | 40 | 28 | 12 | - | 0,4 | 20,07 |
| | 2 | 25 | 1● | - | 40 | 35 | 7 | - | 0,6 | 24,54 |
| | 3 | 25 | 6● | - | - | 40 | - | - | 0,9 | 30,10 |
| 71 | 1 | 25 | 2○ | - | 40 | 28 | 12 | - | 0,4 | 22,85 |
| | 2 | 25 | 1● | - | 48 | 35 | 7 | - | 0,9 | 29,86 |
| | 3 | 30 | 6● | - | - | 40 | - | - | 1,2 | 35,54 |
| 75 | 1 | 25 | 2○ | - | 40 | 28 | 12 | - | 0,5 | 24,30 |
| | 2 | 25 | 1● | - | 50 | 35 | 7 | - | 1,0 | 31,55 |
| | 3 | 30 | 6● | - | - | 40 | - | - | 1,2 | 38,93 |
| 80 | 1 | 25 | 2○ | - | 40 | 28 | 12 | - | 0,5 | 26,23 |
| | 2 | 30 | 2○ | - | 48 | 35 | 7 | - | 0,9 | 34,45 |
| | 3 | 38 | 6● | - | - | 40 | - | - | 1,3 | 42,79 |
| 85 | 1 | 25 | 2○ | - | 40 | 28 | 12 | - | 0,5 | 27,68 |
| | 2 | 30 | 2○ | - | 40 | 35 | 7 | - | 1,1 | 37,23 |
| | 3 | 38 | 6● | - | - | 40 | - | - | 1,7 | 46,30 |
| 90 | 1 | 25 | 2○ | - | 40 | 28 | 12 | - | 0,7 | 30,46 |
| | 2 | 30 | 2○ | - | 48 | 35 | 7 | - | 1,2 | 41,70 |
| | 3 | 38 | 6● | - | - | 40 | - | - | 1,7 | 51,85 |
| 95 | 1 | 28 | 2○ | - | 45 | 28 | 12 | - | 0,7 | 32,63 |
| | 2 | 30 | 2○ | - | 50 | 35 | 7 | - | 1,2 | 45,69 |
| | 3 | 38 | 6● | - | - | 40 | - | - | 1,9 | 55,24 |
| 100 | 1 | 28 | 2○ | - | 45 | 28 | 12 | - | 0,8 | 35,30 |
| | 2 | 30 | 2○ | - | 50 | 35 | 7 | - | 1,3 | 49,32 |
| | 3 | 38 | 7○ | - | 60 | 40 | - | - | 2,1 | 55,48 |
| 106 | 1 | 28 | 2○ | - | 45 | 28 | 12 | - | 0,8 | 37,47 |
| | 2 | 30 | 2○ | - | 48 | 35 | 7 | - | 1,3 | 51,25 |
| | 3 | 38 | 7○ | - | 62 | 40 | - | - | 2,1 | 57,54 |
| 112 | 1 | 28 | 2○ | - | 45 | 28 | 12 | - | 1,0 | 41,70 |
| | 2 | 30 | 2○ | - | 48 | 35 | 7 | - | 1,4 | 52,10 |
| | 3 | 38 | 7○ | - | 62 | 40 | - | - | 2,6 | 62,85 |
| 118 | 1 | 28 | 2 X | 97 | 45 | 28 | 12 | - | 0,8 | 42,55 |
| | 2 | 30 | 2○ | - | 48 | 35 | 7 | - | 1,6 | 59,23 |
| | 3 | 38 | 7○ | - | 62 | 40 | - | - | 2,7 | 67,69 |
| 125 | 1 | 28 | 2 X | 104 | 45 | 28 | 12 | - | 1,0 | 44,48 |
| | 2 | 30 | 2 X | 104 | 50 | 35 | 7 | - | 1,4 | 62,01 |
| | 3 | 38 | 7○ | - | 62 | 40 | - | - | 2,9 | 75,91 |
| 132 | 1 | 28 | 2 X | 110 | 45 | 28 | 12 | - | 1,0 | 47,99 |
| | 2 | 30 | 2 X | 109,5 | 50 | 40 | 12 | - | 1,5 | 67,33 |
| | 3 | 38 | 7 X | 112 | 61 | 40 | - | - | 2,4 | 82,07 |
| 140 | 1 | 28 | 2 X | 117 | 45 | 28 | 12 | - | 1,3 | 51,61 |
| | 2 | 38 | 2 X | 118 | 61 | 40 | 14 | - | 1,8 | 72,77 |
| | 3 | 38 | 7 X | 117 | 61 | 40 | - | - | 2,5 | 90,78 |
| 150 | 1 | 28 | 2 X | 129 | 45 | 28 | 12 | - | 1,5 | 56,69 |
| | 2 | 38 | 2○ | 129 | 61 | 40 | 12 | - | 1,5 | 80,14 |
| | 3 | 38 | 7○ | 129 | 61 | 40 | - | - | 1,9 | 94,40 |
| 160 | 1 | 32 | 2 X | 139 | 55 | 32 | 16 | - | 1,4 | 59,23 |
| | 2 | 38 | 2 X | 139 | 61 | 40 | 12 | - | 1,9 | 80,87 |
| | 3 | 42 | 2 X | 139 | 68 | 45 | 5 | - | 2,9 | 106,25 |
| 180 | 1 | 32 | 2 X | 159 | 55 | 32 | 16 | - | 1,7 | 67,93 |
| | 2 | 38 | 2 X | 159 | 61 | 40 | 12 | - | 2,4 | 93,07 |
| | 3 | 42 | 2 X | 159 | 68 | 45 | 5 | - | 3,2 | 115,92 |
| 200 | 1 | 32 | 2 X | 179 | 55 | 32 | 16 | - | 1,6 | 80,63 |
| | 2 | 38 | 2 X | 179 | 62 | 40 | 12 | - | 2,2 | 107,10 |
| | 3 | 42 | 2 X | 179 | 68 | 45 | 5 | - | 3,4 | 131,75 |
| 225 | 1 | 32 | 2 X | 204 | 55 | 32 | 16 | - | 1,8 | 95,01 |
| | 2 | 38 | 2 X | 204 | 61 | 40 | 12 | - | 2,5 | 124,99 |
| | 3 | 42 | 2 X | 204 | 68 | 45 | 5 | - | 3,4 | 158,83 |
| 250 | 1 | 32 | 2 X | 229 | 55 | 32 | 16 | - | 2,0 | 111,93 |
| | 2 | 38 | 2 X | 229 | 61 | 40 | 12 | - | 2,9 | 151,46 |
| | 3 | 42 | 2 X | 229 | 68 | 45 | 5 | - | 3,7 | 182,41 |



| SPZ | |
|------------|----|
| Antal spår | B |
| 1 | 16 |
| 2 | 28 |
| 3 | 40 |

Beställningsnr exempel:



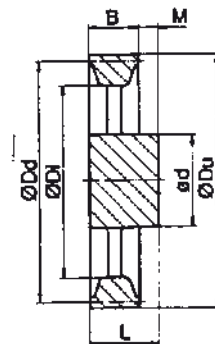
- Solid skiva
- Plan skiva.
- x Ekerskiva

$$Du = Dd + 7 \text{ mm}$$

| Passande kilremmar | | Min. tillåten skivdiameter Dd (mm) |
|--------------------|---------|------------------------------------|
| Vävomsluten | Z-rem | 50 |
| Tandad | Z-rem | 50 |
| Vävomsluten | SPZ-rem | 67 |
| Tandad | SPZ-rem | 50 |

Remskivor med fast nav för profil SPZ/Z

| Deln. diameter Dd | Antal spår | Max Axelhål mm | Utförande 1) | Di | d | L | M | N | Vikt Kg | Pris EUR |
|-------------------|------------|----------------|--------------|----|----|----|----|---|---------|----------|
| 280 | 1 | 35 | 2 X | - | 55 | 34 | 18 | - | 3,9 | 164,45 |
| | 2 | 42 | 2 X | - | 61 | 38 | 10 | - | 5,2 | 175,99 |
| | 3 | 48 | 2 X | - | 68 | 40 | - | - | 7,0 | 289,52 |
| 315 | 1 | 35 | 2 X | - | 55 | 34 | 18 | - | 4,4 | 207,88 |
| | 2 | 42 | 2 X | - | 61 | 38 | 10 | - | 6,8 | 195,21 |
| | 3 | 48 | 2 X | - | 68 | 40 | - | - | 8,3 | 318,92 |
| 355 | 1 | 35 | 2 X | - | 55 | 34 | 18 | - | 4,6 | 235,60 |
| | 2 | 42 | 2 X | - | 61 | 38 | 10 | - | 8,0 | 288,15 |
| | 3 | 48 | 2 X | - | 68 | 40 | - | - | 1,0 | 403,43 |



TYP 2 O X

- Solid skiva
- Plan skiva.
- x Ekerskiva

$$D_u = D_d + 7 \text{ mm}$$

| SPZ | |
|------------|----|
| Antal spår | B |
| 1 | 16 |
| 2 | 28 |
| 3 | 40 |

| Passande kilremmar | | Min. tillåten skivdiameter Dd (mm) |
|--------------------|---------|------------------------------------|
| Vävomsluten | Z-rem | 50 |
| Tandad | Z-rem | 50 |
| Vävomsluten | SPZ-rem | 67 |
| Tandad | SPZ-rem | 50 |

Beställningsnr exempel:

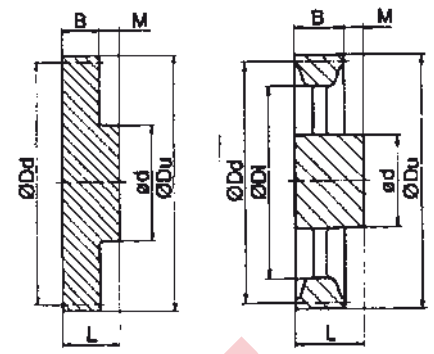
2 Z 75

— Delningsdiameter (mm)
 — Profil
 — Antal spår

EJ AKTUELLA PRISER!
För aktuella priser se prisfil på Jens.se

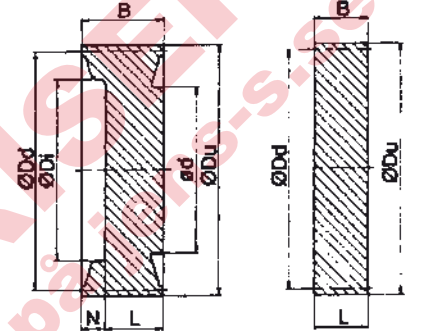
Remskivor med fast nav för profil SPA/A

| Deln diameter Dd (mm) | Antal spår | Max Axelhål mm | Utförande | Di mm | d mm | L mm | M mm | N mm | Vikt Kg | Pris EUR |
|-----------------------|------------|----------------|-----------|-------|------|------|------|------|---------|----------|
| 50 | 1 | 20 | 2 o | - | 32 | 35 | 13 | - | 0,4 | 14,50 |
| | 2 | 25 | 1 ● | - | 40 | 45 | 8 | - | 0,6 | 18,74 |
| | 3 | 25 | 6 ● | - | - | 52 | - | - | 0,7 | 31,99 |
| 56 | 1 | 20 | 2 o | - | 35 | 35 | 13 | - | 0,4 | 15,92 |
| | 2 | 25 | 1 ● | - | 40 | 45 | 8 | - | 0,6 | 21,86 |
| | 3 | 25 | 6 ● | - | - | 52 | - | - | 0,8 | 26,29 |
| 63 | 1 | 25 | 2 o | - | 40 | 35 | 13 | - | 0,5 | 18,13 |
| | 2 | 25 | 2 o | - | 40 | 45 | 8 | - | 0,8 | 24,88 |
| | 3 | 25 | 6 ● | - | - | 52 | - | - | 1,1 | 31,03 |
| | 4 | 25 | 6 ● | - | - | 67 | - | - | 1,3 | 52,03 |
| | 5 | 25 | 6 ● | - | - | 82 | - | - | 1,8 | 60,80 |
| 71 | 1 | 25 | 2 o | - | 40 | 35 | 13 | - | 0,6 | 21,86 |
| | 2 | 28 | 2 o | - | 50 | 45 | 8 | - | 1,0 | 29,41 |
| | 3 | 32 | 6 ● | - | - | 52 | - | - | 1,3 | 35,66 |
| | 4 | 32 | 6 ● | - | - | 67 | - | - | 1,7 | 54,42 |
| | 5 | 32 | 6 ● | - | - | 82 | - | - | 2,1 | 62,33 |
| 75 | 1 | 25 | 2 o | - | 40 | 35 | 13 | - | 0,7 | 23,07 |
| | 2 | 28 | 2 o | - | 50 | 45 | 8 | - | 1,1 | 31,23 |
| | 3 | 32 | 6 ● | - | - | 52 | - | - | 1,8 | 37,07 |
| | 4 | 32 | 6 ● | - | - | 67 | - | - | 2,2 | 44,62 |
| | 5 | 32 | 6 ● | - | - | 82 | - | - | 2,7 | 53,09 |
| 80 | 1 | 28 | 2 o | - | 45 | 35 | 13 | - | 0,8 | 24,58 |
| | 2 | 32 | 2 o | - | 50 | 45 | 8 | - | 1,2 | 33,24 |
| | 3 | 38 | 6 ● | - | - | 52 | - | - | 1,8 | 38,48 |
| | 4 | 38 | 6 ● | - | - | 67 | - | - | 2,3 | 53,29 |
| | 5 | 38 | 6 ● | - | - | 82 | - | - | 2,7 | 67,39 |
| 85 | 1 | 28 | 2 o | - | 45 | 35 | 13 | - | 0,8 | 26,49 |
| | 2 | 32 | 2 o | - | 50 | 45 | 8 | - | 1,4 | 35,46 |
| | 3 | 38 | 6 ● | - | - | 52 | - | - | 1,9 | 41,80 |
| | 4 | 38 | 6 ● | - | - | 67 | - | - | 2,5 | 56,21 |
| | 5 | 38 | 6 ● | - | - | 82 | - | - | 2,4 | - |
| 90 | 1 | 28 | 2 o | - | 45 | 35 | 13 | - | 0,9 | 29,01 |
| | 2 | 32 | 2 o | - | 60 | 45 | 8 | - | 1,7 | 38,28 |
| | 3 | 38 | 6 ● | - | - | 52 | - | - | 2,2 | 45,83 |
| | 4 | 42 | 6 ● | - | - | 67 | - | - | 2,4 | 57,62 |
| | 5 | 42 | 6 ● | - | - | 82 | - | - | 2,7 | 73,64 |
| 95 | 1 | 28 | 2 o | - | 50 | 35 | 13 | - | 1,0 | 31,03 |
| | 2 | 32 | 2 o | - | 60 | 45 | 8 | - | 1,8 | 39,99 |
| | 3 | 38 | 6 ● | - | - | 52 | - | - | 2,5 | 47,94 |
| | 4 | 42 | 6 ● | - | - | 67 | - | - | 3,1 | 58,72 |
| | 5 | 42 | 6 ● | - | - | 82 | - | - | 3,8 | - |
| 100 | 1 | 28 | 2 o | - | 48 | 35 | 13 | - | 1,1 | 34,25 |
| | 2 | 32 | 2 o | - | 60 | 45 | 8 | - | 1,9 | 42,71 |
| | 3 | 38 | 6 ● | - | - | 52 | - | - | 2,7 | 50,97 |
| | 4 | 42 | 3 ● | 74 | 70 | 50 | - | 17 | 2,9 | 65,78 |
| | 5 | 42 | 3 ● | 74 | 70 | 50 | - | 32 | 3,3 | 78,06 |
| 106 | 1 | 28 | 2 o | - | 48 | 35 | 13 | - | 1,2 | 37,17 |
| | 2 | 32 | 2 o | - | 60 | 45 | 8 | - | 2,1 | 46,24 |
| | 3 | 38 | 6 ● | - | - | 52 | - | - | 3,0 | 57,82 |
| | 4 | 42 | 3 ● | 80 | 70 | 50 | - | 17 | 3,2 | 99,20 |
| | 5 | 42 | 3 ● | 80 | 70 | 50 | - | 32 | 3,6 | - |
| 112 | 1 | 28 | 2 o | - | 48 | 35 | 13 | - | 1,2 | 40,19 |
| | 2 | 38 | 2 o | - | 60 | 45 | 8 | - | 2,1 | 50,97 |
| | 3 | 38 | 6 ● | - | - | 52 | - | - | 3,4 | 62,95 |
| | 4 | 42 | 3 ● | 86 | 70 | 50 | - | 17 | 3,5 | 77,76 |
| | 5 | 42 | 3 ● | 86 | 70 | 50 | - | 32 | 3,9 | 88,55 |
| 118 | 1 | 38 | 2 o | - | 60 | 35 | 13 | - | 1,4 | 43,02 |
| | 2 | 38 | 2 o | - | 60 | 45 | 8 | - | 2,5 | 56,21 |
| | 3 | 42 | 6 ● | - | - | 52 | - | - | 3,8 | 66,78 |
| | 4 | 42 | 3 ● | 92 | 70 | 50 | - | 17 | 3,9 | 81,09 |
| | 5 | 48 | 3 ● | 92 | 70 | 50 | - | 32 | 4,4 | 92,58 |
| 125 | 1 | 36 | 2 o | - | 58 | 35 | 13 | - | 1,6 | 50,27 |
| | 2 | 38 | 2 o | - | 60 | 45 | 8 | - | 2,7 | 68,80 |
| | 3 | 42 | 6 ● | - | - | 52 | - | - | 4,3 | 90,05 |
| | 4 | 42 | 3 ● | 99 | 70 | 50 | - | 17 | 4,6 | 110,91 |
| | 5 | 48 | 3 ● | 99 | 80 | 50 | - | 32 | 4,4 | 144,99 |
| 132 | 1 | 36 | 2 o | - | 58 | 35 | 13 | - | 1,7 | 51,57 |
| | 2 | 38 | 2 o | - | 60 | 45 | 8 | - | 2,9 | 72,02 |
| | 3 | 42 | 5 o | - | 68 | 50 | 2 | - | 4,4 | 91,97 |
| | 4 | 42 | 3 ● | 106 | 70 | 50 | - | 17 | 4,8 | 116,24 |
| | 5 | 48 | 3 ● | 106 | 80 | 50 | - | 32 | 5,4 | 108,38 |
| 140 | 1 | 38 | 2 X | 114 | 60 | 35 | 13 | - | 1,8 | 54,80 |
| | 2 | 38 | 2 X | 114 | 61 | 45 | 8 | - | 2,3 | 75,95 |
| | 3 | 42 | 5 o | - | 68 | 50 | 2 | - | 4,7 | 101,23 |
| | 4 | 42 | 3 ● | 114 | 70 | 50 | - | 17 | 5,3 | 118,26 |
| | 5 | 48 | 3 ● | 114 | 80 | 50 | - | 32 | 6,0 | 124,30 |



TYP 1 ●

TYP 2 ○ X



TYP 3 ●

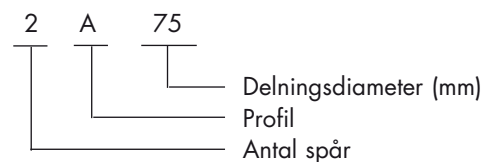
TYP 6 ●

| SPA/A | |
|------------|----|
| Antal spår | B |
| 1 | 22 |
| 2 | 37 |
| 3 | 52 |
| 4 | 67 |
| 5 | 82 |

| Passande kilremmar | Min. tillåten skivdiam Dd (mm) |
|--------------------|--------------------------------|
| Vävomsloten | A-rem 75 |
| Tandad | A-rem 50 |
| Vävomsloten | SPA-rem 100 |
| Tandad | SPA-rem 71 |

- Solid skiva
 - Plan skiva.
 - x Ekerskiva
- Material: Gjutjärn
Du = Dd + 9,5

Beställningsnr exempel:

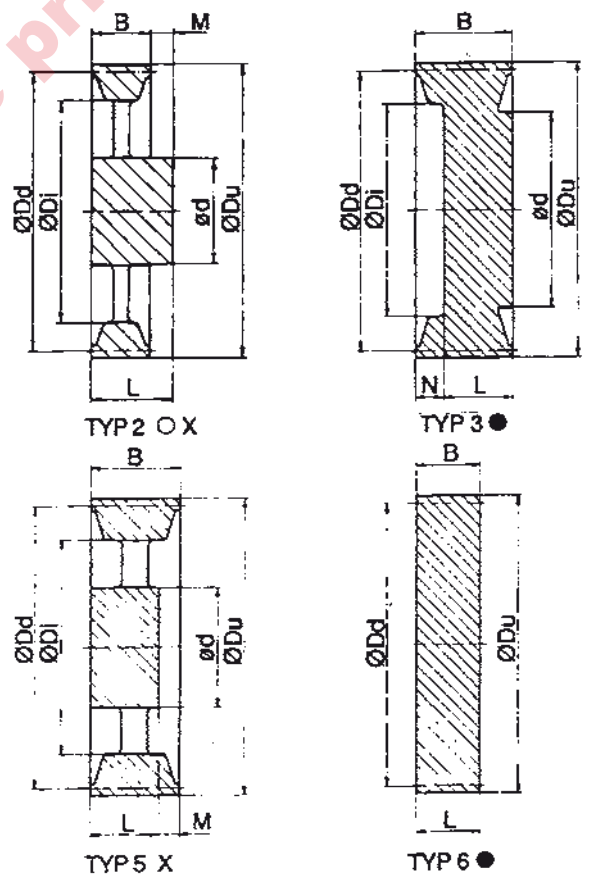


Pris med kursiv stil = Lagerföres ej

Remskivor med fast nav för profil SPA/A

| Deln diam Dd mm | Antal spår | Max Axelhål mm | Ulf | Di mm | d mm | L mm | M mm | N mm | Vikt Kg | Pris EUR |
|--------------------|------------|-------------------|-----|----------|---------|---------|---------|---------|------------|---------------|
| 150 | 1 | 38 | 2 X | 124 | 60 | 40 | 18 | - | 1,8 | 60,94 |
| | 2 | 38 | 2 X | 124 | 61 | 45 | 8 | - | 2,3 | 83,41 |
| | 3 | 42 | 5 ○ | - | 70 | 50 | 2 | - | 5,2 | 110,91 |
| | 4 | 48 | 3 ● | 124 | 80 | 50 | - | 17 | 6,0 | 125,31 |
| | 5 | 48 | 3 ● | 124 | 80 | 50 | - | 32 | 6,6 | 139,41 |
| 160 | 1 | 38 | 2 X | 134 | 60 | 40 | 18 | - | 1,9 | 65,18 |
| | 2 | 38 | 2 X | 134 | 61 | 45 | 8 | - | 2,5 | 90,05 |
| | 3 | 42 | 5 X | 133 | 70 | 50 | 2 | - | 3,6 | 118,46 |
| | 4 | 48 | 3 ● | 134 | 80 | 50 | - | 17 | 7,0 | 143,64 |
| | 5 | 48 | 3 ● | 134 | 80 | 50 | - | 32 | 7,4 | - |
| 170 | 1 | 35 | 2 X | 143 | 65 | 36 | 16 | - | 2,0 | <i>72,73</i> |
| | 2 | 35 | 2 X | 143 | 70 | 49 | 14 | - | 2,9 | <i>96,60</i> |
| | 3 | 35 | 5 X | 143 | 70 | 42 | 8 | - | 3,2 | <i>129,54</i> |
| | 4 | 38 | 5 X | 143 | 80 | 60 | 7 | - | 4,2 | <i>152,01</i> |
| | 5 | 48 | 5 X | 143 | 80 | 70 | 12 | - | 5,8 | - |
| 180 | 1 | 40 | 2 X | 154 | 65 | 40 | 18 | - | 2,1 | 78,47 |
| | 2 | 42 | 2 X | 154 | 70 | 50 | 13 | - | 3,5 | 110,71 |
| | 3 | 42 | 5 X | 153 | 70 | 50 | 2 | - | 3,9 | 131,65 |
| | 4 | 48 | 5 X | 153 | 80 | 60 | 7 | - | 5,3 | 176,07 |
| | 5 | 48 | 5 X | 153 | 80 | 65 | 17 | - | 6,0 | 197,84 |
| 190 | 1 | 38 | 2 X | 164 | 65 | 36 | 16 | - | 2,0 | <i>92,25</i> |
| | 2 | 42 | 2 X | 164 | 68 | 49 | 14 | - | 3,2 | <i>117,45</i> |
| | 3 | 42 | 5 X | 164 | 77 | 42 | 8 | - | 4,0 | <i>134,88</i> |
| | 4 | 48 | 5 X | 164 | 90 | 60 | 7 | - | 5,2 | - |
| | 5 | 48 | 5 X | 164 | 90 | 70 | 12 | - | 6,3 | - |
| 200 | 1 | 38 | 2 X | 174 | 65 | 40 | 18 | - | 2,5 | 90,96 |
| | 2 | 42 | 2 X | 174 | 68 | 50 | 13 | - | 3,5 | 118,46 |
| | 3 | 48 | 5 X | 173 | 77 | 50 | 2 | - | 4,8 | 152,01 |
| | 4 | 55 | 5 X | 173 | 90 | 60 | 7 | - | 6,4 | 203,58 |
| | 5 | 55 | 5 X | 173 | 90 | 65 | 17 | - | 6,8 | 231,99 |
| 212 | 1 | 40 | 2 X | 186 | 75 | 36 | 16 | - | 2,7 | - |
| | 2 | 42 | 2 X | 186 | 77 | 49 | 14 | - | 3,4 | - |
| | 3 | 42 | 5 X | 186 | 77 | 42 | 8 | - | 4,4 | - |
| | 4 | 42 | 5 X | 186 | 90 | 60 | 7 | - | 5,7 | - |
| | 5 | 42 | 5 X | 186 | 96 | 70 | 12 | - | 6,9 | - |
| 224 | 1 | 38 | 2 X | 199 | 65 | 40 | 18 | - | 3,0 | 116,14 |
| | 2 | 42 | 2 X | 199 | 70 | 50 | 13 | - | 4,1 | 141,03 |
| | 3 | 48 | 5 X | 198 | 77 | 50 | 2 | - | 5,0 | <i>179,51</i> |
| | 4 | 55 | 5 X | 198 | 90 | 60 | 7 | - | 7,1 | 238,03 |
| | 5 | 55 | 5 X | 198 | 90 | 65 | 17 | - | 8,1 | <i>280,84</i> |
| 236 | 1 | 38 | 2 X | 210 | 65 | 36 | 16 | - | 3,3 | <i>124,30</i> |
| | 2 | 42 | 2 X | 210 | 70 | 49 | 12 | - | 4,1 | <i>149,99</i> |
| | 3 | 48 | 5 X | 210 | 77 | 47 | 5 | - | 4,9 | <i>215,31</i> |
| | 4 | 55 | 5 X | 210 | 90 | 60 | 7 | - | 6,2 | <i>246,01</i> |
| | 5 | 55 | 5 X | 210 | 90 | 70 | 12 | - | 7,5 | <i>304,53</i> |
| 240 | 1 | 42 | 2 X | 214 | 70 | 40 | 18 | - | 3,0 | - |
| | 2 | 42 | 2 X | 214 | 70 | 50 | 13 | - | 4,3 | - |
| | 3 | 48 | 5 X | 214 | 77 | 50 | 2 | - | 5,5 | - |
| | 4 | 55 | 5 X | 214 | 90 | 60 | 7 | - | 7,0 | - |
| | 5 | 55 | 5 X | 214 | 90 | 65 | 17 | - | 8,0 | - |
| 250 | 1 | 46 | 2 X | 224 | 75 | 50 | 28 | - | 3,3 | 126,22 |
| | 2 | 48 | 2 X | 224 | 77 | 50 | 13 | - | 4,7 | 163,79 |
| | 3 | 48 | 5 X | 223 | 77 | 50 | 2 | - | 5,5 | 203,47 |
| | 4 | 55 | 5 X | 223 | 90 | 60 | 7 | - | 6,8 | 251,43 |
| | 5 | 60 | 5 X | 223 | 95 | 65 | 17 | - | 8,9 | <i>325,26</i> |
| 280 | 1 | 42 | 2 X | 254 | 70 | 50 | 28 | - | 3,7 | 136,49 |
| | 2 | 48 | 2 X | 254 | 77 | 50 | 13 | - | 4,9 | 175,07 |
| | 3 | 48 | 5 X | 253 | 77 | 50 | 2 | - | 6,4 | 216,98 |
| | 4 | 55 | 5 X | 253 | 90 | 60 | 7 | - | 8,4 | 270,56 |
| | 5 | 60 | 5 X | 253 | 96 | 65 | 17 | - | 9,7 | 299,68 |
| 300 | 1 | 46 | 2 X | 274 | 75 | 50 | 30 | - | 4,1 | <i>141,43</i> |
| | 2 | 48 | 2 X | 274 | 77 | 50 | 13 | - | 5,4 | <i>176,07</i> |
| | 3 | 55 | 5 X | 274 | 90 | 60 | 8 | - | 8,0 | <i>219,29</i> |
| | 4 | 55 | 5 X | 274 | 88 | 60 | 7 | - | 9,6 | <i>276,20</i> |
| | 5 | 60 | 5 X | 274 | 96 | 70 | 12 | - | 10,3 | <i>320,32</i> |

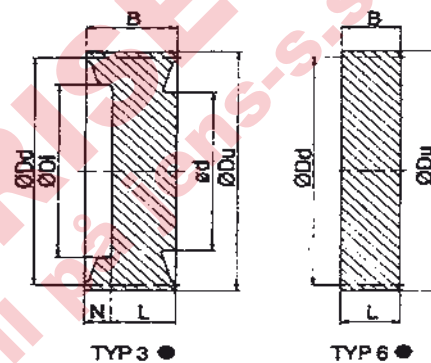
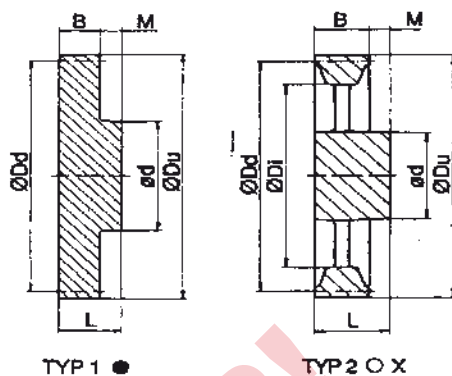
| Deln diam Dd mm | Antal spår | Max Axelhål mm | Ulf | Di mm | d mm | L mm | M mm | N mm | Vikt Kg | Pris EUR |
|--------------------|------------|-------------------|-----|----------|---------|---------|---------|---------|------------|---------------|
| 315 | 1 | 46 | 2 X | 289 | 75 | 50 | 28 | - | 4,3 | 157,39 |
| | 2 | 48 | 2 X | 289 | 77 | 50 | 13 | - | 5,6 | 187,26 |
| | 3 | 55 | 2 X | 288 | 90 | 60 | 8 | - | 7,8 | 243,07 |
| | 4 | 55 | 5 X | 288 | 90 | 60 | 7 | - | 10,2 | 287,89 |
| | 5 | 60 | 5 X | 288 | 96 | 70 | 12 | - | 11,5 | 386,81 |
| 355 | 1 | 42 | 2 X | 329 | 75 | 50 | 28 | - | 4,9 | 160,77 |
| | 2 | 55 | 2 X | 329 | 90 | 60 | 23 | - | 7,1 | 210,83 |
| | 3 | 55 | 2 X | 328 | 90 | 60 | 8 | - | 8,5 | 271,67 |
| | 4 | 55 | 5 X | 328 | 90 | 60 | 7 | - | 10,1 | 330,70 |
| | 5 | 60 | 5 X | 328 | 96 | 70 | 12 | - | 12,5 | 386,41 |
| 400 | 1 | 50 | 2 X | 374 | 80 | 50 | 28 | - | 5,5 | 208,16 |
| | 2 | 55 | 2 X | 374 | 90 | 60 | 23 | - | 8,2 | 265,13 |
| | 3 | 60 | 2 X | 373 | 96 | 65 | 13 | - | 7,8 | 341,08 |
| | 4 | 60 | 5 X | 373 | 96 | 65 | 2 | - | 12,0 | 412,70 |
| | 5 | 60 | 5 X | 373 | 96 | 70 | 12 | - | 14,2 | 473,64 |
| 450 | 1 | 52 | 2 X | 424 | 88 | 60 | 28 | - | 7,4 | 247,33 |
| | 2 | 55 | 2 X | 424 | 88 | 60 | 23 | - | 11,2 | 316,76 |
| | 3 | 60 | 2 X | 423 | 96 | 65 | 13 | - | 11,2 | <i>395,40</i> |
| | 4 | 65 | 2 X | 423 | 105 | 70 | 3 | - | 12,8 | 483,56 |
| | 5 | 65 | 5 X | 423 | 105 | 70 | 12 | - | 15,8 | <i>570,29</i> |
| 500 | 1 | 52 | 2 X | 474 | 85 | 50 | 28 | - | 7,7 | <i>358,53</i> |
| | 2 | 55 | 2 X | 474 | 90 | 60 | 23 | - | 12,2 | <i>456,77</i> |
| | 3 | 60 | 2 X | 473 | 96 | 65 | 13 | - | 13,2 | <i>550,83</i> |
| | 4 | 65 | 2 X | 473 | 105 | 70 | 3 | - | 16,6 | <i>635,82</i> |
| | 5 | 65 | 5 X | 473 | 105 | 70 | 12 | - | 18,9 | 639,55 |
| 560 | 1 | 52 | 2 X | 534 | 85 | 50 | 28 | - | 8,1 | - |
| | 2 | 55 | 2 X | 534 | 90 | 60 | 23 | - | 13,3 | <i>455,90</i> |
| | 3 | 60 | 2 X | 533 | 96 | 65 | 13 | - | 16,8 | <i>582,52</i> |
| | 4 | 65 | 2 X | 533 | 105 | 70 | 3 | - | 21,6 | <i>673,99</i> |
| | 5 | 65 | 5 X | 533 | 105 | 70 | 12 | - | 24,2 | <i>718,65</i> |



Pris med kursiv stil = Lagerføres ej

Remskivor med fast nav för profil SPB/B

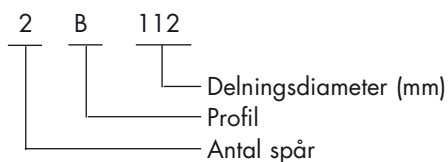
| Deln diameter Dd (mm) | Antal spår | Max Axelhål mm | Utförande | Di mm | d mm | L mm | M mm | N mm | Vikt Kg | Pris EUR |
|-----------------------|------------|----------------|-----------|-------|------|------|------|------|---------|---------------|
| 60 | 1 | 25 | 1 ● | - | 40 | 35 | 6 | - | 0,7 | 29,38 |
| | 2 | 25 | 6 ● | - | - | 48 | - | - | 1,0 | 36,09 |
| 71 | 1 | 28 | 1 ● | - | 45 | 35 | 6 | - | 0,9 | 36,09 |
| | 2 | 28 | 6 ● | - | - | 48 | - | - | 1,3 | 44,04 |
| | 3 | 28 | 6 ● | - | - | 67 | - | - | 1,5 | 48,65 |
| 75 | 1 | 28 | 1 ● | - | 45 | 35 | 6 | - | 0,9 | 38,40 |
| | 2 | 28 | 6 ● | - | - | 48 | - | - | 1,4 | 48,18 |
| | 3 | 28 | 6 ● | - | - | 67 | - | - | 1,9 | 68,10 |
| 80 | 1 | 30 | 2 ○ | - | 50 | 35 | 6 | - | 1,1 | 30,12 |
| | 2 | 30 | 6 ● | - | - | 48 | - | - | 1,7 | 42,31 |
| | 3 | 30 | 6 ● | - | - | 67 | - | - | 2,2 | 54,10 |
| | 4 | 32 | 6 ● | - | - | 86 | - | - | 2,9 | 69,51 |
| | 5 | 35 | 6 ● | - | - | 105 | - | - | 2,6 | - |
| 85 | 1 | 30 | 2 ○ | - | 50 | 35 | 6 | - | 1,1 | 32,84 |
| | 2 | 30 | 2 ○ | - | 50 | 55 | 7 | - | 1,8 | 47,74 |
| | 3 | 32 | 6 ● | - | - | 67 | - | - | 2,5 | 58,02 |
| | 4 | 35 | 6 ● | - | - | 86 | - | - | 3,0 | - |
| | 5 | 35 | 6 ● | - | - | 105 | - | - | 2,8 | - |
| 90 | 1 | 30 | 2 ○ | - | 48 | 35 | 6 | - | 1,1 | 34,65 |
| | 2 | 32 | 2 ○ | - | 50 | 55 | 7 | - | 1,9 | 51,47 |
| | 3 | 35 | 6 ● | - | - | 67 | - | - | 2,8 | 63,26 |
| | 4 | 38 | 3 ● | 60 | 65 | 50 | - | 36 | 2,7 | 83,71 |
| | 5 | 38 | 3 ● | 60 | 65 | 50 | - | 55 | 3,2 | 101,33 |
| 95 | 1 | 30 | 2 ○ | - | 52 | 35 | 6 | - | 1,4 | 36,87 |
| | 2 | 32 | 2 ○ | - | 55 | 55 | 7 | - | 2,1 | 68,00 |
| | 3 | 35 | 6 ● | - | - | 67 | - | - | 3,0 | 82,23 |
| | 4 | 38 | 3 ● | 65 | 65 | 50 | - | 36 | 2,9 | 110,33 |
| | 5 | 38 | 3 ● | 65 | 65 | 50 | - | 55 | 3,6 | - |
| 100 | 1 | 30 | 2 ○ | - | 52 | 35 | 6 | - | 1,4 | 38,48 |
| | 2 | 32 | 2 ○ | - | 55 | 55 | 7 | - | 2,3 | 60,34 |
| | 3 | 35 | 6 ● | - | - | 67 | - | - | 2,8 | 70,71 |
| | 4 | 38 | 3 ● | 70 | 65 | 50 | - | 36 | 3,2 | 93,58 |
| | 5 | 38 | 3 ● | 70 | 65 | 50 | - | 55 | 3,7 | 105,46 |
| 106 | 1 | 30 | 2 ○ | - | 48 | 35 | 6 | - | 1,4 | 47,25 |
| | 2 | 32 | 2 ○ | - | 55 | 55 | 7 | - | 2,7 | 65,38 |
| | 3 | 38 | 3 ● | 76 | 65 | 50 | - | 17 | 3,0 | 103,23 |
| | 4 | 38 | 3 ● | 76 | 65 | 50 | - | 36 | 3,6 | 121,42 |
| | 5 | 38 | 3 ● | 76 | 67 | 50 | - | 55 | 4,3 | - |
| 112 | 1 | 32 | 2 ○ | - | 55 | 35 | 6 | - | 1,5 | 73,74 |
| | 2 | 38 | 2 ○ | - | 61 | 55 | 7 | - | 2,9 | 79,17 |
| | 3 | 38 | 3 ● | 82 | 65 | 50 | - | 17 | 3,3 | 105,57 |
| | 4 | 42 | 3 ● | 82 | 75 | 50 | - | 36 | 4,0 | 118,16 |
| | 5 | 42 | 3 ● | 82 | 75 | 50 | - | 55 | 4,5 | 202,22 |
| 118 | 1 | 32 | 2 ○ | - | 55 | 35 | 6 | - | 1,6 | 54,99 |
| | 2 | 38 | 2 ○ | - | 60 | 55 | 7 | - | 3,0 | 78,26 |
| | 3 | 42 | 3 ● | 88 | 75 | 50 | - | 17 | 3,9 | 86,02 |
| | 4 | 42 | 3 ● | 88 | 75 | 50 | - | 36 | 4,3 | 115,43 |
| | 5 | 42 | 3 ● | 88 | 75 | 50 | - | 55 | 5,4 | 124,30 |
| 125 | 1 | 32 | 2 ○ | - | 58 | 35 | 6 | - | 2,0 | 59,63 |
| | 2 | 38 | 2 ○ | - | 61 | 55 | 7 | - | 3,4 | 79,38 |
| | 3 | 42 | 3 ● | 96 | 75 | 55 | - | 17 | 4,3 | 87,13 |
| | 4 | 42 | 3 ● | 96 | 75 | 50 | - | 36 | 4,9 | 118,66 |
| | 5 | 42 | 3 ● | 96 | 75 | 50 | - | 55 | 5,4 | 125,92 |
| | 6 | 48 | 3 ● | 96 | 80 | 50 | - | 64 | 6,4 | 159,05 |
| 132 | 1 | 32 | 2 ○ | - | 60 | 35 | 6 | - | 1,9 | 62,26 |
| | 2 | 38 | 2 ○ | - | 61 | 55 | 7 | - | 3,6 | 80,59 |
| | 3 | 42 | 3 ● | 103 | 75 | 55 | - | 12 | 4,7 | 97,00 |
| | 4 | 42 | 3 ● | 103 | 80 | 50 | - | 36 | 5,2 | 124,30 |
| | 5 | 48 | 3 ● | 103 | 80 | 60 | - | 45 | 6,5 | 133,98 |



| SPB/B | |
|------------|-----|
| Antal spår | B |
| 1 | 29 |
| 2 | 48 |
| 3 | 67 |
| 4 | 86 |
| 5 | 105 |
| 6 | 124 |

| Passande kilremmar | Remtyp | Min. tillåten skivdiam Dd (mm) |
|--------------------|---------|--------------------------------|
| Vävomsluten | B-rem | 125 |
| Tandad | B-rem | 63 |
| Vävomsluten | SPB-rem | 160 |
| Tandad | SPB-rem | 112 |

Beställningsnr exempel:



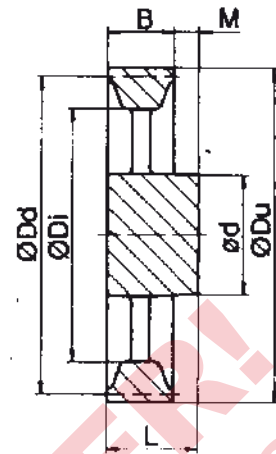
- Solid skiva
- Plan skiva.
- x Ekerskiva

Pris med kursiv stil = Lagerföres ej

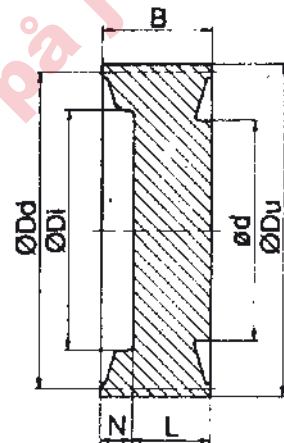
Material: Gjutjärn
 Du = Dd + 12,5 mm

Remskivor med fast nav för profil SPB/B

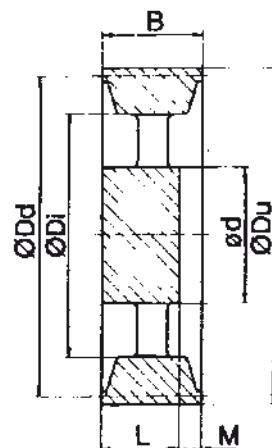
| Deln diameter Dd (mm) | Antal spår | Max Axelhål mm | Utförande | Di | d | L | M | N | Vikt | Pris EUR |
|-----------------------|------------|----------------|-----------|-----|-----|----|----|----|------|----------|
| 140 | 1 | 32 | 2 o | - | 65 | 35 | 6 | - | 2,1 | 165,90 |
| | 2 | 38 | 2 o | - | 65 | 55 | 7 | - | 4,1 | 62,55 |
| | 3 | 42 | 3 ● | 111 | 75 | 50 | - | 17 | 5,1 | 85,12 |
| | 4 | 42 | 3 ● | 111 | 80 | 50 | - | 36 | 5,9 | 108,38 |
| | 5 | 48 | 3 ● | 111 | 80 | 60 | - | 45 | 7,2 | 130,64 |
| | 6 | 48 | 3 ● | 111 | 80 | 60 | - | 64 | 7,8 | 148,48 |
| 150 | 1 | 32 | 2 X | 122 | 60 | 40 | 11 | - | 2,2 | 179,51 |
| | 2 | 38 | 2 X | 122 | 61 | 55 | 7 | - | 3,2 | 68,40 |
| | 3 | 42 | 3 ● | 121 | 75 | 50 | - | 17 | 6,0 | 94,69 |
| | 4 | 42 | 3 ● | 121 | 80 | 50 | - | 36 | 6,6 | 118,26 |
| | 5 | 48 | 3 ● | 121 | 80 | 60 | - | 45 | 7,9 | 148,48 |
| | 6 | 48 | 3 ● | 121 | 90 | 60 | - | 64 | 8,7 | 171,35 |
| 160 | 1 | 38 | 2 X | 131 | 65 | 40 | 11 | - | 2,5 | 197,84 |
| | 2 | 42 | 2 X | 131 | 68 | 55 | 7 | - | 3,5 | 78,26 |
| | 3 | 48 | 5 X | 131 | 80 | 50 | 17 | - | 5,1 | 107,18 |
| | 4 | 48 | 3 ● | 131 | 90 | 60 | - | 26 | 8,4 | 136,79 |
| | 5 | 48 | 3 ● | 131 | 90 | 60 | - | 45 | 9,0 | 161,47 |
| | 6 | 55 | 3 ● | 131 | 90 | 65 | - | 59 | 9,9 | 191,59 |
| 170 | 1 | 38 | 2 X | 141 | 65 | 40 | 11 | - | 2,6 | 205,39 |
| | 2 | 42 | 2 X | 141 | 67 | 50 | 2 | - | 3,7 | 88,55 |
| | 3 | 48 | 5 X | 141 | 80 | 50 | 17 | - | 5,1 | 118,26 |
| | 4 | 48 | 3 ● | 141 | 90 | 60 | - | 26 | 9,4 | 149,68 |
| | 5 | 48 | 3 ● | 141 | 90 | 60 | - | 45 | 10,2 | 182,63 |
| | 6 | 60 | 3 ● | 141 | 100 | 65 | - | 59 | 11,6 | 208,01 |
| 180 | 1 | 38 | 2 X | 151 | 65 | 40 | 11 | - | 2,7 | 231,28 |
| | 2 | 42 | 2 X | 151 | 68 | 50 | 2 | - | 3,7 | 96,40 |
| | 3 | 48 | 5 X | 151 | 80 | 50 | 17 | - | 5,2 | 134,88 |
| | 4 | 48 | 5 X | 151 | 90 | 60 | 26 | - | 7,4 | 166,41 |
| | 5 | 55 | 3 ● | 151 | 90 | 70 | - | 35 | 12,6 | 207,10 |
| | 6 | 60 | 3 ● | 151 | 100 | 70 | - | 54 | 13,7 | 234,30 |
| 190 | 1 | 38 | 2 X | 161 | 65 | 40 | 11 | - | 2,8 | 267,64 |
| | 2 | 42 | 2 X | 161 | 68 | 50 | 2 | - | 3,9 | 104,76 |
| | 3 | 48 | 5 X | 161 | 80 | 50 | 17 | - | 5,5 | 146,66 |
| | 4 | 48 | 5 X | 161 | 90 | 60 | 26 | - | 7,1 | 187,53 |
| | 5 | 55 | 5 X | 161 | 90 | 70 | 35 | - | 10,2 | 237,24 |
| | 6 | 60 | 3 ● | 161 | 100 | 70 | - | 54 | 14,7 | 285,56 |
| 200 | 1 | 38 | 2 X | 171 | 70 | 40 | 11 | - | 3,1 | 113,93 |
| | 2 | 42 | 2 X | 171 | 70 | 50 | 2 | - | 4,5 | 153,91 |
| | 3 | 48 | 5 X | 171 | 80 | 50 | 17 | - | 5,7 | 202,37 |
| | 4 | 50 | 5 X | 171 | 96 | 60 | 26 | - | 8,5 | 248,00 |
| | 5 | 55 | 5 X | 171 | 90 | 70 | 35 | - | 10,2 | 281,85 |
| | 6 | 60 | 5 X | 171 | 96 | 80 | 44 | - | 11,9 | 318,51 |
| 212 | 1 | 38 | 2 X | 183 | 70 | 40 | 11 | - | 3,4 | 127,42 |
| | 2 | 42 | 2 X | 183 | 70 | 50 | 2 | - | 4,4 | 179,10 |
| | 3 | 48 | 5 X | 183 | 80 | 50 | 17 | - | 6,0 | 214,86 |
| | 4 | 50 | 5 X | 183 | 90 | 60 | 26 | - | 7,9 | 278,02 |
| | 5 | 55 | 5 X | 183 | 90 | 70 | 35 | - | 8,9 | - |
| 224 | 1 | 42 | 2 X | 196 | 70 | 45 | 16 | - | 3,8 | 146,66 |
| | 2 | 48 | 2 X | 196 | 77 | 50 | 2 | - | 4,7 | 195,82 |
| | 3 | 50 | 5 X | 197 | 80 | 50 | 17 | - | 6,1 | 244,87 |
| | 4 | 55 | 5 X | 197 | 88 | 60 | 26 | - | 9,8 | 293,83 |
| | 5 | 60 | 5 X | 197 | 96 | 70 | 35 | - | 10,5 | 359,41 |
| | 6 | 65 | 5 X | 197 | 104 | 80 | 44 | - | 14,1 | 420,76 |
| 240 | 1 | 42 | 2 x | 211 | 70 | 45 | 16 | - | 4,0 | 136,18 |
| | 2 | 48 | 2 X | 211 | 77 | 50 | 2 | - | 5,4 | 193,30 |
| | 3 | 50 | 5 X | 211 | 80 | 50 | 17 | - | 6,5 | 249,08 |
| | 4 | 55 | 5 X | 211 | 88 | 60 | 26 | - | 10,1 | 306,67 |
| | 5 | 60 | 5 X | 211 | 96 | 70 | 35 | - | 11,5 | 377,80 |
| | 6 | 65 | 5 X | 197 | 104 | 80 | 44 | - | 14,1 | 436,67 |
| 250 | 1 | 42 | 2 X | 222 | 70 | 45 | 16 | - | 3,8 | 168,02 |
| | 2 | 48 | 2 X | 222 | 77 | 50 | 2 | - | 5,4 | 224,43 |
| | 3 | 55 | 5 X | 222 | 88 | 60 | 7 | - | 7,8 | 257,37 |
| | 4 | 60 | 5 X | 222 | 96 | 65 | 21 | - | 11,5 | 366,16 |
| | 5 | 65 | 5 X | 222 | 104 | 75 | 30 | - | 12,3 | 427,50 |
| | 6 | 65 | 5 X | 222 | 104 | 80 | 44 | - | 13,6 | 488,35 |



Typ 2 X



Typ 3 ●



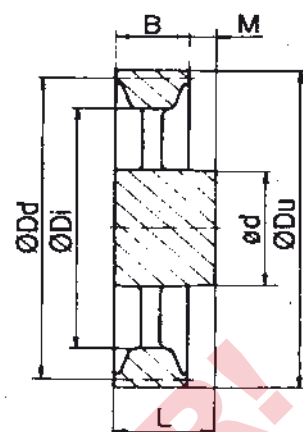
Typ 5 X

- Solid skiva
- o Plan skiva.
- x Ekerskiva

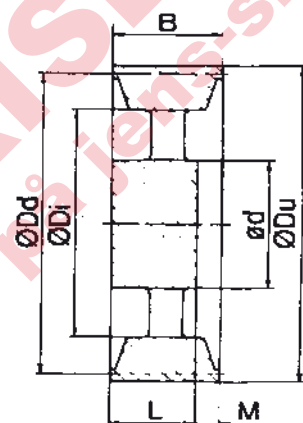
Pris med kursiv stil = Lagerföres ej

Remskivor med fast nav för profil SPB/B

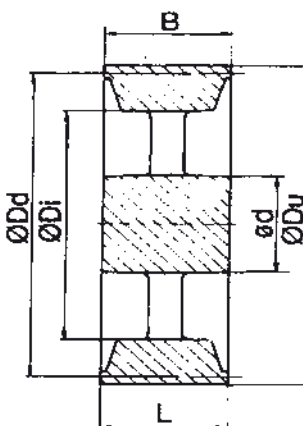
| Deln diameter Dd (mm) | Antal spår | Max Axelhål mm | Utförande | Di mm | d mm | L mm | M mm | N mm | Vikt Kg | Pris EUR |
|-----------------------|------------|----------------|-----------|-------|------|------|------|------|---------|---------------|
| 280 | 1 | 48 | 2 X | 252 | 76 | 45 | 16 | - | 4,4 | 187,56 |
| | 2 | 48 | 2 X | 252 | 77 | 50 | 2 | - | 6,2 | 250,82 |
| | 3 | 55 | 5 X | 252 | 90 | 60 | 7 | - | 8,8 | 292,12 |
| | 4 | 60 | 5 X | 252 | 96 | 65 | 21 | - | 11,5 | 389,73 |
| | 5 | 65 | 5 X | 252 | 104 | 75 | 30 | - | 14,2 | 473,84 |
| | 6 | 65 | 5 X | 252 | 104 | 80 | 44 | - | 15,6 | 538,92 |
| 300 | 1 | 48 | 2 X | 272 | 75 | 50 | 21 | - | 5,0 | 202,87 |
| | 2 | 48 | 2 X | 272 | 80 | 50 | 2 | - | 6,5 | 267,24 |
| | 3 | 55 | 5 X | 272 | 88 | 60 | 7 | - | 6,5 | 346,41 |
| | 4 | 60 | 5 X | 272 | 96 | 65 | 21 | - | 9,7 | 430,12 |
| | 5 | 65 | 5 X | 272 | 104 | 75 | 30 | - | 12,0 | 505,57 |
| | 6 | 70 | 5 X | 272 | 104 | 90 | 34 | - | 18,2 | 568,02 |
| 315 | 1 | 48 | 2 X | 287 | 75 | 50 | 21 | - | 5,1 | 211,03 |
| | 2 | 55 | 2 X | 287 | 88 | 60 | 12 | - | 7,8 | 275,19 |
| | 3 | 55 | 5 X | 287 | 90 | 60 | 7 | - | 9,6 | 358,20 |
| | 4 | 60 | 5 X | 287 | 96 | 65 | 21 | - | 12,0 | 433,44 |
| | 5 | 65 | 5 X | 287 | 104 | 75 | 30 | - | 15,0 | 523,00 |
| | 6 | 75 | 5 X | 287 | 120 | 90 | 34 | - | 19,8 | 625,14 |
| 355 | 1 | 50 | 2 X | 328 | 80 | 50 | 21 | - | 6,5 | 252,08 |
| | 2 | 55 | 2 X | 328 | 88 | 60 | 12 | - | 9,7 | 317,71 |
| | 3 | 55 | 5 X | 328 | 92 | 60 | 7 | - | 10,7 | 379,15 |
| | 4 | 60 | 5 X | 328 | 96 | 65 | 21 | - | 13,7 | 495,19 |
| | 5 | 65 | 5 X | 328 | 104 | 75 | 30 | - | 17,5 | 590,39 |
| | 6 | 75 | 5 X | 328 | 120 | 90 | 34 | - | 23,2 | 697,97 |
| 400 | 1 | 52 | 2 X | 373 | 85 | 55 | 26 | - | 7,7 | - |
| | 2 | 55 | 2 X | 373 | 88 | 60 | 12 | - | 9,3 | 394,47 |
| | 3 | 60 | 5 X | 373 | 96 | 65 | 2 | - | 13,2 | 497,51 |
| | 4 | 65 | 5 X | 373 | 104 | 75 | 11 | - | 18,4 | 597,64 |
| | 5 | 70 | 5 X | 373 | 112 | 85 | 20 | - | 19,1 | 709,05 |
| | 6 | 65 | 5 X | 373 | 120 | 100 | 24 | - | 23,8 | 822,88 |
| 450 | 1 | 52 | 2 X | 424 | 85 | 55 | 26 | - | 9,7 | - |
| | 2 | 55 | 2 X | 424 | 88 | 60 | 12 | - | 11,1 | 422,46 |
| | 3 | 60 | 5 X | 424 | 96 | 65 | 2 | - | 15,8 | 568,33 |
| | 4 | 65 | 5 X | 424 | 104 | 75 | 11 | - | 19,5 | 680,94 |
| | 5 | 70 | 5 X | 424 | 112 | 85 | 20 | - | 22,3 | 774,32 |
| | 6 | 75 | 5 X | 424 | 120 | 100 | 24 | - | 28,0 | 928,84 |
| 500 | 1 | 52 | 2 X | 474 | 85 | 55 | 26 | - | 11,5 | - |
| | 2 | 60 | 2 X | 474 | 96 | 65 | 17 | - | 13,4 | 487,34 |
| | 3 | 65 | 2 X | 474 | 104 | 75 | 8 | - | 18,1 | 647,40 |
| | 4 | 70 | 5 X | 474 | 112 | 85 | 1 | - | 18,9 | 810,69 |
| | 5 | 75 | 5 X | 474 | 120 | 90 | 15 | - | 18,0 | 922,09 |
| | 6 | 80 | 5 X | 474 | 128 | 105 | 19 | - | 33,0 | 1092,93 |
| 560 | 2 | 60 | 2 X | 535 | 96 | 65 | 17 | - | 15,9 | 574,87 |
| | 3 | 65 | 2 X | 535 | 104 | 75 | 8 | - | 20,6 | 750,96 |
| | 4 | 75 | 5 X | 535 | 112 | 85 | 1 | - | 25,0 | 913,33 |
| | 5 | 75 | 5 X | 535 | 120 | 90 | 15 | - | 29,0 | 1059,49 |
| | 6 | 80 | 2 X | 598 | 96 | 65 | 17 | - | 17,1 | 683,05 |
| 630 | 3 | 65 | 2 X | 597 | 104 | 75 | 8 | - | 23,3 | 855,01 |
| | 4 | 75 | 2 X | 594 | 120 | 90 | 4 | - | 30,4 | 1048,01 |
| | 5 | 80 | 7 X | 594 | 128 | 105 | - | - | 38,0 | 1306,08 |
| | 6 | 90 | 5 X | 594 | 145 | 115 | 9 | - | 39,3 | 1445,90 |
| | 2 | 60 | 2 X | 686 | 96 | 65 | 17 | - | 20,6 | 2441,45 |
| | 3 | 70 | 2 X | 686 | 112 | 85 | 18 | - | 30,0 | 2638,32 |
| 710 | 4 | 75 | 2 X | 686 | 120 | 90 | 4 | - | 37,3 | 2903,16 |
| | 5 | 80 | 7 X | 686 | 128 | 105 | - | - | 43,3 | 3378,32 |
| | 6 | 90 | 5 X | 686 | 145 | 115 | 9 | - | 49,6 | - |
| | 3 | 75 | 2 X | 777 | 120 | 90 | 23 | - | 33,8 | - |
| | 4 | 80 | 2 X | 777 | 130 | 105 | 19 | - | 42,0 | - |
| | 5 | 90 | 2 X | 777 | 145 | 115 | 10 | - | 54,0 | 3744,89 |



Typ 2 X

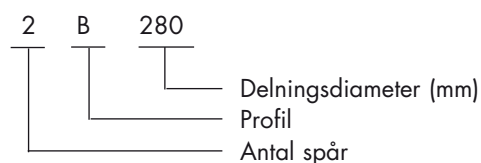


Typ 5 X



Typ 7 X

Beställningsnr exempel:

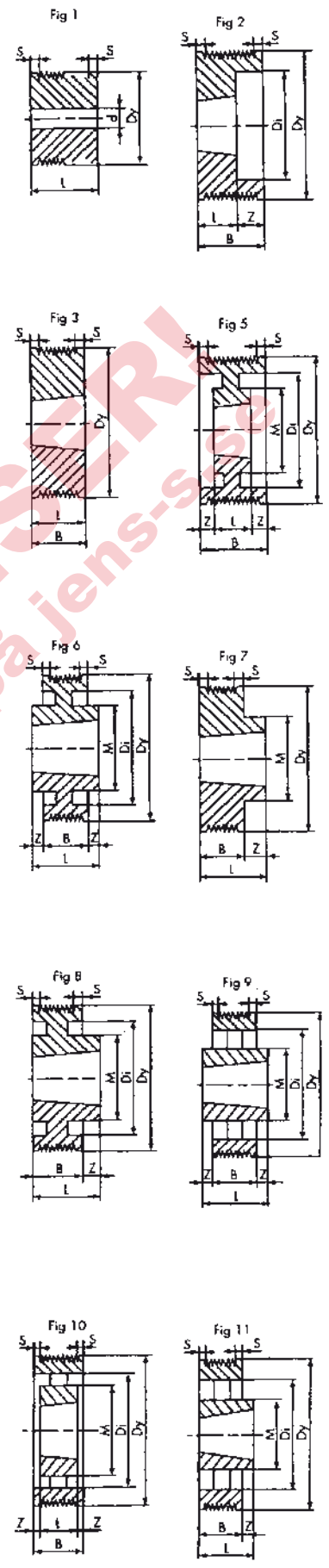


Pris med kursiv stil = Lagerföres ej

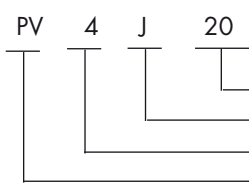
Remskivor med fast nav för profil C på förfrågan.

Multirib remskivor för profil J

| Ytterdiameter Dy | Antal spår | Bussning | Max Axelhål | d | Utförande | L | Z | M | Di | Vikt Kg | Pris EUR |
|------------------|------------|----------|-------------|-----|-----------|------|-----|----|----|---------|--------------|
| 20 | 4 | - | - | 5 | 1 | 22,5 | - | - | - | 0,04 | 42,63 |
| | 8 | - | - | 5 | 1 | 32 | - | - | - | 0,06 | 47,04 |
| | 12 | - | - | 5 | 1 | 41,5 | - | - | - | 0,07 | - |
| | 16 | - | - | 5 | 1 | 51 | - | - | - | 0,09 | - |
| | 20 | - | - | 5 | 1 | 61 | - | - | - | - | - |
| 25 | 4 | - | - | 5 | 1 | 22,5 | - | - | - | 0,07 | 45,20 |
| | 8 | - | - | 5 | 1 | 32 | - | - | - | 0,10 | 48,73 |
| | 12 | - | - | 5 | 1 | 41,5 | - | - | - | 0,12 | - |
| | 16 | - | - | 5 | 1 | 51 | - | - | - | 0,15 | - |
| | 20 | - | - | 5 | 1 | 61 | - | - | - | - | - |
| 30 | 4 | - | - | 9,5 | 1 | 22,5 | - | - | - | 0,10 | 47,93 |
| | 8 | - | - | 9,5 | 1 | 32 | - | - | - | 0,13 | 49,79 |
| | 12 | - | - | 9,5 | 1 | 41,5 | - | - | - | 0,17 | - |
| | 16 | - | - | 9,5 | 1 | 51 | - | - | - | 0,21 | - |
| | 20 | - | - | 9,5 | 1 | 61 | - | - | - | - | - |
| 35 | 4 | - | - | 9,5 | 1 | 22,5 | - | - | - | 0,14 | 49,51 |
| | 8 | - | - | 9,5 | 1 | 32 | - | - | - | 0,19 | 50,77 |
| | 12 | - | - | 9,5 | 1 | 41,5 | - | - | - | 0,24 | 56,58 |
| | 16 | - | - | 9,5 | 1 | 51 | - | - | - | 0,29 | 62,13 |
| | 20 | - | - | 9,5 | 1 | 61 | - | - | - | - | - |
| 40 | 4 | - | - | 12 | 1 | 22,5 | - | - | - | 0,18 | 37,77 |
| | 8 | - | - | 12 | 1 | 32 | - | - | - | 0,25 | 37,77 |
| | 12 | - | - | 12 | 1 | 41,5 | - | - | - | 0,31 | 45,02 |
| | 16 | - | - | 12 | 1 | 51 | - | - | - | 0,38 | 49,72 |
| | 20 | - | - | 12 | 1 | 61 | - | - | - | - | - |
| 45 | 4 | - | - | 12 | 1 | 22,5 | - | - | - | 0,23 | 41,97 |
| | 8 | - | - | 12 | 1 | 32 | - | - | - | 0,32 | 41,97 |
| | 12 | - | - | 12 | 1 | 41,5 | - | - | - | 0,41 | 48,09 |
| | 16 | - | - | 12 | 1 | 51 | - | - | - | 0,50 | 52,68 |
| | 20 | - | - | 12 | 1 | 61 | - | - | - | - | - |
| 50 | 4 | - | - | 12 | 1 | 22,5 | - | - | - | 0,29 | 43,59 |
| | 8 | - | - | 12 | 1 | 32 | - | - | - | 0,40 | 43,59 |
| | 12 | - | - | 12 | 1 | 41,5 | - | - | - | 0,52 | 56,76 |
| | 16 | - | - | 12 | 1 | 51 | - | - | - | 0,63 | 62,59 |
| | 20 | - | - | 12 | 1 | 61 | - | - | - | - | - |
| 56 | 4 | 1108 | 10-28 | - | 7 | 23 | 9,5 | 50 | - | 0,17 | 53,71 |
| | 8 | 1108 | 10-28 | - | 3 | 23 | - | - | - | 0,19 | 53,71 |
| | 12 | - | - | 12 | 1 | 41,5 | - | - | - | 0,66 | 58,71 |
| | 16 | - | - | 12 | 1 | 51 | - | - | - | 0,81 | 66,17 |
| | 20 | - | - | 12 | 1 | 61 | - | - | - | - | - |
| 60 | 4 | 1108 | 10-28 | - | 7 | 23 | 9,5 | 50 | - | 0,21 | 59,07 |
| | 8 | 1108 | 10-28 | - | 3 | 23 | - | - | - | 0,25 | 59,07 |
| | 12 | 1108 | 10-28 | - | 2 | 23 | 9,5 | 45 | - | 0,32 | 64,58 |
| | 16 | - | - | 12 | 1 | 51 | - | - | - | 0,94 | 72,77 |
| | 20 | - | - | 12 | 1 | 61 | - | - | - | - | - |
| 63 | 4 | 1108 | 10-28 | - | 7 | 23 | 9,5 | 50 | - | 0,24 | 60,64 |
| | 8 | 1108 | 10-28 | - | 3 | 23 | - | - | - | 0,30 | 60,64 |
| | 12 | 1108 | 10-28 | - | 2 | 23 | 9,5 | 45 | - | 0,39 | 60,64 |
| | 16 | - | - | 12 | 1 | 51 | - | - | - | 1,04 | 69,63 |
| | 20 | - | - | 12 | 1 | 61 | - | - | - | - | - |
| 67 | 4 | 1108 | 10-28 | - | 7 | 23 | 9,5 | 50 | - | 0,27 | 60,75 |
| | 8 | 1108 | 10-28 | - | 3 | 23 | - | - | - | 0,36 | 60,75 |
| | 12 | 1108 | 10-28 | - | 2 | 23 | 9,5 | 51 | - | 0,45 | 69,22 |
| | 16 | - | - | 12 | 1 | 51 | - | - | - | 1,20 | 79,65 |
| | 20 | - | - | 12 | 1 | 61 | - | - | - | - | - |



Beställningsnr exempel:



Ytterdiameter (mm)
 Profil
 Antal spår
 Poly-V

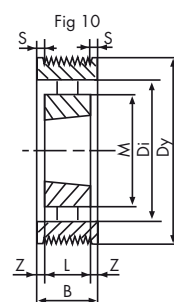
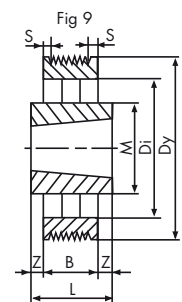
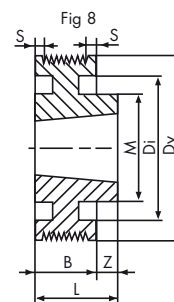
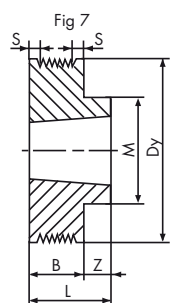
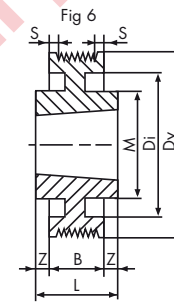
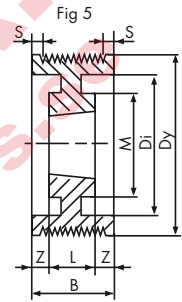
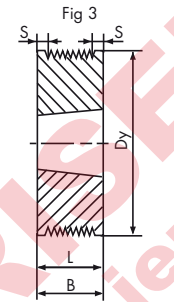
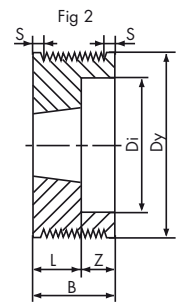
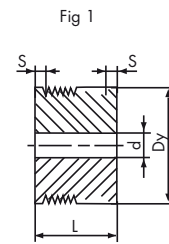
Pris med kursiv stil = Lagerföres ej
 Material: Solida skivor stål
 Bussningsskivor gjutjärn

| Antal spår | 4 | 8 | 12 | 16 | 20 |
|------------|------|------|------|------|------|
| B ±0,5 | 13,5 | 23 | 32,5 | 42 | 52 |
| S | 3,24 | 3,31 | 3,38 | 3,45 | 3,77 |

| | |
|----------|--------------|
| Bussning | 1108 |
| Pris EUR | 19,15 |

Multirib remskivor för profil K

| Ytter diameter Dy | Antal spår | Bussning | Axel-hål mm | d | Utförande | L | Z | M | Di | Pris EUR |
|-------------------|------------|----------|-------------|----|-----------|------|-----|----|----|----------|
| 50 | 4 | - | | 12 | 1 | 32 | - | - | - | - |
| | 6 | - | | 12 | 1 | 40 | - | - | - | 64,12 |
| | 8 | - | | 12 | 1 | 48 | - | - | - | - |
| | 10 | - | | 12 | 1 | 54 | - | - | - | 76,98 |
| | 12 | - | | 12 | 1 | 61 | - | - | - | - |
| 56 | 4 | 1108 | 10-28 | - | 3 | 20,5 | - | - | - | - |
| | 6 | - | | 12 | 1 | 40 | - | - | - | 64,54 |
| | 8 | - | 54 | 12 | 1 | 48 | - | - | - | - |
| | 10 | - | | 12 | 1 | 54 | - | - | - | 77,43 |
| | 12 | - | | 12 | 1 | 61 | - | - | - | - |
| 60 | 4 | 1108 | 10-28 | - | 3 | 20,5 | - | - | - | - |
| | 6 | 1108 | 10-28 | - | 2 | 23 | 5,5 | - | 45 | 66,04 |
| | 8 | - | | 12 | 1 | 48 | - | - | - | - |
| | 10 | - | | 12 | 1 | 54 | - | - | - | 79,25 |
| | 12 | - | | 12 | 1 | 61 | - | - | - | 95,13 |
| 67 | 4 | 1108 | 10-28 | - | 3 | 20,5 | - | - | - | - |
| | 6 | 1108 | 10-28 | - | 2 | 23 | 5,5 | - | 51 | 71,26 |
| | 8 | - | | 12 | 1 | 48 | - | - | - | 78,37 |
| | 10 | - | | 12 | 1 | 54 | - | - | - | 85,48 |
| | 12 | - | | 12 | 1 | 61 | - | - | - | - |
| 71 | 4 | 1108 | 10-28 | - | 3 | 20,5 | - | - | - | 48,00 |
| | 6 | 1108 | 10-28 | - | 2 | 23 | 5,5 | - | 55 | 71,98 |
| | 8 | 1210 | 10-32 | - | 2 | 26 | 10 | - | 55 | 79,18 |
| | 10 | 1215 | 11-32 | - | 3 | 42 | - | - | 59 | 86,39 |
| | 12 | 1215 | 11-32 | - | 2 | 42 | 7 | - | 55 | - |
| 75 | 4 | 1108 | 10-28 | - | 3 | 20,5 | - | - | - | - |
| | 6 | 1210 | 10-32 | - | 2 | 26 | 2,5 | - | 59 | 75,19 |
| | 8 | 1210 | 10-32 | - | 2 | 26 | 10 | - | 59 | - |
| | 10 | 1215 | 11-32 | - | 3 | 42 | - | - | 59 | 90,22 |
| | 12 | 1215 | 11-32 | - | 2 | 42 | 7 | - | 59 | 108,29 |
| 80 | 4 | 1210 | 10-32 | - | 7 | 26 | 5,5 | 70 | - | 52,72 |
| | 6 | 1210 | 10-32 | - | 2 | 26 | 2,5 | - | 64 | 79,07 |
| | 8 | 1210 | 10-32 | - | 2 | 26 | 10 | - | 64 | - |
| | 10 | 1215 | 11-32 | - | 3 | 42 | - | - | - | 92,26 |
| | 12 | 1215 | 11-32 | - | 2 | 42 | 7 | - | 64 | 110,75 |
| 85 | 4 | 1210 | 10-32 | - | 7 | 26 | 5,5 | 70 | - | - |
| | 6 | 1210 | 10-32 | - | 2 | 26 | 2,5 | - | 69 | 78,84 |
| | 8 | 1210 | 10-32 | - | 2 | 26 | 10 | - | 69 | 80,77 |
| | 10 | 1215 | 11-32 | - | 3 | 42 | - | - | - | 82,68 |
| | 12 | 1215 | 11-32 | - | 2 | 42 | 7 | - | 69 | 99,23 |
| 90 | 4 | 1210 | 10-32 | - | 7 | 26 | 5,5 | 82 | - | 59,10 |
| | 6 | 1210 | 10-32 | - | 2 | 26 | 2,5 | - | 74 | 88,66 |
| | 8 | 1210 | 10-32 | - | 2 | 26 | 10 | - | 74 | - |
| | 10 | 1215 | 11-32 | - | 3 | 42 | - | - | - | 100,40 |
| | 12 | 1215 | 11-32 | - | 2 | 42 | 7 | - | 74 | - |
| 95 | 4 | 1610 | 10-42 | - | 7 | 26 | 5,5 | 82 | - | 60,39 |
| | 6 | 1610 | 10-42 | - | 2 | 26 | 2,5 | - | 79 | 90,57 |
| | 8 | 1610 | 10-42 | - | 2 | 26 | 10 | - | 79 | - |
| | 10 | 1615 | 14-42 | - | 3 | 42 | - | - | - | 102,90 |
| | 12 | 1610 | 10-42 | - | 2 | 42 | 8 | - | 7 | - |
| 100 | 4 | 1610 | 10-42 | - | 7 | 26 | 5,5 | 82 | - | 63,39 |
| | 6 | 1610 | 10-42 | - | 2 | 26 | 2,5 | - | 82 | 95,06 |
| | 8 | 1610 | 10-42 | - | 2 | 26 | 10 | - | 82 | - |
| | 10 | 1615 | 14-42 | - | 3 | 42 | - | - | 82 | 111,25 |
| | 12 | 1610 | 10-42 | - | 2 | 42 | 8 | - | 82 | 133,52 |



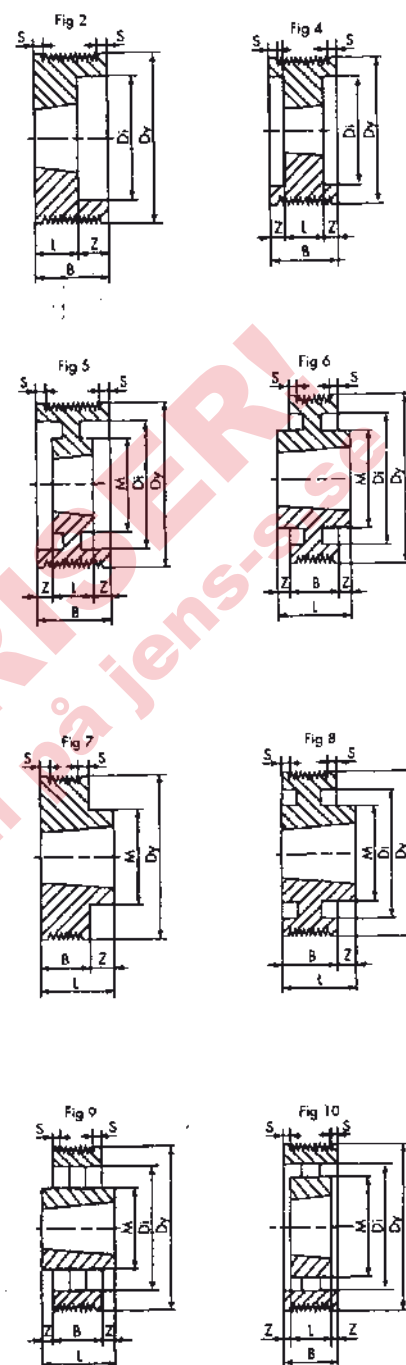
Multirib remskivor för profil K

| Ytter diameter Dy | Antal spår | Bussning | Axel-hål mm | Ut-förande | L | Z | M | Di | Pris EUR | Ytter diameter Dy | Antal spår | Bussning | Axel-hål mm | Ut-förande | L | Z | M | Di | Pris EUR |
|-------------------|------------|----------|-------------|------------|----|------|-----|-----|----------|-------------------|------------|----------|-------------|------------|----|-------|-----|-----|----------|
| 106 | 4 | 1610 | 10-42 | 7 | 26 | 5,5 | 88 | - | - | 200 | 4 | 2012 | 16-50 | 6 | 32 | 5,75 | 110 | 184 | - |
| | 6 | 1610 | 10-42 | 2 | 26 | 2,5 | - | 88 | 102,72 | | 6 | 2517 | 18-65 | 6 | 45 | 8,25 | 120 | 180 | 213,79 |
| | 8 | 1610 | 10-42 | 2 | 26 | 10 | - | 88 | - | | 8 | 2517 | 18-65 | 6 | 45 | 4,5 | 120 | 180 | - |
| | 10 | 1615 | 14-42 | 3 | 42 | - | - | - | 120,26 | | 10 | 2517 | 18-65 | 6 | 45 | 1,5 | 120 | 180 | 233,99 |
| | 12 | 1615 | 14-42 | 2 | 42 | 8 | - | 88 | 158,76 | | 12 | 2517 | 18-65 | 5 | 45 | 2 | 120 | 180 | - |
| 112 | 4 | 1610 | 10-42 | 7 | 26 | 5,5 | 90 | - | 70,68 | 212 | 4 | 2012 | 16-50 | 6 | 32 | 5,15 | 110 | 185 | - |
| | 6 | 1610 | 10-42 | 2 | 26 | 2,5 | - | 94 | 106,02 | | 6 | 2517 | 18-65 | 6 | 45 | 8,25 | 120 | 188 | - |
| | 8 | 1610 | 10-42 | 2 | 26 | 10 | - | 94 | - | | 8 | 2517 | 18-65 | 6 | 45 | 4,5 | 120 | 188 | - |
| | 10 | 1615 | 14-42 | 3 | 42 | - | - | - | 122,05 | | 10 | 2517 | 18-65 | 6 | 45 | 1,5 | 120 | 188 | - |
| | 12 | 1615 | 14-42 | 2 | 42 | 18 | - | 94 | 146,47 | | 12 | 2517 | 18-65 | 5 | 45 | 2 | 120 | 188 | - |
| 118 | 4 | 1610 | 10-42 | 7 | 26 | 5,5 | 90 | - | - | 224 | 4 | 2012 | 16-50 | 6 | 32 | 5,75 | 110 | 208 | - |
| | 6 | 2012 | 16-50 | 7 | 32 | 3,5 | 110 | - | 117,37 | | 6 | 2517 | 18-65 | 6 | 45 | 8,25 | 120 | 204 | - |
| | 8 | 2012 | 16-50 | 2 | 32 | 4 | - | 94 | - | | 8 | 2517 | 18-65 | 6 | 45 | 4,5 | 120 | 204 | - |
| | 10 | 2012 | 16-50 | 2 | 32 | 10 | - | 98 | 126,76 | | 10 | 2517 | 18-65 | 6 | 45 | 1,5 | 120 | 204 | - |
| | 12 | 2012 | 16-50 | 2 | 32 | 8 | - | 98 | 152,10 | | 12 | 2517 | 18-65 | 5 | 45 | 2 | 120 | 204 | - |
| 125 | 4 | 1610 | 10-42 | 8 | 26 | 5,5 | 90 | 109 | 79,88 | 236 | 4 | 2012 | 16-50 | 6 | 32 | 5,75 | 110 | 220 | - |
| | 6 | 2012 | 16-50 | 7 | 32 | 3,5 | 110 | - | 119,83 | | 6 | 2517 | 18-65 | 6 | 45 | 8,25 | 120 | 216 | - |
| | 8 | 2012 | 16-50 | 2 | 32 | 4 | - | 105 | - | | 8 | 2517 | 18-65 | 6 | 45 | 4,5 | 120 | 216 | - |
| | 10 | 2012 | 16-50 | 2 | 32 | 10 | - | 105 | 134,68 | | 10 | 2517 | 18-65 | 6 | 45 | 1,5 | 120 | 216 | - |
| | 12 | 2517 | 18-65 | 2 | 45 | 4 | - | 105 | 161,63 | | 12 | 2517 | 18-65 | 5 | 45 | 2 | 120 | 216 | - |
| 132 | 4 | 1610 | 10-42 | 8 | 26 | 5,5 | 90 | 116 | 90,31 | 250 | 4 | 2012 | 16-50 | 9 | 32 | 5,75 | 110 | 234 | - |
| | 6 | 2012 | 16-50 | 7 | 32 | 3,5 | 110 | - | 135,47 | | 6 | 2517 | 18-65 | 6 | 45 | 8,25 | 120 | 230 | - |
| | 8 | 2012 | 16-50 | 2 | 32 | 4 | - | 112 | - | | 8 | 2517 | 18-65 | 6 | 45 | 4,5 | 120 | 230 | - |
| | 10 | 2012 | 16-50 | 2 | 32 | 10 | - | 112 | 144,09 | | 10 | 2517 | 18-65 | 6 | 45 | 1,5 | 120 | 230 | - |
| | 12 | 2517 | 18-65 | 2 | 45 | 4 | - | 112 | - | | 12 | 2517 | 18-65 | 5 | 45 | 2 | 120 | 230 | - |
| 140 | 4 | 1610 | 10-42 | 8 | 26 | 5,5 | 90 | 124 | 95,03 | 280 | 4 | 2012 | 16-50 | 9 | 32 | 5,75 | 110 | 264 | - |
| | 6 | 2517 | 18-65 | 7 | 45 | 16,5 | 120 | - | 142,55 | | 6 | 2517 | 18-65 | 9 | 45 | 8,25 | 120 | 260 | - |
| | 8 | 2517 | 18-65 | 7 | 45 | 9 | 120 | - | 151,84 | | 8 | 2517 | 18-65 | 9 | 45 | 4,5 | 120 | 260 | - |
| | 10 | 2517 | 18-65 | 7 | 45 | 3 | 120 | - | 161,11 | | 10 | 3020 | 28-75 | 3 | 45 | 1,5 | 120 | 260 | - |
| | 12 | 2517 | 18-65 | 2 | 45 | 5 | - | 124 | - | | 12 | 3020 | 28-75 | 3 | 45 | 2 | 120 | 260 | - |
| 150 | 4 | 1610 | 10-42 | 8 | 26 | 5,5 | 90 | 134 | 105,63 | 315 | 4 | 2012 | 16-50 | 9 | 32 | 5,75 | 110 | 299 | - |
| | 6 | 2517 | 18-65 | 7 | 45 | 16,5 | 120 | - | 158,45 | | 6 | 2517 | 18-65 | 9 | 45 | 8,25 | 120 | 295 | - |
| | 8 | 2517 | 18-65 | 7 | 45 | 9 | 120 | - | - | | 8 | 2517 | 18-65 | 9 | 45 | 4,5 | 120 | 295 | - |
| | 10 | 2517 | 18-65 | 7 | 45 | 3 | 120 | - | 181,36 | | 10 | 3020 | 28-75 | 9 | 45 | 1,5 | 120 | 295 | - |
| | 12 | 2517 | 18-65 | 2 | 45 | 4 | - | 134 | 217,63 | | 12 | 3020 | 28-75 | 5 | 45 | 2 | 120 | 295 | - |
| 160 | 4 | 2012 | 16-50 | 8 | 32 | 11,5 | 110 | 144 | 108,75 | 355 | 4 | 2517 | 18-65 | 9 | 45 | 12,25 | 120 | 339 | - |
| | 6 | 2517 | 18-65 | 8 | 45 | 16,5 | 120 | 140 | 163,10 | | 6 | 2517 | 18-65 | 9 | 45 | 8,25 | 120 | 335 | - |
| | 8 | 2517 | 18-65 | 7 | 45 | 9 | 120 | - | 178,90 | | 8 | 3020 | 28-75 | 9 | 52 | 8 | 146 | 335 | - |
| | 10 | 2517 | 18-65 | 7 | 45 | 3 | 120 | - | 194,66 | | 10 | 3020 | 28-75 | 9 | 52 | 5 | 146 | 335 | - |
| | 12 | 2517 | 18-65 | 2 | 45 | 4 | - | 140 | 233,60 | | 12 | 3020 | 28-75 | 9 | 52 | 1,5 | 146 | 335 | - |
| 170 | 4 | 2012 | 16-50 | 8 | 32 | 11,5 | 110 | 154 | 121,68 | 400 | 4 | 2517 | 18-65 | 9 | 45 | 12,25 | 120 | 380 | - |
| | 6 | 2517 | 18-65 | 8 | 45 | 16,5 | 120 | 150 | 182,51 | | 6 | 2517 | 18-65 | 9 | 45 | 8,25 | 120 | 380 | - |
| | 8 | 2517 | 18-65 | 8 | 45 | 9 | 120 | 150 | 191,28 | | 8 | 3020 | 28-75 | 9 | 52 | 8 | 146 | 380 | - |
| | 10 | 2517 | 18-65 | 7 | 45 | 3 | 120 | 150 | 200,07 | | 10 | 3020 | 28-75 | 9 | 52 | 5 | 146 | 380 | - |
| | 12 | 2517 | 18-65 | 2 | 45 | 4 | - | 150 | 240,09 | | 12 | 3020 | 28-75 | 9 | 52 | 1,5 | 146 | 380 | - |
| 180 | 4 | 2012 | 16-50 | 6 | 32 | 5,75 | 110 | 164 | - | 450 | 4 | 2517 | 18-65 | 9 | 45 | 12,25 | 120 | 430 | - |
| | 6 | 2517 | 18-65 | 6 | 45 | 8,25 | 120 | 160 | 188,83 | | 6 | 2517 | 18-65 | 9 | 45 | 8,25 | 120 | 430 | - |
| | 8 | 2517 | 18-65 | 6 | 45 | 4,5 | 120 | 160 | - | | 8 | 3020 | 28-75 | 9 | 52 | 8 | 146 | 420 | - |
| | 10 | 2517 | 18-65 | 6 | 45 | 1,5 | 120 | 160 | 218,95 | | 10 | 3020 | 28-75 | 9 | 52 | 5 | 146 | 420 | - |
| | 12 | 2517 | 18-65 | 5 | 45 | 2 | 120 | 160 | - | | 12 | 3020 | 28-75 | 9 | 52 | 1,5 | 146 | 420 | - |
| 190 | 4 | 2012 | 16-50 | 6 | 32 | 5,75 | 110 | 174 | 135,42 | 500 | 4 | 2517 | 18-65 | 9 | 45 | 12,25 | 120 | 480 | - |
| | 6 | 2517 | 18-65 | 6 | 45 | 8,25 | 120 | 170 | 203,12 | | 6 | 2517 | 18-65 | 9 | 45 | 8,25 | 120 | 480 | - |
| | 8 | 2517 | 18-65 | 6 | 45 | 4,5 | 120 | 170 | - | | 8 | 3020 | 28-75 | 9 | 52 | 8 | 146 | 470 | - |
| | 10 | 2517 | 18-65 | 6 | 45 | 1,5 | 120 | 170 | 222,56 | | 10 | 3020 | 28-75 | 9 | 52 | 5 | 146 | 470 | - |
| | 12 | 2517 | 18-65 | 5 | 45 | 2 | 120 | 170 | - | | 12 | 3020 | 28-75 | 9 | 52 | 1,5 | 146 | 470 | - |

| Antal spår | 4 | 6 | 8 | 10 | 12 |
|------------|------|------|------|------|------|
| B±0.5 | 20,5 | 28,5 | 36 | 42 | 49 |
| S | 4,91 | 5,35 | 5,54 | 4,98 | 5,42 |

Multirib remskivor för profil L

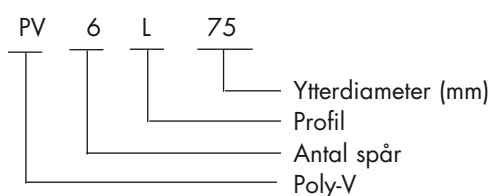
| Ytterdiameter Dy | Antal spår | Bussning | Max Axelhål | Utförande | L | Z | Di | Vikt Kg | Pris EUR |
|------------------|------------|----------|-------------|-----------|----|------|-----|---------|---------------|
| 75 | 6 | 1210 | 10-32 | 2 | 26 | 12,5 | 56 | 0,59 | 85,66 |
| | 8 | 1210 | 10-32 | 2 | 26 | 22 | 56 | 0,69 | 90,15 |
| | 10 | 1215 | 11-32 | 2 | 42 | 15 | 56 | 0,49 | 138,49 |
| | 12 | 1215 | 11-32 | 2 | 42 | 25 | 56 | 0,98 | 109,05 |
| 80 | 6 | 1210 | 10-32 | 2 | 26 | 12,5 | 56 | 0,75 | 96,02 |
| | 8 | 1210 | 10-32 | 2 | 26 | 22 | 56 | 0,89 | 97,52 |
| | 10 | 1215 | 11-32 | 2 | 42 | 15 | 56 | 1,11 | 111,45 |
| | 12 | 1215 | 11-32 | 2 | 42 | 25 | 56 | 1,26 | 117,30 |
| 85 | 6 | 1210 | 10-32 | 2 | 26 | 12,5 | 61 | 0,88 | 106,60 |
| | 8 | 1210 | 10-32 | 2 | 26 | 22 | 61 | 1,04 | 109,55 |
| | 10 | 1215 | 11-32 | 2 | 42 | 15 | 61 | 1,32 | 126,87 |
| | 12 | 1215 | 11-32 | 2 | 42 | 25 | 61 | 1,48 | 133,54 |
| 90 | 6 | 1610 | 10-42 | 2 | 26 | 12,5 | 66 | 0,87 | 123,84 |
| | 8 | 1610 | 10-42 | 2 | 26 | 22 | 66 | 1,03 | 125,58 |
| | 10 | 1615 | 14-42 | 2 | 42 | 15 | 66 | 1,29 | 145,10 |
| | 12 | 1615 | 14-42 | 2 | 42 | 25 | 66 | 1,46 | 152,73 |
| 95 | 6 | 1210 | 10-32 | 2 | 26 | 12,5 | 71 | 1,17 | 130,95 |
| | 8 | 1210 | 10-32 | 2 | 26 | 22 | 71 | 1,34 | 134,25 |
| | 10 | 1215 | 11-32 | 2 | 42 | 15 | 71 | 1,77 | 169,48 |
| | 12 | 1215 | 11-32 | 2 | 42 | 25 | 71 | 1,95 | 172,13 |
| 100 | 6 | 1610 | 10-42 | 2 | 26 | 12,5 | 76 | 1,17 | 138,49 |
| | 8 | 1610 | 10-42 | 2 | 26 | 22 | 76 | 1,36 | 152,53 |
| | 10 | 2012 | 16-50 | 2 | 32 | 25 | 79 | 1,25 | 183,51 |
| | 12 | 2012 | 16-50 | 2 | 32 | 35 | 79 | 1,42 | 195,21 |
| 106 | 6 | 1610 | 10-42 | 2 | 26 | 12,5 | 82 | 1,37 | 145,26 |
| | 8 | 1610 | 10-42 | 2 | 26 | 22 | 82 | 1,56 | 163,27 |
| | 10 | 2012 | 16-50 | 2 | 32 | 25 | 82 | 1,57 | 185,37 |
| | 12 | 2012 | 16-50 | 2 | 32 | 35 | 82 | 1,78 | 208,79 |
| 112 | 6 | 1610 | 10-42 | 2 | 26 | 12,5 | 88 | 1,57 | 152,57 |
| | 8 | 1610 | 10-42 | 2 | 26 | 22 | 88 | 1,78 | 170,60 |
| | 10 | 2012 | 16-50 | 2 | 32 | 25 | 88 | 1,83 | 189,77 |
| | 12 | 2012 | 16-50 | 2 | 32 | 35 | 88 | 2,06 | 212,87 |
| 118 | 6 | 2012 | 16-50 | 2 | 32 | 6,5 | 94 | 1,68 | 156,84 |
| | 8 | 2012 | 16-50 | 2 | 32 | 16 | 94 | 1,90 | 177,85 |
| | 10 | 2517 | 18-65 | 4 | 45 | 6 | 97 | 2,36 | 195,05 |
| | 12 | 2517 | 18-65 | 4 | 45 | 11 | 97 | 2,57 | 217,06 |
| 125 | 6 | 2012 | 16-50 | 2 | 32 | 6,5 | 101 | 1,99 | 157,91 |
| | 8 | 2012 | 16-50 | 2 | 32 | 16 | 101 | 2,23 | 186,33 |
| | 10 | 2517 | 18-65 | 4 | 45 | 6 | 101 | 2,25 | 199,45 |
| | 12 | 2517 | 18-65 | 4 | 45 | 11 | 101 | 2,50 | 221,24 |
| 132 | 6 | 2012 | 16-50 | 2 | 32 | 6,5 | 108 | 2,32 | 168,20 |
| | 8 | 2012 | 16-50 | 2 | 32 | 16 | 108 | 2,58 | 208,28 |
| | 10 | 2517 | 18-65 | 4 | 45 | 6 | 108 | 2,72 | 215,69 |
| | 12 | 2517 | 18-65 | 4 | 45 | 11 | 108 | 2,99 | 291,18 |
| | 16 | 2517 | 18-65 | 4 | 45 | 20,5 | 108 | 3,50 | 365,31 |
| | 20 | 2517 | 18-65 | 4 | 45 | 30 | 108 | 4,00 | 351,43 |



Pris med kursiv stil = Lagerföres ej

Material: Bussningsskivor gjutjärn

Beställningsnr exempel:



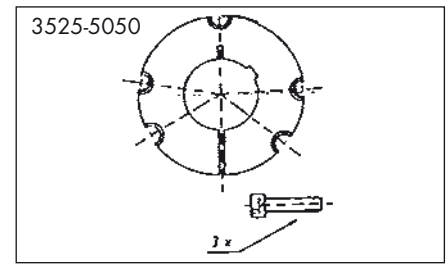
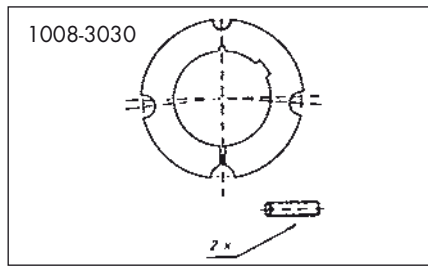
| Antal spår | 6 | 8 | 10 | 12 | 16 | 20 |
|------------|----|------|------|------|------|------|
| B ± 0.5 | 39 | 48 | 57 | 67 | 86 | 105 |
| S | 8 | 7,55 | 7,35 | 7,65 | 7,75 | 7,85 |

| Bussning | 1210 | 1215 | 1610 | 1615 | 2012 | 2517 |
|----------|--------------|--------------|--------------|--------------|--------------|--------------|
| Pris EUR | 25,49 | 29,36 | 30,76 | 31,67 | 37,09 | 47,13 |

Standard klämbussningar

Bussningar

med kilspår enligt SS 2305,
tumbussningar har kilspår
enligt British Standard 46:P11



| Bussning Nr | Axeldimensioner mm alt tum | | | | | | | | | Skruv-diameter x längd | Nyckel dim. | Stora konändens diam | Vikt kg | Pris EUR | |
|-------------|----------------------------|---------|--------|--------|--------|--------|---------|---------|--------|------------------------|---------------|----------------------|---------|--------------|---------------|
| 1008 | mm | 10 | 11 | 12 | 14 | 16 | 18 | 19 | | W1/4"x1/2" | 3 | 35 | 0,1 | 17,00 | |
| | tum | 1/2" | 3/4" | | | | | | | | | | | | 20,39 |
| 1108 | mm | 10 | 11 | 12 | 14 | 15 | 16 | 18 | 19 | W1/4"x1/2" | 3 | 38 | 0,1 | 19,15 | |
| | tum | 3/8" | 1/2" | 3/4" | 7/8" | | | | | | | | | | 22,98 |
| 1210 | mm | 10 | 11 | 12 | 14 | 16 | 18 | 19 | 20 | W3/8"x5/8" | 5 | 48 | 0,2 | 25,49 | |
| | tum | 1/2" | 3/4" | 7/8" | 1" | 1 1/8" | 1 1/4" | | | | | | | | 30,57 |
| 1215 | mm | | 11 | 12 | 14 | 16 | 18 | 19 | 20 | W3/8"x5/8" | 5 | 48 | 0,3 | 29,36 | |
| 1310 | mm | | 14 | 16 | 18 | 19 | 20 | 22 | | W3/8"x5/8" | 5 | 51 | 0,3 | 27,73 | |
| | | 24 | 25 | 28 | 30 | 32 | 35 | | | | | | | | |
| 1610 | mm | 10 | 12 | 14 | 15 | 16 | 18 | 19 | 20 | 22 | W3/8"x5/8" | 5 | 57 | 0,3 | 30,76 |
| | tum | 1/2" | 3/4" | 7/8" | 1" | 1 1/8" | 1 1/4" | 1 7/16" | 1 1/2" | 36,91 | | | | | |
| 1615 | mm | | 14 | 15 | 16 | 18 | 19 | 20 | 22 | 24 | W3/8"x5/8" | 5 | 57 | 0,5 | 31,67 |
| | | 25 | 28 | 30 | 32 | 35 | 38 | 40 | 42* | | | | | | |
| 2012 | mm | | 16 | 18 | 19 | 20 | 22 | 24 | | | W7/16"x7/8" | 6 | 70 | 0,7 | 37,09 |
| | tum | 3/4" | 7/8" | 1" | 1 1/8" | 1 1/4" | 1 7/16" | 1 1/2" | | 44,50 | | | | | |
| 2517 | mm | | 18 | 19 | 20 | 22 | 24 | 25 | | | W1/2"x1" | 6 | 86 | 1,5 | 47,13 |
| | tum | 3/4" | 7/8" | 1" | 1 1/2" | 2 1/4" | | | | 56,56 | | | | | |
| 3020 | mm | | 28 | 30 | 32 | 35 | 38 | 40 | 42 | 45 | W5/8"x1 1/4" | 8 | 108 | 2,7 | 61,21 |
| | tum | 1 7/16" | 1 1/2" | 2 1/4" | | | | | | 73,44 | | | | | |
| 3030 | mm | | 35 | 38 | 40 | 42 | 45 | 48 | | | W5/8"x 1 1/4" | 8 | 108 | 3,6 | 85,85 |
| | | 50 | 55 | 60 | 65 | 70 | 75 | | | | | | | | |
| 3525 | mm | | 35 | 38 | 40 | 42 | 45 | 48 | | | W1/2"x1 1/2" | 10 | 127 | 3,8 | 147,56 |
| | | 50 | 55 | 60 | 65 | 70 | 75 | | | | | | | | |
| 3535 | mm | | 35 | 38 | 40 | 42 | 45 | 48 | | | W1/2"x1 1/2" | 10 | 127 | 5,0 | 163,60 |
| | | 50 | 55 | 60 | 65 | 70 | 75 | | | | | | | | |
| 4030 | mm | | 40 | 42 | 45 | 48 | 50 | 55 | | | W5/8"x1 3/4" | 12 | 146 | 5,6 | 212,36 |
| | | 60 | 65 | 70 | 75 | 80 | 85 | | | | | | | | |
| 4040 | mm | | 40 | 42 | 45 | 48 | 50 | 55 | | | W5/8"x1 3/4" | 12 | 146 | 7,7 | 231,37 |
| | | 60 | 65 | 70 | 75 | 80 | 85 | | | | | | | | |
| 4535 | mm | | 55 | 60 | 65 | 70 | 75 | 80 | | | W3/4"x2" | 14 | 162 | 7,5 | 270,17 |
| | | 85 | 90 | 95 | 100 | 105 | 110 | | | | | | | | |
| 4545 | mm | | 55 | 60 | 65 | 70 | 75 | 80 | | | W3/4"x2" | 14 | 162 | 10,0 | 294,97 |
| | | 85 | 90 | 95 | 100 | 110 | | | | | | | | | |
| 5040 | mm | | 70 | 75 | 80 | 85 | 90 | 95 | | | W7/8"x21/4" | 14 | 178 | 11,1 | 452,46 |
| | | 100 | 105 | 110 | 115 | 120 | 125 | | | | | | | | |
| 5050 | mm | | 70 | 75 | 80 | 85 | 90 | 95 | | | W7/8"x21/4" | 14 | 178 | 14 | 495,42 |
| | | 100 | 105 | 110 | 115 | 120 | 125 | | | | | | | | |

* Dimensioner med 2,0 mm grundare kilspår.
Kontrollera att tillräckligt spel finns över
kilen.

Best.nr exempel tum:

2012 1 1/2



Axelhål tum
Bussning nr.

Best.nr exempel mm:

2517 50



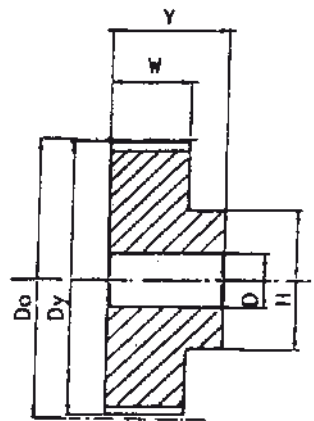
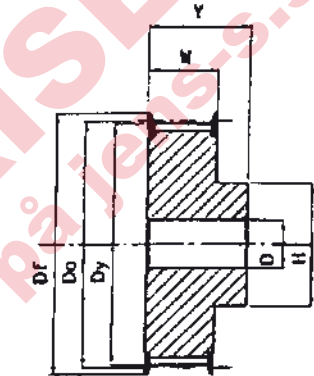
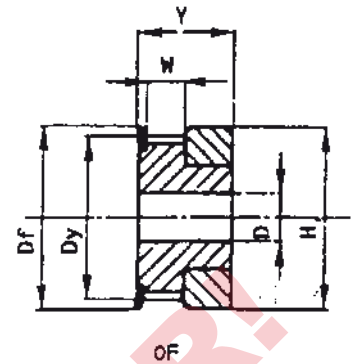
Axelhål mm
Bussning nr.

Kuggremskivor med fast nav för HTD kuggremmar

Delning 3 mm

3 M 09

| Beteckning | Tandantal | Uff | Do mm | Dy mm | Df mm | W mm | H mm | Y mm | D förborrn | Vikt kg | Pris EUR |
|--------------|-----------|-----|-------|-------|-------|------|------|------|------------|---------|--------------|
| 10 3 M 09 FB | 10 | OF | 9,55 | 8,79 | 13,0 | 10,2 | 13,0 | 17,5 | - | 0,004 | 14,47 |
| 12 3 M 09 FB | 12 | OF | 11,46 | 10,70 | 15,0 | 10,2 | 15,0 | 17,5 | - | 0,006 | 13,47 |
| 14 3 M 09 FB | 14 | OF | 13,37 | 12,61 | 16,0 | 10,2 | 16,0 | 17,5 | - | 0,007 | 13,71 |
| 15 3 M 09 FB | 15 | OF | 14,32 | 13,56 | 17,5 | 10,2 | 17,5 | 17,5 | - | 0,008 | 13,71 |
| 16 3 M 09 FB | 16 | 1F | 15,28 | 14,52 | 17,5 | 12,8 | 10,0 | 20,6 | - | 0,007 | 14,70 |
| 18 3 M 09 FB | 18 | 1F | 17,19 | 16,43 | 20,0 | 12,8 | 11,0 | 20,6 | - | 0,008 | 14,95 |
| 20 3 M 09 FB | 20 | 1F | 19,10 | 18,34 | 23,0 | 12,8 | 13,0 | 20,6 | - | 0,010 | 15,03 |
| 21 3 M 09 FB | 21 | 1F | 20,02 | 19,29 | 25,0 | 12,8 | 14,0 | 20,6 | - | 0,013 | 15,45 |
| 22 3 M 09 FB | 22 | 1F | 21,01 | 20,25 | 25,0 | 12,8 | 14,0 | 20,6 | - | 0,014 | 15,95 |
| 24 3 M 09 FB | 24 | 1F | 22,92 | 22,16 | 25,0 | 12,8 | 14,0 | 20,6 | - | 0,016 | 16,92 |
| 26 3 M 09 FB | 26 | 1F | 24,83 | 24,07 | 28,0 | 12,8 | 16,0 | 20,6 | - | 0,018 | 17,27 |
| 28 3 M 09 FB | 28 | 1F | 26,74 | 25,98 | 32,0 | 12,8 | 18,0 | 20,6 | - | 0,024 | 17,61 |
| 30 3 M 09 FB | 30 | 1F | 28,65 | 27,89 | 32,0 | 12,8 | 20,0 | 20,6 | - | 0,028 | 17,94 |
| 32 3 M 09 FB | 32 | 1F | 30,56 | 29,80 | 36,0 | 12,8 | 22,0 | 20,6 | - | 0,032 | 19,03 |
| 36 3 M 09 FB | 36 | 1F | 34,38 | 33,62 | 39,0 | 13,4 | 26,0 | 22,2 | - | 0,045 | 20,27 |
| 40 3 M 09 FB | 40 | 1F | 38,20 | 37,44 | 42,0 | 13,4 | 28,0 | 22,2 | - | 0,055 | 22,27 |
| 44 3 M 09 FB | 44 | 1F | 42,02 | 41,26 | 48,0 | 13,4 | 33,0 | 22,2 | - | 0,074 | 25,71 |
| 48 3 M 09 FB | 48 | 8 | 45,84 | 45,08 | - | 13,4 | 33,0 | 22,2 | - | 0,074 | 27,84 |
| 60 3 M 09 FB | 60 | 8 | 57,30 | 56,54 | - | 13,4 | 33,0 | 22,2 | - | 0,106 | 29,72 |
| 72 3 M 09 FB | 72 | 8 | 68,75 | 67,99 | - | 13,4 | 33,0 | 22,2 | - | 0,145 | 34,06 |



3 M 15

| Beteckning | Tandantal | Uff | Do mm | Dy mm | Df mm | W mm | H mm | Y mm | D förborrn | Vikt kg | Pris EUR |
|--------------|-----------|-----|-------|-------|-------|------|------|------|------------|---------|--------------|
| 10 3 M 15 FB | 10 | OF | 9,55 | 8,79 | 13,0 | 17,0 | 13,0 | 26,0 | - | 0,006 | 14,47 |
| 12 3 M 15 FB | 12 | OF | 11,46 | 10,70 | 15,0 | 17,0 | 15,0 | 26,0 | - | 0,008 | 14,95 |
| 14 3 M 15 FB | 14 | OF | 13,37 | 12,61 | 16,0 | 17,0 | 16,0 | 26,0 | - | 0,010 | 15,45 |
| 15 3 M 15 FB | 15 | OF | 14,32 | 13,56 | 17,5 | 17,0 | 17,5 | 26,0 | - | 0,012 | 15,70 |
| 16 3 M 15 FB | 16 | 1F | 15,28 | 14,52 | 17,5 | 19,5 | 10,0 | 26,0 | - | 0,010 | 15,95 |
| 18 3 M 15 FB | 18 | 1F | 17,19 | 16,43 | 20,0 | 19,5 | 11,0 | 26,0 | - | 0,012 | 16,36 |
| 20 3 M 15 FB | 20 | 1F | 19,10 | 18,34 | 23,0 | 19,5 | 13,0 | 26,0 | - | 0,014 | 16,36 |
| 21 3 M 15 FB | 21 | 1F | 20,02 | 19,29 | 25,0 | 19,5 | 14,0 | 26,0 | - | 0,016 | 17,05 |
| 22 3 M 15 FB | 22 | 1F | 21,01 | 20,25 | 25,0 | 19,5 | 14,0 | 26,0 | - | 0,018 | 17,27 |
| 24 3 M 15 FB | 24 | 1F | 22,92 | 22,16 | 25,0 | 19,5 | 14,0 | 26,0 | - | 0,020 | 17,94 |
| 26 3 M 15 FB | 26 | 1F | 24,83 | 24,07 | 28,0 | 19,5 | 16,0 | 26,0 | - | 0,027 | 19,29 |
| 28 3 M 15 FB | 28 | 1F | 26,74 | 25,98 | 32,0 | 19,5 | 18,0 | 26,0 | - | 0,030 | 20,27 |
| 30 3 M 15 FB | 30 | 1F | 28,65 | 27,89 | 32,0 | 19,5 | 20,0 | 26,0 | - | 0,035 | 20,80 |
| 32 3 M 15 FB | 32 | 1F | 30,56 | 29,80 | 36,0 | 19,5 | 22,0 | 26,0 | - | 0,042 | 22,27 |
| 36 3 M 15 FB | 36 | 1F | 34,38 | 33,62 | 39,0 | 20,0 | 26,0 | 30,0 | - | 0,060 | 24,70 |
| 40 3 M 15 FB | 40 | 1F | 38,20 | 37,44 | 42,0 | 20,0 | 28,0 | 30,0 | - | 0,075 | 27,18 |
| 44 3 M 15 FB | 44 | 1F | 42,02 | 41,26 | 48,0 | 20,0 | 33,0 | 30,0 | - | 0,095 | 30,98 |
| 48 3 M 15 FB | 48 | 3 | 45,84 | 45,08 | - | 20,0 | 33,0 | 30,0 | - | 0,103 | 34,06 |
| 60 3 M 15 FB | 60 | 3 | 57,30 | 56,54 | - | 20,0 | 33,0 | 30,0 | - | 0,150 | 40,84 |
| 72 3 M 15 FB | 72 | 3 | 68,75 | 67,99 | - | 20,0 | 33,0 | 30,0 | - | 0,212 | 44,52 |

Artikel nr ex 12 3M 09 FB

— Föörborrad
 — Rembredd (mm)
 — Delning (mm)
 — Tandantal

Material: aluminium

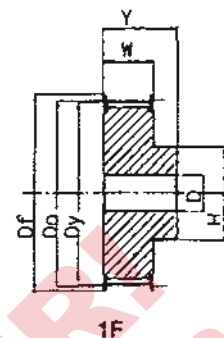
8

Kuggremskivor med fast nav för HTD kuggremmar

Delning 5 mm

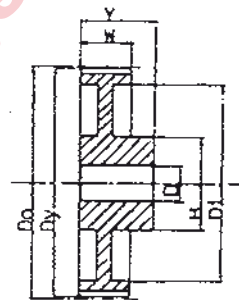
5 M 09

| Beteckning | Tand- antal | Uff antal | Do mm | Dy mm | Df mm | Di mm | W mm | H mm | Y mm | D förborrn | Vikt kg | Pris EUR |
|--------------|----------------|--------------|----------|----------|----------|----------|---------|---------|---------|---------------|------------|--------------|
| 12 5 M 09 FB | 12 | 1F | 19,10 | 17,96 | 23 | - | 15 | 13,0 | 20,0 | - | 0,028 | 12,14 |
| 14 5 M 09 FB | 14 | 1F | 22,28 | 21,14 | 25 | - | 15 | 14,0 | 20,0 | - | 0,034 | 13,02 |
| 15 5 M 09 FB | 15 | 1F | 23,87 | 22,73 | 28 | - | 15 | 16,0 | 20,0 | - | 0,042 | 13,71 |
| 16 5 M 09 FB | 16 | 1F | 25,46 | 24,32 | 28 | - | 15 | 16,5 | 20,0 | - | 0,050 | 14,47 |
| 18 5 M 09 FB | 18 | 1F | 28,65 | 27,51 | 32 | - | 15 | 20,0 | 20,0 | - | 0,070 | 15,95 |
| 20 5 M 09 FB | 20 | 1F | 31,83 | 30,69 | 36 | - | 15 | 23,0 | 20,0 | - | 0,094 | 16,92 |
| 21 5 M 09 FB | 21 | 1F | 33,42 | 32,28 | 38 | - | 15 | 24,0 | 22,5 | - | 0,110 | 17,61 |
| 22 5 M 09 FB | 22 | 1F | 35,01 | 33,87 | 39 | - | 15 | 25,5 | 22,5 | - | 0,118 | 18,29 |
| 24 5 M 09 FB | 24 | 1F | 38,20 | 37,06 | 42 | - | 15 | 27,0 | 22,5 | - | 0,145 | 19,38 |
| 26 5 M 09 FB | 26 | 1F | 41,38 | 40,24 | 44 | - | 15 | 30,0 | 22,5 | - | 0,170 | 20,27 |
| 28 5 M 09 FB | 28 | 1F | 44,56 | 43,42 | 48 | - | 15 | 30,5 | 22,5 | - | 0,200 | 21,15 |
| 30 5 M 09 FB | 30 | 1F | 47,75 | 46,6 | 51 | - | 15 | 35,0 | 22,5 | - | 0,236 | 21,95 |
| 32 5 M 09 FB | 32 | 1F | 50,93 | 49,79 | 54 | - | 15 | 38,0 | 22,5 | - | 0,270 | 24,70 |
| 36 5 M 09 FB | 36 | 1F | 57,30 | 56,16 | 60 | - | 15 | 38,0 | 22,5 | - | 0,324 | 25,81 |
| 40 5 M 09 FB | 40 | 1F | 63,66 | 62,52 | 71 | - | 15 | 38,0 | 22,5 | - | 0,400 | 26,81 |
| 44 5 M 09 FB | 44 | 8 | 70,03 | 68,89 | - | 54 | 15 | 38,0 | 22,5 | - | 0,170 | 38,43 |
| 48 5 M 09 FB | 48 | 8 | 76,39 | 75,25 | - | 61 | 15 | 45,0 | 25,5 | - | 0,182 | 42,40 |
| 60 5 M 09 FB | 60 | 8 | 95,49 | 94,35 | - | 80 | 15 | 45,0 | 25,5 | - | 0,230 | 56,57 |
| 72 5 M 09 FB | 72 | 3 | 114,59 | 113,45 | - | 100 | 15 | 45,0 | 25,5 | - | 0,270 | 69,25 |



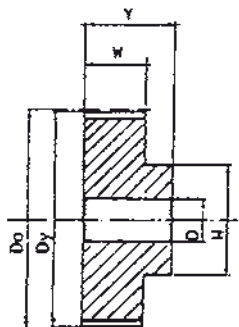
5 M 15

| Beteckning | Tand- antal | Uff antal | Do mm | Dy mm | Df mm | Di mm | W mm | H mm | Y mm | D förborrn | Vikt kg | Pris EUR |
|--------------|----------------|--------------|----------|----------|----------|----------|---------|---------|---------|---------------|------------|--------------|
| 12 5 M 15 FB | 12 | 1F | 19,10 | 17,96 | 23 | - | 21 | 13,0 | 26,0 | - | 0,034 | 14,13 |
| 14 5 M 15 FB | 14 | 1F | 22,28 | 21,14 | 25 | - | 21 | 14,0 | 26,0 | - | 0,046 | 15,03 |
| 15 5 M 15 FB | 15 | 1F | 23,87 | 22,73 | 28 | - | 21 | 16,0 | 26,0 | - | 0,056 | 15,95 |
| 16 5 M 15 FB | 16 | 1F | 25,46 | 24,32 | 28 | - | 21 | 16,5 | 26,0 | - | 0,064 | 16,26 |
| 18 5 M 15 FB | 18 | 1F | 28,65 | 27,51 | 32 | - | 21 | 20,0 | 26,0 | - | 0,086 | 17,61 |
| 20 5 M 15 FB | 20 | 1F | 31,83 | 30,69 | 36 | - | 21 | 23,0 | 26,0 | - | 0,112 | 18,60 |
| 21 5 M 15 FB | 21 | 1F | 33,42 | 32,28 | 38 | - | 21 | 24,0 | 26,0 | - | 0,130 | 19,38 |
| 22 5 M 15 FB | 22 | 1F | 35,01 | 33,87 | 39 | - | 21 | 25,5 | 26,0 | - | 0,140 | 20,27 |
| 24 5 M 15 FB | 24 | 1F | 38,20 | 37,06 | 42 | - | 21 | 27,0 | 28,0 | - | 0,180 | 21,81 |
| 26 5 M 15 FB | 26 | 1F | 41,38 | 40,24 | 44 | - | 21 | 30,0 | 28,0 | - | 0,220 | 22,95 |
| 28 5 M 15 FB | 28 | 1F | 44,56 | 43,42 | 48 | - | 21 | 30,5 | 28,0 | - | 0,250 | 24,70 |
| 30 5 M 15 FB | 30 | 1F | 47,75 | 46,6 | 51 | - | 21 | 35,0 | 28,0 | - | 0,300 | 26,81 |
| 32 5 M 15 FB | 32 | 1F | 50,93 | 49,79 | 54 | - | 21 | 38,0 | 28,0 | - | 0,350 | 28,18 |
| 36 5 M 15 FB | 36 | 1F | 57,30 | 56,16 | 60 | - | 21 | 38,0 | 28,0 | - | 0,426 | 29,61 |
| 40 5 M 15 FB | 40 | 1F | 63,66 | 62,52 | 71 | - | 21 | 38,0 | 28,0 | - | 0,520 | 31,98 |
| 44 5 M 15 FB | 44 | 8 | 70,03 | 68,89 | - | 54 | 21 | 38,0 | 30,0 | - | 0,225 | 45,75 |
| 48 5 M 15 FB | 48 | 8 | 76,39 | 75,25 | - | 61 | 21 | 38,0 | 30,0 | - | 0,187 | 50,56 |
| 60 5 M 15 FB | 60 | 8 | 95,49 | 94,35 | - | 80 | 21 | 50,0 | 30,0 | - | 0,305 | 68,59 |
| 72 5 M 15 FB | 72 | 3 | 114,59 | 113,45 | - | 100 | 21 | 50,0 | 30,0 | - | 0,375 | 84,62 |



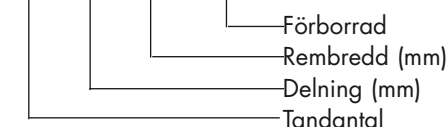
5 M 25

| Beteckning | Tand- antal | Uff antal | Do mm | Dy mm | Df mm | Di mm | W mm | H mm | Y mm | D förborrn | Vikt kg | Pris EUR |
|--------------|----------------|--------------|----------|----------|----------|----------|---------|---------|---------|---------------|------------|---------------|
| 12 5 M 25 FB | 12 | 1F | 19,10 | 17,96 | 23 | - | 31 | 13,0 | 36,0 | - | 0,050 | 17,27 |
| 14 5 M 25 FB | 14 | 1F | 22,28 | 21,14 | 25 | - | 31 | 14,0 | 36,0 | - | 0,070 | 18,60 |
| 15 5 M 25 FB | 15 | 1F | 23,87 | 22,73 | 28 | - | 31 | 16,0 | 36,0 | - | 0,080 | 19,38 |
| 16 5 M 25 FB | 16 | 1F | 25,46 | 24,32 | 28 | - | 31 | 16,5 | 36,0 | - | 0,100 | 20,27 |
| 18 5 M 25 FB | 18 | 1F | 28,65 | 27,51 | 32 | - | 31 | 20,0 | 36,0 | - | 0,120 | 21,15 |
| 20 5 M 25 FB | 20 | 1F | 31,83 | 30,69 | 36 | - | 31 | 23,0 | 36,0 | - | 0,160 | 22,95 |
| 21 5 M 25 FB | 21 | 1F | 33,42 | 32,28 | 38 | - | 31 | 24,0 | 38,0 | - | 0,190 | 23,72 |
| 22 5 M 25 FB | 22 | 1F | 35,01 | 33,87 | 39 | - | 31 | 25,5 | 38,0 | - | 0,210 | 25,28 |
| 24 5 M 25 FB | 24 | 1F | 38,20 | 37,06 | 42 | - | 31 | 27,0 | 38,0 | - | 0,250 | 27,84 |
| 26 5 M 25 FB | 26 | 1F | 41,38 | 40,24 | 44 | - | 31 | 30,0 | 38,0 | - | 0,300 | 29,42 |
| 28 5 M 25 FB | 28 | 1F | 44,56 | 43,42 | 48 | - | 31 | 30,5 | 38,0 | - | 0,350 | 31,75 |
| 30 5 M 25 FB | 30 | 1F | 47,75 | 46,6 | 51 | - | 31 | 35,0 | 38,0 | - | 0,420 | 34,49 |
| 32 5 M 25 FB | 32 | 1F | 50,93 | 49,79 | 54 | - | 31 | 38,0 | 38,0 | - | 0,480 | 36,68 |
| 36 5 M 25 FB | 36 | 1F | 57,30 | 56,16 | 60 | - | 31 | 38,0 | 38,0 | - | 0,590 | 38,43 |
| 40 5 M 25 FB | 40 | 1F | 63,66 | 62,52 | 71 | - | 31 | 38,0 | 38,0 | - | 0,740 | 44,09 |
| 44 5 M 25 FB | 44 | 8 | 70,03 | 68,89 | - | - | 31 | 38,0 | 40,0 | - | 0,320 | 61,47 |
| 48 5 M 25 FB | 48 | 8 | 76,39 | 75,25 | - | 61 | 31 | 38,0 | 40,0 | - | 0,275 | 68,27 |
| 60 5 M 25 FB | 60 | 8 | 95,49 | 94,35 | - | 80 | 31 | 50,0 | 40,0 | - | 0,435 | 92,88 |
| 72 5 M 25 FB | 72 | 3 | 114,59 | 113,45 | - | 100 | 31 | 50,0 | 40,0 | - | 0,525 | 116,56 |



Artikel nr ex

12 5M 09 FB



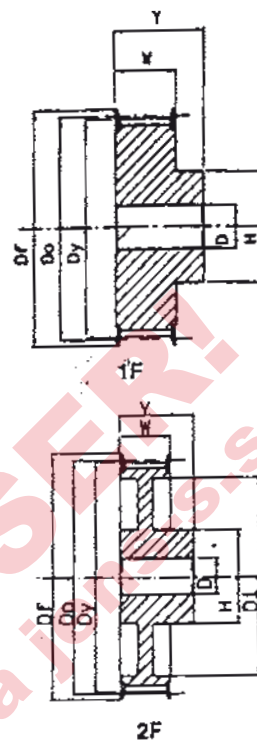
Material: Z ≤ 40 stål
Z ≥ 44 aluminium

Kuggremskivor med fast nav för HTD kuggremmar

Delning 8 mm

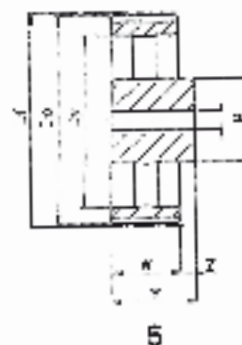
8 M 20

| Beteckning | Tand- | Utf | Do | Dy | Df | Di | W | H | Y | D | Vikt | Pris |
|---------------|-------|-------|--------|--------|-----|-----|----|-----|----|----------|-------|---------------|
| | antal | antal | mm | mm | mm | mm | mm | mm | mm | förborrn | kg | EUR |
| 18 8 M 20 FB | 18 | 1F | 45,84 | 44,46 | 50 | - | 28 | 32 | 38 | - | 0,40 | 28,85 |
| 20 8 M 20 FB | 20 | 1F | 50,93 | 49,56 | 55 | - | 28 | 36 | 38 | - | 0,48 | 28,85 |
| 22 8 M 20 FB | 22 | 1F | 56,02 | 54,65 | 60 | - | 28 | 43 | 38 | - | 0,54 | 28,85 |
| 24 8 M 20 FB | 24 | 1F | 61,12 | 59,74 | 66 | - | 28 | 49 | 38 | - | 0,65 | 31,98 |
| 26 8 M 20 FB | 26 | 1F | 66,21 | 64,84 | 70 | - | 28 | 50 | 38 | - | 0,80 | 33,98 |
| 28 8 M 20 FB | 28 | 1F | 71,30 | 69,93 | 75 | - | 28 | 55 | 38 | - | 0,87 | 36,68 |
| 30 8 M 20 FB | 30 | 1F | 76,39 | 75,02 | 82 | - | 28 | 60 | 38 | - | 1,02 | 40,75 |
| 32 8 M 20 FB | 32 | 1F | 81,49 | 80,12 | 87 | - | 28 | 64 | 38 | - | 1,20 | 43,78 |
| 34 8 M 20 FB | 34 | 1F | 86,58 | 85,21 | 91 | - | 28 | 70 | 38 | - | 1,40 | 46,41 |
| 36 8 M 20 FB | 36 | 1F | 91,67 | 90,30 | 97 | - | 28 | 75 | 38 | - | 1,55 | 49,77 |
| 38 8 M 20 FB | 38 | 1F | 96,77 | 95,39 | 102 | - | 28 | 80 | 38 | - | 1,65 | 53,36 |
| 40 8 M 20 FB | 40 | 1F | 101,86 | 100,49 | 106 | - | 28 | 85 | 38 | - | 1,74 | 57,55 |
| 44 8 M 20 FB | 44 | 1F | 112,05 | 110,67 | 120 | - | 28 | 96 | 38 | - | 2,10 | 68,04 |
| 48 8 M 20 FB | 48 | 1F | 122,2 | 120,86 | 128 | - | 28 | 104 | 38 | - | 2,44 | 75,58 |
| 56 8 M 20 FB | 56 | 2F | 142,60 | 141,23 | 150 | 116 | 28 | 80 | 38 | - | 2,60 | 97,45 |
| 60 8 M 20 FB | 60 | 2F | 152,79 | 151,42 | 158 | 127 | 28 | 80 | 38 | - | 2,70 | 133,81 |
| 64 8 M 20 FB | 64 | 2F | 162,97 | 161,60 | 168 | 137 | 28 | 80 | 38 | - | 2,90 | 119,85 |
| 72 8 M 20 FB | 72 | 2F | 183,35 | 181,97 | 192 | 158 | 28 | 80 | 38 | - | 3,10 | 144,16 |
| 80 8 M 20 FB | 80 | 5 | 203,72 | 202,35 | - | 180 | 28 | 90 | 38 | - | 3,80 | 139,80 |
| 84 8 M 20 FB | 84 | 5 | 213,98 | 212,53 | - | 190 | 28 | 90 | 38 | - | 4,20 | 166,91 |
| 90 8 M 20 FB | 90 | 5 | 229,2 | 227,8 | - | 204 | 28 | 90 | 38 | - | 4,20 | 156,22 |
| 112 8 M 20 FB | 112 | 5 | 285,21 | 283,83 | - | 260 | 28 | 90 | 38 | 19 | 5,20 | 264,10 |
| 144 8 M 20 FB | 144 | 5 | 366,69 | 365,32 | - | 342 | 28 | 90 | 38 | 19 | 7,50 | 345,45 |
| 168 8 M 20 FB | 168 | 5 | 427,80 | 426,42 | - | 403 | 28 | 100 | 38 | 19 | 10,00 | 469,18 |
| 192 8 M 20 FB | 192 | 5 | 488,92 | 487,54 | - | 465 | 28 | 100 | 38 | 19 | 14,40 | 547,20 |



8 M 30

| Beteckning | Tand- | Utf | Do | Dy | Df | Di | W | H | Y | D | Vikt | Pris |
|---------------|-------|-------|--------|--------|-----|-----|----|-----|----|----------|-------|---------------|
| | antal | antal | mm | mm | mm | mm | mm | mm | mm | förborrn | kg | EUR |
| 18 8 M 30 FB | 18 | 1F | 45,84 | 44,46 | 50 | - | 38 | 32 | 48 | - | 0,50 | 32,30 |
| 20 8 M 30 FB | 20 | 1F | 50,93 | 49,56 | 55 | - | 38 | 36 | 48 | - | 0,57 | 32,30 |
| 22 8 M 30 FB | 22 | 1F | 56,02 | 54,65 | 60 | - | 38 | 43 | 48 | - | 0,69 | 32,30 |
| 24 8 M 30 FB | 24 | 1F | 61,12 | 59,74 | 66 | - | 38 | 49 | 48 | - | 0,84 | 35,31 |
| 26 8 M 30 FB | 26 | 1F | 66,21 | 64,84 | 70 | - | 38 | 50 | 48 | - | 1,00 | 37,50 |
| 28 8 M 30 FB | 28 | 1F | 71,30 | 69,93 | 75 | - | 38 | 55 | 48 | - | 1,12 | 40,75 |
| 30 8 M 30 FB | 30 | 1F | 76,39 | 75,02 | 82 | - | 38 | 60 | 48 | - | 1,32 | 45,44 |
| 32 8 M 30 FB | 32 | 1F | 81,49 | 80,12 | 87 | - | 38 | 64 | 48 | - | 1,53 | 48,45 |
| 34 8 M 30 FB | 34 | 1F | 86,58 | 85,21 | 91 | - | 38 | 70 | 48 | - | 1,80 | 52,87 |
| 36 8 M 30 FB | 36 | 1F | 91,67 | 90,30 | 97 | - | 38 | 75 | 48 | - | 1,99 | 57,46 |
| 38 8 M 30 FB | 38 | 1F | 96,77 | 95,39 | 102 | - | 38 | 80 | 48 | - | 2,27 | 62,16 |
| 40 8 M 30 FB | 40 | 1F | 101,86 | 100,49 | 106 | - | 38 | 85 | 48 | - | 2,40 | 67,57 |
| 44 8 M 30 FB | 44 | 1F | 112,05 | 110,67 | 120 | - | 38 | 96 | 48 | - | 2,80 | 80,64 |
| 48 8 M 30 FB | 48 | 1F | 122,23 | 120,86 | 128 | - | 38 | 104 | 48 | - | 3,20 | 93,00 |
| 56 8 M 30 FB | 56 | 2F | 142,60 | 141,23 | 150 | 116 | 38 | 90 | 48 | - | 3,60 | 128,97 |
| 60 8 M 30 FB | 60 | 2F | 152,79 | 151,42 | 158 | 127 | 38 | 90 | 48 | - | 3,80 | 173,05 |
| 64 8 M 30 FB | 64 | 2F | 162,97 | 161,60 | 168 | 137 | 38 | 90 | 48 | - | 4,30 | 158,95 |
| 72 8 M 30 FB | 72 | 2F | 183,35 | 181,97 | 192 | 158 | 38 | 95 | 48 | - | 4,80 | 190,96 |
| 80 8 M 30 FB | 80 | 5 | 203,72 | 202,35 | - | 180 | 38 | 100 | 48 | - | 5,10 | 185,80 |
| 84 8 M 30 FB | 84 | 5 | 213,90 | 212,53 | - | 190 | 38 | 100 | 48 | - | 5,60 | 198,25 |
| 90 8 M 30 FB | 90 | 5 | 229,18 | 227,81 | - | 204 | 38 | 100 | 48 | - | 5,70 | 198,15 |
| 112 8 M 30 FB | 112 | 5 | 285,21 | 283,83 | - | 260 | 38 | 100 | 48 | 19 | 6,80 | 231,58 |
| 144 8 M 30 FB | 144 | 5 | 366,69 | 365,32 | - | 342 | 38 | 100 | 48 | 19 | 9,30 | 363,75 |
| 168 8 M 30 FB | 168 | 5 | 427,80 | 426,42 | - | 403 | 38 | 100 | 48 | 19 | 11,40 | 427,11 |
| 192 8 M 30 FB | 192 | 5 | 488,92 | 487,54 | - | 465 | 38 | 100 | 48 | 19 | 16,00 | 521,02 |



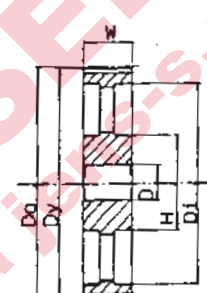
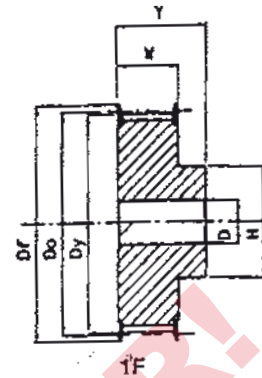
Material: Z ≤ 40 stål
Z ≥ 44 gjutjärn

Kuggremskivor med fast nav för HTD kuggremmar

Delning 8 mm

8 M 50

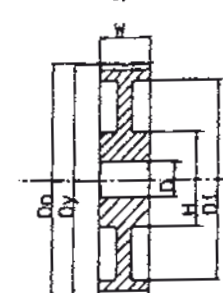
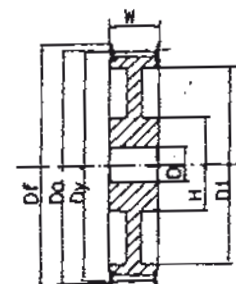
| Beteckning | Tand- antal | Uff antal | Do mm | Dy mm | Df mm | Di mm | W mm | H mm | Y mm | D förborrn | Vikt kg | Pris EUR |
|---------------|----------------|--------------|----------|----------|----------|----------|---------|---------|---------|---------------|------------|---------------|
| 18 8 M 50 FB | 18 | 1F | 45,84 | 44,46 | 50 | - | 60 | 32 | 70 | - | 0,7 | 41,84 |
| 20 8 M 50 FB | 20 | 1F | 50,93 | 49,56 | 55 | - | 60 | 36 | 70 | - | 0,85 | 41,84 |
| 22 8 M 50 FB | 22 | 1F | 56,02 | 54,65 | 60 | - | 60 | 43 | 70 | - | 1,00 | 41,84 |
| 24 8 M 50 FB | 24 | 1F | 61,12 | 59,74 | 66 | - | 60 | 49 | 70 | - | 1,23 | 45,68 |
| 26 8 M 50 FB | 26 | 1F | 66,21 | 64,84 | 70 | - | 60 | 50 | 70 | - | 1,50 | 49,66 |
| 28 8 M 50 FB | 28 | 1F | 71,30 | 69,93 | 75 | - | 60 | 55 | 70 | - | 1,67 | 53,89 |
| 30 8 M 50 FB | 30 | 1F | 76,39 | 75,02 | 82 | - | 60 | 60 | 70 | - | 1,97 | 58,76 |
| 32 8 M 50 FB | 32 | 1F | 81,49 | 80,12 | 87 | - | 60 | 64 | 70 | - | 2,27 | 64,04 |
| 34 8 M 50 FB | 34 | 1F | 86,58 | 85,21 | 91 | - | 60 | 70 | 70 | - | 2,69 | 72,13 |
| 36 8 M 50 FB | 36 | 1F | 91,67 | 90,30 | 97 | - | 60 | 75 | 70 | - | 2,97 | 77,23 |
| 38 8 M 50 FB | 38 | 1F | 96,77 | 95,39 | 102 | - | 60 | 80 | 70 | - | 3,23 | 87,32 |
| 40 8 M 50 FB | 40 | 1F | 101,86 | 100,49 | 106 | - | 60 | 85 | 70 | - | 3,50 | 94,52 |
| 44 8 M 50 FB | 44 | 1F | 112,05 | 110,67 | 120 | - | 60 | 96 | 70 | - | 3,90 | 112,66 |
| 48 8 M 50 FB | 48 | 1F | 122,23 | 120,86 | 128 | - | 60 | 104 | 70 | - | 4,30 | 130,68 |
| 56 8 M 50 FB | 56 | 6F | 142,60 | 141,23 | 150 | 116 | 60 | 90 | 60 | - | 5,00 | 160,47 |
| 60 8 M 50 FB | 60 | 6F | 152,79 | 151,42 | 158 | 127 | 60 | 100 | 60 | - | 4,50 | 215,17 |
| 64 8 M 50 FB | 64 | 6F | 162,97 | 161,60 | 168 | 137 | 60 | 100 | 60 | - | 5,60 | 200,28 |
| 72 8 M 50 FB | 72 | 6F | 183,35 | 181,97 | 192 | 158 | 60 | 100 | 60 | - | 6,80 | 245,27 |
| 80 8 M 50 FB | 80 | 7 | 203,72 | 202,35 | - | 180 | 60 | 110 | 60 | - | 6,90 | 231,47 |
| 84 8 M 50 FB | 80 | 5 | 213,90 | 212,53 | - | 190 | 60 | 110 | 60 | - | 7,30 | 260,09 |
| 90 8 M 50 FB | 90 | 5 | 229,18 | 227,81 | - | 204 | 60 | 110 | 60 | - | 8,60 | 260,09 |
| 112 8 M 50 FB | 112 | 7 | 285,21 | 283,83 | - | 260 | 60 | 110 | 60 | 19 | 9,60 | 329,28 |
| 144 8 M 50 FB | 144 | 7 | 366,69 | 365,32 | - | 342 | 60 | 110 | 60 | 19 | 13,80 | 438,55 |
| 168 8 M 50 FB | 168 | 7 | 427,80 | 426,42 | - | 403 | 60 | 120 | 60 | 19 | 16,00 | 567,42 |
| 192 8 M 50 FB | 192 | 7 | 488,92 | 487,54 | - | 465 | 60 | 130 | 60 | 19 | 22,40 | 713,91 |



Delning

8 M 85

| Beteckning | Tand- antal | Uff antal | Do mm | Dy mm | Df mm | Di mm | W mm | H mm | Y mm | D förborrn | Vikt kg | Pris EUR |
|---------------|----------------|--------------|----------|----------|----------|----------|---------|---------|---------|---------------|------------|---------------|
| 22 8 M 85 FB | 22 | 1F | 56,02 | 54,65 | 60 | - | 95 | 43 | 105 | - | 1,59 | 61,36 |
| 24 8 M 85 FB | 24 | 1F | 61,12 | 59,74 | 66 | - | 95 | 49 | 105 | - | 1,90 | 66,59 |
| 26 8 M 85 FB | 26 | 1F | 66,21 | 64,84 | 70 | - | 95 | 50 | 105 | - | 2,25 | 72,48 |
| 28 8 M 85 FB | 28 | 1F | 71,30 | 69,93 | 75 | - | 95 | 55 | 105 | - | 2,55 | 78,44 |
| 30 8 M 85 FB | 30 | 1F | 76,39 | 75,02 | 82 | - | 95 | 60 | 105 | - | 3,00 | 85,96 |
| 32 8 M 85 FB | 32 | 1F | 81,49 | 80,12 | 87 | - | 95 | 64 | 105 | - | 3,57 | 93,12 |
| 34 8 M 85 FB | 34 | 1F | 86,58 | 85,21 | 91 | - | 95 | 70 | 105 | - | 4,00 | 104,55 |
| 36 8 M 85 FB | 36 | 1F | 91,67 | 90,30 | 97 | - | 95 | 75 | 105 | - | 4,50 | 112,48 |
| 38 8 M 85 FB | 38 | 1F | 96,77 | 95,39 | 102 | - | 95 | 80 | 105 | - | 4,90 | 126,73 |
| 40 8 M 85 FB | 40 | 1F | 101,86 | 100,49 | 106 | - | 95 | 85 | 105 | - | 5,20 | 137,77 |
| 44 8 M 85 FB | 44 | 1F | 112,05 | 110,67 | 120 | - | 95 | 96 | 105 | - | 6,60 | 163,91 |
| 48 8 M 85 FB | 48 | 1F | 122,23 | 120,86 | 128 | - | 95 | 104 | 105 | - | 7,60 | 191,16 |
| 56 8 M 85 FB | 56 | 1F | 142,60 | 141,23 | 150 | - | 95 | 90 | 105 | - | 9,80 | 265,73 |
| 60 8 M 85 FB | 60 | 1F | 152,79 | 151,42 | 158 | - | 95 | 132 | 105 | - | 10,00 | 316,12 |
| 64 8 M 85 FB | 64 | 6F | 162,97 | 161,60 | 168 | 137 | 95 | 100 | 95 | - | 10,40 | 301,38 |
| 72 8 M 85 FB | 72 | 6F | 183,35 | 181,97 | 192 | 158 | 95 | 100 | 95 | - | 11,40 | 368,35 |
| 80 8 M 85 FB | 80 | 7 | 203,72 | 202,35 | - | 180 | 95 | 110 | 95 | - | 11,10 | 362,88 |
| 84 8 M 85 FB | 84 | 7 | 213,90 | 212,53 | - | 190 | 95 | 110 | 95 | - | 11,60 | 397,24 |
| 90 8 M 85 FB | 90 | 5 | 229,18 | 227,81 | - | 204 | 95 | 110 | 95 | - | 13,20 | 397,24 |
| 112 8 M 85 FB | 112 | 7 | 285,21 | 283,83 | - | 260 | 95 | 110 | 95 | 19 | 15,00 | 503,03 |
| 144 8 M 85 FB | 144 | 7 | 366,69 | 365,32 | - | 342 | 95 | 120 | 95 | 19 | 21,50 | 715,02 |
| 168 8 M 85 FB | 168 | 7 | 427,80 | 426,42 | - | 403 | 95 | 120 | 95 | 19 | 24,10 | 1056,93 |
| 192 8 M 85 FB | 192 | 7 | 488,92 | 487,54 | - | 465 | 95 | 130 | 95 | 19 | 30,60 | 1330,26 |



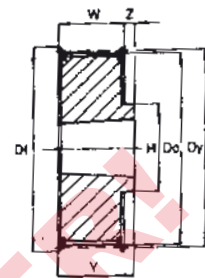
Material: Z ≤ 40 stål
Z ≥ 44 gjutjärn

Kuggremskivor i bussningsutförande för HTD kuggremmar

Delning 5 mm

5 M 15

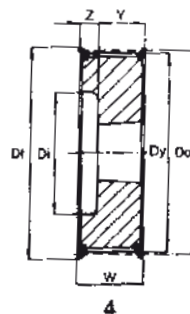
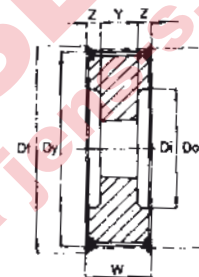
| Beteckning | Tand- antal | Uff | Do mm | Dy mm | Df mm | Di mm | W mm | H mm | Z mm | Y mm | Buss- ning | Max axelhål | Vikt kg | Pris EUR |
|------------|----------------|-----|----------|----------|----------|----------|---------|---------|---------|---------|---------------|----------------|------------|---------------|
| 34-5M-15 | 34 | 8 | 54,11 | 52,97 | 57 | - | 22 | - | - | 22 | 1008 | 25 | 0,19 | 29,15 |
| 36-5M-15 | 36 | 8 | 57,30 | 56,15 | 60 | - | 22 | - | - | 22 | 1108 | 25 | 0,21 | 30,98 |
| 38-5M-15 | 38 | 8 | 60,48 | 59,34 | 66,5 | - | 22 | - | - | 22 | 1108 | 25 | 0,25 | 32,75 |
| 40-5M-15 | 40 | 8 | 63,66 | 62,52 | 71 | - | 22 | - | - | 22 | 1108 | 25 | 0,32 | 33,51 |
| 44-5M-15 | 44 | 8 | 70,03 | 68,89 | 75 | - | 22 | - | - | 22 | 1108 | 25 | 0,40 | 36,99 |
| 48-5M-15 | 48 | 1 | 76,39 | 75,25 | 83 | - | 22 | 59 | 3 | 25 | 1210 | 32 | 0,51 | 42,40 |
| 56-5M-15 | 56 | 1 | 89,13 | 87,39 | 93 | - | 22 | 70 | 3 | 25 | 1210 | 32 | 0,73 | 48,78 |
| 64-5M-15 | 64 | 1 | 101,86 | 100,72 | 106 | - | 22 | 80 | 3 | 25 | 1210 | 32 | 0,94 | 59,15 |
| 72-5M-15 | 72 | 5 | 114,59 | 113,45 | - | - | 22 | 92 | 3 | 25 | 1610 | 42 | 1,20 | 63,14 |
| 80-5M-15 | 80 | 5 | 127,32 | 126,18 | - | - | 22 | 92 | 3 | 25 | 1610 | 42 | 1,50 | 70,92 |
| 90-5M-15 | 90 | 5 | 143,24 | 142,10 | - | - | 22 | 92 | 3 | 25 | 1610 | 42 | 1,80 | 85,63 |
| 112-5M-15 | 112 | 5 | 178,25 | 177,11 | - | - | 20 | 110 | 12 | 32 | 2012 | 50 | 2,25 | 130,72 |
| 136-5M-15 | 136 | 7 | 216,45 | 215,31 | - | 199 | 20 | 110 | 6 | 32 | 2012 | 50 | 3,20 | 173,07 |



Delning 8 mm

8 M 20

| Beteckning | Tand- antal | Uff | Do mm | Dy mm | Df mm | Di mm | W mm | H mm | Z mm | Y mm | Buss- ning | Max axelhål | Vikt kg | Pris EUR |
|------------|----------------|-----|----------|----------|----------|----------|---------|---------|---------|---------|---------------|----------------|------------|---------------|
| 22 8 M 20 | 22 | 4 | 56,02 | 54,65 | 62 | 38 | 28 | - | 6 | 22 | 1008 | 25 | 0,29 | 35,84 |
| 24 8 M 20 | 24 | 4 | 61,12 | 59,74 | 67 | 42 | 28 | - | 6 | 22 | 1108 | 28 | 0,32 | 38,20 |
| 26 8 M 20 | 26 | 4 | 66,21 | 64,84 | 73 | 45 | 28 | - | 6 | 22 | 1108 | 28 | 0,36 | 41,19 |
| 28 8 M 20 | 28 | 4 | 71,30 | 69,93 | 80 | 52 | 28 | - | 6 | 22 | 1108 | 28 | 0,44 | 45,09 |
| 30 8 M 20 | 30 | 4 | 76,39 | 75,02 | 84 | 56 | 28 | - | 6 | 22 | 1108 | 28 | 0,55 | 51,04 |
| 32 8 M 20 | 32 | 4 | 81,49 | 80,12 | 88 | 65 | 28 | - | 3 | 25 | 1610 | 42 | 0,65 | 51,87 |
| 34 8 M 20 | 34 | 4 | 86,58 | 85,21 | 94 | 66 | 28 | - | 3 | 25 | 1610 | 42 | 0,70 | 57,55 |
| 36 8 M 20 | 36 | 4 | 91,67 | 90,30 | 100 | 68 | 28 | - | 3 | 25 | 1610 | 42 | 0,78 | 62,47 |
| 38 8 M 20 | 38 | 4 | 96,77 | 95,39 | 104 | 76 | 28 | - | 3 | 25 | 1610 | 42 | 0,87 | 65,70 |
| 40 8 M 20 | 40 | 4 | 101,9 | 100,49 | 108 | 76 | 28 | - | 3 | 25 | 1610 | 42 | 1,02 | 71,48 |
| 44 8 M 20 | 44 | 1 | 112,1 | 110,67 | 121 | - | 28 | 99 | 4 | 32 | 2012 | 50 | 1,23 | 80,76 |
| 48 8 M 20 | 48 | 1 | 122,2 | 120,86 | 129 | - | 28 | 105 | 4 | 32 | 2012 | 50 | 1,57 | 91,11 |
| 56 8 M 20 | 56 | 1 | 142,60 | 141,23 | 148 | - | 28 | 105 | 4 | 32 | 2012 | 50 | 2,20 | 108,47 |
| 64 8 M 20 | 64 | 6 | 163 | 161,60 | 168 | 140 | 28 | 110 | 4 | 32 | 2012 | 50 | 2,69 | 132,96 |
| 72 8 M 20 | 72 | 6 | 183,4 | 181,97 | 189 | 158 | 28 | 110 | 4 | 32 | 2012 | 50 | 3,16 | 151,56 |
| 80 8 M 20 | 80 | 9 | 203,7 | 202,35 | - | 178 | 28 | 110 | 4 | 32 | 2012 | 50 | 4,50 | 161,93 |
| 90 8 M 20 | 90 | 12 | 229,2 | 227,81 | - | 204 | 28 | 110 | 4 | 32 | 2012 | 50 | 6,30 | 181,51 |



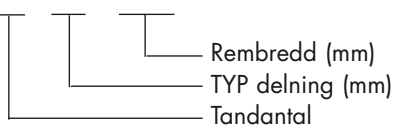
Material: gjutjärn

Priser med kursiv stil = Lagerföres ej

| Bussning | 1008 | 1108 | 1210 | 1215 | 1610 | 1615 | 2012 | 2517 | 3020 | 3030 |
|----------|--------------|--------------|--------------|--------------|--------------|--------------|--------------|--------------|--------------|--------------|
| Pris EUR | 17,00 | 19,15 | 25,49 | 29,36 | 30,76 | 31,67 | 37,09 | 47,13 | 61,21 | 85,85 |

Artikel nr ex

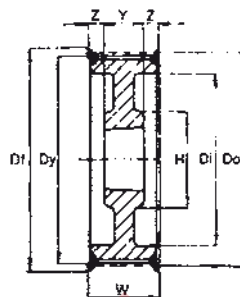
34 5M 15



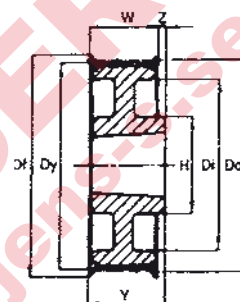
Kuggremskivor i bussningsufförande för HTD kuggremmar

8 M 30

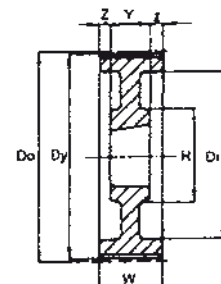
| Beteckning | Tandantal | Uff | Do mm | Dy mm | Df mm | Di mm | W mm | H mm | Z mm | Y mm | Bussning | Max axelhål | Vikt kg | Pris EUR |
|------------|-----------|-----|--------|--------|-------|-------|------|------|------|------|----------|-------------|---------|----------|
| 22 8 M 30 | 22 | 4 | 56,02 | 54,65 | 62 | 38 | 38 | - | 16 | 22 | 1008 | 25 | 0,36 | 40,52 |
| 24 8 M 30 | 24 | 4 | 61,12 | 59,74 | 67 | 42 | 38 | - | 16 | 22 | 1108 | 28 | 0,40 | 42,87 |
| 26 8 M 30 | 26 | 4 | 66,21 | 64,84 | 73 | 45 | 38 | - | 16 | 22 | 1108 | 28 | 0,44 | 46,34 |
| 28 8 M 30 | 28 | 4 | 71,30 | 69,93 | 77 | 52 | 38 | - | 16 | 22 | 1108 | 28 | 0,54 | 48,78 |
| 30 8 M 30 | 30 | 8 | 76,39 | 75,02 | 84 | - | 38 | 67 | - | 38 | 1615 | 42 | 0,66 | 52,87 |
| 32 8 M 30 | 32 | 8 | 81,49 | 80,12 | 88 | - | 38 | 70 | - | 38 | 1615 | 42 | 0,76 | 57,14 |
| 34 8 M 30 | 34 | 8 | 86,58 | 85,21 | 94 | - | 38 | 76 | - | 38 | 1615 | 42 | 0,80 | 63,39 |
| 36 8 M 30 | 36 | 8 | 91,67 | 90,30 | 100 | - | 38 | 78 | - | 38 | 1615 | 42 | 0,98 | 69,81 |
| 38 8 M 30 | 38 | 8 | 96,77 | 95,39 | 104 | - | 38 | 80 | - | 38 | 1615 | 42 | 1,04 | 75,74 |
| 40 8 M 30 | 40 | 8 | 101,86 | 100,49 | 108 | - | 38 | 80 | - | 38 | 1615 | 42 | 1,20 | 80,76 |
| 44 8 M 30 | 44 | 2 | 112,05 | 110,67 | 121 | 90 | 38 | - | 3 | 32 | 2012 | 50 | 1,38 | 92,10 |
| 48 8 M 30 | 48 | 2 | 122,23 | 120,86 | 129 | 98 | 38 | - | 3 | 32 | 2012 | 50 | 1,83 | 103,12 |
| 56 8 M 30 | 56 | 2 | 142,60 | 141,23 | 149 | 118 | 38 | - | 3 | 32 | 2012 | 50 | 2,75 | 132,96 |
| 64 8 M 30 | 64 | 6 | 162,97 | 161,60 | 168 | 140 | 38 | 115 | 7 | 45 | 2517 | 65 | 4,50 | 157,59 |
| 72 8 M 30 | 72 | 6 | 183,35 | 181,97 | 189 | 158 | 38 | 120 | 7 | 45 | 2517 | 65 | 6,00 | 192,46 |
| 80 8 M 30 | 80 | 9 | 203,72 | 202,35 | - | 178 | 38 | 120 | 7 | 45 | 2517 | 65 | 6,10 | 190,35 |
| 90 8 M 30 | 90 | 12 | 229,18 | 227,81 | - | 204 | 38 | 120 | 7 | 45 | 2517 | 65 | 6,20 | 219,43 |
| 112 8 M 30 | 112 | 12 | 285,21 | 283,83 | - | 160 | 38 | 120 | 7 | 45 | 2517 | 65 | 7,90 | 293,69 |
| 144 8 M 30 | 144 | 12 | 366,69 | 365,32 | - | 341 | 38 | 120 | 7 | 45 | 2517 | 65 | 9,80 | 397,12 |



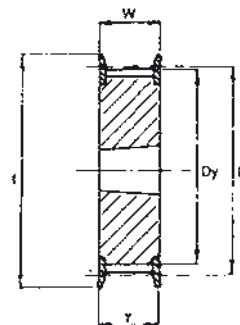
5



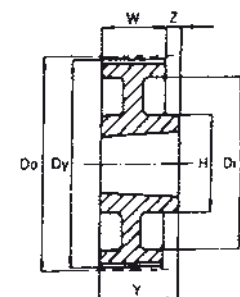
6



7



8



9

Delning 8 mm

8 M 50

| Beteckning | Tandantal | Uff | Do mm | Dy mm | Df mm | Di mm | W mm | H mm | Z mm | Y mm | Bussning | Max axelhål | Vikt kg | Pris EUR |
|------------|-----------|-----|--------|--------|-------|-------|------|------|------|------|----------|-------------|---------|----------|
| 28 8 M 50 | 28 | 2 | 71,30 | 69,93 | 80 | 52 | 60 | - | 19 | 22 | 1108 | 28 | 0,76 | 65,91 |
| 30 8 M 50 | 30 | 4 | 76,39 | 75,02 | 84 | 58 | 60 | - | 22 | 38 | 1615 | 42 | 0,95 | 72,26 |
| 32 8 M 50 | 32 | 4 | 81,49 | 80,12 | 88 | 60 | 60 | - | 22 | 38 | 1615 | 42 | 0,98 | 80,76 |
| 34 8 M 50 | 34 | 4 | 86,58 | 85,21 | 94 | 66 | 60 | - | 22 | 38 | 1615 | 42 | 1,00 | 82,76 |
| 36 8 M 50 | 36 | 4 | 91,67 | 90,30 | 100 | 68 | 60 | - | 22 | 38 | 1615 | 42 | 1,20 | 91,53 |
| 38 8 M 50 | 38 | 4 | 96,77 | 95,39 | 104 | 75 | 60 | - | 22 | 38 | 1615 | 42 | 1,43 | 93,89 |
| 40 8 M 50 | 40 | 2 | 101,86 | 100,49 | 108 | 80 | 60 | - | 14 | 32 | 2012 | 50 | 1,65 | 102,65 |
| 44 8 M 50 | 44 | 2 | 112,05 | 110,67 | 121 | 90 | 60 | - | 14 | 32 | 2012 | 50 | 1,80 | 115,26 |
| 48 8 M 50 | 48 | 2 | 122,23 | 120,86 | 129 | 100 | 60 | - | 14 | 32 | 2012 | 50 | 2,41 | 134,30 |
| 56 8 M 50 | 56 | 2 | 142,60 | 141,23 | 149 | 120 | 60 | - | 7,5 | 45 | 2517 | 65 | 3,80 | 167,39 |
| 64 8 M 50 | 64 | 5 | 162,97 | 161,60 | 168 | 138 | 60 | 115 | 7,5 | 45 | 2517 | 65 | 5,00 | 200,88 |
| 72 8 M 50 | 72 | 5 | 183,35 | 181,97 | 189 | 158 | 60 | 120 | 7,5 | 45 | 2517 | 65 | 6,70 | 235,43 |
| 80 8 M 50 | 80 | 7 | 203,72 | 202,35 | - | 178 | 60 | 140 | 4,5 | 51 | 3020 | 75 | 7,50 | 262,26 |
| 90 8 M 50 | 90 | 7 | 229,18 | 227,81 | - | 204 | 60 | 146 | 4,5 | 51 | 3020 | 75 | 8,00 | 318,10 |
| 112 8 M 50 | 112 | 14 | 285,21 | 283,83 | - | 260 | 60 | 146 | 4,5 | 51 | 3020 | 75 | 9,50 | 429,74 |
| 144 8 M 50 | 144 | 14 | 366,69 | 365,32 | - | 341 | 60 | 146 | 4,5 | 51 | 3020 | 75 | 12,80 | 527,81 |
| 168 8 M 50 | 168 | 14 | 427,80 | 426,42 | - | 402 | 60 | 146 | 4,5 | 51 | 3020 | 75 | 17,50 | 710,06 |
| 192 8 M 50 | 192 | 14 | 488,92 | 487,54 | - | 462 | 60 | 146 | 4,5 | 51 | 3020 | 75 | 20,00 | 1002,91 |

8 M 85

| Beteckning | Tandantal | Uff | Do mm | Dy mm | Df mm | Di mm | W mm | H mm | Z mm | Y mm | Bussning | Max axelhål | Vikt kg | Pris EUR |
|------------|-----------|-----|--------|--------|-------|-------|------|------|------|------|----------|-------------|---------|----------|
| 34 8 M 85 | 34 | 2 | 86,58 | 85,21 | 94 | 66 | 95 | - | 29 | 38 | 1615 | 42 | 1,20 | 116,26 |
| 36 8 M 85 | 36 | 2 | 91,67 | 90,30 | 100 | 68 | 95 | - | 29 | 38 | 1615 | 42 | 1,60 | 128,07 |
| 38 8 M 85 | 38 | 2 | 96,77 | 95,39 | 104 | 75 | 95 | - | 29 | 38 | 1615 | 42 | 2,05 | 133,29 |
| 40 8 M 85 | 40 | 2 | 101,86 | 100,49 | 108 | 80 | 95 | - | 32 | 32 | 2012 | 50 | 2,25 | 143,45 |
| 44 8 M 85 | 44 | 2 | 112,05 | 110,67 | 121 | 90 | 95 | - | 32 | 32 | 2012 | 50 | 2,55 | 158,47 |
| 48 8 M 85 | 48 | 2 | 122,23 | 120,86 | 129 | 100 | 95 | - | 25 | 45 | 2517 | 65 | 3,20 | 181,51 |
| 56 8 M 85 | 56 | 2 | 142,60 | 141,23 | 149 | 120 | 95 | - | 25 | 45 | 2517 | 65 | 3,72 | 225,61 |
| 64 8 M 85 | 64 | 2 | 162,97 | 161,60 | 168 | 138 | 95 | - | 25 | 45 | 2517 | 65 | 6,00 | 278,53 |
| 72 8 M 85 | 72 | 2 | 183,35 | 181,97 | 189 | 158 | 95 | - | 22 | 51 | 3020 | 75 | 7,20 | 339,09 |
| 80 8 M 85 | 80 | 7 | 203,72 | 202,35 | - | 178 | 95 | 140 | 22 | 51 | 3020 | 75 | 8,80 | 330,66 |
| 90 8 M 85 | 90 | 7 | 229,18 | 227,81 | - | 204 | 95 | 146 | 22 | 51 | 3020 | 75 | 10,00 | 373,94 |
| 112 8 M 85 | 112 | 14 | 285,21 | 283,83 | - | 250 | 95 | 146 | 22 | 51 | 3020 | 75 | 12,40 | 524,97 |
| 144 8 M 85 | 144 | 14 | 366,69 | 365,32 | - | 341 | 95 | 140 | 9,5 | 76 | 3030 | 75 | 18,50 | 766,17 |
| 168 8 M 85 | 168 | 14 | 427,80 | 426,42 | - | 402 | 95 | 140 | 9,5 | 76 | 3030 | 75 | 21,30 | 940,33 |
| 192 8 M 85 | 192 | 14 | 488,92 | 487,54 | - | 462 | 95 | 140 | 9,5 | 76 | 3030 | 75 | 27,20 | 1339,84 |

Material: gjutjärn

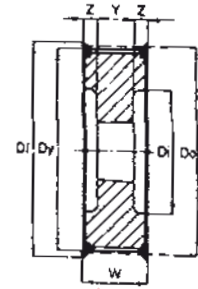
Priser med kursiv stil = Lagerföres ej

Kuggremskivor i bussningsutförande för HTD kuggremmar

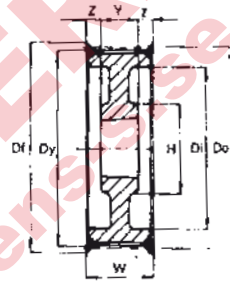
Delning 14 mm

14 M 40

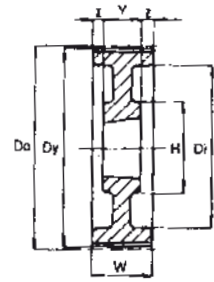
| Beteckning | Tand- antal | Utf | Do mm | Dy mm | Df mm | Di mm | W mm | H mm | Z mm | Y mm | Buss- ning | Max axelhål | Vikt kg | Pris EUR |
|-------------|----------------|-----|----------|----------|----------|----------|---------|---------|---------|---------|---------------|----------------|------------|----------------|
| 28 14 M 40 | 28 | 2 | 124,78 | 121,98 | 134 | 98 | 54 | - | 11 | 32 | 2012 | 50 | 2,30 | 142,08 |
| 29 14 M 40 | 29 | 2 | 129,23 | 126,44 | 142 | 100 | 54 | - | 11 | 32 | 2012 | 50 | 2,70 | 186,06 |
| 30 14 M 40 | 30 | 2 | 133,69 | 130,90 | 142 | 100 | 54 | - | 11 | 32 | 2012 | 50 | 3,00 | 182,65 |
| 32 14 M 40 | 32 | 2 | 142,60 | 139,81 | 150 | 104 | 54 | - | 11 | 32 | 2012 | 50 | 3,40 | 181,97 |
| 34 14 M 40 | 34 | 2 | 151,52 | 148,72 | 158 | 110 | 54 | - | 4,5 | 45 | 2517 | 65 | 3,60 | 183,54 |
| 36 14 M 40 | 36 | 2 | 160,43 | 157,63 | 166 | 120 | 54 | - | 4,5 | 45 | 2517 | 65 | 4,25 | 194,77 |
| 38 14 M 40 | 38 | 2 | 169,34 | 166,55 | 177 | 130 | 54 | - | 4,5 | 45 | 2517 | 65 | 4,90 | 199,35 |
| 40 14 M 40 | 40 | 2 | 178,25 | 175,46 | 186 | 138 | 54 | - | 4,5 | 45 | 2517 | 65 | 5,70 | 217,82 |
| 44 14 M 40 | 44 | 2 | 196,08 | 193,28 | 209 | 154 | 54 | - | 1,5 | 51 | 3020 | 75 | 7,00 | 268,94 |
| 48 14 M 40 | 48 | 2 | 213,90 | 211,11 | 216 | 172 | 54 | - | 1,5 | 51 | 3020 | 75 | 8,00 | 358,40 |
| 56 14 M 40 | 56 | 5 | 249,56 | 246,76 | 256 | 207 | 54 | 146 | 1,5 | 51 | 3020 | 75 | 9,60 | 451,02 |
| 64 14 M 40 | 64 | 5 | 285,21 | 282,41 | 288 | 243 | 54 | 146 | 1,5 | 51 | 3020 | 75 | 12,30 | 453,20 |
| 72 14 M 40 | 72 | 7 | 320,86 | 318,06 | - | 279 | 54 | 146 | 1,5 | 51 | 3020 | 75 | 16,00 | 430,90 |
| 80 14 M 40 | 80 | 14 | 356,51 | 353,71 | - | 314 | 54 | 146 | 1,5 | 51 | 3020 | 75 | 16,10 | 467,73 |
| 90 14 M 40 | 90 | 14 | 401,07 | 398,28 | - | 359 | 54 | 146 | 1,5 | 51 | 3020 | 75 | 16,30 | 521,09 |
| 112 14 M 40 | 112 | 14 | 499,11 | 496,32 | - | 457 | 54 | 146 | 1,5 | 51 | 3020 | 75 | 24,00 | 709,48 |
| 144 14 M 40 | 144 | 14 | 641,71 | 638,92 | - | 600 | 54 | 146 | 1,5 | 51 | 3020 | 75 | 31,70 | 1076,43 |
| 168 14 M 40 | 168 | 14 | 748,66 | 745,87 | - | 705 | 54 | 146 | 1,5 | 51 | 3020 | 75 | 44,00 | 1297,75 |
| 192 14 M 40 | 192 | 12 | 855,62 | 852,82 | - | 812 | 54 | 178 | 35 | 89 | 3535 | 90 | 49,00 | 2034,13 |
| 216 14 M 40 | 216 | 12 | 962,57 | 959,77 | - | 920 | 54 | 178 | 35 | 89 | 3535 | 90 | 55,00 | 3482,10 |
| 264 14 M 40 | 264 | 12 | 1176,47 | 1173,67 | - | 1133 | 54 | 178 | 35 | 89 | 3535 | 90 | 67,40 | - |



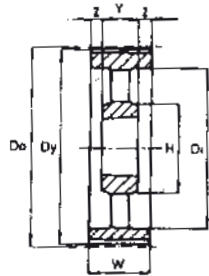
2



5



7



14

14 M 55

| Beteckning | Tand- antal | Utf | Do mm | Dy mm | Df mm | Di mm | W mm | H mm | Z mm | Y mm | Buss- ning | Max axelhål | Vikt kg | Pris EUR |
|-------------|----------------|-----|----------|----------|----------|----------|---------|---------|---------|---------|---------------|----------------|------------|----------------|
| 28 14 M 55 | 28 | 2 | 124,78 | 121,98 | 134 | 98 | 70 | - | 19 | 32 | 2012 | 50 | 2,72 | 185,84 |
| 29 14 M 55 | 29 | 2 | 129,23 | 126,44 | 142 | 100 | 70 | - | 19 | 32 | 2012 | 50 | 2,90 | 203,88 |
| 30 14 M 55 | 30 | 2 | 133,69 | 130,90 | 142 | 100 | 70 | - | 13 | 45 | 2517 | 65 | 3,30 | 195,22 |
| 32 14 M 55 | 32 | 2 | 142,60 | 139,81 | 150 | 104 | 70 | - | 13 | 45 | 2517 | 65 | 3,50 | 198,89 |
| 34 14 M 55 | 34 | 2 | 151,52 | 148,72 | 158 | 110 | 70 | - | 13 | 45 | 2517 | 65 | 4,20 | 211,40 |
| 36 14 M 55 | 36 | 2 | 160,43 | 157,63 | 166 | 120 | 70 | - | 13 | 45 | 2517 | 65 | 4,68 | 225,39 |
| 38 14 M 55 | 38 | 2 | 169,34 | 166,55 | 177 | 130 | 70 | - | 13 | 45 | 2517 | 65 | 5,60 | 239,07 |
| 40 14 M 55 | 40 | 2 | 178,25 | 175,46 | 186 | 138 | 70 | - | 13 | 45 | 2517 | 65 | 6,00 | 260,38 |
| 44 14 M 55 | 44 | 2 | 196,08 | 193,28 | 209 | 154 | 70 | - | 9,5 | 51 | 3020 | 75 | 8,00 | 319,49 |
| 48 14 M 55 | 48 | 2 | 213,90 | 211,11 | 216 | 172 | 70 | - | 9,5 | 51 | 3020 | 75 | 10,00 | 434,75 |
| 56 14 M 55 | 56 | 5 | 249,56 | 246,76 | 256 | 207 | 70 | 146 | 9,5 | 51 | 3020 | 75 | 11,40 | 539,76 |
| 64 14 M 55 | 64 | 5 | 285,21 | 282,41 | 288 | 243 | 70 | 146 | 9,5 | 51 | 3020 | 75 | 13,90 | 681,75 |
| 72 14 M 55 | 72 | 7 | 320,86 | 318,06 | - | 279 | 70 | 146 | 9,5 | 51 | 3020 | 75 | 15,30 | 490,36 |
| 80 14 M 55 | 80 | 14 | 356,51 | 353,71 | - | 314 | 70 | 146 | 9,5 | 51 | 3020 | 75 | 16,50 | 535,29 |
| 90 14 M 55 | 90 | 14 | 401,07 | 398,28 | - | 359 | 70 | 146 | 9,5 | 51 | 3020 | 75 | 19,00 | 618,98 |
| 112 14 M 55 | 112 | 14 | 499,11 | 496,32 | - | 457 | 70 | 146 | 9,5 | 51 | 3020 | 75 | 27,50 | 1196,23 |
| 144 14 M 55 | 144 | 14 | 641,71 | 638,92 | - | 600 | 70 | 146 | 9,5 | 51 | 3020 | 75 | 35,50 | 1228,89 |
| 168 14 M 55 | 168 | 14 | 748,66 | 745,87 | - | 705 | 70 | 146 | 9,5 | 51 | 3020 | 75 | 49,00 | 1719,63 |
| 192 14 M 55 | 192 | 12 | 855,62 | 852,82 | - | 812 | 70 | 178 | 19 | 89 | 3535 | 90 | 53,00 | 2346,89 |
| 216 14 M 55 | 216 | 12 | 962,57 | 959,77 | - | 920 | 70 | 178 | 19 | 89 | 3535 | 90 | 65,80 | 3824,49 |
| 264 14 M 55 | 264 | 12 | 1176,47 | 1173,67 | - | 1133 | 70 | 178 | 19 | 89 | 3535 | 90 | 72,90 | - |

| | | | | | | | | |
|----------|--------------|--------------|--------------|--------------|---------------|---------------|---------------|---------------|
| Bussning | 2012 | 2517 | 3020 | 3030 | 3525 | 3535 | 4040 | 5050 |
| Pris EUR | 37,09 | 47,13 | 61,21 | 85,85 | 147,56 | 163,60 | 231,37 | 495,42 |

Material: gjutjärn

Priser med kursiv stil = Lagerföres ej

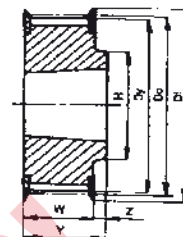
Kuggremskivor i bussningsutförande för kuggremmar med tum-delning

Delning 3/8", 9,525 mm Typ L

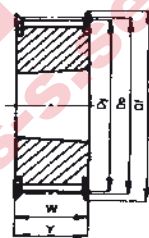
...L 050

| Beteckning | Tand- antal | Uff | Do mm | Dy mm | Df mm | Di mm | W mm | H mm | Z mm | Y mm | Bussning | Max axelhål | Vikt kg | Pris EUR |
|------------|----------------|-----|----------|----------|----------|----------|---------|---------|---------|---------|----------|----------------|------------|--------------|
| 18 L 050 | 18 | 1 | 54,57 | 53,81 | 62 | - | 19 | 47 | 3 | 22 | 1108 | 28 | 0,2 | 24,36 |
| 19 L 050 | 19 | 1 | 57,61 | 56,84 | 62 | - | 19 | 47 | 3 | 22 | 1108 | 28 | 0,2 | 25,24 |
| 20 L 050 | 20 | 1 | 60,64 | 59,88 | 67 | - | 19 | 48 | 3 | 22 | 1108 | 28 | 0,2 | 26,88 |
| 21 L 050 | 21 | 1 | 63,67 | 62,91 | 67 | - | 19 | 48 | 3 | 22 | 1108 | 28 | 0,3 | 27,41 |
| 22 L 050 | 22 | 1 | 68,70 | 65,94 | 73 | - | 19 | 51 | 3 | 22 | 1108 | 28 | 0,3 | 29,58 |
| 23 L 050 | 23 | 1 | 69,73 | 68,97 | 73 | - | 19 | 51 | 3 | 22 | 1108 | 28 | 0,4 | 31,46 |
| 24 L 050 | 24 | 1 | 72,77 | 72,01 | 80 | - | 19 | 58 | 3 | 22 | 1108 | 28 | 0,4 | 32,00 |
| 25 L 050 | 25 | 1 | 75,80 | 75,04 | 80 | - | 19 | 58 | 3 | 22 | 1108 | 28 | 0,5 | 34,34 |
| 26 L 050 | 26 | 1 | 78,83 | 78,07 | 88 | - | 19 | 58 | 3 | 22 | 1108 | 28 | 0,5 | 36,75 |
| 27 L 050 | 27 | 1 | 81,86 | 81,10 | 88 | - | 19 | 58 | 3 | 22 | 1108 | 28 | 0,6 | 38,70 |
| 28 L 050 | 28 | 1 | 84,89 | 84,13 | 94 | - | 19 | 58 | 3 | 22 | 1108 | 28 | 0,6 | 39,25 |
| 30 L 050 | 30 | 1 | 90,96 | 90,20 | 98 | - | 19 | 58 | 3 | 22 | 1108 | 28 | 0,8 | 42,64 |
| 32 L 050 | 32 | 1 | 97,02 | 96,26 | 100 | - | 19 | 58 | 3 | 22 | 1108 | 28 | 0,9 | 45,69 |
| 36 L 050 | 36 | 6 | 109,15 | 108,39 | 113 | 84 | 19 | 58 | 3 | 22 | 1108 | 28 | 1,2 | 54,22 |
| 40 L 050 | 40 | 1 | 121,28 | 120,52 | 129 | - | 19 | 90 | 6 | 25 | 1610 | 42 | 1,5 | 58,64 |
| 44 L 050 | 44 | 6 | 133,40 | 132,64 | 142 | 110 | 19 | 90 | 6 | 25 | 1610 | 42 | 2,3 | 74,54 |
| 48 L 050 | 48 | 6 | 145,53 | 144,77 | 151 | 126 | 19 | 90 | 6 | 25 | 1610 | 42 | 2,3 | 74,54 |
| 60 L 050 | 60 | 13 | 181,91 | 181,15 | - | 162 | 19 | 90 | 3 | 25 | 1610 | 42 | 2,0 | 89,78 |
| 72 L 050 | 72 | 13 | 218,30 | 217,54 | - | 199 | 19 | 90 | 3 | 25 | 1610 | 42 | 3,0 | 103,18 |
| 84 L 050 | 84 | 13 | 254,68 | 253,92 | - | 235 | 19 | 90 | 3 | 25 | 1610 | 42 | 4,0 | 121,86 |
| 96 L 050 | 96 | 13 | 291,06 | 290,30 | - | 270 | 19 | 110 | 6,5 | 32 | 2012 | 50 | 5,5 | 158,39 |
| 120 L 050 | 120 | 13 | 363,83 | 363,07 | - | 344 | 19 | 110 | 6,5 | 32 | 2012 | 50 | 6,8 | 200,23 |

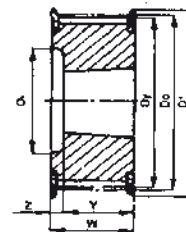
Material: gjutjärn



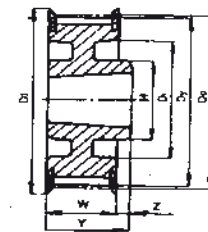
1



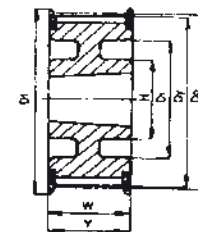
2



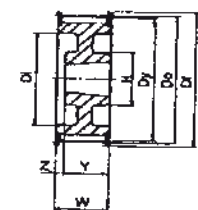
4



6



7



8

...L 075

| Beteckning | Tand- antal | Uff | Do mm | Dy mm | Df mm | Di mm | W mm | H mm | Z mm | Y mm | Bussning | Max axelhål | Vikt kg | Pris EUR |
|------------|----------------|-----|----------|----------|----------|----------|---------|---------|---------|---------|----------|----------------|------------|--------------|
| 18 L 075 | 18 | 4 | 54,57 | 53,81 | 62 | 38 | 25 | - | 3 | 22 | 1108 | 28 | 0,2 | 29,26 |
| 19 L 075 | 19 | 4 | 57,61 | 56,84 | 62 | 38 | 25 | - | 3 | 22 | 1108 | 28 | 0,3 | 29,58 |
| 20 L 075 | 20 | 4 | 60,64 | 59,88 | 67 | 46 | 25 | - | 3 | 22 | 1108 | 28 | 0,3 | 31,21 |
| 21 L 075 | 21 | 4 | 63,67 | 62,91 | 67 | 46 | 25 | - | 3 | 22 | 1108 | 28 | 0,4 | 32,70 |
| 22 L 075 | 22 | 4 | 68,70 | 65,94 | 73 | 46 | 25 | - | 3 | 22 | 1108 | 28 | 0,4 | 32,70 |
| 23 L 075 | 23 | 4 | 69,73 | 68,97 | 73 | 46 | 25 | - | 3 | 22 | 1108 | 28 | 0,4 | 36,21 |
| 24 L 075 | 24 | 4 | 72,77 | 72,01 | 80 | 53 | 25 | - | 3 | 22 | 1108 | 28 | 0,5 | 38,58 |
| 25 L 075 | 25 | 4 | 75,80 | 75,04 | 80 | 53 | 25 | - | 3 | 22 | 1108 | 28 | 0,5 | 41,32 |
| 26 L 075 | 26 | 4 | 78,83 | 78,07 | 88 | 60 | 25 | - | 3 | 22 | 1108 | 28 | 0,6 | 42,64 |
| 27 L 075 | 27 | 4 | 81,86 | 81,10 | 88 | 60 | 25 | - | 3 | 22 | 1108 | 28 | 0,7 | 44,75 |
| 28 L 075 | 28 | 4 | 84,89 | 84,13 | 94 | 65 | 25 | - | 3 | 22 | 1108 | 28 | 0,7 | 46,92 |
| 30 L 075 | 30 | 4 | 90,96 | 90,20 | 98 | 68 | 25 | - | 3 | 22 | 1108 | 28 | 0,9 | 48,68 |
| 32 L 075 | 32 | 4 | 97,02 | 96,26 | 100 | 76 | 25 | - | 3 | 22 | 1108 | 28 | 1,0 | 53,89 |
| 36 L 075 | 36 | 2 | 109,15 | 108,39 | 113 | - | 25 | - | - | 25 | 1610 | 42 | 1,2 | 58,64 |
| 40 L 075 | 40 | 2 | 121,28 | 120,52 | 129 | - | 25 | - | - | 25 | 1610 | 42 | 1,7 | 65,39 |
| 44 L 075 | 44 | 7 | 133,40 | 132,64 | 142 | 110 | 25 | 90 | - | 25 | 1610 | 42 | 2,4 | 77,84 |
| 48 L 075 | 48 | 7 | 145,53 | 144,77 | 151 | 126 | 25 | 90 | - | 25 | 1610 | 42 | 2,5 | 77,85 |
| 60 L 075 | 60 | 10 | 181,91 | 181,15 | - | 162 | 25 | 90 | - | 25 | 1610 | 42 | 3,0 | 95,17 |
| 72 L 075 | 72 | 14 | 218,30 | 217,54 | - | 199 | 25 | 90 | - | 25 | 1610 | 42 | 4,0 | 116,36 |
| 84 L 075 | 84 | 13 | 254,68 | 253,92 | - | 235 | 25 | 110 | 3,5 | 32 | 2012 | 50 | 5,2 | 142,52 |
| 96 L 075 | 96 | 13 | 291,06 | 290,30 | - | 270 | 25 | 110 | 3,5 | 32 | 2012 | 50 | 6,5 | 175,07 |
| 120 L 075 | 120 | 13 | 363,83 | 363,07 | - | 344 | 25 | 110 | 3,5 | 32 | 2012 | 50 | 7,6 | 218,30 |

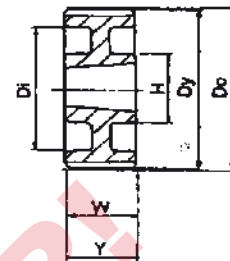
Material: gjutjärn

Kuggremskivor i bussningsutförande för kuggremmar med tum-delning

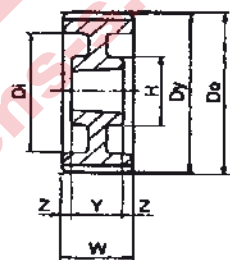
Delning 3/8", 9,525 mm Typ L

...L 100

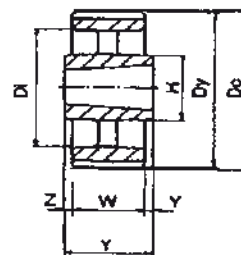
| Beteckning | Tandantal | Utf | Do mm | Dy mm | Df mm | Di mm | W mm | H mm | Z mm | Y mm | Bussning | Max axelhål | Vikt kg | Pris EUR |
|------------|-----------|-----|--------|--------|-------|-------|------|------|------|------|----------|-------------|---------|---------------|
| 18 L 100 | 18 | 4 | 54,57 | 53,81 | 62 | 38 | 32 | - | 10 | 22 | 1108 | 28 | 0,2 | 34,04 |
| 19 L 100 | 19 | 4 | 57,61 | 56,84 | 62 | 38 | 32 | - | 10 | 22 | 1108 | 28 | 0,3 | 34,96 |
| 20 L 100 | 20 | 4 | 60,64 | 59,88 | 67 | 46 | 32 | - | 10 | 22 | 1108 | 28 | 0,4 | 36,21 |
| 21 L 100 | 21 | 4 | 63,67 | 62,91 | 67 | 46 | 32 | - | 10 | 22 | 1108 | 28 | 0,4 | 37,98 |
| 22 L 100 | 22 | 4 | 68,70 | 65,94 | 73 | 46 | 32 | - | 10 | 22 | 1108 | 28 | 0,4 | 38,40 |
| 23 L 100 | 23 | 4 | 69,73 | 68,97 | 73 | 46 | 32 | - | 10 | 22 | 1108 | 28 | 0,5 | 42,25 |
| 24 L 100 | 24 | 4 | 72,77 | 72,01 | 80 | 53 | 32 | - | 10 | 22 | 1108 | 28 | 0,6 | 45,35 |
| 25 L 100 | 25 | 4 | 75,80 | 75,04 | 80 | 53 | 32 | - | 10 | 22 | 1108 | 28 | 0,6 | 47,23 |
| 26 L 100 | 26 | 4 | 78,83 | 78,07 | 88 | 60 | 32 | - | 10 | 22 | 1108 | 28 | 0,7 | 48,68 |
| 27 L 100 | 27 | 4 | 81,86 | 81,10 | 88 | 60 | 32 | - | 10 | 22 | 1108 | 28 | 0,8 | 49,92 |
| 28 L 100 | 28 | 4 | 84,89 | 84,13 | 94 | 65 | 32 | - | 10 | 22 | 1108 | 28 | 0,8 | 52,10 |
| 30 L 100 | 30 | 4 | 90,96 | 90,20 | 98 | 68 | 32 | - | 7 | 25 | 1210 | 32 | 0,9 | 53,35 |
| 32 L 100 | 32 | 4 | 97,02 | 96,26 | 100 | 76 | 32 | - | 7 | 25 | 1210 | 32 | 1,0 | 58,24 |
| 36 L 100 | 36 | 4 | 109,15 | 108,39 | 113 | 85 | 32 | - | 7 | 25 | 1610 | 42 | 1,4 | 62,80 |
| 40 L 100 | 40 | 4 | 121,28 | 120,52 | 129 | 100 | 32 | - | 7 | 25 | 1610 | 42 | 1,7 | 67,97 |
| 44 L 100 | 44 | 8 | 133,40 | 132,64 | 142 | 110 | 32 | 90 | 7 | 25 | 1610 | 42 | 2,6 | <i>86,05</i> |
| 48 L 100 | 48 | 8 | 145,53 | 144,77 | 151 | 126 | 32 | 90 | 7 | 25 | 1610 | 42 | 2,7 | 86,05 |
| 60 L 100 | 60 | 12 | 181,91 | 181,15 | - | 162 | 32 | 90 | 3,5 | 25 | 1610 | 42 | 3,4 | 108,37 |
| 72 L 100 | 72 | 14 | 218,30 | 217,54 | - | 199 | 32 | 110 | - | 32 | 2012 | 50 | 4,4 | 129,74 |
| 84 L 100 | 84 | 14 | 254,68 | 253,92 | - | 235 | 32 | 110 | - | 32 | 2012 | 50 | 6,0 | 150,92 |
| 96 L 100 | 96 | 14 | 291,06 | 290,30 | - | 270 | 32 | 110 | - | 32 | 2012 | 50 | 7,1 | 183,92 |
| 120 L 100 | 120 | 14 | 363,83 | 363,07 | - | 344 | 32 | 110 | - | 32 | 2012 | 50 | 8,5 | <i>236,96</i> |



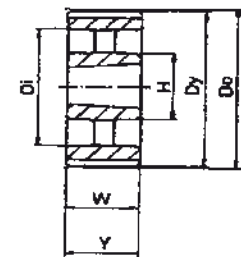
10



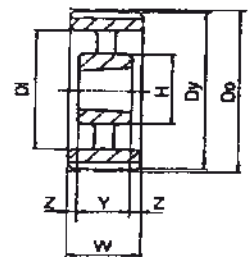
12



13



14



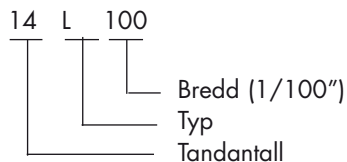
15

Priser med kursiv stil = Lagerföres ej

Material: gjutjärn

Priserna gäller exklusive bussningar

Bussningspriser se sid 39



| | | | |
|----------|--------------|--------------|--------------|
| Bussning | 1108 | 1610 | 2012 |
| Pris EUR | 19,15 | 30,76 | 37,09 |

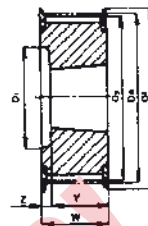
Kuggremskivor i bussningsutförande för kuggremmar med tum-delning

Delning 1/2", 12,7 mm Typ H

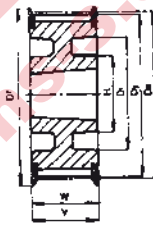
...H 100

| Beteckning | Tand- antal | Uff | Do mm | Dy mm | Df mm | Di mm | W mm | H mm | Z mm | Y mm | Bussning | Max axelhål | Vikt kg | Pris EUR |
|------------|----------------|-----|----------|----------|----------|----------|---------|---------|---------|---------|----------|----------------|------------|---------------|
| 14 H 100 | 14 | 4 | 56,60 | 55,23 | 62 | 37 | 31 | - | 9 | 22 | 1108 | 28 | 0,3 | 35,28 |
| 16 H 100 | 16 | 4 | 64,68 | 63,31 | 67 | 46 | 31 | - | 9 | 22 | 1108 | 28 | 0,4 | 35,28 |
| 18 H 100 | 18 | 4 | 72,77 | 71,40 | 80 | 54 | 31 | - | 6 | 25 | 1210 | 32 | 0,6 | 35,28 |
| 19 H 100 | 19 | 4 | 76,81 | 75,44 | 84 | 56 | 32 | - | 6 | 25 | 1210 | 32 | 0,6 | 37,98 |
| 20 H 100 | 20 | 4 | 80,85 | 79,48 | 88 | 56 | 32 | - | 6 | 25 | 1210 | 32 | 0,7 | 41,32 |
| 21 H 100 | 21 | 4 | 84,89 | 83,52 | 88 | 62 | 32 | - | 7 | 25 | 1210 | 32 | 0,8 | 45,15 |
| 22 H 100 | 22 | 4 | 88,94 | 87,57 | 94 | 62 | 32 | - | 7 | 25 | 1210 | 32 | 0,9 | 46,30 |
| 23 H 100 | 23 | 4 | 92,98 | 91,61 | 98 | 71 | 32 | - | 7 | 25 | 1610 | 42 | 0,9 | 51,39 |
| 24 H 100 | 24 | 4 | 97,02 | 95,65 | 100 | 71 | 32 | - | 7 | 25 | 1610 | 42 | 1,0 | 52,61 |
| 25 H 100 | 25 | 4 | 101,06 | 99,69 | 104 | 78 | 32 | - | 7 | 25 | 1610 | 42 | 1,0 | 57,20 |
| 26 H 100 | 26 | 4 | 105,11 | 103,74 | 108 | 78 | 32 | - | 7 | 25 | 1610 | 42 | 1,2 | 59,17 |
| 27 H 100 | 27 | 4 | 109,15 | 107,78 | 113 | 86 | 32 | - | 7 | 25 | 1610 | 42 | 1,3 | 62,06 |
| 28 H 100 | 28 | 4 | 113,19 | 111,92 | 118 | 86 | 32 | - | 7 | 25 | 1610 | 42 | 1,5 | 64,23 |
| 30 H 100 | 30 | 4 | 121,28 | 119,91 | 129 | 95 | 32 | - | 7 | 25 | 1610 | 42 | 1,7 | 67,97 |
| 32 H 100 | 32 | 8 | 129,36 | 127,99 | 137 | 110 | 32 | 82 | 7 | 25 | 1610 | 42 | 2,0 | 75,13 |
| 36 H 100 | 36 | 8 | 145,53 | 144,16 | 151 | 120 | 32 | 82 | 7 | 25 | 1610 | 42 | 2,7 | 84,92 |
| 40 H 100 | 40 | 8 | 161,70 | 160,33 | 168 | 136 | 32 | 82 | 7 | 25 | 1610 | 42 | 3,6 | 96,85 |
| 44 H 100 | 44 | 7 | 177,87 | 176,50 | 191 | 162 | 32 | 110 | - | 32 | 2012 | 50 | 3,8 | 108,37 |
| 48 H 100 | 48 | 7 | 194,04 | 192,67 | 199 | 168 | 32 | 110 | - | 31 | 2012 | 50 | 4,2 | 125,41 |
| 60 H 100 | 60 | 12 | 242,55 | 241,18 | - | 217 | 34 | 110 | 1 | 32 | 2012 | 50 | 4,8 | 149,47 |
| 72 H 100 | 72 | 15 | 291,06 | 289,69 | - | 264 | 34 | 110 | 1 | 32 | 2012 | 50 | 5,7 | 175,07 |
| 84 H 100 | 84 | 15 | 339,57 | 338,20 | - | 312 | 34 | 110 | 1 | 32 | 2012 | 50 | 6,8 | 209,76 |
| 96 H 100 | 96 | 13 | 388,08 | 386,71 | - | 357 | 34 | 120 | 5,5 | 45 | 2517 | 65 | 8,2 | 253,67 |
| 120 H 100 | 120 | 13 | 485,10 | 483,73 | - | 457 | 34 | 120 | 5,5 | 45 | 2517 | 65 | 12 | 297,79 |

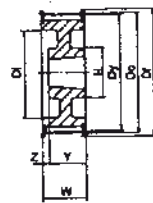
Material: gjutjärn



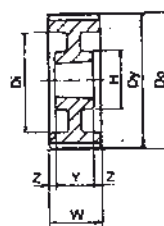
4



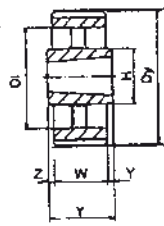
7



8



12



13

...H 150

| Beteckning | Tand- antal | Uff | Do mm | Dy mm | Df mm | Di mm | W mm | H mm | Z mm | Y mm | Bussning | Max axelhål | Vikt kg | Pris EUR |
|------------|----------------|-----|----------|----------|----------|----------|---------|---------|---------|---------|----------|----------------|------------|---------------|
| 14 H 150 | 14 | 4 | 56,60 | 55,23 | 62 | 37 | 45 | - | 23 | 22 | 1108 | 28 | 0,5 | 43,18 |
| 16 H 150 | 16 | 4 | 64,68 | 63,31 | 67 | 46 | 45 | - | 23 | 22 | 1108 | 28 | 0,5 | 43,18 |
| 18 H 150 | 18 | 4 | 72,77 | 71,40 | 80 | 54 | 45 | - | 20 | 25 | 1210 | 32 | 0,6 | 43,18 |
| 19 H 150 | 19 | 4 | 76,81 | 75,44 | 84 | 56 | 45 | - | 20 | 25 | 1210 | 32 | 0,7 | 46,30 |
| 20 H 150 | 20 | 4 | 80,85 | 79,48 | 88 | 56 | 45 | - | 20 | 25 | 1210 | 32 | 0,8 | 49,92 |
| 21 H 150 | 21 | 4 | 84,89 | 83,52 | 88 | 62 | 45 | - | 20 | 25 | 1210 | 32 | 1,0 | 53,89 |
| 22 H 150 | 22 | 4 | 88,94 | 87,57 | 94 | 62 | 45 | - | 20 | 25 | 1210 | 32 | 1,2 | 56,36 |
| 23 H 150 | 23 | 4 | 92,98 | 91,61 | 98 | 71 | 45 | - | 20 | 25 | 1610 | 42 | 1,3 | 59,68 |
| 24 H 150 | 24 | 4 | 97,02 | 95,65 | 100 | 71 | 45 | - | 20 | 25 | 1610 | 42 | 1,0 | 60,91 |
| 25 H 150 | 25 | 4 | 101,06 | 99,69 | 104 | 78 | 45 | - | 20 | 25 | 1610 | 42 | 1,2 | 65,39 |
| 26 H 150 | 26 | 4 | 105,11 | 103,74 | 108 | 78 | 45 | - | 20 | 25 | 1610 | 42 | 1,4 | 68,50 |
| 27 H 150 | 27 | 4 | 109,15 | 107,78 | 113 | 86 | 45 | - | 20 | 25 | 1610 | 42 | 1,6 | 71,62 |
| 28 H 150 | 28 | 4 | 113,19 | 111,92 | 118 | 86 | 45 | - | 20 | 25 | 1610 | 42 | 1,8 | 75,13 |
| 30 H 150 | 30 | 4 | 121,28 | 119,91 | 129 | 95 | 45 | - | 20 | 25 | 1610 | 42 | 2,0 | 81,90 |
| 32 H 150 | 32 | 8 | 129,36 | 127,99 | 137 | 110 | 45 | 82 | 20 | 25 | 1610 | 42 | 2,3 | 89,90 |
| 36 H 150 | 36 | 8 | 145,53 | 144,16 | 151 | 120 | 45 | 82 | 20 | 25 | 1610 | 42 | 3,1 | 104,84 |
| 40 H 150 | 40 | 8 | 161,70 | 160,33 | 168 | 138 | 45 | 82 | 30 | 25 | 1610 | 42 | 4,0 | 118,75 |
| 44 H 150 | 44 | 8 | 177,87 | 176,50 | 191 | 162 | 45 | 110 | 13 | 32 | 2012 | 50 | 4,4 | 137,95 |
| 48 H 150 | 48 | 8 | 194,04 | 192,67 | 199 | 168 | 45 | 110 | 13 | 31 | 2012 | 50 | 4,8 | 151,47 |
| 60 H 150 | 60 | 15 | 242,55 | 241,18 | - | 217 | 46 | 110 | 7 | 32 | 2012 | 50 | 5,4 | 164,41 |
| 72 H 150 | 72 | 15 | 291,06 | 289,69 | - | 264 | 46 | 110 | 7 | 32 | 2012 | 50 | 6,5 | 190,35 |
| 84 H 150 | 84 | 15 | 339,57 | 338,20 | - | 312 | 46 | 110 | 7 | 32 | 2012 | 50 | 8,4 | 223,26 |
| 96 H 150 | 96 | 15 | 388,08 | 386,71 | - | 357 | 46 | 120 | 0,5 | 45 | 2517 | 65 | 11,0 | 293,56 |
| 120 H 150 | 120 | 15 | 485,10 | 483,73 | - | 457 | 46 | 120 | 0,5 | 45 | 2517 | 65 | 14,8 | 330,91 |

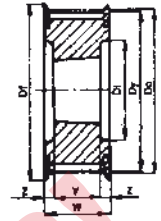
Material: gjutjärn

Kuggremskivor i bussningsutförande för kuggremmar med tum-delning

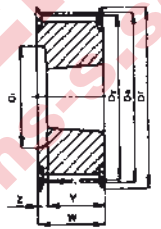
Delning 1/2", 12,7 mm Typ H

...H 200

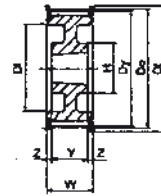
| Beteckning | Tand- antal | Ulf | Do mm | Dy mm | Df mm | Di mm | W mm | H mm | Z mm | Y mm | Bussning | Max axelhål | Vikt kg | Pris EUR |
|------------|----------------|-----|----------|----------|----------|----------|---------|---------|---------|---------|----------|----------------|------------|---------------|
| 16 H 200 | 16 | 4 | 64,68 | 63,61 | 67 | 46 | 58 | - | 36 | 22 | 1108 | 28 | 0,7 | 52,92 |
| 18 H 200 | 18 | 4 | 72,77 | 71,40 | 80 | 52 | 58 | - | 33 | 25 | 1210 | 32 | 0,8 | 52,92 |
| 19 H 200 | 19 | 4 | 76,81 | 75,44 | 84 | 56 | 58 | - | 33 | 25 | 1610 | 42 | 0,9 | 56,67 |
| 20 H 200 | 20 | 4 | 80,85 | 79,48 | 88 | 56 | 58 | - | 33 | 25 | 1610 | 42 | 1,0 | 60,11 |
| 21 H 200 | 21 | 4 | 84,89 | 83,52 | 88 | 62 | 58 | - | 33 | 25 | 1610 | 42 | 1,7 | 64,23 |
| 22 H 200 | 22 | 4 | 88,94 | 87,57 | 94 | 62 | 58 | - | 33 | 25 | 1610 | 42 | 1,5 | 67,97 |
| 23 H 200 | 23 | 4 | 92,98 | 91,61 | 98 | 71 | 58 | - | 33 | 25 | 1610 | 42 | 1,8 | 70,67 |
| 24 H 200 | 24 | 4 | 97,02 | 95,65 | 100 | 71 | 58 | - | 33 | 25 | 1610 | 42 | 1,5 | 71,62 |
| 25 H 200 | 25 | 4 | 101,06 | 99,69 | 104 | 78 | 58 | - | 33 | 25 | 1610 | 42 | 1,5 | 76,70 |
| 26 H 200 | 26 | 4 | 105,11 | 103,7 | 108 | 78 | 58 | - | 33 | 25 | 1610 | 42 | 1,8 | 81,05 |
| 27 H 200 | 27 | 4 | 109,15 | 107,8 | 113 | 86 | 58 | - | 33 | 25 | 1610 | 42 | 1,9 | 84,62 |
| 28 H 200 | 28 | 4 | 113,19 | 111,9 | 118 | 86 | 58 | - | 33 | 25 | 1610 | 42 | 1,9 | 89,16 |
| 30 H 200 | 30 | 4 | 121,28 | 119,9 | 129 | 95 | 58 | - | 33 | 25 | 1610 | 42 | 2,3 | 98,01 |
| 32 H 200 | 32 | 4 | 129,36 | 128 | 137 | 110 | 58 | - | 26 | 32 | 2012 | 50 | 3,0 | 107,52 |
| 36 H 200 | 36 | 8 | 145,53 | 144,16 | 151 | 120 | 58 | 102 | 36 | 32 | 2012 | 50 | 3,0 | 128,81 |
| 40 H 200 | 40 | 8 | 161,70 | 160,33 | 168 | 136 | 58 | 110 | 36 | 32 | 2012 | 50 | 3,6 | 148,01 |
| 44 H 200 | 44 | 8 | 177,87 | 176,50 | 191 | 162 | 58 | 110 | 26 | 32 | 2012 | 50 | 4,0 | <i>158,39</i> |
| 48 H 200 | 48 | 8 | 194,04 | 192,67 | 199 | 168 | 58 | 120 | 13 | 45 | 2517 | 65 | 4,6 | 181,23 |
| 60 H 200 | 60 | 15 | 242,55 | 214,18 | - | 217 | 60 | 120 | 7,5 | 45 | 2517 | 65 | 7,0 | 203,63 |
| 72 H 200 | 72 | 15 | 291,06 | 289,69 | - | 264 | 60 | 120 | 7,5 | 45 | 2517 | 65 | 8,0 | 227,38 |
| 84 H 200 | 84 | 15 | 339,57 | 338,20 | - | 312 | 60 | 120 | 7,5 | 45 | 2517 | 65 | 9,0 | 259,60 |
| 96 H 200 | 96 | 15 | 388,08 | 386,71 | - | 357 | 60 | 120 | 7,5 | 45 | 2517 | 65 | 10,0 | 323,13 |
| 120 H 200 | 120 | 15 | 485,10 | 483,73 | - | 457 | 60 | 146 | 7,5 | 45 | 2517 | 65 | 13 | 395,24 |



3



4

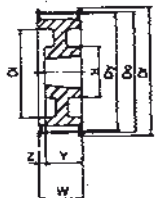


5

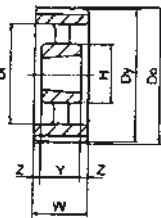
Material: gjutjärn

...H 300

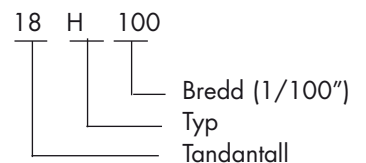
| Beteckning | Tand- antal | Ulf | Do mm | Dy mm | Df mm | Di mm | W mm | H mm | Z mm | Y mm | Bussning | Max axelhål | Vikt kg | Pris EUR |
|------------|----------------|-----|----------|----------|----------|----------|---------|---------|---------|---------|----------|----------------|------------|---------------|
| 19 H 300 | 19 | 3 | 76,81 | 75,44 | 84 | 56 | 84 | - | 23 | 38 | 1215 | 32 | 1,5 | 81,28 |
| 20 H 300 | 20 | 3 | 80,85 | 79,48 | 88 | 65 | 84 | - | 23 | 38 | 1615 | 42 | 1,5 | 81,28 |
| 21 H 300 | 21 | 3 | 84,89 | 83,52 | 94 | 65 | 84 | - | 23 | 38 | 1615 | 42 | 1,5 | 87,39 |
| 22 H 300 | 22 | 3 | 88,94 | 87,57 | 94 | 67 | 84 | - | 23 | 38 | 1615 | 42 | 1,6 | 89,16 |
| 23 H 300 | 23 | 3 | 82,98 | 91,61 | 98 | 71 | 84 | - | 23 | 38 | 1615 | 42 | 1,8 | 91,32 |
| 24 H 300 | 24 | 3 | 97,02 | 95,65 | 104 | 71 | 84 | - | 23 | 38 | 1615 | 42 | 2,1 | 93,43 |
| 25 H 300 | 25 | 3 | 101,06 | 99,69 | 104 | 78 | 84 | - | 23 | 38 | 1615 | 42 | 2,1 | 99,02 |
| 26 H 300 | 26 | 3 | 105,11 | 103,7 | 108 | 78 | 84 | - | 23 | 38 | 1615 | 42 | 2,7 | 104,32 |
| 27 H 300 | 27 | 3 | 109,15 | 107,8 | 113 | 86 | 84 | - | 26 | 32 | 2012 | 50 | 3,0 | 109,61 |
| 28 H 300 | 28 | 3 | 113,19 | 111,9 | 118 | 86 | 84 | - | 26 | 32 | 2012 | 50 | 2,4 | 114,89 |
| 30 H 300 | 30 | 3 | 121,28 | 119,91 | 129 | 95 | 84 | - | 26 | 32 | 2012 | 50 | 2,9 | 126,65 |
| 32 H 300 | 32 | 3 | 129,36 | 127,99 | 137 | 110 | 84 | - | 19,5 | 45 | 2517 | 65 | 3,3 | 140,12 |
| 36 H 300 | 36 | 3 | 145,53 | 144,16 | 151 | 120 | 84 | - | 19,5 | 45 | 2517 | 65 | 4,5 | 160,56 |
| 40 H 300 | 40 | 5 | 161,70 | 160,33 | 168 | 136 | 84 | 120 | 19,5 | 45 | 2517 | 65 | 6,0 | 186,91 |
| 44 H 300 | 44 | 5 | 177,87 | 176,50 | 191 | 162 | 86 | 120 | 20,5 | 45 | 2517 | 65 | 6,6 | <i>213,70</i> |
| 48 H 300 | 48 | 5 | 194,04 | 192,67 | 199 | 168 | 86 | 120 | 20,5 | 45 | 2517 | 65 | 7,6 | 232,19 |
| 60 H 300 | 60 | 15 | 242,55 | 241,18 | - | 217 | 86 | 120 | 20,5 | 45 | 2517 | 65 | 8,4 | 268,48 |
| 72 H 300 | 72 | 15 | 291,05 | 289,69 | - | 264 | 86 | 120 | 20,5 | 45 | 2517 | 65 | 10 | 306,02 |
| 84 H 300 | 84 | 15 | 339,57 | 338,20 | - | 312 | 86 | 120 | 20,5 | 45 | 2517 | 65 | 13 | 367,51 |
| 96 H 300 | 96 | 15 | 388,08 | 386,71 | - | 357 | 86 | 146 | 5 | 76 | 3030 | 75 | 14 | 519,49 |
| 120 H 300 | 120 | 15 | 485,10 | 483,73 | - | 457 | 86 | 146 | 5 | 76 | 3030 | 75 | 19 | 592,57 |



8



15



Priser med kursiv stil = Lagerföres ej
Priserna gäller exklusive bussningar

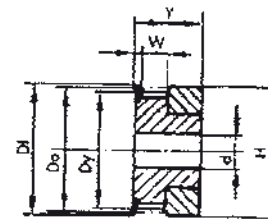
Material: gjutjärn

| Bussning | 1108 | 1210 | 1215 | 1610 | 1615 | 2012 | 2517 | 3030 |
|----------|--------------|--------------|--------------|--------------|--------------|--------------|--------------|--------------|
| Pris EUR | 19,15 | 25,49 | 29,36 | 30,76 | 31,67 | 37,09 | 47,13 | 85,85 |

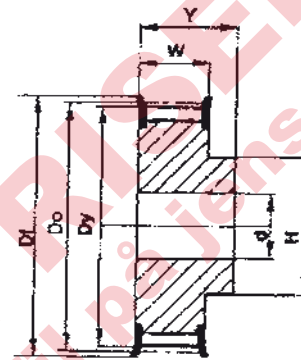
Kuggremskivor i aluminium T2,5

Delning T2,5 (för rembredd 6 mm)

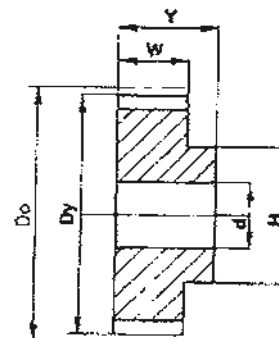
| Art nr | Tand- antal | Typ | Do mm | Dy mm | Df mm | H mm | W mm | Y mm | d mm | Pris EUR |
|--------------|----------------|-----|----------|----------|----------|---------|---------|---------|---------|--------------|
| 16 T2,5 12-2 | 12 | 1 | 9,55 | 9,00 | 12,0 | 6,5 | 9 | 16 | - | 11,12 |
| 16 T2,5 14-2 | 14 | 1 | 11,15 | 10,60 | 16,0 | 8,5 | 9 | 16 | - | 11,46 |
| 16 T2,5 15-2 | 15 | 1 | 11,94 | 11,40 | 16,0 | 10 | 9 | 16 | - | 11,67 |
| 16 T2,5 16-2 | 16 | 1 | 12,75 | 12,20 | 18,0 | 9 | 9 | 16 | - | 11,67 |
| 16 T2,5 18-2 | 18 | 2 | 14,33 | 13,80 | 18,0 | 9 | 10 | 16 | - | 11,67 |
| 16 T2,5 19-2 | 19 | 2 | 15,13 | 14,60 | 22,0 | 9 | 10 | 16 | - | 11,67 |
| 16 T2,5 20-2 | 20 | 2 | 15,92 | 15,40 | 20,0 | 11 | 10 | 16 | - | 11,75 |
| 16 T2,5 22-2 | 22 | 2 | 17,55 | 17,00 | 22,0 | 11 | 10 | 16 | - | 12,00 |
| 16 T2,5 24-2 | 24 | 2 | 19,11 | 18,55 | 23,0 | 12 | 10 | 16 | - | 12,61 |
| 16 T2,5 25-2 | 25 | 2 | 19,90 | 19,35 | 24,0 | 13 | 10 | 16 | - | 12,70 |
| 16 T2,5 26-2 | 26 | 2 | 20,70 | 20,15 | 24,0 | 14 | 10 | 16 | - | 12,70 |
| 16 T2,5 28-2 | 28 | 2 | 22,30 | 21,75 | 27,0 | 14 | 10 | 16 | - | 12,70 |
| 16 T2,5 30-2 | 30 | 2 | 23,88 | 23,35 | 27,0 | 16 | 10 | 16 | - | 12,70 |
| 16 T2,5 32-2 | 32 | 2 | 25,48 | 24,95 | 30,0 | 16 | 10 | 16 | - | 12,70 |
| 16 T2,5 36-2 | 36 | 2 | 28,66 | 28,10 | 33,0 | 20 | 10 | 16 | - | 12,95 |
| 16 T2,5 40-2 | 40 | 2 | 31,85 | 31,30 | 36,0 | 22 | 10 | 16 | - | 13,85 |
| 16 T2,5 44-2 | 44 | 3 | 35,05 | 34,50 | 40,0 | 24 | 10 | 16 | - | 14,19 |
| 16 T2,5 48-0 | 48 | 3 | 38,22 | 37,70 | - | 28 | 10 | 16 | - | 14,50 |
| 16 T2,5 60-0 | 60 | 3 | 47,77 | 47,25 | - | 34 | 10 | 16 | - | 15,44 |



TYP 1

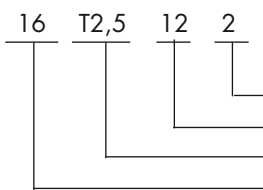


TYP 2



TYP 3

Artikelnummer exempel:

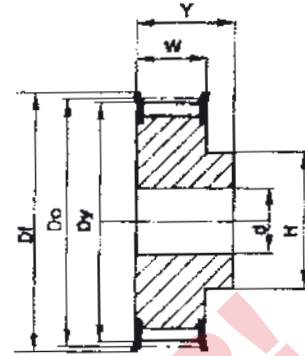


2 st flänsar, 0 = utan fläns
Tandantal
Delning (profil T2,5)
Total navlängd

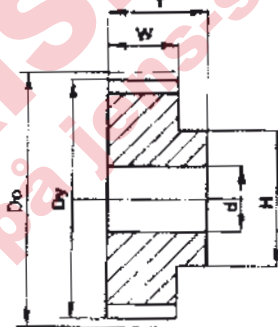
Kuggremskivor i aluminium T5 och AT5

Delning T5 och AT5 (för remsbredd 10 mm)

| Art nr | Tand- antal | Typ | Do mm | Dy T5 mm | Dy AT5 mm | Df mm | H mm | W mm | Y mm | d mm | Pris EUR T5 | Pris EUR AT5 |
|---------------|----------------|-----|----------|-------------|--------------|----------|---------|---------|---------|---------|----------------|-----------------|
| 21 T5-10-2 | 10 | 2 | 15,92 | 15,05 | - | 19,5 | 8 | 15 | 21 | - | 11,75 | - |
| 21 (X)XX-12-2 | 12 | 2 | 19,10 | 18,25 | 17,88 | 23,0 | 11 | 15 | 21 | - | 12,70 | 12,70 |
| 21 (X)XX-14-2 | 14 | 2 | 22,28 | 21,45 | 21,06 | 25,0 | 14 | 15 | 21 | - | 12,70 | 12,70 |
| 21 (X)XX-15-2 | 15 | 2 | 23,87 | 23,05 | 22,65 | 28,0 | 16 | 15 | 21 | 6 | 12,95 | 12,95 |
| 21 (X)XX-16-2 | 16 | 2 | 25,46 | 24,60 | 24,20 | 32,0 | 18 | 15 | 21 | 6 | 14,11 | 14,11 |
| 21 (X)XX-18-2 | 18 | 2 | 28,65 | 27,80 | 27,40 | 32,0 | 20 | 15 | 21 | 6 | 15,76 | 15,76 |
| 21 (X)XX-19-2 | 19 | 2 | 30,24 | 29,40 | 29,00 | 36,0 | 22 | 15 | 21 | 6 | 16,31 | 16,31 |
| 21 (X)XX-20-2 | 20 | 2 | 31,83 | 31,00 | 30,60 | 36,0 | 23 | 15 | 21 | 6 | 16,62 | 16,62 |
| 21 (X)XX-22-2 | 22 | 2 | 35,01 | 34,25 | 33,75 | 38,0 | 24 | 15 | 21 | 6 | 16,93 | 16,93 |
| 21 (X)XX-24-2 | 24 | 2 | 38,20 | 37,40 | 36,95 | 42,0 | 26 | 15 | 21 | 6 | 17,26 | 17,26 |
| 21 (X)XX-25-2 | 25 | 2 | 39,79 | 39,00 | 38,55 | 44,0 | 26 | 15 | 21 | 6 | 17,55 | 17,55 |
| 21 (X)XX-26-2 | 26 | 2 | 41,38 | 40,60 | 40,15 | 44,0 | 26 | 15 | 21 | 6 | 18,50 | 18,50 |
| 21 (X)XX-27-2 | 27 | 2 | 42,97 | 42,20 | 41,75 | 48,0 | 30 | 15 | 21 | 8 | 18,83 | 18,83 |
| 21 (X)XX-28-2 | 28 | 2 | 44,56 | 43,75 | 43,35 | 48,0 | 32 | 15 | 21 | 8 | 19,46 | 19,46 |
| 21 (X)XX-30-2 | 30 | 2 | 47,75 | 46,95 | 46,50 | 51,0 | 34 | 15 | 21 | 8 | 20,59 | 20,59 |
| 21 (X)XX-32-2 | 32 | 2 | 50,93 | 50,10 | 49,70 | 54,0 | 38 | 15 | 21 | 8 | 22,92 | 22,92 |
| 21 (X)XX-36-2 | 36 | 2 | 57,30 | 56,45 | 56,05 | 64,0 | 38 | 15 | 21 | 8 | 25,85 | 25,85 |
| 21 (X)XX-40-2 | 40 | 2 | 63,66 | 62,85 | 62,45 | 66,5 | 40 | 15 | 21 | 8 | 29,34 | 29,34 |
| 21 (X)XX-42-2 | 42 | 2 | 66,85 | 66,00 | 65,60 | 70,0 | 40 | 15 | 21 | 8 | 31,22 | 31,22 |
| 21 (X)XX-44-0 | 44 | 3 | 70,03 | 69,20 | 68,80 | - | 45 | 15 | 21 | 8 | 31,45 | 31,45 |
| 21 (X)XX-48-0 | 48 | 3 | 76,39 | 75,55 | 75,15 | - | 50 | 15 | 21 | 8 | 35,56 | 35,56 |
| 21 (X)XX-60-0 | 60 | 3 | 95,49 | 94,65 | 94,25 | - | 65 | 15 | 21 | 8 | 50,54 | 50,54 |



TYP 2



TYP 3

Delning T5 och AT5 (för remsbredd 16 mm)

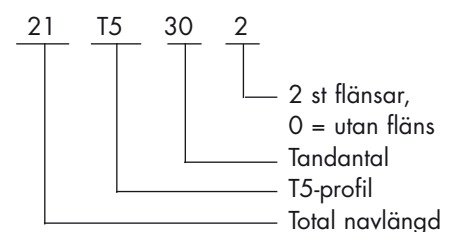
| Art nr | Tand- antal | Typ | Do mm | Dy T5 mm | Dy AT5 mm | Df mm | H mm | W mm | Y mm | d mm | Pris EUR T5 | Pris EUR AT5 |
|---------------|----------------|-----|----------|-------------|--------------|----------|---------|---------|---------|---------|----------------|-----------------|
| 27 T5-10-2 | 10 | 2 | 15,92 | 15,05 | - | 19,5 | 8 | 21 | 27 | - | 12,70 | - |
| 27 (X)XX-12-2 | 12 | 2 | 19,10 | 18,25 | 17,88 | 23,0 | 11 | 21 | 27 | - | 12,95 | 12,95 |
| 27 (X)XX-14-2 | 14 | 2 | 22,28 | 21,45 | 21,06 | 25,0 | 14 | 21 | 27 | - | 13,85 | 13,85 |
| 27 (X)XX-15-2 | 15 | 2 | 23,87 | 23,05 | 22,65 | 28,0 | 16 | 21 | 27 | 6 | 14,11 | 14,11 |
| 27 (X)XX-16-2 | 16 | 2 | 25,46 | 24,60 | 24,30 | 32,0 | 18 | 21 | 27 | 6 | 14,83 | 14,83 |
| 27 (X)XX-18-2 | 18 | 2 | 28,65 | 27,80 | 27,40 | 32,0 | 20 | 21 | 27 | 6 | 16,39 | 16,39 |
| 27 (X)XX-19-2 | 19 | 2 | 30,24 | 29,40 | 29,00 | 36,0 | 22 | 21 | 27 | 6 | 16,93 | 16,93 |
| 27 (X)XX-20-2 | 20 | 2 | 31,83 | 31,00 | 30,60 | 36,0 | 23 | 21 | 27 | 6 | 17,55 | 17,55 |
| 27 (X)XX-22-2 | 22 | 2 | 35,01 | 34,25 | 33,75 | 38,0 | 24 | 21 | 27 | 6 | 18,72 | 18,72 |
| 27 (X)XX-24-2 | 24 | 2 | 38,20 | 37,40 | 36,95 | 42,0 | 26 | 21 | 27 | 6 | 19,97 | 19,97 |
| 27 (X)XX-25-2 | 25 | 2 | 39,79 | 39,00 | 38,55 | 44,0 | 26 | 21 | 27 | 6 | 20,90 | 20,90 |
| 27 (X)XX-26-2 | 26 | 2 | 41,38 | 40,60 | 40,15 | 44,0 | 26 | 21 | 27 | 6 | 22,18 | 22,18 |
| 27 (X)XX-27-2 | 27 | 2 | 42,97 | 42,20 | 41,75 | 48,0 | 30 | 21 | 27 | 8 | 22,39 | 22,39 |
| 27 (X)XX-28-2 | 28 | 2 | 44,56 | 43,75 | 43,35 | 48,0 | 32 | 21 | 27 | 8 | 23,45 | 23,45 |
| 27 (X)XX-30-2 | 30 | 2 | 47,75 | 46,95 | 46,50 | 51,0 | 34 | 21 | 27 | 8 | 24,68 | 24,68 |
| 27 (X)XX-32-2 | 32 | 2 | 50,93 | 50,10 | 49,70 | 54,0 | 38 | 21 | 27 | 8 | 27,97 | 27,97 |
| 27 (X)XX-36-2 | 36 | 2 | 57,30 | 56,45 | 56,05 | 64,0 | 38 | 21 | 27 | 8 | 31,45 | 31,45 |
| 27 (X)XX-40-2 | 40 | 2 | 63,66 | 62,85 | 62,45 | 66,5 | 40 | 21 | 27 | 8 | 35,72 | 35,72 |
| 27 (X)XX-42-2 | 42 | 2 | 66,85 | 66,00 | 65,60 | 70,0 | 40 | 21 | 27 | 8 | 36,18 | 36,18 |
| 27 (X)XX-44-0 | 44 | 3 | 70,03 | 69,20 | 68,80 | - | 45 | 21 | 27 | 8 | 39,09 | 39,09 |
| 27 (X)XX-48-0 | 48 | 3 | 76,39 | 75,55 | 75,15 | - | 50 | 21 | 27 | 8 | 41,09 | 41,09 |
| 27 (X)XX-60-0 | 60 | 3 | 95,49 | 94,65 | 94,25 | - | 65 | 21 | 27 | 8 | 62,36 | 62,36 |

Delning T5 och AT5 (för remsbredd 25 mm)

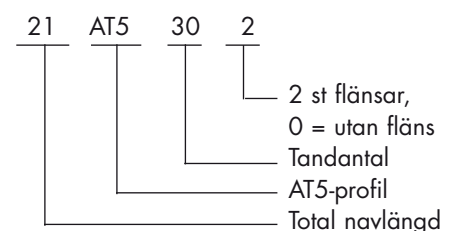
| Art nr | Tand- antal | Typ | Do mm | Dy T5 mm | Dy AT5 mm | Df mm | H mm | W mm | Y mm | d mm | Pris EUR T5 | Pris EUR AT5 |
|---------------|----------------|-----|----------|-------------|--------------|----------|---------|---------|---------|---------|----------------|-----------------|
| 36 T5-10-2 | 10 | 2 | 15,92 | 15,05 | - | 19,5 | 8 | 30 | 36 | - | 17,26 | - |
| 36 (X)XX-12-2 | 12 | 2 | 19,10 | 18,25 | 17,88 | 23,0 | 11 | 30 | 36 | - | 17,55 | 17,55 |
| 36 (X)XX-14-2 | 14 | 2 | 22,28 | 21,45 | 21,06 | 25,0 | 14 | 30 | 36 | - | 18,20 | 18,20 |
| 36 (X)XX-15-2 | 15 | 2 | 23,87 | 23,05 | 22,65 | 28,0 | 16 | 30 | 36 | 6 | 18,28 | 18,28 |
| 36 (X)XX-16-2 | 16 | 2 | 25,46 | 24,60 | 24,20 | 32,0 | 18 | 30 | 36 | 6 | 18,28 | 18,28 |
| 36 (X)XX-18-2 | 18 | 2 | 28,65 | 27,80 | 27,40 | 32,0 | 20 | 30 | 36 | 6 | 19,46 | 19,46 |
| 36 (X)XX-19-2 | 19 | 2 | 30,24 | 29,40 | 29,00 | 36,0 | 22 | 30 | 36 | 6 | 20,59 | 20,59 |
| 36 (X)XX-20-2 | 20 | 2 | 31,83 | 31,00 | 30,60 | 36,0 | 23 | 30 | 36 | 6 | 21,87 | 21,87 |
| 36 (X)XX-22-2 | 22 | 2 | 35,01 | 34,25 | 33,75 | 38,0 | 24 | 30 | 36 | 6 | 23,89 | 23,89 |
| 36 (X)XX-24-2 | 24 | 2 | 38,20 | 37,40 | 36,95 | 42,0 | 26 | 30 | 36 | 8 | 24,68 | 24,68 |
| 36 (X)XX-25-2 | 25 | 2 | 39,79 | 39,00 | 38,55 | 44,0 | 26 | 30 | 36 | 8 | 25,85 | 25,85 |
| 36 (X)XX-26-2 | 26 | 2 | 41,38 | 40,60 | 40,15 | 44,0 | 26 | 30 | 36 | 8 | 27,44 | 27,44 |
| 36 (X)XX-27-2 | 27 | 2 | 42,97 | 42,20 | 41,75 | 48,0 | 30 | 30 | 36 | 8 | 27,78 | 27,78 |
| 36 (X)XX-28-2 | 28 | 2 | 44,56 | 43,75 | 43,35 | 48,0 | 32 | 30 | 36 | 8 | 29,62 | 29,62 |
| 36 (X)XX-30-2 | 30 | 2 | 47,75 | 46,95 | 46,50 | 51,0 | 34 | 30 | 36 | 8 | 31,13 | 31,13 |
| 36 (X)XX-32-2 | 32 | 2 | 50,93 | 50,10 | 49,70 | 54,0 | 38 | 30 | 36 | 8 | 35,11 | 35,11 |
| 36 (X)XX-36-2 | 36 | 2 | 57,30 | 56,45 | 56,05 | 64,0 | 38 | 30 | 36 | 8 | 39,23 | 39,23 |
| 36 (X)XX-40-2 | 40 | 2 | 63,66 | 62,85 | 62,45 | 66,5 | 40 | 30 | 36 | 8 | 44,17 | 44,17 |
| 36 (X)XX-42-2 | 42 | 2 | 66,85 | 66,00 | 65,60 | 70,0 | 40 | 30 | 36 | 8 | 47,21 | 47,21 |
| 36 (X)XX-44-0 | 44 | 3 | 70,03 | 69,20 | 68,80 | - | 45 | 30 | 36 | 8 | 48,67 | 48,67 |
| 36 (X)XX-48-0 | 48 | 3 | 76,39 | 75,55 | 75,15 | - | 50 | 30 | 36 | 8 | 54,49 | 54,49 |
| 36 (X)XX-60-0 | 60 | 3 | 95,49 | 94,65 | 94,25 | - | 65 | 30 | 36 | 8 | 80,75 | 80,75 |

Tandantal 10 endast i profil T5

Exempel T5



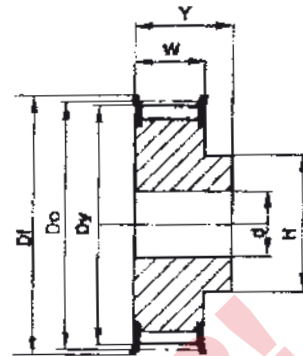
Exempel AT5



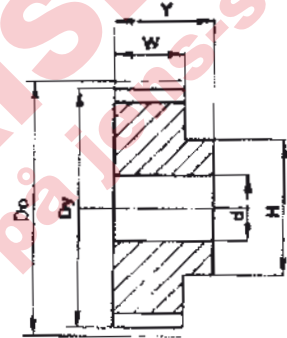
Kuggremskivor i aluminium T10 och AT10

Delning T10 och AT10 (för remsbredd 16 mm)

| Art nr | Tandantal | Typ | Do mm | Dy mm | Df mm | H mm | W mm | Y mm | d mm | Pris EUR | Pris EUR |
|---------------|-----------|-----|--------|--------|-------|------|------|------|------|----------|----------|
| | | | | | | | | | | T10 | AT10 |
| 31 (X)XX-12-2 | 12 | 2 | 38,20 | 36,35 | 42 | 28 | 21 | 31 | 6 | 20,90 | - |
| 31 (X)XX-14-2 | 14 | 2 | 44,56 | 42,70 | 48 | 32 | 21 | 31 | 8 | 23,11 | - |
| 31 (X)XX-15-2 | 15 | 2 | 47,75 | 45,90 | 51 | 32 | 21 | 31 | 8 | 25,02 | 25,02 |
| 31 (X)XX-16-2 | 16 | 2 | 50,93 | 49,05 | 54 | 35 | 21 | 31 | 8 | 27,51 | 27,51 |
| 31 (X)XX-18-2 | 18 | 2 | 57,30 | 55,45 | 60 | 40 | 21 | 31 | 8 | 32,16 | 32,16 |
| 31 (X)XX-19-2 | 19 | 2 | 60,48 | 58,60 | 66 | 44 | 21 | 31 | 8 | 35,39 | 35,39 |
| 31 (X)XX-20-2 | 20 | 2 | 63,66 | 61,80 | 66 | 46 | 21 | 31 | 8 | 37,75 | 37,75 |
| 31 (X)XX-22-2 | 22 | 2 | 70,03 | 68,15 | 75 | 52 | 21 | 31 | 8 | 45,03 | 45,03 |
| 31 (X)XX-24-2 | 24 | 2 | 76,39 | 74,55 | 83 | 58 | 21 | 31 | 8 | 50,36 | 50,36 |
| 31 (X)XX-25-2 | 25 | 2 | 79,58 | 77,70 | 83 | 60 | 21 | 31 | 8 | 50,54 | 50,54 |
| 31 (X)XX-26-2 | 26 | 2 | 82,76 | 80,90 | 87 | 60 | 21 | 31 | 8 | 57,61 | 57,61 |
| 31 (X)XX-27-2 | 27 | 2 | 85,94 | 84,10 | 91 | 60 | 21 | 31 | 8 | 61,57 | 61,57 |
| 31 (X)XX-28-2 | 28 | 2 | 89,13 | 87,25 | 93 | 60 | 21 | 31 | 8 | 62,85 | 62,85 |
| 31 (X)XX-30-2 | 30 | 2 | 95,49 | 93,65 | 97 | 60 | 21 | 31 | 8 | 74,19 | 74,19 |
| 31 (X)XX-32-2 | 32 | 2 | 101,86 | 100,00 | 106 | 65 | 21 | 31 | 10 | 82,30 | 82,30 |
| 31 (X)XX-36-2 | 36 | 2 | 114,59 | 112,75 | 119 | 70 | 21 | 31 | 10 | 96,39 | 96,39 |
| 31 (X)XX-40-2 | 40 | 4 | 127,32 | 125,45 | 131 | 80 | 21 | 31 | 10 | 118,16 | 118,16 |
| 31 (X)XX-44-0 | 44 | 5 | 140,06 | 138,20 | - | 88 | 21 | 31 | 10 | 147,50 | 147,50 |
| 31 (X)XX-48-0 | 48 | 5 | 152,79 | 150,95 | - | 95 | 21 | 31 | 16 | 158,54 | 158,54 |
| 31 (X)XX-60-0 | 60 | 5 | 190,99 | 189,15 | - | 110 | 21 | 31 | 16 | 259,96 | 259,96 |



TYP 2



TYP 3

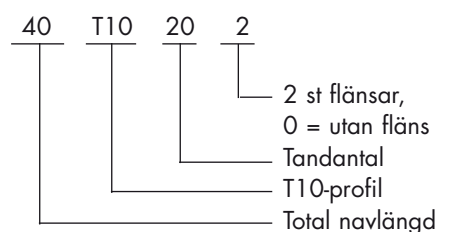
Delning T10 och AT10 (för remsbredd 25 mm)

| Art nr | Tandantal | Typ | Do mm | Dy mm | Df mm | H mm | W mm | Y mm | d mm | Pris EUR | Pris EUR |
|---------------|-----------|-----|--------|--------|-------|------|------|------|------|----------|----------|
| | | | | | | | | | | T10 | AT10 |
| 40 (X)XX-12-2 | 12 | 2 | 38,20 | 36,35 | 42 | 28 | 30 | 40 | 6 | 25,65 | - |
| 40 (X)XX-14-2 | 14 | 2 | 44,56 | 42,70 | 48 | 32 | 30 | 40 | 8 | 28,39 | - |
| 40 (X)XX-15-2 | 15 | 2 | 47,75 | 45,90 | 51 | 32 | 30 | 40 | 8 | 30,84 | 30,84 |
| 40 (X)XX-16-2 | 16 | 2 | 50,93 | 49,05 | 54 | 35 | 30 | 40 | 8 | 33,82 | 33,82 |
| 40 (X)XX-18-2 | 18 | 2 | 57,30 | 55,45 | 60 | 40 | 30 | 40 | 8 | 39,09 | 39,09 |
| 40 (X)XX-19-2 | 19 | 2 | 60,48 | 58,60 | 66 | 44 | 30 | 40 | 8 | 42,77 | 42,77 |
| 40 (X)XX-20-2 | 20 | 2 | 63,66 | 61,80 | 66 | 46 | 30 | 40 | 8 | 46,26 | 46,26 |
| 40 (X)XX-22-2 | 22 | 2 | 70,03 | 68,15 | 75 | 52 | 30 | 40 | 8 | 55,52 | 55,52 |
| 40 (X)XX-24-2 | 24 | 2 | 76,39 | 74,55 | 83 | 58 | 30 | 40 | 8 | 62,22 | 62,22 |
| 40 (X)XX-25-2 | 25 | 2 | 79,58 | 77,70 | 83 | 60 | 30 | 40 | 8 | 62,54 | 62,54 |
| 40 (X)XX-26-2 | 26 | 2 | 82,76 | 80,90 | 87 | 60 | 30 | 40 | 8 | 70,93 | 70,93 |
| 40 (X)XX-27-2 | 27 | 2 | 85,94 | 84,10 | 91 | 60 | 30 | 40 | 8 | 76,40 | 76,40 |
| 40 (X)XX-28-2 | 28 | 2 | 89,13 | 87,25 | 93 | 60 | 30 | 40 | 8 | 77,18 | 77,18 |
| 40 (X)XX-30-2 | 30 | 2 | 95,49 | 93,65 | 97 | 60 | 30 | 40 | 8 | 91,77 | 91,77 |
| 40 (X)XX-32-2 | 32 | 2 | 101,86 | 100,00 | 106 | 65 | 30 | 40 | 10 | 101,55 | 101,55 |
| 40 (X)XX-36-2 | 36 | 2 | 114,59 | 112,75 | 119 | 70 | 30 | 40 | 10 | 119,30 | 119,30 |
| 40 (X)XX-40-2 | 40 | 4 | 127,32 | 125,45 | 131 | 80 | 30 | 40 | 10 | 145,90 | 145,90 |
| 40 (X)XX-44-0 | 44 | 5 | 140,06 | 138,20 | - | 88 | 30 | 40 | 10 | 182,91 | 182,91 |
| 40 (X)XX-48-0 | 48 | 5 | 152,79 | 150,95 | - | 95 | 30 | 40 | 10 | 196,50 | 196,50 |
| 40 (X)XX-60-0 | 60 | 5 | 190,99 | 189,15 | - | 110 | 30 | 40 | 10 | 320,62 | 320,62 |

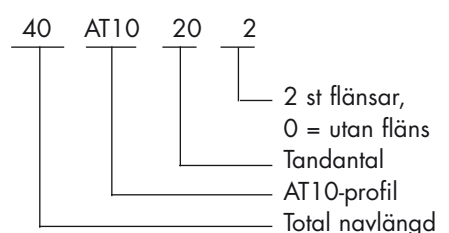
Delning T10 och AT10 (för remsbredd 32 mm)

| Art nr | Tandantal | Typ | Do mm | Dy mm | Df mm | H mm | W mm | Y mm | d mm | Pris EUR | Pris EUR |
|---------------|-----------|-----|--------|--------|-------|------|------|------|------|----------|----------|
| | | | | | | | | | | T10 | AT10 |
| 47 (X)XX-18-2 | 18 | 2 | 57,30 | 55,45 | 60 | 40 | 37 | 47 | 12 | 44,17 | 44,17 |
| 47 (X)XX-19-2 | 19 | 2 | 60,48 | 58,60 | 66 | 44 | 37 | 47 | 12 | 48,67 | 48,67 |
| 47 (X)XX-20-2 | 20 | 2 | 63,66 | 61,80 | 66 | 46 | 37 | 47 | 12 | 51,82 | 51,82 |
| 47 (X)XX-22-2 | 22 | 2 | 70,03 | 68,15 | 75 | 52 | 37 | 47 | 12 | 63,15 | 63,15 |
| 47 (X)XX-24-2 | 24 | 2 | 76,39 | 74,55 | 83 | 58 | 37 | 47 | 12 | 70,86 | 70,86 |
| 47 (X)XX-25-2 | 25 | 2 | 79,58 | 77,70 | 83 | 60 | 37 | 47 | 12 | 71,28 | 71,28 |
| 47 (X)XX-26-2 | 26 | 2 | 82,76 | 80,90 | 87 | 60 | 37 | 47 | 12 | 80,84 | 80,84 |
| 47 (X)XX-27-2 | 27 | 2 | 85,94 | 84,10 | 91 | 60 | 37 | 47 | 12 | 86,92 | 86,92 |
| 47 (X)XX-28-2 | 28 | 2 | 89,13 | 87,25 | 93 | 60 | 37 | 47 | 12 | 87,88 | 87,88 |
| 47 (X)XX-30-2 | 30 | 2 | 95,49 | 93,65 | 97 | 60 | 37 | 47 | 12 | 104,26 | 104,26 |
| 47 (X)XX-32-2 | 32 | 2 | 101,86 | 100,00 | 106 | 65 | 37 | 47 | 12 | 116,58 | 116,58 |
| 47 (X)XX-36-2 | 36 | 2 | 114,59 | 112,75 | 119 | 70 | 37 | 47 | 16 | 136,62 | 136,62 |
| 47 (X)XX-40-2 | 40 | 4 | 127,32 | 125,45 | 131 | 80 | 37 | 47 | 16 | 167,67 | 167,67 |
| 47 (X)XX-44-0 | 44 | 5 | 140,06 | 138,20 | - | 88 | 37 | 47 | 16 | 210,57 | 210,57 |
| 47 (X)XX-48-0 | 48 | 5 | 152,79 | 150,95 | - | 95 | 37 | 47 | 16 | 226,11 | 226,11 |
| 47 (X)XX-60-0 | 60 | 5 | 190,99 | 189,15 | - | 110 | 37 | 47 | 16 | 367,60 | 367,60 |

Exempel T10



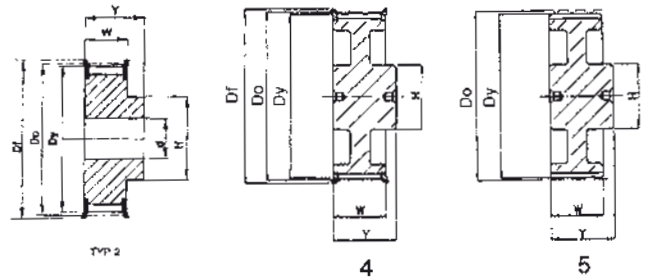
Exempel AT10



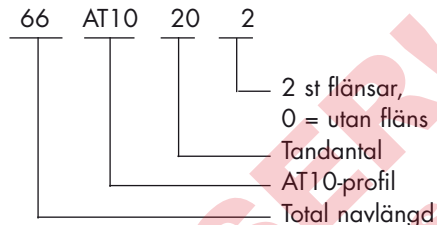
Kuggremskivor i aluminium AT10

Delning AT10 (för rembredd 50 mm)

| Art nr | Tandantal | Typ | Do mm | Dy mm | Df mm | H mm | W mm | Y mm | d mm | Pris EUR AT10 |
|-------------|-----------|-----|--------|--------|-------|------|------|------|------|---------------|
| 66AT10-18-2 | 18 | 2 | 57,30 | 55,45 | 60 | 40 | 56 | 66 | 10 | 57,61 |
| 66AT10-19-2 | 19 | 2 | 60,48 | 58,60 | 66,7 | 44 | 56 | 66 | 10 | 64,99 |
| 66AT10-20-2 | 20 | 2 | 63,66 | 61,80 | 66,7 | 46 | 56 | 66 | 12 | 68,12 |
| 66AT10-22-2 | 22 | 2 | 70,03 | 68,15 | 75 | 52 | 56 | 66 | 12 | 85,78 |
| 66AT10-24-2 | 24 | 2 | 76,39 | 74,55 | 83 | 58 | 56 | 66 | 12 | 95,99 |
| 66AT10-25-2 | 25 | 2 | 79,58 | 77,70 | 83 | 60 | 56 | 66 | 12 | 96,82 |
| 66AT10-26-2 | 26 | 2 | 82,76 | 80,90 | 87 | 60 | 56 | 66 | 12 | 109,12 |
| 66AT10-27-2 | 27 | 2 | 85,94 | 84,10 | 91 | 60 | 56 | 66 | 12 | 117,54 |
| 66AT10-28-2 | 28 | 2 | 89,13 | 87,25 | 93 | 60 | 56 | 66 | 12 | 118,69 |
| 66AT10-30-2 | 30 | 2 | 95,44 | 93,65 | 97 | 60 | 56 | 66 | 12 | 140,86 |
| 66AT10-32-2 | 32 | 2 | 101,86 | 100,00 | 106 | 65 | 56 | 66 | 12 | 157,06 |
| 66AT10-36-2 | 36 | 2 | 114,59 | 112,75 | 119 | 70 | 56 | 66 | 16 | 184,06 |
| 66AT10-40-2 | 40 | 4 | 127,32 | 125,45 | 131 | 80 | 56 | 66 | 16 | 226,11 |
| 66AT10-44-0 | 44 | 5 | 140,06 | 138,20 | - | 88 | 56 | 66 | 16 | 285,60 |
| 66AT10-48-0 | 48 | 5 | 152,79 | 150,95 | - | 95 | 56 | 66 | 16 | 306,21 |
| 66AT10-60-0 | 60 | 5 | 190,99 | 189,15 | - | 110 | 56 | 66 | 16 | 495,83 |



Art nr exempel AT10:

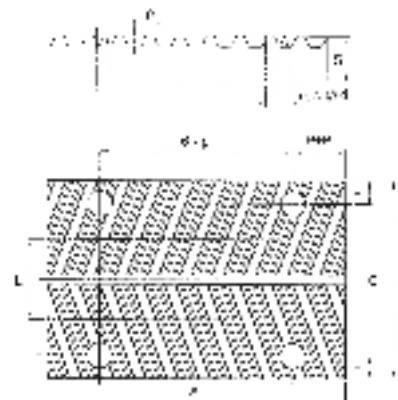
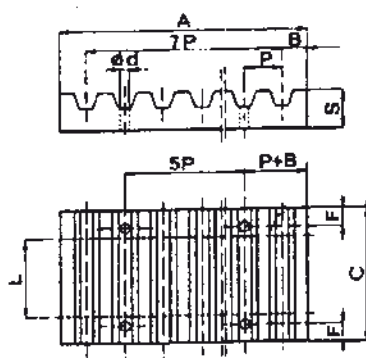
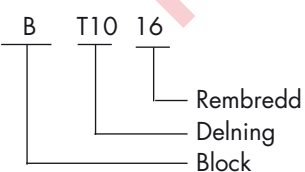


Block i aluminium för montering av kuggrem i metervara

| BLOCK FÖR KUGGREM MED MM-DELNING T5 - AT5 - T10 - AT10, 5M, 8M, 14M | | | | | | | | | | | | | | | | | | | | | | | | |
|---|----|-----|-----|-----|------|------|---------------|----|------|----|----|----|----|----|----|----|----|----|------|----|----|------|-----|-----|
| Typ | P | F | d | B | A | S | L Rembredd mm | | | | | | | | | | | | | | | | | |
| | | | | | | | 9 | 10 | 12,5 | 15 | 16 | 20 | 25 | 30 | 32 | 35 | 40 | 50 | 52,5 | 55 | 70 | 85 | 105 | 115 |
| | | | | | | | C | | | | | | | | | | | | | | | | | |
| T5, AT5 | 5 | 6 | 5,5 | 3,4 | 41,8 | 8 | | 29 | | | | 35 | | 44 | | 51 | | | | | | | | |
| T10, AT10 | 10 | 8 | 9 | 5 | 80 | 15 | | | | | | 41 | | 50 | | 57 | | | | | | 69 | | |
| 5M | 5 | 6 | 5,5 | 3,4 | 41,8 | 8 | 28 | | | | 34 | | | 44 | | | | | | | | 69 | | |
| 8M | 8 | 8 | 9 | 5 | 66 | 15 | | | | | | 45 | | 55 | | | | | | | | 75 | | |
| 14M | 14 | 10 | 11 | 9 | 116 | 22 | | | | | | | | | | | 71 | | | | | 86 | | |
| E5 | 5 | 6 | 5,5 | 3,5 | 47 | 7,5 | | | | | | 30 | | | | | | | | | | | | |
| E8 | 8 | 7,5 | 9 | 5 | 74 | 14,5 | | | | | | 40 | | 45 | | | | | | | | | | |
| E14 | 14 | 9,5 | 11 | 9 | 130 | 22 | | | | | | | | | | | 65 | | | | | 82,5 | | |
| | | 10 | | | | | | | | | | | | | | | | | | | | 100 | | |
| | | | | | | | | | | | | | | | | | | | | | | | 136 | |

| Pris EUR för spännblock | | | | | | | | | | | | | | | | | | |
|-------------------------|---------------|--------------|-------|-------|--------------|--------------|--------------|--------------|---------------|--------|----|--------------|---------------|--------|--------|---------------|--------|-----|
| Typ | L Rembredd mm | | | | | | | | | | | | | | | | | |
| | 9 | 10 | 12,5 | 15 | 16 | 20 | 25 | 30 | 32 | 35 | 40 | 50 | 52,5 | 55 | 70 | 85 | 105 | 115 |
| T5 | | | | | | | | | | | | | | | | | | |
| AT5 | | 45,25 | | | 47,57 | | 50,57 | | | | | | | | | | | |
| T10 | | 52,03 | | | 53,23 | | 54,40 | | | | | | | | | | | |
| AT10 | | | | | 62,69 | | 71,85 | | 75,05 | | | 82,50 | | | | | | |
| 5M | 47,29 | | | 49,95 | | | 65,63 | | | | | 73,02 | | | | | | |
| 8M | | | | | | 63,00 | | 65,94 | | | | | | | | | | |
| 14M | | | | | | | | | | 156,12 | | | | 167,91 | | 111,76 | | |
| E5M | | | 85,28 | | | | 86,29 | | | | | | | | | 191,59 | | |
| E8M | | | | | 98,81 | | 100,69 | | 109,26 | | | 119,86 | | | | | 215,24 | |
| E14M | | | | | | | | | | 167,50 | | | 184,78 | | 196,69 | | 239,28 | |

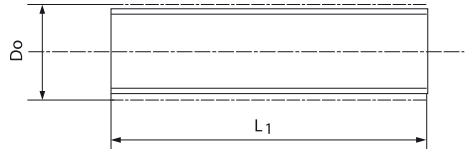
Art nr exempel



Ämnen för kuggremskivor

Dessa ämnen passar för specialutföranden utanför standardsortimentet.
Även lösa flänsar kan levereras.

Material: Aluminium



T5

| Art nr | Tand-antal | Do mm | L1 mm | Pris EUR/st |
|--------|------------|--------|-------|---------------|
| T5-10 | 10 | 15,91 | 140 | 43,86 |
| T5-11 | 11 | 17,50 | 140 | 45,86 |
| T5-12 | 12 | 19,10 | 140 | 49,85 |
| T5-13 | 13 | 20,69 | 140 | 49,85 |
| T5-14 | 14 | 22,28 | 140 | 49,85 |
| T5-15 | 15 | 23,87 | 140 | 51,83 |
| T5-16 | 16 | 25,47 | 140 | 57,82 |
| T5-17 | 17 | 27,06 | 140 | 59,80 |
| T5-18 | 18 | 28,65 | 140 | 65,78 |
| T5-19 | 19 | 30,24 | 140 | 69,78 |
| T5-20 | 20 | 31,83 | 160 | 77,48 |
| T5-21 | 21 | 33,42 | 160 | 79,76 |
| T5-22 | 22 | 35,01 | 160 | 86,58 |
| T5-23 | 23 | 36,61 | 160 | 88,86 |
| T5-24 | 24 | 38,19 | 160 | 93,43 |
| T5-25 | 25 | 39,79 | 160 | 95,71 |
| T5-26 | 26 | 41,38 | 160 | 104,81 |
| T5-27 | 27 | 42,97 | 160 | 109,37 |
| T5-28 | 28 | 44,56 | 160 | 111,65 |
| T5-29 | 29 | 46,16 | 160 | 123,04 |
| T5-30 | 30 | 47,15 | 160 | 125,32 |
| T5-32 | 32 | 50,93 | 160 | 136,71 |
| T5-34 | 34 | 54,11 | 160 | 154,94 |
| T5-35 | 35 | 55,71 | 160 | 157,22 |
| T5-36 | 36 | 57,30 | 160 | 161,78 |
| T5-37 | 37 | 58,89 | 160 | 175,44 |
| T5-38 | 38 | 60,48 | 160 | 180,00 |
| T5-40 | 40 | 63,66 | 160 | 182,28 |
| T5-42 | 42 | 68,85 | 160 | 223,30 |
| T5-44 | 44 | 70,03 | 160 | 221,02 |
| T5-45 | 45 | 71,62 | 160 | 223,30 |
| T5-46 | 46 | 73,21 | 160 | 225,56 |
| T5-48 | 48 | 76,39 | 160 | 243,79 |
| T5-50 | 50 | 79,58 | 160 | 262,01 |
| T5-60 | 60 | 95,49 | 160 | 350,88 |
| T5-72 | 72 | 114,59 | 160 | 478,49 |
| T5-80 | 80 | 127,32 | 160 | 551,40 |
| T5-90 | 90 | 143,24 | 160 | 681,26 |
| T5-100 | 100 | 159,15 | 160 | 799,75 |

AT5

| Art nr | Tand-antal | Do mm | L1 mm | Pris EUR/st |
|--------|------------|--------|-------|---------------|
| AT5-12 | 12 | 19,10 | 140 | 45,86 |
| AT5-13 | 13 | 20,69 | 140 | 47,84 |
| AT5-14 | 14 | 22,28 | 140 | 49,85 |
| AT5-15 | 15 | 23,87 | 140 | 53,82 |
| AT5-16 | 16 | 25,47 | 140 | 57,82 |
| AT5-17 | 17 | 27,06 | 140 | 65,78 |
| AT5-18 | 18 | 28,65 | 140 | 65,78 |
| AT5-19 | 19 | 30,24 | 140 | 67,78 |
| AT5-20 | 20 | 31,83 | 160 | 77,48 |
| AT5-21 | 21 | 33,42 | 160 | 79,76 |
| AT5-22 | 22 | 35,01 | 160 | 86,58 |
| AT5-23 | 23 | 36,61 | 160 | 88,86 |
| AT5-24 | 24 | 38,19 | 160 | 93,43 |
| AT5-25 | 25 | 39,79 | 160 | 97,98 |
| AT5-26 | 26 | 41,38 | 160 | 104,81 |
| AT5-27 | 27 | 42,97 | 160 | 111,65 |
| AT5-28 | 28 | 44,56 | 160 | 111,65 |
| AT5-29 | 29 | 46,16 | 160 | 125,32 |
| AT5-30 | 30 | 47,15 | 160 | 125,32 |
| AT5-32 | 32 | 50,93 | 160 | 136,71 |
| AT5-34 | 34 | 54,11 | 160 | 154,94 |
| AT5-35 | 35 | 55,71 | 160 | 161,78 |
| AT5-36 | 36 | 57,30 | 160 | 161,78 |
| AT5-37 | 37 | 58,89 | 160 | 180,00 |
| AT5-38 | 38 | 60,48 | 160 | 180,00 |
| AT5-40 | 40 | 63,66 | 160 | 182,28 |
| AT5-42 | 42 | 68,85 | 160 | 200,51 |
| AT5-44 | 44 | 70,03 | 160 | 221,02 |
| AT5-45 | 45 | 71,61 | 160 | 224,14 |
| AT5-46 | 46 | 73,21 | 160 | 225,56 |
| AT5-48 | 48 | 76,39 | 160 | 243,79 |
| AT5-50 | 50 | 79,58 | 160 | 287,10 |
| AT5-60 | 60 | 95,49 | 160 | 350,88 |
| AT5-72 | 72 | 114,59 | 160 | 478,49 |

T10

| Art nr | Tand-antal | Do mm | L1 mm | Pris EUR/st |
|--------|------------|--------|-------|---------------|
| T10-10 | 10 | 31,83 | 140 | 59,80 |
| T10-11 | 11 | 35,01 | 140 | 67,78 |
| T10-12 | 12 | 38,19 | 140 | 75,76 |
| T10-13 | 13 | 41,38 | 140 | 81,73 |
| T10-14 | 14 | 44,56 | 160 | 97,98 |
| T10-15 | 15 | 47,74 | 160 | 111,65 |
| T10-16 | 16 | 50,93 | 160 | 125,32 |
| T10-17 | 17 | 54,11 | 160 | 129,88 |
| T10-18 | 18 | 57,29 | 160 | 143,54 |
| T10-19 | 19 | 60,47 | 160 | 157,22 |
| T10-20 | 20 | 63,66 | 160 | 164,05 |
| T10-21 | 21 | 66,84 | 160 | 180,00 |
| T10-22 | 22 | 70,02 | 160 | 195,94 |
| T10-23 | 23 | 73,21 | 160 | 205,06 |
| T10-24 | 24 | 76,39 | 160 | 225,56 |
| T10-26 | 26 | 82,76 | 160 | 250,65 |
| T10-28 | 28 | 89,12 | 160 | 280,24 |
| T10-30 | 30 | 95,49 | 160 | 323,55 |
| T10-32 | 32 | 101,85 | 160 | 371,39 |
| T10-34 | 34 | 108,22 | 160 | 410,13 |
| T10-36 | 36 | 114,59 | 160 | 501,26 |
| T10-38 | 38 | 120,95 | 160 | 526,33 |
| T10-40 | 40 | 127,32 | 160 | 551,40 |
| T10-45 | 45 | 143,23 | 160 | 699,50 |
| T10-48 | 48 | 152,78 | 160 | 790,63 |
| T10-60 | 60 | 190,98 | 160 | 1228,10 |
| T10-72 | 72 | 229,17 | 160 | 1656,46 |

AT10

| Art nr | Tand-antal | Do mm | L1 mm | Pris EUR/st |
|---------|------------|--------|-------|---------------|
| AT10-14 | 14 | 44,56 | 160 | 109,37 |
| AT10-15 | 15 | 47,74 | 160 | 111,65 |
| AT10-16 | 16 | 50,93 | 160 | 125,32 |
| AT10-17 | 17 | 54,11 | 160 | 143,54 |
| AT10-18 | 18 | 57,29 | 160 | 143,54 |
| AT10-19 | 19 | 60,47 | 160 | 157,22 |
| AT10-20 | 20 | 63,66 | 160 | 164,05 |
| AT10-21 | 21 | 66,84 | 160 | 180,00 |
| AT10-22 | 22 | 70,02 | 160 | 195,94 |
| AT10-23 | 23 | 73,21 | 160 | 205,06 |
| AT10-24 | 24 | 76,39 | 160 | 225,56 |
| AT10-26 | 26 | 82,76 | 160 | 250,65 |
| AT10-28 | 28 | 89,12 | 160 | 275,71 |
| AT10-30 | 30 | 95,49 | 160 | 323,55 |
| AT10-32 | 32 | 101,85 | 160 | 371,39 |
| AT10-34 | 34 | 108,22 | 160 | 410,13 |
| AT10-36 | 36 | 114,59 | 160 | 460,25 |
| AT10-38 | 38 | 120,95 | 160 | 528,62 |
| AT10-40 | 40 | 127,32 | 160 | 551,40 |
| AT10-45 | 45 | 143,23 | 160 | 720,00 |
| AT10-48 | 48 | 152,78 | 160 | 790,63 |
| AT10-60 | 60 | 190,98 | 160 | 1230,94 |
| AT10-62 | 62 | 197,35 | 160 | 1493,06 |
| AT10-70 | 70 | 222,82 | 160 | 1783,28 |
| AT10-75 | 75 | 238,73 | 160 | 2278,04 |

Pris med kursiv stil = Lagerhålles ej
Även flänsar lagerhålles, se sid 62.

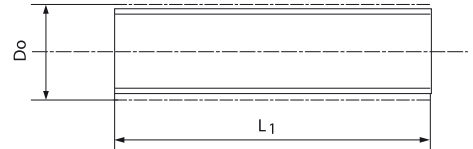
Art nr exempel



Ämnen för kuggremskivor

Dessa ämnen passar för specialutföranden utanför standardsortimentet. Även lösa flänsar kan levereras.

Material: Aluminium



XL (1/5")

| Art nr | Tandantal | Do mm | L mm | Pris EUR/st |
|--------|-----------|--------|------|-------------|
| XL-10 | 10 | 16,17 | 140 | 35,13 |
| XL-11 | 11 | 17,79 | 140 | 37,27 |
| XL-12 | 12 | 19,40 | 140 | 39,71 |
| XL-13 | 13 | 21,02 | 140 | 42,47 |
| XL-14 | 14 | 22,64 | 140 | 42,94 |
| XL-15 | 15 | 24,25 | 140 | 47,21 |
| XL-16 | 16 | 25,87 | 140 | 46,54 |
| XL-17 | 17 | 27,49 | 140 | 49,65 |
| XL-18 | 18 | 29,11 | 140 | 53,05 |
| XL-19 | 19 | 30,72 | 140 | 58,17 |
| XL-20 | 20 | 32,34 | 140 | 58,53 |
| XL-21 | 21 | 33,96 | 160 | 71,70 |
| XL-22 | 22 | 35,57 | 160 | 72,69 |
| XL-23 | 23 | 37,19 | 160 | 82,20 |
| XL-24 | 24 | 38,81 | 160 | 81,93 |
| XL-25 | 25 | 40,43 | 160 | 85,96 |
| XL-26 | 26 | 42,04 | 160 | 90,84 |
| XL-27 | 27 | 43,66 | 160 | 103,08 |
| XL-28 | 28 | 45,25 | 160 | 103,78 |
| XL-29 | 29 | 46,89 | 160 | 104,65 |
| XL-30 | 30 | 48,51 | 160 | 117,29 |
| XL-32 | 32 | 51,74 | 160 | 119,50 |
| XL-33 | 33 | 53,36 | 160 | 121,21 |
| XL-34 | 34 | 54,98 | 160 | 136,08 |
| XL-35 | 35 | 50,60 | 160 | 136,95 |
| XL-36 | 36 | 58,21 | 160 | 137,90 |
| XL-38 | 38 | 61,45 | 160 | 155,58 |
| XL-39 | 39 | 63,06 | 160 | 168,29 |
| XL-40 | 40 | 64,68 | 160 | 174,86 |
| XL-41 | 41 | 66,30 | 160 | 176,09 |
| XL-42 | 42 | 67,91 | 160 | 176,45 |
| XL-43 | 43 | 69,53 | 160 | 186,59 |
| XL-44 | 44 | 71,15 | 160 | 197,04 |
| XL-48 | 48 | 77,62 | 160 | 221,09 |
| XL-56 | 56 | 90,55 | 160 | 290,74 |
| XL-60 | 60 | 97,02 | 160 | 323,86 |
| XL-72 | 72 | 116,43 | 160 | 940,43 |

L (3/8")

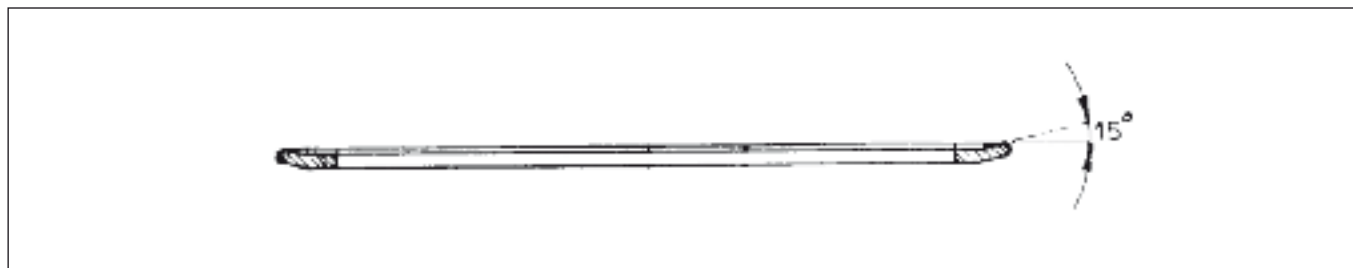
| Art nr | Tandantal | Do mm | L1 mm | Pris EUR/st |
|--------|-----------|-------|-------|-------------|
| L-10 | 10 | 30,32 | 140 | 48,17 |
| L-11 | 11 | 33,35 | 140 | 51,22 |
| L-12 | 12 | 36,38 | 160 | 57,54 |
| L-13 | 13 | 39,41 | 160 | 70,60 |
| L-14 | 14 | 42,45 | 160 | 80,40 |
| L-15 | 15 | 45,48 | 160 | 90,11 |
| L-16 | 16 | 48,51 | 160 | 98,05 |
| L-17 | 17 | 51,54 | 160 | 106,93 |
| L-18 | 18 | 54,57 | 160 | 120,73 |
| L-19 | 19 | 57,61 | 160 | 128,65 |
| L-20 | 20 | 60,64 | 160 | 140,95 |
| L-21 | 21 | 63,67 | 160 | 146,21 |
| L-22 | 22 | 66,70 | 160 | 160,59 |
| L-23 | 23 | 69,73 | 160 | 180,98 |
| L-24 | 24 | 72,77 | 160 | 184,35 |
| L-27 | 27 | 81,86 | 160 | 226,20 |
| L-30 | 30 | 90,96 | 160 | 282,05 |

Pris med kursiv stil = Lagerhålles ej
Även flänsar lagerhålles, se sid 62

Art nr exempel



Flänsar till kuggremskivor

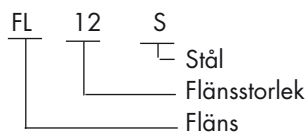


| Tand antal | Fläns nr HTD 5M | Pris EUR | Fläns nr HTD 8M | Pris EUR | Fläns nr HTD 14M | Pris EUR | Fläns nr AT5/T5 | Pris EUR | Fläns nr AT10/T10 | Pris EUR |
|---------------|-----------------------|-------------|-----------------------|--------------|------------------------|--------------|-----------------------|-------------|-------------------------|--------------|
| 10 | | | | | | | 0/2S | 4,62 | 5S | 4,62 |
| 11 | | | | | | | 1/1S | 4,62 | 6S | 4,62 |
| 12 | | | | | | | 1/1S | 4,62 | 7S | 4,62 |
| 13 | | | | | | | 2S | 4,62 | 7/1S | 4,62 |
| 14 | 2S | 4,62 | | | | | 2S | 4,62 | 8S | 6,00 |
| 15 | 3S | 4,62 | | | | | 3S | 4,62 | 9S | 6,00 |
| 16 | 3S | 4,62 | 7/1S | 4,62 | | | 3/1S | 4,62 | 10S | 6,00 |
| 17 | | | 7/1S | 4,62 | | | 3/1S | 4,62 | 11S | 6,00 |
| 18 | 4S | 4,62 | | | | | 4S | 4,62 | 11S | 6,00 |
| 19 | | | | | | | 5S | 4,62 | 12S | 6,00 |
| 20 | 5S | 4,62 | 9/1S | 6,00 | | | 5S | 4,62 | 12S | 6,00 |
| 21 | 6S | 4,62 | | | | | 6S | 4,62 | 13S | 7,08 |
| 22 | 6S | 4,62 | 11S | 6,00 | | | 6S | 4,62 | 13S | 7,08 |
| 23 | | | 11S | 6,00 | | | 7S | 4,62 | 13/1S | 7,08 |
| 24 | 7S | 4,62 | 12S | 6,00 | | | 7S | 4,62 | 14S | 7,08 |
| 25 | | | 12S | 6,00 | | | 7/1S | 4,62 | 15S | 7,08 |
| 26 | 7/1S | 4,62 | 13S | 7,08 | | | 7/1S | 4,62 | 16S | 7,08 |
| 27 | | | 13S | 7,08 | | | 8S | 6,00 | 16S | 7,08 |
| 28 | 8S | 6,00 | | | 25S | 13,22 | 8S | 6,00 | 17S | 7,08 |
| 29 | | | 14S | 7,08 | 25S | 13,22 | 9S | 6,00 | 17S | 7,08 |
| 30 | 9S | 6,00 | 15S | 7,08 | 27S | 14,45 | 9S | 6,00 | 18S | 8,29 |
| 32 | 10S | 6,00 | 16S | 7,08 | 29S | 15,69 | 10S | 6,00 | 21S | 8,29 |
| 33 | | | 16S | 7,08 | | | | | 21S | 8,29 |
| 34 | 10S | 6,00 | 17S | 7,08 | 32S | 17,07 | 11S | 6,00 | 22S | 9,52 |
| 35 | | | 17S | 7,08 | | | 11S | 6,00 | 22S | 9,52 |
| 36 | 11S | 6,00 | 18S | 8,29 | 35S | 18,13 | 11S | 6,00 | 23S | 9,52 |
| 37 | 11/1S | 6,00 | | | | | 12S | 6,00 | | |
| 38 | 12S | 6,00 | 20S | 8,29 | 37S | 19,53 | 12S | 6,00 | 24/1S | 12,14 |
| 39 | | | | | | | | | 26S | 10,62 |
| 40 | 12S | 6,00 | | | 39S | 20,91 | 12S | 6,00 | 26S | 10,62 |
| 41 | | | 21S | 8,29 | 41S | 23,07 | | | | |
| 42 | | | | | 41S | 23,07 | 13S | 7,08 | | |
| 43 | | | 22S | 9,52 | | | | | | |
| 44 | 13/1S | 7,08 | 23S | 9,52 | 45S | 26,91 | 13/1S | 7,08 | 33S | 12,14 |
| 45 | | | | | | | 13/1S | 7,08 | | |
| 46 | | | 24/1S | 12,14 | | | 15S | 7,08 | 36S | 12,14 |
| 48 | 15S | 7,08 | 26S | 10,62 | 48S | 28,29 | 15S | 7,08 | | |
| 50 | | | | | | | 16S | 7,08 | | |
| 56 | 17S | 7,08 | 33S | 12,14 | 51S | 40,28 | | | 46S | 15,69 |
| 60 | 20S | 8,29 | | | | | 18S | 8,29 | | |
| 64 | 20/1S | 8,29 | 38S | 13,22 | 53S | 48,14 | | | | |
| 72 | 23S | 9,52 | 42/1S | 19,53 | | | | | | |

Material: Stål, Förzinkat

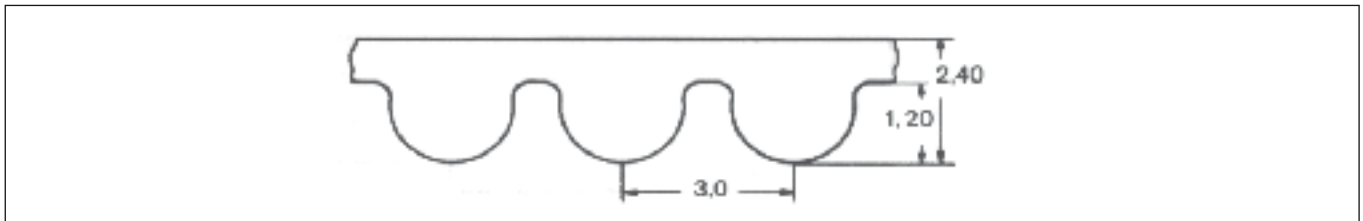
Flänstjocklekar: Fläns nr 0/2-4 1,0 mm
 5-47/1 1,5 mm
 med undantag för följande nr. som är 2,5 mm.
 25, 27, 29, 32, 35, 37, 39, 41, 45, 48, 51 och 53.

Art nr exempel



Passande Z20 profil AT10 eller T10

Kuggremmar med mm-delning HTD - 3M



| Rem nr | Effektiv längd MM | Tand antal | Rembredd 6mm | Rembredd 9 mm | Rembredd 15 mm | HTD Pris EUR/mm |
|-----------|-------------------------|---------------|--------------|---------------|----------------|-----------------------|
| | | | HTD EUR | HTD EUR | HTD EUR | |
| 144 - 3M | 144 | 48 | 6,18 | 9,27 | 15,45 | 1,03 |
| 150 - 3M | 150 | 50 | 6,48 | 9,72 | 16,20 | 1,08 |
| 159 - 3M | 159 | 53 | 6,18 | 9,27 | 15,45 | 1,03 |
| 168 - 3M | 168 | 56 | 6,60 | 9,90 | 16,50 | 1,10 |
| 174 - 3M | 174 | 58 | 6,60 | 9,90 | 16,50 | 1,10 |
| 177 - 3M | 177 | 59 | 6,60 | 9,90 | 16,50 | 1,10 |
| 201 - 3M | 201 | 67 | 6,42 | 9,63 | 16,05 | 1,07 |
| 204 - 3M | 204 | 68 | 6,72 | 10,08 | 16,80 | 1,12 |
| 210 - 3M | 210 | 70 | 6,84 | 10,26 | 17,10 | 1,14 |
| 213 - 3M | 213 | 71 | 6,90 | 10,35 | 17,25 | 1,15 |
| 216 - 3M | 216 | 72 | 6,90 | 10,35 | 17,25 | 1,15 |
| 225 - 3M | 225 | 75 | 7,02 | 10,53 | 17,55 | 1,17 |
| 240 - 3M | 240 | 80 | 6,96 | 10,44 | 17,40 | 1,16 |
| 246 - 3M | 246 | 82 | 6,96 | 10,44 | 17,40 | 1,16 |
| 252 - 3M | 252 | 84 | 6,96 | 10,44 | 17,40 | 1,16 |
| 255 - 3M | 255 | 85 | 6,60 | 9,90 | 16,50 | 1,10 |
| 267 - 3M | 267 | 89 | 7,08 | 10,62 | 17,70 | 1,18 |
| 294 - 3M | 294 | 98 | 6,84 | 10,26 | 17,10 | 1,14 |
| 300 - 3M | 300 | 100 | 7,20 | 10,80 | 18,00 | 1,20 |
| 312 - 3M | 312 | 104 | 7,02 | 10,53 | 17,55 | 1,17 |
| 318 - 3M | 318 | 106 | 7,50 | 11,25 | 18,75 | 1,25 |
| 330 - 3M | 330 | 110 | 7,08 | 10,62 | 17,70 | 1,18 |
| 336 - 3M | 336 | 112 | 7,50 | 11,25 | 18,75 | 1,25 |
| 339 - 3M | 339 | 113 | 7,50 | 11,25 | 18,75 | 1,25 |
| 357 - 3M | 357 | 119 | 7,20 | 10,80 | 18,00 | 1,20 |
| 363 - 3M | 363 | 121 | 7,62 | 11,43 | 19,05 | 1,27 |
| 384 - 3M | 384 | 128 | 7,80 | 11,70 | 19,50 | 1,30 |
| 390 - 3M | 390 | 130 | 7,80 | 11,70 | 19,50 | 1,30 |
| 420 - 3M | 420 | 140 | 7,92 | 11,88 | 19,80 | 1,32 |
| 432 - 3M | 432 | 144 | 7,44 | 11,16 | 18,60 | 1,24 |
| 435 - 3M | 435 | 145 | 7,68 | 11,52 | 19,20 | 1,28 |
| 447 - 3M | 447 | 149 | 8,28 | 12,42 | 20,70 | 1,38 |
| 474 - 3M | 474 | 158 | 8,28 | 12,42 | 20,70 | 1,38 |
| 480 - 3M | 480 | 160 | 8,46 | 12,69 | 21,15 | 1,41 |
| 486 - 3M | 486 | 162 | 8,04 | 12,06 | 20,10 | 1,34 |
| 489 - 3M | 489 | 163 | 8,46 | 12,69 | 21,15 | 1,41 |
| 501 - 3M | 501 | 167 | 8,46 | 12,69 | 21,15 | 1,41 |
| 510 - 3M | 510 | 170 | 8,52 | 12,78 | 21,30 | 1,42 |
| 513 - 3M | 513 | 171 | 8,64 | 12,96 | 21,60 | 1,44 |
| 522 - 3M | 522 | 174 | 8,64 | 12,96 | 21,60 | 1,44 |
| 525 - 3M | 525 | 175 | 8,64 | 12,96 | 21,60 | 1,44 |
| 537 - 3M | 537 | 179 | 8,70 | 13,05 | 21,75 | 1,45 |
| 564 - 3M | 564 | 188 | 8,88 | 13,32 | 22,20 | 1,48 |
| 570 - 3M | 570 | 190 | 8,94 | 13,41 | 22,35 | 1,49 |
| 597 - 3M | 597 | 199 | 8,46 | 12,69 | 21,15 | 1,41 |
| 600 - 3M | 600 | 200 | 8,46 | 12,69 | 21,15 | 1,41 |
| 606 - 3M | 606 | 202 | 9,00 | 13,50 | 22,50 | 1,50 |
| 615 - 3M | 615 | 205 | 8,52 | 12,78 | 21,30 | 1,42 |
| 633 - 3M | 633 | 211 | 9,12 | 13,68 | 22,80 | 1,52 |
| 669 - 3M | 669 | 223 | 9,54 | 14,31 | 23,85 | 1,59 |
| 708 - 3M | 708 | 236 | 9,90 | 14,85 | 24,75 | 1,65 |
| 711 - 3M | 711 | 237 | 9,90 | 14,85 | 24,75 | 1,65 |
| 738 - 3M | 738 | 246 | 9,96 | 14,94 | 24,90 | 1,66 |
| 822 - 3M | 822 | 274 | 10,56 | 15,84 | 26,40 | 1,76 |
| 843 - 3M | 843 | 281 | 10,56 | 15,84 | 26,40 | 1,76 |
| 882 - 3M | 882 | 294 | 10,68 | 16,02 | 26,70 | 1,78 |
| 945 - 3M | 945 | 315 | 10,86 | 16,29 | 27,15 | 1,81 |
| 1002 - 3M | 1002 | 334 | 11,22 | 16,83 | 28,05 | 1,87 |
| 1041 - 3M | 1041 | 347 | 11,52 | 17,28 | 28,80 | 1,92 |
| 1068 - 3M | 1068 | 356 | 11,52 | 17,28 | 28,80 | 1,92 |
| 1071 - 3M | 1071 | 357 | 11,52 | 17,28 | 28,80 | 1,92 |
| 1125 - 3M | 1125 | 375 | 11,70 | 17,55 | 29,25 | 1,95 |
| 1245 - 3M | 1245 | 415 | 12,60 | 18,90 | 31,50 | 2,10 |

Art.nr exempel:

Beställningsexempel 3003M9

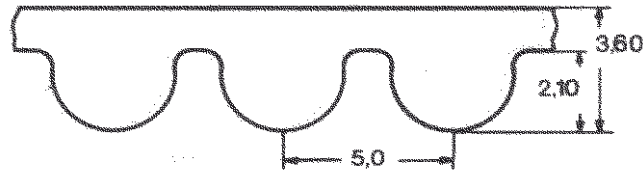
300 = Remlängd

3M = Tanddelning

9 = Rembredd

Pris med kursiv stil = Lagerföres ej
Andra dimensioner på förfrågan.

Kuggremmar med mm-delning HTD CXP - 5M



| Rem nr | Effektiv längd MM | Tand antal | Rembredd 9 mm CXP EUR | Rembredd 15 mm CXP EUR | Rembredd 25 mm CXP EUR | CXP Pris EUR/mm |
|-----------|-------------------|------------|-----------------------|------------------------|------------------------|-----------------|
| 225 - 5M | 225 | 45 | 7,65 | 12,75 | 21,25 | 0,85 |
| 265 - 5M | 265 | 53 | 8,10 | 13,50 | 22,50 | 0,90 |
| 275 - 5M | 275 | 55 | 8,19 | 13,65 | 22,75 | 0,91 |
| 295 - 5M | 295 | 59 | 8,37 | 13,95 | 23,25 | 0,93 |
| 300 - 5M | 300 | 60 | 8,37 | 13,95 | 23,25 | 0,93 |
| 330 - 5M | 330 | 66 | 8,73 | 14,55 | 24,25 | 0,97 |
| 350 - 5M | 350 | 70 | 8,91 | 14,85 | 24,75 | 0,99 |
| 375 - 5M | 375 | 75 | 9,27 | 15,45 | 25,75 | 1,03 |
| 400 - 5M | 400 | 80 | 9,45 | 15,75 | 26,25 | 1,05 |
| 405 - 5M | 405 | 81 | 9,00 | 15,00 | 25,00 | 1,00 |
| 425 - 5M | 425 | 85 | 9,81 | 16,35 | 27,25 | 1,09 |
| 450 - 5M | 450 | 90 | 9,99 | 16,65 | 27,75 | 1,11 |
| 460 - 5M | 460 | 92 | 10,17 | 16,95 | 28,25 | 1,13 |
| 475 - 5M | 475 | 95 | 10,17 | 16,95 | 28,25 | 1,13 |
| 500 - 5M | 500 | 100 | 10,44 | 17,40 | 29,00 | 1,16 |
| 525 - 5M | 525 | 105 | 10,17 | 16,95 | 28,25 | 1,13 |
| 535 - 5M | 535 | 107 | 10,80 | 18,00 | 30,00 | 1,20 |
| 550 - 5M | 550 | 110 | 10,44 | 17,40 | 29,00 | 1,16 |
| 565 - 5M | 565 | 113 | 11,16 | 18,60 | 31,00 | 1,24 |
| 600 - 5M | 600 | 120 | 11,43 | 19,05 | 31,75 | 1,27 |
| 615 - 5M | 615 | 123 | 11,61 | 19,35 | 32,25 | 1,29 |
| 620 - 5M | 620 | 124 | 11,61 | 19,35 | 32,25 | 1,29 |
| 630 - 5M | 630 | 126 | 11,79 | 19,65 | 32,75 | 1,31 |
| 635 - 5M | 635 | 127 | 11,79 | 19,65 | 32,75 | 1,31 |
| 665 - 5M | 665 | 133 | 11,97 | 19,95 | 33,25 | 1,33 |
| 700 - 5M | 700 | 140 | 12,42 | 20,70 | 34,50 | 1,38 |
| 710 - 5M | 710 | 142 | 12,42 | 20,70 | 34,50 | 1,38 |
| 740 - 5M | 740 | 148 | 12,69 | 21,15 | 35,25 | 1,41 |
| 755 - 5M | 755 | 151 | 13,05 | 21,75 | 36,25 | 1,45 |
| 800 - 5M | 800 | 160 | 13,41 | 22,35 | 37,25 | 1,49 |
| 835 - 5M | 835 | 167 | 13,77 | 22,95 | 38,25 | 1,53 |
| 840 - 5M | 840 | 168 | 13,77 | 22,95 | 38,25 | 1,53 |
| 860 - 5M | 860 | 172 | 14,04 | 23,40 | 39,00 | 1,56 |
| 890 - 5M | 890 | 178 | 14,31 | 23,85 | 39,75 | 1,59 |
| 900 - 5M | 900 | 180 | 14,40 | 24,00 | 40,00 | 1,60 |
| 925 - 5M | 925 | 185 | 14,76 | 24,60 | 41,00 | 1,64 |
| 950 - 5M | 950 | 190 | 15,03 | 25,05 | 41,75 | 1,67 |
| 1000 - 5M | 1000 | 200 | 15,57 | 25,95 | 43,25 | 1,73 |
| 1050 - 5M | 1050 | 210 | 15,93 | 26,55 | 44,25 | 1,77 |
| 1125 - 5M | 1125 | 225 | 16,74 | 27,90 | 46,50 | 1,86 |
| 1200 - 5M | 1200 | 240 | 17,46 | 29,10 | 48,50 | 1,94 |
| 1270 - 5M | 1270 | 254 | 17,64 | 29,40 | 49,00 | 1,96 |
| 1420 - 5M | 1420 | 284 | 18,99 | 31,65 | 52,75 | 2,11 |
| 1500 - 5M | 1500 | 300 | 19,80 | 33,00 | 55,00 | 2,20 |
| 1595 - 5M | 1595 | 319 | 20,70 | 34,50 | 57,50 | 2,30 |
| 1690 - 5M | 1690 | 338 | 21,60 | 36,00 | 60,00 | 2,40 |
| 2000 - 5M | 2000 | 400 | 24,66 | 41,10 | 68,50 | 2,74 |

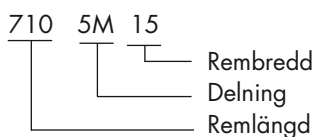
Beställningsexempel 710 - 5M - 15

Önskad rembredd skäres från sleeves.

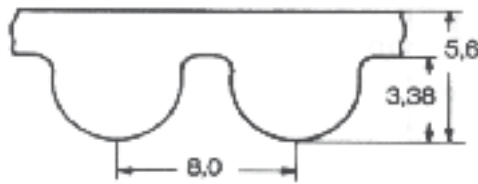
Pris med kursiv stil = Lagerföres ej
Andra dimensioner på förfrågan.

Art.nr Sleeves exempel: 7105M

Art.nr färdigskuren rembredd exempel:



Kuggremmar med mm-delning HTD CXP och CXA - 8M



| Rem nr | Effektiv längd MM | Tand antal | Rembredd 20 mm | | Rembredd 30 mm | | Rembredd 50 mm | | Rembredd 85 mm | | CXP Pris EUR/mm | CXA Pris EUR/mm |
|-----------|-------------------|------------|----------------|---------|----------------|---------|----------------|---------|----------------|---------|-----------------|-----------------|
| | | | CXP EUR | CXA EUR | CXP EUR | CXA EUR | CXP EUR | CXA EUR | CXP EUR | CXA EUR | | |
| 288 - 8M | 288 | 36 | 15,40 | 28,00 | 23,10 | 42,00 | 38,50 | 70,00 | 65,45 | 119,00 | 0,77 | 1,40 |
| 304 - 8M | 304 | 38 | 16,20 | 34,20 | 24,30 | 51,30 | 40,50 | 85,50 | 68,85 | 145,35 | 0,81 | 1,71 |
| 352 - 8M | 352 | 44 | 18,80 | 35,80 | 28,20 | 53,70 | 47,00 | 89,50 | 79,90 | 152,15 | 0,94 | 1,79 |
| 376 - 8M | 376 | 47 | 19,60 | 36,00 | 29,40 | 54,00 | 49,00 | 90,00 | 83,30 | 153,00 | 0,98 | 1,80 |
| 384 - 8M | 384 | 48 | 19,60 | 36,00 | 29,40 | 54,00 | 49,00 | 90,00 | 83,30 | 153,00 | 0,98 | 1,80 |
| 416 - 8M | 416 | 52 | 19,80 | 38,20 | 29,70 | 57,30 | 49,50 | 95,50 | 84,15 | 162,35 | 0,99 | 1,91 |
| 424 - 8M | 424 | 53 | 21,00 | 39,60 | 31,50 | 59,40 | 52,50 | 99,00 | 89,25 | 168,30 | 1,05 | 1,98 |
| 472 - 8M | 472 | 59 | 21,80 | 39,60 | 32,70 | 59,40 | 54,50 | 99,00 | 92,65 | 168,30 | 1,09 | 1,98 |
| 480 - 8M | 480 | 60 | 21,80 | 44,00 | 32,70 | 66,00 | 54,50 | 110,00 | 92,65 | 187,00 | 1,09 | 2,20 |
| 560 - 8M | 560 | 70 | 24,20 | 46,60 | 36,30 | 69,90 | 60,50 | 116,50 | 102,85 | 198,05 | 1,21 | 2,33 |
| 600 - 8M | 600 | 75 | 25,60 | 47,40 | 38,40 | 71,10 | 64,00 | 118,50 | 108,80 | 201,45 | 1,28 | 2,37 |
| 624 - 8M | 624 | 78 | 26,00 | 48,20 | 39,00 | 72,30 | 65,00 | 120,50 | 110,50 | 204,85 | 1,30 | 2,41 |
| 640 - 8M | 640 | 80 | 26,40 | 48,60 | 39,60 | 72,90 | 66,00 | 121,50 | 112,20 | 206,55 | 1,32 | 2,43 |
| 656 - 8M | 656 | 82 | 26,60 | 50,00 | 39,90 | 75,00 | 66,50 | 125,00 | 113,05 | 212,50 | 1,33 | 2,50 |
| 720 - 8M | 720 | 90 | 28,00 | 51,20 | 42,00 | 76,80 | 70,00 | 128,00 | 119,00 | 217,60 | 1,40 | 2,56 |
| 776 - 8M | 776 | 97 | 29,60 | 53,80 | 44,40 | 80,70 | 74,00 | 134,50 | 125,80 | 228,65 | 1,48 | 2,69 |
| 784 - 8M | 784 | 98 | 29,80 | 54,20 | 44,70 | 81,30 | 74,50 | 135,50 | 126,65 | 230,35 | 1,49 | 2,71 |
| 800 - 8M | 800 | 100 | 30,00 | 54,60 | 45,00 | 81,90 | 75,00 | 136,50 | 127,50 | 232,05 | 1,50 | 2,73 |
| 880 - 8M | 880 | 110 | 32,40 | 58,80 | 48,60 | 88,20 | 81,00 | 147,00 | 137,70 | 249,90 | 1,62 | 2,94 |
| 912 - 8M | 912 | 114 | 33,00 | 60,20 | 49,50 | 90,30 | 82,50 | 150,50 | 140,25 | 255,85 | 1,65 | 3,01 |
| 920 - 8M | 920 | 115 | 33,20 | 60,40 | 49,80 | 90,60 | 83,00 | 151,00 | 141,10 | 256,70 | 1,66 | 3,02 |
| 960 - 8M | 960 | 120 | 34,40 | 62,80 | 51,60 | 94,20 | 86,00 | 157,00 | 146,20 | 266,90 | 1,72 | 3,14 |
| 1040 - 8M | 1040 | 130 | 37,40 | 67,80 | 56,10 | 101,70 | 93,50 | 169,50 | 158,95 | 288,15 | 1,87 | 3,39 |
| 1080 - 8M | 1080 | 135 | 38,20 | 71,40 | 57,30 | 107,10 | 95,50 | 178,50 | 162,35 | 303,45 | 1,91 | 3,57 |
| 1120 - 8M | 1120 | 140 | 39,20 | 73,20 | 58,80 | 109,80 | 98,00 | 183,00 | 166,60 | 311,10 | 1,96 | 3,66 |
| 1200 - 8M | 1200 | 150 | 41,00 | 74,80 | 61,50 | 112,20 | 102,50 | 187,00 | 174,25 | 317,90 | 2,05 | 3,74 |
| 1280 - 8M | 1280 | 160 | 43,20 | 79,00 | 64,80 | 118,50 | 108,00 | 197,50 | 183,60 | 335,75 | 2,16 | 3,95 |
| 1304 - 8M | 1304 | 163 | 43,80 | 79,80 | 65,70 | 119,70 | 109,50 | 199,50 | 186,15 | 339,15 | 2,19 | 3,99 |
| 1328 - 8M | 1328 | 166 | 44,20 | 80,60 | 66,30 | 120,90 | 110,50 | 201,50 | 187,85 | 342,55 | 2,21 | 4,03 |
| 1360 - 8M | 1360 | 170 | 44,80 | 81,80 | 67,20 | 122,70 | 112,00 | 204,50 | 190,40 | 347,65 | 2,24 | 4,09 |
| 1424 - 8M | 1424 | 178 | 47,00 | 85,40 | 70,50 | 128,10 | 117,50 | 213,50 | 199,75 | 362,95 | 2,35 | 4,27 |
| 1440 - 8M | 1440 | 180 | 47,20 | 85,80 | 70,80 | 128,70 | 118,00 | 214,50 | 200,60 | 364,65 | 2,36 | 4,29 |
| 1520 - 8M | 1520 | 190 | 50,00 | 91,20 | 75,00 | 136,80 | 125,00 | 228,00 | 212,50 | 387,60 | 2,50 | 4,56 |
| 1600 - 8M | 1600 | 200 | 52,80 | 96,60 | 79,20 | 144,90 | 132,00 | 241,50 | 224,40 | 410,55 | 2,64 | 4,83 |
| 1760 - 8M | 1760 | 220 | 57,00 | 103,80 | 85,50 | 155,70 | 142,50 | 259,50 | 242,25 | 441,15 | 2,85 | 5,19 |
| 1800 - 8M | 1800 | 225 | 59,00 | 107,60 | 88,50 | 161,40 | 147,50 | 269,00 | 250,75 | 457,30 | 2,95 | 5,38 |
| 2000 - 8M | 2000 | 250 | 64,80 | 118,00 | 97,20 | 177,00 | 162,00 | 295,00 | 275,40 | 501,50 | 3,24 | 5,90 |
| 2248 - 8M | 2248 | 281 | 71,80 | 130,60 | 107,70 | 195,90 | 179,50 | 326,50 | 305,15 | 555,05 | 3,59 | 6,53 |
| 2400 - 8M | 2400 | 300 | 76,20 | 139,00 | 114,30 | 208,50 | 190,50 | 347,50 | 323,85 | 590,75 | 3,81 | 6,95 |
| 2800 - 8M | 2800 | 350 | 86,80 | 158,00 | 130,20 | 237,00 | 217,00 | 395,00 | 368,90 | 671,50 | 4,34 | 7,90 |
| 3008 - 8M | 3008 | 376 | 91,60 | 167,00 | 137,40 | 250,50 | 229,00 | 417,50 | 389,30 | 709,75 | 4,58 | 8,35 |
| 3408 - 8M | 3408 | 426 | 101,40 | 185,00 | 152,10 | 277,50 | 253,50 | 462,50 | 430,95 | 786,25 | 5,07 | 9,25 |
| 3808 - 8M | 3808 | 476 | 111,40 | 202,80 | 167,10 | 304,20 | 278,50 | 507,00 | 473,45 | 861,90 | 5,57 | 10,14 |
| 4400 - 8M | 4400 | 550 | - | - | - | - | - | - | - | - | - | - |

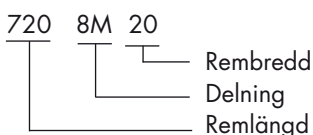
Beställningsexempel:
Contitech Synchroforce (CXP) 720 - 8M - 20
Art.nr 7208M20

Contitech Synchroforce CXP
Contitech Synchroforce CXA

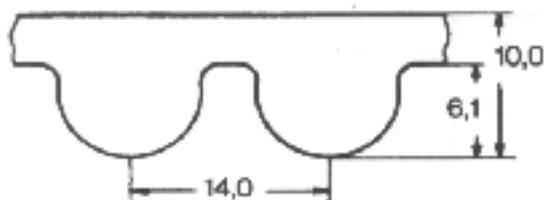
Pris med kursiv stil = Lagerföres ej
Andra dimensioner på förfrågan.

Passar till skivor med HTD-profil.

Önskad rembredd skäres från sleeves.



Kuggremmar med mm-delning HTD CXP och CXA - 14M

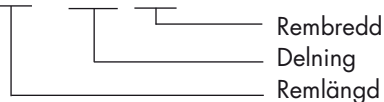


| Rem nr | Deln. längd Lp mm | Antal kuggar ZR | Rembredd 40 mm | | Rembredd 55 mm | | Rembredd 85 mm | | CXP Pris EUR/mm | CXA Pris EUR/mm |
|-------------|----------------------|--------------------|----------------|---------------|----------------|---------------|----------------|---------------|--------------------|--------------------|
| | | | CXP EUR/st | CXA EUR/st | CXP EUR/st | CXA EUR/st | CXP EUR/st | CXA EUR/st | | |
| 966 - 14M | 966 | 69 | 178,80 | 326,00 | 245,85 | 448,25 | 379,95 | 692,75 | 4,47 | 8,15 |
| 1050 - 14M | 1050 | 75 | 184,40 | 336,40 | 253,55 | 462,55 | 391,85 | 714,85 | 4,61 | 8,41 |
| 1190 - 14M | 1190 | 85 | 194,00 | 353,20 | 266,75 | 485,65 | 412,25 | 750,55 | 4,85 | 8,83 |
| 1400 - 14M | 1400 | 100 | 210,40 | 382,80 | 289,30 | 526,35 | 447,10 | 813,45 | 5,26 | 9,57 |
| 1610 - 14M | 1610 | 115 | 226,40 | 412,00 | 311,30 | 566,50 | 481,10 | 875,50 | 5,66 | 10,30 |
| 1778 - 14M | 1778 | 127 | 243,60 | 443,60 | 334,95 | 609,95 | 517,65 | 942,65 | 6,09 | 11,09 |
| 1890 - 14M | 1890 | 135 | 251,20 | 458,00 | 345,40 | 629,75 | 533,80 | 973,25 | 6,28 | 11,45 |
| 2100 - 14M | 2100 | 150 | 269,20 | 490,80 | 370,15 | 674,85 | 572,05 | 1042,95 | 6,73 | 12,27 |
| 2310 - 14M | 2310 | 165 | 287,60 | 523,60 | 395,45 | 719,95 | 611,15 | 1112,65 | 7,19 | 13,09 |
| 2450 - 14M | 2450 | 175 | 306,40 | 557,60 | 421,30 | 766,70 | 651,10 | 1184,90 | 7,66 | 13,94 |
| 2590 - 14M | 2590 | 185 | 317,20 | 577,60 | 436,15 | 794,20 | 674,05 | 1227,40 | 7,93 | 14,44 |
| 2800 - 14M | 2800 | 200 | 335,60 | 611,60 | 461,45 | 840,95 | 713,15 | 1299,65 | 8,39 | 15,29 |
| 3150 - 14M | 3150 | 225 | 357,60 | 651,20 | 491,70 | 895,40 | 759,90 | 1383,80 | 8,94 | 16,28 |
| 3360 - 14M | 3360 | 240 | 374,40 | 686,40 | 514,80 | 943,80 | 795,60 | 1458,60 | 9,36 | 17,16 |
| 3500 - 14M | 3500 | 250 | 390,00 | 709,60 | 536,25 | 975,70 | 828,75 | 1507,90 | 9,75 | 17,74 |
| 3668 - 14M | 3668 | 262 | 404,80 | 737,20 | 556,60 | 1013,65 | 860,20 | 1566,55 | 10,12 | 18,43 |
| 3850 - 14M | 3850 | 275 | 421,20 | 766,80 | 579,15 | 1054,35 | 895,05 | 1629,45 | 10,53 | 19,17 |
| 4326 - 14M | 4326 | 309 | 465,60 | 848,00 | 640,20 | 1166,00 | 989,40 | 1802,00 | 11,64 | 21,20 |
| 4578 - 14M | 4578 | 327 | 486,80 | 886,40 | 669,35 | 1218,80 | 1034,45 | 1883,60 | 12,17 | 22,16 |
| 4956 - 14M* | 4956 | 354 | - | - | - | - | - | - | - | - |
| 5320 - 14M* | 5320 | 380 | - | - | - | - | - | - | - | - |
| 5740 - 14M* | 5740 | 410 | - | - | - | - | - | - | - | - |
| 6160 - 14M* | 6160 | 440 | - | - | - | - | - | - | - | - |
| 6860 - 14M* | 6860 | 490 | - | - | - | - | - | - | - | - |

| Rem nr | Deln. längd Lp mm | Antal kuggar ZR | Rembredd 115 mm | | Rembredd 170 mm | | CXP Pris EUR/mm | CXA Pris EUR/mm |
|-------------|----------------------|--------------------|-----------------|---------------|-----------------|---------------|--------------------|--------------------|
| | | | CXP EUR/st | CXA EUR/st | CXP EUR/st | CXA EUR/st | | |
| 966 - 14M | 966 | 69 | 514,05 | 937,25 | 759,90 | 1385,50 | 4,47 | 8,15 |
| 1050 - 14M | 1050 | 75 | 530,15 | 967,15 | 783,70 | 1429,70 | 4,61 | 8,41 |
| 1190 - 14M | 1190 | 85 | 557,75 | 1015,45 | 824,50 | 1501,10 | 4,85 | 8,83 |
| 1400 - 14M | 1400 | 100 | 604,90 | 1100,55 | 894,20 | 1626,90 | 5,26 | 9,57 |
| 1610 - 14M | 1610 | 115 | 650,90 | 1184,50 | 962,20 | 1751,00 | 5,66 | 10,30 |
| 1778 - 14M | 1778 | 127 | 700,35 | 1275,35 | 1035,30 | 1885,30 | 6,09 | 11,09 |
| 1890 - 14M | 1890 | 135 | 722,20 | 1316,75 | 1067,60 | 1946,50 | 6,28 | 11,45 |
| 2100 - 14M | 2100 | 150 | 773,95 | 1411,05 | 1144,10 | 2085,90 | 6,73 | 12,27 |
| 2310 - 14M | 2310 | 165 | 826,85 | 1505,35 | 1222,30 | 2225,30 | 7,19 | 13,09 |
| 2450 - 14M | 2450 | 175 | 880,90 | 1603,10 | 1302,20 | 2369,80 | 7,66 | 13,94 |
| 2590 - 14M | 2590 | 185 | 911,95 | 1660,60 | 1348,10 | 2454,80 | 7,93 | 14,44 |
| 2800 - 14M | 2800 | 200 | 964,85 | 1758,35 | 1426,30 | 2599,30 | 8,39 | 15,29 |
| 3150 - 14M | 3150 | 225 | 1028,10 | 1872,20 | 1519,80 | 2767,60 | 8,94 | 16,28 |
| 3360 - 14M | 3360 | 240 | 1076,40 | 1973,40 | 1591,20 | 2917,20 | 9,36 | 17,16 |
| 3500 - 14M | 3500 | 250 | 1121,25 | 2040,10 | 1657,50 | 3015,80 | 9,75 | 17,74 |
| 3668 - 14M | 3668 | 262 | 1163,80 | 2119,45 | 1720,40 | 3133,10 | 10,12 | 18,43 |
| 3850 - 14M | 3850 | 275 | 1210,95 | 2204,55 | 1790,10 | 3258,90 | 10,53 | 19,17 |
| 4326 - 14M | 4326 | 309 | 1338,60 | 2438,00 | 1978,80 | 3604,00 | 11,64 | 21,20 |
| 4578 - 14M | 4578 | 327 | 1399,55 | 2548,40 | 2068,90 | 3767,20 | 12,17 | 22,16 |
| 4956 - 14M* | 4956 | 354 | - | - | - | - | - | - |
| 5320 - 14M* | 5320 | 380 | - | - | - | - | - | - |
| 5740 - 14M* | 5740 | 410 | - | - | - | - | - | - |
| 6160 - 14M* | 6160 | 440 | - | - | - | - | - | - |
| 6860 - 14M* | 6860 | 490 | - | - | - | - | - | - |

Beställningsexempel:
Contitech Synchroforce (CXP) 1890 - 14M - 170
Art.nr 189014M170
Önskad rembredd skäres från sleeves.

Art.nr färdigskuren rembredd exempel:
1890 14M 170



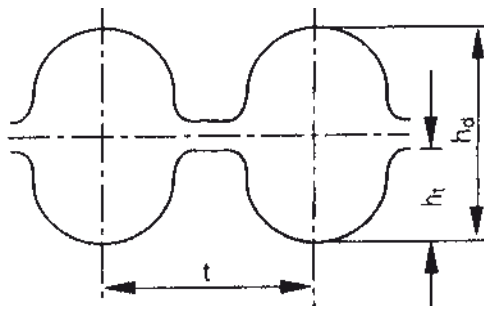
*På förfrågan

Pris med kursiv stil = Lagerföres ej
Andra dimensioner på förfrågan.

Contitech Synchroforce CXP
Contitech Synchroforce CXA

Passar till skivor med HTD-profil.

Dubbelkuggremmar med mm-delning



| Typ | t (mm) | hd (mm) | ht (mm) |
|------------|-----------|------------|------------|
| 5M | 5 | 5,4 | 2,1 |
| 8M | 8 | 8,2 | 3,4 |
| 14M | 14 | 15 | 6,1 |

| Rem nr | Deln. längd Lp mm | Antal kuggar ZR | Rembredd | | | Pris EUR/mm |
|----------|-------------------------|-----------------------|----------------|-----------------|-----------------|----------------|
| | | | 9 mm EUR/st | 15 mm EUR/st | 25 mm EUR/st | |
| 565 D5M | 565 | 113 | 71,01 | 118,35 | 197,25 | 7,89 |
| 600 D5M | 600 | 120 | 72,72 | 121,20 | 202,00 | 8,08 |
| 615 D5M | 615 | 123 | 73,80 | 123,00 | 205,00 | 8,20 |
| 620 D5M | 620 | 124 | 73,80 | 123,00 | 205,00 | 8,20 |
| 630 D5M | 630 | 126 | 74,70 | 124,50 | 207,50 | 8,30 |
| 635 D5M | 635 | 127 | 74,70 | 124,50 | 207,50 | 8,30 |
| 665 D5M | 665 | 133 | 76,32 | 127,20 | 212,00 | 8,48 |
| 700 D5M | 700 | 140 | 78,84 | 131,40 | 219,00 | 8,76 |
| 710 D5M | 710 | 142 | 79,20 | 132,00 | 220,00 | 8,80 |
| 740 D5M | 740 | 148 | 81,09 | 135,15 | 225,25 | 9,01 |
| 755 D5M | 755 | 151 | 82,35 | 137,25 | 228,75 | 9,15 |
| 800 D5M | 800 | 160 | 85,05 | 141,75 | 236,25 | 9,45 |
| 835 D5M | 835 | 167 | 87,21 | 145,35 | 242,25 | 9,69 |
| 840 D5M | 840 | 168 | 87,57 | 145,95 | 243,25 | 9,73 |
| 860 D5M | 860 | 172 | 88,83 | 148,05 | 246,75 | 9,87 |
| 890 D5M | 890 | 178 | 90,81 | 151,35 | 252,25 | 10,09 |
| 900 D5M | 900 | 180 | 91,44 | 152,40 | 254,00 | 10,16 |
| 925 D5M | 925 | 185 | 93,78 | 156,30 | 260,50 | 10,42 |
| 950 D5M | 950 | 190 | 95,58 | 159,30 | 265,50 | 10,62 |
| 1000 D5M | 1000 | 200 | 99,00 | 165,00 | 275,00 | 11,00 |
| 1050 D5M | 1050 | 210 | 101,61 | 169,35 | 282,25 | 11,29 |
| 1125 D5M | 1125 | 225 | 105,84 | 176,40 | 294,00 | 11,76 |
| 1200 D5M | 1200 | 240 | 109,08 | 181,80 | 303,00 | 12,12 |
| 1270 D5M | 1270 | 254 | 111,96 | 186,60 | 311,00 | 12,44 |
| 1420 D5M | 1420 | 284 | 120,96 | 201,60 | 336,00 | 13,44 |
| 1500 D5M | 1500 | 300 | 125,73 | 209,55 | 349,25 | 13,97 |
| 1595 D5M | 1595 | 319 | 131,58 | 219,30 | 365,50 | 14,62 |
| 1690 D5M | 1690 | 338 | 137,34 | 228,90 | 381,50 | 15,26 |
| 2000 D5M | 2000 | 400 | 156,24 | 260,40 | 434,00 | 17,36 |

| Rem nr | Deln. längd Lp mm | Antal kuggar ZR | Rembredd | | | | Pris EUR/mm |
|----------|-------------------------|-----------------------|-----------------|-----------------|-----------------|-----------------|----------------|
| | | | 20 mm EUR/st | 30 mm EUR/st | 50 mm EUR/st | 85 mm EUR/st | |
| 600 D8M | 600 | 75 | 132,00 | 198,00 | 330,00 | 561,00 | 6,60 |
| 624 D8M | 624 | 78 | 134,20 | 201,30 | 335,50 | 570,35 | 6,71 |
| 640 D8M | 640 | 80 | 136,60 | 204,90 | 341,50 | 580,55 | 6,83 |
| 656 D8M | 656 | 82 | 138,20 | 207,30 | 345,50 | 587,35 | 6,91 |
| 720 D8M | 720 | 90 | 145,80 | 218,70 | 364,50 | 619,65 | 7,29 |
| 776 D8M | 776 | 97 | 152,80 | 229,20 | 382,00 | 649,40 | 7,64 |
| 784 D8M | 784 | 98 | 153,60 | 230,40 | 384,00 | 652,80 | 7,68 |
| 800 D8M | 800 | 100 | 155,00 | 232,50 | 387,50 | 658,75 | 7,75 |
| 880 D8M | 880 | 110 | 167,20 | 250,80 | 418,00 | 710,60 | 8,36 |
| 912 D8M | 912 | 114 | 171,00 | 256,50 | 427,50 | 726,75 | 8,55 |
| 920 D8M | 920 | 115 | 172,00 | 258,00 | 430,00 | 731,00 | 8,60 |
| 960 D8M | 960 | 120 | 178,00 | 267,00 | 445,00 | 756,50 | 8,90 |
| 1040 D8M | 1040 | 130 | 192,40 | 288,60 | 481,00 | 817,70 | 9,62 |
| 1120 D8M | 1120 | 140 | 202,60 | 303,90 | 506,50 | 861,05 | 10,13 |
| 1200 D8M | 1200 | 150 | 212,60 | 318,90 | 531,50 | 903,55 | 10,63 |
| 1280 D8M | 1280 | 160 | 224,00 | 336,00 | 560,00 | 952,00 | 11,20 |
| 1304 D8M | 1304 | 163 | 226,40 | 339,60 | 566,00 | 962,20 | 11,32 |
| 1328 D8M | 1328 | 166 | 228,60 | 342,90 | 571,50 | 971,55 | 11,43 |
| 1360 D8M | 1360 | 170 | 232,40 | 348,60 | 581,00 | 987,70 | 11,62 |
| 1424 D8M | 1424 | 178 | 242,60 | 363,90 | 606,50 | 1031,05 | 12,13 |
| 1440 D8M | 1440 | 180 | 244,00 | 366,00 | 610,00 | 1037,00 | 12,20 |
| 1520 D8M | 1520 | 190 | 259,00 | 388,50 | 647,50 | 1100,75 | 12,95 |
| 1600 D8M | 1600 | 200 | 273,80 | 410,70 | 684,50 | 1163,65 | 13,69 |
| 1760 D8M | 1760 | 220 | 294,60 | 441,90 | 736,50 | 1252,05 | 14,73 |
| 1800 D8M | 1800 | 225 | 305,40 | 458,10 | 763,50 | 1297,95 | 15,27 |
| 2000 D8M | 2000 | 250 | 335,40 | 503,10 | 838,50 | 1425,45 | 16,77 |
| 2248 D8M | 2248 | 281 | 370,40 | 555,60 | 926,00 | 1574,20 | 18,52 |
| 2400 D8M | 2400 | 300 | 394,20 | 591,30 | 985,50 | 1675,35 | 19,71 |
| 2600 D8M | 2600 | 325 | 425,60 | 638,40 | 1064,00 | 1808,80 | 21,28 |

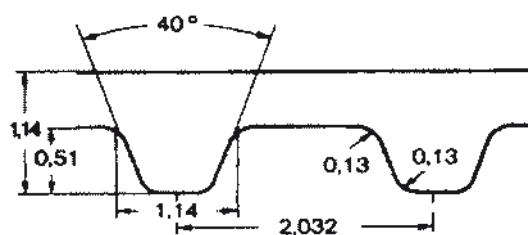
| Rem nr | Deln. längd Lp mm | Antal kuggar ZR | Rembredd | | | | | Pris EUR/mm |
|-----------|-------------------------|-----------------------|-----------------|-----------------|-----------------|------------------|------------------|----------------|
| | | | 40 mm EUR/st | 55 mm EUR/st | 85 mm EUR/st | 115 mm EUR/st | 170 mm EUR/st | |
| 966 D14M | 966 | 69 | 1013,60 | 1393,70 | 2153,90 | 2914,10 | 4307,80 | 25,34 |
| 1190 D14M | 1190 | 85 | 1098,00 | 1509,75 | 2333,25 | 3156,75 | 4666,50 | 27,45 |
| 1400 D14M | 1400 | 100 | 1190,80 | 1637,35 | 2530,45 | 3423,55 | 5060,90 | 29,77 |
| 1610 D14M | 1610 | 115 | 1281,60 | 1762,20 | 2723,40 | 3684,60 | 5446,80 | 32,04 |
| 1778 D14M | 1778 | 127 | 1379,20 | 1896,40 | 2930,80 | 3965,20 | 5861,60 | 34,48 |
| 1890 D14M | 1890 | 135 | 1424,40 | 1958,55 | 3026,85 | 4095,15 | 6053,70 | 35,61 |
| 2100 D14M | 2100 | 150 | 1525,60 | 2097,70 | 3241,90 | 4386,10 | 6483,80 | 38,14 |
| 2310 D14M | 2310 | 165 | 1628,40 | 2239,05 | 3460,35 | 4681,65 | 6920,70 | 40,71 |
| 2450 D14M | 2450 | 175 | 1734,40 | 2384,80 | 3685,60 | 4986,40 | 7371,20 | 43,36 |

Beställningsexempel 1200 8M 50 DT
 1200 = Remlängd
 8M = Delning
 50 = Rembredd
 DT = Dubbel

Pris med kursiv stil = Lagerföres ej
 Andra dimensioner på förfrågan.

Passar till skivor med HTD-profil.

Kuggremmar med tumdelning



Typ MXL

Typ MXL - Delning 2,032 mm

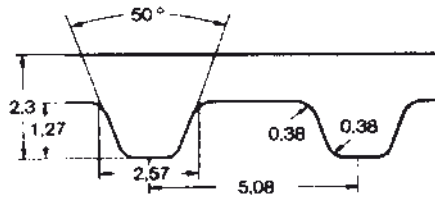
| Längdkod | Delningslängd Lp | | Antal kuggar ZR | Bredd 012 | Bredd 019 | Bredd 025 | Pris EUR/mm |
|----------|---------------------|---------|--------------------|---------------------|---------------------|---------------------|----------------|
| | (tum) | (mm) | | 3,18 mm Pris EUR | 4,76 mm Pris EUR | 6,35 mm Pris EUR | |
| 440 MXL | 4,40 | 111,76 | 55 | 2,16 | 3,24 | 4,32 | 0,68 |
| 448 MXL | 4,48 | 113,79 | 56 | 2,16 | 3,24 | 4,32 | 0,68 |
| 464 MXL | 4,64 | 117,86 | 58 | 2,16 | 3,24 | 4,32 | 0,68 |
| 480 MXL | 4,80 | 121,92 | 60 | 2,19 | 3,28 | 4,38 | 0,69 |
| 488 MXL | 4,88 | 123,95 | 61 | 2,19 | 3,28 | 4,38 | 0,69 |
| 504 MXL | 5,04 | 128,02 | 63 | 2,19 | 3,28 | 4,38 | 0,69 |
| 544 MXL | 5,44 | 138,18 | 68 | 2,19 | 3,28 | 4,38 | 0,69 |
| 560 MXL | 5,60 | 142,24 | 70 | 2,19 | 3,28 | 4,38 | 0,69 |
| 568 MXL | 5,68 | 144,27 | 71 | 2,26 | 3,38 | 4,51 | 0,71 |
| 576 MXL | 5,76 | 146,30 | 72 | 2,26 | 3,38 | 4,51 | 0,71 |
| 616 MXL | 6,16 | 156,46 | 77 | 2,26 | 3,38 | 4,51 | 0,71 |
| 640 MXL | 6,40 | 162,56 | 80 | 2,26 | 3,38 | 4,51 | 0,71 |
| 656 MXL | 6,56 | 166,62 | 82 | 2,26 | 3,38 | 4,51 | 0,71 |
| 672 MXL | 6,72 | 170,69 | 84 | 2,26 | 3,38 | 4,51 | 0,71 |
| 696 MXL | 6,96 | 176,78 | 87 | 2,16 | 3,24 | 4,32 | 0,68 |
| 704 MXL | 7,04 | 178,82 | 88 | 2,29 | 3,43 | 4,57 | 0,72 |
| 720 MXL | 7,20 | 182,88 | 90 | 2,29 | 3,43 | 4,57 | 0,72 |
| 752 MXL | 7,52 | 191,01 | 94 | 2,29 | 3,43 | 4,57 | 0,72 |
| 760 MXL | 7,60 | 193,04 | 95 | 2,29 | 3,43 | 4,57 | 0,72 |
| 776 MXL | 7,76 | 197,10 | 97 | 2,39 | 3,57 | 4,76 | 0,75 |
| 800 MXL | 8,00 | 203,20 | 100 | 2,39 | 3,57 | 4,76 | 0,75 |
| 808 MXL | 8,08 | 205,23 | 101 | 2,39 | 3,57 | 4,76 | 0,75 |
| 824 MXL | 8,24 | 209,30 | 103 | 2,39 | 3,57 | 4,76 | 0,75 |
| 848 MXL | 8,48 | 215,39 | 106 | 2,39 | 3,57 | 4,76 | 0,75 |
| 880 MXL | 8,80 | 223,52 | 110 | 2,42 | 3,62 | 4,83 | 0,76 |
| 896 MXL | 8,96 | 227,58 | 112 | 2,42 | 3,62 | 4,83 | 0,76 |
| 904 MXL | 9,04 | 229,62 | 113 | 2,48 | 3,71 | 4,95 | 0,78 |
| 912 MXL | 9,12 | 231,65 | 114 | 2,48 | 3,71 | 4,95 | 0,78 |
| 944 MXL | 9,44 | 239,78 | 118 | 2,48 | 3,71 | 4,95 | 0,78 |
| 960 MXL | 9,60 | 243,84 | 120 | 2,48 | 3,71 | 4,95 | 0,78 |
| 976 MXL | 9,76 | 247,90 | 122 | 2,51 | 3,76 | 5,02 | 0,79 |
| 984 MXL | 9,84 | 249,94 | 123 | 2,51 | 3,76 | 5,02 | 0,79 |
| 1000 MXL | 10,00 | 254,00 | 125 | 2,54 | 3,81 | 5,08 | 0,80 |
| 1008 MXL | 10,08 | 256,03 | 126 | 2,54 | 3,81 | 5,08 | 0,80 |
| 1120 MXL | 11,20 | 284,48 | 140 | 2,64 | 3,95 | 5,27 | 0,83 |
| 1200 MXL | 12,00 | 304,80 | 150 | 2,70 | 4,05 | 5,40 | 0,85 |
| 1240 MXL | 12,40 | 314,96 | 155 | 2,73 | 4,09 | 5,46 | 0,86 |
| 1312 MXL | 13,12 | 333,25 | 164 | 2,83 | 4,24 | 5,65 | 0,89 |
| 1328 MXL | 13,28 | 337,31 | 166 | 2,83 | 4,24 | 5,65 | 0,89 |
| 1360 MXL | 13,60 | 345,44 | 170 | 2,83 | 4,24 | 5,65 | 0,89 |
| 1400 MXL | 14,00 | 355,60 | 175 | 2,83 | 4,24 | 5,65 | 0,89 |
| 1440 MXL | 14,40 | 365,76 | 180 | 2,96 | 4,43 | 5,91 | 0,93 |
| 1472 MXL | 14,72 | 373,89 | 184 | 2,99 | 4,47 | 5,97 | 0,94 |
| 1800 MXL | 18,00 | 457,20 | 225 | 3,31 | 4,95 | 6,60 | 1,04 |
| 1888 MXL | 18,88 | 479,55 | 236 | 3,34 | 5,00 | 6,67 | 1,05 |
| 2008 MXL | 20,08 | 510,03 | 251 | 3,43 | 5,14 | 6,86 | 1,08 |
| 2384 MXL | 23,84 | 605,54 | 298 | 3,78 | 5,66 | 7,56 | 1,19 |
| 2776 MXL | 27,76 | 705,10 | 347 | 4,10 | 6,14 | 8,19 | 1,29 |
| 2920 MXL | 29,20 | 741,68 | 365 | 4,29 | 6,43 | 8,57 | 1,35 |
| 2968 MXL | 29,68 | 753,87 | 371 | 4,32 | 6,47 | 8,64 | 1,36 |
| 2976 MXL | 29,76 | 755,90 | 372 | 4,32 | 6,47 | 8,64 | 1,36 |
| 3200 MXL | 32,00 | 812,80 | 400 | 4,58 | 6,85 | 9,14 | 1,44 |
| 3296 MXL | 32,96 | 837,18 | 412 | 4,61 | 6,90 | 9,21 | 1,45 |
| 3472 MXL | 34,72 | 881,89 | 434 | 4,77 | 7,14 | 9,53 | 1,50 |
| 3624 MXL | 36,24 | 920,50 | 453 | 4,90 | 7,33 | 9,78 | 1,54 |
| 3704 MXL | 37,04 | 940,82 | 463 | 4,93 | 7,38 | 9,84 | 1,55 |
| 3984 MXL | 39,84 | 1011,94 | 498 | 5,22 | 7,81 | 10,41 | 1,64 |
| 4040 MXL | 40,40 | 1026,16 | 505 | 5,25 | 7,85 | 10,48 | 1,65 |

Beställningsexempel 824 MXL - 019

824 = Remlängd i 1/100"
MXL = Remtyp
019 = Rembredd i 1/100"

Pris med kursiv stil = Lagerföres ej
Typ MXL i Polyuretan på förfrågan.
Andra dimensioner på förfrågan.

Kuggremmar med tumdelning



Typ XL

Typ XL - Delning 5,08 mm

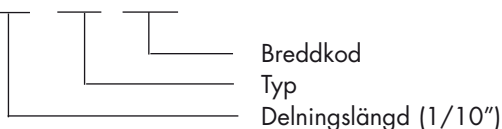
| Längdkod | Delningslängd Lp | | Antal kuggar ZR | Bredd 025 | Bredd 031 | Bredd 037 | Pris EUR/mm |
|----------|------------------|--------|-----------------|---------------------|---------------------|---------------------|-------------|
| | (tum) | (mm) | | 6,35 mm Pris EUR | 7,94 mm Pris EUR | 9,53 mm Pris EUR | |
| 060 XL | 6,00 | 152,40 | 30 | 3,24 | 4,05 | 4,86 | 0,51 |
| 070 XL | 7,00 | 177,80 | 35 | 3,43 | 4,29 | 5,15 | 0,54 |
| 076 XL | 7,60 | 193,04 | 38 | <i>3,49</i> | <i>4,37</i> | <i>5,24</i> | <i>0,55</i> |
| 080 XL | 8,00 | 203,20 | 40 | 3,49 | 4,37 | 5,24 | 0,55 |
| 090 XL | 9,00 | 228,60 | 45 | 3,56 | 4,45 | 5,34 | 0,56 |
| 096 XL | 9,60 | 243,84 | 48 | <i>3,68</i> | <i>4,61</i> | <i>5,53</i> | <i>0,58</i> |
| 100 XL | 10,00 | 254,00 | 50 | 3,81 | 4,76 | 5,72 | 0,60 |
| 102 XL | 10,20 | 259,08 | 51 | <i>3,81</i> | <i>4,76</i> | <i>5,72</i> | <i>0,60</i> |
| 106 XL | 10,60 | 269,24 | 53 | 3,94 | 4,92 | 5,91 | 0,62 |
| 110 XL | 11,00 | 279,40 | 55 | 3,94 | 4,92 | 5,91 | 0,62 |
| 114 XL | 11,40 | 289,56 | 57 | 3,94 | 4,92 | 5,91 | 0,62 |
| 120 XL | 12,00 | 304,80 | 60 | 4,25 | 5,32 | 6,39 | 0,67 |
| 128 XL | 12,80 | 325,12 | 64 | 4,32 | 5,40 | 6,48 | 0,68 |
| 130 XL | 13,00 | 330,20 | 65 | 4,32 | 5,40 | 6,48 | 0,68 |
| 140 XL | 14,00 | 355,60 | 70 | 4,57 | 5,72 | 6,86 | 0,72 |
| 150 XL | 15,00 | 381,00 | 75 | 4,70 | 5,88 | 7,05 | 0,74 |
| 160 XL | 16,00 | 406,40 | 80 | 4,83 | 6,03 | 7,24 | 0,76 |
| 170 XL | 17,00 | 431,80 | 85 | 4,95 | 6,19 | 7,43 | 0,78 |
| 180 XL | 18,00 | 457,20 | 90 | 5,02 | 6,27 | 7,53 | 0,79 |
| 190 XL | 19,00 | 482,60 | 95 | 5,14 | 6,43 | 7,72 | 0,81 |
| 200 XL | 20,00 | 508,00 | 100 | 5,27 | 6,59 | 7,91 | 0,83 |
| 210 XL | 21,00 | 533,40 | 105 | 5,40 | 6,75 | 8,10 | 0,85 |
| 220 XL | 22,00 | 558,80 | 110 | 5,14 | 6,43 | 7,72 | 0,81 |
| 230 XL | 23,00 | 584,20 | 115 | 5,72 | 7,15 | 8,58 | 0,90 |
| 240 XL | 24,00 | 609,60 | 120 | 6,03 | 7,54 | 9,05 | 0,95 |
| 244 XL | 24,40 | 619,76 | 122 | 6,03 | 7,54 | 9,05 | 0,95 |
| 250 XL | 25,00 | 635,00 | 125 | 6,10 | 7,62 | 9,15 | 0,96 |
| 260 XL | 26,00 | 660,40 | 130 | 6,16 | 7,70 | 9,24 | 0,97 |
| 270 XL | 27,00 | 685,80 | 135 | <i>6,54</i> | <i>8,18</i> | <i>9,82</i> | <i>1,03</i> |
| 272 XL | 27,20 | 690,88 | 136 | <i>6,54</i> | <i>8,18</i> | <i>9,82</i> | <i>1,03</i> |
| 300 XL | 30,00 | 762,00 | 150 | <i>6,99</i> | <i>8,73</i> | <i>10,48</i> | <i>1,10</i> |
| 316 XL | 31,60 | 802,64 | 158 | <i>7,11</i> | <i>8,89</i> | <i>10,67</i> | <i>1,12</i> |
| 322 XL | 32,20 | 817,88 | 161 | <i>7,18</i> | <i>8,97</i> | <i>10,77</i> | <i>1,13</i> |
| 330 XL | 33,00 | 838,20 | 165 | <i>7,24</i> | <i>9,05</i> | <i>10,86</i> | <i>1,14</i> |
| 344 XL | 34,40 | 873,76 | 172 | <i>7,43</i> | <i>9,29</i> | <i>11,15</i> | <i>1,17</i> |
| 380 XL | 38,00 | 965,20 | 190 | <i>7,75</i> | <i>9,69</i> | <i>11,63</i> | <i>1,22</i> |

Pris med kursiv stil = Lageföres ej

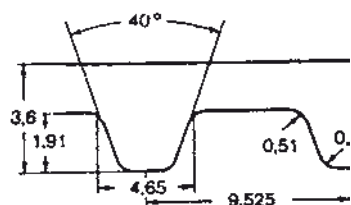
Leveranstid 3 veckor

Art nr ex:

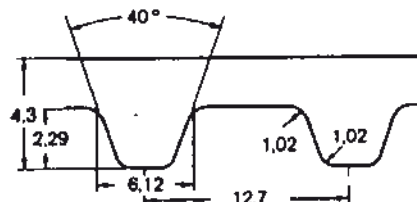
180 XL 025



Kuggremmar med tumdelning



Typ L



Typ H

Typ L - Delning 9,525 mm

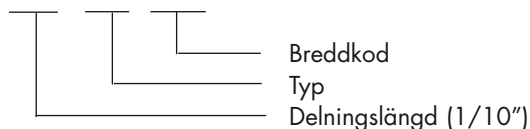
| Längdkod | Delningslängd Lp | | Antal kuggar ZR | Bredd 050 | Bredd 075 | Bredd 100 | Pris EUR/mm |
|----------|---------------------|---------|--------------------|---------------------|----------------------|---------------------|----------------|
| | (tum) | (mm) | | 12,7 mm Pris EUR | 19,05 mm Pris EUR | 25,4 mm Pris EUR | |
| 124 L | 12,375 | 314,30 | 33 | 9,40 | 14,10 | 18,80 | 0,74 |
| 150 L | 15,00 | 381,00 | 40 | 10,16 | 15,24 | 20,32 | 0,80 |
| 187 L | 18,70 | 474,98 | 50 | 11,43 | 17,15 | 22,86 | 0,90 |
| 210 L | 21,00 | 533,40 | 56 | 12,07 | 18,10 | 24,13 | 0,95 |
| 225 L | 22,50 | 571,50 | 60 | 12,45 | 18,67 | 24,89 | 0,98 |
| 240 L | 24,00 | 609,60 | 64 | 12,83 | 19,24 | 25,65 | 1,01 |
| 255 L | 25,50 | 647,70 | 68 | 13,46 | 20,19 | 26,92 | 1,06 |
| 270 L | 27,00 | 685,80 | 72 | 13,84 | 20,76 | 27,69 | 1,09 |
| 285 L | 28,50 | 723,90 | 76 | 14,61 | 21,91 | 29,21 | 1,15 |
| 300 L | 30,00 | 762,00 | 80 | 14,99 | 22,48 | 29,97 | 1,18 |
| 322 L | 32,20 | 817,88 | 86 | 15,49 | 23,24 | 30,99 | 1,22 |
| 345 L | 34,50 | 876,30 | 92 | 16,64 | 24,96 | 33,27 | 1,31 |
| 367 L | 36,70 | 932,18 | 98 | 17,02 | 25,53 | 34,04 | 1,34 |
| 390 L | 39,00 | 990,60 | 104 | 17,53 | 26,29 | 35,05 | 1,38 |
| 420 L | 42,00 | 1066,80 | 112 | 18,29 | 27,43 | 36,58 | 1,44 |
| 450 L | 45,00 | 1143,00 | 120 | 19,56 | 29,34 | 39,12 | 1,54 |
| 480 L | 48,00 | 1219,20 | 128 | 20,45 | 30,67 | 40,89 | 1,61 |
| 510 L | 51,00 | 1295,40 | 136 | 21,34 | 32,00 | 42,67 | 1,68 |
| 540 L | 54,00 | 1371,60 | 144 | 22,48 | 33,72 | 44,96 | 1,77 |
| 600 L | 60,00 | 1524,00 | 160 | 24,38 | 36,58 | 48,77 | 1,92 |

Typ H - Delning 12,7 mm

| Längdkod | Delningslängd Lp | | Antal kuggar ZR | Bredd 075 | Bredd 100 | Bredd 150 | Bredd 200 | Bredd 300 | Pris EUR/mm |
|----------|---------------------|--------|--------------------|----------------------|---------------------|---------------------|---------------------|---------------------|----------------|
| | (tum) | (mm) | | 19,05 mm Pris EUR | 25,4 mm Pris EUR | 38,1 mm Pris EUR | 50,8 mm Pris EUR | 76,2 mm Pris EUR | |
| 240 H | 24 | 609,6 | 48 | 21,34 | 28,45 | 42,67 | 56,90 | 85,34 | 1,12 |
| 270 H | 27 | 685,8 | 54 | 23,81 | 31,75 | 47,63 | 63,50 | 95,25 | 1,25 |
| 300 H | 30 | 762,0 | 60 | 24,77 | 33,02 | 49,53 | 66,04 | 99,06 | 1,30 |
| 330 H | 33 | 838,2 | 66 | 26,48 | 35,31 | 52,96 | 70,61 | 105,92 | 1,39 |
| 360 H | 36 | 914,4 | 72 | 28,38 | 37,85 | 56,77 | 75,69 | 113,54 | 1,49 |
| 390 H | 39 | 990,6 | 78 | 29,53 | 39,37 | 59,06 | 78,74 | 118,11 | 1,55 |
| 420 H | 42 | 1066,8 | 84 | 31,43 | 41,91 | 62,87 | 83,82 | 125,73 | 1,65 |
| 450 H | 45 | 1143,0 | 90 | 32,58 | 43,43 | 65,15 | 86,87 | 130,30 | 1,71 |
| 480 H | 48 | 1219,2 | 96 | 34,86 | 46,48 | 69,72 | 92,96 | 139,45 | 1,83 |
| 510 H | 51 | 1295,4 | 102 | 36,00 | 48,01 | 72,01 | 96,01 | 144,02 | 1,89 |
| 540 H | 54 | 1371,6 | 108 | 38,29 | 51,05 | 76,58 | 102,11 | 153,16 | 2,01 |
| 570 H | 57 | 1447,8 | 114 | 39,81 | 53,09 | 79,63 | 106,17 | 159,26 | 2,09 |
| 600 H | 60 | 1524,0 | 120 | 41,53 | 55,37 | 83,06 | 110,74 | 166,12 | 2,18 |
| 630 H | 63 | 1600,2 | 126 | 43,05 | 57,40 | 86,11 | 114,81 | 172,21 | 2,26 |
| 660 H | 66 | 1676,4 | 132 | 44,01 | 58,67 | 88,01 | 117,35 | 176,02 | 2,31 |
| 700 H | 70 | 1778 | 140 | 46,29 | 61,72 | 92,58 | 123,44 | 185,17 | 2,43 |
| 750 H | 75 | 1905 | 150 | 48,58 | 64,77 | 97,16 | 129,54 | 194,31 | 2,55 |
| 800 H | 80 | 2032,0 | 160 | 50,86 | 67,82 | 101,73 | 135,64 | 203,45 | 2,67 |
| 850 H | 85 | 2159 | 170 | 54,29 | 72,39 | 108,59 | 144,78 | 217,17 | 2,85 |
| 900 H | 90 | 2286 | 180 | 57,72 | 76,96 | 115,44 | 153,92 | 230,89 | 3,03 |
| 1000 H | 100 | 2540,0 | 200 | 77,53 | 103,38 | 155,07 | 206,76 | 310,13 | 4,07 |
| 1100 H | 110 | 2794,0 | 220 | 82,11 | 109,47 | 164,21 | 218,95 | 328,42 | 4,31 |
| 1250 H | 125 | 3175,0 | 250 | 92,58 | 123,44 | 185,17 | 246,89 | 370,33 | 4,86 |

Art nr ex:

187 L 050

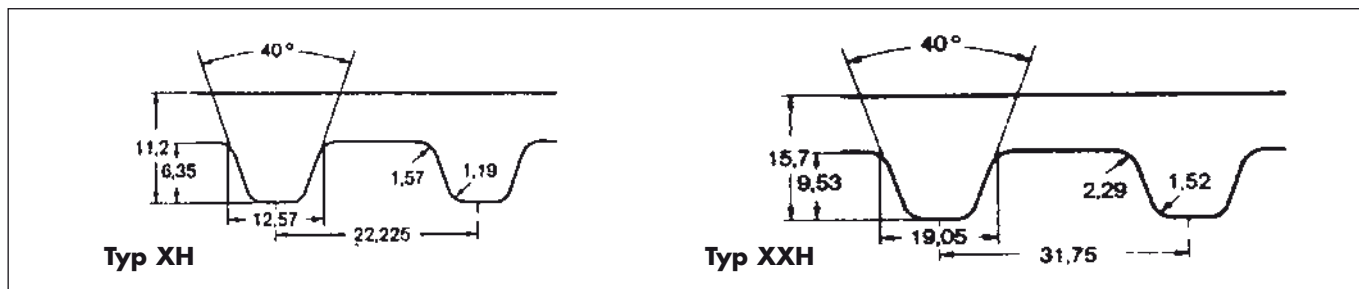


Breddkod

Typ

Delningslängd (1/10")

Kuggremmar med tumdelning



Typ XH - Delning 22,225 mm

| Längdkod | Delningslängd Lp | | Antal kuggar ZR | Bredd 200 | Bredd 300 | Bredd 400 | Bredd 500 | Pris EUR/mm |
|----------|---------------------|--------|--------------------|---------------------|---------------------|----------------------|----------------------|----------------|
| | (tum) | (mm) | | 50,8 mm Pris EUR | 76,2 mm Pris EUR | 101,6 mm Pris EUR | 127,0 mm Pris EUR | |
| 507 XH | 50,75 | 1289,0 | 58 | 286,00 | 429,01 | 572,01 | 715,01 | 5,63 |
| 560 XH | 56,00 | 1422,4 | 64 | 311,91 | 467,87 | 623,82 | 779,78 | 6,14 |
| 630 XH | 63,00 | 1600,2 | 72 | 332,74 | 499,11 | 665,48 | 831,85 | 6,55 |
| 700 XH | 70,00 | 1778,0 | 80 | 422,66 | 633,98 | 845,31 | 1056,64 | 8,32 |
| 770 XH | 77,00 | 1955,8 | 88 | 379,98 | 569,98 | 759,97 | 949,96 | 7,48 |
| 840 XH | 84,00 | 2133,6 | 96 | 407,42 | 611,12 | 814,83 | 1018,54 | 8,02 |
| 980 XH | 98,00 | 2489,2 | 112 | 465,84 | 698,75 | 931,67 | 1164,59 | 9,17 |
| 1120 XH | 112,00 | 2844,8 | 128 | 599,44 | 899,16 | 1198,88 | 1498,60 | 11,80 |
| 1260 XH | 126,00 | 3200,4 | 144 | 667,51 | 1001,27 | 1335,02 | 1668,78 | 13,14 |
| 1400 XH | 140,00 | 3556,0 | 160 | 631,44 | 947,17 | 1262,89 | 1578,61 | 12,43 |
| 1540 XH | 154,00 | 3911,6 | 176 | 665,99 | 998,98 | 1331,98 | 1664,97 | 13,11 |
| 1750 XH | 175,00 | 4445,0 | 200 | 750,82 | 1126,24 | 1501,65 | 1877,06 | 14,78 |

Storlekar med pris i kursiv stil, kontrollera minimiorder.

Typ XXH - Delning 31,75 mm

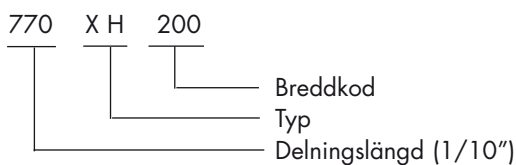
| Längdkod | Delningslängd Lp | | Antal kuggar ZR | Bredd 200 | Bredd 300 | Bredd 400 | Bredd 500 | Pris EUR/mm |
|----------|---------------------|------|--------------------|---------------------|---------------------|----------------------|----------------------|----------------|
| | (tum) | (mm) | | 50,8 mm Pris EUR | 76,2 mm Pris EUR | 101,6 mm Pris EUR | 127,0 mm Pris EUR | |
| 700 XXH | 70,00 | 1778 | 56 | 875,28 | 1312,93 | 1750,57 | 2188,21 | 17,23 |
| 800 XXH | 80,00 | 2032 | 64 | 974,34 | 1461,52 | 1948,69 | 2435,86 | 19,18 |
| 900 XXH | 90,00 | 2286 | 72 | 1069,85 | 1604,77 | 2139,70 | 2674,62 | 21,06 |
| 1200 XXH | 120,00 | 3048 | 96 | 1338,07 | 2007,11 | 2676,14 | 3345,18 | 26,34 |
| 1400 XXH | 140,00 | 3556 | 112 | 1487,93 | 2231,90 | 2975,86 | 3719,83 | 29,29 |
| 1600 XXH | 160,00 | 4064 | 128 | 1710,94 | 2566,42 | 3421,89 | 4277,36 | 33,68 |
| 1800 XXH | 180,00 | 4572 | 144 | 1873,00 | 2809,49 | 3745,99 | 4682,49 | 36,87 |

Profil XH
lagerhålls delvis

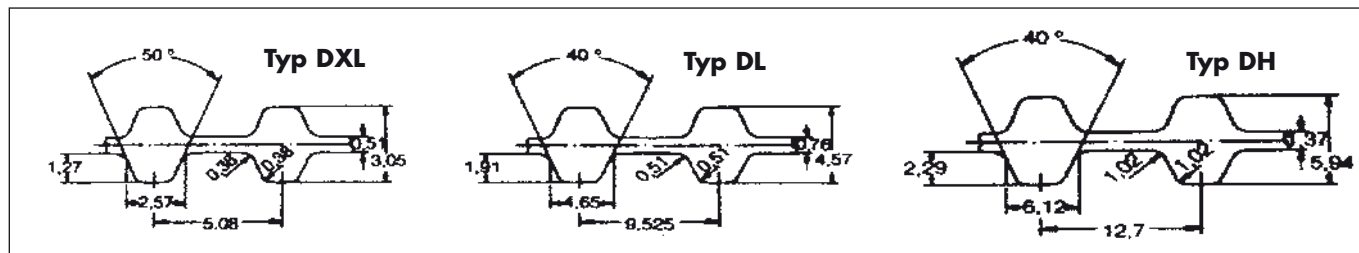
Pris med kursiv stil = Lagerföres ej.

Leveranstid 3 veckor.

Art nr:



Dubbelkuggremmar med tumdelning

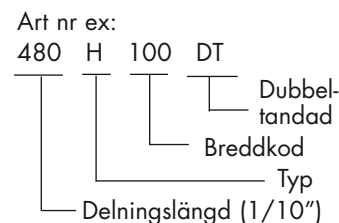


Typ DXL - Delning 5,08 mm

| Längdkod | Delningslängd Lp | | Antal kuggar ZR | Bredd 025 6,35 mm Pris EUR | Bredd 031 7,94 mm Pris EUR | Bredd 037 9,53 mm Pris EUR |
|----------|---------------------|--------|--------------------|----------------------------------|----------------------------------|----------------------------------|
| | (tum) | (mm) | | | | |
| 150 DXL | 15,0 | 381,00 | 75 | 37,89 | 46,25 | 52,82 |
| 160 DXL | 16,0 | 406,40 | 80 | 39,40 | 46,25 | 53,39 |
| 170 DXL | 17,0 | 431,80 | 85 | 39,98 | 48,64 | 53,71 |
| 180 DXL | 18,0 | 457,20 | 90 | 40,58 | 49,22 | 56,99 |
| 190 DXL | 19,0 | 482,60 | 95 | 42,36 | 49,83 | 57,88 |
| 200 DXL | 20,0 | 508,00 | 100 | 43,57 | 51,61 | 58,77 |
| 210 DXL | 21,0 | 533,40 | 105 | 44,46 | 52,82 | 59,38 |
| 220 DXL | 22,0 | 558,80 | 110 | 45,04 | 53,71 | 61,17 |
| 230 DXL | 23,0 | 584,20 | 115 | 45,04 | 54,60 | 62,96 |
| 240 DXL | 24,0 | 609,60 | 120 | 46,25 | 56,99 | 64,45 |
| 250 DXL | 25,0 | 635,00 | 125 | 46,25 | 57,88 | 65,63 |
| 260 DXL | 26,0 | 660,40 | 130 | 48,64 | 58,77 | 66,52 |
| 280 DXL | 28,0 | 711,20 | 140 | 49,83 | 60,27 | 69,80 |
| 300 DXL | 30,0 | 762,00 | 150 | 52,82 | 62,96 | 71,60 |
| 310 DXL | 31,0 | 787,40 | 155 | 53,39 | 64,45 | 72,81 |

Typ DL - Delning 9,525 mm

| Längdkod | Delningslängd Lp | | Antal kuggar ZR | Bredd 050 12,7 mm Pris EUR | Bredd 075 19,05 mm Pris EUR | Bredd 100 25,4 mm Pris EUR |
|----------|---------------------|---------|--------------------|----------------------------------|-----------------------------------|----------------------------------|
| | (tum) | (mm) | | | | |
| 187 DL | 18,70 | 474,98 | 50 | 96,07 | 139,04 | 177,51 |
| 210 DL | 21,00 | 533,40 | 56 | 103,82 | 149,47 | 190,64 |
| 225 DL | 22,50 | 571,50 | 60 | 107,42 | 153,35 | 196,03 |
| 240 DL | 24,00 | 609,60 | 64 | 113,38 | 161,42 | 206,74 |
| 255 DL | 25,50 | 647,70 | 68 | 115,17 | 166,77 | 211,84 |
| 270 DL | 27,00 | 685,80 | 72 | 121,12 | 175,44 | 222,87 |
| 285 DL | 28,50 | 723,90 | 76 | 125,01 | 180,20 | 229,44 |
| 300 DL | 30,00 | 762,00 | 80 | 130,69 | 187,96 | 238,39 |
| 322 DL | 32,20 | 817,88 | 86 | 136,04 | 196,03 | 250,60 |
| 345 DL | 34,50 | 876,30 | 92 | 142,00 | 203,49 | 259,27 |
| 367 DL | 36,70 | 932,18 | 98 | 148,89 | 214,20 | 272,69 |
| 390 DL | 39,00 | 990,60 | 104 | 156,92 | 225,26 | 289,71 |
| 420 DL | 42,00 | 1066,80 | 112 | 165,88 | 238,39 | 303,13 |
| 450 DL | 45,00 | 1143,00 | 120 | 173,94 | 250,60 | 319,83 |
| 480 DL | 48,00 | 1219,20 | 128 | 184,08 | 266,12 | 339,82 |
| 510 DL | 51,00 | 1295,40 | 136 | 190,04 | 274,79 | 348,78 |
| 540 DL | 54,00 | 1371,60 | 144 | 201,99 | 292,39 | 372,33 |
| 600 DL | 60,00 | 1524,00 | 160 | 218,41 | 313,27 | 401,60 |



Typ DH - Delning 12,7 mm

| Längdkod | Delningslängd Lp | | Antal kuggar ZR | Bredd 075 19,05 mm Pris EUR | Bredd 100 25,4 mm Pris EUR | Bredd 150 38,1 mm Pris EUR | Bredd 200 50,8 mm Pris EUR | Bredd 300 76,2 mm Pris EUR | Pris EUR/mm |
|----------|---------------------|--------|--------------------|-----------------------------------|----------------------------------|----------------------------------|----------------------------------|----------------------------------|----------------|
| | (tum) | (mm) | | | | | | | |
| 270 DH | 27,00 | 685,8 | 54 | 73,15 | 97,54 | 146,30 | 195,07 | 292,61 | 3,84 |
| 300 DH | 30,00 | 762,0 | 60 | 76,01 | 101,35 | 152,02 | 202,69 | 304,04 | 3,99 |
| 330 DH | 33,00 | 838,2 | 66 | 81,53 | 108,71 | 163,07 | 217,42 | 326,14 | 4,28 |
| 335 DH | 33,50 | 850,9 | 67 | 84,39 | 112,52 | 168,78 | 225,04 | 337,57 | 4,43 |
| 360 DH | 36,00 | 914,4 | 72 | 87,06 | 116,08 | 174,12 | 232,16 | 348,23 | 4,57 |
| 370 DH | 37,00 | 939,8 | 74 | 88,01 | 117,35 | 176,02 | 234,70 | 352,04 | 4,62 |
| 390 DH | 39,00 | 990,6 | 78 | 91,06 | 121,41 | 182,12 | 242,82 | 364,24 | 4,78 |
| 420 DH | 42,00 | 1066,8 | 84 | 96,96 | 129,29 | 193,93 | 258,57 | 387,86 | 5,09 |
| 450 DH | 45,00 | 1143,0 | 90 | 100,20 | 133,60 | 200,41 | 267,21 | 400,81 | 5,26 |
| 480 DH | 48,00 | 1219,2 | 96 | 107,44 | 143,26 | 214,88 | 286,51 | 429,77 | 5,64 |
| 510 DH | 51,00 | 1295,4 | 102 | 110,68 | 147,57 | 221,36 | 295,15 | 442,72 | 5,81 |
| 540 DH | 54,00 | 1371,6 | 108 | 117,92 | 157,23 | 235,84 | 314,45 | 471,68 | 6,19 |
| 570 DH | 57,00 | 1447,8 | 114 | 122,49 | 163,32 | 244,98 | 326,64 | 489,97 | 6,43 |
| 600 DH | 60,00 | 1524,0 | 120 | 127,83 | 170,43 | 255,65 | 340,87 | 511,30 | 6,71 |
| 630 DH | 63,00 | 1600,2 | 126 | 132,21 | 176,28 | 264,41 | 352,55 | 528,83 | 6,94 |
| 660 DH | 66,00 | 1676,4 | 132 | 134,87 | 179,83 | 269,75 | 359,66 | 539,50 | 7,08 |
| 700 DH | 70,00 | 1778,0 | 140 | 142,68 | 190,25 | 285,37 | 380,49 | 570,74 | 7,49 |
| 730 DH | 73,00 | 1854,2 | 146 | 146,69 | 195,58 | 293,37 | 391,16 | 586,74 | 7,70 |
| 750 DH | 75,00 | 1905,0 | 150 | 149,92 | 199,90 | 299,85 | 399,80 | 599,69 | 7,87 |

Kuggremmar T2,5 Polyuretan med stålkord

T2,5
Art.nr. exempel

120 T2,5 6

Bredd (mm)
Kuggdelning (mm)
Delningslängd (mm)

| Typ | t (mm) | ht (mm) | hs (mm) | s (mm) | β |
|-------------|--------|---------|---------|--------|-----|
| T2,5 | 2,5 | 0,7 | 1,3 | 1,0 | 40° |

Typ T2,5 - Delning 2,5 mm

| Kuggrem Nr | Delningslängd mm | Antal kuggar | Bredd 6mm Pris EUR | Pris EUR/mm |
|------------|------------------|--------------|-----------------------|-------------|
| 120 T2,5 | 120 | 48 | 11,58 | 1,93 |
| 145 T2,5 | 145 | 58 | 11,58 | 1,93 |
| 160 T2,5 | 160 | 64 | 11,58 | 1,93 |
| 177,5 T2,5 | 177,5 | 71 | 11,58 | 1,93 |
| 180 T2,5 | 180 | 72 | 11,58 | 1,93 |
| 200 T2,5 | 200 | 80 | 11,58 | 1,93 |
| 210 T2,5 | 210 | 84 | 11,58 | 1,93 |
| 230 T2,5 | 230 | 92 | 11,58 | 1,93 |
| 245 T2,5 | 245 | 98 | 11,58 | 1,93 |
| 265 T2,5 | 265 | 106 | 11,82 | 1,97 |
| 277,5 T2,5 | 277,5 | 111 | 11,82 | 1,97 |
| 285 T2,5 | 285 | 114 | 11,82 | 1,97 |
| 290 T2,5 | 290 | 116 | 12,24 | 2,04 |
| 305 T2,5 | 305 | 122 | 12,72 | 2,12 |
| 317,5 T2,5 | 317,5 | 127 | 12,72 | 2,12 |
| 330 T2,5 | 330 | 132 | 12,72 | 2,12 |
| 342,5 T2,5 | 342,5 | 137 | 12,72 | 2,12 |
| 380 T2,5 | 380 | 152 | 13,20 | 2,20 |
| 420 T2,5 | 420 | 168 | 13,98 | 2,33 |
| 480 T2,5 | 480 | 192 | 14,22 | 2,37 |
| 500 T2,5 | 500 | 200 | 14,88 | 2,48 |
| 540 T2,5 | 540 | 216 | 14,88 | 2,48 |
| 600 T2,5 | 600 | 240 | 17,64 | 2,94 |
| 650 T2,5 | 650 | 260 | 18,66 | 3,11 |
| 780 T2,5 | 780 | 312 | 19,92 | 3,32 |
| 915 T2,5 | 915 | 366 | 20,94 | 3,49 |
| 950 T2,5 | 950 | 380 | 23,34 | 3,89 |

Kuggremmar T5 Polyuretan med stålkord

T5
Art.nr. exempel upp till 185 mm.

| Typ | t (mm) | ht (mm) | hs (mm) | s (mm) | β |
|-----------|--------|---------|---------|--------|-----|
| T5 | 5,0 | 1,20 | 2,20 | 1,80 | 40° |

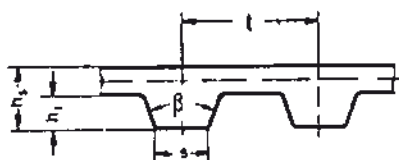
185 T5 25

Bredd (mm)
Kuggdelning (mm)
Delningslängd (mm)

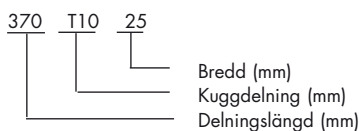
Typ T5 - Delning 5 mm

| Kuggrem Nr | Delningslängd | Antal kuggar | Bredd 6mm mm | Bredd 10 mm Pris EUR | Bredd 16 mm Pris EUR | Bredd 25 mm Pris EUR | Pris EUR/mm |
|------------|---------------|--------------|--------------|----------------------|----------------------|----------------------|-------------|
| 165-T5 | 165 | 33 | 7,38 | 12,30 | 19,68 | 30,75 | 1,23 |
| 185-T5 | 185 | 37 | 7,98 | 13,30 | 21,28 | 33,25 | 1,33 |
| 200-T5 | 200 | 40 | 7,98 | 13,30 | 21,28 | 33,25 | 1,33 |
| 215-T5 | 215 | 43 | 7,98 | 13,30 | 21,28 | 33,25 | 1,33 |
| 220-T5 | 220 | 44 | 7,98 | 13,30 | 21,28 | 33,25 | 1,33 |
| 225-T5 | 225 | 45 | 7,98 | 13,30 | 21,28 | 33,25 | 1,33 |
| 245-T5 | 245 | 49 | 8,40 | 14,00 | 22,40 | 35,00 | 1,40 |
| 250-T5 | 250 | 50 | 8,52 | 14,20 | 22,72 | 35,50 | 1,42 |
| 255-T5 | 255 | 51 | 8,64 | 14,40 | 23,04 | 36,00 | 1,44 |
| 260-T5 | 260 | 52 | 8,64 | 14,40 | 23,04 | 36,00 | 1,44 |
| 270-T5 | 270 | 54 | 8,64 | 14,40 | 23,04 | 36,00 | 1,44 |
| 275-T5 | 275 | 55 | 8,70 | 14,50 | 23,20 | 36,25 | 1,45 |
| 280-T5 | 280 | 56 | 8,88 | 14,80 | 23,68 | 37,00 | 1,48 |
| 295-T5 | 295 | 59 | 8,88 | 14,80 | 23,68 | 37,00 | 1,48 |
| 300-T5 | 300 | 60 | 8,88 | 14,80 | 23,68 | 37,00 | 1,48 |
| 305-T5 | 305 | 61 | 8,88 | 14,80 | 23,68 | 37,00 | 1,48 |
| 320-T5 | 320 | 64 | 9,00 | 15,00 | 24,00 | 37,50 | 1,50 |
| 325-T5 | 325 | 65 | 9,24 | 15,40 | 24,64 | 38,50 | 1,54 |
| 330-T5 | 330 | 66 | 9,54 | 15,90 | 25,44 | 39,75 | 1,59 |
| 340-T5 | 340 | 68 | 9,54 | 15,90 | 25,44 | 39,75 | 1,59 |
| 350-T5 | 350 | 70 | 9,60 | 16,00 | 25,60 | 40,00 | 1,60 |
| 355-T5 | 355 | 71 | 9,60 | 16,00 | 25,60 | 40,00 | 1,60 |
| 365-T5 | 365 | 73 | 9,78 | 16,30 | 26,08 | 40,75 | 1,63 |
| 375-T5 | 375 | 75 | 9,90 | 16,50 | 26,40 | 41,25 | 1,65 |
| 390-T5 | 390 | 78 | 9,90 | 16,50 | 26,40 | 41,25 | 1,65 |
| 400-T5 | 400 | 80 | 10,20 | 17,00 | 27,20 | 42,50 | 1,70 |
| 410-T5 | 410 | 82 | 10,32 | 17,20 | 27,52 | 43,00 | 1,72 |
| 420-T5 | 420 | 84 | 10,32 | 17,20 | 27,52 | 43,00 | 1,72 |
| 425-T5 | 425 | 85 | 10,38 | 17,30 | 27,68 | 43,25 | 1,73 |
| 430-T5 | 430 | 86 | 10,44 | 17,40 | 27,84 | 43,50 | 1,74 |
| 440-T5 | 440 | 88 | 10,44 | 17,40 | 27,84 | 43,50 | 1,74 |
| 445-T5 | 445 | 89 | 10,74 | 17,90 | 28,64 | 44,75 | 1,79 |
| 450-T5 | 450 | 90 | 10,74 | 17,90 | 28,64 | 44,75 | 1,79 |
| 455-T5 | 455 | 91 | 10,80 | 18,00 | 28,80 | 45,00 | 1,80 |
| 460-T5 | 460 | 92 | 10,86 | 18,10 | 28,96 | 45,25 | 1,81 |
| 475-T5 | 475 | 95 | 11,04 | 18,40 | 29,44 | 46,00 | 1,84 |
| 480-T5 | 480 | 96 | 11,04 | 18,40 | 29,44 | 46,00 | 1,84 |
| 500-T5 | 500 | 100 | 11,28 | 18,80 | 30,08 | 47,00 | 1,88 |
| 510-T5 | 510 | 102 | 11,40 | 19,00 | 30,40 | 47,50 | 1,90 |
| 525-T5 | 525 | 105 | 11,76 | 19,60 | 31,36 | 49,00 | 1,96 |
| 545-T5 | 545 | 109 | 11,88 | 19,80 | 31,68 | 49,50 | 1,98 |
| 550-T5 | 550 | 110 | 12,12 | 20,20 | 32,32 | 50,50 | 2,02 |
| 560-T5 | 560 | 112 | 12,30 | 20,50 | 32,80 | 51,25 | 2,05 |
| 575-T5 | 575 | 115 | 12,48 | 20,80 | 33,28 | 52,00 | 2,08 |
| 590-T5 | 590 | 118 | 12,60 | 21,00 | 33,60 | 52,50 | 2,10 |
| 600-T5 | 600 | 120 | 12,66 | 21,10 | 33,76 | 52,75 | 2,11 |
| 610-T5 | 610 | 122 | 12,72 | 21,20 | 33,92 | 53,00 | 2,12 |
| 620-T5 | 620 | 124 | 12,72 | 21,20 | 33,92 | 53,00 | 2,12 |
| 625-T5 | 625 | 125 | 12,72 | 21,20 | 33,92 | 53,00 | 2,12 |
| 630-T5 | 630 | 126 | 12,72 | 21,20 | 33,92 | 53,00 | 2,12 |
| 640-T5 | 640 | 128 | 12,72 | 21,20 | 33,92 | 53,00 | 2,12 |
| 650-T5 | 650 | 130 | 12,84 | 21,40 | 34,24 | 53,50 | 2,14 |
| 660-T5 | 660 | 132 | 12,84 | 21,40 | 34,24 | 53,50 | 2,14 |
| 675-T5 | 675 | 135 | 12,84 | 21,40 | 34,24 | 53,50 | 2,14 |
| 690-T5 | 690 | 138 | 13,20 | 22,00 | 35,20 | 55,00 | 2,20 |
| 700-T5 | 700 | 140 | 13,26 | 22,10 | 35,36 | 55,25 | 2,21 |
| 720-T5 | 720 | 144 | 13,32 | 22,20 | 35,52 | 55,50 | 2,22 |
| 725-T5 | 725 | 145 | 13,38 | 22,30 | 35,68 | 55,75 | 2,23 |
| 750-T5 | 750 | 150 | 13,62 | 22,70 | 36,32 | 56,75 | 2,27 |
| 780-T5 | 780 | 156 | 13,80 | 23,00 | 36,80 | 57,50 | 2,30 |
| 800-T5 | 800 | 160 | 13,86 | 23,10 | 36,96 | 57,75 | 2,31 |
| 815-T5 | 815 | 163 | 14,28 | 23,80 | 38,08 | 59,50 | 2,38 |
| 840-T5 | 840 | 168 | 14,46 | 24,10 | 38,56 | 60,25 | 2,41 |
| 850-T5 | 850 | 170 | 14,46 | 24,10 | 38,56 | 60,25 | 2,41 |
| 860-T5 | 860 | 172 | 14,46 | 24,10 | 38,56 | 60,25 | 2,41 |
| 900-T5 | 900 | 180 | 14,88 | 24,80 | 39,68 | 62,00 | 2,48 |
| 940-T5 | 940 | 188 | 15,36 | 25,60 | 40,96 | 64,00 | 2,56 |
| 990-T5 | 990 | 198 | 15,48 | 25,80 | 41,28 | 64,50 | 2,58 |
| 1000-T5 | 1000 | 200 | 15,96 | 26,60 | 42,56 | 66,50 | 2,66 |
| 1075-T5 | 1075 | 215 | 16,80 | 28,00 | 44,80 | 70,00 | 2,80 |
| 1100-T5 | 1100 | 220 | 17,16 | 28,60 | 45,76 | 71,50 | 2,86 |
| 1115-T5 | 1115 | 223 | 17,58 | 29,30 | 46,88 | 73,25 | 2,93 |
| 1140-T5 | 1140 | 228 | 17,88 | 29,80 | 47,68 | 74,50 | 2,98 |
| 1200-T5 | 1200 | 240 | 18,12 | 30,20 | 48,32 | 75,50 | 3,02 |
| 1215-T5 | 1215 | 243 | 18,90 | 31,50 | 50,40 | 78,75 | 3,15 |
| 1315-T5 | 1315 | 263 | 20,40 | 34,00 | 54,40 | 85,00 | 3,40 |
| 1350-T5 | 1350 | 270 | 21,48 | 35,80 | 57,28 | 89,50 | 3,58 |
| 1380-T5 | 1380 | 276 | 21,48 | 35,80 | 57,28 | 89,50 | 3,58 |
| 1440-T5 | 1440 | 288 | 27,12 | 45,20 | 72,32 | 113,00 | 4,52 |

Kuggremmar T10 Polyuretan med stålkod



T10
Art.nr. exempel upp till 400 mm.

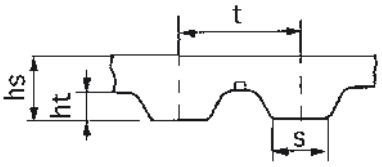


| Typ | t (mm) | ht (mm) | hs (mm) | s (mm) | β |
|------------|--------|---------|---------|--------|---------|
| T10 | 10,0 | 2,50 | 4,50 | 3,50 | 40° |

Typ T10 - Delning 10 mm

| Kuggrem | Delningslängd | Antal | Bredd 16 mm | Bredd 25 mm | Bredd 32 mm | Bredd 50 mm | |
|----------|---------------|--------|-------------|-------------|-------------|-------------|-------------|
| Nr | mm | kuggar | Pris EUR | Pris EUR | Pris EUR | Pris EUR | Pris EUR/mm |
| 260-T10 | 260 | 26 | 29,44 | 46,00 | 58,88 | 92,00 | 1,84 |
| 320-T10 | 320 | 32 | 29,60 | 46,25 | 59,20 | 92,50 | 1,85 |
| 350-T10 | 350 | 35 | 29,60 | 46,25 | 59,20 | 92,50 | 1,85 |
| 370-T10 | 370 | 37 | 29,76 | 46,50 | 59,52 | 93,00 | 1,86 |
| 400-T10 | 400 | 40 | 29,76 | 46,50 | 59,52 | 93,00 | 1,86 |
| 410-T10 | 410 | 41 | 30,24 | 47,25 | 60,48 | 94,50 | 1,89 |
| 440-T10 | 440 | 44 | 31,04 | 48,50 | 62,08 | 97,00 | 1,94 |
| 450-T10 | 450 | 45 | 32,16 | 50,25 | 64,32 | 100,50 | 2,01 |
| 500-T10 | 500 | 50 | 33,44 | 52,25 | 66,88 | 104,50 | 2,09 |
| 530-T10 | 530 | 53 | 34,56 | 54,00 | 69,12 | 108,00 | 2,16 |
| 550-T10 | 550 | 55 | 36,32 | 56,75 | 72,64 | 113,50 | 2,27 |
| 560-T10 | 560 | 56 | 36,32 | 56,75 | 72,64 | 113,50 | 2,27 |
| 600-T10 | 600 | 60 | 37,76 | 59,00 | 75,52 | 118,00 | 2,36 |
| 610-T10 | 610 | 61 | 38,40 | 60,00 | 76,80 | 120,00 | 2,40 |
| 630-T10 | 630 | 63 | 39,20 | 61,25 | 78,40 | 122,50 | 2,45 |
| 650-T10 | 650 | 65 | 39,68 | 62,00 | 79,36 | 124,00 | 2,48 |
| 660-T10 | 660 | 66 | 40,16 | 62,75 | 80,32 | 125,50 | 2,51 |
| 690-T10 | 690 | 69 | 42,08 | 65,75 | 84,16 | 131,50 | 2,63 |
| 700-T10 | 700 | 70 | 42,08 | 65,75 | 84,16 | 131,50 | 2,63 |
| 720-T10 | 720 | 72 | 42,72 | 66,75 | 85,44 | 133,50 | 2,67 |
| 750-T10 | 750 | 75 | 43,84 | 68,50 | 87,68 | 137,00 | 2,74 |
| 780-T10 | 780 | 78 | 45,28 | 70,75 | 90,56 | 141,50 | 2,83 |
| 800-T10 | 800 | 80 | 46,88 | 73,25 | 93,76 | 146,50 | 2,93 |
| 810-T10 | 810 | 81 | 46,24 | 72,25 | 92,48 | 144,50 | 2,89 |
| 840-T10 | 840 | 84 | 46,88 | 73,25 | 93,76 | 146,50 | 2,93 |
| 850-T10 | 850 | 85 | 48,16 | 75,25 | 96,32 | 150,50 | 3,01 |
| 880-T10 | 880 | 88 | 48,48 | 75,75 | 96,96 | 151,50 | 3,03 |
| 890-T10 | 890 | 89 | 48,96 | 76,50 | 97,92 | 153,00 | 3,06 |
| 900-T10 | 900 | 90 | 49,12 | 76,75 | 98,24 | 153,50 | 3,07 |
| 910-T10 | 910 | 91 | 49,28 | 77,00 | 98,56 | 154,00 | 3,08 |
| 920-T10 | 920 | 92 | 49,44 | 77,25 | 98,88 | 154,50 | 3,09 |
| 950-T10 | 950 | 95 | 49,92 | 78,00 | 99,84 | 156,00 | 3,12 |
| 960-T10 | 960 | 96 | 50,40 | 78,75 | 100,80 | 157,50 | 3,15 |
| 970-T10 | 970 | 97 | 50,56 | 79,00 | 101,12 | 158,00 | 3,16 |
| 980-T10 | 980 | 98 | 50,88 | 79,50 | 101,76 | 159,00 | 3,18 |
| 1000-T10 | 1000 | 100 | 51,52 | 80,50 | 103,04 | 161,00 | 3,22 |
| 1010-T10 | 1010 | 101 | 52,16 | 81,50 | 104,32 | 163,00 | 3,26 |
| 1050-T10 | 1050 | 105 | 57,12 | 89,25 | 114,24 | 178,50 | 3,57 |
| 1080-T10 | 1080 | 108 | 58,56 | 91,50 | 117,12 | 183,00 | 3,66 |
| 1100-T10 | 1100 | 110 | 59,84 | 93,50 | 119,68 | 187,00 | 3,74 |
| 1110-T10 | 1110 | 111 | 60,48 | 94,50 | 120,96 | 189,00 | 3,78 |
| 1140-T10 | 1140 | 114 | 72,32 | 113,00 | 144,64 | 226,00 | 4,52 |
| 1150-T10 | 1150 | 115 | 61,12 | 95,50 | 122,24 | 191,00 | 3,82 |
| 1200-T10 | 1200 | 120 | 61,60 | 96,25 | 123,20 | 192,50 | 3,85 |
| 1210-T10 | 1210 | 121 | 61,76 | 96,50 | 123,52 | 193,00 | 3,86 |
| 1240-T10 | 1240 | 124 | 62,40 | 97,50 | 124,80 | 195,00 | 3,90 |
| 1250-T10 | 1250 | 125 | 62,72 | 98,00 | 125,44 | 196,00 | 3,92 |
| 1300-T10 | 1300 | 130 | 64,00 | 100,00 | 128,00 | 200,00 | 4,00 |
| 1320-T10 | 1320 | 132 | 64,80 | 101,25 | 129,60 | 202,50 | 4,05 |
| 1350-T10 | 1350 | 135 | 66,24 | 103,50 | 132,48 | 207,00 | 4,14 |
| 1390-T10 | 1390 | 139 | 68,16 | 106,50 | 136,32 | 213,00 | 4,26 |
| 1400-T10 | 1400 | 140 | 68,32 | 106,75 | 136,64 | 213,50 | 4,27 |
| 1420-T10 | 1420 | 142 | 69,44 | 108,50 | 138,88 | 217,00 | 4,34 |
| 1440-T10 | 1440 | 144 | 69,76 | 109,00 | 139,52 | 218,00 | 4,36 |
| 1450-T10 | 1450 | 145 | 70,24 | 109,75 | 140,48 | 219,50 | 4,39 |
| 1460-T10 | 1460 | 146 | 70,72 | 110,50 | 141,44 | 221,00 | 4,42 |
| 1500-T10 | 1500 | 150 | 72,32 | 113,00 | 144,64 | 226,00 | 4,52 |
| 1560-T10 | 1560 | 156 | 75,04 | 117,25 | 150,08 | 234,50 | 4,69 |
| 1600-T10 | 1600 | 160 | 75,04 | 117,25 | 150,08 | 234,50 | 4,69 |
| 1610-T10 | 1610 | 161 | 75,36 | 117,75 | 150,72 | 235,50 | 4,71 |
| 1700-T10 | 1700 | 170 | 78,24 | 122,25 | 156,48 | 244,50 | 4,89 |
| 1750-T10 | 1750 | 175 | 81,12 | 126,75 | 162,24 | 253,50 | 5,07 |
| 1780-T10 | 1780 | 178 | 83,20 | 130,00 | 166,40 | 260,00 | 5,20 |
| 1800-T10 | 1800 | 180 | 84,00 | 131,25 | 168,00 | 262,50 | 5,25 |
| 1880-T10 | 1880 | 188 | 89,76 | 140,25 | 179,52 | 280,50 | 5,61 |
| 1960-T10 | 1960 | 196 | 94,56 | 147,75 | 189,12 | 295,50 | 5,91 |
| 2250-T10 | 2250 | 225 | 108,32 | 169,25 | 216,64 | 338,50 | 6,77 |

Kuggremmar AT5 Polyuretan med stålkord



AT5
Art.nr. exempel upp till 300 mm.

225 A T5 25

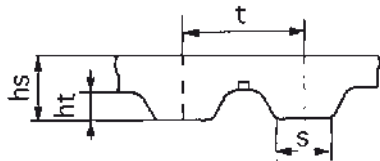
Bredd (mm)
Kuggdelning (mm)
Delningslängd (mm)

| Typ | t (mm) | ht (mm) | hs (mm) | s | β |
|-----|--------|---------|---------|-----|-----|
| AT5 | 5,0 | 1,2 | 2,7 | 2,5 | 50° |

Typ AT5 - Delning 5 mm

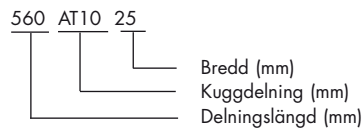
| Kuggrem Nr | Delningslängd mm | Antal kuggar | Bredd 6mm | Bredd 10 mm | Bredd 16 mm | Bredd 25 mm | Pris EUR/mm |
|------------|------------------|--------------|-----------|-------------|-------------|-------------|-------------|
| | | | Pris EUR | Pris EUR | Pris EUR | Pris EUR | |
| 225-AT5 | 225 | 45 | 10,26 | 17,10 | 27,36 | 42,75 | 1,71 |
| 255-AT5 | 255 | 51 | 10,44 | 17,40 | 27,84 | 43,50 | 1,74 |
| 280-AT5 | 280 | 56 | 10,44 | 17,40 | 27,84 | 43,50 | 1,74 |
| 300-AT5 | 300 | 60 | 10,62 | 17,70 | 28,32 | 44,25 | 1,77 |
| 340-AT5 | 340 | 68 | 11,16 | 18,60 | 29,76 | 46,50 | 1,86 |
| 375-AT5 | 375 | 75 | 11,34 | 18,90 | 30,24 | 47,25 | 1,89 |
| 390-AT5 | 390 | 78 | 11,34 | 18,90 | 30,24 | 47,25 | 1,89 |
| 420-AT5 | 420 | 84 | 12,12 | 20,20 | 32,32 | 50,50 | 2,02 |
| 450-AT5 | 450 | 90 | 12,42 | 20,70 | 33,12 | 51,75 | 2,07 |
| 455-AT5 | 455 | 91 | 12,42 | 20,70 | 33,12 | 51,75 | 2,07 |
| 500-AT5 | 500 | 100 | 12,78 | 21,30 | 34,08 | 53,25 | 2,13 |
| 545-AT5 | 545 | 109 | 13,56 | 22,60 | 36,16 | 56,50 | 2,26 |
| 600-AT5 | 600 | 120 | 14,88 | 24,80 | 39,68 | 62,00 | 2,48 |
| 610-AT5 | 610 | 122 | 15,24 | 25,40 | 40,64 | 63,50 | 2,54 |
| 660-AT5 | 660 | 132 | 15,96 | 26,60 | 42,56 | 66,50 | 2,66 |
| 710-AT5 | 710 | 142 | 16,74 | 27,90 | 44,64 | 69,75 | 2,79 |
| 720-AT5 | 720 | 144 | 16,80 | 28,00 | 44,80 | 70,00 | 2,80 |
| 750-AT5 | 750 | 150 | 17,10 | 28,50 | 45,60 | 71,25 | 2,85 |
| 780-AT5 | 780 | 156 | 17,22 | 28,70 | 45,92 | 71,75 | 2,87 |
| 825-AT5 | 825 | 165 | 17,52 | 29,20 | 46,72 | 73,00 | 2,92 |
| 860-AT5 | 860 | 172 | 19,32 | 32,20 | 51,52 | 80,50 | 3,22 |
| 975-AT5 | 975 | 195 | 20,28 | 33,80 | 54,08 | 84,50 | 3,38 |
| 1050-AT5 | 1050 | 210 | 22,08 | 36,80 | 58,88 | 92,00 | 3,68 |
| 1125-AT5 | 1125 | 225 | 22,50 | 37,50 | 60,00 | 93,75 | 3,75 |
| 1500-AT5 | 1500 | 300 | 28,56 | 47,60 | 76,16 | 119,00 | 4,76 |

Kuggremmar AT10 Polyuretan med stålkord



AT10

Art.nr. exempel
Önskad rembredd skäres från sleeves.

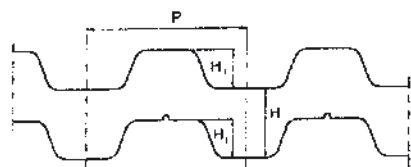


| Typ | t (mm) | ht (mm) | hs (mm) | s | β |
|------|-----------|------------|------------|-----|-----|
| AT10 | 10,0 | 2,5 | 4,5 | 5,0 | 50° |

Typ AT10 - Delning 10 mm

| Kuggrem Nr | Delnings- längd mm | Antal kuggar | Bredd 16 mm | Bredd 25 mm | Bredd 32 mm | Bredd 50 mm | Pris EUR/mm |
|---------------|--------------------------|-----------------|----------------|----------------|----------------|----------------|-------------|
| | | | Pris EUR | Pris EUR | Pris EUR | Pris EUR | |
| 500-AT10 | 500 | 50 | 38,88 | 60,75 | 77,76 | 121,50 | 2,43 |
| 530-AT10 | 530 | 53 | 41,76 | 65,25 | 83,52 | 130,50 | 2,61 |
| 560-AT10 | 560 | 56 | 42,08 | 65,75 | 84,16 | 131,50 | 2,63 |
| 600-AT10 | 600 | 60 | 43,36 | 67,75 | 86,72 | 135,50 | 2,71 |
| 610-AT10 | 610 | 61 | 43,68 | 68,25 | 87,36 | 136,50 | 2,73 |
| 660-AT10 | 660 | 66 | 44,00 | 68,75 | 88,00 | 137,50 | 2,75 |
| 700-AT10 | 700 | 70 | 45,12 | 70,50 | 90,24 | 141,00 | 2,82 |
| 730-AT10 | 730 | 73 | 46,40 | 72,50 | 92,80 | 145,00 | 2,90 |
| 780-AT10 | 780 | 78 | 47,36 | 74,00 | 94,72 | 148,00 | 2,96 |
| 800-AT10 | 800 | 80 | 48,80 | 76,25 | 97,60 | 152,50 | 3,05 |
| 840-AT10 | 840 | 84 | 52,32 | 81,75 | 104,64 | 163,50 | 3,27 |
| 890-AT10 | 890 | 89 | 58,56 | 91,50 | 117,12 | 183,00 | 3,66 |
| 920-AT10 | 920 | 92 | 60,96 | 95,25 | 121,92 | 190,50 | 3,81 |
| 960-AT10 | 960 | 96 | 62,72 | 98,00 | 125,44 | 196,00 | 3,92 |
| 980-AT10 | 980 | 98 | 67,20 | 105,00 | 134,40 | 210,00 | 4,20 |
| 1000-AT10 | 1000 | 100 | 68,16 | 106,50 | 136,32 | 213,00 | 4,26 |
| 1010-AT10 | 1010 | 101 | 69,44 | 108,50 | 138,88 | 217,00 | 4,34 |
| 1050-AT10 | 1050 | 105 | 69,76 | 109,00 | 139,52 | 218,00 | 4,36 |
| 1080-AT10 | 1080 | 108 | 70,40 | 110,00 | 140,80 | 220,00 | 4,40 |
| 1100-AT10 | 1100 | 110 | 70,88 | 110,75 | 141,76 | 221,50 | 4,43 |
| 1150-AT10 | 1150 | 115 | 72,48 | 113,25 | 144,96 | 226,50 | 4,53 |
| 1200-AT10 | 1200 | 120 | 75,84 | 118,50 | 151,68 | 237,00 | 4,74 |
| 1210-AT10 | 1210 | 121 | 76,96 | 120,25 | 153,92 | 240,50 | 4,81 |
| 1250-AT10 | 1250 | 125 | 78,88 | 123,25 | 157,76 | 246,50 | 4,93 |
| 1280-AT10 | 1280 | 128 | 79,20 | 123,75 | 158,40 | 247,50 | 4,95 |
| 1300-AT10 | 1300 | 130 | 84,96 | 132,75 | 169,92 | 265,50 | 5,31 |
| 1320-AT10 | 1320 | 132 | 87,84 | 137,25 | 175,68 | 274,50 | 5,49 |
| 1350-AT10 | 1350 | 135 | 90,40 | 141,25 | 180,80 | 282,50 | 5,65 |
| 1360-AT10 | 1360 | 136 | 91,36 | 142,75 | 182,72 | 285,50 | 5,71 |
| 1400-AT10 | 1400 | 140 | 92,96 | 145,25 | 185,92 | 290,50 | 5,81 |
| 1420-AT10 | 1420 | 142 | 93,60 | 146,25 | 187,20 | 292,50 | 5,85 |
| 1480-AT10 | 1480 | 148 | 95,20 | 148,75 | 190,40 | 297,50 | 5,95 |
| 1500-AT10 | 1500 | 150 | 95,36 | 149,00 | 190,72 | 298,00 | 5,96 |
| 1600-AT10 | 1600 | 160 | 101,28 | 158,25 | 202,56 | 316,50 | 6,33 |
| 1700-AT10 | 1700 | 170 | 106,88 | 167,00 | 213,76 | 334,00 | 6,68 |
| 1720-AT10 | 1720 | 172 | 111,84 | 174,75 | 223,68 | 349,50 | 6,99 |
| 1800-AT10 | 1800 | 180 | 117,60 | 183,75 | 235,20 | 367,50 | 7,35 |
| 1860-AT10 | 1860 | 186 | 119,52 | 186,75 | 239,04 | 373,50 | 7,47 |
| 1940-AT10 | 1940 | 194 | 134,88 | 210,75 | 269,76 | 421,50 | 8,43 |

Dubbelkuggremmar Polyuretan med stålkord



DT5 och DT10

| Typ | P (mm) | H (mm) | H1 (mm) |
|-------------|-----------|-----------|------------|
| DT5 | 5,0 | 2,2 | 1,2 |
| DT10 | 10,0 | 4,5 | 2,5 |

Typ DT5 - Delning 5 mm

| Kuggrem Nr | Delningslängd mm | Antal kuggar | Bredd 6 mm Pris EUR | Bredd 10 mm Pris EUR | Bredd 16 mm Pris EUR | Bredd 25 mm Pris EUR | Pris EUR/mm |
|------------|------------------|--------------|------------------------|-------------------------|-------------------------|-------------------------|-------------|
| 410 DT5 | 410,0 | 82 | 11,58 | 19,30 | 30,88 | 48,25 | 1,93 |
| 460 DT5 | 460,0 | 92 | 12,00 | 20,00 | 32,00 | 50,00 | 2,00 |
| 480 DT5 | 480,0 | 96 | - | - | - | - | - |
| 515 DT5 | 515,0 | 103 | - | - | - | - | - |
| 550 DT5 | 550,0 | 110 | - | - | - | - | - |
| 590 DT5 | 590,0 | 118 | 14,22 | 23,70 | 37,92 | 59,25 | 2,37 |
| 620 DT5 | 620,0 | 124 | 14,58 | 24,30 | 38,88 | 60,75 | 2,43 |
| 700 DT5 | 700,0 | 140 | - | - | - | - | - |
| 750 DT5 | 750,0 | 150 | 15,90 | 26,50 | 42,40 | 66,25 | 2,65 |
| 800 DT5 | 800,0 | 160 | - | - | - | - | - |
| 815 DT5 | 815,0 | 163 | 16,92 | 28,20 | 45,12 | 70,50 | 2,82 |
| 860 DT5 | 860,0 | 172 | 17,22 | 28,70 | 45,92 | 71,75 | 2,87 |
| 900 DT5 | 900,0 | 180 | - | - | - | - | - |
| 940 DT5 | 940,0 | 188 | 17,82 | 29,70 | 47,52 | 74,25 | 2,97 |
| 1075 DT5 | 1075,0 | 215 | - | - | - | - | - |
| 1100 DT5 | 1100,0 | 220 | 20,88 | 34,80 | 55,68 | 87,00 | 3,48 |

Typ DT10 - Delning 10 mm

| Kuggrem Nr | Delningslängd mm | Antal kuggar | Bredd 16 mm Pris EUR | Bredd 25 mm Pris EUR | Bredd 32 mm Pris EUR | Bredd 50 mm Pris EUR | Pris EUR/mm |
|------------|------------------|--------------|-------------------------|-------------------------|-------------------------|-------------------------|-------------|
| 260 DT10 | 260,0 | 26 | 34,72 | 54,25 | 69,44 | 108,50 | 2,17 |
| 530 DT10 | 530,0 | 53 | 41,76 | 65,25 | 83,52 | 130,50 | 2,61 |
| 630 DT10 | 630,0 | 63 | 46,56 | 72,75 | 93,12 | 145,50 | 2,91 |
| 660 DT10 | 660,0 | 66 | 46,88 | 73,25 | 93,76 | 146,50 | 2,93 |
| 700 DT10 | 700,0 | 70 | - | - | - | - | - |
| 720 DT10 | 720,0 | 72 | 48,16 | 75,25 | 96,32 | 150,50 | 3,01 |
| 800 DT10 | 800,0 | 80 | - | - | - | - | - |
| 840 DT10 | 840,0 | 84 | 52,96 | 82,75 | 105,92 | 165,50 | 3,31 |
| 900 DT10 | 900,0 | 90 | - | - | - | - | - |
| 920 DT10 | 920,0 | 92 | 62,08 | 97,00 | 124,16 | 194,00 | 3,88 |
| 980 DT10 | 980,0 | 98 | 66,72 | 104,25 | 133,44 | 208,50 | 4,17 |
| 1100 DT10 | 1100,0 | 110 | - | - | - | - | - |
| 1210 DT10 | 1210,0 | 121 | 77,76 | 121,50 | 155,52 | 243,00 | 4,86 |
| 1240 DT10 | 1240,0 | 124 | 78,88 | 123,25 | 157,76 | 246,50 | 4,93 |
| 1250 DT10 | 1250,0 | 125 | 79,36 | 124,00 | 158,72 | 248,00 | 4,96 |
| 1320 DT10 | 1320,0 | 132 | 87,04 | 136,00 | 174,08 | 272,00 | 5,44 |
| 1350 DT10 | 1350,0 | 135 | 88,64 | 138,50 | 177,28 | 277,00 | 5,54 |
| 1420 DT10 | 1420,0 | 142 | 92,32 | 144,25 | 184,64 | 288,50 | 5,77 |
| 1500 DT10 | 1500,0 | 150 | - | - | - | - | - |
| 1610 DT10 | 1610,0 | 161 | 102,72 | 160,50 | 205,44 | 321,00 | 6,42 |
| 1800 DT10 | 1800,0 | 180 | - | - | - | - | - |
| 1880 DT10 | 1880,0 | 188 | 114,40 | 178,75 | 228,80 | 357,50 | 7,15 |

Beställningsexempel 1210 T1020DT
 1210 = Delningslängd
 T10 = Remtyp (tanddelning 10 mm)
 20 = Rembredd i mm
 DT = Dubbel

Andra dimensioner på förfrågan.

Kuggremmar i Polyuretan, metervara

Dimensioner

| Rem-beteckning Art nr | Delning mm | Rembredd mm | Polyuretan Stålkord *) Pris EUR/m |
|--------------------------|---------------|----------------|---|
| XL025 | 5,08 | 6,35 | 11,69 |
| XL031 | 5,08 | 7,94 | - |
| XL037 | 5,08 | 9,53 | 12,81 |
| XL050 | 5,08 | 12,70 | 18,89 |
| XL075 | 5,08 | 19,05 | 32,00 |
| XL100 | 5,08 | 25,40 | 40,93 |
| L 037 | 9,53 | 9,53 | 14,98 |
| L 050 | 9,53 | 12,70 | 17,31 |
| L 075 | 9,53 | 19,05 | 25,13 |
| L 100 | 9,53 | 25,40 | 31,51 |
| L 150 | 9,53 | 38,10 | 39,30 |
| L 200 | 9,53 | 50,80 | 48,97 |
| H 050 | 12,7 | 12,70 | 17,94 |
| H 075 | 12,7 | 19,05 | 27,63 |
| H 100 | 12,7 | 25,40 | 35,26 |
| H 150 | 12,7 | 38,10 | 48,29 |
| H 200 | 12,7 | 50,80 | 50,12 |
| H 300 | 12,7 | 76,20 | 73,19 |
| H 400 | 12,7 | 101,60 | 103,69 |
| T5 -6 | 5,0 | 6,0 | 11,99 |
| T5 -10 | 5,0 | 10,0 | 15,37 |
| T5 -16 | 5,0 | 16,0 | 20,49 |
| T5 -25 | 5,0 | 25,0 | 37,51 |
| T5 -32 | 5,0 | 32,0 | 44,25 |
| T5 -50 | 5,0 | 50,0 | 61,43 |
| T5-100 | 5,0 | 100,0 | 122,77 |
| T10 -10 | 10,0 | 10,0 | 28,47 |
| T10-16 | 10,0 | 16,0 | 28,47 |
| T10-20 | 10,0 | 20,0 | 32,75 |
| T10-25 | 10,0 | 25,0 | 32,75 |
| T10-32 | 10,0 | 32,0 | 43,37 |
| T10-50 | 10,0 | 50,0 | 51,89 |
| T10-75 | 10,0 | 75,0 | 78,39 |
| T10-100 | 10,0 | 100,0 | 106,59 |
| T10-150 | 10,0 | 150,0 | 159,88 |
| T20-25 | 20,0 | 25,0 | 43,45 |
| T20-32 | 20,0 | 32,0 | 56,29 |
| T20-50 | 20,0 | 50,0 | 90,29 |
| T20-75 | 20,0 | 75,0 | 134,16 |
| T20-100 | 20,0 | 100,0 | 177,83 |
| T20-125 | 20,0 | 125,0 | 221,59 |
| T20-150 | 20,0 | 150,0 | 265,84 |
| TK10-25 K13 | 10,0 | 25,0 | 62,28 |
| TK10-32 K13 | 10,0 | 32,0 | 62,28 |
| TK10-50 K13 | 10,0 | 50,0 | 62,28 |
| TK10-75 K13 | 10,0 | 75,0 | 127,90 |
| TK10-100 K13 | 10,0 | 100,0 | 127,90 |
| ATK10-25 K13 | 10,0 | 25,0 | 74,82 |
| ATK10-32 K13 | 10,0 | 32,0 | 74,82 |
| ATK10-50 K13 | 10,0 | 50,0 | 74,82 |
| ATK10-75 K13 | 10,0 | 75,0 | 153,43 |
| ATK10-100 K13 | 10,0 | 100,0 | 153,43 |
| ATK10-150 K13 | 10,0 | 150,0 | 230,15 |
| E 8M-16 | 8,0 | 16,0 | 69,24 |
| E 8M-25 | 8,0 | 25,0 | 71,05 |
| E 8M-32 | 8,0 | 32,0 | 106,44 |
| E 8M-50 | 8,0 | 50,0 | 114,35 |
| E 14M-35 | 14,0 | 35,0 | 122,99 |
| E 14M-52,5 | 14,0 | 52,5 | 224,98 |
| E 14M-70 | 14,0 | 70,0 | 316,26 |
| E 14M-105 | 14,0 | 105,0 | 444,66 |

| Rem-beteckning Art nr | Delning mm | Rembredd mm | Polyuretan Stålkord *) Pris EUR/m |
|--------------------------|---------------|----------------|---|
| AT5-6 | 5,0 | 6,0 | 14,37 |
| AT5-10 | 5,0 | 10,0 | 18,42 |
| AT5-16 | 5,0 | 16,0 | 24,58 |
| AT5-25 | 5,0 | 25,0 | 44,99 |
| AT5-32 | 5,0 | 32,0 | 53,07 |
| AT5-50 | 5,0 | 50,0 | 73,67 |
| AT5-75 | 5,0 | 75,0 | 110,50 |
| AT5-100 | 5,0 | 100,0 | 145,83 |
| AT10-10 | 10,0 | 10,0 | 34,26 |
| AT10-12 | 10,0 | 12,0 | 34,26 |
| AT10-16 | 10,0 | 16,0 | 34,26 |
| AT10-20 | 10,0 | 20,0 | 39,29 |
| AT10-25 | 10,0 | 25,0 | 39,29 |
| AT10-32 | 10,0 | 32,0 | 52,20 |
| AT10-50 | 10,0 | 50,0 | 62,27 |
| AT10-75 | 10,0 | 75,0 | 94,05 |
| AT10-75 HP | 10,0 | 75,0 | 103,46 |
| AT10-100 | 10,0 | 100,0 | 127,90 |
| AT10-150 | 10,0 | 150,0 | 191,79 |
| AT20-25 | 20,0 | 25,0 | 52,23 |
| AT20-32 | 20,0 | 32,0 | 67,51 |
| AT20-50 | 20,0 | 50,0 | 108,43 |
| AT20-75 | 20,0 | 75,0 | 161,13 |
| AT20-100 | 20,0 | 100,0 | 216,46 |
| AT20-150 | 20,0 | 150,0 | 318,63 |
| AT20-200 | 20,0 | 200,0 | |
| 5M-10 | 5,0 | 10,0 | 16,62 |
| 5M-15 | 5,0 | 15,0 | 22,13 |
| 5M-25 | 5,0 | 25,0 | 40,45 |
| 5M-50 | 5,0 | 50,0 | 66,27 |
| 8M-10 | 8,0 | 10,0 | 22,60 |
| 8M-15 | 8,0 | 15,0 | 32,38 |
| 8M-20 | 8,0 | 20,0 | 37,12 |
| 8M-30 | 8,0 | 30,0 | 49,51 |
| 8M-50 | 8,0 | 50,0 | 58,87 |
| 8M-85 | 8,0 | 85,0 | 99,88 |
| 8M-100 | 8,0 | 100,0 | 120,86 |
| 14M-40 | 14,0 | 40,0 | 75,30 |
| 14M-55 | 14,0 | 55,0 | 105,47 |
| 14M-85 | 14,0 | 85,0 | 174,01 |
| 14M-100 | 14,0 | 100,0 | 237,54 |
| 14M-115 | 14,0 | 115,0 | 267,16 |
| 14M-150 | 14,0 | 150,0 | 428,73 |
| RPP5M-10 | 5,0 | 10,0 | 19,09 |
| RPP5M-15 | 5,0 | 15,0 | 25,42 |
| RPP5M-25 | 5,0 | 25,0 | 46,52 |
| RPP5M-30 | 5,0 | 30,0 | 57,52 |
| RPP5M-50 | 5,0 | 50,0 | 76,22 |
| RPP8M-10 | 8,0 | 10,0 | 22,40 |
| RPP8M-15 | 8,0 | 15,0 | 31,90 |
| RPP8M-20 | 8,0 | 20,0 | 40,77 |
| RPP8M-30 | 8,0 | 30,0 | 53,86 |
| RPP8M-50 | 8,0 | 50,0 | 64,03 |
| RPP8M-85 | 8,0 | 85,0 | 98,46 |
| RPP8M-100 | 8,0 | 100,0 | 119,05 |
| RPP14M-40 | 14,0 | 40,0 | 74,25 |
| RPP14M-55 | 14,0 | 55,0 | 103,97 |
| RPP14M-85 | 14,0 | 85,0 | 171,46 |
| RPP14M-115 | 14,0 | 115,0 | 291,67 |

*) Andra kordmaterial på förfrågan

Pris med kursiv stil = Lagerföres ej

Priserna är baserade på inköp av 100m rullar.

Till följande PUR-remmar i metervara har Jens S skarvverktyg och kan leverera skarvade.

RPP 8M 20, 30 och 50

L 050 och 100

T5 10, 16 och 25

T10 16, 20, 25, 32 och 50

AT5 10, 16 och 25

AT10 16, 25, 32 och 50

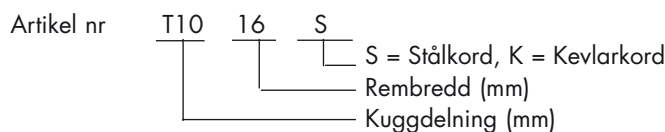
Pristillägg för korder:

Rostfritt +25%

HP +10%

HF +40%

HPF +60%



Skarvning av kuggrem i Polyuretan

Pris nto/skarv 245:-

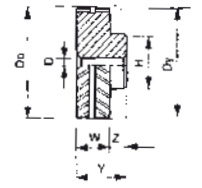
Remmens minimilängd vid skarvning 900 mm.

Kuggremskivor typ Silent Sync med förskjuten pilkugg

Delning 8 mm

E 8M 64 (för rembredd 64 mm, standardbredd enbart för slutna längder)

| Beteckning | Tandantal | Utf | Do mm | Dy mm | Di mm | H mm | W mm | Z mm | Y mm | D förborrn mm | Max axelhål mm | Vikt kg | Pris EUR |
|---------------|-----------|-----|--------|--------|-------|------|------|------|------|---------------|----------------|---------|----------|
| E 20 8 M 64FB | 20 | 1 | 50,93 | 49,56 | | 40,7 | 65 | 20 | 85 | 12,7 | 27 | 0,90 | 151,89 |
| E 22 8 M 64FB | 22 | 1 | 56,02 | 54,65 | | 45,9 | 65 | 20 | 85 | 12,7 | 31 | 1,10 | 154,97 |
| E 24 8 M 64FB | 24 | 1 | 61,12 | 59,75 | | 51 | 65 | 20 | 85 | 12,7 | 34 | 1,50 | 161,94 |
| E 25 8 M 64FB | 25 | 1 | 63,66 | 62,29 | | 53,5 | 65 | 20 | 85 | 12,7 | 36 | 1,70 | 164,28 |
| E 26 8 M 64FB | 26 | 1 | 66,21 | 64,84 | | 57,8 | 65 | 20 | 85 | 12,7 | 39 | 1,85 | 170,08 |
| E 28 8 M 64FB | 28 | 1 | 71,30 | 69,93 | | 62 | 65 | 20 | 85 | 12,7 | 41 | 2,15 | 188,65 |
| E 30 8 M 64FB | 30 | 1 | 76,40 | 75,03 | | 67 | 65 | 20 | 85 | 12,7 | 45 | 2,50 | 195,33 |
| E 32 8 M 64FB | 32 | 1 | 81,49 | 80,12 | | 72 | 65 | 20 | 85 | 12,7 | 48 | 2,90 | 204,81 |
| E 34 8 M 64FB | 34 | 1 | 86,58 | 85,21 | | 77 | 65 | 20 | 85 | 12,7 | 51 | 3,25 | 216,72 |
| E 36 8 M 64FB | 36 | 1 | 91,68 | 90,30 | | 82 | 65 | 20 | 85 | 12,7 | 55 | 3,65 | 233,16 |
| E 38 8 M 64FB | 38 | 1 | 96,77 | 95,40 | | 87 | 65 | 20 | 85 | 12,7 | 58 | 4,15 | 254,44 |
| E 40 8 M 64FB | 40 | 1 | 101,86 | 100,49 | | 92 | 65 | 20 | 85 | 12,7 | 62 | 4,60 | 271,57 |
| E 44 8 M 64FB | 44 | 1 | 112,05 | 110,68 | | 102 | 65 | 20 | 85 | 12,7 | 68 | 5,70 | 317,04 |
| E 45 8 M 64FB | 45 | 1 | 114,59 | 113,22 | | 105 | 65 | 20 | 85 | 25,4 | 70 | 6,00 | 335,90 |
| E 48 8 M 64FB | 48 | 1 | 122,23 | 120,86 | | 113 | 65 | 20 | 85 | 25,4 | 75 | 6,60 | 355,06 |
| E 50 8 M 64FB | 50 | 1 | 127,33 | 125,96 | | 118 | 65 | 20 | 85 | 25,4 | 79 | 7,20 | 373,35 |
| E 56 8 M 64FB | 56 | 1 | 142,61 | 141,24 | | 133 | 65 | 20 | 85 | 25,4 | 89 | 9,00 | 426,85 |
| E 60 8 M 64FB | 60 | 1 | 152,79 | 151,42 | | 143 | 65 | 20 | 85 | 25,4 | 96 | 10,50 | 468,63 |
| E 64 8 M 64FB | 64 | 1 | 162,98 | 161,61 | | 154 | 65 | 20 | 85 | 25,4 | 102 | 12,20 | 543,16 |
| E 68 8 M 64FB | 68 | 2 | 173,17 | 171,79 | 148 | 120 | 65 | 20 | 85 | 25,4 | 108 | 13,80 | 597,40 |
| E 72 8 M 64FB | 72 | 2 | 183,35 | 181,98 | 158 | 120 | 65 | 20 | 85 | 25,4 | 115 | 15,60 | 604,18 |
| E 80 8 M 64FB | 80 | 2 | 203,72 | 202,35 | 178 | 120 | 65 | 20 | 85 | 25,4 | 125 | 18,50 | 620,81 |



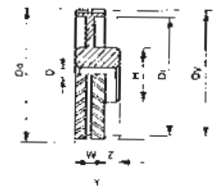
Uff. 1

Material:
 Z ≤ 90 Stål alt segjärn
 Z 112-140 segjärn
 Z ≥ 180 gjutjärn

Delning 14mm

E 14M 35 (för rembredd 35 mm, standardbredd för både slutna och öppna längder)

| Beteckning | Tandantal | Utf | Do mm | Dy mm | G mm | Di mm | H mm | W mm | Z mm | Y mm | D förborrn mm | Max axelhål mm | Vikt kg | Pris EUR |
|-----------------|-----------|-----|--------|--------|------|-------|------|------|------|------|---------------|----------------|---------|----------|
| E 28 14 M 35FB | 28 | 1 | 124,78 | 121,99 | 108 | - | 105 | 37 | 16 | 53 | 25,4 | 70 | 3,59 | 321,11 |
| E 30 14 M 35FB | 30 | 1 | 133,69 | 130,90 | 116 | - | 114 | 37 | 16 | 53 | 25,4 | 76 | 4,22 | 325,94 |
| E 32 14 M 35FB | 32 | 1 | 142,61 | 139,81 | 125 | - | 123 | 37 | 16 | 53 | 25,4 | 82 | 4,89 | 331,06 |
| E 34 14 M 35FB | 34 | 1 | 151,52 | 148,73 | 134 | - | 132 | 37 | 16 | 53 | 25,4 | 88 | 5,61 | 340,55 |
| E 36 14 M 35FB | 36 | 1 | 160,43 | 157,64 | 143 | - | 141 | 37 | 16 | 53 | 25,4 | 94 | 6,38 | 369,94 |
| E 38 14 M 35FB | 38 | 1 | 169,35 | 166,55 | 152 | - | 150 | 37 | 16 | 53 | 25,4 | 100 | 7,20 | 394,14 |
| E 40 14 M 35FB | 40 | 1 | 178,26 | 175,46 | 161 | - | 159 | 37 | 16 | 53 | 25,4 | 106 | 8,06 | 418,11 |
| E 43 14 M 35FB | 43 | 1 | 191,63 | 188,83 | 174 | - | 172 | 37 | 16 | 53 | 25,4 | 115 | 9,45 | 460,41 |
| E 45 14 M 35FB | 45 | 1 | 200,54 | 197,75 | 183 | - | 181 | 37 | 16 | 53 | 25,4 | 121 | 10,44 | 475,89 |
| E 48 14 M 35FB | 48 | 1 | 213,91 | 211,12 | 197 | - | 195 | 37 | 16 | 53 | 25,4 | 130 | 12,01 | 520,59 |
| E 50 14 M 35FB | 50 | 2 | 222,82 | 220,03 | 206 | 180 | 150 | 37 | 16 | 53 | 25,4 | 100 | 9,85 | 544,97 |
| E 56 14 M 35FB | 56 | 2 | 249,66 | 246,77 | 232 | 207 | 150 | 37 | 16 | 53 | 25,4 | 100 | 10,79 | 623,04 |
| E 60 14 M 35FB | 60 | 2 | 267,39 | 264,59 | 250 | 225 | 150 | 37 | 16 | 53 | 25,4 | 100 | 11,48 | 671,71 |
| E 63 14 M 35FB | 63 | 2 | 280,76 | 277,96 | 264 | 238 | 150 | 37 | 16 | 53 | 25,4 | 100 | 11,98 | 731,49 |
| E 71 14 M 35FB | 71 | 2 | 316,41 | 313,62 | 299 | 274 | 150 | 37 | 16 | 53 | 25,4 | 100 | 12,95 | 815,67 |
| E 75 14 M 35FB | 75 | 2 | 334,24 | 331,44 | 317 | 291 | 150 | 37 | 16 | 53 | 25,4 | 100 | 13,46 | 867,81 |
| E 80 14 M 35FB | 80 | 2 | 356,52 | 353,72 | 339 | 314 | 150 | 37 | 16 | 53 | 25,4 | 100 | 14,14 | 970,85 |
| E 90 14 M 35FB | 90 | 3 | 401,08 | 398,29 | 384 | 358 | 150 | 37 | 16 | 53 | 25,4 | 100 | 15,08 | 1100,10 |
| E 112 14 M 35FB | 112 | 3 | 499,12 | 496,33 | 482 | 456 | 150 | 37 | 16 | 53 | 25,4 | 100 | 17,99 | 1469,37 |
| E 140 14 M 35FB | 140 | 3 | 623,91 | 621,11 | 607 | 581 | 150 | 37 | 16 | 53 | 25,4 | 100 | 21,70 | 2102,27 |
| E 168 14 M 35FB | 168 | 3 | 748,69 | 745,89 | 731 | 706 | 150 | 37 | 16 | 53 | 25,4 | 100 | 25,41 | 2374,61 |



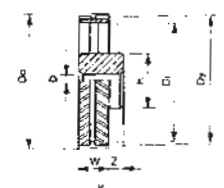
Uff. 2

För rembredd 64 mm
 Delning mm
 Tandantal

E 14M 52,5 (för rembredd 52,5 mm, standardbredd för både slutna och öppna längder)

| Beteckning | Tandantal | Utf | Do mm | Dy mm | G mm | Di mm | H mm | W mm | Z mm | Y mm | D förborrn mm | Max axelhål mm | Vikt kg | Pris EUR |
|-------------------|-----------|-----|--------|--------|------|-------|-------|------|------|------|---------------|----------------|---------|----------|
| E 28 14 M 52,5FB | 28 | 1 | 124,78 | 121,99 | 108 | - | 109 | 54,5 | 20 | 74,5 | 25,4 | 73 | 5,18 | 368,12 |
| E 30 14 M 52,5FB | 30 | 1 | 133,69 | 130,90 | 116 | - | 117,5 | 54,5 | 20 | 74,5 | 25,4 | 78 | 6,02 | 374,79 |
| E 32 14 M 52,5FB | 32 | 1 | 142,61 | 139,81 | 125 | - | 126,5 | 54,5 | 20 | 74,5 | 25,4 | 84 | 6,99 | 379,91 |
| E 34 14 M 52,5FB | 34 | 1 | 151,52 | 148,73 | 134 | - | 135,5 | 54,5 | 20 | 74,5 | 25,4 | 90 | 8,01 | 387,09 |
| E 36 14 M 52,5FB | 36 | 1 | 160,43 | 157,64 | 143 | - | 141 | 54,5 | 16 | 70,5 | 25,4 | 94 | 8,57 | 407,10 |
| E 38 14 M 52,5FB | 38 | 1 | 169,35 | 166,55 | 152 | - | 150 | 54,5 | 16 | 70,5 | 25,4 | 100 | 9,66 | 424,33 |
| E 40 14 M 52,5FB | 40 | 1 | 178,26 | 175,46 | 161 | - | 159 | 54,5 | 16 | 70,5 | 25,4 | 106 | 10,82 | 444,73 |
| E 43 14 M 52,5FB | 43 | 1 | 191,63 | 188,83 | 174 | - | 172 | 54,5 | 16 | 70,5 | 25,4 | 115 | 12,67 | 506,57 |
| E 45 14 M 52,5FB | 45 | 1 | 200,54 | 197,75 | 183 | - | 181 | 54,5 | 16 | 70,5 | 25,4 | 121 | 13,99 | 526,00 |
| E 48 14 M 52,5FB | 48 | 1 | 213,91 | 211,12 | 197 | - | 195 | 54,5 | 16 | 70,5 | 25,4 | 130 | 16,08 | 588,11 |
| E 50 14 M 52,5FB | 50 | 2 | 222,82 | 220,03 | 206 | 180 | 150 | 54,5 | 16 | 70,5 | 25,4 | 100 | 14,14 | 625,65 |
| E 56 14 M 52,5FB | 56 | 2 | 249,66 | 246,77 | 232 | 207 | 150 | 54,5 | 16 | 70,5 | 25,4 | 100 | 14,62 | 734,59 |
| E 60 14 M 52,5FB | 60 | 2 | 267,39 | 264,59 | 250 | 225 | 150 | 54,5 | 16 | 70,5 | 25,4 | 100 | 15,49 | 809,08 |
| E 63 14 M 52,5FB | 63 | 2 | 280,76 | 277,96 | 263 | 238 | 150 | 54,5 | 16 | 70,5 | 25,4 | 100 | 16,16 | 881,27 |
| E 71 14 M 52,5FB | 71 | 2 | 316,41 | 313,62 | 299 | 274 | 150 | 54,5 | 16 | 70,5 | 25,4 | 100 | 17,45 | 1018,05 |
| E 75 14 M 52,5FB | 75 | 2 | 334,24 | 331,44 | 317 | 291 | 150 | 54,5 | 16 | 70,5 | 25,4 | 100 | 18,11 | 1088,18 |
| E 80 14 M 52,5FB | 80 | 2 | 356,52 | 353,72 | 339 | 314 | 150 | 54,5 | 16 | 70,5 | 25,4 | 100 | 19,02 | 1199,83 |
| E 90 14 M 52,5FB | 90 | 3 | 401,08 | 398,29 | 384 | 358 | 180 | 54,5 | 16 | 70,5 | 25,4 | 120 | 24,68 | 1384,82 |
| E 112 14 M 52,5FB | 112 | 3 | 499,12 | 496,33 | 482 | 456 | 180 | 54,5 | 16 | 70,5 | 25,4 | 120 | 29,05 | 1771,88 |
| E 140 14 M 52,5FB | 140 | 3 | 623,91 | 621,11 | 607 | 581 | 200 | 54,5 | 16 | 70,5 | 25,4 | 133 | 38,21 | 2541,31 |
| E 168 14 M 52,5FB | 168 | 3 | 748,69 | 745,89 | 731 | 706 | 200 | 54,5 | 16 | 70,5 | 25,4 | 133 | 44,11 | 2849,16 |

Art nr ex:
 E48 8M 64FB



Uff. 3

Material:
 Z ≤ 56 Stål alt segjärn
 Z 60-80 segjärn
 Z ≥ 90 gjutjärn

Pris med kursiv stil = Lagerföres ej.

Kuggremskivor typ Silent Sync med förskjuten pilkugg

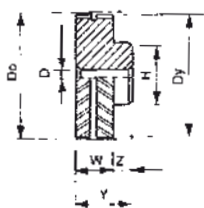
Delning 14mm

E 14M 70 (för remsbredd 70 mm, standardbredd för både slutna och öppna längder)

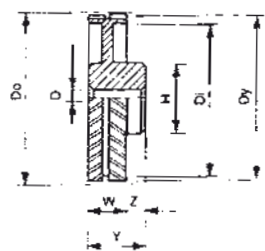
| Beteckning | Tand- antal | Uff | Do mm | Dy mm | G mm | Di mm | H mm | W mm | Z mm | Y mm | D förrborn mm | Max axelhål mm | Vikt kg | Pris EUR |
|-----------------|----------------|-----|----------|----------|---------|----------|---------|---------|---------|---------|---------------------|----------------------|------------|----------------|
| E 28 14 M 70FB | 28 | 1 | 124,78 | 121,99 | 108 | - | 109 | 72 | 20 | 92 | 25,4 | 73 | 6,41 | 400,52 |
| E 30 14 M 70FB | 30 | 1 | 133,69 | 130,90 | 116 | - | 117,5 | 72 | 20 | 92 | 25,4 | 78 | 7,50 | 409,05 |
| E 32 14 M 70FB | 32 | 1 | 142,61 | 139,81 | 125 | - | 126,5 | 72 | 26 | 98 | 25,4 | 84 | 9,21 | 413,89 |
| E 34 14 M 70FB | 34 | 1 | 151,52 | 148,73 | 134 | - | 135,5 | 72 | 26 | 98 | 25,4 | 90 | 10,56 | 418,41 |
| E 36 14 M 70FB | 36 | 1 | 160,43 | 157,64 | 143 | - | 144 | 72 | 26 | 98 | 25,4 | 95 | 11,93 | 428,29 |
| E 38 14 M 70FB | 38 | 1 | 169,35 | 166,55 | 152 | - | 153 | 72 | 26 | 98 | 25,4 | 101 | 13,46 | 437,88 |
| E 40 14 M 70FB | 40 | 1 | 178,26 | 175,46 | 161 | - | 162 | 72 | 26 | 98 | 25,4 | 107 | 15,07 | 453,44 |
| E 43 14 M 70FB | 43 | 1 | 191,63 | 188,83 | 174 | - | 174 | 72 | 16 | 88 | 25,4 | 116 | 15,95 | 532,58 |
| E 45 14 M 70FB | 45 | 1 | 200,54 | 197,75 | 183 | - | 183 | 72 | 16 | 88 | 25,4 | 122 | 17,60 | 555,61 |
| E 48 14 M 70FB | 48 | 1 | 213,91 | 211,12 | 197 | - | 197 | 72 | 16 | 88 | 25,4 | 131 | 20,24 | 641,42 |
| E 50 14 M 70FB | 50 | 1 | 222,82 | 220,03 | 206 | - | 205 | 72 | 16 | 88 | 25,4 | 137 | 22,06 | 681,19 |
| E 56 14 M 70FB | 56 | 1 | 249,56 | 246,77 | 232 | - | 230 | 72 | 16 | 88 | 25,4 | 153 | 28,00 | 817,60 |
| E 60 14 M 70FB | 60 | 2 | 267,39 | 264,59 | 250 | 225 | 150 | 72 | 16 | 88 | 25,4 | 100 | 19,51 | 914,93 |
| E 63 14 M 70FB | 63 | 2 | 280,76 | 277,96 | 263 | 238 | 150 | 72 | 16 | 88 | 25,4 | 100 | 20,34 | 996,57 |
| E 71 14 M 70FB | 71 | 2 | 316,41 | 313,62 | 299 | 274 | 150 | 72 | 16 | 88 | 25,4 | 100 | 21,94 | 1180,39 |
| E 75 14 M 70FB | 75 | 2 | 334,24 | 331,44 | 317 | 291 | 180 | 72 | 16 | 88 | 25,4 | 120 | 28,11 | 1266,02 |
| E 80 14 M 70FB | 80 | 2 | 356,52 | 353,72 | 339 | 314 | 180 | 72 | 16 | 88 | 25,4 | 120 | 29,00 | 1381,90 |
| E 90 14 M 70FB | 90 | 3 | 401,08 | 398,29 | 384 | 358 | 200 | 72 | 16 | 88 | 25,4 | 133 | 34,94 | 1615,55 |
| E 112 14 M 70FB | 112 | 3 | 499,12 | 496,33 | 482 | 456 | 200 | 72 | 16 | 88 | 25,4 | 133 | 40,78 | 2004,85 |
| E 140 14 M 70FB | 140 | 3 | 623,91 | 621,11 | 607 | 581 | 220 | 72 | 16 | 88 | 25,4 | 147 | 52,95 | <i>2880,70</i> |
| E 168 14 M 70FB | 168 | 3 | 748,69 | 745,89 | 731 | 706 | 220 | 72 | 16 | 88 | 25,4 | 147 | 60,78 | <i>3211,85</i> |

E 14M 105 (för remsbredd 105 mm, standardbredd för både slutna och öppna längder)

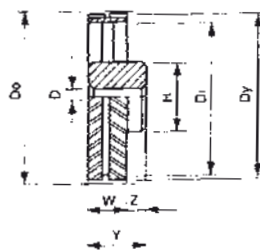
| Beteckning | Tand- antal | Uff | Do mm | Dy mm | G mm | Di mm | H mm | W mm | Z mm | Y mm | D förrborn mm | Max axelhål mm | Vikt kg | Pris EUR |
|------------------|----------------|-----|----------|----------|---------|----------|---------|---------|---------|---------|---------------------|----------------------|------------|----------------|
| E 28 14 M 105FB | 28 | 1 | 124,78 | 121,99 | 108 | - | 109 | 107 | 26 | 133 | 25,4 | 73 | 9,29 | 868,69 |
| E 30 14 M 105FB | 30 | 1 | 133,69 | 130,90 | 116 | - | 117,5 | 107 | 26 | 133 | 25,4 | 78 | 10,87 | 873,22 |
| E 32 14 M 105FB | 32 | 1 | 142,61 | 139,81 | 125 | - | 126,5 | 107 | 26 | 133 | 25,4 | 84 | 12,58 | 878,64 |
| E 34 14 M 105FB | 34 | 1 | 151,52 | 148,73 | 134 | - | 135,5 | 107 | 26 | 133 | 25,4 | 90 | 14,42 | 890,83 |
| E 36 14 M 105FB | 36 | 1 | 160,43 | 157,64 | 143 | - | 144 | 107 | 26 | 133 | 25,4 | 96 | 16,35 | 909,70 |
| E 38 14 M 105FB | 38 | 1 | 169,35 | 166,55 | 152 | - | 153 | 107 | 26 | 133 | 25,4 | 102 | 18,43 | 923,73 |
| E 40 14 M 105FB | 40 | 1 | 178,26 | 175,46 | 161 | - | 162 | 107 | 26 | 133 | 25,4 | 108 | 20,63 | 948,50 |
| E 43 14 M 105FB | 43 | 1 | 191,63 | 188,83 | 174 | - | 175 | 107 | 26 | 133 | 25,4 | 117 | 24,12 | 1013,80 |
| E 45 14 M 105FB | 45 | 1 | 200,54 | 197,75 | 183 | - | 183 | 107 | 16 | 123 | 25,4 | 122 | 24,70 | 1056,37 |
| E 48 14 M 105FB | 48 | 1 | 213,91 | 211,12 | 197 | - | 197 | 107 | 16 | 123 | 25,4 | 131 | 28,39 | 1095,64 |
| E 50 14 M 105FB | 50 | 1 | 222,82 | 220,03 | 206 | - | 205 | 107 | 16 | 123 | 25,4 | 137 | 30,95 | 1136,48 |
| E 56 14 M 105FB | 56 | 1 | 249,56 | 246,77 | 232 | - | 230 | 107 | 16 | 123 | 25,4 | 153 | 39,30 | 1258,55 |
| E 60 14 M 105FB | 60 | 2 | 267,39 | 264,59 | 250 | 225 | 180 | 107 | 16 | 123 | 25,4 | 120 | 38,25 | 1332,58 |
| E 63 14 M 105FB | 63 | 2 | 280,76 | 277,96 | 263 | 238 | 180 | 107 | 16 | 123 | 25,4 | 120 | 39,14 | 1417,22 |
| E 71 14 M 105FB | 71 | 2 | 316,41 | 313,62 | 299 | 274 | 200 | 107 | 16 | 123 | 25,4 | 133 | 45,74 | 1596,10 |
| E 75 14 M 105FB | 75 | 2 | 334,24 | 331,44 | 317 | 291 | 200 | 107 | 16 | 123 | 25,4 | 133 | 44,10 | 1680,96 |
| E 80 14 M 105FB | 80 | 2 | 356,52 | 353,72 | 339 | 314 | 200 | 107 | 16 | 123 | 25,4 | 133 | 46,27 | 1798,70 |
| E 90 14 M 105FB | 90 | 3 | 401,08 | 398,29 | 384 | 358 | 220 | 107 | 16 | 123 | 25,4 | 147 | 55,09 | 1994,89 |
| E 112 14 M 105FB | 112 | 3 | 499,12 | 496,33 | 482 | 456 | 220 | 107 | 16 | 123 | 25,4 | 147 | 63,77 | 2930,62 |
| E 140 14 M 105FB | 140 | 3 | 623,91 | 621,11 | 607 | 581 | 240 | 107 | 16 | 123 | 25,4 | 160 | 81,79 | <i>3989,11</i> |
| E 168 14 M 105FB | 168 | 3 | 748,69 | 745,89 | 731 | 706 | 240 | 107 | 16 | 123 | 25,4 | 160 | 93,38 | <i>4332,85</i> |



Uff. 1



Uff. 2



Uff. 3

Pris med kursiv stil = Lagerföres ej.

Material: Z ≤ 56 Stål alt segjärn
Z 60-80 segjärn
Z ≥ 90 gjutjärn

Silent Sync kuggremskivor med förskjuten pilkugg i aluminium

Delning 8mm

E8M25 (för remsbredd 25 mm, standardbredd enbart för öppna längder)

| Beteckning | Tand- antal | Utf | Do mm | Dy mm | Di mm | H mm | W mm | Z mm | Y mm | D förrbornn | Max axelhål mm | Vikt kg mm | Pris EUR |
|---------------|----------------|-----|----------|----------|----------|---------|---------|---------|---------|----------------|----------------------|------------------|-------------|
| E20 8 M 25 FB | 20 | 1 | 50,93 | 49,56 | - | 40,7 | 26 | 12 | 38 | 12,7 | 27 | 0,40 | 109,91 |
| E22 8 M 25 FB | 22 | 1 | 56,02 | 54,65 | - | 45,9 | 26 | 12 | 38 | 12,7 | 31 | 0,50 | 110,48 |
| E24 8 M 25 FB | 24 | 1 | 61,12 | 59,75 | - | 51 | 26 | 16 | 42 | 12,7 | 34 | 0,70 | 115,90 |
| E26 8 M 25 FB | 26 | 1 | 66,21 | 64,84 | - | 57,8 | 26 | 16 | 42 | 12,7 | 39 | 0,85 | 122,19 |
| E28 8 M 25 FB | 28 | 1 | 71,30 | 69,93 | - | 62 | 26 | 16 | 42 | 12,7 | 41 | 1,00 | 134,28 |
| E30 8 M 25 FB | 30 | 1 | 76,40 | 75,03 | - | 67 | 26 | 16 | 42 | 12,7 | 45 | 1,15 | 137,76 |
| E32 8 M 25 FB | 32 | 1 | 81,49 | 80,12 | - | 72 | 26 | 16 | 42 | 12,7 | 48 | 1,35 | 144,07 |
| E34 8 M 25 FB | 34 | 1 | 86,58 | 85,21 | - | 77 | 26 | 16 | 42 | 12,7 | 51 | 1,50 | 151,50 |
| E36 8 M 25 FB | 36 | 1 | 91,68 | 90,30 | - | 82 | 26 | 16 | 42 | 12,7 | 55 | 1,75 | 163,32 |
| E38 8 M 25 FB | 38 | 1 | 96,77 | 95,40 | - | 87 | 26 | 16 | 42 | 12,7 | 58 | 1,95 | 175,31 |
| E40 8 M 25 FB | 40 | 1 | 101,86 | 100,49 | - | 92 | 26 | 16 | 42 | 12,7 | 62 | 2,00 | 185,56 |
| E48 8 M 25 FB | 48 | 1 | 122,23 | 120,66 | - | 113 | 26 | 16 | 42 | 12,7 | 75 | 3,00 | - |
| E56 8 M 25 FB | 56 | 1 | 142,60 | 141,22 | - | 133 | 26 | 16 | 42 | 12,7 | 89 | 4,40 | - |
| E90 8 M 25 FB | 90 | 2 | 229,18 | 227,80 | 204 | 120 | 26 | 16 | 42 | 25,4 | 80 | 6,50 | - |

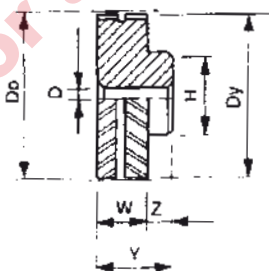
Material: Aluminium

Delning 8mm

E8M50 (för remsbredd 50 mm, standardbredd enbart för öppna längder)

| Beteckning | Tand- antal | Utf | Do mm | Dy mm | Di mm | H mm | W mm | Z mm | Y mm | D förrbornn | Max axelhål mm | Vikt kg mm | Pris EUR |
|---------------|----------------|-----|----------|----------|----------|---------|---------|---------|---------|----------------|----------------------|------------------|-------------|
| E20 8 M 50 FB | 20 | 1 | 50,93 | 49,56 | - | 40,7 | 51 | 12 | 63 | 12,7 | 27 | 0,70 | 137,66 |
| E22 8 M 50 FB | 22 | 1 | 56,02 | 54,65 | - | 45,9 | 51 | 12 | 63 | 12,7 | 31 | 0,90 | 139,31 |
| E24 8 M 50 FB | 24 | 1 | 61,12 | 59,75 | - | 51 | 51 | 16 | 67 | 12,7 | 34 | 1,15 | 146,86 |
| E26 8 M 50 FB | 26 | 1 | 66,21 | 64,84 | - | 57,8 | 51 | 16 | 67 | 12,7 | 39 | 1,40 | 156,54 |
| E28 8 M 50 FB | 28 | 1 | 71,30 | 69,93 | - | 62 | 51 | 16 | 67 | 12,7 | 41 | 1,85 | 174,52 |
| E30 8 M 50 FB | 30 | 1 | 76,40 | 75,03 | - | 67 | 51 | 16 | 67 | 12,7 | 45 | 1,90 | 180,91 |
| E32 8 M 50 FB | 32 | 1 | 81,49 | 80,12 | - | 72 | 51 | 16 | 67 | 12,7 | 48 | 2,20 | 190,00 |
| E34 8 M 50 FB | 34 | 1 | 86,58 | 85,21 | - | 77 | 51 | 16 | 67 | 12,7 | 51 | 2,50 | 200,94 |
| E36 8 M 50 FB | 36 | 1 | 91,68 | 90,30 | - | 82 | 51 | 16 | 67 | 12,7 | 55 | 2,80 | 217,88 |
| E38 8 M 50 FB | 38 | 1 | 96,77 | 95,40 | - | 87 | 51 | 16 | 67 | 12,7 | 58 | 3,20 | 235,10 |
| E40 8 M 50 FB | 40 | 1 | 101,86 | 100,49 | - | 92 | 51 | 16 | 67 | 12,7 | 62 | 3,40 | 252,33 |
| E48 8 M 50 FB | 48 | 1 | 122,23 | 120,86 | - | 113 | 51 | 16 | 67 | 12,7 | 75 | 5,00 | - |
| E56 8 M 50 FB | 56 | 1 | 142,60 | 141,22 | - | 133 | 51 | 16 | 67 | 12,7 | 89 | 7,00 | - |
| E90 8 M 50 FB | 90 | 2 | 229,18 | 227,80 | 204 | 120 | 51 | 16 | 67 | 25,4 | 80 | 10,00 | - |

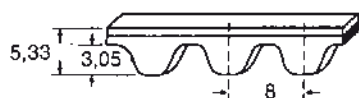
Material: Aluminium



Utf. 1



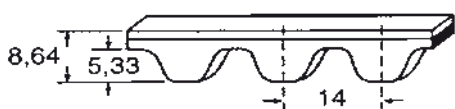
Kuggremmar typ Silent Sync med förskjuten pilkugg



Typ Silent Sync 8M

Typ Silent Sync 8M - Delning 8 mm

| Längdkod | Delningslängd (mm) Lp | Antal kuggar ZR | Rembredd 16 mm Pris EUR | Rembredd 32 mm Pris EUR | Rembredd 64 mm Pris EUR |
|-----------|-----------------------|-----------------|----------------------------|----------------------------|----------------------------|
| E-640-8M | 640 | 80 | 79,11 | 238,26 | 491,88 |
| E-720-8M | 720 | 90 | 83,46 | 246,03 | 504,49 |
| E-800-8M | 800 | 100 | 84,20 | 252,23 | 504,49 |
| E-896-8M | 896 | 112 | 87,07 | 260,98 | 522,20 |
| E-1000-8M | 1000 | 125 | 90,08 | 269,96 | 539,91 |
| E-1120-8M | 1120 | 140 | 94,94 | 284,80 | 569,59 |
| E-1200-8M | 1200 | 150 | 101,30 | 303,89 | 607,52 |
| E-1280-8M | 1280 | 160 | 102,42 | 319,35 | 639,08 |
| E-1440-8M | 1440 | 180 | 114,76 | 345,17 | 689,98 |
| E-1600-8M | 1600 | 200 | 124,12 | 372,36 | 744,24 |
| E-1792-8M | 1792 | 224 | 136,74 | 410,54 | |
| E-2000-8M | 2000 | 250 | 149,95 | 449,60 | |
| E-2240-8M | 2240 | 288 | 162,18 | 486,90 | |
| E-2400-8M | 2400 | 300 | 170,27 | 511,72 | |



Typ Silent Sync 14M

TYP Silent Sync 14M - DELNING 14 mm

| Längdkod | Delningslängd (mm) Lp | Antal kuggar ZR | Rembredd 35 mm Pris EUR | Rembredd 52,5 mm Pris EUR | Rembredd 70 mm Pris EUR | Rembredd 105 mm Pris EUR |
|------------|-----------------------|-----------------|----------------------------|------------------------------|----------------------------|-----------------------------|
| E-994-14M | 994 | 71 | 504,49 | 715,80 | - | - |
| E-1120-14M | 1120 | 80 | 551,39 | 781,92 | 1013,09 | - |
| E-1190-14M | 1190 | 85 | 577,20 | 818,84 | 1060,35 | - |
| E-1260-14M | 1260 | 90 | 603,05 | 855,15 | 1107,77 | 1751,45 |
| E-1400-14M | 1400 | 100 | 654,43 | 928,63 | 1202,81 | 1901,66 |
| E-1568-14M | 1568 | 112 | 717,06 | 1016,70 | 1316,96 | 2009,32 |
| E-1750-14M | 1750 | 125 | 783,53 | 1059,12 | 1440,33 | 2277,15 |
| E-1960-14M | 1960 | 140 | 861,25 | 1222,02 | 1582,93 | 2502,56 |
| E-2100-14M | 2100 | 150 | 912,65 | 1295,38 | 1677,72 | 2652,75 |
| E-2240-14M | 2240 | 160 | 964,81 | 1348,63 | 1773,03 | 2807,05 |
| E-2380-14M | 2380 | 170 | 1016,45 | 1442,46 | 1867,96 | 2953,03 |
| E-2520-14M | 2520 | 180 | 1068,08 | 1555,85 | 1962,92 | 3103,22 |
| E-2660-14M | 2660 | 190 | 1119,74 | 1588,79 | 2057,95 | 3253,42 |
| E-2800-14M | 2800 | 200 | 1171,26 | 1662,39 | 2153,01 | 3403,60 |
| E-3136-14M | 3136 | 224 | 1745,83 | 2485,98 | 3186,30 | 5054,14 |
| E-3304-14M | 3304 | 236 | 1818,83 | 2580,77 | 3366,56 | 5303,27 |
| E-3500-14M | 3500 | 250 | 1926,10 | 2732,22 | 3513,77 | 5594,55 |
| E-3920-14M | 3920 | 280 | 2166,25 | 3073,77 | 3981,19 | 6293,76 |

Pris med kursiv stil = Lagerföres ej.

Art nr ex: E640 8M 16

— Bredd (mm)
 — Delning (typ)
 — Delningslängd mm

Kuggremmar i metervara sid. 79

Kuggremskivor i bussningsutförande för Falcon, Synchrochain och Poly Chain kuggremmar



F8M12 (för remsbredd 12 mm)

| Beteckning | Tandantal | Uff | Do mm | Dy mm | Df mm | W mm | U mm | H mm | Z mm | Y mm | Bussning | Max axelhål | Material | Vikt kg | Pris EUR |
|------------|-----------|-----|--------|--------|-------|------|------|------|------|------|----------|-------------|----------|---------|---------------|
| F 22 8M 12 | 22 | 8 | 56,02 | 54,42 | 62 | 22 | - | | | 22 | 1008 | 25 | Gj | 0,42 | 51,20 |
| F 25 8M 12 | 25 | 8 | 63,66 | 62,06 | 67 | 22 | - | | | 22 | 1108 | 28 | Gj | 0,43 | 62,08 |
| F 28 8M 12 | 28 | 8 | 71,30 | 69,70 | 77 | 22 | - | | | 22 | 1108 | 28 | Gj | 0,60 | 65,72 |
| F 30 8M 12 | 30 | 8 | 76,39 | 74,79 | 84 | 22 | - | | 5 | 22 | 1108 | 28 | Gj | 0,67 | 73,10 |
| F 32 8M 12 | 32 | 1 | 81,49 | 79,89 | 88 | 20 | - | 66 | 5 | 25 | 1210 | 35 | Stål | 0,77 | 74,89 |
| F 34 8M 12 | 34 | 1 | 86,58 | 84,98 | 94 | 20 | - | 72 | 5 | 25 | 1610 | 42 | Stål | 0,88 | 78,59 |
| F 36 8M 12 | 36 | 1 | 91,67 | 90,07 | 98 | 20 | - | 75 | 5 | 25 | 1610 | 42 | Stål | 1,02 | 86,83 |
| F 38 8M 12 | 38 | 1 | 96,77 | 95,17 | 104 | 20 | - | 82 | 5 | 25 | 1610 | 42 | Stål | 1,15 | 98,71 |
| F 40 8M 12 | 40 | 1 | 101,86 | 100,26 | 108 | 20 | - | 89 | 5 | 25 | 1610 | 42 | Gj | 1,19 | 105,04 |
| F 45 8M 12 | 45 | 1 | 114,59 | 112,99 | 121 | 20 | - | 104 | 12 | 32 | 2012 | 50 | Gj | 1,76 | 123,32 |
| F 48 8M 12 | 48 | 1 | 122,23 | 120,63 | 129 | 20 | - | 105 | 12 | 32 | 2012 | 50 | Gj | 2,16 | 136,06 |
| F 50 8M 12 | 50 | 1 | 127,32 | 125,72 | 131 | 20 | - | 105 | 12 | 32 | 2012 | 50 | Gj | 2,16 | 144,30 |
| F 56 8M 12 | 56 | 1 | 142,60 | 141,00 | 149 | 20 | - | 105 | 12 | 32 | 2012 | 50 | Gj | 2,83 | 169,04 |
| F 60 8M 12 | 60 | 1 | 152,79 | 151,19 | 158 | 20 | - | 110 | 12 | 32 | 2012 | 50 | Gj | 3,24 | 190,03 |
| F 64 8M 12 | 64 | 6 | 162,97 | 161,37 | 168 | 20 | 140 | 110 | 12 | 32 | 2012 | 50 | Gj | 3,51 | 211,01 |
| F 75 8M 12 | 75 | 6 | 190,99 | 189,39 | 202 | 20 | 164 | 110 | 12 | 32 | 2012 | 50 | Gj | 4,57 | 249,67 |
| F 80 8M 12 | 80 | 6 | 203,72 | 202,12 | 216 | 20 | 178 | 110 | 12 | 32 | 2012 | 50 | Gj | 5,13 | 283,25 |
| F 90 8M 12 | 90 | 9 | 229,18 | 227,58 | | 20 | 204 | 110 | 12 | 32 | 2012 | 50 | Gj | 6,37 | 331,29 |

F8M21 (för remsbredd 21 mm)

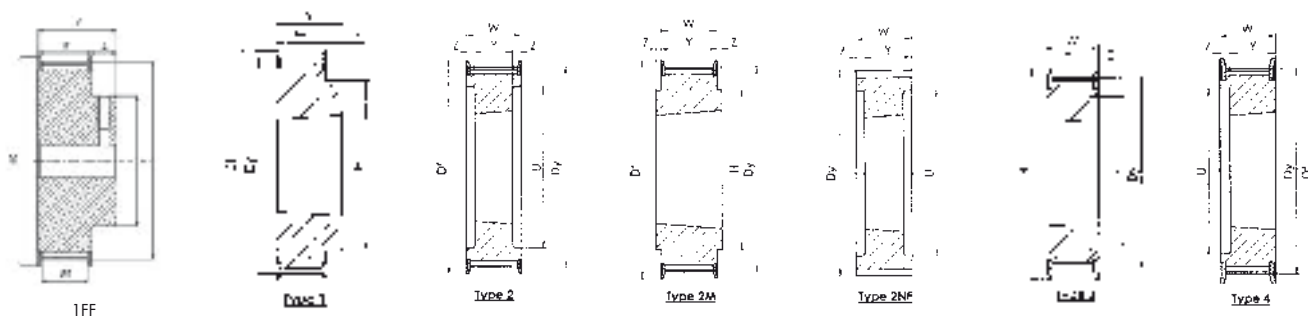
| Beteckning | Tandantal | Uff | Do mm | Dy mm | Df mm | W mm | U mm | H mm | Z mm | Y mm | Bussning | Max axelhål | Material | Vikt kg | Pris EUR |
|-------------|-----------|-----|--------|--------|-------|------|------|------|------|------|----------|-------------|----------|---------|---------------|
| F 22 8M 21 | 22 | 4 | 56,02 | 54,42 | 62 | 30 | 38 | | 8 | 22 | 1008 | 25 | Gj | 0,57 | 58,40 |
| F 25 8M 21 | 25 | 4 | 63,66 | 62,06 | 67 | 30 | 45 | | 8 | 22 | 1108 | 28 | Gj | 0,60 | 65,72 |
| F 28 8M 21 | 28 | 4 | 71,30 | 69,70 | 77 | 30 | 52 | | 8 | 22 | 1108 | 28 | Gj | 0,75 | 71,26 |
| F 30 8M 21 | 30 | 4 | 76,39 | 74,79 | 84 | 30 | 58 | | 5 | 25 | 1610 | 42 | Stål | 0,83 | 75,75 |
| F 32 8M 21 | 32 | 4 | 81,49 | 79,89 | 88 | 30 | 63 | | 5 | 25 | 1610 | 42 | Stål | 0,97 | 79,45 |
| F 34 8M 21 | 34 | 4 | 86,58 | 84,98 | 94 | 30 | 68 | | 5 | 25 | 1610 | 42 | Stål | 1,12 | 86,83 |
| F 36 8M 21 | 36 | 4 | 91,67 | 90,07 | 98 | 30 | 73 | | 5 | 25 | 1610 | 42 | Gj | 1,29 | 93,10 |
| F 38 8M 21 | 38 | 4 | 96,77 | 95,17 | 104 | 30 | 78 | | 5 | 25 | 1610 | 42 | Gj | 1,34 | 103,19 |
| F 40 8M 21 | 40 | 4 | 101,86 | 100,26 | 108 | 30 | 83 | | 5 | 25 | 1610 | 42 | Gj | 1,50 | 109,60 |
| F 45 8M 21 | 45 | 2M | 114,59 | 112,99 | 121 | 30 | 92 | | 1 | 32 | 2012 | 50 | Gj | 2,03 | 126,03 |
| F 48 8M 21 | 48 | 2M | 122,23 | 120,63 | 129 | 30 | 98 | | 1 | 32 | 2012 | 50 | Gj | 2,24 | 132,49 |
| F 50 8M 21 | 50 | 2M | 127,32 | 125,72 | 131 | 30 | 103 | | 1 | 32 | 2012 | 50 | Gj | 2,42 | 138,82 |
| F 56 8M 21 | 56 | 2M | 142,60 | 141,00 | 149 | 30 | 118 | | 1 | 32 | 2012 | 50 | Gj | 3,20 | 175,32 |
| F 60 8M 21 | 60 | 2M | 152,79 | 151,19 | 158 | 30 | 128 | | 7,5 | 45 | 2517 | 65 | Gj | 4,66 | 214,64 |
| F 64 8M 21 | 64 | 16 | 162,97 | 161,37 | 168 | 30 | 138 | 120 | 7,5 | 45 | 2517 | 65 | Gj | 5,28 | 244,79 |
| F 75 8M 21 | 75 | 16 | 190,99 | 189,39 | 202 | 30 | 165 | 120 | 7,5 | 45 | 2517 | 65 | Gj | 6,77 | 268,87 |
| F 80 8M 21 | 80 | 16 | 203,72 | 202,12 | 216 | 30 | 178 | 146 | 7,5 | 45 | 3020 | 75 | Gj | 7,61 | 292,83 |
| F 90 8M 21 | 90 | 15 | 229,18 | 227,58 | | 30 | 204 | 146 | 7,5 | 45 | 3020 | 75 | Gj | 8,57 | 318,76 |
| F 112 8M 21 | 112 | 17 | 285,21 | 283,61 | | 30 | 260 | 146 | 7,5 | 45 | 3020 | 75 | Gj | 12,50 | 391,80 |
| F 140 8M 21 | 140 | 17 | 356,51 | 354,91 | | 30 | 331 | 146 | 7,5 | 51 | 3020 | 75 | Gj | 12,79 | 507,00 |

Leveranstid: 2 veckor

Material: Stål resp. gjutjärn enligt tabell.

Art.nr. exempel:

F48 8M 12



Kuggremskivor i bussningsufförande för Falcon, Synchrochain och Poly Chain kuggremmar

F8M36 (för rembredd 36 mm)

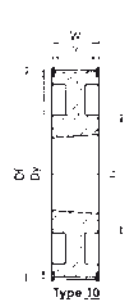
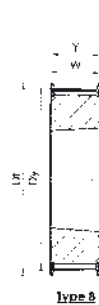
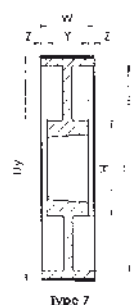
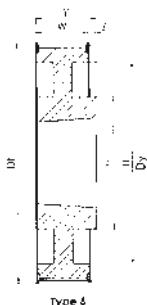
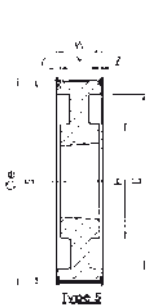
| Beteckning | Tand- antal | Utf | Do mm | Dy mm | Df mm | W mm | U mm | H mm | Z mm | Y mm | Buss- ning | Max axelhål | Material | Vikt kg | Pris EUR |
|-------------|----------------|-----|----------|----------|----------|---------|---------|---------|---------|---------|---------------|----------------|----------|------------|---------------|
| F 25 8M 36 | 25 | 1FF | 63,66 | 62,06 | 67 | 45 | 55 | 49 | 10 | 55 | | | Stål | 1,02 | 82,37 |
| F 28 8M 36 | 28 | 1FF | 71,30 | 69,70 | 77 | 45 | 52 | 49 | 10 | 55 | | | Stål | 1,11 | 89,17 |
| F 30 8M 36 | 30 | 4 | 76,39 | 74,79 | 84 | 45 | 58 | | 7 | 38 | 1615 | 42 | Stål | 1,22 | 89,54 |
| F 32 8M 36 | 32 | 4 | 81,49 | 79,89 | 88 | 45 | 60 | | 7 | 38 | 1615 | 42 | Stål | 1,45 | 101,34 |
| F 34 8M 36 | 34 | 4 | 86,58 | 84,98 | 94 | 45 | 66 | | 7 | 38 | 1615 | 42 | Gj | 1,66 | 113,22 |
| F 36 8M 36 | 36 | 4 | 91,67 | 90,07 | 98 | 45 | 68 | | 7 | 38 | 1615 | 42 | Gj | 1,90 | 116,92 |
| F 38 8M 36 | 38 | 4 | 96,77 | 95,17 | 104 | 45 | 75 | | 7 | 38 | 1615 | 42 | Gj | 2,21 | 125,17 |
| F 40 8M 36 | 40 | 2 | 101,86 | 100,26 | 108 | 45 | 80 | | 6,5 | 32 | 2012 | 50 | Stål | 2,36 | 133,41 |
| F 45 8M 36 | 45 | 2 | 114,59 | 112,99 | 121 | 45 | 90 | | 6,5 | 32 | 2012 | 50 | Gj | 3,07 | 153,41 |
| F 48 8M 36 | 48 | 2 | 122,23 | 120,63 | 129 | 45 | 98 | | 6,5 | 32 | 2012 | 50 | Gj | 3,30 | 169,04 |
| F 50 8M 36 | 50 | 2 | 127,32 | 125,72 | 131 | 45 | 103 | | 6,5 | 32 | 2012 | 50 | Gj | 3,58 | 180,85 |
| F 56 8M 36 | 56 | 8 | 142,60 | 141,00 | 149 | 45 | - | | | 45 | 2517 | 65 | Gj | 4,48 | 218,27 |
| F 60 8M 36 | 60 | 8 | 152,79 | 151,19 | 158 | 45 | - | | | 45 | 2517 | 65 | Gj | 5,30 | 238,39 |
| F 64 8M 36 | 64 | 10 | 162,97 | 161,37 | 168 | 45 | 138 | 120 | | 45 | 2517 | 65 | Gj | 6,19 | 272,24 |
| F 75 8M 36 | 75 | 16 | 190,99 | 189,39 | 202 | 45 | 165 | 146 | 3 | 51 | 3020 | 75 | Gj | 8,72 | 308,33 |
| F 80 8M 36 | 80 | 16 | 203,72 | 202,12 | 216 | 45 | 178 | 146 | 3 | 51 | 3020 | 75 | Gj | 9,96 | 355,25 |
| F 90 8M 36 | 90 | 15 | 229,18 | 227,58 | | 45 | 204 | 146 | 3 | 51 | 3020 | 75 | Gj | 10,41 | 382,23 |
| F 112 8M 36 | 112 | 17 | 285,21 | 283,61 | | 45 | 260 | 146 | 3 | 51 | 3020 | 75 | Gj | 14,01 | 470,52 |
| F 140 8M 36 | 140 | 17 | 356,51 | 354,91 | | 45 | 331 | 146 | 3 | 51 | 3020 | 75 | Gj | 11,98 | 585,78 |
| F 168 8M 36 | 168 | 17 | 427,81 | 426,21 | | 45 | 402 | 146 | 3 | 51 | 3020 | 75 | Gj | 23,91 | 907,44 |
| F 192 8M 36 | 192 | 17 | 488,92 | 487,32 | | 45 | 462 | 146 | 3 | 51 | 3020 | 75 | Gj | 26,53 | 1109,02 |

F8M62 (för rembredd 62 mm)

| Beteckning | Tand- antal | Utf | Do mm | Dy mm | Df mm | W mm | U mm | H mm | Z mm | Y mm | Buss- ning | Max axelhål | Material | Vikt kg | Pris EUR |
|-------------|----------------|-----|----------|----------|----------|---------|---------|---------|---------|---------|---------------|----------------|----------|------------|-------------|
| F 30 8M 62 | 30 | 4 | 76,39 | 74,79 | 84 | 72 | 58 | | 17 | 38 | 1615 | 42 | Stål | 2,45 | 147,93 |
| F 32 8M 62 | 32 | 4 | 81,49 | 79,89 | 88 | 72 | 60 | | 17 | 38 | 1615 | 42 | Stål | 2,82 | 153,41 |
| F 34 8M 62 | 34 | 2 | 86,58 | 84,98 | 94 | 72 | 66 | | 17 | 38 | 1615 | 42 | Gj | 3,17 | 163,50 |
| F 36 8M 62 | 36 | 2 | 91,67 | 90,07 | 98 | 72 | 68 | | 17 | 38 | 1615 | 42 | Gj | 3,52 | 168,05 |
| F 38 8M 62 | 38 | 2 | 96,77 | 95,17 | 104 | 72 | 75 | | 17 | 38 | 1615 | 42 | Gj | 3,91 | 187,25 |
| F 40 8M 62 | 40 | 2 | 101,86 | 100,26 | 108 | 72 | 80 | | 20 | 32 | 2012 | 50 | Stål | 3,76 | 192,67 |
| F 45 8M 62 | 45 | 2 | 114,59 | 112,99 | 121 | 72 | 92 | | 20 | 32 | 2012 | 50 | Gj | 4,88 | 213,72 |
| F 48 8M 62 | 48 | 2 | 122,23 | 120,63 | 129 | 72 | 100 | | 13,5 | 45 | 2517 | 65 | Gj | 5,52 | 232,98 |
| F 50 8M 62 | 50 | 2 | 127,32 | 125,72 | 131 | 72 | 105 | | 13,5 | 45 | 2517 | 65 | Stål | 6,03 | 254,88 |
| F 56 8M 62 | 56 | 2 | 142,60 | 141,00 | 149 | 72 | 120 | | 13,5 | 45 | 2517 | 65 | Gj | 5,43 | 291,37 |
| F 60 8M 62 | 60 | 2 | 152,79 | 151,19 | 158 | 72 | 128 | | 13,5 | 45 | 2517 | 65 | Gj | 6,33 | 324,30 |
| F 64 8M 62 | 64 | 2 | 162,97 | 161,37 | 168 | 72 | 138 | | 13,5 | 45 | 2517 | 65 | Gj | 7,11 | 351,68 |
| F 75 8M 62 | 75 | 2 | 190,99 | 189,39 | 202 | 72 | 165 | | 10,5 | 51 | 3020 | 75 | Gj | 9,99 | 379,33 |
| F 80 8M 62 | 80 | 5 | 203,72 | 202,12 | 216 | 72 | 178 | 146 | 10,5 | 51 | 3020 | 75 | Gj | 11,44 | 432,11 |
| F 90 8M 62 | 90 | 7 | 229,18 | 227,58 | | 72 | 204 | 146 | 10,5 | 51 | 3020 | 75 | Gj | 14,94 | 494,53 |
| F 112 8M 62 | 112 | 14 | 285,21 | 283,61 | | 72 | 260 | 146 | 10,5 | 51 | 3020 | 75 | Gj | 14,94 | 615,54 |
| F 140 8M 62 | 140 | 17 | 356,51 | 354,91 | | 72 | 331 | 146 | 2 | 76 | 3030 | 75 | Gj | 24,77 | 840,21 |
| F 168 8M 62 | 168 | 17 | 427,81 | 426,21 | | 72 | 402 | 140 | 2 | 76 | 3030 | 75 | Gj | 28,39 | 1149,40 |
| F 192 8M 62 | 192 | 17 | 488,92 | 487,32 | | 72 | 462 | 140 | 2 | 76 | 3030 | 75 | Gj | 32,18 | 1334,67 |

Leveranstid: 2 veckor

Material: Stål resp. gjutjärn enligt tabell.



Kuggremskivor i bussningsufförande för Falcon, Synchrochain och Poly Chain kuggremmar

F14M20 (för rembredd 20 mm)

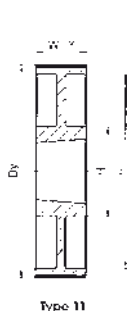
| Beteckning | Tand- antal | Uff | Do mm | Dy mm | Df mm | W mm | U mm | H mm | Z mm | Y mm | Buss- ning | Max axelhål | Mate- rial | Vikt kg | Pris EUR |
|--------------|----------------|-----|----------|----------|----------|---------|---------|---------|---------|---------|---------------|----------------|---------------|------------|-------------|
| F 28 14M 20 | 28 | 3 | 124,78 | 121,98 | 134 | 33 | 98 | | 1 | 32 | 2012 | 50 | Gj | 2,46 | 179,01 |
| F 29 14M 20 | 29 | 3 | 129,23 | 126,43 | 134 | 33 | 100 | | 1 | 32 | 2012 | 50 | Gj | 2,68 | 211,52 |
| F 30 14M 20 | 30 | 3 | 133,69 | 130,89 | 142 | 33 | 100 | | 1 | 32 | 2012 | 50 | Gj | 2,85 | 219,19 |
| F 32 14M 20 | 32 | 3 | 142,60 | 139,80 | 150 | 33 | 104 | | 1 | 32 | 2012 | 50 | Gj | 3,26 | 251,19 |
| F 34 14M 20 | 34 | 1 | 151,52 | 148,72 | 158 | 33 | - | 125 | 12 | 45 | 2517 | 65 | Gj | 4,35 | 267,62 |
| F 36 14M 20 | 36 | 1 | 160,43 | 157,53 | 166 | 33 | - | 125 | 12 | 45 | 2517 | 65 | Gj | 5,05 | 296,85 |
| F 38 14M 20 | 38 | 1 | 169,34 | 166,54 | 177 | 33 | - | 125 | 12 | 45 | 2517 | 65 | Gj | 5,39 | 327,01 |
| F 40 14M 20 | 40 | 1 | 178,25 | 175,45 | 186 | 33 | - | 125 | 12 | 45 | 2517 | 65 | Gj | 5,97 | 366,20 |
| F 44 14M 20 | 44 | 1 | 196,08 | 193,28 | 209 | 33 | - | 155 | 18 | 51 | 3020 | 75 | Gj | 8,03 | 429,28 |
| F 48 14M 20 | 48 | 1 | 213,90 | 211,11 | 216 | 33 | - | 155 | 18 | 51 | 3020 | 75 | Gj | 9,48 | 447,55 |
| F 50 14M 20 | 50 | 1 | 222,82 | 220,02 | 232 | 33 | - | 155 | 18 | 51 | 3020 | 75 | Gj | 10,13 | 495,92 |
| F 56 14M 20 | 56 | 16 | 249,55 | 246,76 | 261 | 33 | 207 | 146 | 9 | 51 | 3020 | 75 | Gj | 10,81 | 579,05 |
| F 60 14M 20 | 60 | 16 | 267,38 | 264,58 | 274 | 33 | 224 | 146 | 9 | 51 | 3020 | 75 | Gj | 12,59 | 614,55 |
| F 64 14M 20 | 64 | 16 | 285,21 | 282,41 | 288 | 33 | 243 | 146 | 9 | 51 | 3020 | 75 | Gj | 13,84 | 633,75 |
| F 72 14M 20 | 72 | 15 | 320,86 | 318,06 | | 33 | 279 | 146 | 9 | 51 | 3020 | 75 | Gj | 15,51 | 652,95 |
| F 80 14M 20 | 80 | 17 | 356,51 | 353,71 | | 33 | 314 | 146 | 9 | 51 | 3020 | 75 | Gj | 18,13 | 739,39 |
| F 90 14M 20 | 90 | 17 | 401,07 | 398,27 | | 33 | 359 | 146 | 9 | 51 | 3020 | 75 | Gj | 19,47 | 835,39 |
| F 112 14M 20 | 112 | 17 | 499,11 | 496,31 | | 33 | 457 | 146 | 9 | 51 | 3020 | 75 | Gj | 24,25 | 1286,71 |
| F 140 14M 20 | 140 | 17 | 623,89 | 621,09 | | 33 | 581 | 146 | 9 | 51 | 3020 | 75 | Gj | 20,96 | 1709,25 |
| F 168 14M 20 | 168 | 17 | 748,66 | 745,87 | | 33 | 705 | 146 | 9 | 51 | 3020 | 75 | Gj | 27,5 | 2820,22 |

F14M37 (för rembredd 37 mm)

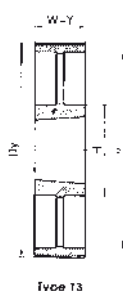
| Beteckning | Tand- antal | Uff | Do mm | Dy mm | Df mm | W mm | U mm | H mm | Z mm | Y mm | Buss- ning | Max axelhål | Mate- rial | Vikt kg | Pris EUR |
|--------------|----------------|-----|----------|----------|----------|---------|---------|---------|---------|---------|---------------|----------------|---------------|------------|-------------|
| F 28 14M 37 | 28 | 2 | 124,78 | 121,98 | 134 | 51 | 98 | | 9,5 | 32 | 2012 | 50 | Gj | 2,97 | 200,91 |
| F 29 14M 37 | 29 | 2 | 129,23 | 126,43 | 134 | 51 | 100 | | 9,5 | 32 | 2012 | 50 | Gj | 3,50 | 244,27 |
| F 30 14M 37 | 30 | 2 | 133,69 | 130,89 | 142 | 51 | 100 | | 9,5 | 32 | 2012 | 50 | Gj | 3,81 | 236,54 |
| F 32 14M 37 | 32 | 2 | 142,60 | 139,80 | 150 | 51 | 104 | | 9,5 | 32 | 2012 | 50 | Gj | 4,53 | 263,99 |
| F 34 14M 37 | 34 | 2 | 151,52 | 148,72 | 158 | 51 | 110 | | 3 | 45 | 2517 | 65 | Gj | 5,06 | 284,97 |
| F 36 14M 37 | 36 | 2 | 160,43 | 157,53 | 166 | 51 | 120 | | 3 | 45 | 2517 | 65 | Gj | 5,92 | 312,35 |
| F 38 14M 37 | 38 | 2 | 169,34 | 166,54 | 177 | 51 | 130 | | 3 | 45 | 2517 | 65 | Gj | 6,51 | 328,86 |
| F 40 14M 37 | 40 | 2 | 178,25 | 175,45 | 186 | 51 | 138 | | 3 | 45 | 2517 | 65 | Gj | 7,31 | 351,68 |
| F 44 14M 37 | 44 | 8 | 196,08 | 193,28 | 209 | 51 | - | | | 51 | 3020 | 75 | Gj | 9,44 | 400,97 |
| F 48 14M 37 | 48 | 8 | 213,90 | 211,11 | 216 | 51 | - | | | 51 | 3020 | 75 | Gj | 11,44 | 460,29 |
| F 50 14M 37 | 50 | 8 | 222,82 | 220,02 | 232 | 51 | - | | | 51 | 3020 | 75 | Gj | 12,62 | 518,75 |
| F 56 14M 37 | 56 | 10 | 249,55 | 246,76 | 261 | 51 | 207 | 146 | | 51 | 3020 | 75 | Gj | 12,70 | 600,17 |
| F 60 14M 37 | 60 | 10 | 267,38 | 264,58 | 274 | 51 | 224 | 146 | | 51 | 3020 | 75 | Gj | 14,23 | 652,95 |
| F 64 14M 37 | 64 | 10 | 285,21 | 282,41 | 288 | 51 | 243 | 146 | | 51 | 3020 | 75 | Gj | 15,58 | 676,97 |
| F 72 14M 37 | 72 | 11 | 320,86 | 318,06 | | 51 | 279 | 146 | | 51 | 3020 | 75 | Gj | 17,24 | 753,77 |
| F 80 14M 37 | 80 | 13 | 356,51 | 353,71 | | 51 | 314 | 146 | | 51 | 3020 | 75 | Gj | 20,32 | 825,83 |
| F 90 14M 37 | 90 | 13 | 401,07 | 398,27 | | 51 | 359 | 146 | | 51 | 3020 | 75 | Gj | 29,85 | 979,43 |
| F 112 14M 37 | 112 | 17 | 499,11 | 496,31 | | 51 | 457 | 146 | | 51 | 3020 | 75 | Gj | 27,43 | 1229,10 |
| F 140 14M 37 | 140 | 17 | 623,89 | 621,09 | | 51 | 581 | 146 | | 51 | 3020 | 75 | Gj | 33,55 | 2268,05 |
| F 168 14M 37 | 168 | 17 | 748,66 | 745,87 | | 51 | 705 | 146 | | 51 | 3020 | 75 | Gj | 64,50 | 3149,56 |
| F 192 14M 37 | 192 | 17 | 855,61 | 852,82 | | 51 | 812 | 178 | 19 | 89 | 3535 | 90 | Gj | 83,82 | 4340,19 |

Leveranstid: 2 veckor

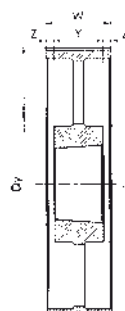
Material: Stål resp. gjutjärn enligt tabell.



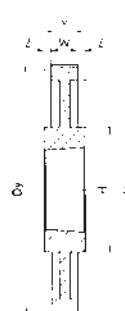
Type 11



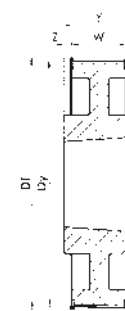
Type 13



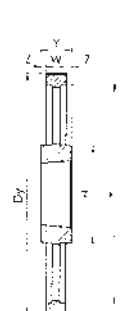
Type 14



Type 15



Type 16



Type 17

Kuggremskivor i bussningsutförande för Falcon, Synchochain och Poly Chain kuggremmar

F14M68 (för rembredd 68 mm)

| Beteckning | Tand- antal | Uff | Do mm | Dy mm | Df mm | W mm | U mm | H mm | Z mm | Y mm | Buss- ning | Max axelhål | Mate- rial | Vikt kg | Pris EUR |
|--------------|----------------|-----|----------|----------|----------|---------|---------|---------|---------|---------|---------------|----------------|---------------|------------|-------------|
| F 28 14M 68 | 28 | 2 | 124,78 | 121,98 | 134 | 84 | 98 | | 19,5 | 45 | 2517 | 65 | Gj | 5,1 | 324,93 |
| F 29 14M 68 | 29 | 2 | 129,23 | 126,43 | 134 | 84 | 100 | | 19,5 | 45 | 2517 | 65 | Gj | 5,55 | 339,58 |
| F 30 14M 68 | 30 | 2 | 133,69 | 130,89 | 142 | 84 | 100 | | 19,5 | 45 | 2517 | 65 | Gj | 5,85 | 354,25 |
| F 32 14M 68 | 32 | 2 | 142,6 | 139,80 | 150 | 84 | 104 | | 19,5 | 45 | 2517 | 65 | Gj | 6,05 | 389,45 |
| F 34 14M 68 | 34 | 2 | 151,52 | 148,72 | 158 | 84 | 110 | | 19,5 | 45 | 2517 | 65 | Gj | 6,25 | 433,90 |
| F 36 14M 68 | 36 | 2 | 160,43 | 157,53 | 166 | 84 | 120 | | 16,5 | 51 | 3020 | 75 | Gj | 6,68 | 473,15 |
| F 38 14M 68 | 38 | 2 | 169,34 | 166,54 | 177 | 84 | 130 | | 16,5 | 51 | 3020 | 75 | Gj | 7,46 | 518,75 |
| F 40 14M 68 | 40 | 2 | 178,25 | 175,45 | 186 | 84 | 138 | | 16,5 | 51 | 3020 | 75 | Gj | 7,81 | 538,88 |
| F 44 14M 68 | 44 | 2 | 196,08 | 193,28 | 209 | 84 | 154 | | 4 | 76 | 3030 | 75 | Gj | 11,54 | 557,15 |
| F 48 14M 68 | 48 | 2 | 213,90 | 211,11 | 216 | 84 | 172 | | 4 | 76 | 3030 | 75 | Gj | 13,74 | 637,58 |
| F 50 14M 68 | 50 | 2M | 222,82 | 220,02 | 232 | 84 | - | 178 | 2,5 | 89 | 3535 | 90 | Gj | 16,63 | 726,13 |
| F 56 14M 68 | 56 | 2M | 249,55 | 246,76 | 261 | 84 | - | 178 | 2,5 | 89 | 3535 | 90 | Gj | 21,15 | 806,56 |
| F 60 14M 68 | 60 | 16 | 267,38 | 264,58 | 274 | 84 | 224 | 178 | 2,5 | 89 | 3535 | 90 | Gj | 24,28 | 883,43 |
| F 64 14M 68 | 64 | 16 | 285,21 | 282,41 | 288 | 84 | 243 | 178 | 2,5 | 89 | 3535 | 90 | Gj | 27,86 | 912,19 |
| F 72 14M 68 | 72 | 15 | 320,86 | 318,06 | | 84 | 279 | 178 | 2,5 | 89 | 3535 | 90 | Gj | 25,74 | 1056,23 |
| F 80 14M 68 | 80 | 17 | 356,51 | 353,71 | | 84 | 314 | 178 | 2,5 | 89 | 3535 | 90 | Gj | 29,86 | 1181,06 |
| F 90 14M 68 | 90 | 17 | 401,07 | 398,27 | | 84 | 359 | 178 | 2,5 | 89 | 3535 | 90 | Gj | 31,24 | 1363,51 |
| F 112 14M 68 | 112 | 17 | 499,11 | 496,31 | | 84 | 453 | 178 | 2,5 | 89 | 3535 | 90 | Gj | 39,25 | 1757,22 |
| F 140 14M 68 | 140 | 17 | 623,89 | 621,09 | | 84 | 581 | 178 | 2,5 | 89 | 3535 | 90 | Gj | 40,87 | 2727,01 |
| F 168 14M 68 | 168 | 17 | 748,66 | 745,87 | | 84 | 705 | 178 | 2,5 | 89 | 3535 | 90 | Gj | 73,30 | 3831,28 |
| F 192 14M 68 | 192 | 17 | 855,61 | 852,83 | | 84 | 812 | 215 | 9 | 102 | 4040 | 100 | Gj | 94,21 | 4940,43 |

F14M90 (för rembredd 90 mm)

| Beteckning | Tand- antal | Uff | Do mm | Dy mm | Df mm | W mm | U mm | H mm | Z mm | Y mm | Buss- ning | Max axelhål | Mate- rial | Vikt kg | Pris EUR |
|--------------|----------------|-----|----------|----------|----------|---------|---------|---------|---------|---------|---------------|----------------|---------------|------------|-------------|
| F 28 14M 90 | 28 | 1FF | 124,78 | 121,98 | 134 | 106 | | 100 | 15 | 121 | | | Gj | 5,1 | - |
| F 29 14M 90 | 29 | 1FF | 129,23 | 126,43 | 134 | 106 | | 100 | 15 | 121 | | | Gj | 5,55 | - |
| F 30 14M 90 | 30 | 1FF | 133,69 | 130,89 | 142 | 106 | | 105 | 15 | 121 | | | Gj | 5,85 | 531,27 |
| F 32 14M 90 | 32 | 1FF | 142,6 | 139,80 | 150 | 106 | | 110 | 15 | 121 | | | Gj | 6,05 | 594,97 |
| F 34 14M 90 | 34 | 4 | 151,52 | 148,72 | 158 | 106 | 110 | | 30,5 | 45 | 2517 | 65 | Gj | 6,25 | 660,01 |
| F 36 14M 90 | 36 | 2 | 160,43 | 157,53 | 166 | 106 | 120 | | 27,5 | 51 | 3020 | 75 | Gj | 8,18 | 621,08 |
| F 38 14M 90 | 38 | 2 | 169,34 | 166,54 | 177 | 106 | 130 | | 27,5 | 51 | 3020 | 75 | Gj | 9,73 | 707,92 |
| F 40 14M 90 | 40 | 2 | 178,25 | 175,45 | 186 | 106 | 138 | | 27,5 | 51 | 3020 | 75 | Gj | 10,29 | 756,28 |
| F 44 14M 90 | 44 | 2 | 196,08 | 193,28 | 209 | 106 | 154 | | 15 | 76 | 3030 | 75 | Gj | 11,92 | 800,09 |
| F 48 14M 90 | 48 | 2 | 213,90 | 211,11 | 216 | 106 | 172 | | 15 | 76 | 3030 | 75 | Gj | 16,76 | 851,23 |
| F 50 14M 90 | 50 | 2 | 222,82 | 220,02 | 232 | 106 | 181 | | 8,5 | 89 | 3535 | 90 | Gj | 18,38 | 904,21 |
| F 56 14M 90 | 56 | 2 | 249,55 | 246,76 | 261 | 106 | 207 | | 8,5 | 89 | 3535 | 90 | Gj | 23,46 | 1075,43 |
| F 60 14M 90 | 60 | 2 | 267,38 | 264,58 | 274 | 106 | 225 | | 8,5 | 89 | 3535 | 90 | Gj | 26,53 | 1152,30 |
| F 64 14M 90 | 64 | 5 | 285,21 | 282,41 | 288 | 106 | 243 | 178 | 8,5 | 89 | 3535 | 90 | Gj | 30,30 | 1280,04 |
| F 72 14M 90 | 72 | 7 | 320,86 | 318,06 | | 106 | 279 | 178 | 8,5 | 89 | 3535 | 90 | Gj | 26,36 | 1421,17 |
| F 80 14M 90 | 80 | 14 | 356,51 | 353,71 | | 106 | 314 | 178 | 8,5 | 89 | 3535 | 90 | Gj | 35,61 | 1536,38 |
| F 90 14M 90 | 90 | 14 | 401,07 | 398,27 | | 106 | 359 | 178 | 8,5 | 89 | 3535 | 90 | Gj | 41,90 | 1757,22 |
| F 112 14M 90 | 112 | 14 | 499,11 | 496,31 | | 106 | 457 | 178 | 8,5 | 89 | 3535 | 90 | Gj | 70,89 | 2458,21 |
| F 140 14M 90 | 140 | 14 | 623,89 | 621,09 | | 106 | 582 | 215 | 2 | 102 | 4040 | 100 | Gj | 74,56 | 3552,84 |
| F 168 14M 90 | 168 | 17 | 748,66 | 745,87 | | 106 | 705 | 215 | 2 | 102 | 4040 | 100 | Gj | 109,24 | 4828,99 |
| F 192 14M 90 | 192 | 17 | 855,61 | 852,82 | | 106 | 812 | 215 | 2 | 102 | 4040 | 100 | Gj | 126,05 | 5938,07 |

F14M125 (för rembredd 125 mm)

| Beteckning | Tand- antal | Uff | Do mm | Dy mm | Df mm | W mm | U mm | H mm | Z mm | Y mm | Buss- ning | Max axelhål | Mate- rial | Vikt kg | Pris EUR |
|---------------|----------------|-----|----------|----------|----------|---------|---------|---------|---------|---------|---------------|----------------|---------------|------------|-------------|
| F 38 14M 125 | 38 | 4 | 169,34 | 166,54 | 177 | 141 | 130 | | 32,5 | 76 | 3030 | 75 | Gj | 11,74 | 893,06 |
| F 40 14M 125 | 40 | 4 | 178,25 | 175,45 | 186 | 141 | 138 | | 32,5 | 76 | 3030 | 75 | Gj | 12,23 | 984,25 |
| F 44 14M 125 | 44 | 2 | 196,08 | 193,28 | 209 | 141 | 154 | | 26 | 89 | 3535 | 90 | Gj | 14,46 | 1133,10 |
| F 48 14M 125 | 48 | 2 | 213,90 | 211,11 | 216 | 141 | 172 | | 26 | 89 | 3535 | 90 | Gj | 14,70 | 1191,63 |
| F 50 14M 125 | 50 | 2 | 222,82 | 220,02 | 232 | 141 | 180 | | 26 | 89 | 3535 | 90 | Gj | 20,93 | 1219,34 |
| F 56 14M 125 | 56 | 2 | 249,55 | 246,76 | 261 | 141 | 207 | | 26 | 89 | 3535 | 90 | Gj | 25,91 | 1302,48 |
| F 60 14M 125 | 60 | 2 | 267,38 | 264,58 | 274 | 141 | 224 | | 19,5 | 102 | 4040 | 100 | Gj | 30,92 | 1430,75 |
| F 64 14M 125 | 64 | 2 | 285,21 | 282,41 | 288 | 141 | 243 | | 19,5 | 102 | 4040 | 100 | Gj | 35,34 | 1582,50 |
| F 72 14M 125 | 72 | 7 | 320,86 | 318,06 | | 141 | 279 | 215 | 19,5 | 102 | 4040 | 100 | Gj | 37,71 | 1728,38 |
| F 80 14M 125 | 80 | 7 | 356,51 | 353,71 | | 141 | 314 | 215 | 19,5 | 102 | 4040 | 100 | Gj | 42,02 | 1862,79 |
| F 90 14M 125 | 90 | 14 | 401,07 | 398,27 | | 141 | 359 | 215 | 19,5 | 102 | 4040 | 100 | Gj | 51,29 | 2208,54 |
| F 112 14M 125 | 112 | 14 | 499,11 | 496,31 | | 141 | 457 | 267 | 7 | 127 | 5050 | 125 | Gj | 65,64 | 3074,67 |
| F 140 14M 125 | 140 | 14 | 623,89 | 621,09 | | 141 | 581 | 267 | 7 | 127 | 5050 | 125 | Gj | 67,90 | 4012,80 |
| F 168 14M 125 | 168 | 14 | 748,66 | 745,87 | | 141 | 705 | 267 | 7 | 127 | 5050 | 125 | Gj | 120,66 | 5588,50 |
| F 192 14M 125 | 192 | 14 | 855,61 | 852,83 | | 141 | 812 | 267 | 7 | 127 | 5050 | 125 | Gj | 142,39 | 7864,26 |

Leveranstid: 2 veckor

Material: Stål resp. gjutjärn enligt tabell.

Kuggremmar typ Falcon och Synchrochain passar i Poly Chain kuggremskivor



Typ FALCON 8M

Typ FALCON 8M - Delning 8 mm

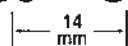


| Delningslängd (mm) lp | Antal kuggar | Falcon Rembredd 12 mm Pris EUR | SCC Rembredd 12 mm Pris EUR | Falcon Rembredd 21 mm Pris EUR | SCC Rembredd 21 mm Pris EUR | Falcon Rembredd 36 mm Pris EUR | SCC Rembredd 36 mm Pris EUR | Falcon Rembredd 62 mm Pris EUR | SCC Rembredd 62 mm Pris EUR | Falcon Pris EUR/mm | SCC Pris EUR/mm |
|-----------------------|--------------|--------------------------------|-----------------------------|--------------------------------|-----------------------------|--------------------------------|-----------------------------|--------------------------------|-----------------------------|--------------------|-----------------|
| 640 | 80 | 64,92 | 91,08 | 113,61 | 159,39 | 194,76 | 273,24 | 335,42 | 470,58 | 5,41 | 7,59 |
| 720 | 90 | 69,00 | 93,00 | 120,75 | 162,75 | 207,00 | 279,00 | 356,50 | 480,50 | 5,75 | 7,75 |
| 800 | 100 | 73,20 | 95,64 | 128,10 | 167,37 | 219,60 | 286,92 | 378,20 | 494,14 | 6,10 | 7,97 |
| 896 | 112 | 78,24 | 99,00 | 136,92 | 173,25 | 234,72 | 297,00 | 404,24 | 511,50 | 6,52 | 8,25 |
| 920 | 115 | - | 100,68 | - | 176,19 | - | 302,04 | - | 520,18 | - | 8,39 |
| 960 | 120 | - | 101,52 | - | 177,66 | - | 304,56 | - | 524,52 | - | 8,46 |
| 1000 | 125 | 83,52 | 102,36 | 146,16 | 179,13 | 250,56 | 307,08 | 431,52 | 528,86 | 6,96 | 8,53 |
| 1040 | 130 | - | 104,04 | - | 182,07 | - | 312,12 | - | 537,54 | - | 8,67 |
| 1120 | 140 | 89,88 | 108,12 | 157,29 | 189,21 | 269,64 | 324,36 | 464,38 | 558,62 | 7,49 | 9,01 |
| 1200 | 150 | 94,20 | 114,84 | 164,85 | 200,97 | 282,60 | 344,52 | 486,70 | 593,34 | 7,85 | 9,57 |
| 1224 | 153 | - | 116,40 | - | 203,70 | - | 349,20 | - | 601,40 | - | 9,70 |
| 1280 | 160 | 98,40 | 121,32 | 172,20 | 212,31 | 295,20 | 363,96 | 508,40 | 626,82 | 8,20 | 10,11 |
| 1440 | 180 | 106,56 | 136,08 | 186,48 | 238,14 | 319,68 | 408,24 | 550,56 | 703,08 | 8,88 | 11,34 |
| 1600 | 200 | 114,96 | 140,88 | 201,18 | 246,54 | 344,88 | 422,64 | 593,96 | 727,88 | 9,58 | 11,74 |
| 1760 | 220 | - | 153,60 | - | 268,80 | - | 460,80 | - | 793,60 | - | 12,80 |
| 1792 | 224 | 125,04 | 155,52 | 218,82 | 272,16 | 375,12 | 466,56 | 646,04 | 803,52 | 10,42 | 12,96 |
| 2000 | 250 | 136,08 | 170,16 | 238,14 | 297,78 | 408,24 | 510,48 | 703,08 | 879,16 | 11,34 | 14,18 |
| 2200 | 275 | - | 182,16 | - | 318,78 | - | 546,48 | - | 941,16 | - | 15,18 |
| 2240 | 280 | 148,56 | 184,20 | 259,98 | 322,35 | 445,68 | 552,60 | 767,56 | 951,70 | 12,38 | 15,35 |
| 2400 | 300 | 156,96 | 193,56 | 274,68 | 338,73 | 470,88 | 580,68 | 810,96 | 1000,06 | 13,08 | 16,13 |
| 2520 | 315 | 163,20 | 200,76 | 285,60 | 351,33 | 489,60 | 602,28 | 843,20 | 1037,26 | 13,60 | 16,73 |
| 2600 | 325 | - | 207,00 | - | 362,25 | - | 621,00 | - | 1069,50 | - | 17,25 |
| 2800 | 350 | - | 219,12 | - | 383,46 | - | 657,36 | - | 1132,12 | - | 18,26 |
| 2840 | 355 | 180,12 | 219,48 | 315,21 | 384,09 | 540,36 | 658,44 | 930,62 | 1133,98 | 15,01 | 18,29 |
| 3200 | 400 | 198,48 | 240,60 | 347,34 | 421,05 | 595,44 | 721,80 | 1025,48 | 1243,10 | 16,54 | 20,05 |
| 3600 | 450 | 219,72 | 264,24 | 384,51 | 462,42 | 659,16 | 792,72 | 1135,22 | 1365,24 | 18,31 | 22,02 |
| 4000 | 500 | 240,48 | 287,52 | 420,84 | 503,16 | 721,44 | 862,56 | 1242,48 | 1485,52 | 20,04 | 23,96 |
| 4480 | 560 | 265,80 | - | 465,15 | - | 797,40 | - | 1373,30 | - | 22,15 | - |



Typ FALCON 14M

TYP FALCON 14M - DELNING 14 mm



| Delningslängd (mm) lp | Antal kuggar | Falcon Rembredd 20 mm Pris EUR | SCC Rembredd 20 mm Pris EUR | Falcon Rembredd 37 mm Pris EUR | SCC Rembredd 37 mm Pris EUR | Falcon Rembredd 68 mm Pris EUR | SCC Rembredd 68 mm Pris EUR | Falcon Rembredd 90 mm Pris EUR | SCC Rembredd 90 mm Pris EUR | Falcon Rembredd 125 mm Pris EUR | SCC Rembredd 125 mm Pris EUR | Falcon Pris EUR/mm | SCC Pris EUR/mm |
|-----------------------|--------------|--------------------------------|-----------------------------|--------------------------------|-----------------------------|--------------------------------|-----------------------------|--------------------------------|-----------------------------|---------------------------------|------------------------------|--------------------|-----------------|
| 994 | 71 | 248,20 | 309,60 | 459,17 | 572,76 | 843,88 | 1052,64 | 1116,90 | 1393,20 | 1551,25 | 1935,00 | 12,41 | 15,48 |
| 1120 | 80 | 272,60 | 338,20 | 504,31 | 625,67 | 926,84 | 1149,88 | 1226,70 | 1521,90 | 1703,75 | 2113,75 | 13,63 | 16,91 |
| 1190 | 85 | 286,00 | 354,00 | 529,10 | 654,90 | 972,40 | 1203,60 | 1287,00 | 1593,00 | 1787,50 | 2212,50 | 14,30 | 17,70 |
| 1260 | 90 | 300,20 | 370,00 | 555,37 | 684,50 | 1020,68 | 1258,00 | 1350,90 | 1665,00 | 1876,25 | 2312,50 | 15,01 | 18,50 |
| 1344 | 96 | - | 384,80 | - | 711,88 | - | 1308,32 | - | 1731,60 | - | 2405,00 | - | 19,24 |
| 1400 | 100 | 327,00 | 401,60 | 604,95 | 742,96 | 1111,80 | 1365,44 | 1471,50 | 1807,20 | 2043,75 | 2510,00 | 16,35 | 20,08 |
| 1568 | 112 | 359,80 | 439,80 | 665,63 | 813,63 | 1223,32 | 1495,32 | 1619,10 | 1979,10 | 2248,75 | 2748,75 | 17,99 | 21,99 |
| 1610 | 115 | - | 445,80 | - | 824,73 | - | 1515,72 | - | 2006,10 | - | 2786,25 | - | 22,29 |
| 1750 | 125 | 394,80 | 481,00 | 730,38 | 889,85 | 1342,32 | 1635,40 | 1776,60 | 2164,50 | 2467,50 | 3006,25 | 19,74 | 24,05 |
| 1890 | 135 | 422,40 | 512,80 | 781,44 | 948,68 | 1436,16 | 1743,52 | 1900,80 | 2307,60 | 2640,00 | 3205,00 | 21,12 | 25,64 |
| 1960 | 140 | 435,60 | 528,40 | 805,86 | 977,54 | 1481,04 | 1796,56 | 1960,20 | 2377,80 | 2722,50 | 3302,50 | 21,78 | 26,42 |
| 2100 | 150 | 463,00 | 560,20 | 856,55 | 1036,37 | 1574,20 | 1904,68 | 2083,50 | 2520,90 | 2893,75 | 3501,25 | 23,15 | 28,01 |
| 2240 | 160 | 490,00 | 592,00 | 906,50 | 1095,20 | 1666,00 | 2012,80 | 2205,00 | 2664,00 | 3062,50 | 3700,00 | 24,50 | 29,60 |
| 2310 | 165 | - | 607,40 | - | 1123,69 | - | 2065,16 | - | 2733,30 | - | 3796,25 | - | 30,37 |
| 2380 | 170 | 517,00 | 623,80 | 956,45 | 1154,03 | 1757,80 | 2120,92 | 2326,50 | 2807,10 | 3231,25 | 3898,75 | 25,85 | 31,19 |
| 2450 | 175 | - | 638,80 | - | 1181,78 | - | 2171,92 | - | 2874,60 | - | 3992,50 | - | 31,94 |
| 2520 | 180 | 544,20 | 655,40 | 1006,77 | 1212,49 | 1850,28 | 2228,36 | 2448,90 | 2949,30 | 3401,25 | 4096,25 | 27,21 | 32,77 |
| 2590 | 185 | - | 670,00 | - | 1239,50 | - | 2278,00 | - | 3015,00 | - | 4187,50 | - | 33,50 |
| 2660 | 190 | 571,40 | 687,20 | 1057,09 | 1271,32 | 1942,76 | 2336,48 | 2571,30 | 3092,40 | 3571,25 | 4295,00 | 28,57 | 34,36 |
| 2730 | 195 | - | 703,20 | - | 1300,92 | - | 2390,88 | - | 3164,40 | - | 4395,00 | - | 35,16 |
| 2800 | 200 | 598,40 | 719,00 | 1107,04 | 1330,15 | 2034,56 | 2444,60 | 2692,80 | 3235,50 | 3740,00 | 4493,75 | 29,92 | 35,95 |
| 3136 | 224 | 663,60 | 795,00 | 1227,66 | 1470,75 | 2256,24 | 2703,00 | 2986,20 | 3577,50 | 4147,50 | 4968,75 | 33,18 | 39,75 |
| 3304 | 236 | 696,60 | 833,20 | 1288,71 | 1541,42 | 2368,44 | 2832,88 | 3134,70 | 3749,40 | 4353,75 | 5207,50 | 34,83 | 41,66 |
| 3360 | 240 | - | 847,20 | - | 1567,32 | - | 2880,48 | - | 3812,40 | - | 5295,00 | - | 42,36 |
| 3500 | 250 | 734,60 | 877,60 | 1359,01 | 1623,56 | 2497,64 | 2983,84 | 3305,70 | 3949,20 | 4591,25 | 5485,00 | 36,73 | 43,88 |
| 3850 | 275 | - | 959,00 | - | 1774,15 | - | 3260,60 | - | 4315,50 | - | 5993,75 | - | 47,95 |
| 3920 | 280 | 816,20 | 972,80 | 1509,97 | 1799,68 | 2775,08 | 3307,52 | 3672,90 | 4377,60 | 5101,25 | 6080,00 | 40,81 | 48,64 |
| 4410 | 315 | 911,00 | 1083,80 | 1685,35 | 2005,03 | 3097,40 | 3684,92 | 4099,50 | 4877,10 | 5693,75 | 6773,75 | 45,55 | 54,19 |

Beställningsexempel: Contitech Falcon F-1890-14M-125

SCC = Synchrochain Carbon från Contitech, finns på förfrågan.

Art.nr F189014M170

Önskad rembredd skäres från sleeves.

Artikelnr. färdigskuren rembredd exempel: F189014M170



Rullkedjor - Europeisk standard ISO R 606, SMS 1613 och DIN 8187



Nr. 7

Nr. 11

Nr. 111

Nr. 12

Nr. 15

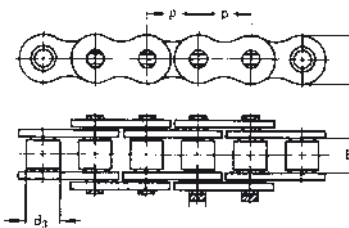
Nitlänk

Rak kopplingslänk med fjäder

Rak kopplingslänk med saxpinne

Böjd kopplingslänk

Dubbel böjd kopplingslänk



Simplex

| Best-nr | W art.nr | Delning, p | | Inv. bredd b1 min mm | Rulldia. d3 max mm | Brickhöjd h max mm | Brottlast | | Vikt kg/m | PRISER EUR | | | | |
|--------------------|----------|------------|--------|----------------------|--------------------|--------------------|------------|----------|-----------|----------------|---------------|---------------|------------------------|------------------|
| | | | | | | | DIN min kN | W min kN | | EUR/m | 1 Rak länk | Nitlänk | Böjd länk med saxpinne | Böjd dubbel-länk |
| | | | | | | | | | | | nr 11 | nr 7 | nr 12 | nr 15 |
| 031W | 440 | - | 5 | 2,5 | 3,2 | 4,1 | 2,2 | 2,4 | 0,08 | 230,93 | 23,22 | 20,74 | | 45,10 |
| 041W | 445 | - | 6 | 2,8 | 4,0 | 5,0 | 3,0 | 3,3 | 0,15 | 74,65 | 11,75 | 10,47 | | 22,42 |
| 05B1W | 450 | - | 8 | 3,0 | 5,0 | 7,1 | 5,0 | 5,9 | 0,18 | 57,52 | 10,69 | 9,51 | | 18,41 |
| 06B1W ² | 455 | 3/8" | 9,525 | 5,72 | 6,35 | 8,2 | 9,0 | 10,1 | 0,41 | 42,67 | 10,69 | 9,51 | 18,41 | 18,41 |
| 332W | 332 | 1/2" | 12,7 | 4,88 | 7,75 | 9,9 | 8,2 | 10,0 | 0,33 | 24,76 | 6,67 | 5,96 | | 12,81 |
| 385W | 385 | 1/2" | 12,7 | 6,40 | 7,75 | 11,5 | 16,0 | 17,5 | 0,50 | 58,74 | 9,87 | 8,80 | | 17,08 |
| 08B1W | 462 | 1/2" | 12,7 | 7,75 | 8,51 | 11,8 | 18,0 | 19,0 | 0,70 | 41,50 | 12,28 | 10,96 | | 18,41 |
| 500W | 500 | 5/8" | 15,875 | 6,48 | 10,16 | 14,7 | 22,4 | 28,2 | 0,78 | 64,34 | 10,93 | 10,93 | | 16,93 |
| 10B1W | 501 | 5/8" | 15,875 | 9,65 | 10,16 | 14,7 | 22,4 | 28,4 | 0,90 | 45,26 | 13,61 | 12,16 | | 19,76 |
| 12B1W | 513 | 3/4" | 19,05 | 11,68 | 12,07 | 16,1 | 29,0 | 32,5 | 1,25 | 50,27 | 14,94 | 13,34 | | 23,76 |
| 16B1W | 548 | 1" | 25,4 | 17,02 | 15,88 | 21,0 | 60,0 | 76,5 | 2,70 | 91,68 | 27,48 | 24,53 | | 55,24 |
| 20B1W | 563 | 1 1/4" | 31,75 | 19,56 | 19,05 | 26,4 | 95,0 | 108,0 | 3,60 | 161,84 | 49,10 | 43,83 | | 89,11 |
| 24B1W | 596 | 1 1/2" | 38,1 | 25,40 | 25,40 | 33,4 | 160,0 | 185,0 | 6,70 | 291,40 | 71,27 | 63,62 | | 123,01 |
| 28B1W | 613 | 1 3/4" | 44,45 | 30,99 | 27,94 | 37,0 | 200,0 | 237,0 | 8,30 | 454,70 | 100,60 | 89,83 | | 145,70 |
| 32B1W | 652 | 2" | 50,8 | 30,99 | 29,21 | 42,2 | 250,0 | 276,0 | 10,50 | 550,88 | 129,43 | 115,55 | | 182,53 |
| 40B1W | 671 | 2 1/2" | 63,5 | 38,10 | 39,37 | 52,9 | 355,0 | 406,0 | 16,00 | <i>1248,07</i> | <i>249,23</i> | <i>222,52</i> | | <i>356,23</i> |
| 48B1W | 679 | 3" | 76,2 | 45,72 | 48,26 | 63,8 | 560,0 | 600,0 | 25,00 | <i>2426,18</i> | <i>728,74</i> | <i>650,66</i> | | <i>2305,51</i> |

Duplex

| Best-nr | W art.nr | Delning, p | | Inv. bredd b1 min mm | Rulldia. d3 max mm | Brickhöjd h max mm | Brottlast | | Vikt kg/m | PRISER EUR | | | | |
|--------------------|----------|------------|--------|----------------------|--------------------|--------------------|------------|----------|-----------|----------------|----------------|----------------|------------------------|------------------|
| | | | | | | | DIN min kN | W min kN | | EUR/m | 1 Rak länk | Nitlänk | Böjd länk med saxpinne | Böjd dubbel-länk |
| | | | | | | | | | | | nr 11 | nr 7 | nr 12 | nr 15 |
| 05B2W | D450 | - | 8 | 3,0 | 5,0 | 7,1 | 7,8 | 8,6 | 0,36 | <i>133,50</i> | <i>15,45</i> | | | |
| 06B2W ² | D455 | 3/8" | 9,525 | 5,72 | 6,35 | 8,2 | 16,9 | 17,7 | 0,78 | 118,35 | 16,54 | 14,78 | 49,63 | <i>93,65</i> |
| 08B2W | D462 | 1/2" | 12,7 | 7,75 | 8,51 | 11,8 | 32,0 | 39,0 | 1,36 | 117,61 | 14,69 | 13,10 | 35,49 | <i>49,63</i> |
| 10B2W | D501 | 5/8" | 15,875 | 9,65 | 10,16 | 14,7 | 44,5 | 55,0 | 1,82 | 124,37 | 17,08 | 15,27 | 41,11 | |
| 12B2W | D513 | 3/4" | 19,05 | 11,68 | 12,07 | 16,1 | 57,8 | 65,0 | 2,38 | 156,43 | 22,14 | 19,78 | 50,17 | |
| 16B2W | D548 | 1" | 25,4 | 17,02 | 15,88 | 21,0 | 106,0 | 149,5 | 5,3 | 282,15 | 58,17 | 51,92 | 106,46 | |
| 20B2W | D563 | 1 1/4" | 31,75 | 19,56 | 19,05 | 26,4 | 170,0 | 217,5 | 7,3 | 484,74 | 89,67 | 80,05 | 171,57 | |
| 24B2W | D596 | 1 1/2" | 38,1 | 25,40 | 25,40 | 33,4 | 280,0 | 366,0 | 13,4 | 831,55 | 147,03 | 131,27 | 227,61 | |
| 28B2W | D613 | 1 3/4" | 44,45 | 30,99 | 27,94 | 37,0 | 360,0 | 469,0 | 16,6 | <i>1107,55</i> | <i>179,60</i> | <i>160,34</i> | <i>285,53</i> | |
| 32B2W | D652 | 2" | 50,8 | 30,99 | 29,21 | 42,2 | 450,0 | 560,0 | 21,0 | 1221,46 | 236,95 | 211,56 | 355,69 | |
| 40B2W | D671 | 2 1/2" | 63,5 | 38,10 | 39,37 | 52,9 | 630,0 | 806,0 | 32,6 | <i>2093,54</i> | <i>450,17</i> | <i>401,93</i> | <i>724,21</i> | |
| 48B2W | D679 | 3" | 76,2 | 45,72 | 48,26 | 63,8 | 1000,0 | 1100,0 | 50,0 | <i>4347,79</i> | <i>1447,06</i> | <i>1292,02</i> | <i>4795,11</i> | |

Triplex

| Best-nr | W art.nr | Delning, p | | Inv. bredd b1 min mm | Rulldia. d3 max mm | Brickhöjd h max mm | Brottlast | | Vikt kg/m | PRISER EUR | | | | |
|--------------------|----------|------------|--------|----------------------|--------------------|--------------------|------------|----------|-----------|----------------|----------------|----------------|------------------------|------------------|
| | | | | | | | DIN min kN | W min kN | | EUR/m | 1 Rak länk | Nitlänk | Böjd länk med saxpinne | Böjd dubbel-länk |
| | | | | | | | | | | | nr 11 | nr 7 | nr 12 | nr 15 |
| 05B3W | T450 | - | 8 | 3,0 | 5,0 | 7,1 | 10,2 | 11,0 | 0,54 | <i>281,54</i> | <i>24,54</i> | <i>21,08</i> | | |
| 06B3W ² | T455 | 3/8" | 9,525 | 5,72 | 6,35 | 8,2 | 23,6 | 23,7 | 1,18 | 236,58 | 21,90 | 18,78 | 67,93 | <i>137,15</i> |
| 08B3W | T462 | 1/2" | 12,7 | 7,75 | 8,51 | 11,8 | 47,5 | 57,5 | 2,01 | 232,65 | 18,41 | 15,81 | 49,49 | <i>70,72</i> |
| 10B3W | T501 | 5/8" | 15,875 | 9,65 | 10,16 | 14,7 | 66,7 | 82,0 | 2,70 | 239,92 | 21,90 | 18,78 | 61,00 | |
| 12B3W | T513 | 3/4" | 19,05 | 11,68 | 12,07 | 16,1 | 86,7 | 96,5 | 3,12 | 256,84 | 33,09 | 28,41 | 74,60 | |
| 16B3W | T548 | 1" | 25,4 | 17,02 | 15,88 | 21,0 | 160,0 | 231,0 | 7,5 | 532,17 | 81,12 | 69,64 | 169,44 | |
| 20B3W | T563 | 1 1/4" | 31,75 | 19,56 | 19,05 | 26,4 | 250,0 | 315,0 | 10,6 | 765,17 | 125,41 | 107,67 | 250,94 | |
| 24B3W | T596 | 1 1/2" | 38,1 | 25,40 | 25,40 | 33,4 | 425,0 | 520,0 | 20,0 | 1353,13 | 221,74 | 190,37 | 353,72 | |
| 28B3W | T613 | 1 3/4" | 44,45 | 30,99 | 27,94 | 37,0 | 530,0 | 640,0 | 25,0 | <i>1961,39</i> | <i>362,10</i> | <i>310,88</i> | <i>470,88</i> | |
| 32B3W | T652 | 2" | 50,8 | 30,99 | 29,21 | 42,2 | 670,0 | 800,0 | 32,0 | 1816,08 | 341,81 | 293,46 | 556,50 | |
| 40B3W | T671 | 2 1/2" | 63,5 | 38,10 | 39,37 | 52,9 | 950,0 | 1140,0 | 48,0 | <i>3570,79</i> | <i>697,51</i> | <i>598,84</i> | <i>898,67</i> | |
| 48B3W | T679 | 3" | 76,2 | 45,72 | 48,26 | 63,8 | 1500,0 | 1700,0 | 75,0 | <i>5753,38</i> | <i>2104,30</i> | <i>1806,58</i> | <i>6020,68</i> | |

Art nr ex: Pris med kursiv stil = Lagerföres ej

Kedja: 08B1W

Nitlänk: 08B1W-7

Rak kopplingslänk med fjäder: 08B1W-11

Böjd kopplingslänk med saxpinne: 08B1W-12

¹ Rak kopplingslänk t o m 20B levereras normalt med fjäder, men lagerhålles delvis även med saxpinne och benämnes då ex. vis 16B1W-111.

Fr o m 24B levereras alltid utförande med saxpinne.

² Kedja 06B-1, 2 och 3 har raka sidobricker

Förzinkade och förnicklade kedjor på förfrågan

Kedjan levereras alltid försträckt och insmord för drift



**Rullkedjor - Amerikansk standard
ISO R 606, SMS 2070 och DIN 8188**

Simplex

| Best-nr | W art.nr | Delning, p | | Inv. bredd b1 mm | Rulldia. hylsdia. d3 max mm | Brickhöjd h max mm | Brottlast | | Vikt kg/m | PRISER EUR | | | |
|----------|----------|------------|--------|------------------|-----------------------------|--------------------|------------|----------|-----------|---------------|-------------------|---------------|------------------------------|
| | | | | | | | DIN min kN | W min kN | | EUR/m | 1) Rak länk nr 11 | Nitlänk nr 7 | Böjd länk med saxpinne nr 12 |
| | | | | | | | | | | | | | |
| 04A1W 3) | 25 | 1/4" | 6,35 | 3,2 | 3,3 | 6,0 | 3,5 | 3,5 | 0,13 | 97,28 | 26,94 | 24,03 | 61,91 |
| 06A1W 3) | 35 | 3/8" | 9,525 | 4,68 | 5,08 | 9,1 | 7,9 | 10,6 | 0,35 | 59,85 | 10,69 | 9,62 | 14,71 |
| 08A1W | 40 | 1/2" | 12,7 | 7,85 | 7,95 | 12,0 | 14,1 | 17,8 | 0,60 | 61,69 | 10,69 | 9,62 | 23,22 |
| 085W | | 1/2" | 12,7 | 6,38 | 7,77 | 9,7 | 11 | 11 | 0,38 | 36,90 | 8,52 | | |
| 10A1W | 50 | 5/8" | 15,875 | 9,40 | 10,16 | 15,0 | 22,2 | 31,8 | 1,01 | 63,42 | 14,40 | 12,81 | 24,03 |
| 12A1W | 60 | 3/4" | 19,05 | 12,57 | 11,91 | 18,0 | 31,8 | 44,6 | 1,58 | 75,87 | 19,76 | 17,62 | 26,67 |
| 16A1W | 80 | 1" | 25,4 | 15,75 | 15,88 | 24,1 | 56,7 | 73,3 | 2,36 | 130,68 | 28,54 | 25,34 | 57,11 |
| 20A1W | 100 | 1 1/4" | 31,75 | 18,90 | 19,05 | 30,1 | 88,5 | 106,4 | 3,8 | 220,58 | 49,10 | 43,77 | 89,11 |
| 24A1W | 120 | 1 1/2" | 38,1 | 25,22 | 22,23 | 36,2 | 127,0 | 141,0 | 5,4 | 349,51 | 78,46 | 70,16 | 115,01 |
| 28A1W | 140 | 1 3/4" | 44,45 | 25,22 | 25,40 | 42,2 | 172,4 | 181,0 | 7,3 | 542,74 | 98,74 | 88,06 | 143,55 |
| 32A1W | 160 | 2" | 50,8 | 31,55 | 28,58 | 48,2 | 226,8 | 239,5 | 9,9 | 612,35 | 130,22 | 116,06 | 157,96 |
| 40A1W | 200 | 2 1/2" | 63,5 | 37,85 | 39,68 | 60,3 | 353,8 | 387,0 | 16,5 | 1346,96 | 247,10 | 220,67 | 356,23 |

Duplex

| Best-nr | W art.nr | Delning, p | | Inv. bredd b1 mm | Rulldia. hylsdia. d3 max mm | Brickhöjd h max mm | Brottlast | | Vikt kg/m | PRISER EUR | | | |
|----------|----------|------------|--------|------------------|-----------------------------|--------------------|------------|----------|-----------|---------------|-------------------|--------------|------------------------------|
| | | | | | | | DIN min kN | W min kN | | EUR/m | 1) Rak länk nr 11 | Nitlänk nr 7 | Böjd länk med saxpinne nr 12 |
| | | | | | | | | | | | | | |
| 06A2W 3) | 35-2 | 3/8" | 9,525 | 4,68 | 5,08 | 9,0 | 15,8 | 17,7 | 0,70 | 163,29 | 16,02 | 14,14 | 49,63 |
| 08A2W | 40-2 | 1/2" | 12,7 | 7,85 | 7,95 | 12,0 | 28,2 | 32,0 | 1,20 | 225,51 | 17,35 | 15,45 | 49,63 |
| 10A2W | 50-2 | 5/8" | 15,875 | 9,40 | 10,16 | 15,0 | 44,4 | 63,6 | 1,78 | 176,35 | 17,08 | 15,20 | 46,16 |
| 12A2W | 60-2 | 3/4" | 19,05 | 12,57 | 11,91 | 18,0 | 63,6 | 90,5 | 3,15 | 233,88 | 27,48 | 24,54 | 65,90 |
| 16A2W | 80-2 | 1" | 25,4 | 15,75 | 15,88 | 24,1 | 113,4 | 151,0 | 4,9 | 268,49 | 58,71 | 52,29 | 106,46 |
| 20A2W | 100-2 | 1 1/4" | 31,75 | 18,90 | 19,05 | 30,1 | 177,0 | 217,0 | 7,6 | 638,80 | 91,26 | 81,40 | 166,50 |
| 24A2W | 120-2 | 1 1/2" | 38,1 | 25,22 | 22,23 | 36,2 | 254,0 | 301,5 | 10,8 | 878,60 | 146,23 | 130,48 | 221,74 |
| 28A2W | 140-2 | 1 3/4" | 44,45 | 25,22 | 25,40 | 42,2 | 344,8 | 363,8 | 14,3 | 1321,62 | 194,79 | 173,97 | 281,52 |
| 32A2W | 160-2 | 2" | 50,8 | 31,55 | 28,58 | 48,2 | 453,6 | 491,7 | 19,4 | 1414,58 | 234,55 | 209,47 | 349,30 |
| 40A2W | 200-2 | 2 1/2" | 63,5 | 37,85 | 39,68 | 60,3 | 707,6 | 735,0 | 33,0 | 2426,18 | 442,68 | 394,91 | 708,74 |

Triplex

| Best-nr | W art.nr | Delning, p | | Inv. bredd b1 mm | Rulldia. hylsdia. d3 max mm | Brickhöjd h max mm | Brottlast | | Vikt kg/m | PRISER EUR | | | |
|----------|----------|------------|--------|------------------|-----------------------------|--------------------|------------|----------|-----------|------------|-------------------|--------------|------------------------------|
| | | | | | | | DIN min kN | W min kN | | EUR/m | 1) Rak länk nr 11 | Nitlänk nr 7 | Böjd länk med saxpinne nr 12 |
| | | | | | | | | | | | | | |
| 06A3W 3) | 35-3 | 3/8" | 9,525 | 4,68 | 5,08 | 9,0 | 23,7 | 26,0 | 1,05 | 313,07 | 20,27 | 18,15 | 70,44 |
| 08A3W | 40-3 | 1/2" | 12,7 | 7,85 | 7,95 | 12,0 | 42,3 | 46,0 | 1,80 | 375,39 | 21,90 | 19,47 | 70,44 |
| 10A3W | 50-3 | 5/8" | 15,875 | 9,40 | 10,16 | 15,0 | 66,6 | 89,5 | 3,02 | 301,85 | 21,09 | 18,95 | 65,38 |
| 12A3W | 60-3 | 3/4" | 19,05 | 12,57 | 11,91 | 18,0 | 95,4 | 113,0 | 4,7 | 394,85 | 38,16 | 34,15 | 97,14 |
| 16A3W | 80-3 | 1" | 25,4 | 15,75 | 15,88 | 24,1 | 170,1 | 227,0 | 7,5 | 688,19 | 78,72 | 70,16 | 172,91 |
| 20A3W | 100-3 | 1 1/4" | 31,75 | 18,90 | 19,05 | 30,1 | 265,5 | 315,5 | 11,2 | 974,18 | 135,54 | 121,14 | 252,97 |
| 24A3W | 120-3 | 1 1/2" | 38,1 | 25,22 | 22,23 | 36,2 | 381,0 | 420,0 | 16,1 | 1524,68 | 220,95 | 197,19 | 359,96 |
| 28A3W | 140-3 | 1 3/4" | 44,45 | 25,22 | 25,40 | 42,2 | 517,2 | 520,0 | 21,4 | 2050,19 | 286,05 | 255,37 | 477,91 |
| 32A3W | 160-3 | 2" | 50,8 | 31,55 | 28,58 | 48,2 | 680,4 | 700,0 | 29,1 | 2270,39 | 338,35 | 301,53 | 555,57 |
| 40A3W | 200-3 | 2 1/2" | 63,5 | 37,85 | 39,68 | 60,3 | 1061,4 | 1100,0 | 50,0 | 4065,89 | 702,32 | 627,06 | 944,89 |

Art nr ex:

Kedja: 08A1W

Nitlänk: 08A1W-7

Rak kopplingslänk med fjäder: 08A1W-11

Böjd kopplingslänk med saxpinne: 08A1W-12

¹ Rak kopplingslänk t o m 16A levereras med fjäder.

Fr o m 20A levereras alltid utförande med saxpinne.

³ Utan rullar

Förzinkade och förnicklade kedjor på förfrågan

Kedjan levereras alltid försträckt och insmord för drift

Pris med kursiv stil = Lagerföres ej



MARATHON - Simplex

| Best-nr | W Art. nr | Delning, p | | Inv. bredd b1 mm | Rulldia. d3 max mm | Brickhöjd h max mm | Brottlast min kN | Vikt kg/m | PRISER EUR | | | |
|---------|-----------|------------|---------|------------------|--------------------|--------------------|------------------|-----------|---------------|----------------|---------------|------------------------------|
| | | tum | mm | | | | | | EUR/m | Rak länk nr 11 | Nitlänk nr 7 | Böjd länk med saxpinne nr 12 |
| | | 06B1MA* | 06B-1MA | | | | | | 3/8" | 9,525 | 5,72 | 6,35 |
| 08B1MA | 08B-1MA | 1/2" | 12,7 | 7,75 | 8,51 | 11,8 | 19,0 | 0,70 | 160,98 | 19,20 | 17,14 | 47,77 |
| 10B1MA | 10B-1MA | 5/8" | 15,875 | 9,65 | 10,16 | 14,7 | 28,4 | 0,91 | 197,05 | 20,81 | 18,58 | 52,29 |
| 12B1MA | 12B-1MA | 3/4" | 19,05 | 11,68 | 12,07 | 16,1 | 32,5 | 1,18 | 244,55 | 24,54 | 21,93 | 57,63 |
| 16B1MA | 16B-1MA | 1" | 25,4 | 17,02 | 15,88 | 21,0 | 76,5 | 2,68 | 350,99 | 61,65 | 55,03 | 115,83 |
| 20B1MA | 20B-1MA | 1 1/4" | 31,75 | 19,56 | 19,05 | 26,4 | 108,0 | 3,5 | 554,94 | 82,71 | 73,85 | 161,69 |
| 24B1MA | 24B-1MA | 1 1/2" | 38,1 | 25,40 | 25,40 | 33,4 | 185,0 | 6,8 | 866,89 | 129,43 | 115,55 | 257,75 |

*Raka sidbrickor

MARATHON - Duplex

| Best-nr | W Art.nr | Delning, p | | Inv. bredd b1 mm | Rulldia. d3 max mm | Brickhöjd h max mm | Brottlast min kN | Vikt kg/m | PRISER EUR | | | |
|---------|----------|------------|---------|------------------|--------------------|--------------------|------------------|-----------|---------------|----------------|--------------|------------------------------|
| | | tum | mm | | | | | | EUR/m | Rak länk nr 11 | Nitlänk nr 7 | Böjd länk med saxpinne nr 12 |
| | | 06B2MA | 06B-2MA | | | | | | 3/8" | 9,525 | 5,72 | 6,35 |
| 08B2MA | 08B-2MA | 1/2" | 12,7 | 7,75 | 8,51 | 11,8 | 39,0 | 1,36 | 448,66 | 24,54 | 21,93 | 89,67 |
| 10B2MA | 10B-2MA | 5/8" | 15,875 | 9,65 | 10,16 | 14,7 | 55,0 | 1,82 | 516,03 | 32,03 | 28,58 | 98,19 |
| 12B2MA | 12B-2MA | 3/4" | 19,05 | 11,68 | 12,07 | 16,1 | 65,0 | 2,38 | 568,86 | 38,95 | 34,78 | 108,89 |
| 16B2MA | 16B-2MA | 1" | 25,4 | 17,02 | 15,88 | 21,0 | 149,5 | 5,3 | 867,63 | 93,65 | 83,64 | 279,39 |
| 20B2MA | 20B-2MA | 1 1/4" | 31,75 | 19,56 | 19,05 | 26,4 | 217,5 | 7,3 | 1041,41 | 135,54 | 121,03 | 361,03 |
| 24B2MA | 24B-2MA | 1 1/2" | 38,1 | 25,40 | 25,40 | 33,4 | 366,0 | 13,4 | 1778,50 | 247,90 | 221,32 | 502,71 |

MARATHON med raka sidbrickor

| Best-nr | W Art. nr | Delning, p | | Inv. bredd b1 mm | Rulldia. d3 max mm | Brickhöjd h max mm | Brottlast min kN | Vikt kg/m | PRISER EUR | | | |
|------------|------------|------------|-----------|------------------|--------------------|--------------------|------------------|-----------|------------|----------------|--------------|------------------------------|
| | | tum | mm | | | | | | EUR/m | Rak länk nr 11 | Nitlänk nr 7 | Böjd länk med saxpinne nr 12 |
| | | 06B1MARS | 455 GL MA | | | | | | 3/8" | 9,525 | 5,72 | 6,35 |
| 08B1MARS | 462 GL MA | 1/2" | 12,7 | 7,75 | 8,51 | 11,8 | 20,0 | 0,78 | 267,75 | 19,76 | | 47,77 |
| 10B1MARS | 501 GL MA | 5/8" | 15,875 | 9,65 | 10,16 | 14,7 | 28,0 | 1,03 | 276,98 | 22,14 | | 52,29 |
| 12B1MARS | 513 GL MA | 3/4" | 19,05 | 11,68 | 12,07 | 16,1 | 32,5 | 1,29 | 306,03 | 26,15 | | 57,63 |
| 16B1MARS21 | 548 GLS MA | 1" | 25,4 | 17,02 | 15,88 | 21,0 | 76,0 | 3,29 | 473,91 | 70,44 | | |
| 16B1MARS | 548 GL MA | 1" | 25,4 | 17,02 | 15,88 | 24,0 | 76,0 | 2,9 | 473,91 | 70,44 | | 115,83 |
| 20B1MARS | 563 GL MA | 1 1/4" | 31,75 | 19,56 | 19,05 | 26,4 | 108,0 | 3,5 | 560,98 | 85,67 | | 161,69 |
| 24B1MARS | 596 GL MA | 1 1/2" | 38,1 | 25,40 | 25,40 | 33,4 | 185,5 | 6,8 | 880,92 | | 121,40 | 257,75 |

MARATHON - Rostfri

| Best-nr | W Art. nr | Delning, p | | Inv. bredd b1 mm | Rulldia. d3 max mm | Brickhöjd h max mm | Brottlast min kN | Vikt kg/m | PRISER EUR | | | |
|----------|-----------|------------|-----------|------------------|--------------------|--------------------|------------------|-----------|---------------|----------------|--------------|------------------------------|
| | | tum | mm | | | | | | EUR/m | Rak länk nr 11 | Nitlänk nr 7 | Böjd länk med saxpinne nr 12 |
| | | 08B1MASS | 462 RF MA | | | | | | 1/2" | 12,7 | 7,75 | 8,51 |
| 10B1MASS | 501 RF MA | 5/8" | 15,875 | 9,65 | 10,16 | 14,7 | 14,5 | 0,91 | 351,54 | | | 251,41 |
| 12B1MASS | 513 RF MA | 3/4" | 19,05 | 11,68 | 12,07 | 16,1 | 18,5 | 1,18 | 364,45 | | | 257,27 |
| 16B1MASS | 548 RF MA | 1" | 25,4 | 17,02 | 15,88 | 21,0 | 40,0 | 2,50 | 676,65 | | | 483,90 |

Duplex och triplex på förfrågan.

Pris med kursiv stil = Lagerföres ej

MARATHON-kedjorna används överallt där man har problem med smörjningen (t ex i förpackningsindustrin)

MARATHON-kedjorna består av hylsor av specialmaterial försätt med smörjpartiklar.

MARATHON-kedjorna har bultar av säthärdat legerat stål.

MARATHON-kedjorna har förnicklade rullar.

MARATHON-kedjorna är korrosionsskyddade.

MARATHON-kedjorna behöver inte eftersmörjas.



Rullkedjor - BIATHLON Litet krav på underhåll

BIATHLON - Simplex

| | | | | | | | | | | PRISER EUR | | | |
|---------|----------|------------|--------|----------------------------|--------------------------|--------------------------|------------------|-----------|--------------|---------------|--------------|--------------|---------------------------------------|
| Best-nr | W Art.nr | Delning, p | | Inv. bredd b1 min mm | Rulldia. d3 max mm | Brickhöjd h max mm | Brottlast | | Vikt kg/m | EUR/m | Rak länk | Nitlänk | Böjd länk med saxpinne nr 12 |
| | | tum | mm | | | | DIN min kN | min kN | | | nr 11 | nr 7 | |
| 08B1BI | 08B-1BI | 1/2" | 12,7 | 7,75 | 8,51 | 11,8 | 18,0 | 19,0 | 0,70 | 135,01 | 19,22 | 17,16 | 42,88 |
| 10B1BI | 10B-1BI | 5/8" | 15,875 | 9,65 | 10,16 | 14,7 | 22,4 | 28,4 | 0,90 | 142,39 | 20,64 | 18,41 | 47,06 |
| 12B1BI | 12B-1BI | 3/4" | 19,05 | 11,68 | 12,07 | 16,1 | 29,0 | 32,5 | 1,25 | 160,35 | 24,57 | 21,94 | 51,91 |
| 16B1BI | 16B-1BI | 1" | 25,4 | 17,02 | 15,88 | 21,0 | 60,0 | 76,5 | 2,70 | 282,63 | 61,42 | 54,82 | 104,30 |
| 20B1BI | 20B-1BI | 1 1/4" | 31,75 | 19,56 | 19,05 | 26,4 | 95,5 | 108,0 | 3,60 | 376,98 | 82,75 | 73,87 | 145,56 |
| 24B1BI | 24B-1BI | 1 1/2" | 38,1 | 25,40 | 25,40 | 33,4 | 160,0 | 185,0 | 6,70 | 589,30 | 132,57 | 118,37 | 232,00 |

BIATHLON - Duplex

| | | | | | | | | | | PRISER EUR | | | | |
|---------|-----------|------------|--------|----------------------------|--------------------------|--------------------------|------------------|-----------|--------------|------------|--------|-----------------|-----------|--------------------------|
| Best-nr | W Art. nr | Delning, p | | Inv. bredd b1 min mm | Rulldia. d3 max mm | Brickhöjd h max mm | Brottlast | | Vikt kg/m | EUR/m | Rak | Nitlänk länk | Böjd länk | med saxpinne nr 12 |
| | | tum | mm | | | | DIN min kN | min kN | | | nr 11 | nr 7 | | |
| 08B2BI | 08B-2BI | 1/2" | 12,7 | 7,75 | 8,51 | 11,8 | 32,0 | 39,0 | 1,36 | 258,01 | 24,57 | 21,94 | 80,66 | |
| 10B2BI | 10B-2BI | 5/8" | 15,875 | 9,65 | 10,16 | 14,7 | 44,5 | 55,0 | 1,82 | 296,64 | 32,22 | 28,79 | 88,30 | |
| 12B2BI | 12B-2BI | 3/4" | 19,05 | 11,68 | 12,07 | 16,1 | 57,8 | 65,0 | 2,38 | 327,01 | 38,94 | 34,77 | 98,05 | |
| 16B2BI | 16B-2BI | 1" | 25,4 | 17,02 | 15,88 | 21,0 | 106,0 | 149,5 | 5,3 | 634,68 | 93,64 | 83,60 | 251,47 | |
| 20B2BI | 20B-2BI | 1 1/4" | 31,75 | 19,56 | 19,05 | 26,4 | 170,0 | 217,5 | 7,3 | 762,20 | 135,58 | 121,06 | 324,96 | |
| 24B2BI | 24B-2BI | 1 1/2" | 38,1 | 25,40 | 25,40 | 33,4 | 280,0 | 366,0 | 13,4 | 1301,53 | 248,01 | 221,44 | 393,09 | |

BIATHLON - Triplex

| | | | | | | | | | | PRISER EUR | | | |
|---------|-----------|------------|--------|----------------------------|--------------------------|--------------------------|------------------|-----------|--------------|------------|--------|---------|---------------------------------------|
| Best-nr | W Art. nr | Delning, p | | Inv. bredd b1 min mm | Rulldia. d3 max mm | Brickhöjd h max mm | Brottlast | | Vikt kg/m | EUR/m | Rak | Nitlänk | Böjd länk med saxpinne nr 12 |
| | | tum | mm | | | | DIN min kN | min kN | | | nr 11 | nr 7 | |
| 08B3BI | 08B-3BI | 1/2" | 12,7 | 7,75 | 8,51 | 11,8 | 47,5 | 57,5 | 2,01 | 418,37 | 33,59 | 30,03 | 117,51 |
| 10B3BI | 10B-3BI | 5/8" | 15,875 | 9,65 | 10,16 | 14,7 | 66,7 | 82,0 | 2,70 | 443,96 | 38,47 | 34,34 | 129,10 |
| 12B3BI | 12B-3BI | 3/4" | 19,05 | 11,68 | 12,07 | 16,1 | 86,7 | 96,5 | 3,12 | 488,98 | 45,88 | 40,98 | 143,71 |
| 16B3BI | 16B-3BI | 1" | 25,4 | 17,02 | 15,88 | 21,0 | 160,0 | 231,0 | 7,5 | 882,43 | 128,89 | 115,07 | 413,02 |
| 20B3BI | 20B-3BI | 1 1/4" | 31,75 | 19,56 | 19,05 | 26,4 | 250,0 | 315,0 | 10,6 | 1049,20 | 188,89 | 168,65 | 529,85 |
| 24B3BI | 24B-3BI | 1 1/2" | 38,1 | 25,40 | 25,40 | 33,4 | 425,0 | 520,0 | 20,0 | 1690,09 | 412,10 | 367,95 | 768,12 |

Raka sidobrickor på förfrågan

Pris med kursiv stil = Lagerföres ej

BIATHLON-kedjorna ger längre livslängd även vid bristfällig smörjning
BIATHLON-kedjorna har ytbehandlade bultar av sätthärdat legerat stål
BIATHLON-kedjorna har ytbehandlade rullar mot förslitning

Art nr ex: Kedja: 08B1BI
Nitlänk: 08B1BI-7
Rak kopplingslänk med fjäder: 08B1BI-11
Böjd kopplingslänk med saxpinne: 08B1BI-12

Kedjan levereras alltid försträckt
och insmord för drift

1 Rak kopplingslänk t o m 20B levereras normalt med fjäder,
Fr o m 24B levereras alltid utförande med saxpinne nr 111



Rullkedjor - BIATHLON KS

Litet krav på underhåll med korrosionsskydd

BIATHLON KS

| | | | | | | | | | PRISER EUR | | | |
|----------|-----------|------------|--------|------------------|--------------------|--------------------|------------------|-----------|---------------|--------------|--------------|------------------------------|
| Best-nr | W Art. nr | Delning, p | | Inv. bredd b1 mm | Rulldia. d3 max mm | Brickhöjd h max mm | Brottlast min kN | Vikt kg/m | EUR/m | 1) Rak länk | Nitlänk nr 7 | Böjd länk med saxpinne nr 12 |
| | | tum | mm | | | | | | | nr 11/111 | | |
| 08B1BIKS | 08B-1BIKS | 1/2" | 12,7 | 7,75 | 8,51 | 11,8 | 18,6 | 0,7 | 156,53 | 18,52 | | 41,41 |
| 10B1BIKS | 10B-1BIKS | 5/8" | 15,875 | 9,65 | 10,16 | 14,7 | 27 | 0,91 | 165,09 | 19,97 | | 45,32 |
| 12B1BIKS | 12B-1BIKS | 3/4" | 19,05 | 11,68 | 12,07 | 16,1 | 31 | 1,18 | 185,85 | 23,72 | | 50,01 |
| 16B1BIKS | 16B-1BIKS | 1" | 25,4 | 17,02 | 15,88 | 21 | 72 | 2,68 | 327,69 | 59,33 | | 100,54 |
| 20B1BIKS | 20B-1BIKS | 1 1/4" | 31,75 | 19,56 | 19,05 | 26,4 | 105 | 3,5 | 437,10 | 79,87 | | 140,38 |
| 24B1BIKS | 24B-1BIKS | 1 1/2" | 38,1 | 25,4 | 25,4 | 33,4 | 180 | 6,8 | 683,27 | 127,89 | | 223,73 |

BIATHLON KS

| | | | | | | | | | PRISER EUR | | | |
|----------|-----------|------------|--------|------------------|--------------------|--------------------|------------------|-----------|------------|-------------|--------------|------------------------------|
| Best-nr | W Art. nr | Delning, p | | Inv. bredd b1 mm | Rulldia. d3 max mm | Brickhöjd h max mm | Brottlast min kN | Vikt kg/m | EUR/m | 1) Rak länk | Nitlänk nr 7 | Böjd länk med saxpinne nr 12 |
| | | tum | mm | | | | | | | nr 11/111 | | |
| 08B2BIKS | 08B-2BIKS | 1/2" | 12,7 | 7,75 | 8,51 | 11,8 | 37 | 1,36 | 299,18 | 23,72 | | 77,87 |
| 10B2BIKS | 10B-2BIKS | 5/8" | 15,875 | 9,65 | 10,16 | 14,7 | 54 | 1,82 | 343,88 | 30,97 | | 85,16 |
| 12B2BIKS | 12B-2BIKS | 3/4" | 19,05 | 11,68 | 12,07 | 16,1 | 63 | 2,38 | 379,13 | 37,62 | | 94,55 |
| 16B2BIKS | 16B-2BIKS | 1" | 25,4 | 17,02 | 15,88 | 21 | 140 | 5,3 | 735,82 | 90,28 | | 242,47 |
| 20B2BIKS | 20B-2BIKS | 1 1/4" | 31,75 | 19,56 | 19,05 | 26,4 | 210 | 7,3 | 883,64 | 130,72 | | 313,24 |
| 24B2BIKS | 24B-2BIKS | 1 1/2" | 38,1 | 25,4 | 25,4 | 33,4 | 360 | 13,4 | 1508,95 | 239,11 | | 333,05 |

BIATHLON KS - Triplex

| | | | | | | | | | PRISER EUR | | | |
|----------|-----------|------------|--------|------------------|--------------------|--------------------|------------------|-----------|------------|-------------|--------------|------------------------------|
| Best-nr | W Art. nr | Delning, p | | Inv. bredd b1 mm | Rulldia. d3 max mm | Brickhöjd h max mm | Brottlast min kN | Vikt kg/m | EUR/m | 1) Rak länk | Nitlänk nr 7 | Böjd länk med saxpinne nr 12 |
| | | tum | mm | | | | | | | nr 11/111 | | |
| 08B3BIKS | 08B-3BIKS | 1/2" | 12,7 | 7,75 | 8,51 | 11,8 | 56 | 2,01 | 485,04 | 32,41 | | 113,29 |
| 10B3BIKS | 10B-3BIKS | 5/8" | 15,875 | 9,65 | 10,16 | 14,7 | 80 | 2,7 | 514,64 | 37,04 | | 124,49 |
| 12B3BIKS | 12B-3BIKS | 3/4" | 19,05 | 11,68 | 12,07 | 16,1 | 94 | 3,12 | 566,84 | 44,28 | | 138,55 |
| 16B3BIKS | 16B-3BIKS | 1" | 25,4 | 17,02 | 15,88 | 21 | 211 | 7,5 | 1023,06 | 124,15 | | 398,22 |
| 20B3BIKS | 20B-3BIKS | 1 1/4" | 31,75 | 19,56 | 19,05 | 26,4 | 300 | 10,6 | 1216,43 | 182,12 | | 510,83 |
| 24B3BIKS | 24B-3BIKS | 1 1/2" | 38,1 | 25,4 | 25,4 | 33,4 | 523 | 20 | 1959,38 | 397,20 | | 740,60 |

Priser på nitlänk på förfrågan.

Pris med kursiv stil = Lagerföres ej

Biathlon KS har Biatlon-kedjans alla fördelar, med ett utökat korrosionsskydd.

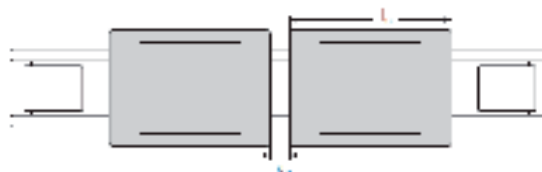
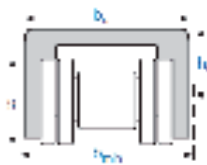
Art nr ex: Kedja: 12B1BIKS
 Rak kopplingslänk med fjäder: 12B1BIKS-11
 Böjd kopplingslänk med saxpinne: 12B1BIKS-12

Kedjan levereras alltid försträckt och insmord för drift

1) Rak kopplingslänk t o m 20B levereras normalt med fjäder, Fr o m 24B levereras alltid utförande med saxpinne nr 111

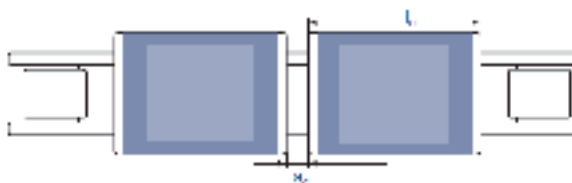
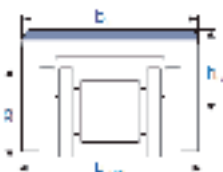


POM-clips



| Kedja | W Art.nr | g mm | ac mm | bc mm | bmin mm | hc mm | lc m | max vikt/clip kg | Pris/st |
|----------|----------|------|-------|-------|---------|-------|------|------------------|----------------------|
| 08B1RS | 462 GL | 11,5 | 3,5 | 19,7 | 22 | 9,3 | 21,9 | 70 | På För- frågan |
| 08B2RS | 462 GL-2 | 11,5 | 3,5 | 33,7 | 36 | 9,3 | 21,9 | 140 | |
| 10B1RS | 501 GL | 14,2 | 1,55 | 22,6 | 25 | 12,5 | 30,2 | 90 | |
| 10B2RS | 501 GL-2 | 14,2 | 1,55 | 39,3 | 42 | 12,5 | 30,2 | 180 | |
| 12B1RS | 513 GL | 15,5 | 3,9 | 25,4 | 28 | 13,2 | 34,2 | 110 | |
| 12B2RS | 513 GL-2 | 15,5 | 3,9 | 45,3 | 48 | 13,2 | 34,2 | 220 | |
| 16B1RS21 | 548 GL | 21 | 5,1 | 40,9 | 45 | 18,5 | 45,7 | 140 | |
| 16B1RS | 548 GL | 24 | 6 | 42 | 45 | 17,5 | 44,8 | 140 | |
| 20B1RS | 563 GL | 26,5 | 10,4 | 47 | 50 | 23,2 | 53,4 | 180 | |

POM-clips med TPU-beläggning



| Kedja | W Art.nr | g mm | ac mm | bc mm | bmin mm | hc mm | lc m | max vikt/clip kg | Pris/st |
|----------|----------|------|-------|-------|---------|-------|------|------------------|----------------------|
| 08B1RS | 462 GL | 11,5 | 3,4 | 19,5 | 22 | 13 | 21,9 | 70 | På För- frågan |
| 10B1RS | 501 GL | 15,5 | 3,9 | 25,4 | 28 | 20 | 34,2 | 110 | |
| 16B1RS21 | 548 GL | 21 | 5,1 | 41 | 45 | 22 | 45,9 | 140 | |

POM-clip med TPU-beläggning

- POM-clip; styv, hållbar, slagtålig
- TPU-top: 85 Shore A
- Hög friktion, hög slitstyrka
- Max. temperatur 80° C
- Resistent mot de flesta oljor och fetter

Material POM

- Hård och slitstark termoplast
- Slagtålig och slittålig
- Friktionskoefficient $\mu = 0,15 \dots 0,3$ (mot stål)
- Max temperatur 80° C
- Livsmedelsgodkänd
- Ej resistent mot starka syror (pH<4)
- Olösligt i flera olika lösningsmedel, bränsle och mineralolja
- Kan även fås i PA6



Fästlänkar

För standard och rostfri rullkedja enligt DIN 8187

Typ A - B - C - D - E - F

| För kedja DIN | W Art.nr | Delning, p | | Inv. bredd b1 mm | Rulldia. d3 max mm | Brottlast W min kN | Fästlänkarnas mått | | | | | | | | | | |
|---------------------|-------------|------------|--------|---------------------------|--------------------------|-----------------------------|--------------------|------------------|------|---------------|------|-----|---------------|-------|-----|----|------|
| | | tum | mm | | | | Gemensamma mått | | | Typ A - B - C | | | Typ D - E - F | | | | |
| | | | | | | | m | DL | s | l | F | H | IF | HF | DZ | LZ | FZ |
| 05B1 | 450 | - | 8 | 3,0 | 5,0 | 5,0 | 8,0 | 3,2 ³ | 0,8 | 6,6 | 12,0 | 5 | 7,5 | 13,0 | 4 | 10 | 13,3 |
| 06B1 ^{1,2} | 455 | 3/8" | 9,525 | 5,72 | 6,35 | 9,0 | 8,0 | 3,5 | 1,25 | 9,5 | 13,5 | 6,5 | 9,0 | 13,8 | 5 | 15 | 20,7 |
| 081 | 331 | 1/2" | 12,7 | 3,3 | 7,75 | 8,2 | 10,5 | 3,5 | 0,95 | 9,0 | 15,1 | 7 | 11,5 | 17,65 | 5 | 15 | 19,0 |
| 083 | 17 | 1/2" | 12,7 | 4,88 | 7,75 | 8,2 | 10,5 | 3,5 | 0,95 | 9,7 | 15,8 | 7 | 11,5 | 17,65 | 5 | 15 | 19,7 |
| 08B1 ² | 462 | 1/2" | 12,7 | 7,75 | 8,51 | 18,0 | 12,5 | 4,5 | 1,6 | 13,1 | 19,0 | 10 | 14,7 | 20,3 | 6 | 15 | 22,4 |
| 10B1 ² | 501 | 5/8" | 15,875 | 9,65 | 10,16 | 22,4 | 15,0 | 5,5 | 1,7 | 16,7 | 27,0 | 10 | 17,2 | 26,7 | 6,5 | 20 | 28,5 |
| 12B1 ² | 513 | 3/4" | 19,05 | 11,68 | 12,07 | 29,0 | 18,5 | 6,6 | 1,8 | 18,6 | 29,0 | 11 | 18,7 | 29,0 | 7 | 20 | 29,8 |
| 16B1 ² | 548 | 1" | 25,4 | 17,02 | 15,88 | 60,0 | 25,0 | 9 | 3 | 28,9 | 41,8 | 18 | 28,6 | 41,5 | 10 | 30 | 45,9 |
| 20B1 | 563 | 1 1/4" | 31,75 | 19,56 | 19,05 | 95,0 | 35,0 | 9 | 3,75 | 33,4 | 50,0 | 18 | 30,5 | 45,7 | 12 | 30 | 48,4 |
| 24B1 | 596 | 1 1/2" | 38,1 | 25,40 | 25,40 | 160,0 | 38,0 | 11 | 5 | 44,0 | 64,0 | 25 | 41,0 | 60,0 | 16 | 35 | 59,1 |
| 28B1 | 613 | 1 3/4" | 44,45 | 30,99 | 27,94 | 200,0 | 45,0 | 14 | 6 | 54,1 | 78,0 | 32 | 52,5 | 75,5 | 20 | 40 | 69,0 |
| 32B1 | 652 | 2" | 50,8 | 30,99 | 29,21 | 250,0 | 50,0 | 14 | 6 | 54,0 | 76,3 | 35 | 53,5 | 77,0 | 20 | 40 | 69,0 |

Typ A2 - B2 - D2 - E2

| För kedja | W Art.nr | Delning, p | | Inv. bredd b1 mm | Rulldia. d3 max mm | Brottlast W min kN | Fästlänkarnas mått | | | | | | | | | |
|-----------|----------|------------|--------|------------------|--------------------|--------------------|--------------------|-----|------|------|------|-----|------|------|-------|--|
| | | tum | mm | | | | m | DL | s | l | F | H | IF | HF | G | |
| 041 | 445 | - | 6 | 2,8 | 4,0 | 3,0 | 11,2 | - | 0,8 | - | 8,0 | 4,2 | - | - | - | |
| 06B11 | 455 | 3/8" | 9,525 | 5,72 | 6,35 | 9,0 | 18,2 | 3,2 | 1,25 | 9,8 | 13,2 | 5,7 | 9,2 | 12,6 | 9,525 | |
| 08B1 | 462 | 1/2" | 12,7 | 7,75 | 8,51 | 18,0 | 23,2 | 4,5 | 1,6 | 13,1 | 19,0 | 10 | 14,7 | 20,3 | 12,7 | |
| 10B1 | 501 | 5/8" | 15,875 | 9,65 | 10,16 | 22,4 | 28,5 | 5,5 | 1,7 | 16,7 | 27,0 | 10 | 17,2 | 26,7 | 15,9 | |
| 12B1 | 513 | 3/4" | 19,05 | 11,68 | 12,07 | 29,0 | 33,6 | 6,6 | 1,8 | 18,6 | 29,0 | 11 | 18,7 | 29,0 | 19,1 | |
| 16B1 | 548 | 1" | 25,4 | 17,02 | 15,88 | 60,0 | 46,5 | 9 | 3 | 28,9 | 42,0 | 18 | 28,6 | 41,5 | 25,4 | |

| För kedja DIN | W Art.nr | Priser EUR / st | | | | | | | | | | | | | | | | Montering ⁴ SEK |
|------------------|-------------|-----------------------------|--------------|--------------|--------------|--------------|----------------|-----------------|--------------|--------------|--------------|--------------|--------------|--------------|--------------|--------------|-----------|-------------------------------|
| | | Priserna gäller för nitlänk | | | | | | PRISER EUR / st | | | | | | | | | | |
| | | A | B | C | D | E | F ⁵ | A2 | B2 | D2 | E2 | AI | BI | CI | DI | EI | | |
| 08B1 | 462 | 6,87 | 7,95 | 6,87 | 6,87 | 7,95 | 14,10 | 10,61 | 15,41 | 6,87 | 7,95 | 22,65 | 34,58 | 27,85 | 11,69 | 12,29 | 10 | |
| 08B1SS | 462RF | 14,61 | 18,88 | 14,61 | 12,12 | 13,62 | 34,61 | 18,88 | 27,23 | 12,12 | 13,86 | 29,37 | 44,61 | 35,24 | 23,37 | 32,74 | | |
| 10B1 | 501 | 7,47 | 8,93 | 12,77 | 7,47 | 8,93 | 15,05 | 11,33 | 16,51 | 7,47 | 8,56 | 22,65 | 34,58 | 27,85 | 17,22 | 23,38 | 15 | |
| 10B1SS | 501RF | 20,25 | 29,62 | 26,25 | 13,62 | 16,12 | 35,24 | 20,62 | 29,98 | 13,86 | 16,74 | 31,11 | 47,50 | 37,35 | 25,49 | 35,61 | | |
| 12B1 | 513 | 8,19 | 9,88 | 13,37 | 8,19 | 9,88 | 16,74 | 11,94 | 17,46 | 8,19 | 9,65 | 24,00 | 35,30 | 29,17 | 18,92 | 25,42 | 20 | |
| 12B1SS | 513RF | 22,36 | 31,88 | 28,24 | 15,25 | 18,50 | 36,99 | 22,60 | 32,49 | 16,12 | 19,22 | 34,61 | 51,36 | 40,61 | 28,99 | 39,74 | | |
| 16B1 | 548 | 25,07 | 29,17 | 28,18 | 24,71 | 28,18 | 35,66 | 30,24 | 39,05 | 24,71 | 27,85 | 38,81 | 52,91 | 43,61 | 32,91 | 41,45 | 25 | |
| 16B1SS | 548RF | 47,50 | 66,60 | 50,22 | 41,24 | 54,11 | 57,86 | 48,25 | 68,47 | 41,98 | 55,86 | 72,23 | 93,96 | 78,22 | 66,48 | 83,48 | | |
| 20B1 | 563 | 42,90 | 56,63 | | 36,99 | 45,19 | 47,35 | | | | | | | | | | | |
| 24B1 | 596 | 65,91 | 83,39 | | 56,86 | 66,16 | 87,12 | | | | | | | | | | | |
| 28B1 | 613 | 89,28 | 116,64 | | 78,95 | 96,41 | | | | | | | | | | | | |
| 32B1 | 652 | 97,86 | 121,09 | | 91,34 | 108,71 | | | | | | | | | | | | |

1) Med raka sidbrickor

Pris med kursiv stil = Lagerföres ej

2) Finns även som innerlänk, har efterbeteckningen l (t ex 16B1-AI)

3) DL=3,0 på typ D och E (DL=3,2 på alla rostfria typer)

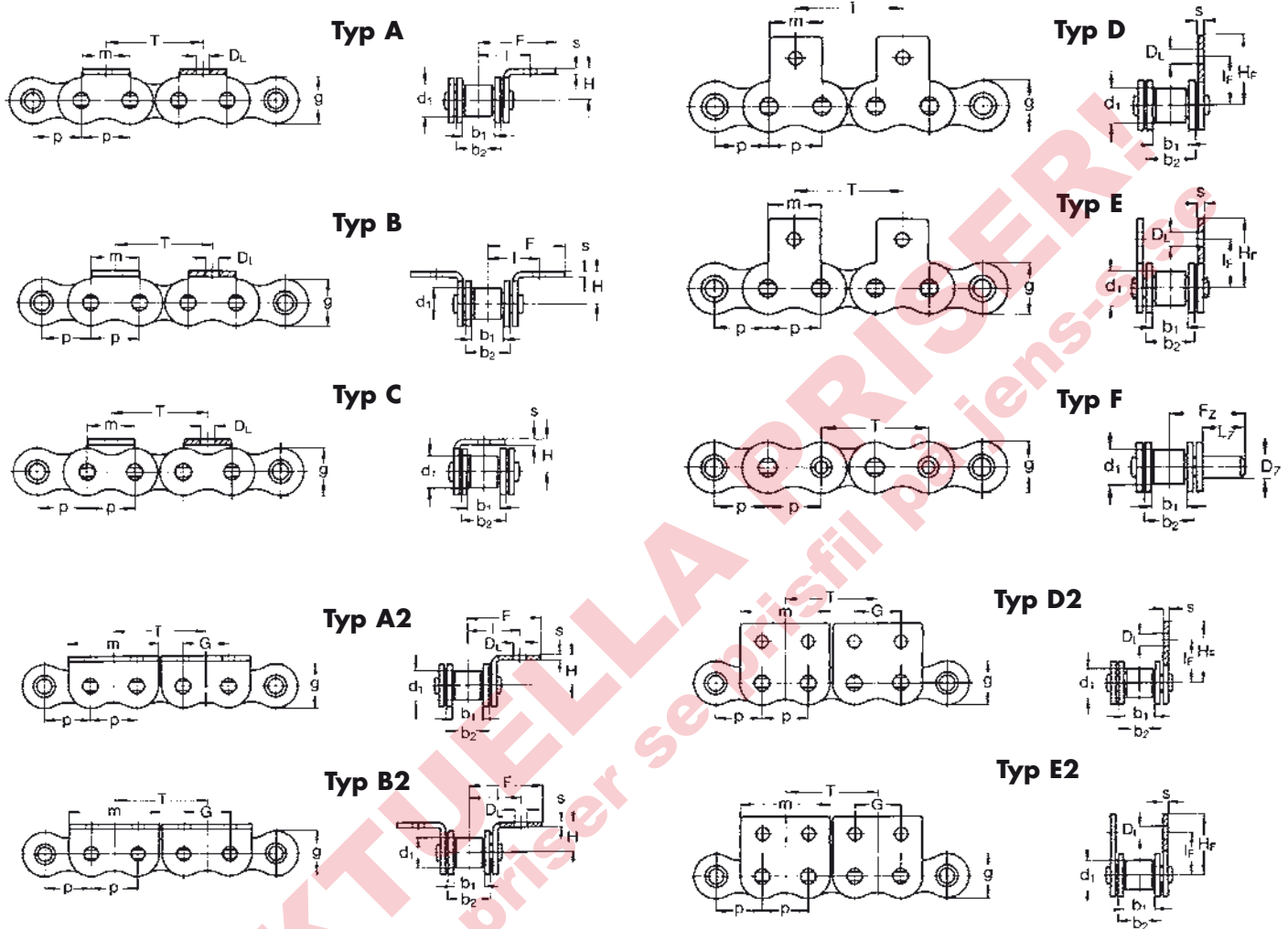
Art.nr ex: 08B1-B2

4) Netto SEK /st. Priset gäller även montering av nitlänk till ändlös kedja

5) Nitlänk med 1 förlängd pinne



Fästlänkar för standard och rostfri rullkedja enligt DIN 8187



| För DIN | W Art. nr | Priserna gäller för länk med fjäderlåsning | | | PRISER EUR / st | | | | | | | Mont- tering ² SEK |
|------------|--------------|---|--------------|--------------|-----------------|--------------|--------------|--------------|--------------|--------------|--------------|-------------------------------------|
| | | A | B | C | D | E | F1 | A2 | B2 | D2 | E2 | |
| 08B1 | 462 | 13,74 | 17,22 | 13,74 | 13,74 | 17,22 | 20,25 | 17,46 | 24,71 | 13,74 | 17,46 | 10 |
| 08B1SS | 462RF | 27,11 | 33,20 | 27,11 | 25,26 | 28,95 | 39,50 | 30,69 | 40,83 | 25,26 | 29,18 | |
| 10B1 | 501 | 14,34 | 18,56 | 19,89 | 14,34 | 18,56 | 21,34 | 18,09 | 26,03 | 14,34 | 18,56 | 15 |
| 10B1SS | 501RF | 32,87 | 43,21 | 38,11 | 27,11 | 31,66 | 40,83 | 33,20 | 43,54 | 27,32 | 31,90 | |
| 12B1 | 513 | 15,41 | 19,64 | 20,47 | 15,41 | 19,64 | 22,90 | 19,16 | 27,47 | 15,05 | 19,16 | 20 |
| 12B1SS | 513RF | 34,94 | 45,28 | 39,84 | 28,95 | 33,76 | 42,56 | 35,38 | 45,93 | 29,18 | 34,61 | |
| 16B1 | 548 | 29,76 | 37,48 | 32,18 | 29,52 | 36,99 | 36,04 | 34,58 | 47,35 | 28,93 | 35,66 | 25 |
| 16B1SS | 548RF | 70,53 | 90,90 | 73,04 | 65,08 | 79,69 | 71,72 | 71,19 | 92,20 | 66,07 | 80,88 | |
| 20B1 | 563 | 46,76 | 64,58 | | 40,85 | 53,15 | 47,60 | | | | | |
| 24B1 | 596 | 72,30 | 93,75 | | 64,11 | 77,23 | 102,30 | | | | | |
| 28B1 | 613 | 97,49 | 130,75 | | 87,49 | 111,10 | | | | | | |
| 32B1 | 652 | 104,71 | 135,55 | | 98,83 | 123,88 | | | | | | |

OBS!
De rostfria fästlänkarna har samma
mått som ovan,
förutom kedja:

05B1SSW, DL = 3,2 på alla typer
06B1SSW, HF = 13,4
12B1SSW, l = 18,5
16B1SSW, DL = 10

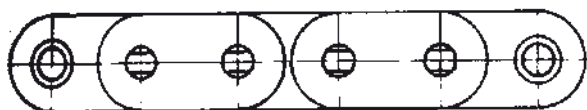
På förfrågan finns det även fästlänkar
med gängade hål.

Art.nr ex: 08B1-B2F

1) Länk med 1 förlängd pinne
2) Netto SEK/st

Priser med kursiv stil = Lagerföres ej

Om två eller flera kedjor ska arbeta parallellt bör kedjorna beställas matchade.
Pris/kedja 150 SEK netto



Rullkedjor med raka sidobrickor

| | | | | | | | | | PRISER EUR | | | |
|-----------|-----------|------------|--------|---------------|--------------------|--------------------|--------------------|-----------|--------------|--------------|--------------|------------------------------|
| Best-nr | W Art. nr | Delning, p | | Inv. bredd b1 | Rulldia. d3 max mm | Brickhöjd h max mm | Brottlast W min kN | Vikt kg/m | EUR/m | 1) Rak länk | Nitlänk nr 7 | Böjd länk med saxpinne nr 12 |
| | | tum | mm | | | | | | | nr 11 | | |
| 06B1W | 455 GL | 3/8" | 9,525 | 5,72 | 6,35 | 8,2 | 10,1 | 0,41 | 48,15 | 10,69 | 9,51 | 18,41 |
| 08B1RSW | 462 GL | 1/2" | 12,7 | 7,75 | 8,51 | 11,5 | 20,0 | 0,78 | 112,81 | 15,45 | 13,82 | 21,09 |
| 10B1RSW | 501 GL | 5/8" | 15,875 | 9,65 | 10,16 | 14,2 | 28,0 | 1,03 | 81,53 | 17,62 | 15,72 | 22,42 |
| 12B1RSW | 513 GL | 3/4" | 19,05 | 11,68 | 12,07 | 15,5 | 32,5 | 1,29 | 119,21 | 19,76 | 17,64 | 29,36 |
| 16B1RSW21 | 548 GLS | 1" | 25,4 | 17,02 | 15,88 | 21,0 | 76,0 | 2,90 | 128,34 | 32,81 | 29,31 | 76,84 |
| 16B1RSW | 548 GL | 1" | 25,4 | 17,02 | 15,88 | 24,0 | 76,0 | 3,29 | 207,15 | 32,81 | 29,31 | |
| 20B1RSW | 563 GL | 1 1/4" | 31,75 | 19,56 | 19,05 | 25,4 | 110,0 | 4,13 | 328,20 | 57,37 | 51,24 | 89,11 |
| 24B1RSW | 596 GL | 1 1/2" | 38,1 | 25,40 | 25,40 | 33,0 | 180,0 | 7,34 | 409,14 | 84,58 | 75,52 | 127,29 |

1) 24B1RSW levereras med utförande saxpinne.

Rostfria rullkedjor



| | | | | | | | | | PRISER EUR | | | |
|----------------|-----------|------------|--------|----------------------|---------------------|--------------------|---------------------|-----------|---------------|---------------|---------------|------------------------------|
| Best-nr | W Art. nr | Delning, p | | Inv. bredd b1 min mm | Rulldiam. d3 max mm | Brickhöjd h max mm | Brottlast FB min kN | Vikt kg/m | EUR/m | 2 Rak länk | Nitlänk nr 7 | Böjd länk med saxpinne nr 12 |
| | | tum | mm | | | | | | | nr 11 | | |
| Simplex | | | | | | | | | | | | |
| 05B1SS | 450 RF | - | 8,00 | 3,00 | 5,00 | 7,11 | 4,0 | 0,17 | 188,93 | 29,93 | 26,72 | |
| 06B1SS | 455 RF | 3/8" | 9,525 | 5,72 | 6,35 | 8,26 | 7,0 | 0,42 | 202,84 | 33,22 | 29,67 | 49,59 |
| 08B1SS | 462 RF | 1/2" | 12,7 | 7,80 | 8,51 | 11,80 | 12,0 | 0,71 | 140,00 | 32,01 | 28,58 | 47,56 |
| 10B1SS | 501 RF | 5/8" | 15,88 | 9,65 | 10,17 | 13,70 | 14,5 | 0,90 | 155,61 | 38,52 | 34,38 | 51,50 |
| 12B1SS | 513 RF | 3/4" | 19,05 | 11,80 | 12,08 | 16,20 | 18,5 | 1,20 | 176,40 | 57,77 | 51,59 | 71,22 |
| 16B1SS | 548 RF | 1" | 25,4 | 17,02 | 15,88 | 20,80 | 40,0 | 2,57 | 359,89 | 107,41 | 95,91 | 160,32 |
| Duplex | | | | | | | | | | | | |
| 06B2SS | D455 RF | 3/8" | 9,525 | 5,72 | 6,35 | 8,26 | 11,9 | 0,78 | 533,34 | 75,40 | 73,61 | |
| 08B2SS | D462 RF | 1/2" | 12,7 | 7,80 | 8,51 | 11,80 | 20,4 | 0,71 | 535,31 | 54,28 | 48,46 | 104,64 |
| 10B2SS | D501 RF | 5/8" | 15,875 | 9,65 | 10,17 | 13,70 | 24,6 | 1,85 | 620,10 | 66,13 | 59,04 | 112,99 |
| 12B2SS | D513 RF | 3/4" | 19,05 | 11,80 | 12,08 | 16,20 | 31,4 | 2,50 | 428,61 | 98,14 | 87,63 | 155,88 |
| 16B2SS | D548 RF | 1" | 25,4 | 17,02 | 15,88 | 20,80 | 68,0 | 5,10 | 969,93 | 148,25 | 132,36 | 352,87 |

2 16B1SS-11 har saxpinne

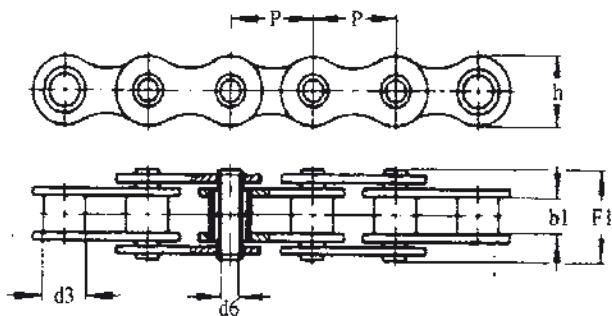
Rostfri rullkedja med raka sidobrickor

| | | | | | | | | | PRISER EUR | | | | |
|------------------------|------------|------------|-------|----------------------|---------------------|--------------------|---------------------|-----------|---------------|---------------|---------------|------------------------------|------------------------|
| Best-nr | W Art. nr | Delning, p | | Inv. bredd b1 min mm | Rulldiam. d3 max mm | Brickhöjd h max mm | Brottlast FB min kN | Vikt kg/m | EUR/m | 2 Rak länk | Nitlänk nr 7 | Böjd länk med saxpinne nr 12 | Böjd dubbel-länk nr 15 |
| | | tum | mm | | | | | | | nr 11 | | | |
| 06B1SSRSW | 455 RFGL | 3/8" | 9,525 | 5,72 | 6,35 | 8,2 | 7,0 | 0,41 | <i>På</i> | <i>På</i> | <i>På</i> | <i>På</i> | <i>På</i> |
| 06B1SSRIW ¹ | 455 RFKIGL | 3/8" | 9,525 | 5,72 | 6,35 | 8,2 | 1,0 | 0,41 | | | | | |
| 08B1SSRSW | 462 RFGL | 1/2" | 12,7 | 7,75 | 8,51 | 11,5 | 12,0 | 0,78 | <i>för-</i> | <i>för-</i> | <i>för-</i> | <i>för-</i> | <i>för-</i> |
| 10B1SSRSW | 501 RFGL | 5/8" | 15,88 | 9,65 | 10,16 | 14,2 | 14,5 | 1,03 | | | | | |
| 12B1SSRSW | 513 RFGL | 3/4" | 19,05 | 11,68 | 12,07 | 15,5 | 18,5 | 1,29 | <i>frågan</i> | <i>frågan</i> | <i>frågan</i> | <i>frågan</i> | <i>frågan</i> |
| 16B1SSRSW | 548 RFGL | 1" | 25,4 | 17,02 | 15,88 | 21,0 | 40,0 | 3,29 | | | | | |

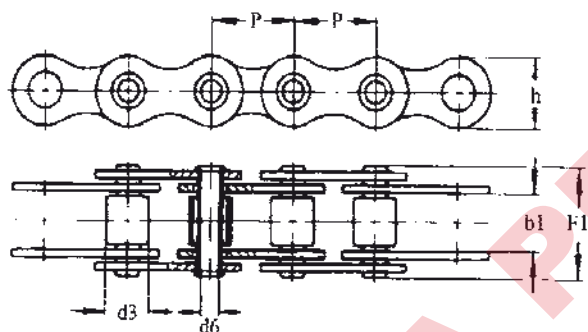
¹ Innerlänk av plast



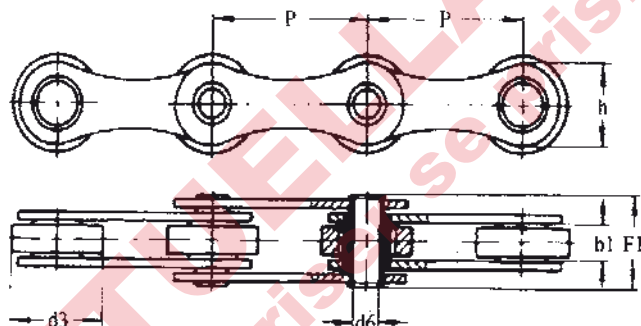
Typ 1
Utan rullar



Typ 2



Typ 3



Enradiga hålbultkedjor

| | | | | | | | | | | | PRISER EUR | | |
|-----------------------|-----------|------------|--------|------------------|-------------------------|--------------------|-------------------------|-------------|-----|--------------------|-------------------|---------------|--------------|
| Best-nr | W Art. nr | Delning, p | | Inv. bredd b1 mm | Rulldia/hylsa d3 max mm | Brickhöjd h max mm | Hålbult | | Typ | Brottlast W min kN | Vikt kg/m | EUR/m | Nitlänk nr 7 |
| | | tum | mm | | | | dia. d6 ³ mm | bredd F1 mm | | | | | |
| HBK0877 | 01462 | 1/2" | 12,7 | 7,75 | 8,51 | 12,2 | 4,0 | 17,0 | 1 | 10,0 | 0,65 | 109,98 | 21,35 |
| HBK0895 | 01463 | 1/2" | 12,7 | 9,5 | 8,51 | 11,8 | 4,0 | 19,0 | 2 | 14,0 | 0,68 | 180,05 | 19,20 |
| HBK1065 | 01500 | 5/8" | 15,875 | 6,5 | 10,16 | 14,7 | 5,0 | 17,0 | 2 | 15,0 | 0,74 | 243,48 | 21,35 |
| HBK1095 | 01501 | 5/8" | 15,875 | 9,5 | 10,16 | 14,7 | 5,0 | 20,0 | 2 | 15,0 | 0,83 | 178,21 | 21,35 |
| HBK1211 | 01513 | 3/4" | 19,05 | 11,7 | 12,07 | 16,1 | 5,0 | 22,5 | 2 | 25,0 | 1,07 | 297,05 | 28,03 |
| HBK2415 | 01589 | 1 1/2" | 38,1 | 15,2 | 18,0 | 28,0 | 10,2 | 34,5 | 1 | 45,0 | 2,62 | 480,42 | 127,29 |
| HBK500 ¹ | - | - | 50 | 15,0 | 26,0 | 35,0 | 14,4 | 35,6 | 1 | 50,0 | 3,30 | 282,78 | 46,69 |
| HBK500H ¹ | 01598 | - | 50 | 15,0 | 26,0 | 40,0 | 14,4 | 35,6 | 1 | 100,0 | 4,10 | 310,34 | 67,24 |
| HBK508 ² | 01650 | 2" | 50,8 | 10,0 | 30,0 | 26,0 | 8,2 | 27,0 | 3 | 50,0 | 2,15 | 206,28 | 60,58 |
| HBK508SS ² | 01650RF | 2" | 50,8 | 10,0 | 30,0 | 26,0 | 8,2 | 27,0 | 3 | 32,0 | 2,15 | 757,29 | 204,40 |

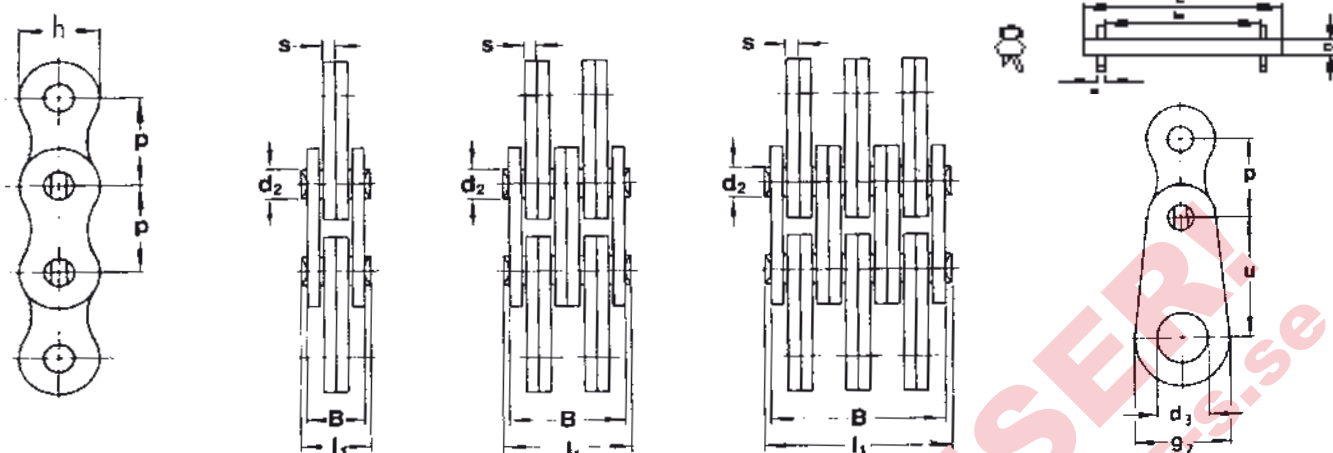
- 1 Med raka sidbrickor
- 2 Finns även med plastrullar
- 3 Tolerans +0,1

Pris med kursiv stil = Lagerföres ej



Fleyerkedja LL Enligt DIN8152

Fleyerkedja BL/LH - På förfrågan



| Best-nr | W Art. nr | Delning P tum | Brick-komb | Brickhöjd h max mm | Pindia. d1 max mm | Brick-tjocklek s mm | Bredd brickor B mm | Bredd pinnar l1 mm | Brottlast W min kN | Vikt kg/m | Pris EUR/ m | Pinne med saxpinne nr 111 | Nitlänk nr 7 |
|---------|-----------|---------------|------------|--------------------|-------------------|---------------------|--------------------|--------------------|--------------------|-----------|------------------|---------------------------|--------------|
| LL0822W | F122 | 1/2" | 2 x 2 | | | | 6,4 | 9 | 18,0 | 0,39 | 85,21 | | |
| LL0844W | F124 | 12,7 mm | 4 x 4 | 10,7 | 4,45 | 1,55 | 12,8 | 15,2 | 36,0 | 0,74 | 119,68 | 35,04 | |
| LL0866W | F126 | | 6 x 6 | | | | 19 | 21,4 | 54,0 | 1,1 | 159,66 | 35,04 | |
| LL1022W | F152 | 5/8" | 2 x 2 | | | | 7,2 | 10 | 26,0 | 0,5 | 84,10 | 32,33 | |
| LL1044W | F154 | 15,875 mm | 4 x 4 | 12,6 | 5,08 | 1,65 | 14,5 | 17,1 | 50,0 | 0,96 | 101,03 | 32,33 | På |
| LL1066W | F156 | | 6 x 6 | | | | 21,5 | 24,1 | 78,0 | 1,39 | 168,12 | 35,58 | |
| LL1222W | F192 | 3/4" | 2 x 2 | | | | 7,8 | 10,7 | 33,0 | 0,59 | 74,78 | 34,31 | |
| LL1244W | F194 | 19,05 mm | 4 x 4 | 14,7 | 5,72 | 1,83 | 15,2 | 18,1 | 66,0 | 1,15 | 95,26 | 34,31 | |
| LL1266W | F196 | | 6 x 6 | | | | 22,6 | 25,4 | 99,0 | 1,7 | 130,82 | 35,58 | |
| LL1622W | F252 | 1" | 2 x 2 | | | | 12,8 | 17,2 | 70,0 | 1,56 | 155,26 | 36,84 | |
| LL1644W | F254 | 25,4 mm | 4 x 4 | 21,1 | 8,28 | 3 | 25,6 | 29,3 | 140,0 | 3,04 | 221,88 | 36,84 | för- |
| LL1666W | F256 | | 6 x 6 | | | | 37,5 | 41,3 | 210,0 | 4,53 | 294,73 | 39,91 | |
| LL2022W | F312 | 1 1/4" | 2 x 2 | | | | 16 | 20,3 | 105,0 | 2,01 | <i>278,14</i> | | |
| LL2044W | F314 | 31,75 mm | 4 x 4 | 25,4 | 10,19 | 3,75 | 32 | 36,5 | 210,0 | 3,93 | 344,04 | 42,62 | |
| LL2066W | F316 | | 6 x 6 | | | | 48 | 51,5 | 315,0 | 5,86 | 397,82 | 42,62 | |
| LL2422W | F382 | 1 1/2" | 2 x 2 | | | | 21 | 26,5 | 175,0 | 4,18 | <i>411,30</i> | | |
| LL2444W | F384 | 38,1 mm | 4 x 4 | 33,4 | 14,63 | 5 | 42 | 46,5 | 350,0 | 8,48 | 438,27 | 49,34 | frågan |
| LL2466W | F386 | | 6 x 6 | | | | 62 | 67,5 | 525,0 | 12,2 | <i>637,74</i> | | |
| LL2822W | * | 1 3/4" | 2 x 2 | | | | 25 | 30,5 | 210,0 | 6,25 | | | |
| LL2844W | * | 44,45 mm | 4 x 4 | 40 | 15,9 | 6 | 50 | 54,5 | 410,0 | 12,2 | På | | |
| LL2866W | * | | 6 x 6 | | | | 75 | 80,5 | 605,0 | 18,2 | | | |
| LL3222W | F502 | | 2 x 2 | | | | 25 | 30,5 | 265,0 | 6,73 | | | |
| LL3244W | F504 | 2" | 4 x 4 | 43 | 17,81 | 6 | 50 | 54,5 | 530,0 | 13,1 | <i>förfrågan</i> | | |
| LL3266W | F506 | 50,4 mm | 6 x 6 | | | | 74 | 80,5 | 800,0 | 19,5 | | | |
| LL3288W | F508 | | 8 x 8 | | | | 99 | 105,5 | 1050,0 | 25,8 | | | |

Pris med kursiv stil = Lagerföres ej

Ändlänkar

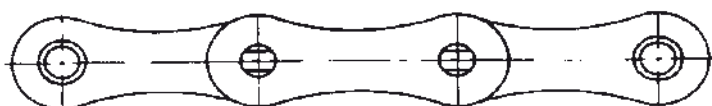
| Till kedja | W Art. nr | Delning p | u mm | d3 mm | g2 mm | 2 x 2 | Pris EUR | 4 x 4 | 6 x 6 |
|------------|-----------|-----------|------|-------|-------|-------|---------------|---------------|-------|
| LL08 | F12 | 1/2" | 30 | 10 | 20 | 27,52 | 44,20 | 60,60 | |
| LL10 | F15 | 5/8" | 30 | 10 | 20 | 30,30 | 47,82 | 65,61 | |
| LL12 | F19 | 3/4" | 30 | 10 | 20 | 28,63 | 46,15 | 62,55 | |
| LL16 | F25 | 1" | 45 | 16 | 35 | 35,31 | 36,84 | 101,19 | |
| LL20 | F31 | 1 1/4" | 45 | 16 | 35 | 42,81 | <i>80,34</i> | <i>117,60</i> | |
| LL24 | F38 | 1 1/2" | 60 | 26 | 50 | 72,56 | <i>131,50</i> | <i>193,77</i> | |
| LL28 | * | 1 3/4" | 70 | 36 | 60 | - | - | - | |
| LL32 | F50 | 2" | 70 | 36 | 70 | - | - | - | |

Art. nr. ex: LL0844W-END

Art. nr. ex: LL0822W-111

Kopplingsbult

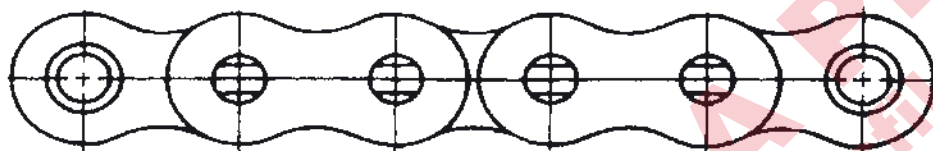
| Till kedja | W art nr. mm | L mm | b mm | d mm | D mm |
|------------|--------------|------|------|------|-------|
| LL0844W | F124 | 19,8 | 13,6 | 1,6 | 4,45 |
| LL0866W | F126 | 26,6 | 20,4 | 1,6 | 4,45 |
| LL1044W | F154 | 21 | 14,8 | 1,6 | 5,08 |
| LL1066W | F156 | 28 | 21,8 | 1,6 | 5,08 |
| LL1244W | F194 | 21,6 | 15,4 | 1,6 | 5,72 |
| LL1266W | F196 | 29,1 | 22,9 | 1,6 | 5,72 |
| LL1644W | F254 | 36,7 | 25,9 | 3,4 | 8,28 |
| LL1666W | F256 | 48,8 | 38 | 3,4 | 8,28 |
| LL2044W | F314 | 43,2 | 32,4 | 3,4 | 10,19 |
| LL2066W | F316 | 59,3 | 48,5 | 3,4 | 10,19 |



Rullkedja - Dubbel delning

| | | | | | | | | | PRISER EUR | | | |
|---------|-----------|------------|-------|---------------|-----------------|-----------------|--------------------|-----------|------------|-------------|--------|------------------------|
| Best-nr | W Art. nr | Delning, p | | Inv. bredd b1 | Rulldia. d3 max | Brickhöjd h max | Brottlast W min kN | Vikt kg/m | EUR/m | 1) Rak länk | Nilänk | Böjd länk med saxpinne |
| | | tum | mm | | | | | | | nr 11 | nr 7 | nr 12 |
| 208B | 713 | 1" | 25,4 | 7,75 | 8,51 | 11,8 | 18,0 | 0,46 | 86,46 | 24,82 | 22,16 | 30,69 |
| 210B | 717 | 1 1/4" | 31,75 | 9,65 | 10,16 | 14,7 | 22,4 | 0,57 | 96,91 | 19,76 | 17,64 | 33,09 |
| 212B | 722 | 1 1/2" | 38,1 | 11,68 | 12,07 | 16,1 | 29,0 | 0,75 | 106,41 | 25,09 | 22,40 | 45,35 |
| 216B | 728 | 2" | 50,8 | 17,02 | 15,88 | 21,0 | 60,0 | 1,74 | 230,80 | 41,36 | 36,92 | 71,27 |
| 220B | 734 | 2 1/2" | 63,5 | 19,56 | 19,05 | 28,5 | 95,0 | 2,55 | 343,35 | 60,03 | 53,60 | 120,36 |
| 224B | | 3" | 76,2 | 25,40 | 25,40 | 38,0 | 180,0 | 4,5 | | | | |

2) 208B levereras med fjäder, resten med saxpinnar



Rullkedja - HEAVY (ASA)

| | | | | | | | | | | PRISER EUR | | |
|---------|-----------|------------|-------|---------------|-----------------|-----------------|------------|----------|-----------|---------------|--------------|--------------|
| Best-nr | W Art. nr | Delning, p | | Inv. bredd b1 | Rulldia. d3 max | Brickhöjd h max | Brottlast | | Vikt kg/m | EUR/m | 3) Rak länk | Nilänk |
| | | tum | mm | | | | DIN min kN | W min kN | | | nr 11 | nr 7 |
| 12A1HV | 60 H | 3/4" | 19,05 | 12,57 | 11,91 | 18,0 | 31,8 | 44,6 | 1,94 | 104,31 | 23,76 | 21,20 |
| 16A1HV | 80 H | 1" | 25,4 | 15,75 | 15,88 | 24,1 | 56,7 | 73,3 | 3,04 | 179,20 | 34,70 | 30,97 |
| 20A1HV | 100 H | 1 1/4" | 31,75 | 18,90 | 19,05 | 30,1 | 88,5 | 106,4 | 4,25 | 358,37 | 69,38 | 61,95 |

3) 20A1HV levereras med utförande saxpinne.

Rullkedja - HX (ASA)

| | | | | | | | | | | | | |
|------|-------|------|-------|------|-------|------|------|--|------|---------------|--------------|--------------|
| 50HX | 50 HX | 5/8" | 15,88 | 9,40 | 10,16 | 15,0 | 33,4 | | 1,18 | 100,81 | 12,71 | 11,58 |
|------|-------|------|-------|------|-------|------|------|--|------|---------------|--------------|--------------|

Sidböjlig rullkedja - Amerikansk standard

| | | | | | | | | | | PRISER EUR | | |
|---------|------------|-------|-------------------|-------------|-----------------|-----------------|-----------------|---------------------|-----------|---------------|--------------|--------------|
| Best-nr | Delning, p | | Inv. bredd b1 min | Pinndia. d1 | Rulldia. d3 max | Brickhöjd h max | Kurvradie R min | Brottlast FB min KN | Vikt kg/m | EUR/m | Rak länk | Nilänk |
| | tum | mm | | | | | | | | | mm | mm |
| 12A1SB | 3/4" | 19,05 | 12,57 | 5,08 | 11,91 | 18,1 | 500 | 27,5 | 1,4 | 103,48 | 11,35 | 6,54 |
| 16A1SB | 1" | 25,4 | 15,75 | 7,14 | 15,88 | 24,1 | 915 | 55,9 | 2,5 | 217,70 | 17,04 | 10,66 |

Pris i kursiv stil = Lagerföres ej

RULLKEDJOR

Rullkedjor - Europeisk standard ISO R 606, SMS 1613 och DIN 8187



Simplex

| Best nr | Delning p | | Inv bredd b1 min mm | Rulldiam d3 max mm | Brickhöjd h max mm | Brottlast FB min kN | Vikt kg/m | PRISER EUR | | | |
|----------|-----------|-------|---------------------------|--------------------------|--------------------------|---------------------------|--------------|---------------|-------------------------|-----------------|---------------------------------------|
| | tum | mm | | | | | | EUR/m | 1) Rak länk nr 11 | Nitlänk nr 7 | Böjd länk med saxpinne nr 12 |
| | 041 | - | | | | | | 6 | 2,80 | 4,00 | 5,00 |
| 05B-1 | - | 8 | 3,00 | 5,00 | 7,11 | 4,6 | 0,18 | 27,06 | 4,87 | 3,65 | |
| 06B-1 2) | 3/8" | 9,525 | 5,72 | 6,35 | 8,26 | 9,0 | 0,41 | 23,55 | 3,65 | 2,64 | 7,69 |
| 081 | 1/2" | 12,7 | 3,30 | 7,75 | 9,9 | 8,2 | 0,28 | 15,01 | 2,75 | | 5,29 |
| 083 | 1/2" | 12,7 | 4,88 | 7,75 | 10,3 | 12,0 | 0,42 | 17,85 | 2,75 | | 5,29 |
| 084 | 1/2" | 12,7 | 4,88 | 7,75 | 11,1 | 16,0 | 0,59 | 20,69 | 2,75 | | |
| 08B-1 | 1/2" | 12,7 | 7,75 | 8,51 | 11,81 | 18,0 | 0,70 | 23,22 | 4,05 | 3,04 | 8,91 |
| 10B-1 | 5/8" | 15,88 | 9,65 | 10,16 | 14,73 | 22,4 | 0,91 | 29,87 | 4,65 | 3,65 | 11,13 |
| 12B-1 | 3/4" | 19,05 | 11,68 | 12,07 | 16,13 | 29,0 | 1,18 | 36,62 | 5,87 | 4,46 | 13,59 |
| 16B-1 | 1" | 25,4 | 17,02 | 15,88 | 21,08 | 60,0 | 2,68 | 65,85 | 11,75 | 8,91 | 22,48 |
| 20B-1 | 1 1/4" | 31,75 | 19,56 | 19,05 | 26,42 | 95,0 | 3,50 | 117,21 | 20,66 | 15,58 | 40,70 |
| 24B-1 | 1 1/2" | 38,1 | 25,40 | 25,40 | 33,40 | 160,0 | 6,80 | 193,89 | 32,60 | 24,31 | 63,79 |
| 28B-1 | 1 3/4" | 44,45 | 30,99 | 27,94 | 37,08 | 200,0 | 8,50 | 289,71 | 65,19 | 48,81 | 119,27 |
| 32B-1 | 2" | 50,8 | 30,99 | 29,21 | 42,29 | 250,0 | 10,50 | 300,63 | 65,00 | 48,81 | 130,01 |

Duplex

| Best nr | Delning p | | Inv bredd b1 min mm | Rulldiam d3 max mm | Brickhöjd h max mm | Brottlast FB min kN | Vikt kg/m | PRISER EUR | | | |
|---------|-----------|-------|---------------------------|--------------------------|--------------------------|---------------------------|--------------|---------------|-------------------------|-----------------|---------------------------------------|
| | tum | mm | | | | | | EUR/m | 1) Rak länk nr 11 | Nitlänk nr 7 | Böjd länk med saxpinne nr 12 |
| | 06B-2 2) | 3/8" | | | | | | 9,525 | 5,72 | 6,35 | 8,26 |
| 08B-2 | 1/2" | 12,7 | 7,75 | 8,51 | 11,81 | 32,0 | 1,35 | 54,74 | 7,69 | 5,68 | 17,83 |
| 10B-2 | 5/8" | 15,88 | 9,65 | 10,16 | 14,73 | 44,5 | 1,85 | 67,17 | 9,50 | 7,08 | 21,26 |
| 12B-2 | 3/4" | 19,05 | 11,68 | 12,07 | 16,13 | 57,8 | 2,50 | 82,43 | 11,13 | 8,50 | 24,92 |
| 16B-2 | 1" | 25,4 | 17,02 | 15,88 | 21,08 | 106,0 | 5,40 | 154,41 | 23,68 | 17,83 | 47,39 |
| 20B-2 | 1 1/4" | 31,75 | 19,56 | 19,05 | 26,42 | 170,0 | 7,20 | 264,31 | 38,47 | 28,77 | 76,35 |
| 24B-2 | 1 1/2" | 38,1 | 25,40 | 25,40 | 33,40 | 280,0 | 13,5 | 382,93 | 57,92 | 43,54 | 122,31 |
| 32B-2 | 2" | 50,8 | 30,99 | 29,21 | 42,20 | 450,0 | 19,7 | 664,04 | 151,47 | 113,60 | 302,74 |

Triplex

| Best nr | Delning p | | Inv bredd b1 min mm | Rulldiam d3 max mm | Brickhöjd h max mm | Brottlast FB min kN | Vikt kg/m | PRISER EUR | | | |
|---------|-----------|-------|---------------------------|--------------------------|--------------------------|---------------------------|--------------|---------------|-------------------------|-----------------|---------------------------------------|
| | tum | mm | | | | | | EUR/m | 1) Rak länk nr 11 | Nitlänk nr 7 | Böjd länk med saxpinne nr 12 |
| | 06B-3 2) | 3/8" | | | | | | 9,525 | 5,72 | 6,35 | 8,26 |
| 08B-3 | 1/2" | 12,7 | 7,75 | 8,51 | 11,81 | 47,5 | 2,0 | 78,95 | 14,78 | 11,13 | 25,93 |
| 10B-3 | 5/8" | 15,88 | 9,65 | 10,16 | 14,73 | 66,7 | 2,7 | 96,81 | 18,22 | 13,59 | 36,65 |
| 12B-3 | 3/4" | 19,05 | 11,68 | 12,07 | 16,13 | 86,7 | 3,1 | 121,68 | 21,68 | 16,40 | 42,54 |
| 16B-3 | 1" | 25,4 | 17,02 | 15,88 | 21,08 | 160,0 | 7,5 | 242,28 | 45,96 | 34,42 | 79,17 |
| 20B3 | 1 1/4" | 31,75 | 19,56 | 19,05 | 26,42 | 250,0 | 11,5 | 386,55 | 73,31 | 55,08 | 158,56 |
| 24B3 | 1 1/2" | 38,1 | 25,40 | 25,40 | 33,40 | 425,0 | 21,2 | 681,06 | 111,18 | 83,42 | 221,12 |
| 32B3 | 2" | 50,8 | 30,99 | 29,21 | 42,20 | 670,0 | 29,5 | 987,69 | 178,81 | 238,33 | 476,08 |

Rullkedjor med raka sidobrickor

| Best nr | Delning p | | Inv bredd b1 min mm | Rulldiam d3 max mm | Brickhöjd h max mm | Brottlast FB min kN | Vikt kg/m | PRISER EUR | | | |
|----------|-----------|-------|---------------------------|--------------------------|--------------------------|---------------------------|--------------|---------------|-------------------------|-----------------|---------------------------------------|
| | tum | mm | | | | | | EUR/m | 1) Rak länk nr 11 | Nitlänk nr 7 | Böjd länk med saxpinne nr 12 |
| | 08B1RS | 1/2" | | | | | | 12,7 | 7,75 | 8,51 | 11,81 |
| 10B1RS | 5/8" | 15,88 | 9,65 | 10,16 | 14,73 | 22,4 | 1,0 | 35,02 | 5,87 | 4,46 | 11,13 |
| 12B1RS | 3/4" | 19,05 | 11,68 | 12,07 | 16,13 | 29,0 | 1,3 | 43,96 | 7,50 | 5,68 | 13,59 |
| 16B1RS21 | 1" | 25,4 | 17,02 | 15,88 | 21,08 | 60,0 | 2,9 | 74,15 | 14,78 | 11,13 | 22,48 |
| 16B1RS | 1" | 25,4 | 17,02 | 15,88 | 24,00 | 60,0 | 3,3 | 79,60 | 15,40 | 11,54 | 23,49 |
| 20B1RS | 1 1/4" | 31,75 | 19,56 | 19,05 | 26,2 | 95,0 | 3,6 | 142,30 | 23,49 | 17,62 | 42,54 |

Pris i kursiv stil =
Lagerföres ej

Art nr ex:

Kedja: 08B1

Nitlänk: 08B1-7

Rak kopplingslänk med fjäder: 08B1-11

Böjd kopplingslänk med saxpinne: 08B1-12

1) Rak kopplingslänk t o m 20B levereras med fjäder. Fr o m 24B levereras alltid utförande med saxpinne.

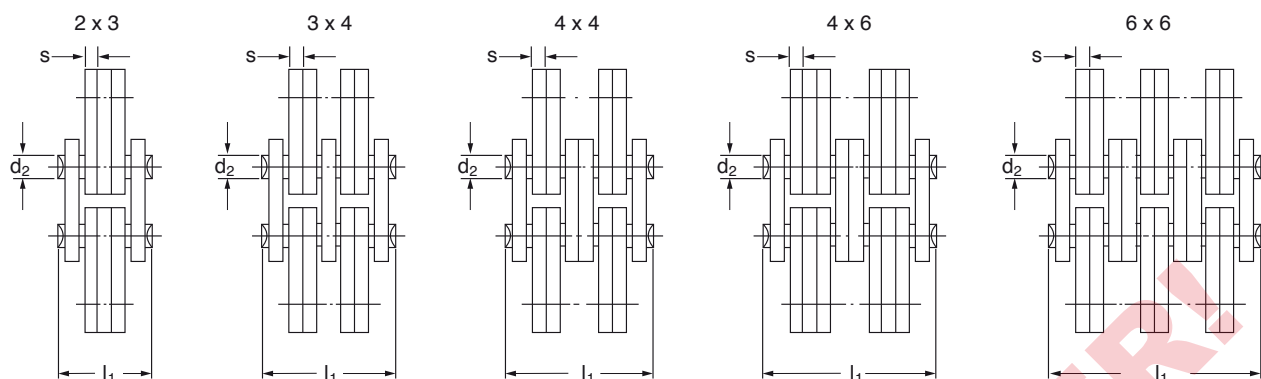
2) Kedja 06B-1, 2 och 3 har raka sidobrickor

Kedjan levereras alltid försträckt och insmord för drift.

Kedjan erhålles förpackad i 5m-längder i kartong.

Fleyerkedja LH/BL

Enligt DIN 8152



| Kedja | Best-nr | Delning P tum | Brick- komb | Brickhöjd h max mm | Pindia. d1 max mm | Brick- tjocklek s mm | Bredd pinnar l1 mm | Brottlast min kN | Vikt kg/m | Pris EUR/ m | Pinne med saxpinne nr 111 |
|--------|---------|---------------------|----------------|--------------------------|-------------------------|-------------------------------|-----------------------------|------------------------|--------------|-------------------|------------------------------------|
| BL523 | LH1023 | 5/8" | 2 X 3 | 15,1 | 5,94 | 2,42 | 15,37 | 33,4 | 1,18 | 66,05 | 12,38 |
| BL534 | LH1034 | | 3 X 4 | | | | 20,32 | 48,9 | 1,63 | 86,22 | 13,56 |
| BL544 | LH1044 | | 4 X 4 | | | | 22,78 | 66,7 | 1,86 | 91,94 | 16,34 |
| BL546 | LH1046 | | 4 X 6 | | | | 27,74 | 66,7 | 2,32 | 106,38 | 17,76 |
| BL566 | LH1066 | | 6 X 6 | | | | 32,18 | 100,1 | 2,77 | 146,02 | 19,14 |
| BL623 | LH1223 | 3/4" | 2 x 3 | 18,2 | 7,92 | 3,25 | 20,73 | 48,9 | 1,92 | 102,59 | 16,34 |
| BL634 | LH1234 | | 3 x 4 | | | | 27,43 | 75,6 | 2,66 | 115,86 | 19,14 |
| BL644 | LH1244 | | 4 x 4 | | | | 30,78 | 97,9 | 3,03 | 137,84 | 20,55 |
| BL646 | LH1246 | | 4 x 6 | | | | 37,49 | 97,9 | 3,78 | 168,77 | 21,72 |
| BL666 | LH1266 | | 6 x 6 | | | | 44,22 | 148,8 | 4,52 | 209,08 | 23,12 |
| BL823 | LH1623 | 1" | 2 x 3 | 24 | 9,53 | 4,00 | 25,48 | 84,5 | 3,47 | 137,32 | 21,72 |
| BL834 | LH1634 | | 3 x 4 | | | | 33,76 | 129 | 4,82 | 184,53 | 24,52 |
| BL844 | LH1644 | | 4 x 4 | | | | 37,90 | 169 | 5,43 | 200,90 | 25,93 |
| BL846 | LH1646 | | 4 x 6 | | | | 46,18 | 169 | 6,83 | 259,41 | 27,33 |
| BL866 | LH1666 | | 6 x 6 | | | | 54,46 | 253,6 | 8,19 | 289,60 | 30,12 |
| BL1023 | LH2023 | 1 1/4" | 2 X 3 | 30 | 11,1 | 4,8 | 30,33 | 115,6 | 4,65 | 173,85 | 20,32 |
| BL1034 | LH2034 | | 3 x 4 | | | | 40,23 | 182,4 | 6,46 | 243,79 | 27,55 |
| BL1044 | LH2044 | | 4 X 4 | | | | 45,19 | 231,3 | 7,37 | 278,80 | 32,23 |
| BL1046 | LH2046 | | 4 X 6 | | | | 55,09 | 231,3 | 9,18 | 348,74 | 40,63 |
| BL1066 | LH2066 | | 6 X 6 | | | | 65 | 347 | 11 | 433,46 | 48,35 |

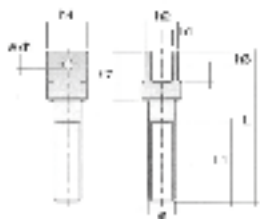
Art nr ex:

Kedja LH1034

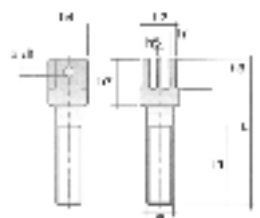
Kopplingspinne med saxpinne LH1034-111

pris med kursiv stil lagerförs ej

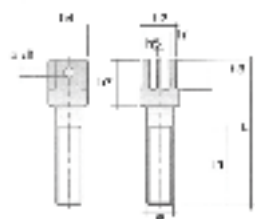
Fästgafflar för Fleyerkedja typ LH/BL



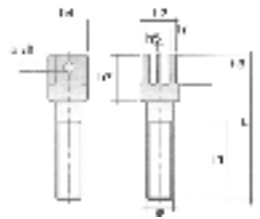
| Kedja | DIN | h2 | h4 | Ø | L | L1 | h1 | h3 | h5 | h7 | d1 | EUR/st* | Kopplingsbult med saxpinne |
|--------|--------|----|----|-----|-----|-----|-----|------|----|----|------|--|----------------------------|
| BL523 | LH1023 | 15 | 15 | M12 | 130 | 70 | 7,5 | 19 | - | 20 | 6 | På förfrågan 206,93 275,89 På förfrågan | 51,66 50,93 |
| BL623 | LH1223 | 20 | 20 | M14 | 150 | 80 | 10 | 9,5 | - | 34 | 8 | | |
| BL823 | LH1623 | 25 | 25 | M14 | 150 | 80 | 13 | 30,5 | - | 35 | 9,6 | | |
| BL1023 | LH2023 | 30 | 30 | M16 | 180 | 120 | 15 | 37 | - | 40 | 11,2 | | |



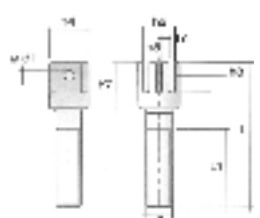
| Kedja | DIN | h2 | h4 | Ø | L | L1 | h1 | h3 | h5 | h7 | d1 | EUR/st* | Kopplingsbult med saxpinne |
|--------|--------|----|----|-----|-----|-----|-----|------|-----|----|------|---------------|----------------------------|
| BL534 | LH1034 | 20 | 23 | M14 | 150 | 110 | 5 | 8 | 2,4 | 30 | 6 | 150,67 | 33,84 |
| BL634 | LH1234 | 27 | 30 | M16 | 150 | 90 | 6,8 | 9,5 | 3,2 | 34 | 8 | 185,70 | 61,12 |
| BL834 | LH1634 | 33 | 30 | M20 | 220 | 140 | 8,5 | 12,5 | 4 | 45 | 9,6 | 326,82 | 39,30 |
| BL1034 | LH2034 | 39 | 30 | M24 | 250 | 150 | 10 | 15 | 4,7 | 50 | 11,2 | 455,23 | 99,68 |



| Kedja | DIN | h2 | h4 | Ø | L | L1 | h1 | h3 | h5 | h7 | d1 | EUR/st* | Kopplingsbult med saxpinne |
|--------|--------|----|----|-----|-----|-----|-----|------|-----|----|------|--------------|----------------------------|
| BL544 | LH1044 | 22 | 28 | M14 | 150 | 100 | 5 | 8 | 4,8 | 30 | 6 | 193,12 | 28,38 |
| BL644 | LH1244 | 30 | 34 | M16 | 180 | 100 | 6,8 | 9,5 | 6,4 | 38 | 8 | 291,82 | 49,12 |
| BL844 | LH1644 | 37 | 30 | M20 | 180 | 120 | 8,5 | 12,5 | 8 | 45 | 9,6 | På förfrågan | På förfrågan |
| BL1044 | LH2044 | 44 | 32 | M24 | 200 | 120 | 10 | 15 | 9,4 | 54 | 11,2 | På förfrågan | På förfrågan |



| Kedja | DIN | h2 | h4 | Ø | L | L1 | h1 | h3 | h5 | h7 | d1 | EUR/st* | Kopplingsbult med saxpinne |
|--------|--------|----|----|-----|-----|-----|-----|------|-----|----|------|---------------|----------------------------|
| BL546 | LH1046 | 27 | 27 | M16 | 150 | 100 | 7,5 | 8 | 4,5 | 34 | 6 | 217,53 | 34,93 |
| BL646 | LH1246 | 37 | 37 | M20 | 180 | 100 | 10 | 9,5 | 6,4 | 40 | 8 | 360,78 | 49,12 |
| BL846 | LH1646 | 46 | 45 | M24 | 220 | 140 | 13 | 12,5 | 7,8 | 50 | 9,6 | 513,59 | 51,66 |
| BL1046 | LH2046 | 54 | 54 | M24 | 210 | 120 | 15 | 9,4 | 15 | 80 | 11,2 | 837,23 | 72,40 |



| Kedja | DIN | h2 | h4 | Ø | L | L1 | h1 | h3 | h5 | h7 | d1 | EUR/st* | Kopplingsbult med saxpinne |
|--------|--------|----|----|-----|-----|-----|-----|------|-----|----|------|---------------|----------------------------|
| BL566 | LH1066 | 32 | 25 | M18 | 160 | 110 | 5 | 8 | 4,8 | 34 | 6 | 392,62 | 33,10 |
| BL666 | LH1266 | 43 | 24 | M22 | 250 | 150 | 6,6 | 9,5 | 6,4 | 38 | 8 | 513,59 | 49,12 |
| BL866 | LH1666 | 53 | 40 | M24 | 190 | 120 | 8,5 | 12,5 | 8 | 50 | 9,6 | 548,60 | 52,76 |
| BL1066 | LH2066 | 63 | 40 | M30 | 210 | 120 | 10 | 15 | 9,4 | 60 | 11,2 | På förfrågan | På förfrågan |

Art.nr. Exempel:
Fästgaffel: FGLH1044-02
Kopplingsbult: FGLH1044-02-11

Kopplingsbult ingår ej i gaffel
Andra typer och storlekar på förfrågan.

Fästskruvar för rullkedjor



| Art Nr | För kedja | N | L | T | L2 | E | A | B | D | Pris EUR/st* |
|--------|-----------|-----|------|------|-----|-----|----|------|----|--------------|
| FS08B1 | 08B1 | 100 | 22,6 | 17,1 | 80 | M14 | | 4,45 | 28 | 61,05 |
| FS08B2 | 08B2 | 140 | 22,6 | 17,1 | 100 | M14 | 18 | 4,45 | 28 | 79,55 |
| FS10B1 | 10B1 | 140 | 27,5 | 20 | 100 | M14 | | 5 | 20 | - |
| FS10B2 | 10B2 | 140 | 26 | 18,5 | 100 | M14 | 18 | 5 | 35 | - |
| FS12B1 | 12B1 | 150 | 30 | 20,5 | 100 | M16 | | 5,75 | 23 | 65,12 |
| FS12B2 | 12B2 | 150 | 30 | 20,5 | 100 | M16 | 25 | 5,75 | 43 | 129,50 |
| FS12B3 | 12B3 | 180 | 40 | 30,5 | 120 | M24 | 30 | 5,75 | 60 | 159,10 |
| FS16B1 | 16B1 | 160 | 50 | 37 | 80 | M20 | | 8,3 | 38 | 92,50 |
| FS16B2 | 16B2 | 240 | 60 | 47 | 150 | M30 | 60 | 8,3 | 68 | 170,20 |
| FS16B3 | 16B3 | 205 | 70 | 57 | 105 | M30 | 60 | 8,3 | 98 | - |
| FS20B1 | 20B1 | 190 | 61,4 | 46,4 | 100 | M30 | | 10,2 | 43 | 113,22 |
| FS20B2 | 20B2 | 190 | 65 | 50 | 100 | M30 | 40 | 10,2 | 78 | 177,60 |
| FS24B1 | 24B1 | 250 | 85 | 70 | 140 | M30 | 40 | 14,7 | 52 | - |
| FS24B2 | 24B2 | 250 | 85 | 67 | 140 | M30 | 50 | 14,7 | 96 | 303,40 |

*För ej lagerförda artiklar kan viss min.kvantitet förekomma.

RULLKEDJOR

Europeisk standard

ISO R 606, SMS 1613 och DIN 8187

Simplex rullkedja - Typ L

| | | | | | | | | PRISER EUR | | | |
|---------|-------------|--------|------------------|---------------------|--------------------|---------------------|-----------|---------------|--------------|--------------|------------------------|
| Art.-nr | Delning tum | P mm | Inv. bredd b1 mm | Rulldiam. d3 max mm | Brickhöjd h max mm | Brottlast FB min kN | Vikt kg/m | EUR/m | Rak länk | Nitlänk | Böjd länk med saxpinne |
| | | | | | | | | | nr 11 | nr 7 | nr 12 |
| 05B1L | - | 8 | 3,00 | 5,00 | 7,1 | 5,0 | 0,20 | 14,88 | 1,09 | | |
| *06B1L | 3/8" | 9,525 | 5,72 | 6,35 | 8,2 | 9,0 | 0,41 | 14,34 | 0,90 | 0,90 | 1,80 |
| 08B1L | 1/2" | 12,7 | 4,88 | 7,75 | 10,3 | 12,0 | 0,42 | 10,73 | 2,71 | 2,35 | 5,41 |
| 08B1L | 1/2" | 12,7 | 7,75 | 8,51 | 11,8 | 18,0 | 0,69 | 12,72 | 0,90 | 1,80 | 3,61 |
| 10B1L | 5/8" | 15,875 | 9,65 | 10,16 | 14,7 | 22,4 | 0,93 | 17,95 | 1,26 | 1,26 | 2,52 |
| 12B1L | 3/4" | 19,05 | 11,68 | 12,07 | 16,0 | 29,0 | 1,15 | 24,00 | 1,99 | 2,52 | 5,60 |
| 16B1L | 1" | 25,4 | 17,02 | 15,88 | 21,0 | 60,0 | 2,71 | 47,54 | 5,23 | 5,23 | 19,13 |
| 20B1L | 1 1/4" | 31,75 | 19,56 | 19,05 | 26,4 | 95,0 | 3,70 | 70,54 | 9,74 | 10,64 | 24,17 |
| 24B1L | 1 1/2" | 38,1 | 25,40 | 25,40 | 33,2 | 160,0 | 7,10 | 131,33 | 17,50 | 19,84 | 44,92 |

Simplex rullkedja med raka sidobrickor - Typ L

| | | | | | | | | | | | |
|---------|--------|--------|-------|-------|------|------|------|--------------|--------------|--------------|--------------|
| 10B1RSL | 5/8" | 15,875 | 9,65 | 10,16 | 14,7 | 22,4 | 0,93 | 20,65 | 2,52 | | |
| 12B1RSL | 3/4" | 19,05 | 11,68 | 12,07 | 16,0 | 29,0 | 1,32 | 27,51 | 3,06 | | |
| 16B1RSL | 1" | 25,4 | 17,02 | 15,88 | 24,0 | 60,0 | 3,60 | 57,91 | 7,40 | 5,96 | 14,79 |
| 20B1RSL | 1 1/4" | 31,75 | 19,56 | 19,05 | 26,4 | 95,0 | 4,16 | 81,09 | 12,99 | 11,54 | 26,16 |

Duplex rullkedja - Typ L

| | | | | | | | | PRISER EUR | | | |
|---------|------------|--------|------------------|---------------------|--------------------|---------------------|-----------|--------------|--------------|--------------|------------------------|
| Art.-nr | Delning, p | | Inv. bredd b1 mm | Rulldiam. d3 max mm | Brickhöjd h max mm | Brottlast FB min kN | Vikt kg/m | EUR/m | Rak länk | Nitlänk | Böjd länk med saxpinne |
| | tum | mm | | | | | | | nr 11 | nr 7 | nr 12 |
| *06B2L | 3/8" | 9,525 | 5,72 | 6,35 | 8,2 | 16,9 | 0,78 | 28,68 | 2,52 | 2,16 | 5,05 |
| 08B2L | 1/2" | 12,7 | 7,75 | 8,51 | 11,8 | 32 | 1,35 | 25,44 | 3,61 | 3,25 | 7,22 |
| 10B2L | 5/8" | 15,875 | 9,65 | 10,16 | 14,7 | 44,5 | 1,85 | 35,90 | 2,52 | 4,33 | 9,20 |
| 12B2L | 3/4" | 19,05 | 11,68 | 12,07 | 16,1 | 57,8 | 2,5 | 47,99 | 3,97 | 7,76 | 11,37 |
| 16B2L | 1" | 25,4 | 17,02 | 15,88 | 21,1 | 106 | 5,4 | 95,07 | 20,93 | 10,28 | 23,64 |

Duplex rullkedja med raka sidobrickor - Typ L

| | | | | | | | | | | | |
|---------|------|--------|-------|-------|------|-------|------|---------------|--------------|-------------|--------------|
| 10B2RSL | 5/8" | 15,875 | 9,65 | 10,16 | 14,7 | 44,5 | 1,85 | 41,31 | 5,05 | 4,51 | 10,28 |
| 16B2RSL | 1" | 25,4 | 17,02 | 15,88 | 24,0 | 106,0 | 5,80 | 121,95 | 14,79 | | 29,58 |

Triplex rullkedja - Typ L

| | | | | | | | | PRISER EUR | | | |
|---------|------------|------|------------------|---------------------|--------------------|---------------------|-----------|---------------|--------------|--------------|------------------------|
| Art.-nr | Delning, p | | Inv. bredd b1 mm | Rulldiam. d3 max mm | Brickhöjd h max mm | Brottlast FB min kN | Vikt kg/m | EUR/m | Rak länk | Nitlänk | Böjd länk med saxpinne |
| | tum | mm | | | | | | | nr 11 | nr 7 | nr 12 |
| 16B3L | 1" | 25,4 | 17,02 | 15,88 | 21,08 | 160 | 7,5 | 152,08 | 18,94 | 16,59 | 37,88 |

Amerikansk standard med dubbel delning

Raka sidobrickor och standard rulle

| | | | | | | | | PRISER EUR | | | |
|---------|------------|-------|----------------------|---------------------|--------------------|--------------------|---------------------|------------|--------------|--------------|--------------|
| Best-nr | Delning, p | | Inv. bredd b1 min mm | Rulldiam. d3 max mm | Brickhöjd h max mm | Bricktjocklek s mm | Brottlast FB min kN | Vikt kg/m | EUR/m | Rak länk | Nitlänk |
| | tum | mm | | | | | | | | nr 11 | nr 7 |
| C2050H | 1 1/4" | 31,75 | 9,40 | 10,16 | 15 | 2 | 28 | | 19,66 | 4,69 | 4,33 |
| C2060H | 1 1/2" | 38,10 | 12,70 | 11,91 | 17,5 | 3,2 | 37,2 | 1,78 | 27,87 | 5,77 | 5,77 |
| C2080H | 2" | 50,80 | 15,88 | 15,88 | 23 | 4 | 64,7 | 2,42 | 45,01 | 12,44 | 12,44 |
| C2100H | 2 1/2" | 63,50 | 19,05 | 19,05 | 29,2 | 4,7 | 106,9 | 3,73 | 74,32 | 21,29 | 23,09 |

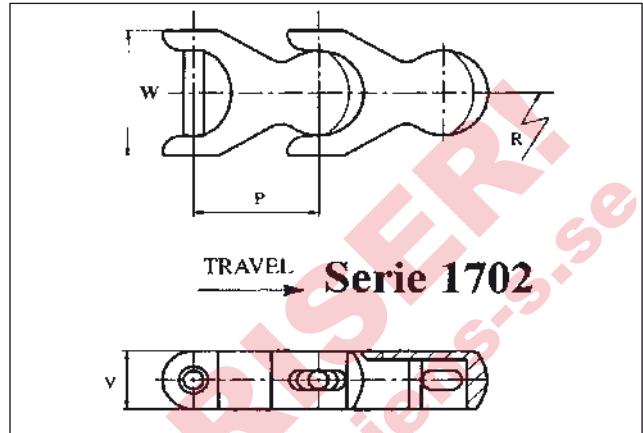
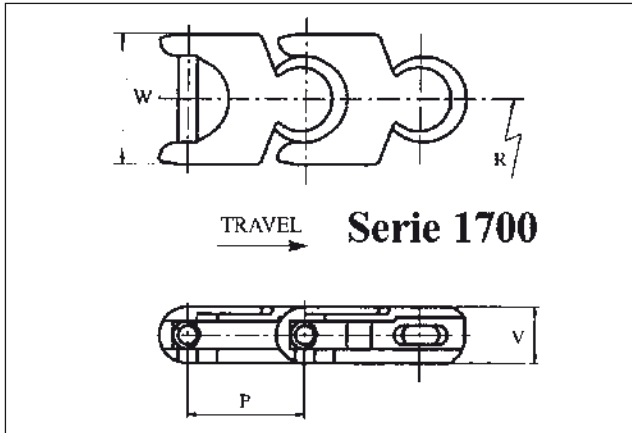
* Raka sidobrickor

Kardankedjor i acetalplast



| Art nr | Delning P mm | Bredd W mm | Höjd V mm | Min. Radie R mm | Tillåten dragkraft N | Vikt kg/m | Pris EUR/m |
|--------|--------------|------------|-----------|-----------------|----------------------|-----------|--------------|
| D1700 | 50.0 | 55.0 | 24.0 | 150 | 4000 | 1.37 | 66,74 |
| D1702 | 50.0 | 53.3 | 25.0 | 150 | 4000 | 1.45 | 66,15 |
| LF1702 | 50.0 | 53.3 | 25.0 | 150 | 4000 | 1.45 | 67,53 |

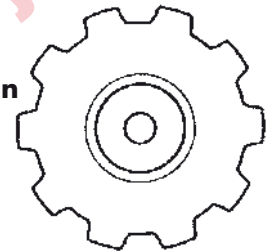
Pris med kursiv stil = Lagerföres ej. Leveranstid ca 2 veckor



Kedjorna kan levereras i specialmaterial på förfrågan

Standardmaterial: D-Acetal, LF-Acetal, SLF-Acetal
Nitmaterial: Rostfritt 18/8CrNi Stål
Leveranslängder: 6,1 m = 20 fot

Hjul -
På förfrågan



Transportörkedja CC 600

Kurvgående

| Best-nr | Delning, p | | Inv. bredd b1 mm | Länkhöjd | Länkbredd | Radie min mm | Brottlast FB min kN | Vikt kg/m | PRISER EUR | | | |
|---------|------------|------|------------------|----------|-----------|--------------|---------------------|-----------|--------------|------------------------------|--------------------------|------------------------|
| | tum | mm | | | | | | | EUR/m | Länk m. skruv SEK/st CC600-L | Lös skruv SEK/st CC600-S | Lös nit SEK/st CC600-N |
| CC600 | 2 1/2" | 63,5 | 11,12 | 28,6 | 43 | 535 | 55,6 | 5,2 | 68,54 | 5,00 | | 3,05 |

Tillverkad av aducerjärn
Leveranslängder: 3,05 m = 10 fot

Kedjedelare



| Art nr | För delning av kedja | Pris EUR/st |
|---------|-------------------------|---------------|
| KDELO6G | 3/8", 1/2", 5/8" & 3/4" | 80,33 |
| KDEL12G | 3/4", 1" & 1 1/4" | 124,83 |

Kedjedelare

| Art nr | Passar till kedja | Pris EUR |
|----------|------------------------|---------------|
| KDEL40S | 06B1, 06B2, 08B1, 08B2 | 141,49 |
| KDEL50S | 10B1, 12B1 | 184,82 |
| KDEL60S | 12B1 | 206,24 |
| KDEL80S | 16B1 | 294,25 |
| KDEL100S | 20B1, 16B1 | 294,61 |



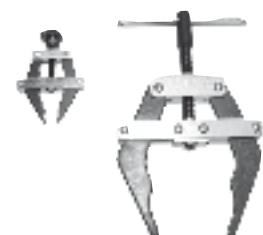
Kedjelängdsmätare



| Art nr | Pris EUR |
|-------------------|-------------|
| Kedjelängdsmätare | 9,00 |

Kedjedragare för rullkedjor

| Art nr | Passar till kedja | Pris EUR |
|---------|-------------------|--------------|
| KDRAG35 | 06B1 - 12B1 | 54,17 |
| KDRAG80 | 16B1 - 48B1 | 97,15 |





16B1-1170



16B1-1180



16B1-1185



16B1-1186

| Kedjetyp Art.nr | Delning tum | p mm | Inv bredd b1 mm | Rulldiam d4 max mm | Brickhöjd h max mm | Brottlast FB min kN | Vikt kg/m | PRISER EUR | |
|--------------------|----------------|---------|-----------------------|--------------------------|--------------------------|---------------------------|--------------|---------------|---------------------------------------|
| | | | | | | | | EUR/m | Rak länk med saxpinne nr 111 |
| 16B1-1170 | 1" | 25,4 | 17,02 | 15,88 | 26,5 | 60,0 | 2,90 | 110,93 | 23,91 |
| 16B1-1180 | 1" | 25,4 | 17,02 | 15,88 | 22,5 | 60,0 | 2,90 | 110,93 | 23,91 |
| 16B1-1185 | 1" | 25,4 | 17,02 | 15,88 | 26,5 | 60,0 | 2,90 | 110,93 | 20,63 |
| 16B1-1186 | 1" | 25,4 | 17,02 | 15,88 | 26,5 | 60,0 | 3,00 | 127,14 | 27,69 |



20B1-1350

| Kedjetyp Art.nr | Delning tum | p mm | Inv bredd b1 mm | Rulldiam d4 max mm | Brickhöjd h max mm | Brottlast FB min kN | Vikt kg/m | PRISER EUR | |
|--------------------|----------------|---------|-----------------------|--------------------------|--------------------------|---------------------------|--------------|---------------|---------------------------------------|
| | | | | | | | | EUR/m | Rak länk med saxpinne nr 111 |
| 20B1-1350 | 1 1/4" | 31,75 | 19,56 | 19,05 | 33,0 | 95,0 | 4,60 | 170,24 | 46,27 |



32B1-1874



32B1-1872

| Kedjetyp Art.nr | Delning tum | p mm | Inv bredd b1 mm | Rulldiam d4 max mm | Brickhöjd h max mm | Brottlast FB min kN | Vikt kg/m | PRISER EUR | |
|--------------------|----------------|---------|-----------------------|--------------------------|--------------------------|---------------------------|--------------|---------------|---------------------------------------|
| | | | | | | | | EUR/m | Rak länk med saxpinne nr 111 |
| 32B1-1874 | 2" | 50,8 | 31,00 | 29,21 | 73,0 | 255,0 | 12,00 | 482,11 | 181,27 |
| 32B1-1872 | 2" | 50,8 | 33,00 | 29,21 | 73,00 | 255,00 | 13,50 | 499,18 | 181,27 |

Duplex och triplex på förfrågan

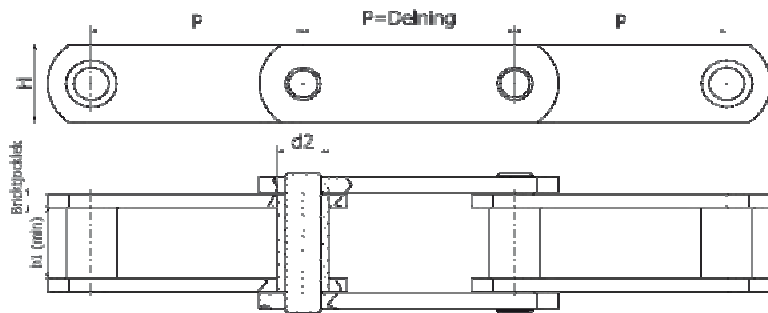
Andra kedjetyper på förfrågan

Art.nr ex: 16B1-1185

Transportörkedjor

Typ M med solida pinnar

Enligt SMS 2083 (DIN 8167 ISO R 1977)



Bultar och hylsor är alltid sätthärdade
 Bult och hylsa fästs genom
 presspassning, sedan fyrpunktsnitning
 Finstansade sidobrickor
 B-rullar är alltid härdade

| Kedja ISO | Delning | Inv bredd b1 mm | Hylsdiam d2 mm | Höjd h | Bricktjocklek | | A- utförande | Rak länk nr 111 | Böjd länk nr 12 | Nit/svets länk nr 7 | Lagerlängd inkl lås | | Vikt kg/m |
|-----------|------------------------|-----------------|----------------|--------|---------------|-------|-----------------|--------------------|--------------------|------------------------|---------------------|-------|--------------|
| | | | | | inner | ytter | | | | | Ant länkar | m | |
| M40 | 63 80 100 125 | 19 | 12,5 | 25 | 4 | 4 | | | | | | | |
| M56 | 63 | 23 | 15 | 30 | 4 | 4 | 76,15 | 64,41 | 279,06 | 42,94 | 100 | 6,30 | 3,2 |
| | 80 | | | | | | 61,18 | 64,41 | 279,06 | 42,94 | 96 | 7,68 | 2,9 |
| | 100 | | | | | | 50,58 | 64,41 | 279,06 | 42,94 | 96 | 9,60 | 2,7 |
| | 125 | | | | | | | | | | 96 | 12,00 | 2,6 |
| M80 | 63 | 27 | 18 | 35 | 5 | 5 | | | | | 100 | 6,30 | 5 |
| | 80 | | | | | | 69,41 | 48,57 | 210,44 | 32,38 | 96 | 7,68 | 4,5 |
| | 100 | | | | | | 57,04 | 48,57 | 210,44 | 32,38 | 96 | 9,60 | 4,2 |
| | 125 | | | | | | 47,63 | 48,57 | 210,44 | 32,38 | 96 | 12,00 | 3,9 |
| | 160 | | | | | | | | | | 48 | 7,68 | 3,7 |
| M112 | 80 | 31 | 21 | 40 | 6 | 6 | 85,40 | 59,96 | 259,88 | 39,98 | 80 | 6,40 | 6,7 |
| | 100 | | | | | | 71,38 | 59,96 | 259,88 | 39,98 | 48 | 4,80 | 6,1 |
| | 125 | | | | | | 59,64 | 59,96 | 259,88 | 39,98 | 48 | 6,00 | 5,6 |
| | 160 | | | | | | 49,56 | 59,96 | 259,88 | 39,98 | 48 | 7,68 | 5,2 |
| | 160X | | | | | | | | | | 48 | 7,68 | 5,2 |
| M160 | 100 | 36 | 25 | 50 | 7 | 7 | 111,92 | 76,50 | 331,41 | 50,97 | 40 | 4,00 | 9,5 |
| | 125 | | | | | | 92,49 | 76,50 | 331,41 | 50,97 | 40 | 5,00 | 8,7 |
| | 160 | | | | | | 77,01 | 76,50 | 331,41 | 50,97 | 40 | 6,40 | 8 |
| | 200 | | | | | | | | | | 30 | 6,00 | 7,5 |
| M224 | 125 | 42 | 30 | 60 | 8 | 8 | <i>150,99</i> | | <i>369,62</i> | <i>70,40</i> | 40 | 5,00 | 12,8 |
| | 160 | | | | | | 125,11 | | 369,62 | 70,40 | 24 | 3,84 | 11,6 |
| | 200 | | | | | | 105,77 | | <i>369,62</i> | 70,40 | 24 | 4,80 | 10,8 |
| M315 | 125 | 47 | 36 | 70 | 10 | 10 | | | | | 40 | 5,00 | 19,6 |
| | 160 | | | | | | | | | | 24 | 3,84 | 17,8 |
| | 200 | | | | | | <i>174,79</i> | | 494,07 | 94,11 | 24 | 4,80 | 16,4 |
| | 250 | | | | | | <i>145,08</i> | | <i>494,07</i> | 94,11 | 20 | 5,00 | 15,4 |
| M450 | 160 | 55 | 42 | 80 | 12 | 12 | | | | | 24 | 3,84 | 25,8 |
| | 200 | | | | | | <i>220,60</i> | | <i>604,68</i> | | 24 | 4,80 | 23,8 |
| | 250 | | | | | | | | | | 20 | 5,00 | 22,1 |
| | 315 | | | | | | | | | | 16 | 5,04 | 20,6 |
| M630 | 250 | 65 | 50 | 100 | 14 | 14 | | | | | 20 | 5,00 | 34,2 |
| | 315 | | | | | | | | | | 16 | 5,04 | 31,7 |

Pris med kursiv stil = Lagerföres ej

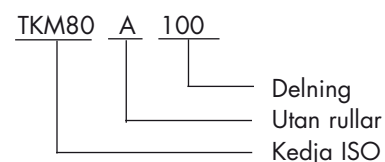
TKM112A160X har förhöjt spel mellan bult/hylsa, bultdiameter=14mm
 Storlek M40 - M160 har bultar och hylsor i nitat utförande
 Storlek M224 och större har svetsade bultar och hylsor

Kapkostnad ugår med 30:- per längd för storlek M40 - M112,
 övriga på förfrågan

Övriga kedjetyper på förfrågan

Kopplingslänk nr 111 levereras med saxpinne.
 Kopplingslänk nr 12 passar typ A kedja och levereras normalt med saxpinne.
 Kopplingslänk nr 7 är för nitning/svetsning.
 OBS! Dessa passar ej Typ E

Art nr exempel:

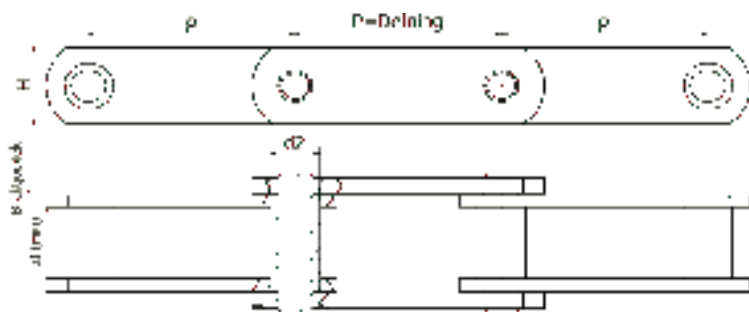


Transportörkedjor

Enligt SMS 1698



LAPUA-KEDJOR



Bultar och hylsor är alltid säthärdade
 Bult och hylsa fästs genom
 presspassning, sedan fyrpunktsnitning
 Finstansade sidobrickor
 B-roller är alltid härdade

| Brottlast ton | Delning | Inv bredd b1 mm | Hylsdiam d2 mm | Höjd h | Bricktjocklek | | | Pris EUR/ m | Pris Grov/ m | Rak länk nr 111 | Böjd länk nr 12 | Nit/svets länk nr 7 | Lagerlängd inkl lös | | Vikt kg/m |
|---------------|---------------------------|-----------------|----------------|--------|---------------|-------|------|-------------------------------|--------------|------------------------------|--------------------------------|------------------------------|---------------------|--------------|----------------------|
| | | | | | inner | yttre | Grov | | | | | | Ant länk | m | |
| 5,5 | 50 63 80 100 | 22 | 18 | 30 | 5 | 4 | 6 | 99,78 | | 59,88 | | 100 | 5,00 | 4,90 | |
| 8,5 | 63 80 100 150 | 25 | 20 | 35 | 6 | 5 | 8 | | 77,76 | 46,64 | 202,16 | 31,12 | 40 | 4,00 | 4,60 |
| 12,5 | 100 150 200 100X | 35 | 25* | 40 | 8 | 6 | 8 | 111,88 83,63 | | 67,13 67,13 | 290,88 290,88 | 44,75 44,75 | 40 | 4,00 | 9,10 8,40 9,10 |
| 18 | 100 150 200 | 45 | 30 | 50 | 10* | - | 10 | 135,67 | | | 284,89 | 54,28 | 30 | 4,50 | 11,30 |
| 24 | 150 200 250 | 55 | 36 | 60 | 12* | - | 12 | 193,93 | | | | 77,56 | 24 | 3,60 | 19,90 |
| 30 | 150 200 250 | 65 | 42 | 70 | 10 | - | 12 | | | | | | 24 24 | 3,60 4,80 | 27,00 23,00 |
| 40 | 160 200 250 | 80 | 36 | 80 | 12 | - | 12 | | | | | | 20 | 4,00 | 31,00 |
| 65 | 150 200 250 | 80 | 36 | 90 | 15 | - | 15 | | | | | | | | |

* Avviker från standard

TKA12,5100GX har förhöjt spel 0,3mm mellan bult/hylsa
 Storlek A5,5 - A12,5 har bultar och hylsor i nitat utförande.
 Storlek A18 har nitade hylsor och svetsade bultar.
 Storlek A24 och större har svetsade bultar och hylsor.

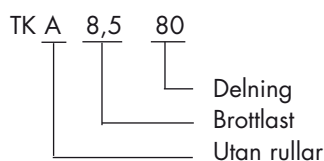
Övriga kedjetyper på förfrågan

Kopplingslänk nr 111 levereras med saxpinne.
 Kopplingslänk nr 12 passar typ A kedja och levereras normalt med saxpinne.
 Kopplingslänk nr 7 är för nitning/svetsning.
 OBS! Dessa passar ej Typ E

Lås Nr 7 med med lös passning för Lapua transportörkedjor:

| Standardpinne | Ø | Sidobrickans hål Ø |
|---------------|-------|--------------------|
| M56 | 10 mm | 10,2 mm |
| M80 | 12 mm | 12,2 mm |
| M112 | 15 mm | 15,2 mm |
| M160 | 18 mm | 18,2 mm |
| M224 | 21 mm | 21,2 mm |
| M315 | 25 mm | 25,2 mm |
| A12.5 | 18 mm | 18,2 mm |
| A18 | 21 mm | 21,2 mm |
| A24 | 25 mm | 25,2 mm |

Art nr exempel:



Om Grov kedja önskas anges det med G efter delningen

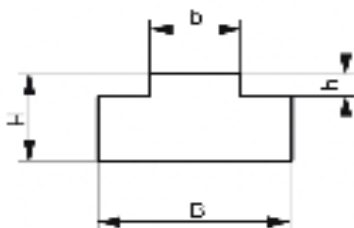
Lås med lös passning måste svetsas, högt krav ställs på svetsarna (hålen är runda utan vridsäkring).

Glidlister för rullkedja

Material: PE HD1000 reg.

Alla lister lagerföres i 2m längder. Artikelnummer är profilbeskrivning följt av kedjestorlek.

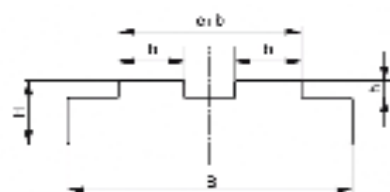
Typ GL (T)



Simplex

| Art nr | För kedja | B | H | b | h | Pris EUR/m |
|--------|---------------|----|----|------|-----|--------------|
| GL06B1 | 3/8"x7/32" | 15 | 10 | 5,4 | 1,5 | 18,99 |
| GL08B1 | 1/2"x3/16" | 15 | 10 | 4,5 | 1,5 | |
| GL08B1 | 1/2" x 5/16" | 20 | 10 | 7,4 | 2,2 | 22,50 |
| GL10B1 | 5/8" x 3/8" | 20 | 10 | 9,3 | 2,6 | 22,50 |
| GL12B1 | 3/4" x 7/16" | 25 | 10 | 11,3 | 2,4 | 26,10 |
| GL16B1 | 1" x 17 mm | 40 | 15 | 16 | 3,5 | 50,57 |
| GL20B1 | 1 1/4" x 3/4" | 45 | 15 | 18 | 4,2 | 65,09 |
| GL24B1 | 1 1/2" x 1" | 60 | 15 | 24 | 5,5 | |

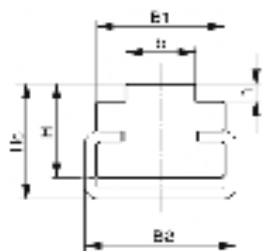
Typ GL (T-Duplex)



Duplex

| Art nr | För kedja | B | H | b | h | a | Pris EUR/m |
|--------|---------------|------|----|------|-----|------|--------------|
| GL06B2 | 3/8" x 7/32" | 25 | 10 | 5,4 | 1,5 | 15,6 | 26,10 |
| GL08B2 | 1/2" x 5/16" | 35 | 10 | 7,2 | 2,2 | 21,2 | 33,31 |
| GL10B2 | 5/8" x 3/8" | 40 | 10 | 9 | 2,6 | 25,6 | 36,25 |
| GL12B2 | 3/4" x 7/16" | 45 | 15 | 10,9 | 2,4 | 30,4 | 55,81 |
| GL16B2 | 1" x 17 mm | 47,8 | 15 | 15,8 | 3,5 | 47,8 | 76,53 |
| GL20B2 | 1 1/4" x 3/4" | 54,7 | 15 | 18,2 | 4,2 | 54,7 | |
| GL24B2 | 1 1/2" x 1" | 72 | 20 | 23,6 | 5,5 | 72 | |

Typ GLC (CT)



Simplex med C-profil i galvaniserad plåt

| Art nr | För kedja | B1 | B2 | H | Hc | b | h | Pris EUR/m |
|------------|---------------|----|----|----|----|------|-----|---------------|
| GLC06B1 | 3/8" x 7/32" | 17 | 20 | 14 | 17 | 5,4 | 1,5 | |
| GLC08B1 | 1/2" x 3/16" | 17 | 20 | 14 | 17 | 4,5 | 1,5 | |
| GLC08B1 15 | 1/2" x 5/16" | 17 | 20 | 14 | 17 | 7,4 | 2,2 | 48,10 |
| GLC10B1 | 5/8" x 3/8" | 17 | 20 | 14 | 17 | 9,3 | 2,6 | 48,10 |
| GLC12B1 | 3/4" x 7/16" | 20 | 20 | 14 | 17 | 11,3 | 2,4 | 48,10 |
| GLC16B1 | 1" x 17 mm | 24 | 28 | 14 | 18 | 16 | 3,5 | 67,36 |
| GLC20B1 | 1 1/4" x 3/4" | 28 | 28 | 14 | 18 | 18 | 4,2 | 104,08 |
| GLC24B1 | 1 1/2" x 1" | 33 | 38 | 23 | 30 | 24 | 5,5 | |

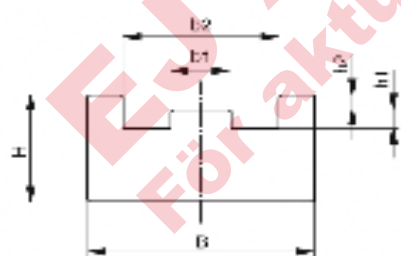
Typ CVR (CNG)



Simplex med C-profil i galvaniserad plåt

| Art nr | För kedja | B | Hc | d1 | d2 | g | h1 | h2 | h3 | Pris EUR/m |
|---------|---------------|----|----|------|----|------|------|------|------|---------------|
| CVR06B1 | 3/8" x 7/32" | 30 | 24 | 6,6 | 4 | 9,4 | 5,5 | 8,9 | 10 | |
| CVR08B1 | 1/2" x 3/16" | 30 | 24 | 8 | 5 | 10,8 | 4,5 | 8 | 9,5 | |
| CVR08B1 | 1/2" x 5/16" | 30 | 24 | 8,9 | 5 | 12,8 | 7,4 | 11,5 | 13 | 99,08 |
| CVR10B1 | 5/8" x 3/8" | 30 | 24 | 10,6 | 6 | 15,4 | 9,3 | 13,5 | 14,9 | 99,08 |
| CVR12B1 | 3/4" x 7/16" | 30 | 24 | 12,4 | 7 | 17 | 11,3 | 15,9 | 17,5 | 99,08 |
| CVR16B1 | 1" x 17 mm | 45 | 40 | 16,4 | 10 | 24 | 16 | 25,7 | 27,7 | 189,04 |
| CVR20B1 | 1 1/4" x 3/4" | 45 | 40 | 20 | 11 | 28 | 18 | 29,5 | 31,7 | |
| CVR24B1 | 1 1/2" x 1" | 65 | 55 | 27 | 16 | 36,6 | 24 | 38,2 | 41,2 | |

Typ TS



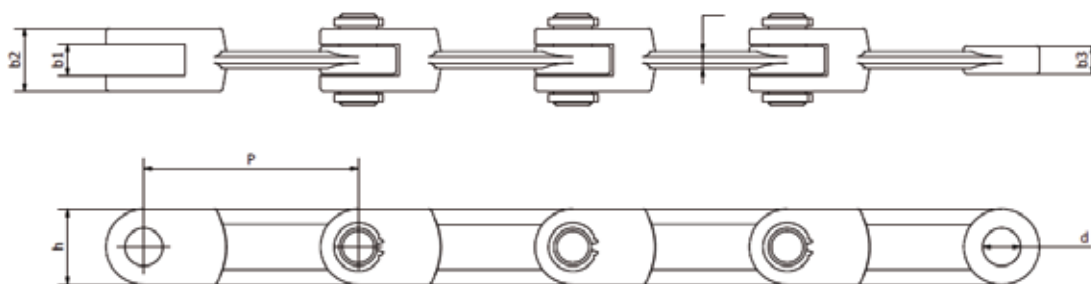
Simplex

| Art nr | För kedja | B | H | b1 | b2 | h1 | h2 |
|--------|---------------|----|----|------|------|-----|-----|
| TS06B1 | 3/8" x 7/32" | 20 | 10 | 3,8 | 13 | 1,5 | 1,1 |
| TS08B1 | 1/2" x 3/16" | 20 | 10 | 3 | 12,4 | 1,6 | 1,4 |
| TS08B1 | 1/2" x 5/16" | 25 | 15 | 5,7 | 16,3 | 2,2 | 1,6 |
| TS10B1 | 5/8" x 3/8" | 28 | 15 | 7,4 | 19,2 | 2,6 | 2,1 |
| TS12B1 | 3/4" x 7/16" | 30 | 20 | 9,2 | 21,8 | 2,4 | 2,8 |
| TS16B1 | 1" x 17 mm | 42 | 25 | 15 | 35 | 3,5 | 3,3 |
| TS20B1 | 1 1/4" x 3/4" | 50 | 25 | 16,8 | 40 | 4,2 | 4 |

Glidband i PE HD1000 grönt reg.

| Art nr | b | h | Pris EUR/m |
|--------|----|---|--------------|
| GLB303 | 30 | 3 | 11,95 |
| GLB405 | 40 | 5 | 26,17 |
| GLB503 | 50 | 3 | 20,85 |
| GLB505 | 50 | 5 | 33,23 |
| GLB603 | 60 | 3 | 24,76 |

Skrapkedjor



| Art.nr | Skrapkedjor/Beteckning/mått i mm Del- Bult- Höjd ning dia P d h b1 b2 b3 b4 | Material i länkar Brottlast i kN MN CN C45 CD | PRIS EUR | | | Lagerlängd inkl lös Ant. länk m | Vikt kg/m |
|----------|--|---|------------------------------|----------------------------|------------------|--|--------------|
| | | | EUR/m (Gäller mtrl MN) | Låspinne -11 16MnCr5 | Låsring -1112 | | |
| 10160MN | 10160(101,6L) | 110 120 150 210 | 114,40 | 3,12 | 0,98 | 50 5,080 | 3,50 |
| 10160RMN | 10160R(101,6M) | 180 195 235 330 | 125,33 | 4,69 | 0,98 | 50 5,080 | 4,80 |
| 14214MN | 14214 | 180 195 235 330 | 128,84 | 7,81 | 1,56 | 14 1,988 | 4,90 |
| 14218MN | 14218(142Z) | 290 320 370 550 | 185,45 | 6,25 | 1,17 | 14 1,988 | 9,40 |
| 14226MN | 14226(142V) | 440 470 570 790 | 242,07 | 7,03 | 1,17 | 14 1,988 | 13,60 |
| 16025MN | 16025 | 370 400 480 655 | 269,79 | - | 1,17 | 12 1,920 | 10,80 |
| 26040MN | 26040(260Z) | 840 900 1100 1480 | 363,10 | 14,45 | 3,59 | - - | 21,00 |

| Material i länkar | Härdningar | Egenskaper |
|--------------------|---------------|--|
| MN=18MnCrB5 | Sätthärdning | Passar för slitande applikationer |
| CN=18NiCrMo5 | Sätthärdning | Passar något korrosiva applikationer |
| C40=C45 | Genomhärdning | Passar torra applikationer utan aggressiv kemisk inverkan och högre last |
| CD=42CrMo4 | Genomhärdning | Passar applikationer med temperatur ≤ 400°C och högre last |
| Rosttröga material | | |
| S3=AISI304 | Ohärdat | Passar korrosiva applikationer och lägre last |
| S4=AISI420 | Genomhärdning | Passar korrosiva & oxiderande applikationer & högre last |
| S5=AISI316 | Ohärdat | Passar mycket korrosiva applikationer med lägre last |
| S10=X10CrAl7 | Ohärdat | Passar applikationer med mycket hög temperatur >400°C & lägre last |

Skrapkedjor förekommer inom:

Cement/Betongindustri

Stålindustri

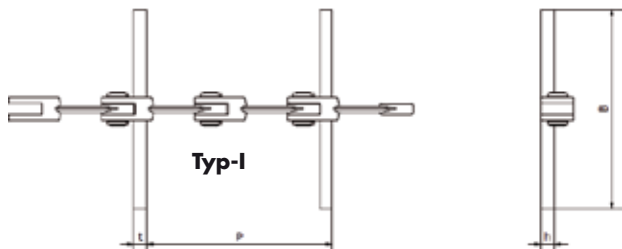
Gruv/Mineralindustri

Sågverk/Papper/Massaindustri

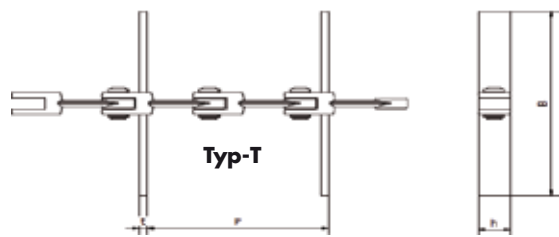
Kraftvärmeverk

Livsmedel/Spannmålsindustri

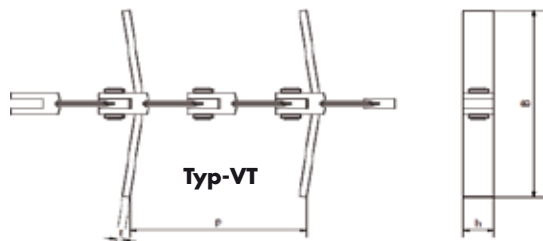




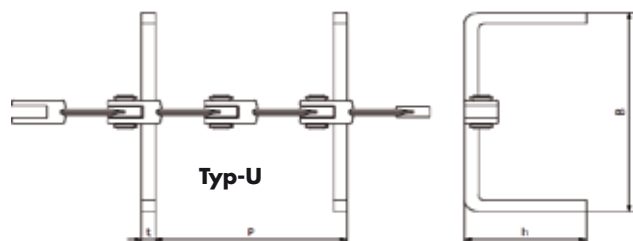
Lämplig för horisontal transportör eller med lutning 5-10°



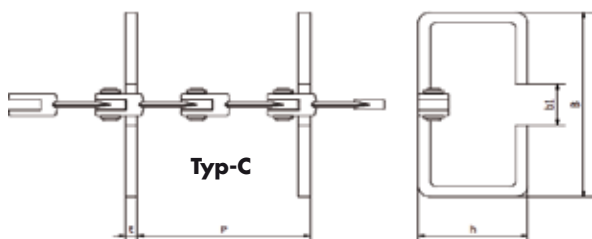
Lämplig för horisontal transportör eller med lutning 5-10°



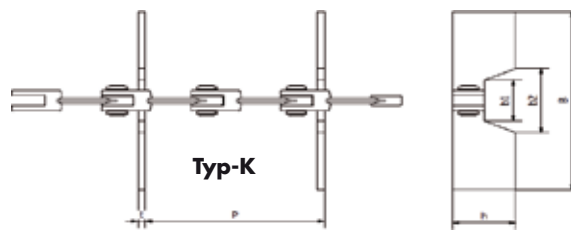
Lämplig för horisontal transportör eller med lutning 5-10°



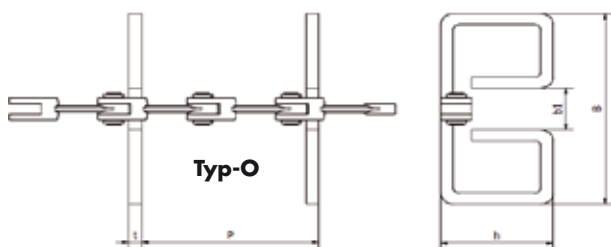
Lämplig för transportör med lutning max 25°



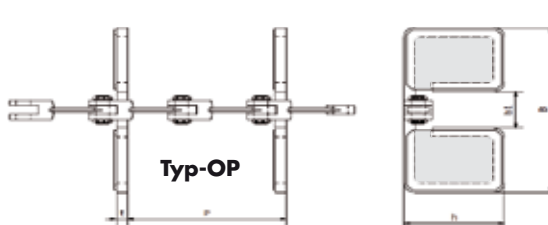
Lämplig för transportör med lutning mer än 25°



Lämplig för transportör med lutning mer än 25°



Lämplig för transportör med lutning och vertikalt



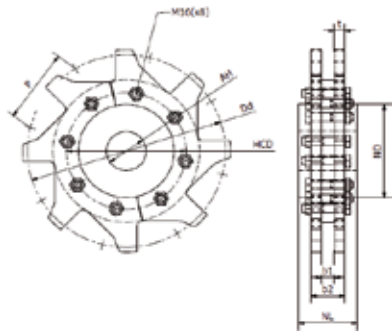
Lämplig för transportör med lutning och vertikalt

| Beteckning skrapor/mått(mm)/avstånd mellan skrapor(P) | | | | | | | |
|---|-------------------------|-------------------------|----|-----|-----|------------|----|
| Beteckning: | Trågbredd | bredd B | b1 | b2 | h | Delning P | t |
| Typ-I | 250,320,400,500,600,700 | 235,305,380,480,580,680 | | | 20 | 1,2,3...xP | 20 |
| Typ-T | 250,320,400,500,600,700 | 235,305,380,480,580,680 | | | 50 | 1,2,3...xP | 12 |
| Typ-VT | 250,320,400,500,600,700 | 235,305,380,480,580,680 | | | 50 | 1,2,3...xP | 12 |
| Typ-U | 250,320,400,500,600,700 | 235,305,380,480,580,680 | | | 180 | 1,2,3...xP | 20 |
| Typ-C | 250,320,400,500,600,700 | 235,305,380,480,580,680 | 80 | | 180 | 1,2,3...xP | 20 |
| Typ-K | 250,320,400,500,600,700 | 235,305,380,480,580,680 | 82 | 130 | 100 | 1,2,3...xP | 12 |
| Typ-O | 250,320,400,500,600,700 | 235,305,380,480,580,680 | 80 | | 180 | 1,2,3...xP | 20 |
| Typ-OP | 250,320,400,500,600,700 | 235,305,380,480,580,680 | 80 | | 180 | 1,2,3...xP | 20 |

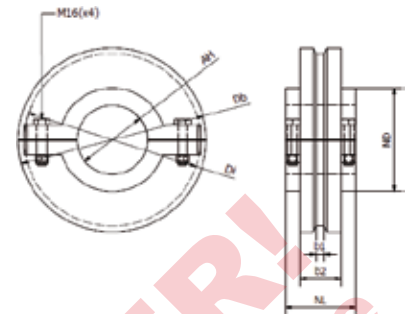
Pris och leveranstid på förfrågan.

Drivhjul/Vändhjul för skrapkedja

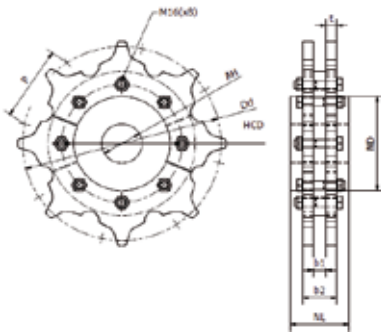
Drivhjul typ 1
(Standard)



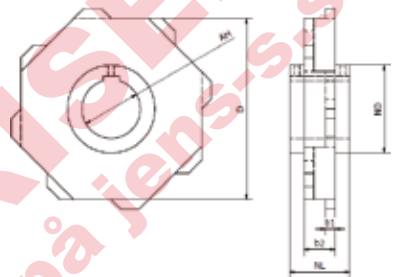
Vändhjul typ 1
(Utan tänder)



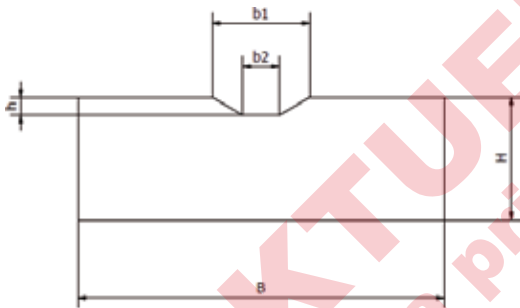
Drivhjul typ 2
(Reversibelt)



Vändhjul typ 2
(Låga tänder)



Glidlister med styrning.



| Beteckning: | B | b1 | b2 | H | h | Vikt kg/m | Pris EUR/m |
|-------------|----|------|----|----|-----|--------------|---------------|
| GM 3010 | 30 | 11,5 | 5 | 10 | 2 | 2,1 | 37,72 |
| GM 4010 | 40 | 12 | 5 | 10 | 2 | 3,0 | 52,04 |
| GM 5010 | 50 | 12 | 5 | 10 | 2 | 3,8 | 66,76 |
| GM 5020 | 50 | 12 | 5 | 20 | 2 | 7,7 | 135,28 |
| GM 6010 | 60 | 16 | 6 | 10 | 2,5 | 4,5 | 78,76 |
| GM 6012 | 60 | 16 | 6 | 12 | 2,5 | 5,5 | 96,98 |
| GM 6020 | 60 | 16 | 6 | 20 | 3 | 9,1 | 159,88 |
| GM 7010 | 70 | 25 | 15 | 10 | 3 | 5,1 | 90,13 |
| GM 7020 | 70 | 25 | 15 | 20 | 3 | 10,4 | 182,72 |

Levereras i längder om 3 meter.
Större kvantiteter på förfrågan.
Material: X120Mn12/DIN 1.3401

Kedjehjul för enradiga rullkedjor - Europeisk standard 041-05B1

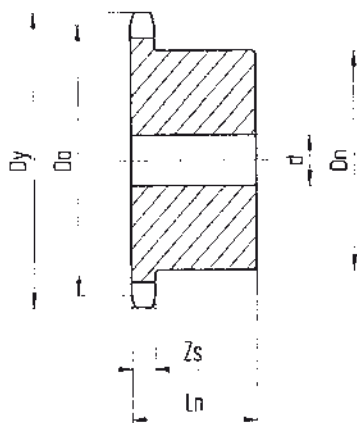
* = svetsat nav

Z = tandantal

Material C45

Beställningsnummer:

Ex: 05B119 (ISO-nr följt av tandantal)



För kedja ISO- nr 041 Delning 6 mm x 2.8 mm

Zs = 2.6 mm

För kedja ISO-nr 05B-1 Delning 8 mm x 3 mm

Zs = 2,8 mm

| Z | do mm | dy mm | Dn mm | d mm | Ln mm | Vikt kg | Pris EUR |
|----|----------|----------|----------|---------|----------|------------|--------------|
| 8 | 15,6 | 18,0 | 9,8 | 5 | 10 | 0,01 | 3,88 |
| 9 | 17,54 | 19,9 | 12 | 5 | 10 | 0,01 | 4,09 |
| 10 | 19,42 | 21,7 | 13 | 6 | 10 | 0,01 | 4,31 |
| 11 | 21,30 | 23,6 | 14 | 6 | 10 | 0,01 | 4,63 |
| 12 | 23,18 | 25,4 | 16 | 6 | 10 | 0,02 | 6,36 |
| 13 | 25,05 | 27,3 | 18 | 8 | 10 | 0,02 | 7,53 |
| 14 | 29,2 | 26,96 | 20 | 8 | 10 | 0,03 | 7,53 |
| 15 | 28,86 | 31,0 | 20 | 8 | 10 | 0,04 | 7,53 |
| 16 | 30,76 | 33,0 | 20 | 8 | 13 | 0,04 | 8,73 |
| 17 | 32,65 | 35,0 | 20 | 8 | 13 | 0,04 | 10,66 |
| 18 | 34,55 | 36,9 | 20 | 8 | 13 | 0,04 | 10,66 |
| 19 | 36,44 | 38,8 | 20 | 8 | 13 | 0,04 | 10,88 |
| 20 | 38,44 | 40,7 | 20 | 8 | 13 | 0,04 | 11,20 |
| 21 | 40,25 | 42,6 | 25 | 8 | 13 | 0,06 | 12,18 |
| 22 | 42,16 | 44,5 | 25 | 8 | 13 | 0,06 | 13,35 |
| 23 | 44,06 | 46,4 | 25 | 8 | 13 | 0,06 | 14,10 |
| 24 | 45,96 | 48,3 | 25 | 8 | 13 | 0,06 | 14,32 |
| 25 | 47,87 | 50,2 | 25 | 8 | 13 | 0,06 | 16,48 |
| 26 | 49,76 | 52,1 | 30 | 8 | 15 | 0,10 | 17,87 |
| 27 | 51,67 | 54,0 | 30 | 8 | 15 | 0,10 | 18,19 |
| 28 | 53,58 | 55,9 | 30 | 8 | 15 | 0,11 | 18,19 |
| 29 | 55,50 | 57,8 | 30 | 8 | 15 | 0,11 | 19,61 |
| 30 | 57,42 | 59,8 | 30 | 8 | 15 | 0,11 | 23,26 |
| 31 | 59,31 | 61,7 | 30 | 8 | 15 | 0,12 | 23,47 |
| 32 | 61,28 | 63,6 | 30 | 8 | 15 | 0,12 | 24,76 |
| 33 | 63,11 | 65,5 | 30 | 8 | 15 | 0,13 | 25,20 |
| 34 | 65,02 | 67,4 | 30 | 8 | 15 | 0,13 | 25,63 |
| 35 | 66,93 | 69,3 | 30 | 8 | 15 | 0,13 | 25,63 |
| 36 | 68,84 | 71,2 | 30 | 8 | 15 | 0,14 | 27,68 |
| 37 | 70,75 | 73,1 | 30 | 8 | 15 | 0,14 | 28,10 |
| 38 | 72,66 | 75,0 | 30 | 8 | 15 | 0,15 | 29,07 |
| 39 | 74,57 | 76,9 | 30 | 8 | 15 | 0,15 | 29,07 |
| 40 | 76,47 | 78,9 | 30 | 8 | 15 | 0,15 | 32,20 |
| 45 | 86,01 | 88,5 | 40 | 10 | 16 | 0,24 | <i>39,94</i> |
| 50 | 95,55 | 98,0 | 50 | 12 | 20 | 0,40 | <i>41,68</i> |
| 57 | 108,93 | 111,4 | 50 | 12 | 20 | 0,44 | <i>44,03</i> |
| 76 | 145,19 | 147,6 | 60 | 12 | 20 | 0,70 | <i>90,88</i> |

| Z | do mm | dy mm | d mm | Dn mm | Ln mm | Vikt kg | Pris EUR |
|----|----------|----------|---------|----------|----------|------------|--------------|
| 8 | 20,90 | 24 | 6 | 13 | 12 | 0,01 | 3,88 |
| 9 | 23,39 | 26,6 | 6 | 15 | 12 | 0,02 | 4,09 |
| 10 | 25,89 | 29,2 | 8 | 17 | 12 | 0,02 | 4,31 |
| 11 | 28,39 | 31,7 | 8 | 18 | 13 | 0,03 | 4,63 |
| 12 | 30,91 | 34,2 | 8 | 20 | 13 | 0,04 | 6,36 |
| 13 | 33,42 | 36,7 | 8 | 23 | 13 | 0,05 | 6,78 |
| 14 | 35,95 | 39,2 | 8 | 25 | 13 | 0,06 | 7,53 |
| 15 | 38,48 | 41,7 | 8 | 28 | 13 | 0,07 | 8,29 |
| 16 | 41,01 | 44,3 | 8 | 30 | 14 | 0,09 | 9,26 |
| 17 | 43,53 | 46,8 | 8 | 30 | 14 | 0,09 | 9,26 |
| 18 | 46,07 | 49,3 | 8 | 30 | 14 | 0,10 | 10,66 |
| 19 | 48,61 | 51,9 | 8 | 30 | 14 | 0,11 | 11,20 |
| 20 | 51,14 | 54,4 | 8 | 30 | 14 | 0,12 | 11,42 |
| 21 | 53,68 | 57 | 8 | 35 | 14 | 0,13 | 13,13 |
| 22 | 56,21 | 59,5 | 8 | 35 | 14 | 0,13 | 13,35 |
| 23 | 58,75 | 62 | 8 | 35 | 14 | 0,14 | 14,10 |
| 24 | 61,29 | 64,6 | 8 | 35 | 14 | 0,14 | 15,72 |
| 25 | 63,83 | 67,5 | 8 | 35 | 14 | 0,15 | 15,72 |
| 26 | 66,37 | 69,5 | 10 | 40 | 16 | 0,19 | 16,48 |
| 27 | 68,91 | 72,2 | 10 | 40 | 16 | 0,20 | 16,70 |
| 28 | 71,45 | 74,8 | 10 | 40 | 16 | 0,20 | 17,65 |
| 29 | 73,99 | 77,3 | 10 | 40 | 16 | 0,21 | 18,85 |
| 30 | 76,53 | 79,8 | 10 | 40 | 16 | 0,22 | 19,61 |
| 31 | 79,08 | 82,4 | 10 | 40 | 16 | 0,23 | 19,92 |
| 32 | 81,61 | 84,9 | 10 | 40 | 16 | 0,23 | 21,86 |
| 33 | 84,16 | 87,5 | 10 | 40 | 16 | 0,24 | 22,50 |
| 34 | 86,70 | 90 | 10 | 40 | 16 | 0,25 | 23,47 |
| 35 | 89,25 | 92,5 | 10 | 40 | 16 | 0,25 | 25,63 |
| 36 | 91,79 | 95 | 10 | 40 | 16 | 0,26 | 27,68 |
| 37 | 94,33 | 97,6 | 10 | 40 | 16 | 0,27 | 27,68 |
| 38 | 96,88 | 100 | 10 | 40 | 16 | 0,28 | 27,68 |
| 39 | 99,42 | 103 | 10 | 40 | 16 | 0,29 | 28,31 |
| 40 | 101,97 | 105 | 10 | 40 | 16 | 0,29 | 33,70 |
| 45 | 114,69 | 118 | 12 | 60 | 20 | 0,58 | <i>45,99</i> |
| 50 | 127,41 | 131 | 12 | 60 | 20 | 0,64 | <i>54,06</i> |
| 57 | 145,22 | 149 | 14 | 80 | 20 | 1,01 | <i>65,48</i> |
| 76 | 193,59 | 198 | 20 | 80 | 25 | 1,45 | <i>95,51</i> |

Pris med kursiv stil = Lagerföres ej

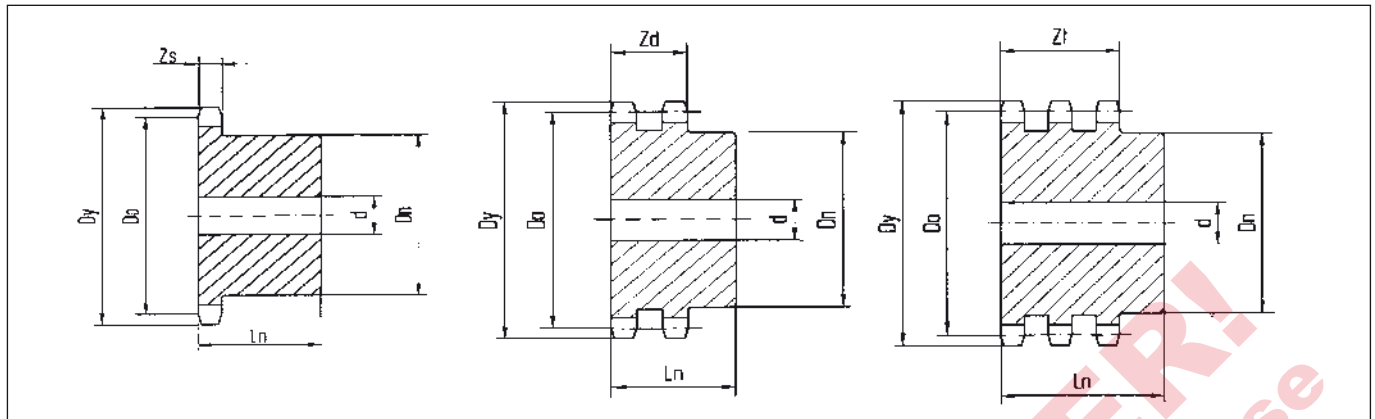
Max axelhål med kilspår SMS 2305 kan generellt fås genom att multiplicera Dn x 0,6

Kedjehjul för rullkedjor - Europeisk standard

06B

Z = tandantal
 Beställningsnummer: Ex: 06B119 (ISO-nr följt av tandantal)

* = svetsat nav
 Material C45



För kedja Delning 3/8" x 7/32" simplex, duplex och triplex 9,525 mm

| Z | Do mm | Dy mm | 06B1 Zs 5,3 | | | | | 06B2 Zd 15,4 | | | | | 06B3 Zt 25,6 mm | | | | |
|-----|----------|----------|-------------|----------|----------|------------|---------------|--------------|----------|----------|------------|---------------|-----------------|----------|----------|------------|---------------|
| | | | d mm | Dn mm | Ln mm | Vikt kg | Pris EUR | d mm | Dn mm | Ln mm | Vikt kg | Pris EUR | d mm | Dn mm | Ln mm | Vikt kg | Pris EUR |
| 8 | 24,89 | 28,0 | 6 | 15 | 22 | 0,04 | 4,09 | 6 | 15 | 22 | 0,07 | 8,29 | 6 | 15 | 32 | 0,11 | 14,65 |
| 9 | 27,85 | 31,0 | 8 | 18 | 22 | 0,05 | 4,43 | 8 | 18 | 22 | 0,08 | 8,83 | 8 | 18 | 32 | 0,13 | 14,86 |
| 10 | 30,82 | 34,0 | 8 | 20 | 22 | 0,06 | 4,74 | 8 | 20 | 22 | 0,09 | 9,37 | 10 | 20 | 32 | 0,15 | 15,61 |
| 11 | 33,80 | 37,0 | 8 | 22 | 25 | 0,08 | 5,49 | 10 | 22 | 25 | 0,10 | 10,13 | 10 | 22 | 35 | 0,17 | 15,72 |
| 12 | 36,80 | 40,0 | 8 | 25 | 25 | 0,11 | 6,24 | 10 | 25 | 25 | 0,11 | 10,23 | 10 | 25 | 35 | 0,19 | 16,27 |
| 13 | 39,79 | 43,0 | 10 | 28 | 25 | 0,13 | 6,90 | 10 | 28 | 25 | 0,16 | 10,66 | 10 | 28 | 35 | 0,23 | 18,53 |
| 14 | 42,80 | 46,3 | 10 | 31 | 25 | 0,16 | 7,65 | 10 | 31 | 25 | 0,20 | 10,77 | 12 | 31 | 35 | 0,27 | 19,81 |
| 15 | 45,81 | 49,3 | 10 | 34 | 25 | 0,19 | 7,97 | 10 | 34 | 25 | 0,25 | 11,20 | 12 | 34 | 35 | 0,32 | 21,96 |
| 16 | 48,82 | 52,3 | 10 | 37 | 28 | 0,25 | 9,04 | 12 | 37 | 30 | 0,29 | 11,95 | 12 | 37 | 35 | 0,36 | 22,93 |
| 17 | 51,83 | 55,3 | 10 | 40 | 28 | 0,29 | 10,88 | 12 | 40 | 30 | 0,34 | 12,60 | 12 | 40 | 35 | 0,45 | 23,47 |
| 18 | 54,85 | 58,3 | 10 | 43 | 28 | 0,33 | 12,05 | 12 | 43 | 30 | 0,39 | 13,35 | 12 | 43 | 35 | 0,54 | 24,33 |
| 19 | 57,87 | 61,3 | 10 | 45 | 28 | 0,36 | 12,28 | 12 | 46 | 30 | 0,45 | 14,65 | 12 | 46 | 35 | 0,64 | 24,76 |
| 20 | 60,89 | 64,3 | 10 | 46 | 28 | 0,37 | 12,81 | 12 | 49 | 30 | 0,52 | 14,86 | 12 | 49 | 35 | 0,72 | 25,95 |
| 21 | 63,91 | 68,0 | 12 | 48 | 28 | 0,42 | 14,43 | 12 | 52 | 30 | 0,59 | 16,27 | 14 | 52 | 40 | 0,77 | 28,22 |
| 22 | 66,93 | 71,0 | 12 | 50 | 28 | 0,46 | 15,83 | 12 | 55 | 30 | 0,75 | 18,09 | 14 | 55 | 40 | 0,86 | 30,59 |
| 23 | 69,95 | 73,5 | 12 | 52 | 28 | 0,51 | 16,90 | 12 | 58 | 30 | 0,75 | 19,81 | 14 | 58 | 40 | 0,95 | 33,50 |
| 24 | 72,97 | 77,0 | 12 | 54 | 28 | 0,55 | 17,56 | 12 | 61 | 30 | 0,84 | 20,67 | 14 | 61 | 40 | 1,00 | 36,29 |
| 25 | 76,00 | 80,0 | 12 | 57 | 28 | 0,61 | 18,32 | 12 | 64 | 30 | 0,88 | 22,17 | 14 | 64 | 40 | 1,20 | 38,98 |
| 26 | 79,02 | 83,0 | 12 | 60 | 28 | 0,68 | 20,57 | 12 | 67 | 30 | 0,92 | 23,79 | 14 | 67 | 40 | 1,30 | 42,44 |
| 27 | 82,05 | 86,0 | 12 | 60 | 28 | 0,69 | 20,57 | 12 | 70 | 30 | 0,95 | 25,95 | 14 | 70 | 40 | 1,30 | 45,01 |
| 28 | 85,07 | 89,0 | 12 | 60 | 28 | 0,70 | 21,54 | 12 | 73 | 30 | 0,99 | 28,00 | 14 | 73 | 40 | 1,40 | 47,92 |
| 29 | 88,09 | 92,0 | 12 | 60 | 28 | 0,72 | 22,17 | 12 | 76 | 30 | 1,00 | 30,04 | 14 | 76 | 40 | 1,50 | 50,83 |
| 30 | 91,12 | 94,7 | 12 | 60 | 30 | 0,74 | 23,47 | 12 | 79 | 30 | 1,10 | 30,90 | 14 | 79 | 40 | 1,70 | 54,06 |
| 31 | 94,15 | 98,3 | 14 | 65 | 30 | 0,89 | 27,36 | 16 | 80 | 30 | 1,15 | 32,63 | 16 | 80 | 40 | 1,8 | 57,72 |
| 32 | 97,17 | 101,3 | 14 | 65 | 30 | 0,91 | 27,56 | 16 | 80 | 30 | 1,20 | 34,46 | 16 | 80 | 40 | 1,9 | 60,95 |
| 33 | 100,20 | 104,3 | 14 | 65 | 30 | 0,93 | 28,76 | 16 | 80 | 30 | 1,30 | 35,75 | 16 | 80 | 40 | 2,0 | 64,06 |
| 34 | 103,23 | 107,3 | 14 | 65 | 30 | 0,95 | 29,19 | 16 | 80 | 30 | 1,35 | 36,94 | 16 | 85 | 40 | 2,2 | 67,73 |
| 35 | 106,26 | 110,4 | 14 | 65 | 30 | 0,97 | 30,90 | 16 | 90 | 30 | 1,50 | 38,22 | 16 | 85 | 40 | 2,3 | 71,08 |
| 36 | 109,29 | 113,4 | 16 | 70 | 30 | 1,1 | 32,52 | 16 | 90 | 30 | 1,60 | 40,60 | 16 | 90 | 40 | 2,5 | 74,85 |
| 37 | 112,32 | 116,4 | 16 | 70 | 30 | 1,1 | 33,07 | 16 | 90 | 30 | 1,65 | 42,87 | 16 | 90 | 40 | 2,6 | 78,17 |
| 38 | 115,34 | 119,5 | 16 | 70 | 30 | 1,1 | 33,37 | 16 | 90 | 30 | 1,70 | 45,77 | 16 | 90 | 40 | 2,7 | 82,05 |
| 39 | 118,37 | 122,5 | 16 | 70 | 30 | 1,1 | 33,59 | 16 | 90 | 30 | 1,90 | 48,13 | 16 | 90 | 40 | 2,8 | 84,97 |
| 40 | 121,40 | 125,5 | 16 | 70 | 30 | 1,2 | 35,21 | 16 | 90 | 30 | 2,0 | 50,39 | 16 | 90 | 40 | 2,9 | 88,62 |
| 41 | 124,43 | 128,5 | 16 | 80* | 32 | 1,5 | 37,80 | | | | | | | | | | |
| 42 | 127,46 | 131,6 | 16 | 80* | 32 | 1,5 | 39,41 | | | | | | | | | | |
| 43 | 130,49 | 134,6 | 16 | 80* | 32 | 1,6 | 41,56 | | | | | | | | | | |
| 44 | 133,52 | 137,6 | 16 | 80* | 32 | 1,6 | 45,99 | | | | | | | | | | |
| 45 | 136,54 | 140,7 | 16 | 80* | 32 | 1,6 | 48,68 | | | | | | | | | | |
| 46 | 139,58 | 143,7 | 20 | 80* | 32 | 1,6 | 51,58 | 16 | 90 | 40 | 2,9 | 77,10 | | | | | |
| 47 | 142,61 | 146,7 | 20 | 80* | 32 | 1,6 | 52,44 | | | | | | | | | | |
| 48 | 145,64 | 149,7 | 20 | 80* | 32 | 1,7 | 54,06 | | | | | | | | | | |
| 49 | 148,66 | 152,7 | 20 | 80* | 32 | 1,7 | 54,16 | | | | | | | | | | |
| 50 | 151,69 | 155,7 | 20 | 80* | 32 | 1,7 | 54,38 | | | | | | | | | | |
| 51 | 154,72 | 158,7 | 20 | 80* | 32 | 1,7 | 54,92 | | | | | | | | | | |
| 52 | 157,75 | 161,8 | 20 | 80* | 32 | 1,8 | 55,24 | | | | | | | | | | |
| 53 | 160,78 | 164,8 | 20 | 80* | 32 | 1,8 | 56,00 | | | | | | | | | | |
| 54 | 163,82 | 167,8 | 20 | 80* | 32 | 1,8 | | | | | | | | | | | |
| 55 | 166,85 | 170,8 | 20 | 80* | 32 | 1,9 | 60,64 | | | | | | | | | | |
| 56 | 169,88 | 173,8 | 20 | 80* | 32 | 1,9 | 60,73 | | | | | | | | | | |
| 57 | 172,91 | 176,9 | 20 | 80* | 32 | 1,9 | 62,02 | 16 | 90 | 40 | 3,9 | 108,76 | 25 | 90* | 60 | 6,1 | 185,22 |
| 76 | 230,49 | 234,9 | 20 | 80* | 32 | 2,7 | 82,47 | 20 | 90 | 40 | 6,1 | 166,81 | 25 | 100* | 60 | 9,7 | 276,96 |
| 95 | 288,08 | 292,5 | 25 | 80* | 32 | 3,7 | 151,09 | 20 | 90 | 40 | 8,9 | 265,66 | 25 | 100* | 60 | 14,5 | 317,44 |
| 114 | 345,68 | 349,5 | 25 | 80* | 32 | 4,8 | 199,00 | 20 | 90 | 40 | 12,3 | 345,66 | | | | | |

Pris med kursiv stil = Lagerföres ej

Max axelhål med kilspår SMS 2305 kan generellt fås genom att multiplicera Dn x 0,6

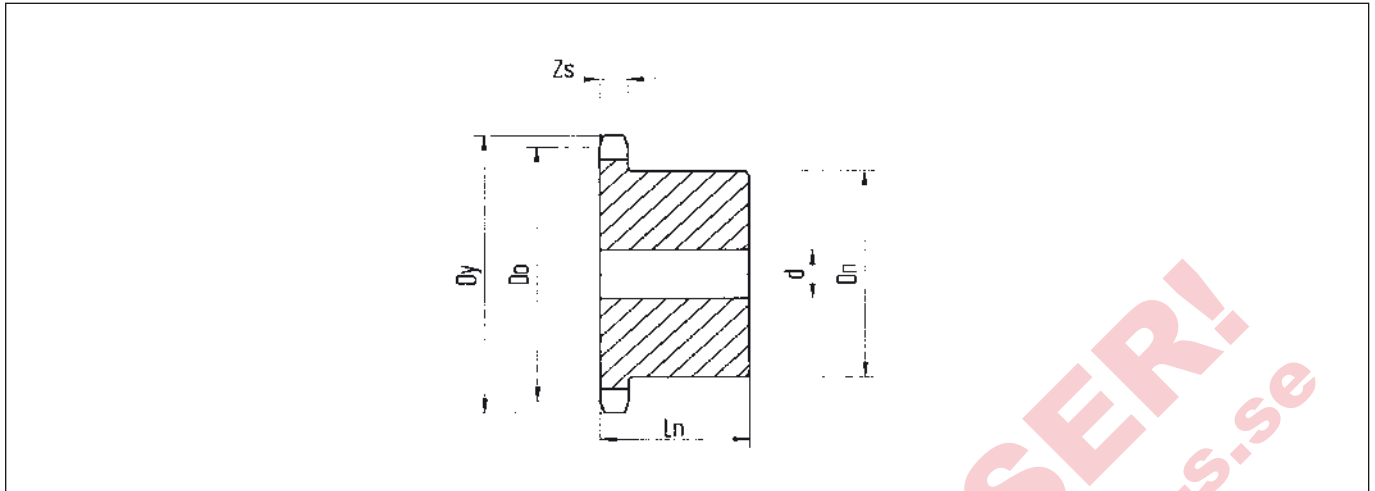
Kedjehjul för enradiga rullkedjor - Europeisk standard 081/083/084

Z = tandantal

Material C45

Beställningsnummer:

Ex: 08319



För kedja ISO- nr 081 Delning 1/2" x 1/8"
Zs = 3 mm

För kedja ISO- nr 083 och 084 Delning 1/2" x 3/16"
Zs = 4.5 mm

| Z | do mm | dy mm | Dn mm | d mm | Ln mm | Vikt kg | Pris EUR |
|----|--------|-------|-------|------|-------|---------|--------------|
| 8 | 33,18 | 37,2 | 21 | 8 | 14 | 0,04 | 6,03 |
| 9 | 37,13 | 41,5 | 25 | 8 | 14 | 0,05 | 8,29 |
| 10 | 41,10 | 46,2 | 28 | 8 | 14 | 0,08 | 10,66 |
| 11 | 45,07 | 49,6 | 31 | 8 | 16 | 0,10 | 10,88 |
| 12 | 49,07 | 53,9 | 35 | 8 | 16 | 0,13 | 11,20 |
| 13 | 53,06 | 58,4 | 39 | 8 | 16 | 0,16 | 12,60 |
| 14 | 57,07 | 62,8 | 43 | 8 | 16 | 0,20 | 13,35 |
| 15 | 61,09 | 66,8 | 47 | 8 | 16 | 0,24 | 14,32 |
| 16 | 65,10 | 70,9 | 50 | 10 | 18 | 0,30 | 16,04 |
| 17 | 69,11 | 74,9 | 50 | 10 | 18 | 0,31 | 17,87 |
| 18 | 73,14 | 78,9 | 50 | 10 | 18 | 0,32 | 19,61 |
| 19 | 77,16 | 82,9 | 50 | 10 | 18 | 0,34 | 23,47 |
| 20 | 81,19 | 86,9 | 50 | 10 | 18 | 0,35 | 25,63 |
| 21 | 85,22 | 91,0 | 60 | 12 | 20 | 0,49 | 28,10 |
| 22 | 89,24 | 95,0 | 60 | 12 | 20 | 0,50 | 28,31 |
| 23 | 93,27 | 99,0 | 60 | 12 | 20 | 0,52 | 29,61 |
| 24 | 97,29 | 103,0 | 60 | 12 | 20 | 0,53 | 30,27 |
| 25 | 101,33 | 107,1 | 60 | 12 | 20 | 0,55 | 32,74 |
| 26 | 105,36 | 111,2 | 70 | 16 | 20 | 0,68 | 34,13 |
| 27 | 109,40 | 115,4 | 70 | 16 | 20 | 0,70 | 34,46 |
| 28 | 113,42 | 119,4 | 70 | 16 | 20 | 0,71 | 34,89 |
| 29 | 117,46 | 123,4 | 70 | 16 | 20 | 0,73 | 40,49 |
| 30 | 121,50 | 127,5 | 70 | 16 | 20 | 0,75 | 44,03 |
| 31 | 125,54 | 131,5 | 70 | 16 | 20 | 0,77 | 47,26 |
| 32 | 129,56 | 135,5 | 70 | 16 | 20 | 0,79 | 47,70 |
| 33 | 133,60 | 139,6 | 70 | 16 | 20 | 0,80 | 49,64 |
| 34 | 137,64 | 143,6 | 70 | 16 | 20 | 0,82 | 53,53 |
| 35 | 141,68 | 147,6 | 70 | 16 | 20 | 0,84 | 54,48 |
| 36 | 145,72 | 151,7 | 70 | 16 | 25 | 1,0 | 61,27 |
| 37 | 149,76 | 155,7 | 70 | 16 | 25 | 1,0 | 63,43 |
| 38 | 153,80 | 159,8 | 70 | 16 | 25 | 1,1 | 65,15 |
| 39 | 157,83 | 163,8 | 70 | 16 | 25 | 1,1 | 67,30 |
| 40 | 161,87 | 167,8 | 70 | 16 | 25 | 1,1 | 68,38 |

| Z | do mm | dy mm | Dn mm | d mm | Ln mm | Vikt kg | Pris EUR |
|----|--------|-------|-------|------|-------|---------|--------------|
| 8 | 33,18 | 37,2 | 21 | 8 | 14 | 0,05 | 6,03 |
| 9 | 37,13 | 41,5 | 25 | 8 | 14 | 0,07 | 8,29 |
| 10 | 41,10 | 46,2 | 28 | 8 | 14 | 0,08 | 10,66 |
| 11 | 45,07 | 49,6 | 31 | 8 | 16 | 0,11 | 10,88 |
| 12 | 49,07 | 53,9 | 35 | 8 | 16 | 0,15 | 11,20 |
| 13 | 53,06 | 58,4 | 39 | 8 | 16 | 0,18 | 12,18 |
| 14 | 57,07 | 62,8 | 43 | 8 | 16 | 0,20 | 13,35 |
| 15 | 61,09 | 66,8 | 47 | 8 | 16 | 0,25 | 14,32 |
| 16 | 65,10 | 70,9 | 50 | 10 | 18 | 0,31 | 16,04 |
| 17 | 69,11 | 74,9 | 50 | 10 | 18 | 0,33 | 17,87 |
| 18 | 73,14 | 78,9 | 50 | 10 | 18 | 0,34 | 19,61 |
| 19 | 77,16 | 82,9 | 50 | 10 | 18 | 0,36 | 23,47 |
| 20 | 81,19 | 86,9 | 50 | 10 | 18 | 0,38 | 25,63 |
| 21 | 85,22 | 91,0 | 60 | 12 | 20 | 0,52 | 28,10 |
| 22 | 89,24 | 95,0 | 60 | 12 | 20 | 0,54 | 28,31 |
| 23 | 93,27 | 99,0 | 60 | 12 | 20 | 0,56 | 29,61 |
| 24 | 97,29 | 103,0 | 60 | 12 | 20 | 0,58 | 30,27 |
| 25 | 101,33 | 107,1 | 60 | 12 | 20 | 0,60 | 32,74 |
| 26 | 105,36 | 111,2 | 70 | 16 | 20 | 0,74 | 34,13 |
| 27 | 109,40 | 115,4 | 70 | 16 | 20 | 0,77 | 34,46 |
| 28 | 113,42 | 119,4 | 70 | 16 | 20 | 0,80 | 34,89 |
| 29 | 117,46 | 123,4 | 70 | 16 | 20 | 0,82 | 40,49 |
| 30 | 121,50 | 127,5 | 70 | 16 | 20 | 0,84 | 44,03 |
| 31 | 125,54 | 131,5 | 70 | 16 | 20 | 0,86 | 47,26 |
| 32 | 129,56 | 135,5 | 70 | 16 | 20 | 0,89 | 47,70 |
| 33 | 133,60 | 139,6 | 70 | 16 | 20 | 0,91 | 49,64 |
| 34 | 137,64 | 143,6 | 70 | 16 | 20 | 0,94 | 53,53 |
| 35 | 141,68 | 147,6 | 70 | 16 | 20 | 0,98 | 54,48 |
| 36 | 145,72 | 151,7 | 70 | 16 | 25 | 1,1 | 61,27 |
| 37 | 149,76 | 155,7 | 70 | 16 | 25 | 1,2 | 63,43 |
| 38 | 153,80 | 159,8 | 70 | 16 | 25 | 1,2 | 65,15 |
| 39 | 157,83 | 163,8 | 70 | 16 | 25 | 1,3 | 67,30 |
| 40 | 161,87 | 167,8 | 70 | 16 | 25 | 1,3 | 68,38 |

Max axelhål med kilspår SMS 2305 kan generellt fås genom att multiplicera Dn x 0,6

Kedjehjul för rullkedjor - Europeisk standard

08B

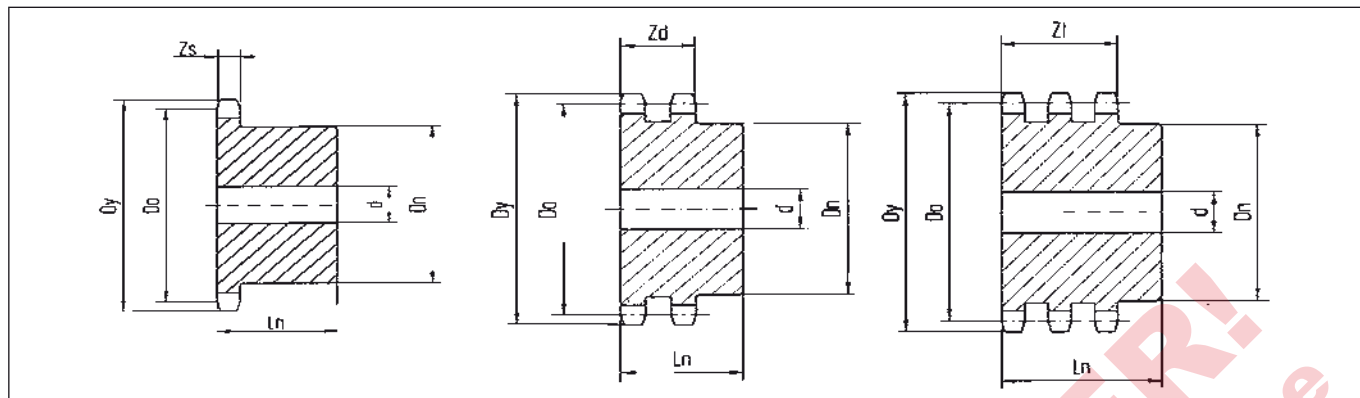
* = svetsat nav

Z = tandantal

Material C45

Beställningsnummer:

Ex: 08B119 (ISO-nr följt av tandantal)



För kedja ISO-nr 08B-1 Delning 1/2" x 5/16" simplex, duplex och triplex

12,7 mm

| Z | 08B1 Zs 7,2 mm | | | | | | | 08B2 Zd 21 mm | | | | | 08B3 Zt 34,9 mm | | | | |
|-----|----------------|-------|------|-------|-------|---------|---------------|---------------|-------|-------|---------|---------------|-----------------|-------|-------|---------|----------------|
| | Do mm | Dy mm | d mm | Dn mm | Ln mm | Vikt kg | Pris EUR | d mm | Dn mm | Ln mm | Vikt kg | Pris EUR | d mm | Dn mm | Ln mm | Vikt kg | Pris EUR |
| 8 | 33,18 | 37,2 | 10 | 20 | 25 | 0,08 | 4,85 | 10 | 20 | 32 | 0,15 | 8,83 | 10 | 20 | 46 | 0,20 | 16,80 |
| 9 | 37,13 | 41,0 | 10 | 24 | 25 | 0,11 | 6,24 | 10 | 24 | 32 | 0,17 | 10,23 | 12 | 24 | 46 | 0,23 | 17,44 |
| 10 | 41,10 | 45,2 | 10 | 26 | 25 | 0,14 | 7,97 | 10 | 28 | 32 | 0,19 | 11,20 | 12 | 28 | 46 | 0,27 | 19,92 |
| 11 | 45,08 | 48,7 | 10 | 29 | 25 | 0,17 | 9,80 | 12 | 32 | 35 | 0,23 | 11,95 | 14 | 32 | 50 | 0,32 | 20,67 |
| 12 | 49,07 | 53,0 | 10 | 33 | 28 | 0,23 | 10,88 | 12 | 35 | 35 | 0,32 | 13,35 | 14 | 35 | 50 | 0,45 | 23,79 |
| 13 | 53,07 | 57,4 | 10 | 37 | 28 | 0,25 | 12,05 | 12 | 38 | 35 | 0,36 | 15,72 | 14 | 38 | 50 | 0,59 | 28,00 |
| 14 | 57,07 | 61,8 | 10 | 41 | 28 | 0,29 | 12,92 | 12 | 42 | 35 | 0,50 | 17,77 | 14 | 42 | 50 | 0,72 | 30,37 |
| 15 | 61,08 | 65,5 | 10 | 45 | 28 | 0,33 | 14,43 | 12 | 46 | 35 | 0,54 | 19,39 | 14 | 46 | 50 | 0,81 | 32,63 |
| 16 | 65,10 | 69,5 | 12 | 50 | 28 | 0,41 | 15,29 | 14 | 50 | 35 | 0,63 | 21,96 | 16 | 50 | 50 | 0,90 | 36,83 |
| 17 | 69,12 | 73,6 | 12 | 52 | 28 | 0,50 | 17,56 | 14 | 54 | 35 | 0,73 | 24,13 | 16 | 54 | 50 | 1,00 | 41,56 |
| 18 | 73,14 | 77,8 | 12 | 56 | 28 | 0,61 | 19,07 | 14 | 58 | 35 | 0,82 | 27,46 | 16 | 58 | 50 | 1,20 | 45,77 |
| 19 | 77,16 | 81,7 | 12 | 60 | 28 | 0,70 | 23,15 | 14 | 62 | 35 | 1,00 | 30,04 | 16 | 62 | 50 | 1,40 | 50,17 |
| 20 | 81,18 | 85,8 | 12 | 64 | 28 | 0,83 | 25,41 | 14 | 66 | 35 | 1,20 | 30,59 | 20 | 66 | 50 | 1,60 | 54,06 |
| 21 | 85,21 | 89,7 | 12 | 68 | 28 | 0,86 | 27,02 | 16 | 70 | 40 | 1,30 | 34,46 | 20 | 70 | 55 | 1,80 | 60,19 |
| 22 | 89,24 | 93,8 | 12 | 70 | 28 | 0,94 | 27,56 | 16 | 70 | 40 | 1,30 | 37,68 | 20 | 70 | 55 | 2,00 | 66,87 |
| 23 | 93,27 | 98,2 | 14 | 70 | 28 | 0,97 | 29,19 | 16 | 70 | 40 | 1,60 | 40,60 | 20 | 70 | 55 | 2,30 | 73,55 |
| 24 | 97,30 | 101,8 | 14 | 70 | 28 | 1,0 | 29,73 | 16 | 75 | 40 | 1,80 | 43,72 | 20 | 75 | 55 | 2,40 | 80,00 |
| 25 | 101,33 | 105,8 | 14 | 70 | 28 | 1,0 | 31,23 | 16 | 80 | 40 | 1,90 | 47,39 | 20 | 80 | 55 | 2,50 | 86,57 |
| 26 | 105,36 | 110,0 | 16 | 70 | 30 | 1,1 | 33,07 | 20 | 85 | 40 | 2,00 | 51,06 | 20 | 85 | 55 | 2,50 | 93,89 |
| 27 | 109,40 | 114,0 | 16 | 70 | 30 | 1,2 | 33,59 | 20 | 85 | 40 | 2,10 | 55,67 | 20 | 85 | 55 | 2,80 | 101,44 |
| 28 | 113,44 | 118,0 | 16 | 70 | 30 | 1,2 | 34,24 | 20 | 90 | 40 | 2,20 | 59,88 | 20 | 90 | 55 | 3,20 | 108,76 |
| 29 | 117,46 | 122,0 | 16 | 80 | 30 | 1,4 | 38,88 | 20 | 95 | 40 | 2,30 | 63,86 | 20 | 95 | 55 | 3,30 | 116,62 |
| 30 | 121,50 | 126,1 | 16 | 80 | 30 | 1,5 | 43,18 | 20 | 100 | 40 | 2,50 | 67,73 | 20 | 100 | 55 | 3,50 | 123,63 |
| 31 | 125,54 | 130,2 | 16 | 90 | 30 | 1,8 | 45,99 | 20 | 100 | 40 | 2,70 | 72,91 | 20 | 110 | 55 | 3,90 | 131,27 |
| 32 | 129,56 | 134,3 | 16 | 90 | 30 | 1,8 | 46,51 | 20 | 100 | 40 | 2,90 | 77,64 | 20 | 110 | 55 | 4,10 | 138,59 |
| 33 | 133,60 | 138,4 | 16 | 90 | 30 | 1,9 | 48,02 | 20 | 100 | 40 | 3,10 | 82,16 | 20 | 110 | 55 | 4,20 | 146,45 |
| 34 | 137,64 | 142,6 | 16 | 90 | 30 | 1,9 | 52,44 | 20 | 100 | 40 | 3,30 | 87,87 | 20 | 110 | 55 | 4,40 | 154,31 |
| 35 | 141,68 | 146,7 | 16 | 90 | 30 | 2,0 | 54,06 | 20 | 100 | 40 | 3,60 | 91,33 | 20 | 110 | 55 | 4,50 | 161,85 |
| 36 | 145,72 | 151,0 | 16 | 90 | 35 | 2,3 | 60,09 | 20 | 100 | 40 | 4,00 | 96,48 | 20 | 110 | 55 | 4,70 | 170,79 |
| 37 | 149,76 | 154,6 | 16 | 90 | 35 | 2,3 | 61,71 | 20 | 110 | 40 | 4,30 | 100,79 | 25 | 120 | 55 | 4,90 | 179,72 |
| 38 | 153,80 | 158,6 | 16 | 90 | 35 | 2,4 | 62,24 | 20 | 110 | 40 | 4,50 | 104,55 | 25 | 120 | 55 | 5,20 | 188,76 |
| 39 | 157,83 | 162,7 | 16 | 90 | 35 | 2,4 | 64,82 | 20 | 110 | 40 | 4,70 | 109,31 | 25 | 120 | 55 | 5,40 | 197,71 |
| 40 | 161,87 | 166,8 | 16 | 90 | 35 | 2,5 | 66,24 | 20 | 110 | 40 | 4,90 | 112,74 | 25 | 120 | 55 | 5,60 | 206,64 |
| 41 | 165,91 | 171,4 | 20 | 90* | 40 | 2,7 | 71,61 | | | | | | | | | | |
| 42 | 169,95 | 175,4 | 20 | 90* | 40 | 2,8 | 76,77 | | | | | | | | | | |
| 43 | 173,99 | 179,7 | 20 | 90* | 40 | 1,9 | | | | | | | | | | | |
| 44 | 183,80 | 183,8 | 20 | 90* | 40 | 3,0 | 81,41 | | | | | | | | | | |
| 45 | 182,07 | 188,0 | 20 | 100* | 40 | 3,4 | 81,96 | 20 | 110* | 50 | 5,90 | 146,24 | | | | | |
| 46 | 186,10 | 192,1 | 20 | 90* | 40 | 3,0 | 84,00 | 20 | 110* | 50 | 5,90 | 148,28 | 25 | 120* | 60 | 8,5 | |
| 47 | 190,14 | 196,2 | 20 | 90* | 40 | 3,1 | 86,04 | | | | | | | | | | |
| 48 | 194,18 | 200,3 | 20 | 90* | 40 | 3,2 | 87,76 | | | | | | | | | | |
| 49 | 198,22 | 204,3 | 20 | 90* | 40 | 3,3 | 90,13 | | | | | | | | | | |
| 50 | 202,26 | 208,3 | 20 | 90* | 40 | 3,3 | 91,53 | | | | | | | | | | |
| 51 | 206,30 | 212,1 | 20 | 90* | 40 | 3,4 | 93,69 | 20 | 110* | 50 | 7,10 | 187,80 | | | | | |
| 52 | 210,34 | 216,1 | 20 | 90* | 40 | 3,4 | | | | | | | | | | | |
| 53 | 214,37 | 220,2 | 20 | 90* | 40 | 3,5 | 99,18 | | | | | | | | | | |
| 54 | 218,43 | 224,1 | 20 | 90* | 40 | 3,0 | 101,44 | | | | | | | | | | |
| 55 | 222,46 | 228,1 | 20 | 90* | 40 | 3,7 | 105,53 | | | | | | | | | | |
| 56 | 226,50 | 232,2 | 20 | 90* | 40 | 3,8 | 107,36 | | | | | | | | | | |
| 57 | 230,54 | 236,4 | 20 | 90* | 40 | 3,9 | 109,41 | 25 | 110* | 50 | 8,30 | 225,38 | 25 | 120* | 60 | 13,0 | 369,04 |
| 72 | 291,16 | 297,2 | 25 | 90* | 40 | 5,2 | 191,89 | | | | | | | | | | |
| 74 | 299,20 | 305,0 | 25 | 90* | 40 | 5,4 | 203,63 | | | | | | | | | | |
| 76 | 307,32 | 312,3 | 25 | 90* | 40 | 5,6 | 208,37 | 25 | 110* | 56 | 14,00 | 367,95 | 30 | 120* | 60 | 21,5 | 705,87 |
| 95 | 384,11 | 380,1 | 25 | 90* | 40 | 8,0 | 360,85 | 25 | 110* | 56 | 21,00 | 540,79 | 30 | 136* | 60 | 33,3 | 807,64 |
| 114 | 460,90 | 466,9 | 25 | 90* | 40 | 10,8 | 470,90 | 25 | 110* | 56 | 28,00 | 753,67 | 30 | 136* | 60 | 46,0 | 1066,07 |

Pris med kursiv stil = Lagerföres ej

Max axelhål med kilspår SMS 2305 kan generellt fås genom att multiplicera Dn x 0,6

Kedjehjul för rullkedjor - Europeisk standard

10B

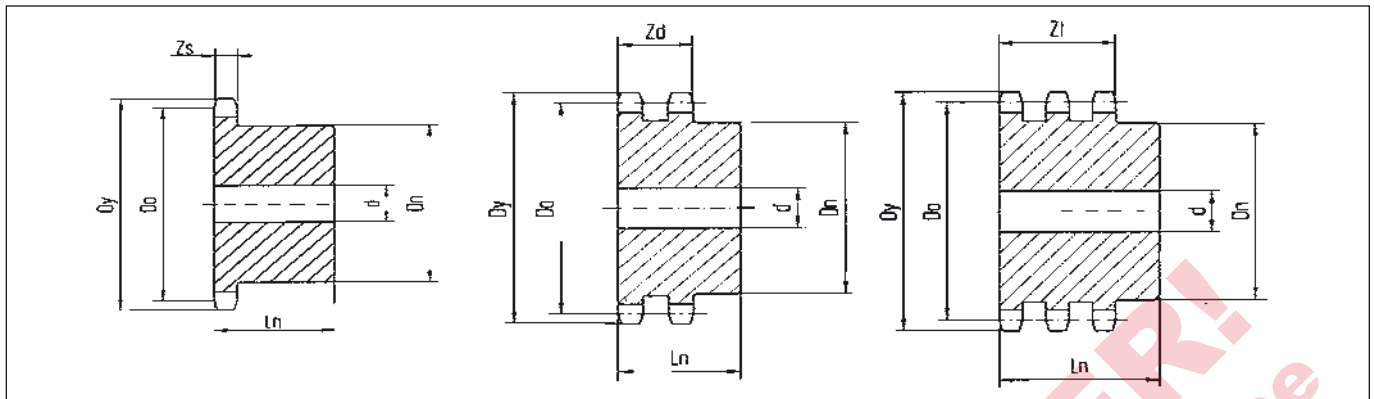
* = svetsat nav

Z = tandantal

Material C45

Beställningsnummer:

Ex: 10B119 (ISO-nr följt av tandantal)



För kedja Delning 5/8" x 3/8", simplex, duplex och triplex

15,875 mm

| Z | 10B1 Zs 9,1 mm | | | | | | | 10B2 Zd 25,5 mm | | | | | 10B3 Zt 42,1 mm | | | | |
|-----|----------------|-------|------|-------|-------|---------|---------------|-----------------|-------|-------|---------|---------------|-----------------|-------|-------|---------|---------------|
| | Do mm | Dy mm | d mm | Dn mm | Ln mm | Vikt kg | Pris EUR | d mm | Dn mm | Ln mm | Vikt kg | Pris EUR | d mm | Dn mm | Ln mm | Vikt kg | Pris EUR |
| 8 | 41,48 | 47,0 | 10 | 25 | 25 | 0,12 | 7,75 | 12 | 25 | 40 | 0,32 | 11,52 | 12 | 25 | 55 | 0,40 | 23,47 |
| 9 | 46,42 | 52,6 | 10 | 30 | 25 | 0,16 | 9,80 | 12 | 30 | 40 | 0,36 | 14,86 | 12 | 30 | 55 | 0,50 | 25,95 |
| 10 | 51,37 | 57,5 | 10 | 35 | 25 | 0,20 | 10,99 | 12 | 35 | 40 | 0,40 | 18,09 | 16 | 35 | 55 | 0,60 | 30,59 |
| 11 | 56,34 | 63,0 | 12 | 37 | 30 | 0,27 | 14,43 | 14 | 39 | 40 | 0,45 | 21,96 | 16 | 39 | 55 | 0,70 | 35,75 |
| 12 | 61,34 | 68,0 | 12 | 42 | 30 | 0,32 | 15,29 | 14 | 44 | 40 | 0,59 | 24,76 | 16 | 44 | 55 | 0,80 | 41,56 |
| 13 | 66,34 | 73,0 | 12 | 47 | 30 | 0,36 | 17,56 | 14 | 49 | 40 | 0,73 | 28,22 | 16 | 49 | 55 | 1,00 | 46,84 |
| 14 | 71,34 | 78,0 | 12 | 52 | 30 | 0,45 | 19,07 | 14 | 54 | 40 | 0,86 | 31,88 | 16 | 54 | 55 | 1,20 | 52,55 |
| 15 | 76,36 | 83,0 | 12 | 57 | 30 | 0,59 | 21,65 | 14 | 59 | 40 | 0,95 | 33,92 | 16 | 59 | 55 | 1,40 | 58,80 |
| 16 | 81,37 | 88,0 | 12 | 60 | 30 | 0,68 | 24,01 | 16 | 64 | 45 | 1,10 | 39,73 | 16 | 64 | 60 | 1,60 | 67,73 |
| 17 | 86,39 | 93,0 | 12 | 60 | 30 | 0,82 | 25,74 | 16 | 69 | 45 | 1,30 | 45,77 | 16 | 69 | 60 | 1,80 | 76,02 |
| 18 | 91,42 | 98,3 | 14 | 70 | 30 | 0,91 | 29,19 | 16 | 74 | 45 | 1,50 | 51,48 | 16 | 74 | 60 | 2,10 | 84,00 |
| 19 | 96,45 | 103,3 | 14 | 70 | 30 | 1,00 | 31,23 | 16 | 79 | 45 | 1,70 | 57,83 | 16 | 79 | 60 | 2,40 | 90,66 |
| 20 | 101,48 | 108,4 | 14 | 75 | 30 | 1,10 | 33,59 | 16 | 84 | 45 | 1,90 | 62,45 | 16 | 84 | 60 | 2,70 | 101,23 |
| 21 | 106,52 | 113,4 | 16 | 75 | 30 | 1,20 | 35,85 | 16 | 85 | 45 | 2,20 | 68,80 | 20 | 85 | 60 | 3,00 | 109,31 |
| 22 | 111,55 | 118,0 | 16 | 80 | 30 | 1,30 | 39,30 | 16 | 90 | 45 | 2,40 | 71,08 | 20 | 90 | 60 | 3,40 | 121,58 |
| 23 | 116,58 | 123,4 | 16 | 80 | 30 | 1,50 | 41,35 | 16 | 95 | 45 | 2,60 | 78,17 | 20 | 95 | 60 | 3,70 | 132,35 |
| 24 | 121,62 | 128,3 | 16 | 80 | 30 | 1,50 | 43,18 | 16 | 100 | 45 | 2,90 | 84,75 | 20 | 100 | 60 | 4,00 | 143,33 |
| 25 | 126,66 | 134,0 | 16 | 80 | 30 | 1,60 | 44,92 | 16 | 105 | 45 | 3,00 | 94,33 | 20 | 105 | 60 | 4,10 | 153,23 |
| 26 | 131,70 | 139,0 | 20 | 85 | 35 | 1,60 | 53,53 | 20 | 110 | 45 | 3,30 | 101,44 | 20 | 110 | 60 | 5,20 | 165,07 |
| 27 | 136,74 | 144,0 | 20 | 85 | 35 | 1,70 | 58,15 | 20 | 110 | 45 | 3,40 | 108,76 | 20 | 110 | 60 | 5,60 | 176,81 |
| 28 | 141,80 | 148,7 | 20 | 90 | 35 | 1,70 | 60,73 | 20 | 115 | 45 | 3,70 | 116,62 | 20 | 115 | 60 | 6,10 | 189,52 |
| 29 | 146,83 | 153,8 | 20 | 90 | 35 | 1,90 | 64,28 | 20 | 115 | 45 | 3,90 | 124,49 | 20 | 115 | 60 | 6,20 | 201,16 |
| 30 | 151,87 | 158,8 | 20 | 90 | 35 | 2,00 | 66,11 | 20 | 120 | 45 | 4,40 | 130,30 | 20 | 120 | 60 | 6,40 | 212,89 |
| 31 | 156,92 | 163,9 | 20 | 95 | 35 | 2,70 | 71,39 | 20 | 120 | 45 | 4,70 | 136,97 | 20 | 120 | 60 | 6,80 | 224,63 |
| 32 | 161,95 | 168,9 | 20 | 95 | 35 | 2,70 | 73,77 | 20 | 120 | 45 | 5,00 | 143,33 | 20 | 120 | 60 | 7,20 | 235,93 |
| 33 | 167,00 | 174,5 | 20 | 95 | 35 | 2,80 | 76,90 | 20 | 120 | 45 | 5,40 | 147,85 | 20 | 120 | 60 | 7,60 | 247,67 |
| 34 | 172,05 | 179,0 | 20 | 95 | 35 | 2,90 | 79,58 | 20 | 120 | 45 | 5,70 | 155,39 | 20 | 120 | 60 | 8,00 | 258,86 |
| 35 | 177,10 | 184,1 | 20 | 95 | 35 | 3,10 | 82,47 | 20 | 120 | 45 | 6,10 | 161,62 | 20 | 120 | 60 | 8,40 | 270,07 |
| 36 | 182,15 | 189,1 | 20 | 100 | 35 | 3,30 | 87,76 | 20 | 120 | 45 | 6,90 | 168,95 | 25 | 120 | 60 | 8,80 | 282,99 |
| 37 | 187,20 | 194,2 | 20 | 100 | 35 | 3,40 | 90,45 | 20 | 120 | 45 | 7,30 | 177,56 | 25 | 120 | 60 | 9,6 | 296,25 |
| 38 | 192,24 | 199,2 | 20 | 100 | 35 | 3,40 | 93,69 | 20 | 120 | 45 | 7,70 | 184,04 | 25 | 120 | 60 | 10,0 | 308,62 |
| 39 | 197,29 | 204,2 | 20 | 100 | 35 | 3,50 | 97,24 | 20 | 120 | 45 | 8,00 | 191,89 | 25 | 120 | 60 | 11,0 | 321,66 |
| 40 | 202,34 | 209,3 | 20 | 100 | 35 | 3,60 | 100,25 | 20 | 120 | 45 | 8,30 | 199,00 | 25 | 120 | 60 | 11,5 | 334,25 |
| 41 | 207,39 | 214,8 | 20 | 100* | 40 | 3,8 | 106,93 | | | | | | | | | | |
| 42 | 212,44 | 219,9 | 20 | 100* | 40 | 4,0 | 113,71 | | | | | | | | | | |
| 43 | 217,49 | 224,9 | 20 | 100* | 40 | 4,2 | 116,41 | | | | | | | | | | |
| 44 | 222,53 | 230,0 | 20 | 100* | 40 | 4,4 | 120,27 | | | | | | | | | | |
| 45 | 227,58 | 235,0 | 20 | 100* | 40 | 4,4 | 121,69 | 20 | 130* | 50 | 10,60 | 265,98 | | | | | |
| 46 | 232,63 | 240,1 | 20 | 100* | 40 | 4,5 | 126,54 | 25 | 130* | 50 | 10,6 | 278,26 | 25 | 130* | 60 | 15,0 | 441,40 |
| 47 | 237,68 | 245,1 | 20 | 100* | 40 | 4,6 | | | | | | | | | | | |
| 48 | 242,73 | 250,2 | 20 | 100* | 40 | 4,8 | 130,62 | | | | | | | | | | |
| 49 | 247,78 | 255,2 | 20 | 100* | 40 | 5,0 | 132,89 | | | | | | | | | | |
| 50 | 252,82 | 260,3 | 20 | 100* | 40 | 5,2 | 134,71 | | | | | | | | | | |
| 51 | 257,87 | 265,3 | 20 | 100* | 40 | 5,4 | | | | | | | | | | | |
| 52 | 262,92 | 270,4 | 20 | 100* | 40 | 5,5 | | | | | | | | | | | |
| 53 | 267,97 | 275,4 | 20 | 100* | 40 | 5,6 | | | | | | | | | | | |
| 54 | 273,03 | 280,5 | 20 | 100* | 40 | 5,8 | 163,80 | | | | | | | | | | |
| 55 | 278,08 | 285,5 | 20 | 100* | 40 | 6,0 | 168,32 | | | | | | | | | | |
| 56 | 283,13 | 290,6 | 25 | 100* | 40 | 6,2 | 173,58 | | | | | | | | | | |
| 57 | 288,18 | 296,0 | 25 | 100* | 40 | 6,3 | 177,47 | 25 | 130* | 50 | 15,0 | 396,71 | 25 | 130* | 60 | 22,0 | 662,47 |
| 76 | 384,15 | 392,1 | 25 | 100* | 50 | 10,4 | 416,30 | 25 | 130* | 63 | 24,0 | 645,99 | 30 | 130* | 67 | 39,0 | 1200,03 |
| 95 | 480,14 | 488,5 | 30 | 100* | 50 | 14,6 | 593,23 | 30 | 130* | 63 | 38,0 | 985,96 | | | | | |
| 114 | 576,13 | 584,1 | 30 | 100* | 50 | 20,5 | 711,46 | | | | | | | | | | |

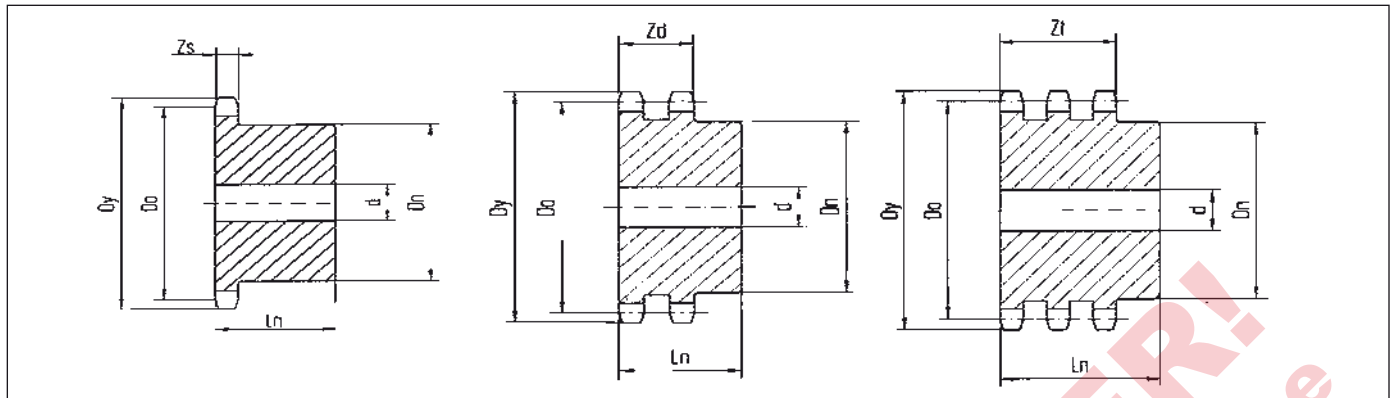
Pris med kursiv stil = Lagerföres ej

Max axelhål med kilspår SMS 2305 kan generellt fås genom att multiplicera Dn x 0,6

Kedjehjul för rullkedjor - Europeisk standard

12B

Z = tandantal
 Beställningsnummer: * = svetsat nav
 Material C45
 Ex: 12B119 (ISO-nr följt av tandantal)



För kedja Delning 3/4" x 7/16", simplex, duplex och triplex

19,05 mm

| Z | Do mm | Dy mm | 12B1 Zs 11,1 mm | | | | | | 12B2 Zd 30,3 mm | | | | | | 12B3 Zt 49,6 mm | | | | | |
|-----|--------|-------|-----------------|-------|-------|---------|----------------|------|-----------------|-------|---------|----------------|------|-------|-----------------|---------|----------------|--|--|--|
| | | | d mm | Dn mm | Ln mm | Vikt kg | Pris EUR | d mm | Dn mm | Ln mm | Vikt kg | Pris EUR | d mm | Dn mm | Ln mm | Vikt kg | Pris EUR | | | |
| 8 | 49,78 | 57,6 | 12 | 31 | 30 | 0,25 | 12,05 | 12 | 31 | 45 | 0,50 | 18,09 | 20 | 31 | 65 | 0,7 | 36,29 | | | |
| 9 | 55,70 | 62,0 | 12 | 37 | 30 | 0,30 | 14,43 | 12 | 37 | 45 | 0,70 | 23,79 | 20 | 37 | 65 | 1,0 | 47,39 | | | |
| 10 | 61,64 | 69,0 | 12 | 42 | 30 | 0,40 | 17,56 | 12 | 42 | 45 | 0,85 | 30,04 | 20 | 42 | 65 | 1,2 | 58,05 | | | |
| 11 | 67,64 | 75,0 | 14 | 46 | 35 | 0,59 | 19,07 | 16 | 47 | 50 | 1,0 | 35,33 | 20 | 47 | 70 | 1,5 | 64,06 | | | |
| 12 | 73,61 | 81,5 | 14 | 52 | 35 | 0,68 | 22,17 | 16 | 53 | 50 | 1,2 | 42,87 | 20 | 53 | 70 | 1,8 | 69,03 | | | |
| 13 | 79,60 | 87,5 | 14 | 58 | 35 | 0,82 | 26,27 | 16 | 59 | 50 | 1,5 | 46,30 | 20 | 59 | 70 | 2,1 | 79,69 | | | |
| 14 | 85,61 | 93,6 | 14 | 64 | 35 | 0,91 | 29,19 | 16 | 65 | 50 | 1,8 | 51,48 | 20 | 65 | 70 | 2,5 | 90,66 | | | |
| 15 | 91,62 | 99,8 | 14 | 70 | 35 | 1,10 | 33,37 | 16 | 71 | 50 | 2,1 | 56,97 | 20 | 71 | 70 | 3,0 | 102,08 | | | |
| 16 | 97,65 | 105,5 | 16 | 75 | 35 | 1,30 | 37,80 | 20 | 77 | 50 | 2,4 | 65,04 | 20 | 77 | 70 | 3,5 | 110,91 | | | |
| 17 | 103,67 | 111,5 | 16 | 80 | 35 | 1,60 | 41,56 | 20 | 83 | 50 | 2,7 | 73,23 | 20 | 83 | 70 | 3,9 | 127,93 | | | |
| 18 | 109,71 | 118,0 | 16 | 80 | 35 | 1,70 | 43,72 | 20 | 89 | 50 | 3,1 | 81,30 | 20 | 89 | 70 | 4,5 | 144,51 | | | |
| 19 | 115,74 | 124,2 | 16 | 80 | 35 | 1,80 | 47,60 | 20 | 95 | 50 | 3,5 | 89,37 | 20 | 95 | 70 | 5,0 | 155,39 | | | |
| 20 | 121,78 | 129,7 | 16 | 80 | 35 | 2,10 | 49,43 | 20 | 100 | 50 | 3,8 | 97,99 | 20 | 100 | 70 | 5,5 | 166,81 | | | |
| 21 | 127,82 | 136,0 | 20 | 90 | 40 | 2,30 | 60,09 | 20 | 100 | 50 | 4,1 | 107,47 | 20 | 100 | 70 | 6,0 | 183,60 | | | |
| 22 | 133,86 | 141,8 | 20 | 90 | 40 | 2,40 | 63,64 | 20 | 100 | 50 | 4,4 | 116,83 | 20 | 100 | 70 | 6,5 | 200,61 | | | |
| 23 | 139,90 | 149,0 | 20 | 90 | 40 | 2,50 | 66,11 | 20 | 110 | 50 | 4,9 | 126,84 | 20 | 110 | 70 | 7,2 | 216,76 | | | |
| 24 | 145,95 | 153,9 | 20 | 90 | 40 | 2,70 | 68,92 | 20 | 110 | 50 | 5,2 | 136,54 | 20 | 110 | 70 | 7,7 | 234,10 | | | |
| 25 | 151,99 | 160,0 | 20 | 90 | 40 | 2,80 | 71,83 | 20 | 120 | 50 | 5,8 | 146,45 | 20 | 120 | 70 | 8,6 | 249,28 | | | |
| 26 | 158,04 | 165,9 | 20 | 95 | 40 | 2,90 | 78,17 | 20 | 120 | 50 | 6,2 | 155,39 | 20 | 120 | 70 | 9,2 | 265,66 | | | |
| 27 | 164,09 | 172,3 | 20 | 95 | 40 | 3,00 | 82,27 | 20 | 120 | 50 | 6,6 | 164,22 | 20 | 120 | 70 | 9,8 | 282,14 | | | |
| 28 | 170,13 | 178,0 | 20 | 95 | 40 | 3,00 | 85,61 | 20 | 120 | 50 | 7,0 | 173,04 | 20 | 120 | 70 | 10,4 | 298,07 | | | |
| 29 | 176,20 | 184,1 | 20 | 95 | 40 | 3,10 | 88,09 | 20 | 120 | 50 | 7,4 | 182,31 | 20 | 120 | 70 | 11,0 | 313,25 | | | |
| 30 | 182,25 | 190,5 | 20 | 95 | 40 | 3,20 | 92,62 | 20 | 120 | 50 | 7,8 | 190,07 | 20 | 120 | 70 | 11,7 | 328,65 | | | |
| 31 | 188,31 | 196,3 | 20 | 100 | 40 | 3,80 | 100,03 | 20 | 130 | 50 | 8,5 | 200,61 | 25 | 130 | 70 | 13,0 | 349,98 | | | |
| 32 | 194,35 | 203,3 | 20 | 100 | 40 | 4,00 | 104,35 | 20 | 130 | 50 | 8,9 | 210,74 | 25 | 130 | 70 | 14,0 | 370,00 | | | |
| 33 | 200,40 | 209,3 | 20 | 100 | 40 | 4,20 | 108,22 | 20 | 130 | 50 | 9,4 | 221,50 | 25 | 130 | 70 | 15,0 | 390,46 | | | |
| 34 | 206,46 | 214,6 | 20 | 100 | 40 | 4,40 | 112,64 | 20 | 130 | 50 | 9,8 | 231,63 | 25 | 130 | 70 | 15,0 | 410,27 | | | |
| 35 | 212,52 | 221,0 | 20 | 100 | 40 | 4,60 | 116,41 | 20 | 130 | 50 | 10,3 | 240,34 | 25 | 130 | 70 | 16,0 | 433,86 | | | |
| 36 | 218,58 | 226,8 | 20 | 100 | 40 | 4,80 | 123,63 | 25 | 130 | 50 | 10,6 | 254,77 | 25 | 130 | 70 | 16,0 | 453,24 | | | |
| 37 | 224,64 | 232,9 | 20 | 100 | 40 | 5,00 | 128,46 | 25 | 130 | 50 | 11,1 | 268,35 | 25 | 130 | 70 | 17,0 | 470,46 | | | |
| 38 | 230,69 | 239,0 | 20 | 100 | 40 | 5,10 | 132,89 | 25 | 120 | 50 | 11,7 | 282,14 | 25 | 130 | 70 | 18,0 | 495,34 | | | |
| 39 | 236,75 | 245,1 | 20 | 100 | 40 | 5,20 | 138,26 | 25 | 130 | 50 | 12,2 | 296,56 | 25 | 130 | 70 | 19,0 | 515,91 | | | |
| 40 | 242,81 | 251,3 | 20 | 100 | 40 | 5,40 | 143,01 | 25 | 130 | 50 | 12,7 | 310,77 | 25 | 130 | 70 | 20,0 | 542,93 | | | |
| 41 | 248,87 | 257,3 | 25 | 110* | 56 | 7,3 | - | | | | | | | | | | | | | |
| 42 | 254,93 | 264,5 | 25 | 110* | 56 | 7,5 | 160,76 | | | | | | | | | | | | | |
| 43 | 260,98 | 270,5 | 25 | 110* | 56 | 7,8 | 170,25 | | | | | | | | | | | | | |
| 44 | 267,04 | 276,5 | 25 | 110* | 56 | 8,0 | 180,48 | | | | | | | | | | | | | |
| 45 | 273,10 | 282,5 | 25 | 110* | 56 | 8,2 | 186,19 | 25 | 140* | 63 | 18,00 | 410,59 | 25 | 140 | 70 | 24,0 | 702,10 | | | |
| 46 | 279,16 | 287,9 | 25 | 110* | 56 | 8,4 | 193,19 | 25 | 140* | 63 | 18,0 | 434,40 | 25 | 140* | 70 | 25,0 | 651,21 | | | |
| 47 | 285,21 | 294,0 | 25 | 110* | 56 | 8,6 | 197,27 | | | | | | | | | | | | | |
| 48 | 291,27 | 300,1 | 25 | 110* | 56 | 8,9 | 201,26 | | | | | | | | | | | | | |
| 49 | 297,33 | 306,2 | 25 | 110* | 56 | 9,0 | 209,35 | | | | | | | | | | | | | |
| 50 | 303,39 | 312,3 | 25 | 110* | 56 | 9,3 | 216,55 | | | | | | | | | | | | | |
| 51 | 309,45 | 318,4 | 25 | 110* | 56 | 9,3 | 235,61 | | | | | | | | | | | | | |
| 52 | 315,50 | 324,5 | 25 | 110* | 56 | 9,8 | 254,77 | | | | | | | | | | | | | |
| 53 | 321,56 | 330,5 | 25 | 110* | 56 | 10,1 | 274,17 | | | | | | | | | | | | | |
| 54 | 327,64 | 336,6 | 25 | 110* | 56 | 10,4 | 293,87 | | | | | | | | | | | | | |
| 55 | 337,70 | 342,7 | 25 | 110* | 56 | 10,6 | 312,17 | | | | | | | | | | | | | |
| 56 | 339,75 | 348,7 | 25 | 110* | 56 | 10,9 | 321,66 | | | | | | | | | | | | | |
| 57 | 345,81 | 355,4 | 25 | 110* | 56 | 11,0 | 330,48 | 25 | 140* | 63 | 25,0 | 618,42 | 30 | 140* | 70 | 37,0 | 991,87 | | | |
| 76 | 460,98 | 469,9 | 30 | 110* | 56 | 17,0 | 495,88 | 30 | 140* | 63 | 42,0 | 1159,10 | 30 | 140* | 70 | 65,0 | 1935,93 | | | |
| 95 | 576,17 | 585,1 | 30 | 110* | 56 | 26,0 | 902,39 | 30 | 140* | 63 | 64,0 | 1893,61 | 30 | 140* | 70 | 101,0 | 2554,68 | | | |
| 114 | 691,36 | 700,6 | 30 | 110* | 56 | 36,0 | 1330,86 | 30 | 140* | 63 | 91,0 | 2494,63 | | | | | | | | |

Pris med kursiv stil = Lagerföres ej

Max axelhål med kilspår SMS 2305 kan generellt fås genom att multiplicera Dn x 0,6

Kedjehjul för rullkedjor - Europeisk standard

16B

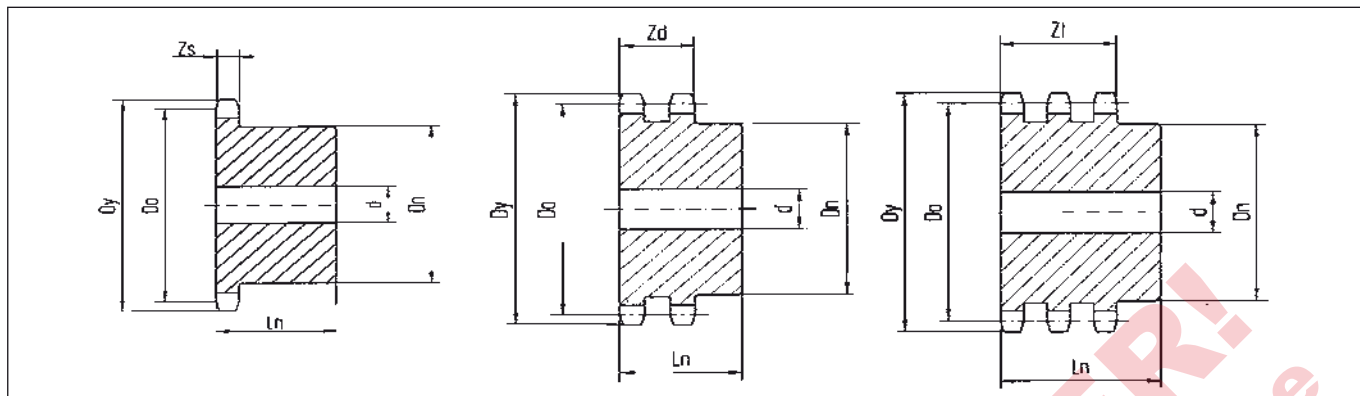
* = svetsat nav

Z = tandantal

Material C45

Beställningsnummer:

Ex: 16B119 (ISO-nr följt av tandantal)



För kedja Delning 1" x 17,02 mm, simplex, duplex och triplex

25,4 mm

| Z | 16B1 Zs 16,2 mm | | | | | | | 16B2 Zd 47,7 mm | | | | | 16B3 Zt 79,6 mm | | | | |
|-----|-----------------|-------|------|-------|-------|---------|----------------|-----------------|-------|-------|---------|----------------|-----------------|-------|-------|---------|----------------|
| | Do mm | Dy mm | d mm | Dn mm | Ln mm | Vikt kg | Pris EUR | d mm | Dn mm | Ln mm | Vikt kg | Pris EUR | d mm | Dn mm | Ln mm | Vikt kg | Pris EUR |
| 8 | 66,37 | 77,0 | 16 | 42 | 35 | 0,7 | 23,58 | 16 | 42 | 65 | 1,5 | 45,77 | 20 | 42 | 95 | 2,0 | 88,41 |
| 9 | 74,27 | 85,0 | 16 | 50 | 35 | 0,8 | 27,56 | 16 | 50 | 65 | 1,7 | 60,09 | 20 | 50 | 95 | 2,7 | 100,15 |
| 10 | 82,19 | 93,0 | 16 | 55 | 35 | 0,9 | 30,90 | 16 | 56 | 65 | 2,1 | 73,77 | 20 | 56 | 95 | 3,5 | 118,23 |
| 11 | 90,14 | 99,5 | 16 | 61 | 40 | 1,2 | 37,68 | 20 | 64 | 70 | 2,6 | 88,41 | 25 | 64 | 100 | 4,2 | 144,82 |
| 12 | 98,14 | 109,0 | 16 | 69 | 40 | 1,6 | 43,18 | 20 | 72 | 70 | 3,2 | 101,99 | 25 | 72 | 100 | 4,9 | 161,85 |
| 13 | 106,12 | 117,0 | 16 | 78 | 40 | 1,6 | 52,44 | 20 | 80 | 70 | 3,8 | 116,62 | 25 | 80 | 100 | 5,7 | 205,03 |
| 14 | 114,15 | 125,0 | 16 | 84 | 40 | 1,9 | 54,16 | 20 | 88 | 70 | 4,1 | 129,98 | 25 | 88 | 100 | 6,5 | 228,62 |
| 15 | 122,17 | 133,0 | 16 | 92 | 40 | 2,4 | 66,11 | 20 | 96 | 70 | 5,3 | 141,50 | 25 | 96 | 100 | 7,5 | 251,11 |
| 16 | 130,20 | 141,0 | 20 | 100 | 45 | 2,8 | 74,85 | 20 | 104 | 70 | 6,2 | 161,62 | 30 | 104 | 100 | 8,4 | 279,23 |
| 17 | 138,23 | 149,0 | 20 | 100 | 45 | 3,0 | 80,33 | 20 | 112 | 70 | 6,9 | 181,55 | 30 | 112 | 100 | 10,0 | 309,70 |
| 18 | 146,27 | 157,0 | 20 | 100 | 45 | 3,6 | 91,64 | 20 | 120 | 70 | 7,8 | 201,69 | 30 | 120 | 100 | 11,0 | 346,31 |
| 19 | 154,32 | 165,2 | 20 | 100 | 45 | 3,7 | 97,24 | 20 | 128 | 70 | 8,8 | 221,83 | 30 | 128 | 100 | 12,0 | 380,55 |
| 20 | 162,37 | 173,2 | 20 | 100 | 45 | 4,0 | 103,26 | 20 | 130 | 70 | 9,6 | 241,86 | 30 | 130 | 100 | 13,0 | 411,57 |
| 21 | 170,42 | 181,2 | 20 | 110 | 50 | 5,1 | 123,84 | 25 | 130 | 70 | 10,0 | 261,24 | 30 | 130* | 100 | 15,0 | 436,00 |
| 22 | 178,48 | 189,3 | 20 | 110 | 50 | 5,4 | 129,22 | 25 | 130* | 70 | 11,0 | 281,16 | 30 | 130* | 100 | 16,0 | 474,88 |
| 23 | 186,54 | 197,5 | 20 | 110 | 50 | 5,7 | 135,58 | 25 | 130* | 70 | 12,0 | 300,55 | 30 | 130* | 100 | 17,0 | 509,45 |
| 24 | 194,60 | 205,5 | 20 | 110 | 50 | 6,0 | 141,93 | 25 | 130* | 70 | 13,0 | 320,58 | 30 | 130* | 100 | 18,0 | 548,43 |
| 25 | 202,66 | 213,5 | 20 | 110 | 50 | 6,3 | 150,01 | 25 | 130* | 70 | 14,0 | 338,89 | 30 | 130* | 100 | 19,0 | 583,96 |
| 26 | 210,72 | 221,6 | 20 | 120 | 50 | 7,0 | 168,32 | 25 | 130* | 70 | 14,0 | 364,61 | 30 | 130* | 100 | 21,0 | 639,96 |
| 27 | 218,79 | 229,6 | 20 | 120 | 50 | 7,3 | 174,34 | 25 | 130* | 70 | 15,0 | 390,46 | 30 | 130* | 100 | 23,0 | 661,19 |
| 28 | 226,85 | 237,7 | 20 | 120 | 50 | 7,7 | 184,04 | 25 | 130* | 70 | 16,0 | 416,30 | 30 | 130* | 100 | 25,0 | 714,48 |
| 29 | 234,92 | 245,8 | 20 | 120 | 50 | 8,1 | 190,81 | 25 | 130* | 70 | 17,0 | 441,40 | 30 | 130* | 100 | 27,0 | 755,72 |
| 30 | 243,00 | 254,0 | 20 | 120* | 50 | 8,6 | 201,26 | 25 | 130* | 70 | 18,0 | 467,88 | 30 | 130* | 100 | 29,0 | 813,12 |
| 31 | 251,08 | 262,0 | 25 | 120* | 50 | 9,0 | 211,27 | 25 | 140* | 70 | 20,0 | 497,38 | 30 | 140* | 100 | 30,0 | 896,68 |
| 32 | 259,13 | 270,0 | 25 | 120* | 50 | 9,3 | 215,15 | 25 | 140* | 70 | 21,0 | 526,89 | 30 | 140* | 100 | 33,0 | 945,56 |
| 33 | 267,21 | 278,5 | 25 | 120* | 50 | 9,6 | 230,11 | 25 | 140* | 70 | 22,0 | 555,97 | 30 | 140* | 100 | 35,0 | 997,16 |
| 34 | 275,28 | 287,0 | 25 | 120* | 50 | 10,0 | 239,16 | 25 | 140* | 70 | 23,0 | 585,58 | 30 | 140* | 100 | 37,0 | 1049,48 |
| 35 | 283,36 | 296,2 | 25 | 120* | 50 | 10,0 | 258,12 | 25 | 140* | 70 | 25,0 | 614,23 | 30 | 140* | 100 | 39,0 | 1125,84 |
| 36 | 291,44 | 304,6 | 25 | 120* | 50 | 11,0 | 268,45 | 25 | 140* | 70 | 26,0 | 646,43 | 30 | 140* | 100 | 42,0 | 1196,89 |
| 37 | 299,51 | 312,6 | 25 | 120* | 50 | 11,0 | 282,02 | 25 | 140* | 70 | 27,0 | 678,42 | 30 | 140* | 100 | 44,0 | 1257,86 |
| 38 | 307,59 | 320,7 | 25 | 120* | 50 | 12,0 | 291,60 | 25 | 140* | 70 | 28,0 | 710,50 | 30 | 140* | 100 | 46,0 | 1323,75 |
| 39 | 315,67 | 328,8 | 25 | 120* | 50 | 12,0 | 303,99 | 25 | 140* | 70 | 29,0 | 742,48 | | | | | |
| 40 | 323,75 | 336,9 | 25 | 120* | 50 | 13,0 | 318,11 | 25 | 140* | 70 | 30,0 | 774,36 | | | | | |
| 41 | 331,82 | 345,0 | 25 | 125* | 70 | 15,0 | 324,44 | | | | | | | | | | |
| 42 | 339,90 | 353,0 | 25 | 125* | 70 | 16,0 | 352,03 | | | | | | | | | | |
| 43 | 347,98 | 361,0 | 25 | 125* | 70 | 16,0 | 380,55 | | | | | | | | | | |
| 44 | 356,06 | 369,1 | 25 | 125* | 70 | 17,0 | 418,57 | | | | | | | | | | |
| 45 | 364,13 | 377,1 | 25 | 125* | 70 | 18,0 | 451,51 | 25 | 140 | 70 | 41,0 | 970,44 | | | | | |
| 46 | 372,21 | 385,2 | 25 | 125* | 70 | 18,0 | 484,89 | 30 | 150* | 85 | 43,0 | 1009,43 | | | | | |
| 47 | 380,29 | 393,2 | 30 | 125* | 70 | 18,0 | 517,52 | | | | | | | | | | |
| 48 | 388,36 | 401,3 | 30 | 125* | 70 | 19,0 | 550,80 | | | | | | | | | | |
| 49 | 396,44 | 409,3 | 30 | 125* | 70 | 20,0 | 572,12 | | | | | | | | | | |
| 50 | 404,52 | 417,4 | 30 | 125* | 70 | 21,0 | 601,31 | | | | | | | | | | |
| 51 | 412,60 | 425,5 | 30 | 125* | 70 | 21,0 | 630,38 | | | | | | | | | | |
| 52 | 420,67 | 433,6 | 30 | 125* | 70 | 22,0 | 659,88 | | | | | | | | | | |
| 53 | 428,75 | 441,7 | 30 | 125* | 70 | 22,0 | 689,17 | | | | | | | | | | |
| 55 | 444,93 | 457,9 | 30 | 125* | 70 | 24,0 | 733,43 | | | | | | | | | | |
| 56 | 453,01 | 466,0 | 30 | 125* | 70 | 25,0 | 769,71 | | | | | | | | | | |
| 57 | 461,08 | 474,0 | 30 | 125* | 70 | 25,0 | 805,80 | 40 | 160* | 95 | 65,0 | 1853,66 | 40 | 180* | 110 | 104,0 | 3094,82 |
| 76 | 614,64 | 627,0 | 30 | 140* | 80 | 43,0 | 1247,29 | 40 | 160* | 95 | 113,0 | 2715,02 | 40 | 180* | 110 | 180,0 | 4574,39 |
| 95 | 768,22 | 781,1 | 30 | 140* | 80 | 65,0 | 2188,24 | 40 | 160* | 116 | 178,0 | 4477,48 | 40 | 180* | 110 | 279,0 | 7883,92 |
| 114 | 921,81 | 934,3 | 30 | 140* | 80 | 87,0 | 2722,56 | 40 | 160* | 116 | 246,0 | 6561,25 | | | | | |

Pris med kursiv stil = Lagerföres ej

Max axelhål med kilspår SMS 2305 kan generellt fås genom att multiplicera Dn x 0,6

Kedjehjul för rullkedjor - Europeisk standard

20B

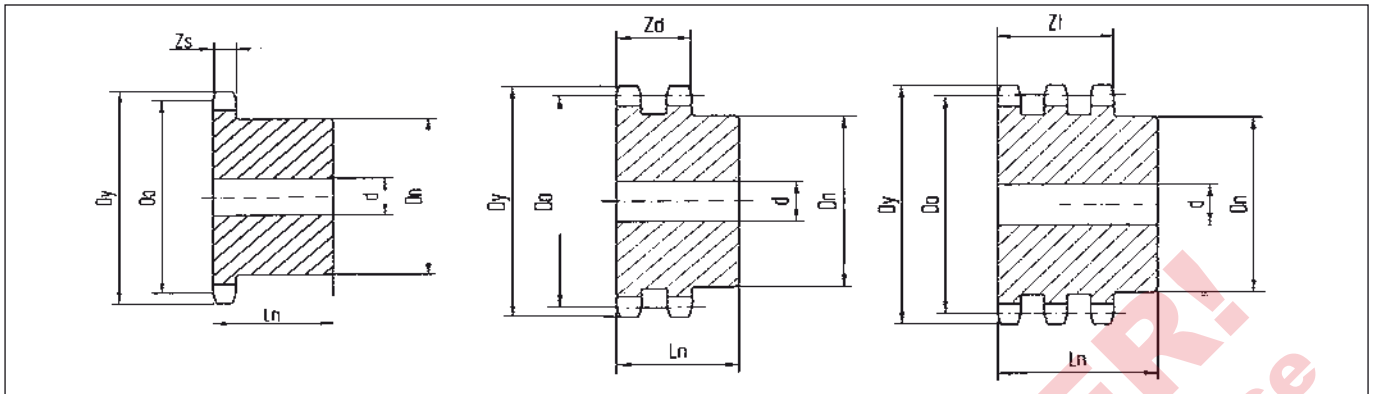
* = svetsat nav

Z = tandantal

Material C45

Beställningsnummer:

Ex: 20B119 (ISO-nr följt av tandantal)



För kedja Delning 1 1/4" x 3/4", simplex, duplex och triplex

31,75 mm

| Z | Do mm | Dy mm | 20B1 Zs 18,55 mm | | | | | 20B2 Zd 54,6 mm | | | | | 20B3 Zt 91,0 mm | | | | |
|----|--------|-------|------------------|-------|-------|---------|----------------|-----------------|-------|-------|---------|----------------|-----------------|-------|-------|---------|----------|
| | | | d mm | Dn mm | Ln mm | Vikt kg | Pris EUR | d mm | Dn mm | Ln mm | Vikt kg | Pris EUR | d mm | Dn mm | Ln mm | Vikt kg | Pris EUR |
| 8 | 82,96 | 98,1 | 20 | 53 | 40 | 1,1 | 33,59 | 20 | 53 | 75 | 2,4 | 77,64 | 20 | 53 | 110 | 3,8 | 143,33 |
| 9 | 92,84 | 108,0 | 20 | 63 | 40 | 1,3 | 42,11 | 20 | 63 | 75 | 3,1 | 101,99 | 20 | 63 | 110 | 4,9 | 183,82 |
| 10 | 102,74 | 117,9 | 20 | 70 | 40 | 1,6 | 50,30 | 20 | 70 | 75 | 3,8 | 126,84 | 20 | 70 | 110 | 5,9 | 219,88 |
| 11 | 112,68 | 127,8 | 20 | 77 | 45 | 2,4 | 59,54 | 20 | 80 | 80 | 4,9 | 152,15 | 20 | 80 | 115 | 7,5 | 241,96 |
| 12 | 122,68 | 137,8 | 20 | 88 | 45 | 3,0 | 73,77 | 20 | 90 | 80 | 5,7 | 176,81 | 20 | 90 | 115 | 8,9 | 309,70 |
| 13 | 132,65 | 147,8 | 20 | 98 | 45 | 3,4 | 85,61 | 20 | 100 | 80 | 6,9 | 201,69 | 20 | 100 | 115 | 10,0 | 338,35 |
| 14 | 142,68 | 157,8 | 20 | 108 | 45 | 4,0 | 99,71 | 20 | 110 | 80 | 8,0 | 226,78 | 20 | 110 | 115 | 11,0 | 370,75 |
| 15 | 152,71 | 167,9 | 20 | 118 | 45 | 4,7 | 113,39 | 20 | 120 | 80 | 9,4 | 251,11 | 20 | 120 | 115 | 14,0 | 418,35 |
| 16 | 162,75 | 177,9 | 25 | 120 | 50 | 5,5 | 131,27 | 25 | 120 | 80 | 10,0 | 278,47 | 25 | 120 | 115 | 15,0 | 460,55 |
| 17 | 172,79 | 187,9 | 25 | 120 | 50 | 5,9 | 140,21 | 25 | 120 | 80 | 12,0 | 306,03 | 25 | 120 | 115 | 17,0 | 514,08 |
| 18 | 182,85 | 198,0 | 25 | 120 | 50 | 6,3 | 149,58 | 25 | 120* | 80 | 13,0 | 334,14 | 25 | 120* | 115 | 18,0 | 572,99 |
| 19 | 192,90 | 208,1 | 25 | 120 | 50 | 6,7 | 163,80 | 25 | 120* | 80 | 14,0 | 360,94 | 25 | 120* | 115 | 21,0 | 645,46 |
| 20 | 203,00 | 218,1 | 25 | 120 | 50 | 7,1 | 174,34 | 25 | 120* | 80 | 15,0 | 387,33 | 25 | 120* | 115 | 24,0 | 677,87 |
| 21 | 213,03 | 228,2 | 25 | 140 | 55 | 9,1 | 213,44 | 25 | 140* | 80 | 17,0 | 427,61 | 25 | 140* | 115 | 26,0 | 780,06 |
| 22 | 223,10 | 238,3 | 25 | 140 | 55 | 10,0 | 225,81 | 25 | 140* | 80 | 19,0 | 467,88 | 25 | 140* | 115 | 28,0 | 852,85 |
| 23 | 233,17 | 248,3 | 25 | 140 | 55 | 10,0 | 236,80 | 25 | 140* | 80 | 20,0 | 507,85 | 25 | 140* | 115 | 31,0 | 916,39 |
| 24 | 243,23 | 258,4 | 25 | 140 | 55 | 11,0 | 250,04 | 25 | 140* | 80 | 21,0 | 548,43 | 25 | 140* | 115 | 33,0 | 952,13 |
| 25 | 253,32 | 268,5 | 25 | 140 | 55 | 11,0 | 262,21 | 25 | 140* | 80 | 23,0 | 588,17 | 25 | 140* | 115 | 36,0 | 1055,93 |
| 26 | 263,40 | 278,6 | 25 | 150* | 55 | 12,0 | 286,54 | 25 | 150* | 80 | 25,0 | 632,53 | | | | | |
| 27 | 273,49 | 288,6 | 25 | 150* | 55 | 12,0 | 300,64 | 25 | 150* | 80 | 27,0 | 676,25 | 25 | 150* | 115 | 42,0 | 1127,65 |
| 28 | 283,56 | 298,7 | 25 | 150* | 55 | 13,0 | 314,97 | 25 | 150* | 80 | 29,0 | 719,97 | | | | | |
| 29 | 293,65 | 308,8 | 25 | 150* | 55 | 14,0 | 328,00 | 25 | 150* | 80 | 31,0 | 763,90 | | | | | |
| 30 | 303,75 | 318,9 | 25 | 150* | 55 | 15,0 | 344,37 | 25 | 150* | 80 | 33,0 | 806,98 | 25 | 150* | 115 | 52,0 | 1394,93 |
| 31 | 313,85 | 329,0 | 25 | 160* | 55 | 16,0 | 376,89 | 25 | 150* | 80 | 35,0 | 857,27 | | | | | |
| 32 | 323,91 | 339,1 | 25 | 160* | 55 | 17,0 | 393,36 | 25 | 150* | 80 | 37,0 | 907,76 | | | | | |
| 33 | 334,01 | 349,2 | 25 | 160* | 55 | 18,0 | 414,90 | 25 | 150* | 80 | 39,0 | 958,49 | | | | | |
| 34 | 344,10 | 359,3 | 25 | 160* | 55 | 19,0 | 435,69 | 25 | 150* | 80 | 41,0 | 989,06 | | | | | |
| 35 | 354,20 | 369,4 | 25 | 160* | 55 | 19,0 | 454,54 | 25 | 150* | 80 | 43,0 | 1012,12 | | | | | |
| 36 | 364,30 | 379,5 | 25 | 160* | 55 | 20,0 | 474,23 | 30 | 150* | 80 | 46,0 | 1069,09 | | | | | |
| 37 | | | | | | | | | | | | | | | | | |
| 38 | 384,48 | 399,6 | 25 | 160* | 55 | 22,0 | 532,93 | 30 | 150* | 80 | 51,0 | 1182,26 | 30 | 150* | 115 | 81,0 | 2160,45 |
| 39 | | | | | | | | | | | | | | | | | |
| 40 | 404,69 | 419,8 | 25 | 160* | 55 | 24,0 | 582,57 | 30 | 150* | 80 | 56,0 | 1296,07 | | | | | |
| 41 | 414,78 | 429,9 | 30 | 150* | 70 | 26,0 | 642,11 | | | | | | | | | | |
| 42 | 424,88 | 440,0 | 30 | 150* | 70 | 27,0 | 701,45 | | | | | | | | | | |
| 43 | 434,97 | 450,1 | 30 | 150* | 70 | 28,0 | 664,66 | | | | | | | | | | |
| 44 | 445,07 | 460,2 | 30 | 150* | 70 | 29,0 | 687,15 | | | | | | | | | | |
| 45 | 455,17 | 470,3 | 30 | 150* | 70 | 30,0 | 771,45 | | | | | | | | | | |
| 46 | 465,25 | 480,4 | 30 | 150* | 70 | 31,0 | 836,71 | 30 | 160* | 90 | 74,0 | 1717,34 | | | | | |
| 57 | 576,36 | 591,5 | 30 | 150* | 80 | 45,0 | 1243,75 | 40 | 180* | 100 | 117,0 | 2568,57 | 40 | 200* | 123 | 186,0 | 4707,05 |
| 76 | 768,32 | 783,5 | 30 | 150* | 90 | 75,0 | 2191,46 | 40 | 180* | 100 | 201,0 | 3806,07 | | | | | |
| 95 | 960,28 | 975,4 | 30 | 150* | 90 | 112,0 | 2829,71 | | | | | | | | | | |

Pris med kursiv stil = Lagerföres ej

Max axelhål med kilspår SMS 2305 kan generellt fås genom att multiplicera Dn x 0,6

Kedjehjul för rullkedjor - Europeisk standard

24B

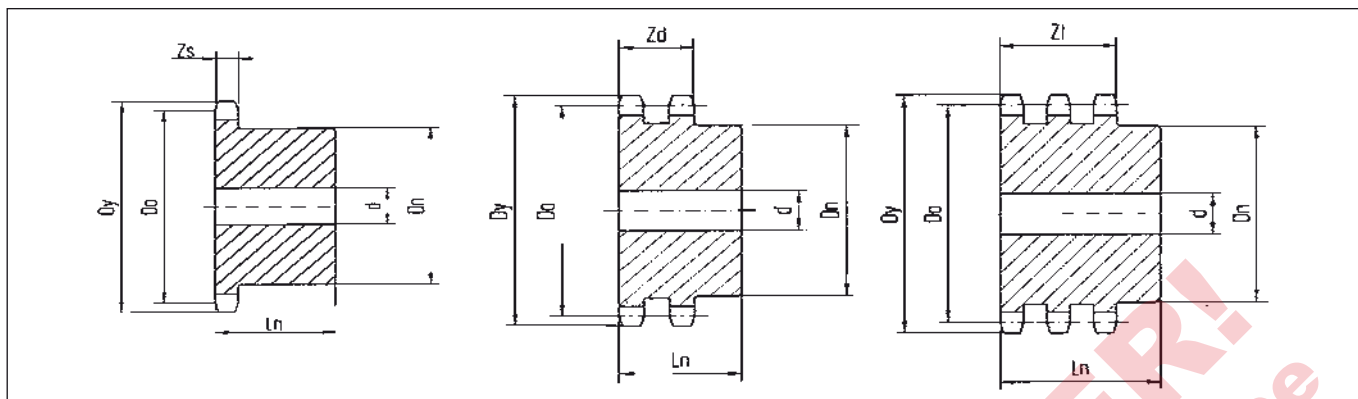
* = svetsat nav

Z = tandantal

Material C45

Beställningsnummer:

Ex: 24B119 (ISO-nr följt av tandantal)



För kedja Delning 1 1/2" x 1", simplex, duplex och triplex

38,1 mm

| Z | Do mm | Dy mm | 24B1 Zs 24,1 mm | | | | | 24B2 Zd 72,0 mm | | | | | 24B3 Zt 120,3 mm | | | | |
|----|---------|--------|-----------------|-------|-------|---------|----------------|-----------------|-------|-------|---------|----------------|------------------|-------|-------|---------|----------|
| | | | d mm | Dn mm | Ln mm | Vikt kg | Pris EUR | d mm | Dn mm | Ln mm | Vikt kg | Pris EUR | d mm | Dn mm | Ln mm | Vikt kg | Pris EUR |
| 8 | 99,55 | 115,0 | 20 | 58 | 45 | 1,8 | 52,44 | 25 | 58 | 95 | 4,4 | 133,10 | 25 | 58 | 140 | 7,1 | 247,67 |
| 9 | 111,40 | 126,4 | 20 | 70 | 45 | 2,0 | 63,64 | 25 | 70 | 95 | 5,7 | 174,46 | 25 | 70 | 140 | 8,5 | 338,35 |
| 10 | 123,29 | 138,0 | 20 | 80 | 45 | 2,5 | 76,90 | 25 | 80 | 95 | 6,9 | 215,26 | 25 | 80 | 140 | 11,0 | 428,69 |
| 11 | 135,21 | 150,0 | 25 | 90 | 50 | 3,5 | 95,94 | 25 | 90 | 100 | 8,5 | 257,05 | 25 | 90 | 150 | 13,0 | 518,81 |
| 12 | 147,22 | 162,0 | 25 | 102 | 50 | 4,5 | 113,39 | 25 | 102 | 100 | 10,0 | 298,07 | 25 | 102 | 150 | 16,0 | 568,45 |
| 13 | 159,18 | 174,2 | 25 | 114 | 50 | 5,7 | 132,89 | 25 | 114 | 100 | 12,0 | 338,89 | 25 | 114 | 150 | 19,0 | 661,19 |
| 14 | 171,22 | 186,2 | 25 | 128 | 50 | 6,5 | 158,20 | 25 | 128 | 100 | 14,0 | 380,55 | 25 | 128 | 150 | 22,0 | 758,84 |
| 15 | 183,25 | 198,2 | 25 | 140* | 50 | 7,3 | 172,41 | 25 | 140 | 100 | 16,0 | 422,33 | 25 | 140 | 150 | 26,0 | 857,04 |
| 16 | 195,30 | 210,3 | 25 | 140* | 55 | 8,9 | 198,13 | 25 | 150* | 100 | 19,0 | 479,84 | 25 | 150* | 150 | 30,0 | 947,94 |
| 17 | 207,35 | 222,3 | 25 | 140* | 55 | 9,5 | 213,22 | 25 | 150* | 100 | 21,0 | 537,65 | 25 | 150* | 150 | 33,0 | 1014,90 |
| 18 | 219,42 | 234,3 | 25 | 140* | 55 | 9,7 | 233,24 | 25 | 160* | 100 | 23,0 | 595,48 | 25 | 160* | 150 | 36,0 | 1086,62 |
| 19 | 231,48 | 246,5 | 25 | 140* | 55 | 11,0 | 248,43 | 25 | 160* | 100 | 25,0 | 652,67 | 25 | 160* | 150 | 39,0 | 1166,64 |
| 20 | 243,57 | 258,6 | 25 | 140* | 55 | 12,0 | 286,45 | 25 | 160* | 100 | 28,0 | 710,50 | 25 | 160* | 150 | 45,0 | 1213,70 |
| 21 | 256,65 | 270,6 | 25 | 150* | 60 | 13,0 | 306,15 | 25 | 160* | 100 | 31,0 | 775,11 | 30 | 160* | 150 | 49,0 | 1333,65 |
| 22 | 267,73 | 282,7 | 25 | 150* | 60 | 14,0 | 328,76 | 25 | 160* | 100 | 33,0 | 838,96 | 30 | 160* | 150 | 52,0 | 1453,50 |
| 23 | 279,80 | 294,8 | 25 | 150* | 60 | 15,0 | 362,25 | 25 | 160* | 100 | 36,0 | 903,46 | 30 | 160* | 150 | 58,0 | 1573,25 |
| 24 | 291,88 | 306,8 | 25 | 150* | 60 | 16,0 | 381,31 | 25 | 160* | 100 | 39,0 | 967,64 | 30 | 160* | 150 | 64,0 | 1693,00 |
| 25 | 303,99 | 319,0 | 25 | 150* | 60 | 17,0 | 404,89 | 25 | 160* | 100 | 43,0 | 1032,68 | 30 | 160* | 150 | 67,0 | 1813,06 |
| 26 | 316,08 | 331,0 | 30 | 160* | 60 | 19,0 | 429,23 | 30 | 160* | 100 | 45,0 | 1202,50 | 30 | 160* | 150 | 70,0 | 1955,41 |
| 27 | 328,20 | 343,0 | 30 | 160* | 60 | 20,0 | 485,10 | 30 | 160* | 100 | 48,0 | 1259,79 | 30 | 160* | 150 | 77,0 | 2097,67 |
| 28 | 340,27 | 355,2 | 30 | 160* | 60 | 21,0 | 512,79 | 30 | 160* | 100 | 52,0 | 1339,15 | 30 | 160* | 150 | 84,0 | 2239,92 |
| 29 | 352,38 | 367,3 | 30 | 160* | 60 | 23,0 | 554,89 | 30 | 160* | 100 | 56,0 | 1433,59 | | | | | |
| 30 | 364,50 | 379,5 | 30 | 160* | 60 | 24,0 | 589,34 | 30 | 160* | 100 | 59,0 | 1542,45 | 40 | 160* | 150 | 93,0 | 2531,97 |
| 38 | 461,38 | 476,2 | 30 | 160* | 60 | 36,0 | 893,01 | 30 | 170* | 100 | 96,0 | 2608,95 | 40 | 170* | 150 | 152,0 | 3997,75 |
| 40 | 485,62 | 500,6 | 30 | 160* | 60 | 39,0 | 979,39 | | | | | | | | | | |
| 46 | 558,32 | 573,3 | 30 | 160* | 90 | 52,0 | 1358,74 | 40 | 180* | 100 | 138,0 | 3877,78 | | | | | |
| 57 | 691,63 | 706,5 | 30 | 160* | 100 | 81,0 | 2222,59 | 40 | 200* | 110 | 212,0 | 6229,05 | | | | | |
| 76 | 921,98 | 936,9 | 40 | 170* | 100 | 133,0 | 3060,68 | | | | | | | | | | |
| 95 | 1152,33 | 1167,3 | 40 | 170* | 100 | 203,0 | 5232,23 | | | | | | | | | | |
| | | | | | | | | | | | | | | | | | |
| | | | | | | | | | | | | | | | | | |
| | | | | | | | | | | | | | | | | | |

Pris med kursiv stil = Lagerföres ej

Max axelhål med kilspår SMS 2305 kan generellt fås genom att multiplicera Dn x 0,6

Kedjehjul för rullkedjor - Europeisk standard

28B/32B

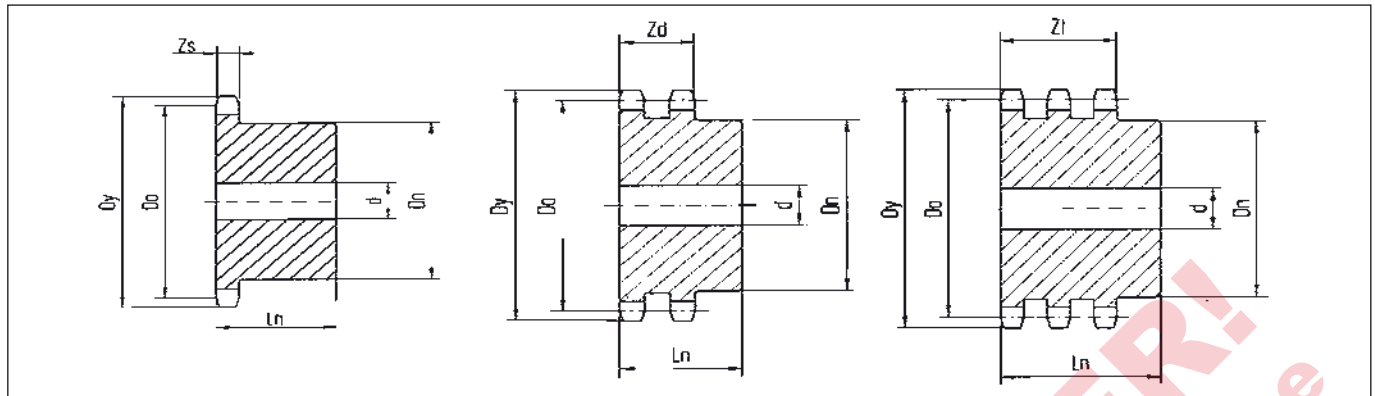
* = svetsat nav

Z = tandantal

Material C45

Beställningsnummer:

Ex: 28B119 (ISO-nr följt av tandantal)



För kedja Delning 1 3/4" x 1 1/4", simplex, duplex och triplex

44,45 mm

| Z | Do mm | Dy mm | 28B1 Zs 29,4 mm | | | | | 28B2 Zd 88,4 mm | | | | | 28B3 Zi 148,0 mm | | | | |
|----|---------|--------|-----------------|-------|-------|---------|----------|-----------------|-------|-------|---------|----------|------------------|-------|-------|---------|----------|
| | | | d mm | Dn mm | Ln mm | Vikt kg | Pris EUR | d mm | Dn mm | Ln mm | Vikt kg | Pris EUR | d mm | Dn mm | Ln mm | Vikt kg | Pris EUR |
| 8 | 116,15 | 132,0 | 25 | 74 | 70 | 3,3 | 100,03 | 25 | 74 | 120 | 7,1 | 258,44 | 30 | 74 | 180 | 11,0 | 444,61 |
| 9 | 129,96 | 148,4 | 25 | 88 | 70 | 4,4 | 132,89 | 25 | 88 | 120 | 9,5 | 330,48 | 30 | 88 | 180 | 13,0 | 531,42 |
| 10 | 143,85 | 162,3 | 25 | 100 | 70 | 5,5 | 162,06 | 25 | 100 | 120 | 11,0 | 402,74 | 30 | 100 | 180 | 17,0 | 615,41 |
| 11 | 157,77 | 176,3 | 25 | 112 | 70 | 7,0 | 171,11 | 25 | 112 | 120 | 14,0 | 475,64 | 30 | 112 | 180 | 21,0 | 684,86 |
| 12 | 171,74 | 189,5 | 25 | 125 | 70 | 8,5 | 207,93 | 25 | 125 | 120 | 16,0 | 548,43 | 30 | 125 | 180 | 25,0 | 766,50 |
| 13 | 185,74 | 204,2 | 25 | 130* | 70 | 9,6 | 228,29 | 25 | 130* | 120 | 19,0 | 620,37 | 30 | 130* | 180 | 30,0 | 900,87 |
| 15 | 213,79 | 232,3 | 25 | 145* | 70 | 12,0 | 311,97 | 25 | 145* | 120 | 25,0 | 765,74 | 30 | 145* | 180 | 39,0 | 1139,73 |
| 17 | 241,91 | 260,0 | 30 | 160* | 75 | 16,0 | 390,58 | 30 | 160* | 120 | 33,0 | 952,13 | 30 | 160* | 180 | 32,0 | 1393,31 |
| 19 | 270,06 | 289,0 | 30 | 160* | 75 | 19,0 | 460,55 | 30 | 180* | 120 | 42,0 | 1138,31 | 30 | 180* | 180 | 66,0 | 1843,11 |
| 21 | 298,24 | 317,0 | 30 | 170* | 75 | 23,0 | 530,23 | 30 | 180* | 120 | 48,0 | 1357,03 | 30 | 180* | 180 | 80,0 | 2096,05 |
| 23 | 326,44 | 345,0 | 30 | 170* | 75 | 26,0 | 606,57 | 30 | 180* | 120 | 54,0 | 1605,67 | 30 | 180* | 180 | 85,0 | 2309,70 |
| 25 | 354,65 | 373,0 | 30 | 170* | 75 | 29,0 | 705,01 | 30 | 180* | 120 | 60,0 | 1855,17 | 40 | 180* | 180 | 107,0 | 2621,78 |
| 30 | 425,24 | 444,0 | 30 | 170* | 75 | 38,0 | 1053,25 | 30 | 180* | 120 | 92,0 | 2596,03 | 40 | 180* | 180 | 148,0 | 3375,66 |
| 38 | 538,27 | 557,0 | 30 | 180* | 75 | 58,0 | 1660,04 | 30 | 200* | 120 | 142,0 | 4117,38 | 40 | 200* | 180 | 230,0 | 5356,70 |
| 45 | 637,22 | 656,0 | 30 | 180* | 90 | 82,0 | 1878,75 | | | | | | | | | | |
| 57 | 806,90 | 825,0 | 40 | 180* | 100 | 126,0 | 2652,35 | | | | | | | | | | |
| 76 | 1075,62 | 1095,0 | 40 | 200* | 100 | 214,0 | 5092,77 | | | | | | | | | | |

För kedja Delning 2" x 1 1/4", simplex, duplex och triplex

50,8 mm

| Z | Do mm | Dy mm | 32B1 Zs 29,4 mm | | | | | 32B2 Zd 87,4 mm | | | | | 32B3 Zi 146,0 mm | | | | |
|----|--------|--------|-----------------|-------|-------|---------|----------|-----------------|-------|-------|---------|----------|------------------|-------|-------|---------|----------|
| | | | d mm | Dn mm | Ln mm | Vikt kg | Pris EUR | d mm | Dn mm | Ln mm | Vikt kg | Pris EUR | d mm | Dn mm | Ln mm | Vikt kg | Pris EUR |
| 8 | 132,69 | 153,2 | 25 | 82 | 80 | 5,0 | 171,11 | 30 | 82 | 120 | 9,0 | 338,66 | 30 | 82 | 180 | 15,0 | 525,17 |
| 9 | 148,54 | 169,0 | 25 | 88 | 80 | 7,0 | 194,04 | 30 | 88 | 120 | 11,0 | 434,08 | 30 | 88 | 180 | 18,0 | 668,49 |
| 10 | 164,44 | 185,0 | 25 | 104 | 80 | 8,0 | 215,15 | 30 | 104 | 120 | 14,0 | 528,30 | 30 | 104 | 180 | 21,0 | 758,84 |
| 11 | 180,34 | 200,8 | 30 | 120 | 80 | 10,0 | 255,53 | 30 | 120 | 120 | 17,0 | 623,69 | 30 | 120 | 180 | 27,0 | 835,09 |
| 12 | 196,29 | 216,8 | 30 | 133* | 80 | 12,0 | 286,45 | 30 | 133* | 120 | 21,0 | 717,60 | 30 | 133* | 180 | 32,0 | 911,65 |
| 13 | 212,29 | 232,8 | 30 | 145* | 80 | 14,0 | 334,90 | 30 | 145* | 120 | 25,0 | 813,55 | 30 | 145* | 180 | 39,0 | 1079,30 |
| 14 | 228,29 | 248,8 | 30 | 160* | 80 | 16,0 | 369,56 | | | | | | | | | | |
| 15 | 244,30 | 264,8 | 30 | 160* | 80 | 19,0 | 398,87 | 30 | 160* | 120 | 33,0 | 1003,39 | 30 | 160* | 180 | 53,0 | 1392,77 |
| 16 | 260,40 | 280,9 | 30 | 160* | 90 | 22,0 | 460,88 | | | | | | | | | | |
| 17 | 276,40 | 296,9 | 30 | 170* | 90 | 25,0 | 505,47 | 30 | 180* | 120 | 42,0 | 1268,29 | 30 | 180* | 180 | 62,0 | 1769,89 |
| 18 | 292,55 | 313,0 | 30 | 170* | 90 | 27,0 | 559,20 | | | | | | | | | | |
| 19 | 308,66 | 329,1 | 30 | 170* | 90 | 29,0 | 605,50 | 30 | 200* | 120 | 52,0 | 1532,98 | 30 | 200* | 180 | 82,0 | 2164,00 |
| 21 | 340,82 | 361,3 | 30 | 180* | 90 | 36,0 | 856,08 | 30 | 200* | 120 | 62,0 | 1830,29 | 40 | 200* | 180 | 101,0 | 2624,25 |
| 23 | 373,07 | 393,6 | 30 | 180* | 90 | 40,0 | 967,11 | 30 | 200* | 120 | 73,0 | 2160,14 | 40 | 200* | 180 | 116,0 | 3046,15 |
| 25 | 405,32 | 425,8 | 30 | 180* | 90 | 46,0 | 1078,34 | 30 | 200* | 120 | 89,0 | 2490,39 | 40 | 200* | 180 | 142,0 | 3202,51 |
| 27 | 437,59 | 458,1 | 30 | 180* | 90 | 52,0 | 1166,42 | | | | | | | | | | |
| 30 | 486,00 | 506,5 | 30 | 180* | 90 | 62,0 | 1475,27 | | | | | | | | | | |
| 38 | 615,14 | 635,3 | 30 | 180* | 90 | 96,0 | 2228,06 | | | | | | | | | | |
| 45 | 728,26 | 751,0 | 40 | 180* | 100 | 129,0 | 3090,63 | | | | | | | | | | |
| 57 | 922,17 | 945,0 | 40 | 180* | 100 | 206,0 | 3408,32 | | | | | | | | | | |
| 76 | 1252,0 | 1252,0 | 40 | 200* | 110 | 360,0 | 6654,34 | | | | | | | | | | |

Pris med kursiv stil = Lagerföres ej

Max axelhål med kilspår SMS 2305 kan generellt fås genom att multiplicera Dn x 0,6

Kedjehjul utan nav

Z = tandantal

Material C45

d = förborrning

Beställningsnummer:

Ex: 08P119 (ISO-nr + P (plan skiva), följt av tandantal)

För kedja ISO- nr 06B-1 Delning 3/8"

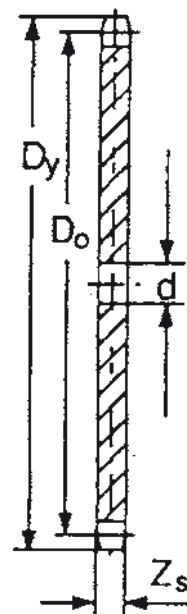
Zs = 5,3 mm

| Z | Do mm | Dy mm | d mm | Vikt kg | Pris EUR/st |
|-----|--------|-------|------|---------|---------------|
| 8 | 24,89 | 28,0 | 6 | 0,02 | 2,97 |
| 9 | 27,85 | 31,0 | 8 | 0,02 | 2,97 |
| 10 | 30,82 | 34,0 | 8 | 0,03 | 3,36 |
| 11 | 33,80 | 37,0 | 8 | 0,05 | 3,36 |
| 12 | 36,80 | 40,0 | 8 | 0,04 | 4,52 |
| 13 | 39,79 | 43,0 | 10 | 0,05 | 5,04 |
| 14 | 42,80 | 46,3 | 10 | 0,05 | 5,04 |
| 15 | 45,81 | 49,3 | 10 | 0,06 | 5,04 |
| 16 | 48,82 | 52,3 | 10 | 0,07 | 5,04 |
| 17 | 51,83 | 55,3 | 10 | 0,08 | 5,04 |
| 18 | 54,85 | 58,3 | 10 | 0,09 | 5,43 |
| 19 | 57,87 | 61,3 | 10 | 0,10 | 5,43 |
| 20 | 60,89 | 64,3 | 10 | 0,11 | 6,97 |
| 21 | 63,91 | 68,0 | 12 | 0,12 | 7,75 |
| 22 | 66,93 | 71,0 | 12 | 0,14 | 8,78 |
| 23 | 69,95 | 73,5 | 12 | 0,15 | 8,78 |
| 24 | 72,97 | 77,0 | 12 | 0,16 | 10,21 |
| 25 | 76,00 | 80,0 | 12 | 0,18 | 10,60 |
| 26 | 79,02 | 83,0 | 12 | 0,20 | 10,85 |
| 27 | 82,05 | 86,0 | 12 | 0,21 | 11,50 |
| 28 | 85,07 | 89,0 | 12 | 0,23 | 12,41 |
| 29 | 88,09 | 92,0 | 12 | 0,24 | 12,67 |
| 30 | 91,12 | 94,7 | 12 | 0,26 | 13,30 |
| 31 | 94,15 | 98,3 | 16 | 0,28 | 14,08 |
| 32 | 97,17 | 101,3 | 16 | 0,30 | 15,38 |
| 33 | 100,20 | 104,3 | 16 | 0,32 | 16,29 |
| 34 | 103,23 | 107,3 | 16 | 0,34 | 16,54 |
| 35 | 106,26 | 110,4 | 16 | 0,36 | 16,80 |
| 36 | 109,29 | 113,4 | 16 | 0,38 | 18,36 |
| 37 | 112,32 | 116,4 | 16 | 0,40 | 19,51 |
| 38 | 115,34 | 119,5 | 16 | 0,42 | 20,81 |
| 39 | 118,37 | 122,5 | 16 | 0,45 | 21,44 |
| 40 | 121,40 | 125,5 | 16 | 0,47 | 22,88 |
| 41 | 124,43 | 128,5 | 16 | 0,49 | 25,07 |
| 42 | 127,46 | 131,6 | 16 | 0,51 | 28,29 |
| 43 | 130,49 | 134,6 | 16 | 0,53 | 32,31 |
| 44 | 133,52 | 137,6 | 16 | 0,56 | 37,22 |
| 45 | 136,54 | 140,7 | 16 | 0,59 | 37,61 |
| 46 | 139,58 | 143,7 | 20 | 0,62 | 39,41 |
| 47 | 142,61 | 146,7 | 20 | 0,64 | 39,80 |
| 48 | 145,64 | 149,7 | 20 | 0,67 | 39,80 |
| 49 | 148,66 | 152,7 | 20 | 0,70 | 40,31 |
| 50 | 151,69 | 155,7 | 20 | 0,73 | 40,31 |
| 51 | 154,72 | 158,7 | 20 | 0,76 | 41,87 |
| 52 | 157,75 | 161,8 | 20 | 0,79 | 42,76 |
| 53 | 160,78 | 164,8 | 20 | 0,82 | 44,83 |
| 54 | 163,82 | 167,8 | 20 | 0,85 | 46,65 |
| 55 | 166,85 | 170,8 | 20 | 0,88 | 47,28 |
| 56 | 169,88 | 173,8 | 20 | 0,91 | 48,84 |
| 57 | 172,91 | 176,9 | 20 | 0,95 | 50,02 |
| 65 | 197,15 | 201,6 | 20 | 1,2 | 52,73 |
| 76 | 230,49 | 234,9 | 20 | 1,7 | 95,89 |
| 95 | 288,08 | 292,5 | 25 | 2,7 | 155,58 |
| 114 | 345,68 | 349,5 | 25 | 3,8 | 220,70 |

För kedja ISO-nr 08B-1 Delning 1/2"

Zs = 7,2 mm

| Z | Do mm | Dy mm | d mm | Vikt kg | Pris EUR/st |
|-----|--------|-------|------|---------|---------------|
| 8 | 33,18 | 37,2 | 8 | 0,05 | 5,04 |
| 9 | 37,13 | 41,0 | 8 | 0,06 | 5,17 |
| 10 | 41,10 | 45,2 | 8 | 0,07 | 5,30 |
| 11 | 45,08 | 48,7 | 10 | 0,09 | 5,43 |
| 12 | 49,07 | 53,0 | 10 | 0,10 | 5,43 |
| 13 | 53,07 | 57,4 | 10 | 0,12 | 6,97 |
| 14 | 57,07 | 61,8 | 10 | 0,14 | 7,49 |
| 15 | 61,08 | 65,5 | 10 | 0,16 | 7,89 |
| 16 | 65,10 | 69,5 | 10 | 0,18 | 8,78 |
| 17 | 69,12 | 73,6 | 10 | 0,20 | 10,60 |
| 18 | 73,14 | 77,8 | 10 | 0,23 | 10,85 |
| 19 | 77,16 | 81,7 | 10 | 0,26 | 12,67 |
| 20 | 81,18 | 85,8 | 10 | 0,27 | 14,08 |
| 21 | 85,21 | 89,7 | 12 | 0,31 | 15,63 |
| 22 | 89,24 | 93,8 | 12 | 0,35 | 16,54 |
| 23 | 93,27 | 98,2 | 12 | 0,38 | 18,36 |
| 24 | 97,30 | 101,8 | 12 | 0,41 | 19,25 |
| 25 | 101,33 | 105,8 | 12 | 0,44 | 20,81 |
| 26 | 105,36 | 110,0 | 16 | 0,48 | 21,96 |
| 27 | 109,40 | 114,0 | 16 | 0,51 | 24,04 |
| 28 | 113,44 | 118,0 | 16 | 0,55 | 24,43 |
| 29 | 117,46 | 122,0 | 16 | 0,59 | 27,40 |
| 30 | 121,50 | 126,1 | 16 | 0,63 | 29,85 |
| 31 | 125,54 | 130,2 | 16 | 0,68 | 33,08 |
| 32 | 129,56 | 134,3 | 16 | 0,72 | 36,70 |
| 33 | 133,60 | 138,4 | 16 | 0,77 | 37,74 |
| 34 | 137,64 | 142,6 | 16 | 0,82 | 40,31 |
| 35 | 141,68 | 146,7 | 16 | 0,87 | 40,31 |
| 36 | 145,72 | 151,0 | 16 | 0,92 | 41,87 |
| 37 | 149,76 | 154,6 | 16 | 0,97 | 42,76 |
| 38 | 153,80 | 158,6 | 16 | 1,0 | 45,48 |
| 39 | 157,83 | 162,7 | 16 | 1,1 | 48,21 |
| 40 | 161,87 | 166,8 | 16 | 1,1 | 49,50 |
| 41 | 165,91 | 171,4 | 20 | 1,2 | 52,47 |
| 42 | 169,95 | 175,4 | 20 | 1,2 | 54,92 |
| 43 | 173,99 | 179,7 | 20 | 1,3 | 58,54 |
| 44 | 178,03 | 183,8 | 20 | 1,4 | 62,02 |
| 45 | 182,07 | 188,0 | 20 | 1,4 | 66,68 |
| 46 | 186,10 | 192,1 | 20 | 1,5 | 69,27 |
| 47 | 190,14 | 196,2 | 20 | 1,6 | 72,11 |
| 48 | 194,18 | 200,3 | 20 | 1,7 | 75,34 |
| 49 | 198,22 | 204,3 | 20 | 1,7 | 77,41 |
| 50 | 202,26 | 208,3 | 20 | 1,8 | 81,93 |
| 51 | 206,30 | 212,1 | 20 | 1,9 | 85,28 |
| 52 | 210,34 | 216,1 | 20 | 2,0 | 90,97 |
| 53 | 214,37 | 220,2 | 20 | 2,0 | 92,26 |
| 54 | 218,43 | 224,1 | 20 | 2,1 | 94,60 |
| 55 | 222,46 | 228,1 | 20 | 2,2 | 95,89 |
| 56 | 226,50 | 232,2 | 20 | 2,2 | 99,50 |
| 57 | 230,54 | 236,4 | 20 | 2,3 | 103,75 |
| 72 | 291,16 | 297,2 | 25 | 3,7 | 189,31 |
| 74 | 299,20 | 305,0 | 25 | 3,9 | 197,84 |
| 76 | 307,32 | 312,3 | 25 | 4,1 | 213,22 |
| 95 | 384,11 | 380,1 | 25 | 6,5 | 324,34 |
| 114 | 460,90 | 466,9 | 25 | 9,3 | 476,44 |



Kedjehjul utan nav

Z = tandantal

Material C45

d = förborring

Beställningsnummer:

Ex: 08P119 (ISO-nr + P (plan skiva), följt av tandantal)

För kedja ISO- nr 10B-1 Delning 5/8"

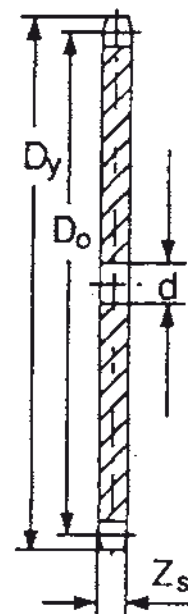
Zs = 9,1 mm

| Z | Do mm | Dy mm | d mm | Vikt kg | Pris EUR/st |
|-----|--------|-------|------|---------|---------------|
| 8 | 41,48 | 47,0 | 10 | 0,09 | 5,81 |
| 9 | 46,42 | 52,6 | 10 | 0,11 | 6,97 |
| 10 | 51,37 | 57,5 | 10 | 0,14 | 7,49 |
| 11 | 56,34 | 63,0 | 10 | 0,17 | 7,89 |
| 12 | 61,34 | 68,0 | 10 | 0,20 | 8,78 |
| 13 | 66,34 | 73,0 | 10 | 0,24 | 10,60 |
| 14 | 71,34 | 78,0 | 12 | 0,27 | 10,85 |
| 15 | 76,36 | 83,0 | 12 | 0,31 | 14,73 |
| 16 | 81,37 | 88,0 | 12 | 0,36 | 16,54 |
| 17 | 86,39 | 93,0 | 12 | 0,40 | 18,36 |
| 18 | 91,42 | 98,3 | 12 | 0,45 | 18,74 |
| 19 | 96,45 | 103,3 | 12 | 0,50 | 21,96 |
| 20 | 101,48 | 108,4 | 12 | 0,56 | 23,26 |
| 21 | 106,52 | 113,4 | 12 | 0,62 | 26,22 |
| 22 | 111,55 | 118,0 | 12 | 0,68 | 27,14 |
| 23 | 116,58 | 123,4 | 12 | 0,74 | 29,85 |
| 24 | 121,62 | 128,3 | 16 | 0,80 | 35,01 |
| 25 | 126,66 | 134,0 | 16 | 0,87 | 35,01 |
| 26 | 131,70 | 139,0 | 16 | 0,94 | 39,41 |
| 27 | 136,74 | 144,0 | 16 | 1,0 | 40,31 |
| 28 | 141,80 | 148,7 | 16 | 1,1 | 42,76 |
| 29 | 146,83 | 153,8 | 16 | 1,2 | 43,69 |
| 30 | 151,87 | 158,8 | 16 | 1,3 | 47,28 |
| 31 | 156,92 | 163,9 | 16 | 1,3 | 49,50 |
| 32 | 161,95 | 168,9 | 16 | 1,4 | 54,02 |
| 33 | 167,00 | 174,5 | 16 | 1,5 | 56,34 |
| 34 | 172,05 | 179,0 | 16 | 1,6 | 59,06 |
| 35 | 177,10 | 184,1 | 16 | 1,7 | 62,02 |
| 36 | 182,15 | 189,1 | 20 | 1,8 | 67,20 |
| 37 | 187,20 | 194,2 | 20 | 1,9 | 74,43 |
| 38 | 192,24 | 199,2 | 20 | 2,0 | 78,95 |
| 39 | 197,29 | 204,2 | 20 | 2,1 | 79,20 |
| 40 | 202,34 | 209,3 | 20 | 2,2 | 81,41 |
| 41 | 207,39 | 214,8 | 20 | 2,4 | 82,57 |
| 42 | 212,44 | 219,9 | 20 | 2,5 | 89,16 |
| 43 | 217,49 | 224,9 | 20 | 2,6 | 92,78 |
| 44 | 222,53 | 230,0 | 20 | 2,7 | 96,78 |
| 45 | 227,58 | 235,0 | 20 | 2,8 | 101,57 |
| 46 | 232,63 | 240,1 | 20 | 3,0 | 104,67 |
| 47 | 237,68 | 245,1 | 20 | 3,1 | 128,97 |
| 48 | 242,73 | 250,2 | 20 | 3,2 | 146,54 |
| 49 | 247,78 | 255,2 | 20 | 3,4 | 151,32 |
| 50 | 252,82 | 260,3 | 20 | 3,5 | 157,66 |
| 51 | 257,87 | 265,3 | 20 | 3,7 | 166,94 |
| 52 | 262,92 | 270,4 | 20 | 3,8 | 169,15 |
| 53 | 267,97 | 275,4 | 20 | 3,9 | 175,99 |
| 54 | 273,03 | 280,5 | 20 | 4,1 | 182,46 |
| 55 | 278,08 | 285,5 | 20 | 4,3 | 188,66 |
| 56 | 283,13 | 290,6 | 25 | 4,4 | 195,39 |
| 57 | 288,18 | 296,0 | 25 | 4,6 | 202,23 |
| 76 | 384,16 | 392,1 | 25 | 8,2 | 454,98 |
| 95 | 480,14 | 488,5 | 30 | 12,0 | 546,09 |
| 114 | 576,13 | 584,1 | 30 | 18,0 | 824,67 |

För kedja ISO-nr 12B-1 Delning 3/4"

Zs = 11,1 mm

| Z | Do mm | Dy mm | d mm | Vikt kg | Pris EUR/st |
|-----|--------|-------|------|---------|----------------|
| 8 | 49,78 | 57,6 | 12 | 0,15 | 9,95 |
| 9 | 55,70 | 62,0 | 12 | 0,20 | 12,15 |
| 10 | 61,64 | 69,0 | 12 | 0,24 | 12,67 |
| 11 | 67,64 | 75,0 | 14 | 0,29 | 14,73 |
| 12 | 73,61 | 81,5 | 14 | 0,36 | 16,54 |
| 13 | 79,60 | 87,5 | 14 | 0,41 | 18,36 |
| 14 | 85,61 | 93,6 | 14 | 0,48 | 19,51 |
| 15 | 91,62 | 99,8 | 14 | 0,55 | 20,54 |
| 16 | 97,65 | 105,5 | 14 | 0,63 | 24,69 |
| 17 | 103,67 | 111,5 | 14 | 0,71 | 29,47 |
| 18 | 109,71 | 118,0 | 14 | 0,80 | 30,49 |
| 19 | 115,74 | 124,2 | 14 | 0,89 | 34,62 |
| 20 | 121,78 | 129,7 | 14 | 1,0 | 39,80 |
| 21 | 127,82 | 136,0 | 16 | 1,1 | 45,48 |
| 22 | 133,86 | 141,8 | 16 | 1,2 | 50,02 |
| 23 | 139,90 | 149,0 | 16 | 1,3 | 54,02 |
| 24 | 145,95 | 153,9 | 16 | 1,4 | 58,54 |
| 25 | 151,99 | 160,0 | 16 | 1,5 | 60,60 |
| 26 | 158,04 | 165,9 | 16 | 1,6 | 63,06 |
| 27 | 164,09 | 172,3 | 16 | 1,8 | 69,00 |
| 28 | 170,13 | 178,0 | 16 | 1,9 | 74,43 |
| 29 | 176,20 | 184,1 | 16 | 2,1 | 78,95 |
| 30 | 182,25 | 190,5 | 16 | 2,3 | 82,96 |
| 31 | 188,31 | 196,3 | 20 | 2,4 | 87,74 |
| 32 | 194,35 | 203,3 | 20 | 2,5 | 91,36 |
| 33 | 200,40 | 209,2 | 20 | 2,7 | 101,30 |
| 34 | 206,46 | 214,6 | 20 | 2,9 | 103,75 |
| 35 | 212,52 | 221,0 | 20 | 3,1 | 111,51 |
| 36 | 218,58 | 226,8 | 20 | 3,2 | 116,94 |
| 37 | 224,64 | 232,9 | 20 | 3,4 | 125,34 |
| 38 | 230,69 | 239,0 | 20 | 3,6 | 132,71 |
| 39 | 236,75 | 245,1 | 20 | 3,8 | 141,36 |
| 40 | 242,81 | 251,3 | 20 | 4,0 | 171,21 |
| 41 | 248,87 | 257,3 | 25 | 4,1 | 184,26 |
| 42 | 254,93 | 264,5 | 25 | 4,3 | 191,38 |
| 43 | 260,98 | 270,5 | 25 | 4,5 | 199,91 |
| 44 | 267,03 | 276,5 | 25 | 4,7 | 205,97 |
| 45 | 273,10 | 282,5 | 25 | 5,0 | 217,74 |
| 46 | 279,16 | 287,9 | 25 | 5,3 | 226,64 |
| 47 | 285,21 | 294,0 | 25 | 5,5 | 235,43 |
| 48 | 291,27 | 300,1 | 25 | 5,7 | 240,22 |
| 49 | 297,33 | 306,2 | 25 | 5,9 | 250,55 |
| 50 | 303,39 | 312,3 | 25 | 6,1 | 258,05 |
| 51 | 309,45 | 318,4 | 25 | 6,4 | 281,32 |
| 52 | 315,50 | 324,5 | 25 | 6,7 | 301,21 |
| 53 | 321,56 | 330,5 | 25 | 7,0 | 313,62 |
| 54 | 327,64 | 336,6 | 25 | 7,2 | 323,56 |
| 55 | 333,70 | 342,7 | 25 | 7,5 | 334,29 |
| 56 | 339,75 | 348,7 | 25 | 7,8 | 347,34 |
| 57 | 345,81 | 355,4 | 25 | 8,0 | 359,10 |
| 76 | 460,99 | 469,9 | 30 | 14,0 | 633,82 |
| 95 | 576,17 | 585,1 | 30 | 22,0 | 1004,95 |
| 114 | 691,36 | 700,6 | 30 | 32,0 | 1364,04 |



Kedjehjul utan nav

Z = tandantal

Material C45

d = förborring

Beställningsnummer:

Ex: 08P119 (ISO-nr + P (plan skiva), följt av tandantal)

För kedja ISO- nr 16B-1 Delning 1"

Zs = 16,2 mm

| Z | Do mm | Dy mm | d mm | Vikt kg | Pris EUR/st |
|-----|----------|----------|---------|------------|----------------|
| 8 | 66,37 | 77,0 | 12 | 0,38 | 16,54 |
| 9 | 74,27 | 85,0 | 12 | 0,50 | 20,54 |
| 10 | 82,19 | 93,0 | 12 | 0,64 | 24,17 |
| 11 | 90,14 | 99,5 | 16 | 0,78 | 27,14 |
| 12 | 98,14 | 109,0 | 16 | 0,91 | 29,85 |
| 13 | 106,12 | 117,0 | 16 | 1,1 | 33,08 |
| 14 | 114,15 | 125,0 | 16 | 1,3 | 45,36 |
| 15 | 122,17 | 133,0 | 16 | 1,4 | 54,92 |
| 16 | 130,20 | 141,0 | 20 | 1,6 | 59,32 |
| 17 | 138,23 | 149,0 | 20 | 1,8 | 69,27 |
| 18 | 146,27 | 157,0 | 20 | 2,0 | 79,87 |
| 19 | 154,32 | 165,2 | 20 | 2,3 | 86,45 |
| 20 | 162,37 | 173,2 | 20 | 2,6 | 94,60 |
| 21 | 170,42 | 181,2 | 20 | 2,8 | 101,57 |
| 22 | 178,48 | 189,3 | 20 | 3,0 | 109,45 |
| 23 | 186,54 | 197,5 | 20 | 3,4 | 117,33 |
| 24 | 194,60 | 205,5 | 20 | 3,7 | 123,67 |
| 25 | 202,66 | 213,5 | 20 | 3,9 | 132,71 |
| 26 | 210,72 | 221,6 | 20 | 4,3 | 143,43 |
| 27 | 218,79 | 229,6 | 20 | 4,5 | 148,61 |
| 28 | 226,85 | 237,7 | 20 | 5,0 | 157,66 |
| 29 | 234,92 | 245,8 | 20 | 5,3 | 204,05 |
| 30 | 243,00 | 254,0 | 20 | 5,7 | 236,99 |
| 31 | 251,08 | 262,0 | 25 | 6,1 | 252,11 |
| 32 | 259,13 | 270,0 | 25 | 6,5 | 261,03 |
| 33 | 267,21 | 278,5 | 25 | 6,9 | 273,81 |
| 34 | 275,28 | 287,0 | 25 | 7,4 | 295,13 |
| 35 | 283,36 | 296,2 | 25 | 7,8 | 308,44 |
| 36 | 291,44 | 304,6 | 25 | 8,3 | 321,11 |
| 37 | 299,51 | 312,6 | 25 | 8,7 | 337,39 |
| 38 | 307,59 | 320,7 | 25 | 9,2 | 352,37 |
| 39 | 315,67 | 328,8 | 25 | 9,8 | 364,14 |
| 40 | 323,73 | 336,9 | 25 | 10,1 | 380,17 |
| 41 | 331,82 | 345,0 | 25 | 11,0 | 400,97 |
| 42 | 339,90 | 353,0 | 25 | 11,0 | 420,22 |
| 43 | 347,98 | 361,1 | 25 | 12,0 | 459,24 |
| 44 | 356,06 | 369,1 | 25 | 12,0 | 499,81 |
| 45 | 364,12 | 377,1 | 25 | 13,0 | 531,87 |
| 46 | 372,21 | 385,2 | 25 | 13,0 | 578,52 |
| 47 | 380,29 | 393,2 | 25 | 14,00 | 590,01 |
| 48 | 388,36 | 401,3 | 25 | 15,00 | 597,26 |
| 49 | 396,44 | 409,3 | 25 | 15,00 | 604,75 |
| 50 | 404,52 | 417,4 | 25 | 16,90 | 611,21 |
| 51 | 412,60 | 425,5 | 30 | 17,00 | 635,25 |
| 52 | 420,67 | 433,6 | 30 | 17,00 | 659,40 |
| 53 | 428,75 | 441,7 | 30 | 18,00 | 682,28 |
| 54 | 436,85 | 448,3 | 30 | 19,00 | 706,45 |
| 55 | 444,93 | 457,9 | 30 | 19,00 | 730,48 |
| 56 | 453,01 | 466,0 | 30 | 20,0 | 757,11 |
| 57 | 461,08 | 474,0 | 30 | 21,0 | 782,95 |
| 62 | 501,50 | 514,5 | 30 | 25,00 | 970,83 |
| 76 | 614,64 | 627,0 | 30 | 37,00 | 1648,07 |
| 95 | 768,22 | 781,1 | 30 | 58,00 | 2401,17 |
| 114 | 921,81 | 934,3 | 30 | 84,0 | 3402,63 |

För kedja ISO-nr 20B-1 Delning 1 1/4"

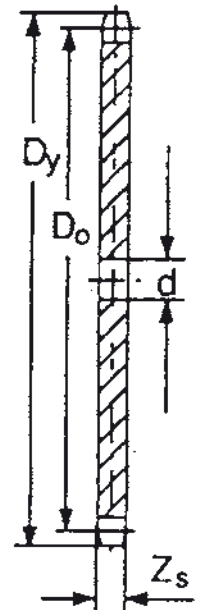
Zs = 18,5 mm

| Z | Do mm | Dy mm | d mm | Vikt kg | Pris EUR/st |
|-----|----------|----------|---------|------------|----------------|
| 11 | 112,68 | 127,8 | 20 | 1,4 | 51,31 |
| 12 | 122,68 | 137,8 | 20 | 1,6 | 58,54 |
| 13 | 132,65 | 147,8 | 20 | 1,8 | 76,50 |
| 14 | 142,68 | 157,8 | 20 | 2,1 | 85,28 |
| 15 | 152,71 | 167,0 | 20 | 2,5 | 95,23 |
| 16 | 162,75 | 177,9 | 25 | 2,8 | 106,34 |
| 17 | 172,79 | 187,9 | 25 | 3,2 | 117,59 |
| 18 | 182,85 | 198,0 | 25 | 3,6 | 128,44 |
| 19 | 192,90 | 208,1 | 25 | 4,0 | 140,72 |
| 20 | 202,98 | 218,1 | 25 | 4,5 | 153,14 |
| 21 | 213,03 | 228,2 | 25 | 5,0 | 167,09 |
| 22 | 223,11 | 238,3 | 25 | 5,4 | 180,65 |
| 23 | 233,17 | 248,3 | 25 | 5,9 | 227,04 |
| 24 | 243,23 | 528,4 | 25 | 6,4 | 268,01 |
| 25 | 253,32 | 268,5 | 25 | 7,0 | 290,11 |
| 26 | 263,40 | 278,6 | 25 | 7,6 | 310,25 |
| 27 | 273,49 | 288,6 | 25 | 7,2 | 333,38 |
| 28 | 283,56 | 298,7 | 25 | 8,8 | 355,10 |
| 29 | 293,65 | 308,8 | 25 | 9,5 | 378,36 |
| 30 | 303,75 | 318,9 | 25 | 10,0 | 403,03 |
| 31 | 313,85 | 329,0 | 25 | 11,0 | 428,50 |
| 38 | 384,48 | 399,6 | 25 | 16,0 | 621,94 |
| 45 | 455,17 | 470,3 | 30 | 23,0 | 847,55 |
| 46 | 465,26 | 480,4 | 30 | 24,0 | 888,78 |
| 57 | 576,36 | 591,5 | 30 | 36,0 | 1377,87 |
| 76 | 768,32 | 783,5 | 30 | 65,0 | 2469,66 |
| 95 | 960,28 | 975,4 | 30 | 102,0 | 3377,16 |
| 114 | 1152,26 | 1167,4 | 30 | 148,0 | 5492,63 |

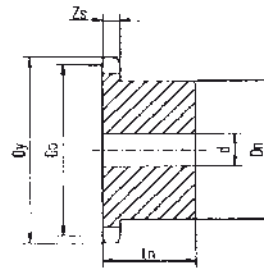
För kedja ISO- nr 24B-1 Delning 1 1/2"

Zs = 24,1 mm

| Z | Do mm | Dy mm | d mm | Vikt kg | Pris EUR/st |
|----|----------|----------|---------|------------|----------------|
| 11 | 135,21 | 150,0 | 25 | 2,4 | 92,26 |
| 12 | 147,22 | 162,0 | 20 | 3,0 | 104,67 |
| 13 | 159,18 | 174,2 | 25 | 3,5 | 117,33 |
| 14 | 171,22 | 186,2 | 20 | 4,1 | 130,00 |
| 15 | 183,25 | 198,2 | 25 | 4,7 | 157,66 |
| 16 | 195,30 | 210,3 | 25 | 5,2 | 172,51 |
| 17 | 207,35 | 222,3 | 25 | 5,8 | 188,40 |
| 18 | 219,42 | 234,3 | 25 | 6,4 | 204,05 |
| 19 | 231,48 | 246,5 | 25 | 7,4 | 222,12 |
| 20 | 243,57 | 258,6 | 25 | 8,4 | 299,92 |
| 21 | 256,65 | 270,6 | 25 | 9,1 | 332,87 |
| 22 | 267,73 | 282,7 | 25 | 10,0 | 356,00 |
| 23 | 279,80 | 294,8 | 25 | 11,0 | 398,51 |
| 24 | 291,88 | 306,8 | 25 | 12,0 | 455,23 |
| 25 | 303,99 | 319,0 | 25 | 13,0 | 471,78 |
| 26 | 316,08 | 331,0 | 30 | 14,0 | 511,71 |
| 27 | 328,20 | 343,0 | 30 | 15,0 | 567,41 |
| 28 | 340,27 | 355,2 | 30 | 16,0 | 611,99 |
| 29 | 352,38 | 367,3 | 30 | 18,0 | 662,13 |
| 30 | 364,50 | 379,5 | 30 | 19,0 | 703,48 |
| 38 | 461,38 | 476,2 | 30 | 30,0 | 1047,07 |
| 46 | 558,32 | 573,3 | 30 | 44,0 | 1531,90 |
| 57 | 691,63 | 706,5 | 30 | 69,0 | 2356,98 |
| 76 | 921,98 | 936,9 | 40 | 119,0 | 3651,62 |



Färdigbearbetade kedjehjul med kilspår och stoppskruv över kilspåret

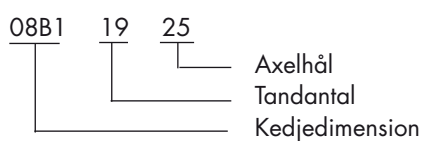


För måttuppgifter se navkedjehjul

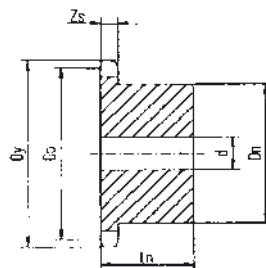
Håltolerans H7 Kilspår enligt SS 2305

| Delning | Tandantal Z | Axelhål, mm | | | | | | | | | | | |
|---------------|----------------|--------------|--------------|----|---------------|---------------|---------------|---------------|---------------|---------------|---------------|---------------|---------------|
| | | 10 | 15 | 19 | 20 | 24 | 25 | 30 | 32 | 35 | 40 | 45 | 50 |
| 8mm 05B1 | 12 | 17,52 | | | | | | | | | | | |
| | 15 | 22,61 | | | | | | | | | | | |
| 3/8" 06B1 | 20 | | | | | | | 34,89 | | | | | |
| | 33 | | | | 77,65 | | | | | | | | |
| 1/2" 08B1 | 10 | | 20,31 | | 20,31 | | | | | | | | |
| | 11 | | 23,64 | | | | | | | | | | |
| | 12 | | 27,88 | | 27,88 | | | | | | | | |
| | 13 | | 30,65 | | 30,65 | | 30,65 | | | | | | |
| | 14 | | 34,89 | | 34,89 | | 34,89 | | | | | | |
| | 15 | | 37,47 | | 37,47 | | 37,47 | 37,47 | | | | | |
| | 16 | | | | 40,44 | | 40,44 | 40,44 | 40,44 | | | | |
| | 17 | | | | 45,96 | 45,96 | 45,96 | 45,96 | 45,96 | 45,96 | | | |
| | 18 | | | | 49,10 | | 49,10 | 49,10 | 49,10 | | | | |
| | 19 | | | | 59,80 | | 59,80 | 59,80 | 59,80 | | | | |
| | 20 | | | | 66,65 | | 66,65 | 66,65 | 66,65 | | | | |
| | 21 | | | | 69,40 | | 69,40 | 69,40 | 69,40 | 69,40 | 69,40 | | |
| | 22 | | | | 71,80 | | 71,80 | 71,80 | 71,80 | | | | |
| | 23 | | | | 74,95 | | 74,95 | 74,95 | 74,95 | 74,95 | 74,95 | 74,95 | |
| | 24 | | | | 77,53 | | 77,53 | 77,53 | 77,53 | | | | |
| | 25 | | | | 80,49 | | 80,49 | 80,49 | 80,49 | 80,49 | 80,49 | 80,49 | |
| | 30 | | | | 112,04 | | 112,04 | 112,04 | 112,04 | 112,04 | 112,04 | 112,04 | |
| | 34 | | | | | | 137,79 | | | | | | |
| 38 | | | | | | 179,14 | | | | | | | |
| 5/8" 10 B1 | 10 | | 36,55 | | 36,55 | | 36,55 | | | | | | |
| | 11 | | 40,44 | | 40,44 | | 40,44 | | | | | | |
| | 12 | | 45,96 | | 45,96 | | 45,96 | | | | | | |
| | 13 | | 49,10 | | 49,10 | | 49,10 | 49,10 | | | | | |
| | 14 | | | | 56,29 | | 56,29 | 56,29 | 56,29 | | | | |
| | 15 | | | | 62,95 | | 62,95 | 62,95 | 62,95 | 62,95 | | | |
| | 16 | | | | 69,40 | | 69,40 | 69,40 | 69,40 | | | | |
| | 17 | | | | 75,69 | | 75,69 | 75,69 | 75,69 | 75,69 | 75,09 | | |
| | 18 | | | | 81,04 | | 81,04 | 81,04 | 81,04 | 81,04 | | | |
| | 19 | | | | 87,32 | | 87,32 | 87,32 | 87,32 | 87,32 | 87,32 | 87,32 | |
| | 20 | | | | 92,67 | | 92,67 | 92,67 | 92,67 | 92,67 | 92,67 | 92,67 | |
| | 21 | | | | 102,05 | | 102,08 | 102,08 | 102,08 | 102,08 | 102,08 | 102,08 | 102,08 |
| | 22 | | | | | | 106,33 | 106,33 | 106,33 | | | | |
| 23 | | | | | | 110,21 | 110,21 | 110,21 | 110,21 | 110,21 | 110,21 | 110,21 | |
| 24 | | | | | | 117,03 | 117,03 | 117,03 | | | | | |
| 25 | | | | | | 124,44 | 124,44 | 124,44 | 124,44 | 124,44 | 124,44 | 124,44 | |

Beställningsexempel



Färdigbearbetade kedjehjul med kilspår och stoppskruv över kilspåret



Håltolerans H7
Kilspår enligt SS 2305

För måttuppgifter se navkedjehjul

| Delning | Tandantal Z | Axelhål, mm | | | | | | | | | | | | |
|----------------|----------------|--------------|---------------|---------------|---------------|---------------|---------------|---------------|---------------|---------------|---------------|----------------|----|--|
| | | 20 | 25 | 30 | 35 | 40 | 45 | 50 | 55 | 60 | 65 | 70 | 90 | |
| 3/4" 12 B1 | 10 | 35,75 | 35,75 | | | | | | | | | | | |
| | 11 | 41,92 | 41,92 | | | | | | | | | | | |
| | 12 | 48,52 | 48,52 | 48,52 | | | | | | | | | | |
| | 13 | 54,56 | 54,56 | 54,56 | | | | | | | | | | |
| | 14 | 60,30 | 60,30 | 60,30 | 60,30 | | | | | | | | | |
| | 15 | | 66,90 | 66,90 | 66,90 | 66,90 | | | | | | | | |
| | 16 | | 76,67 | 76,67 | 76,67 | 76,67 | 76,67 | | | | | | | |
| | 17 | | 83,70 | 83,70 | 83,70 | 83,70 | 83,70 | 83,70 | 83,70 | | | | | |
| | 18 | | 88,73 | 88,73 | 88,73 | 88,73 | 88,73 | 88,73 | 88,73 | | | | | |
| | 19 | | 101,08 | 101,08 | 101,08 | 101,08 | 101,08 | 101,08 | 101,08 | 101,08 | | | | |
| | 20 | | 106,54 | 106,54 | 106,54 | 106,54 | 106,54 | 106,54 | 106,54 | 106,54 | | | | |
| | 21 | | 121,19 | 121,19 | 121,19 | 121,19 | 121,19 | 121,19 | 121,19 | 121,19 | | | | |
| | 22 | | 128,07 | 128,07 | 128,07 | 128,07 | 128,07 | 128,07 | 128,07 | 128,07 | | | | |
| | 23 | | 133,24 | 133,24 | 133,24 | 133,24 | 133,24 | 133,24 | 133,24 | 133,24 | | | | |
| | 24 | | | 138,99 | 138,99 | 138,99 | 138,99 | 138,99 | 138,99 | 138,99 | | | | |
| 25 | | | 145,30 | 145,30 | 145,30 | 145,30 | 145,30 | 145,30 | 145,30 | | | | | |
| 1" 16B1 | 10 | | | 59,72 | 59,72 | 59,72 | | | | | | | | |
| | 11 | | | 75,67 | 75,67 | 75,67 | | | | | | | | |
| | 12 | | | 91,17 | 91,17 | 91,17 | | | | | | | | |
| | 13 | | | 105,81 | 105,81 | 105,81 | 105,81 | 105,81 | | | | | | |
| | 14 | | | 121,61 | 121,61 | 121,61 | 121,61 | 121,61 | | | | | | |
| | 15 | | | 133,24 | 133,24 | 133,24 | 133,24 | 133,24 | | | | | | |
| | 16 | | | 150,04 | 150,04 | 150,04 | 150,04 | 150,04 | 150,04 | 150,04 | | | | |
| | 17 | | | 162,10 | 162,10 | 162,10 | 162,10 | 162,10 | 162,10 | 162,10 | 162,10 | | | |
| | 18 | | | | 183,50 | 183,50 | 183,50 | 183,50 | 183,50 | 183,50 | 183,50 | | | |
| | 19 | | | 195,55 | 195,55 | 195,55 | 195,55 | 195,55 | 195,55 | 195,55 | 195,55 | | | |
| | 20 | | 207,33 | 207,33 | 207,33 | 207,33 | 207,33 | 207,33 | 207,33 | 207,33 | 207,33 | | | |
| | 21 | | | 248,96 | 248,96 | 248,96 | 248,96 | 248,96 | 248,96 | 248,96 | 248,96 | 248,96 | | |
| | 22 | | | | | 265,04 | 265,04 | 265,04 | 265,04 | 265,04 | 265,04 | 265,04 | | |
| | 23 | | | 273,95 | 273,95 | 273,95 | 273,95 | 273,95 | 273,95 | 273,95 | 273,95 | 273,95 | | |
| 24 | | | | | 285,43 | 285,43 | 285,43 | 285,43 | 285,43 | 285,43 | 285,43 | | | |
| 25 | | | | | 308,83 | 308,83 | 308,83 | 308,83 | 308,83 | 308,83 | 308,83 | 308,83 | | |
| 30 | | | | | 460,53 | 460,53 | 460,53 | 460,53 | 460,53 | 460,53 | 460,53 | 460,53 | | |
| 32 | | | | | | | 566,23 | 566,23 | 566,23 | 566,23 | 566,23 | 566,23 | | |
| 1 1/4" 20B1 | 13 | | | | | 172,15 | 172,15 | 172,15 | 172,15 | 172,15 | 172,15 | 172,15 | | |
| | 15 | | | | | 227,42 | 227,42 | 227,42 | 227,42 | 227,42 | 227,42 | 227,42 | | |
| | 17 | | | | | 280,97 | 280,97 | 280,97 | 280,97 | 280,97 | 280,97 | 280,97 | | |
| | 19 | | | | | 329,22 | 329,22 | 329,22 | 329,22 | 329,22 | 329,22 | 329,22 | | |
| | 20 | | | | | | | 350,33 | 350,33 | 350,33 | 350,33 | 350,33 | | |
| | 21 | | | | | | | | | 417,10 | 417,10 | 417,10 | | |
| | 23 | | | | | 573,68 | 573,68 | 573,68 | 573,68 | 573,68 | 573,68 | 573,68 | | |
| 25 | | | | | | | | | 626,35 | 626,35 | 626,35 | | | |
| 26 | | | | | | | | | 684,36 | 684,36 | 684,36 | | | |
| 1 1/2" 24B1 | 13 | | | | | | | 266,07 | 266,07 | 266,07 | 266,07 | 266,07 | | |
| | 17 | | | | | | | | | 413,28 | 413,28 | 413,28 | | |
| | 30 | | | | | | | | | | | 1152,64 | | |
| | 36 | | | | | | | | | | | 1611,04 | | |

Kedjehjul i bussningsutförande för enradiga rullkedjor

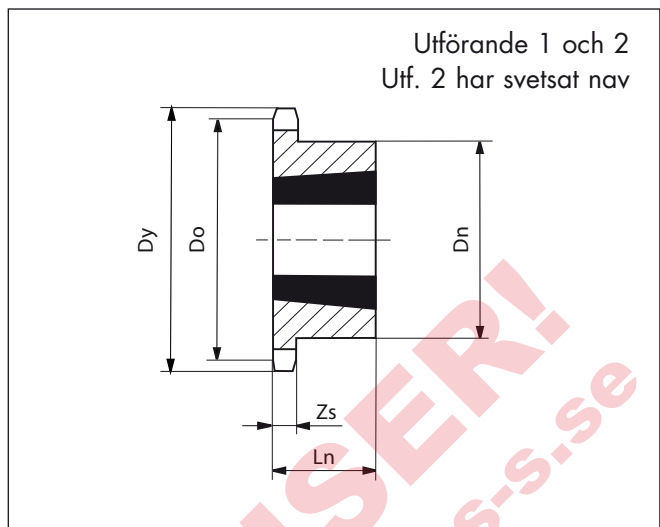
Z = Tandantal Material C45

Beställningsnummer Ex; 08BL119 (För kedja 08B-1, bussningsutför simplex Z=19)

För kedja ISO 06B-1

Delning 3/8", 9.525 mm Zs = 5.3 mm

| Z | Do mm | Dy mm | Dn mm | Ln mm | Buss- ning | Axelhål min max | Utf | Pris EUR/st |
|----|----------|----------|----------|----------|---------------|--------------------|-----|----------------|
| 17 | 51,83 | 55,3 | 44,5 | 22 | 1008 | 10 - 25 | 1 | 13,51 |
| 18 | 54,85 | 58,3 | 45 | 22 | 1008 | 10 - 25 | 1 | 15,39 |
| 19 | 57,87 | 61,3 | 46 | 22 | 1008 | 10 - 25 | 1 | 16,09 |
| 20 | 60,89 | 64,3 | 46 | 22 | 1008 | 10 - 25 | 1 | 15,62 |
| 21 | 63,91 | 68,0 | 46 | 22 | 1008 | 10 - 25 | 1 | 18,56 |
| 22 | 66,93 | 71,0 | 52 | 22 | 1108 | 10 - 28 | 1 | 21,14 |
| 23 | 69,95 | 73,5 | 62 | 25 | 1210 | 11 - 32 | 1 | 21,73 |
| 24 | 72,97 | 77,0 | 63 | 25 | 1210 | 11 - 32 | 1 | 22,67 |
| 25 | 76,00 | 80,0 | 63 | 25 | 1210 | 11 - 32 | 1 | 23,73 |
| 26 | 79,02 | 83,0 | 63 | 25 | 1210 | 11 - 32 | 1 | 26,19 |
| 27 | 82,05 | 86,0 | 63 | 25 | 1210 | 11 - 32 | 1 | 27,01 |
| 28 | 85,07 | 89,0 | 63 | 25 | 1210 | 11 - 32 | 1 | 27,96 |
| 29 | 88,09 | 92,0 | 63 | 25 | 1210 | 11 - 32 | 1 | 28,96 |
| 30 | 91,12 | 94,7 | 63 | 25 | 1210 | 11 - 32 | 1 | 30,07 |
| 38 | 115,34 | 119,5 | 70 | 25 | 1210 | 11 - 32 | 1 | 42,75 |
| 45 | 136,55 | 140,7 | 70 | 25 | 1210 | 11 - 32 | 1 | 62,38 |
| 46 | 139,58 | 144 | 70 | 25 | 1210 | 11 - 32 | 2 | 68,54 |
| 57 | 172,91 | 177 | 70 | 25 | 1210 | 11 - 32 | 2 | 79,76 |
| 76 | 230,49 | 234,0 | 70 | 25 | 1210 | 11 - 32 | 2 | |



För kedja ISO 08B-1

Delning 1/2", 12.7 mm Zs = 7.2 mm

| Z | Do mm | Dy mm | Dn mm | Ln mm | Buss- ning | Axelhål min max | Utf | Pris EUR/st |
|----|----------|----------|----------|----------|---------------|--------------------|-----|----------------|
| 15 | 61,08 | 65,5 | 46 | 22 | 1008 | 10 - 25 | 1 | 18,56 |
| 16 | 65,10 | 69,5 | 52 | 22 | 1108 | 10 - 28 | 1 | 20,56 |
| 17 | 69,12 | 73,6 | 59,5 | 25 | 1210 | 11 - 32 | 1 | 22,67 |
| 18 | 73,14 | 77,8 | 60 | 25 | 1210 | 11 - 32 | 1 | 23,84 |
| 19 | 77,16 | 81,7 | 63 | 25 | 1210 | 11 - 32 | 1 | 29,84 |
| 20 | 81,18 | 85,8 | 71 | 25 | 1610 | 14 - 42 | 1 | 32,77 |
| 21 | 85,21 | 89,7 | 71 | 25 | 1610 | 14 - 42 | 1 | 35,36 |
| 22 | 89,24 | 93,8 | 76 | 25 | 1610 | 14 - 42 | 1 | 35,71 |
| 23 | 93,27 | 98,2 | 76 | 25 | 1610 | 14 - 42 | 1 | 36,77 |
| 24 | 97,30 | 101,8 | 76 | 25 | 1610 | 14 - 42 | 1 | 37,82 |
| 25 | 101,33 | 105,8 | 76 | 25 | 1610 | 14 - 42 | 1 | 40,76 |
| 26 | 105,36 | 110,0 | 76 | 25 | 1610 | 14 - 42 | 1 | 42,53 |
| 27 | 109,40 | 114,0 | 76 | 25 | 1610 | 14 - 42 | 1 | 43,94 |
| 28 | 113,44 | 118,0 | 90 | 32 | 2012 | 16 - 50 | 1 | 44,17 |
| 29 | 117,46 | 122,0 | 76 | 25 | 1610 | 14 - 42 | 1 | |
| 30 | 121,50 | 126,1 | 90 | 32 | 2012 | 16 - 50 | 1 | 55,58 |
| 38 | 153,80 | 159 | 102 | 32 | 2012 | 16 - 50 | 1 | 80,81 |
| 45 | 182,10 | 188 | 100 | 32 | 2012 | 16 - 50 | 1 | 105,49 |
| 46 | 186,10 | 192 | 110 | 44 | 2517 | 18 - 65 | 2 | |
| 57 | 230,54 | 236 | 110 | 44 | 2012 | 16 - 50 | 2 | 141,44 |
| 76 | 307,32 | 312 | 110 | 44 | 2012 | 16 - 50 | 2 | 274,05 |

För kedja ISO 10B-1

Delning 5/8", 15.875 mm Zs = 9.1 mm

| Z | Do mm | Dy mm | Dn mm | Ln mm | Buss- ning | Axelhål min max | Utf | Pris EUR/st |
|----|----------|----------|----------|----------|---------------|--------------------|-----|----------------|
| 13 | 66,34 | 73,0 | 46 | 22 | 1008 | 10 - 25 | 1 | 22,44 |
| 14 | 71,34 | 78,0 | 52 | 22 | 1108 | 10 - 28 | 1 | 23,84 |
| 15 | 76,36 | 83,0 | 63 | 25 | 1210 | 11 - 32 | 1 | 28,30 |
| 16 | 81,37 | 88,0 | 70 | 25 | 1610 | 14 - 42 | 1 | 31,48 |
| 17 | 86,39 | 93,0 | 71 | 25 | 1610 | 14 - 42 | 1 | 32,77 |
| 18 | 91,42 | 98,3 | 75 | 25 | 1610 | 14 - 42 | 1 | 36,77 |
| 19 | 96,45 | 103,3 | 76 | 25 | 1610 | 14 - 42 | 1 | 40,17 |
| 20 | 101,48 | 108,4 | 76 | 25 | 1610 | 14 - 42 | 1 | 43,94 |
| 21 | 106,52 | 113,4 | 76 | 25 | 1610 | 14 - 42 | 1 | 46,17 |
| 22 | 111,55 | 118,0 | 76 | 25 | 1610 | 14 - 42 | 1 | 50,74 |
| 23 | 116,58 | 123,4 | 76 | 25 | 1610 | 14 - 42 | 1 | 53,69 |
| 24 | 121,62 | 128,3 | 90 | 32 | 2012 | 14 - 42 | 1 | 55,44 |
| 25 | 126,66 | 134,0 | 90 | 32 | 2012 | 16 - 50 | 1 | 58,73 |
| 26 | 131,70 | 139,0 | 90 | 32 | 2012 | 16 - 50 | 1 | 69,31 |
| 27 | 136,74 | 144,0 | 90 | 32 | 2012 | 16 - 50 | 1 | 74,60 |
| 28 | 141,80 | 148,7 | 90 | 32 | 2012 | 16 - 50 | 1 | 78,47 |
| 29 | 146,83 | 153,8 | 90 | 32 | 2012 | 16 - 50 | 1 | 80,74 |
| 30 | 151,87 | 158,8 | 90 | 32 | 2012 | 16 - 50 | 1 | 85,18 |
| 38 | 192,24 | 199,2 | 102 | 32 | 2012 | 16 - 50 | 1 | 120,77 |
| 45 | 227,60 | 235,0 | 100 | 32 | 2012 | 16 - 50 | 1 | 156,47 |
| 46 | 232,63 | 240,1 | 110 | 44 | 2517 | 18 - 60 | 2 | |
| 57 | 288,18 | 296,0 | 130 | 51 | 2012 | 16 - 50 | 2 | 227,90 |
| 76 | 384,15 | 392,1 | 130 | 51 | 2012 | 16 - 50 | 2 | 502,19 |

För kedja ISO 12B-1

Delning 3/4", 19.05 mm Zs = 11.1 mm

| Z | Do mm | Dy mm | Dn mm | Ln mm | Buss- ning | Axelhål min max | Utf | Pris EUR/st |
|----|----------|----------|----------|----------|---------------|--------------------|-----|----------------|
| 13 | 79,60 | 87,5 | 63 | 25 | 1210 | 11 - 32 | 1 | 34,07 |
| 14 | 85,61 | 93,6 | 71 | 25 | 1610 | 14 - 42 | 1 | 37,60 |
| 15 | 91,62 | 99,8 | 71 | 25 | 1610 | 14 - 42 | 1 | 42,75 |
| 16 | 97,65 | 105,5 | 75 | 25 | 1610 | 14 - 42 | 1 | 49,23 |
| 17 | 103,67 | 111,5 | 76 | 25 | 1610 | 14 - 42 | 1 | 53,69 |
| 18 | 109,71 | 118,0 | 90 | 32 | 2012 | 16 - 50 | 1 | 56,26 |
| 19 | 115,74 | 124,2 | 90 | 32 | 2012 | 16 - 50 | 1 | 61,33 |
| 20 | 121,78 | 129,7 | 90 | 32 | 2012 | 16 - 50 | 1 | 63,66 |
| 21 | 127,82 | 136,0 | 102 | 45 | 2517 | 18 - 65 | 1 | 78,25 |
| 22 | 133,86 | 141,8 | 102 | 45 | 2517 | 18 - 65 | 1 | 82,00 |
| 23 | 139,90 | 149,0 | 108 | 45 | 2517 | 18 - 65 | 1 | 85,18 |
| 24 | 145,95 | 153,9 | 108 | 45 | 2517 | 18 - 65 | 1 | 89,04 |
| 25 | 151,99 | 160,0 | 108 | 45 | 2517 | 18 - 65 | 1 | 92,46 |
| 26 | 158,04 | 165,9 | 108 | 45 | 2517 | 18 - 65 | 1 | 101,50 |
| 27 | 164,09 | 172,3 | 108 | 45 | 2517 | 18 - 65 | 1 | 105,96 |
| 28 | 170,13 | 178,0 | 108 | 45 | 2517 | 18 - 65 | 1 | 109,96 |
| 29 | 176,20 | 184,1 | 110 | 44 | 2517 | 18 - 65 | 1 | 151,89 |
| 30 | 182,25 | 190,5 | 108 | 45 | 2517 | 18 - 65 | 1 | 120,05 |
| 38 | 230,69 | 239,0 | 124 | 45 | 2517 | 18 - 65 | 1 | 171,28 |
| 45 | 273,10 | 282,5 | 108 | 45 | 2517 | 18 - 65 | 1 | 245,04 |
| 46 | 279,16 | 288 | 130 | 51 | 3020 | 28 - 75 | 2 | 346,07 |
| 57 | 348,81 | 355 | 130 | 51 | 2517 | 18 - 65 | 2 | 435,36 |
| 76 | 460,98 | 470 | 130 | 51 | 2517 | 18 - 65 | 2 | 559,88 |

För kedja ISO 16B-1

Delning 1", 25.4 mm Zs = 16.2 mm

| Z | Do mm | Dy mm | Dn mm | Ln mm | Buss- ning | Axelhål min max | Utf | Pris EUR/st |
|----|----------|----------|----------|----------|---------------|--------------------|-----|----------------|
| 13 | 106,12 | 117,0 | 78 | 25 | 1610 | 14 - 42 | 1 | 67,90 |
| 14 | 114,15 | 125,0 | 78 | 25 | 1610 | 14 - 42 | 1 | 69,31 |
| 15 | 122,17 | 133,0 | 78 | 25 | 1610 | 14 - 42 | 1 | 87,51 |
| 16 | 130,20 | 141,0 | 90 | 32 | 2012 | 16 - 50 | 1 | 98,56 |
| 17 | 138,23 | 149,0 | 90 | 32 | 2012 | 16 - 50 | 1 | 104,67 |
| 18 | 146,27 | 157,0 | 108 | 45 | 2517 | 18 - 65 | 1 | 118,41 |
| 19 | 154,32 | 165,2 | 108 | 45 | 2517 | 18 - 65 | 1 | 125,22 |
| 20 | 162,37 | 173,2 | 108 | 45 | 2517 | 18 - 65 | 1 | 134,03 |
| 21 | 170,42 | 181,2 | 108 | 45 | 2517 | 18 - 65 | 1 | 159,64 |
| 22 | 178,48 | 189,3 | 108 | 45 | 2517 | 18 - 65 | 1 | 165,99 |
| 23 | 186,54 | 197,5 | 108 | 45 | 2517 | 18 - 65 | 1 | 174,22 |
| 24 | 194,60 | 205,5 | 108 | 45 | 2517 | 18 - 65 | 1 | 182,67 |
| 25 | 202,66 | 213,5 | 108 | 45 | 2517 | 18 - 65 | 1 | 193,48 |
| 26 | 210,72 | 221,6 | 108 | 45 | 2517 | 18 - 65 | 1 | 216,97 |
| 27 | 218,79 | 229,6 | 108 | 45 | 2517 | 18 - 65 | 1 | 223,90 |
| 28 | 226,85 | 237,7 | 108 | 45 | 2517 | 18 - 65 | 1 | 236,83 |
| 29 | 234,92 | 245,8 | 110 | 45 | 2517 | 18 - 65 | 2 | 255,16 |
| 30 | 243,00 | 254,0 | 139 | 51 | 3020 | 28 - 75 | 1 | 258,79 |
| 38 | 307,59 | 320,7 | 130 | 51 | 3020 | 28 - 75 | 2 | 375,08 |
| 45 | 364,10 | 377,1 | 140 | 51 | 3020 | 28 - 75 | 2 | 593,95 |
| 46 | 372,21 | 385,2 | 130 | 51 | 3020 | 28 - 75 | 2 | |
| 57 | 461,08 | 474,0 | 130 | 51 | 3020 | 28 - 75 | 2 | 1061,48 |
| 76 | 614,64 | 627,0 | 130 | 51 | 3020 | 28 - 75 | 2 | 1644,03 |

Kedjehjul i bussningsutförande för enradiga rullkedjor

Z = Tandantal Material C45

För kedja ISO-nr 20B-1 Delning 1 1/4", 31,75 mm Zs=18,5 mm

| Z | Do mm | Dy mm | Dn mm | Ln mm | Bussning | Axelhål min max | Utf | Pris EUR/st |
|----|--------|-------|-------|-------|----------|-----------------|-----|----------------|
| 13 | 132,65 | 147,8 | 90 | 32 | 2012 | 16 - 50 | 1 | 109,96 |
| 15 | 152,71 | 167,0 | 110 | 44 | 2517 | 18 - 65 | 1 | 145,90 |
| 17 | 172,79 | 187,9 | 110 | 44 | 2517 | 18 - 65 | 1 | 179,73 |
| 19 | 192,90 | 208,1 | 110 | 44 | 2517 | 18 - 65 | 1 | 211,22 |
| 21 | 213,03 | 228,2 | 115 | 44 | 2517 | 18 - 65 | 1 | 275,93 |
| 23 | 233,17 | 248,3 | 130 | 51 | 2517 | 18 - 65 | 2 | 305,32 |
| 25 | 253,32 | 268,5 | 130 | 51 | 2517 | 18 - 65 | 2 | 337,74 |
| 27 | 273,49 | 288,6 | 130 | 51 | 3020 | 28 - 75 | 2 | 387,43 |
| 30 | 303,75 | 318,9 | 130 | 51 | 3020 | 28 - 75 | 2 | 443,47 |
| 38 | 384,48 | 399,6 | 130 | 51 | 3020 | 28 - 75 | 2 | 736,44 |
| 45 | 455,20 | 470,3 | 160 | 51 | 3020 | 28 - 75 | 2 | 1137,61 |
| 46 | 465,25 | 480,4 | 130 | 51 | 3020 | 28 - 75 | 2 | 1177,37 |
| 57 | 576,36 | 591,5 | 130 | 51 | 3020 | 28 - 75 | 2 | 1601,74 |
| 76 | 768,32 | 783,5 | 130 | 51 | 3020 | 28 - 75 | 2 | 3771,22 |

För kedja ISO-nr 24B-1 Delning 1 1/2", 38,1 mm Zs=24,1 mm

| Z | Do mm | Dy mm | Dn mm | Ln mm | Bussning | Axelhål min max | Utf | Pris EUR/st |
|----|--------|-------|-------|-------|----------|-----------------|-----|----------------|
| 13 | 159,18 | 174,2 | 110 | 44 | 2517 | 18 - 65 | 1 | 237,61 |
| 15 | 183,25 | 198,2 | 130 | 51 | 3020 | 28 - 75 | 1 | 307,99 |
| 17 | 207,35 | 222,3 | 165 | 89 | 3535 | 35 - 90 | 1 | 386,24 |
| 19 | 231,48 | 246,5 | 165 | 89 | 3535 | 35 - 90 | 2 | 449,52 |
| 21 | 256,65 | 270,6 | 165 | 89 | 3535 | 35 - 90 | 2 | 576,96 |
| 23 | 279,80 | 294,8 | 165 | 89 | 3535 | 35 - 90 | 2 | 648,99 |
| 25 | 303,99 | 319,0 | 165 | 89 | 3535 | 35 - 90 | 2 | 728,66 |
| 27 | 328,20 | 343,0 | 165 | 89 | 3535 | 35 - 90 | 2 | 812,27 |
| 30 | 364,50 | 379,5 | 165 | 89 | 3535 | 35 - 90 | 2 | 951,62 |
| 38 | 461,38 | 476,2 | 200 | 102 | 4040 | 40 - 100 | 2 | |
| 46 | 558,32 | 573,3 | 200 | 102 | 4040 | 40 - 100 | 2 | 1789,49 |
| 57 | 691,63 | 706,5 | 230 | 115 | 4545 | 55 - 110 | 2 | 2685,05 |

Kedjehjul i bussningsutförande för tvåradiga rullkedjor

Beställningsnummer Ex; 08BL219 (För kedja 08B-2, bussningsuff duplex Z=19)

Material SIS 1650

För kedja ISO-nr 06B-2 Delning 3/8", 9,525 mm Zd=15,4 mm

| Z | Do mm | Dy mm | Dn mm | Ln mm | Bussning | Axelhål min max | Utf | Pris EUR/st |
|----|--------|-------|-------|-------|----------|-----------------|-----|---------------|
| 17 | 51,83 | 55,3 | 43 | 22 | 1008 | 11 - 25 | 3 | 16,09 |
| 19 | 57,87 | 61,3 | 47 | 22 | 1008 | 11 - 25 | 3 | 18,20 |
| 21 | 63,91 | 68,0 | 49 | 22 | 1008 | 11 - 25 | 3 | 21,14 |
| 23 | 69,95 | 73,5 | 59 | 25 | 1210 | 11 - 32 | 3 | 25,60 |
| 25 | 76,00 | 80,0 | 65 | 25 | 1210 | 11 - 32 | 3 | 28,06 |
| 27 | 82,05 | 86,0 | 65 | 25 | 1210 | 11 - 32 | 3 | 32,53 |
| 30 | 91,12 | 94,7 | 65 | 25 | 1210 | 11 - 32 | 3 | 39,93 |
| 38 | 115,34 | 119,5 | 76 | 25 | 1610 | 14 - 42 | 3 | 58,38 |
| 57 | 172,91 | 176,9 | 75 | 25 | 1610 | 14 - 42 | 4 | 136,62 |
| 76 | 230,49 | 234,9 | 75 | 25 | 1610 | 14 - 42 | 4 | 209,11 |

För kedja ISO-nr 08B-2 Delning 1/2", 12,7 mm Zd=21,0 mm

| Z | Do mm | Dy mm | Dn mm | Ln mm | Bussning | Axelhål min max | Utf | Pris EUR/st |
|----|--------|-------|-------|-------|----------|-----------------|-----|---------------|
| 15 | 61,08 | 65,5 | 48 | 22 | 1008 | 11 - 25 | 3 | 24,55 |
| 17 | 69,12 | 73,6 | 56 | 25 | 1210 | 11 - 32 | 3 | 31,13 |
| 19 | 77,16 | 81,7 | 64 | 25 | 1210 | 11 - 32 | 3 | 37,82 |
| 21 | 85,21 | 89,7 | 71 | 25 | 1610 | 14 - 42 | 3 | 44,17 |
| 23 | 93,27 | 98,2 | 79 | 25 | 1610 | 14 - 42 | 3 | 52,86 |
| 25 | 101,33 | 105,8 | 87 | 32 | 2012 | 16 - 50 | 3 | 60,50 |
| 27 | 109,40 | 114,0 | 87 | 32 | 2012 | 16 - 50 | 3 | 71,08 |
| 30 | 121,50 | 126,1 | 87 | 32 | 2012 | 16 - 50 | 3 | 86,46 |
| 38 | 153,80 | 158,6 | 102 | 32 | 2012 | 16 - 50 | 3 | 134,51 |
| 57 | 230,54 | 236,4 | 110 | 44 | 2012 | 16 - 50 | 4 | 288,39 |
| 76 | 307,32 | 312,3 | 110 | 44 | 2012 | 16 - 50 | 4 | |

För kedja ISO-nr 10B-2 Delning 5/8", 15,875 mm Zd=25,5 mm

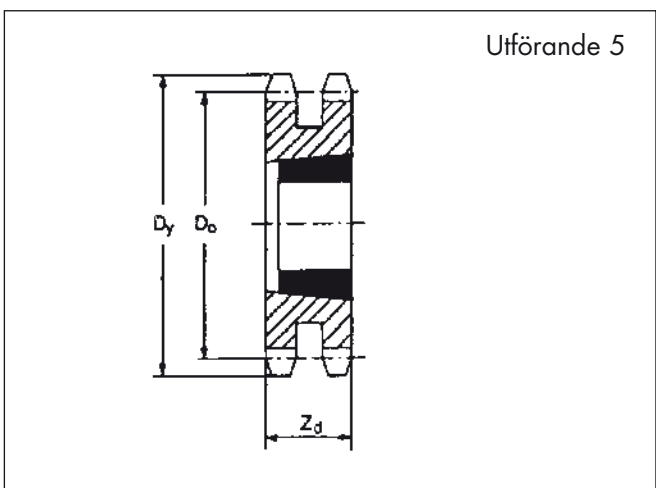
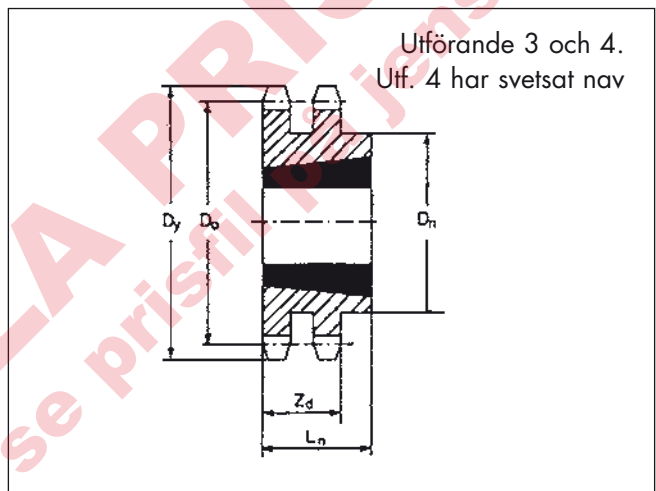
| Z | Do mm | Dy mm | Dn mm | Ln mm | Bussning | Axelhål min max | Utf | Pris EUR/st |
|----|--------|-------|-------|-------|----------|-----------------|-----|---------------|
| 15 | 76,36 | 83,0 | - | 25,5 | 1210 | 11 - 32 | 5 | 43,58 |
| 17 | 86,39 | 93,0 | - | 25,5 | 1610 | 14 - 42 | 5 | 58,38 |
| 19 | 96,45 | 103,3 | - | 25,5 | 1610 | 14 - 42 | 5 | 73,78 |
| 21 | 106,52 | 113,4 | - | 25,5 | 1610 | 14 - 42 | 5 | 87,75 |
| 23 | 116,58 | 123,4 | - | 25,5 | 1610 | 14 - 42 | 5 | 99,97 |
| 25 | 126,66 | 134,0 | 90 | 32 | 2012 | 16 - 50 | 3 | 120,52 |
| 27 | 136,74 | 144,0 | 90 | 32 | 2012 | 16 - 50 | 3 | 139,08 |
| 30 | 151,87 | 158,8 | 90 | 32 | 2012 | 16 - 50 | 3 | 167,04 |
| 38 | 192,24 | 199,2 | 108 | 45 | 2517 | 18 - 65 | 3 | 235,77 |
| 57 | 288,18 | 296,0 | 130 | 51 | 3020 | 28 - 75 | 4 | |
| 76 | 384,15 | 392,1 | 130 | 51 | 3020 | 28 - 75 | 4 | |

För kedja ISO-nr 12B-2 Delning 3/4", 19,05 mm Zd=30,3 mm

| Z | Do mm | Dy mm | Dn mm | Ln mm | Bussning | Axelhål min max | Utf | Pris EUR/st |
|----|--------|-------|-------|-------|----------|-----------------|-----|----------------|
| 15 | 91,62 | 99,8 | 71 | 30,3 | 1610 | 14 - 42 | 5 | 73,41 |
| 17 | 103,67 | 111,5 | 80 | 30,3 | 1610 | 14 - 42 | 5 | 93,51 |
| 19 | 115,74 | 124,2 | 90 | 32 | 2012 | 16 - 50 | 3 | 114,66 |
| 21 | 127,82 | 136,0 | 108 | 45 | 2517 | 18 - 65 | 3 | 137,21 |
| 23 | 139,90 | 149,0 | 108 | 45 | 2517 | 18 - 65 | 3 | 161,99 |
| 25 | 151,99 | 160,0 | 108 | 45 | 2517 | 18 - 65 | 3 | 186,90 |
| 27 | 164,09 | 172,3 | 108 | 45 | 2517 | 18 - 65 | 3 | 210,63 |
| 30 | 182,25 | 190,5 | 108 | 45 | 2517 | 18 - 65 | 3 | 243,40 |
| 38 | 230,69 | 239,0 | 152 | 51 | 3020 | 28 - 75 | 4 | 360,99 |
| 57 | 348,81 | 355,4 | 130 | 51 | 3020 | 28 - 75 | 4 | 797,64 |
| 76 | 465,98 | 469,9 | 130 | 51 | 3020 | 28 - 75 | 4 | 1447,62 |

För kedja ISO-nr 16B-2 Delning 1", 25,4 mm Zd=47,7 mm

| Z | Do mm | Dy mm | Dn mm | Ln mm | Bussning | Axelhål min max | Utf | Pris EUR/st |
|----|--------|-------|-------|-------|----------|-----------------|-----|----------------|
| 15 | 122,17 | 133,0 | - | 47,7 | 2012 | 16 - 50 | 5 | 181,38 |
| 17 | 138,23 | 149,0 | - | 47,7 | 2517 | 18 - 65 | 5 | 232,36 |
| 19 | 154,32 | 165,2 | - | 47,7 | 2517 | 18 - 65 | 5 | 283,58 |
| 21 | 170,42 | 181,2 | 143 | 51 | 3020 | 28 - 75 | 3 | 334,10 |
| 23 | 186,54 | 197,5 | 159 | 51 | 3020 | 28 - 75 | 3 | 384,60 |
| 25 | 202,66 | 213,5 | 175 | 51 | 3020 | 28 - 75 | 3 | 433,25 |
| 27 | 218,79 | 229,6 | 175 | 51 | 3020 | 28 - 75 | 3 | 499,26 |
| 30 | 243,00 | 254,0 | 175 | 51 | 3020 | 35 - 75 | 3 | 598,64 |
| 38 | 307,58 | 320,7 | 146 | 76 | 3020 | 35 - 75 | 4 | 908,66 |
| 57 | 461,08 | 474,0 | 165 | 89 | 3525 | 35 - 90 | 4 | 2315,86 |
| 76 | 614,64 | 627,0 | 165 | 89 | 3525 | 35 - 90 | 4 | 3336,69 |



Kedjehjul i rostfritt för enradiga rullkedjor - Europeisk standard

D = max axelhål

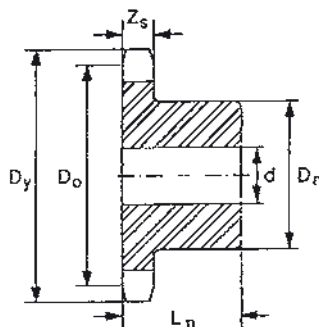
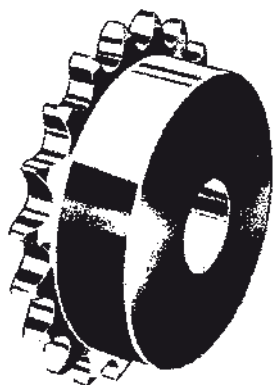
Z = tandantal

Beställningsnummer:

Material SIS 2352, AISI 304L, DIN 1.4306

Ex: 08B119SS (ISO-nr följt av tandantal)

Rostfritt



För kedja ISO-nr 06B-1 Delning 3/8" x 7/32"

9,525 mm Zs = 5,3 mm

| Z | Do mm | Dy mm | d mm | D mm | Dn mm | Ln mm | Vikt kg | Pris EUR/st |
|----|----------|----------|---------|---------|----------|----------|------------|----------------|
| 15 | 45,81 | 49 | 10 | 22 | 34 | 25 | 0,14 | 62,02 |
| 16 | 48,82 | 52 | 10 | 24 | 37 | 28 | 0,18 | 69,91 |
| 17 | 51,84 | 56 | 10 | 27 | 40 | 28 | 0,20 | 84,39 |
| 18 | 54,85 | 58 | 10 | 28 | 43 | 28 | 0,23 | 87,61 |
| 19 | 57,87 | 61 | 10 | 30 | 45 | 28 | 0,25 | 92,78 |
| 20 | 60,89 | 65 | 10 | 30 | 46 | 28 | 0,31 | 95,11 |
| 21 | 63,91 | 67 | 12 | 32 | 48 | 28 | 0,36 | 95,49 |
| 23 | 69,95 | 73 | 12 | 35 | 52 | 28 | 0,39 | 108,80 |
| 25 | 76,00 | 80 | 12 | 38 | 57 | 28 | 0,04 | 116,55 |
| 30 | 91,12 | 95 | 12 | 40 | 60 | 30 | 0,48 | 137,87 |

För kedja ISO-nr 08B-1 Delning 1/2" x 5/16"

12,7 mm Zs = 7,2 mm

| Z | Do mm | Dy mm | d mm | D mm | Dn mm | Ln mm | Vikt kg | Pris EUR/st |
|----|----------|----------|---------|---------|----------|----------|------------|----------------|
| 13 | 53,07 | 58 | 10 | 25 | 37 | 28 | 0,20 | 79,35 |
| 15 | 61,08 | 66 | 10 | 32 | 45 | 28 | 0,27 | 90,19 |
| 16 | 65,10 | 70 | 12 | 35 | 50 | 28 | 0,31 | 96,92 |
| 17 | 69,12 | 74 | 12 | 35 | 52 | 28 | 0,45 | 102,99 |
| 18 | 70,14 | 78 | 12 | 38 | 56 | 28 | 0,48 | 113,32 |
| 19 | 77,16 | 82 | 12 | 40 | 60 | 28 | 0,59 | 123,41 |
| 20 | 81,18 | 86 | 12 | 42 | 64 | 28 | 0,71 | 137,75 |
| 21 | 85,21 | 90 | 14 | 45 | 68 | 28 | 0,76 | 152,99 |
| 23 | 93,27 | 98 | 14 | 48 | 70 | 28 | 0,99 | 171,87 |
| 25 | 101,33 | 106 | 14 | 48 | 80 | 28 | 1,10 | 184,01 |
| 30 | 121,50 | 125 | 16 | 60 | 80 | 30 | 1,34 | 262,18 |

För kedja ISO-nr 10B-1 Delning 5/8" x 3/8"

15,875 mm Zs = 9,1 mm

| Z | Do mm | Dy mm | d mm | D mm | Dn mm | Ln mm | Vikt kg | Pris EUR/st |
|----|----------|----------|---------|---------|----------|----------|------------|----------------|
| 15 | 76,36 | 83 | 12 | 38 | 57 | 30 | 0,59 | 128,19 |
| 16 | 81,37 | 88 | 12 | 40 | 60 | 30 | 0,68 | 142,02 |
| 17 | 86,39 | 93 | 12 | 42 | 60 | 30 | 0,82 | 152,61 |
| 18 | 91,42 | 98 | 12 | 45 | 70 | 30 | 0,91 | 183,62 |
| 19 | 96,45 | 104 | 14 | 50 | 75 | 30 | 1,00 | 195,12 |
| 20 | 101,48 | 108 | 14 | 50 | 75 | 30 | 1,10 | 216,32 |
| 21 | 106,51 | 114 | 16 | 53 | 80 | 30 | 1,20 | 228,72 |
| 23 | 116,58 | 124 | 16 | 53 | 80 | 30 | 1,50 | 264,39 |
| 25 | 126,66 | 134 | 16 | 53 | 80 | 30 | 1,60 | 292,17 |
| 30 | 151,87 | 158 | 20 | 60 | 90 | 35 | 2,00 | 423,84 |

För kedja ISO-nr 12B-1 Delning 3/4" x 7/16"

19,05 mm Zs = 11,1 mm

| Z | Do mm | Dy mm | d mm | D mm | Dn mm | Ln mm | Vikt kg | Pris EUR/st |
|----|----------|----------|---------|---------|----------|----------|------------|----------------|
| 13 | 79,60 | 88 | 16 | 38 | 58 | 35 | 0,82 | 152,61 |
| 15 | 91,62 | 101 | 16 | 45 | 70 | 35 | 1,10 | 205,46 |
| 16 | 97,65 | 106 | 16 | 50 | 75 | 35 | 1,30 | 233,24 |
| 17 | 103,67 | 113 | 16 | 53 | 80 | 35 | 1,60 | 262,18 |
| 18 | 109,71 | 118 | 16 | 53 | 80 | 35 | 1,70 | 278,33 |
| 19 | 115,74 | 125 | 16 | 53 | 80 | 35 | 1,80 | 294,37 |
| 20 | 121,78 | 131 | 16 | 53 | 80 | 35 | 2,10 | 309,49 |
| 21 | 127,82 | 136 | 20 | 60 | 90 | 40 | 2,30 | 392,58 |
| 23 | 139,90 | 148 | 20 | 60 | 90 | 40 | 0,50 | 431,85 |
| 25 | 151,99 | 161 | 20 | 60 | 90 | 40 | 2,80 | 468,94 |

Lagerhålls ej. Leveranstid 4 veckor.

För kedja ISO-nr 16 B-1 Delning 1" x 17,02 mm

25,4 mm Zs = 16,2 mm

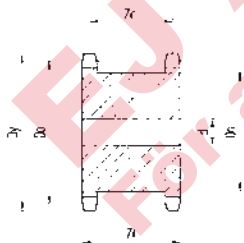
| Z | Do mm | Dy mm | d mm | D mm | Dn mm | Ln mm | Vikt kg | Pris EUR/st |
|----|----------|----------|---------|---------|----------|----------|------------|----------------|
| 13 | 106,14 | 118 | 16 | 52 | 78 | 40 | 1,60 | 327,97 |
| 15 | 122,17 | 135 | 16 | 60 | 92 | 40 | 2,40 | 435,47 |
| 16 | 130,20 | 143 | 19 | 65 | 100 | 45 | 2,80 | 538,21 |
| 17 | 138,23 | 151 | 20 | 65 | 100 | 45 | 3,00 | 572,71 |
| 18 | 146,27 | 156 | 20 | 65 | 100 | 45 | 3,60 | 580,97 |
| 19 | 154,32 | 167 | 20 | 65 | 100 | 45 | 3,70 | 589,89 |
| 20 | 162,37 | 175 | 20 | 65 | 100 | 45 | 3,90 | 626,73 |
| 21 | 170,42 | 183 | 20 | 73 | 110 | 50 | 4,30 | 751,54 |
| | | | | | | | | |
| | | | | | | | | |

Kedjehjul för två simplex kedjor

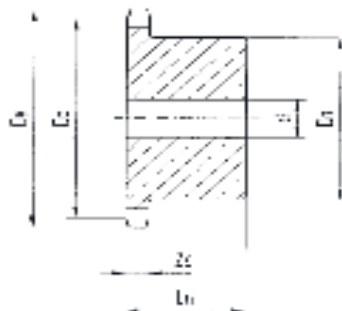
Material: C45

Beställningsnummer, exempel: 2X06BZ15

| För kedja | Z | Dn | Do | Dy | Zt | Zc | d | Pris EUR/st |
|--------------------|-----|--------|--------|-----|------|------|--------|-------------|
| 06B 3/8"x7/32" | 15 | 38 | 45,81 | 49 | 23 | 17,8 | 10 | 10,55 |
| | 16 | 38 | 48,82 | 52 | 23 | 17,8 | 10 | 11,56 |
| | 17 | 41 | 51,83 | 55 | 23 | 17,8 | 12 | 12,57 |
| | 18 | 43,9 | 54,85 | 58 | 23 | 17,8 | 12 | 14,80 |
| | 19 | 47 | 57,87 | 61 | 23 | 17,8 | 12 | 15,91 |
| | 20 | 50 | 60,89 | 64 | 23 | 17,8 | 12 | 17,02 |
| | 21 | 53 | 63,91 | 68 | 23 | 17,8 | 15 | 19,61 |
| | 23 | 60 | 69,95 | 74 | 23 | 17,8 | 15 | 22,38 |
| 25 | 66 | 76,00 | 80 | 23 | 17,8 | 15 | 25,15 | |
| 08B 1/2"x5/16" | 12 | 35,9 | 49,07 | 53 | 30 | 23 | 10 | 16,47 |
| | 15 | 48 | 61,08 | 66 | 30 | 23 | 15 | 22,38 |
| | 16 | 52,1 | 65,10 | 69 | 30 | 23 | 15 | 25,53 |
| | 17 | 56 | 69,12 | 74 | 30 | 23 | 15 | 29,04 |
| | 18 | 59,5 | 73,14 | 78 | 30 | 23 | 15 | 32,92 |
| | 19 | 64 | 77,16 | 82 | 30 | 23 | 15 | 34,87 |
| | 20 | 67,5 | 81,18 | 86 | 30 | 23 | 15 | 36,81 |
| | 21 | 72 | 85,21 | 90 | 30 | 23 | 15 | 41,06 |
| 10B1 5/8"x3/8" | 12 | 44,9 | 61,34 | 68 | 34 | 25,2 | 15 | 30,15 |
| | 13 | 50 | 66,34 | 73 | 34 | 25,2 | 15 | 34,21 |
| | 14 | 55 | 71,34 | 78 | 34 | 25,2 | 15 | 38,65 |
| | 15 | 60 | 76,36 | 83 | 34 | 25,2 | 15 | 43,47 |
| | 16 | 64,5 | 81,37 | 88 | 34 | 25,2 | 15 | 48,46 |
| | 17 | 70 | 86,39 | 93 | 34 | 25,2 | 15 | 53,63 |
| | 18 | 74,9 | 91,42 | 98 | 34 | 25,2 | 15 | 59,00 |
| | 19 | 80 | 96,45 | 103 | 34 | 25,2 | 20 | 64,93 |
| 12B1 3/4"x7/16" | 12 | 52,8 | 73,61 | 82 | 44 | 33,4 | 15 | 45,13 |
| | 13 | 58,9 | 79,60 | 88 | 44 | 33,4 | 15 | 56,42 |
| | 14 | 64,9 | 85,61 | 94 | 44 | 33,4 | 15 | 62,53 |
| | 15 | 71 | 91,62 | 100 | 44 | 33,4 | 20 | 68,80 |
| | 16 | 76,9 | 97,65 | 106 | 44 | 33,4 | 20 | 75,65 |
| | 17 | 83 | 103,67 | 112 | 44 | 33,4 | 20 | 82,67 |
| | 18 | 89,9 | 109,71 | 118 | 44 | 33,4 | 20 | 97,66 |
| | 19 | 95 | 115,74 | 124 | 44 | 33,4 | 20 | 105,62 |
| 16B1 1"x17,02" | 12 | 72 | 98,14 | 109 | 68 | 52,5 | 15 | 127,62 |
| | 13 | 80 | 106,12 | 117 | 68 | 52,5 | 15 | 150,75 |
| | 14 | 88 | 114,15 | 125 | 68 | 52,5 | 15 | 162,94 |
| | 15 | 96 | 122,17 | 133 | 68 | 52,5 | 20 | 189,02 |
| | 16 | 103 | 130,20 | 141 | 68 | 52,5 | 20 | 217,15 |
| | 17 | 112 | 138,23 | 149 | 68 | 52,5 | 25 | 246,93 |
| | 18 | 120 | 146,27 | 157 | 68 | 52,5 | 25 | 278,73 |
| | 19 | 128 | 154,32 | 165 | 68 | 52,5 | 30 | 295,65 |
| 21 | 144 | 170,42 | 181 | 68 | 52,5 | 30 | 312,58 | |



Bearbetningspriser samma som för duplexhjul, se sista uppslaget.



Beställningsnummer Ex; 10B112IND
(Kedjehjul 10B1Z=12 Induktionshärdad)

Kedjehjul med induktionshärdade tänder

Material: C45

Beställningsnummer, exempel: 10B112IND

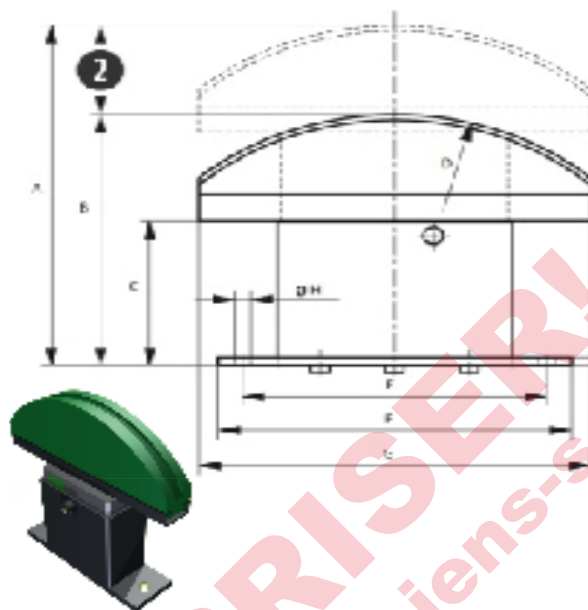
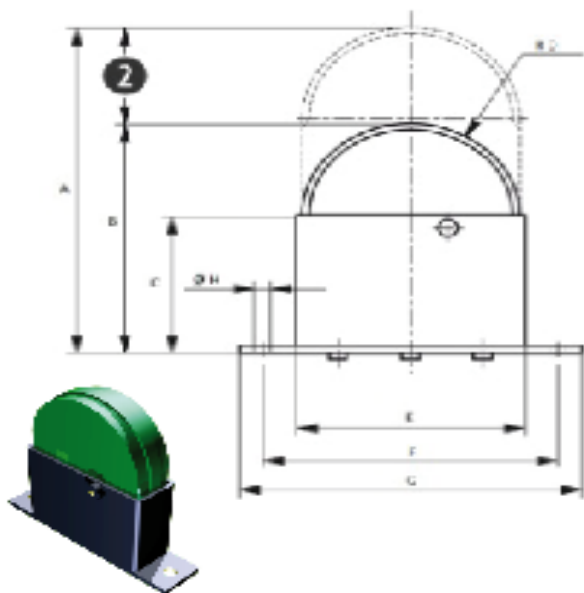
(Kedjehjul 10B1 Z = 12 Induktionshärdad)

| För kedja | Z | Do | Dy | d | Dn | Ln | Pris EUR/st |
|---------------------|--------|--------|-------|-----|------|--------|-------------|
| 06B1 3/8"x7/32" | 12 | - | - | - | - | - | - |
| | 13 | 39,8 | 43 | 10 | 28 | 25 | - |
| | 14 | 42,8 | 46,3 | 10 | 31 | 25 | - |
| | 15 | 45,81 | 49,3 | 10 | 34 | 25 | - |
| | 16 | 48,82 | 52,3 | 10 | 37 | 28 | - |
| | 17 | 51,83 | 55,3 | 10 | 40 | 28 | - |
| | 18 | 54,85 | 58,3 | 10 | 43 | 28 | - |
| | 19 | 57,87 | 61,3 | 10 | 45 | 28 | - |
| | 20 | 60,89 | 64,3 | 10 | 46 | 28 | - |
| | 21 | 63,91 | 68 | 12 | 48 | 28 | - |
| | 23 | 69,95 | 73,5 | 12 | 52 | 28 | - |
| | 25 | 76 | 80 | 12 | 57 | 28 | - |
| 30 | 91,12 | 94,7 | 12 | 60 | 28 | - | |
| 08B1 1/2"x5/16" | 13 | 53,06 | 57,4 | 10 | 37 | 28 | 13,45 |
| | 14 | 57,07 | 61,8 | 10 | 41 | 28 | 14,35 |
| | 15 | 61,09 | 65,5 | 10 | 45 | 28 | 15,83 |
| | 16 | 65,10 | 69,5 | 12 | 50 | 28 | 16,63 |
| | 17 | 69,11 | 73,6 | 12 | 52 | 28 | 18,99 |
| | 18 | 73,14 | 77,8 | 12 | 56 | 28 | 20,48 |
| | 19 | 77,16 | 81,7 | 12 | 60 | 28 | 25,22 |
| | 20 | 81,19 | 85,8 | 12 | 64 | 28 | 27,89 |
| | 21 | 85,22 | 89,7 | 14 | 68 | 28 | 29,27 |
| | 23 | 93,27 | 98,2 | 14 | 70 | 28 | 31,65 |
| | 25 | 101,33 | 105,8 | 14 | 70 | 28 | 33,83 |
| | 30 | 121,50 | 126,1 | 16 | 80 | 30 | 46,88 |
| 10B1 5/8"x3/8" | 13 | 66,32 | 73 | 12 | 47 | 30 | 18,99 |
| | 14 | 71,34 | 78 | 12 | 52 | 30 | 20,48 |
| | 15 | 76,36 | 83 | 12 | 57 | 30 | 23,84 |
| | 16 | 81,37 | 88 | 14 | 60 | 30 | 26,21 |
| | 17 | 86,39 | 93 | 14 | 60 | 30 | 28,09 |
| | 18 | 91,42 | 98,3 | 14 | 70 | 30 | 31,65 |
| | 19 | 96,45 | 103,3 | 14 | 70 | 30 | 33,94 |
| | 20 | 101,49 | 108,4 | 14 | 75 | 30 | 36,50 |
| | 21 | 106,52 | 113,4 | 16 | 75 | 30 | 39,27 |
| | 23 | 116,58 | 123,4 | 16 | 80 | 30 | 45,10 |
| | 25 | 126,66 | 134 | 16 | 80 | 30 | 48,77 |
| | 30 | 151,87 | 158,8 | 20 | 90 | 35 | 72,01 |
| 12B1 3/4"x7/16" | 13 | 79,59 | 87,5 | 14 | 58 | 35 | 28,09 |
| | 14 | 85,61 | 93,6 | 14 | 64 | 35 | 31,75 |
| | 15 | 91,63 | 99,8 | 14 | 70 | 35 | 36,30 |
| | 16 | 97,65 | 105,5 | 16 | 75 | 35 | 41,06 |
| | 17 | 103,67 | 111,5 | 16 | 80 | 35 | 45,40 |
| | 18 | 109,71 | 118 | 16 | 80 | 35 | 47,57 |
| | 19 | 115,74 | 124,2 | 16 | 80 | 35 | 51,64 |
| | 20 | 121,78 | 129,7 | 16 | 80 | 35 | 54,01 |
| | 21 | 127,82 | 136 | 20 | 90 | 40 | 67,27 |
| | 23 | 139,9 | 149 | 20 | 90 | 40 | 72,01 |
| | 25 | 152 | 160 | 20 | 90 | 40 | 78,05 |
| | 30 | 182,25 | 190,5 | 20 | 95 | 40 | 101,19 |
| 16B1 1"x17,02mm | 12 | 98,14 | 109 | 16 | 69 | 40 | 46,88 |
| | 13 | 106,12 | 117 | 16 | 78 | 40 | 57,26 |
| | 14 | 114,15 | 125 | 16 | 84 | 40 | 58,85 |
| | 15 | 122,17 | 133 | 16 | 92 | 40 | 72,01 |
| | 16 | 130,20 | 141 | 20 | 100 | 45 | 81,41 |
| | 17 | 138,22 | 149 | 20 | 100 | 45 | 87,44 |
| | 18 | 146,28 | 157 | 20 | 100 | 45 | 99,91 |
| | 19 | 154,33 | 165,2 | 20 | 100 | 45 | 13,83 |
| | 20 | 162,38 | 173,2 | 20 | 100 | 45 | 112,17 |
| | 21 | 170,43 | 181,2 | 20 | 110 | 50 | 134,52 |
| | 23 | 186,53 | 197,5 | 20 | 110 | 50 | 147,69 |
| | 25 | 202,66 | 213,5 | 20 | 110 | 50 | 163,12 |
| 30 | 243,00 | 254 | 20 | 120 | 50 | 219,30 | |
| 20B1 1 1/4"x3/4" | 13 | 159,18 | 174,2 | 25 | 114 | 50 | 88,22 |
| | 14 | 171,22 | 186,2 | 25 | 128 | 50 | 102,66 |
| | 15 | 183,26 | 198,2 | 25 | 140 | 50 | 117,98 |
| | 16 | 195,30 | 210,3 | 25 | 140* | 55 | 136,96 |
| | 17 | 207,34 | 222,3 | 25 | 140* | 55 | 146,01 |
| | 18 | 219,42 | 234,3 | 25 | 140* | 55 | 155,94 |
| | 19 | 231,49 | 246,5 | 25 | 140* | 55 | 168,45 |
| | 20 | 243,57 | 258,6 | 25 | 140* | 55 | 179,45 |
| | 21 | 255,65 | 270,6 | 25 | 150* | 60 | 224,53 |
| | 23 | 279,8 | 294,8 | 25 | 150* | 60 | 249,12 |
| | 25 | 304 | 319 | 25 | 150* | 60 | 276,08 |
| | 30 | 364,50 | 379,5 | 30 | 160* | 60 | 372,92 |

Kedjespännare Spannbox och Spannboy

Halvmåneprofil (HP) "Semi-circle"

Bågprofil (BP) "Arc"



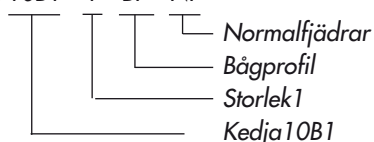
| Mått i mm | A | B | C | D | E | F | G | H |
|------------|-------|-------|------|------|-----|-----|-----|-----|
| Strl 0 HP | 134 | 94 | 58 | 37,5 | 38 | 50 | 50 | * |
| Strl 1 HP | 137 | 97 | 66 | 31 | 67 | 97 | 115 | 8,5 |
| Strl 2 HP | 203 | 143 | 86 | 57 | 120 | 155 | 180 | 11 |
| Strl 1 BP | 158 | 118 | 66 | 90 | 97 | 115 | 140 | 8,5 |
| Strl 2 BP | 209 | 149 | 86 | 150 | 155 | 180 | 200 | 11 |
| Strl 30 BP | 152,5 | 112,5 | 63,5 | 90 | 80 | 94 | 94 | * |

| Halvmåneprofil (HP), PRIS EUR/st | | | |
|----------------------------------|---------------|---------------|---------------|
| För kedja | Strl 0 | Strl 1 | Strl 2 |
| 06B1 06B2 06B3 | | | |
| 08B1 08B2 08B3 | 112,90 | 298,87 | |
| 10B1 10B2 10B3 | 332,16 | | |
| 12B1 12B2 12B3 | 140,80 | 332,16 | 605,74 |
| 16B1 16B2 16B3 | | 605,74 | |

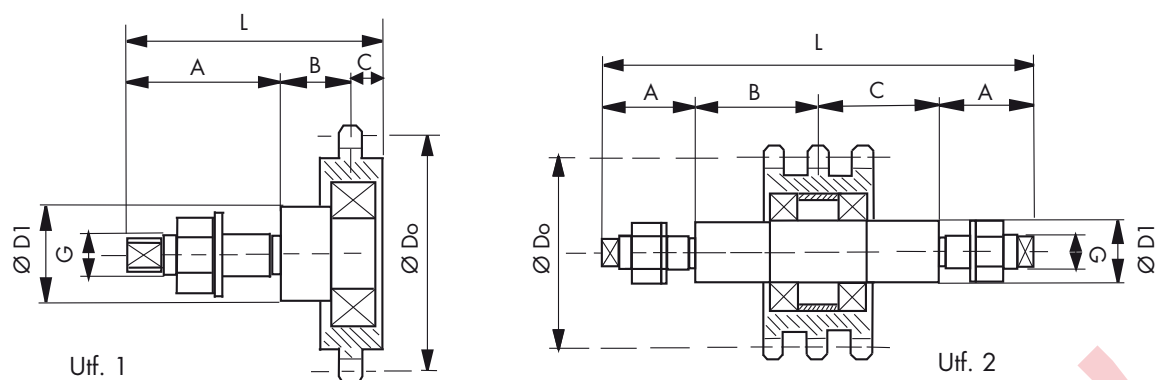
| Bågprofil (BP), PRIS EUR/st | | |
|-----------------------------|---------------|---------------|
| Strl 1 | Strl 2 | Strl 30 |
| | | |
| 352,52 | | 276,36 |
| 352,52 | | 276,36 |
| 377,67 | 511,94 | 276,36 |
| 426,70 | 511,94 | 276,36 |

| Antal fjädrar | Strl 0 40 mm fjäder | | Strl 1 40 mm fjäder | | Strl 2 60 mm fjäder | | Strl 30 40 mm fjäder | |
|---------------|------------------------|----------|------------------------|-----------|------------------------|-----------|-------------------------|-----------|
| | normal | kraftig | normal | kraftig | normal | kraftig | normal | kraftig |
| 1 | 58-32 N | 132-60 N | 58-32 N | 132-60 N | 148-82 N | 262-118N | 58-32 N | 132-60N |
| 2 | | | 116-64 N | 264-120 N | 296-164 N | 524-236 N | 116-64 N | 264-120N |
| 3 | | | 174-96 N | 396-180N | 444-246 N | 786-354 N | 174-96 N | 396-180 N |

Best.ex 10B1 - 1 - BP - NF



Spännhjul typ SX



Spännhjulen typ SX har inbyggda, tätade och engångsmordade kullager, som till skillnad mot tidigare utföranden är effektivt säkrade med låsringar i kedjehjulet. Enheten levereras från lager komplett med axeltapp, mutter och bricka.

Spännhjulen skall monteras så att kedjan kan efterspännas vid behov och så att det verkar i den slaka kedjeparten med spännkraften mot kedjans rörelseriktning. Dessa spännhjul är även lämpliga som brythjul. Kan även erhållas utan axeltapp.

| För kedja | För enradiga rullkedjor | | | | | Europeisk standard | | | | Antal X lagertyp | Pris EUR inkl tapp | Pris EUR exkl tapp |
|-----------|-------------------------|-----------|----|----|-----|--------------------|----|----------|-----|------------------|--------------------|--------------------|
| | Tandantal | Utförande | A | B | C | Do | D1 | M/UNC mm | L | | | |
| 06 B-1 | 17 | 1 | 34 | 20 | 8 | 51,84 | 18 | M10 | 62 | 1x6201-2RS | 82,29 | På förfrågan |
| 08 B-1 | 17 | 1 | 45 | 25 | 10 | 69,11 | 22 | M12 | 80 | 1x6203-2RS | 105,72 | |
| 10 B-1 | 17 | 1 | 55 | 26 | 11 | 86,4 | 30 | M16 | 92 | 1x6205-2RS | 129,67 | |
| 12 B-1 | 17 | 1 | 55 | 28 | 12 | 103,67 | 35 | M20 | 95 | 1x6206-2RS | 187,27 | |
| 16 B-1 | 17 | 1 | 67 | 46 | 13 | 138,23 | 40 | 1" | 126 | 1x6207-2RS | 243,50 | |
| 20 B-1 | 17 | 2 | 60 | 42 | 85 | 172,79 | 35 | M20 | 247 | 2x6207-RS | 446,34 | |
| 24 B-1 | 17 | 2 | 70 | 60 | 116 | 207,35 | 40 | 1" | 316 | 2x6208-RS | 612,54 | |

| För kedja | För tvåradiga rullkedjor | | | | | Europeisk standard | | | | Antal X lagertyp | Pris EUR inkl tapp | Pris EUR exkl tapp |
|-----------|--------------------------|-----------|----|----|-----|--------------------|----|----------|-----|------------------|--------------------|--------------------|
| | Tandantal | Utförande | A | B | C | D0 | D1 | G UNC mm | L | | | |
| 06 B-2 | 19 | 1 | 45 | 30 | 10 | 57,87 | 20 | 1/2" | 85 | 1x6202-2RS | På förfrågan | |
| 08 B-2 | 19 | 1 | 50 | 34 | 11 | 77,16 | 30 | 5/8" | 95 | 1x6204-2RS | | |
| 10 B-2 | 19 | 1 | 50 | 33 | 22 | 96,45 | 30 | 5/8" | 105 | 2x6204-RS | | |
| 12 B-2 | 19 | 1 | 67 | 53 | 24 | 115,75 | 40 | 1" | 144 | 2x6206-RS | | |
| 16 B-2 | 17 | 2 | 70 | 73 | 103 | 138,23 | 40 | 1" | 316 | 2x6208-RS | | |

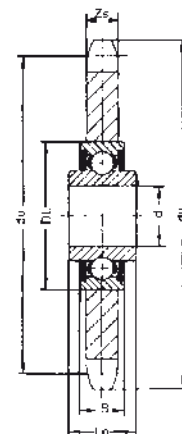
| För kedja | För tregradiga rullkedjor | | | | | Europeisk standard | | | | Antal X lagertyp | Pris EUR inkl tapp | Pris EUR exkl tapp |
|-----------|---------------------------|-----------|----|----|----|--------------------|----|----------|-----|------------------|--------------------|--------------------|
| | Tandantal | Utförande | A | B | C | D0 | D1 | G UNC mm | L | | | |
| 06 B-3 | 19 | 1 | 45 | 35 | 17 | 57,87 | 25 | 1/2" | 97 | 2x6202-RS | På förfrågan | |
| 08 B-3 | 19 | 1 | 55 | 51 | 22 | 77,16 | 30 | 5/8" | 128 | 2x6204-RS | | |
| 10 B-3 | 19 | 1 | 67 | 49 | 26 | 96,45 | 35 | 3/4" | 142 | 2x6205-RS | | |
| 12 B-3 | 19 | 2 | 60 | 58 | 69 | 115,75 | 35 | 3/4" | 247 | 2x6207-RS | | |
| 16 B-3 | 17 | 2 | 70 | 89 | 87 | 138,23 | 45 | 1" | 316 | 2x6209-RS | | |

Beställningsnummer Ex; SX06B117

Pris med kursiv stil = Lagerföres ej

Spännhjul typ SC

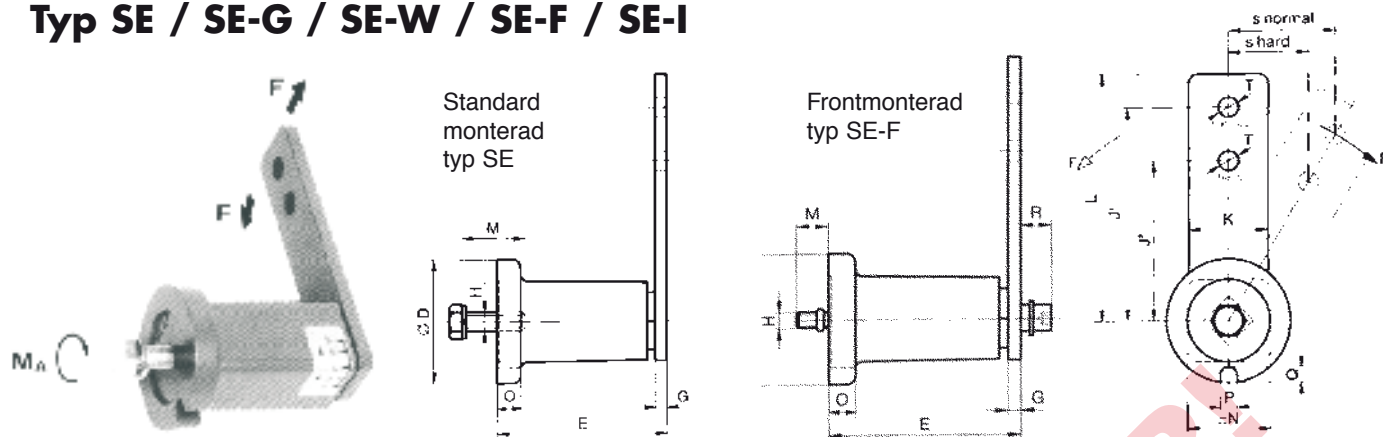
| Art nr | För kedja | Z | Zs | Do | Dy | d* | DL | B | Ln | Pris EUR |
|----------|-------------|----|------|-------|-------|----|----|----|------|---------------|
| SC06B121 | 3/8"x7/32" | 21 | 5,3 | 63,9 | 68 | 16 | 40 | 12 | 18,3 | 18,45 |
| SC08B116 | 1/2"x5/16" | 16 | 7,2 | 65,1 | 69,5 | 16 | 40 | 12 | 18,3 | 23,32 |
| SC08B118 | 1/2"x5/16" | 18 | 7,2 | 73,14 | 77,8 | 16 | 40 | 12 | 18,3 | 24,18 |
| SC10B114 | 5/8"x3/8" | 14 | 9,1 | 71,34 | 78 | 16 | 40 | 12 | 18,3 | 25,32 |
| SC10B115 | 5/8"x3/8" | 15 | 9,1 | 76,36 | 83 | 16 | 40 | 12 | 18,3 | 26,93 |
| SC10B117 | 5/8"x3/8" | 17 | 9,1 | 86,39 | 93 | 16 | 40 | 12 | 18,3 | 31,80 |
| SC12B113 | 3/4"x7/16" | 13 | 11,1 | 79,59 | 87,5 | 16 | 40 | 12 | 18,3 | 32,80 |
| SC12B115 | 3/4"x7/16" | 15 | 11,1 | 91,63 | 99,8 | 16 | 40 | 12 | 18,3 | 46,76 |
| SC16B112 | 1"x17,02 | 12 | 16,2 | 98,14 | 109 | 20 | 47 | 14 | 17,7 | 59,73 |
| SC20B113 | 1 1/4"x3/4" | 13 | 18,5 | 132,7 | 147,8 | 25 | 52 | 15 | 21 | 102,87 |



*Tolerans för 3/8" tom 1 1/4":
+0.26
+0.13

ROSTA Kedje- och remspännare

Typ SE / SE-G / SE-W / SE-F / SE-I



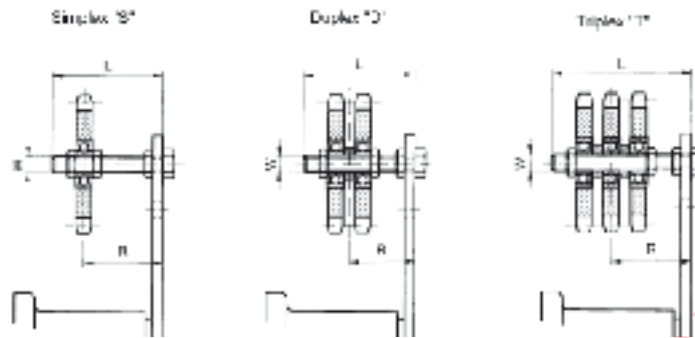
| Typ | ∅D mm | E mm | G mm | H mm | J1 mm | J2 mm | K mm | L mm | M mm | N mm | O mm | P mm | Q mm | ∅T mm | R mm |
|---------|----------|---------|---------|---------|----------|----------|---------|---------|---------|---------|---------|---------|---------|----------|---------|
| SE 11 | 35 | 51 | 5 | M6 | 80 | 60 | 20 | 90,5 | 20 | 22 | 6 | 8,5 | 5 | 8,5 | - |
| SE 15 | 45 | 64 | 5 | M8 | 100 | 80 | 25 | 112,5 | 25 | 30 | 8 | 8,5 | 6 | 10,5 | 10 |
| SE-I 15 | 45 | 64 | 5 | M8 | 100 | 80 | 25 | 112,5 | 25 | 25 | 8 | 8,5 | 6 | 10,5 | - |
| SE 18 | 58 | 79 | 7 | M10 | 100 | 80 | 30 | 115 | 30 | 35 | 10,5 | 8,5 | 8 | 10,5 | 12 |
| SE-I 18 | 58 | 79 | 7 | M10 | 100 | 80 | 30 | 115 | 30 | 35 | 10,5 | 8,5 | 8 | 10,5 | - |
| SE 27 | 78 | 108 | 8 | M12 | 130 | 100 | 50 | 155 | 40 | 52 | 15 | 10,5 | 10 | 12,5 | 16 |
| SE-I 27 | 78 | 108 | 8 | M12 | 130 | 100 | 50 | 155 | 40 | 52 | 15 | 10,5 | 10 | 12,5 | - |
| SE 38 | 95 | 140 | 10 | M16 | 175 | 140 | 60 | 205 | 40 | 66 | 15 | 12,5 | 12 | 20,5 | 19 |
| SE-I 40 | 100 | 140 | 10 | M16 | 175 | 140 | 70 | 205 | 40 | 70 | 15 | 12,5 | 12 | 20,5 | - |
| SE 45 | 115 | 200 | 12 | M20 | 225 | 180 | 70 | 260 | 50 | 80 | 18 | 12,5 | 12 | 20,5 | 20,5 |
| SE 50 | 130 | 210 | 20 | M24 | 250 | 200 | 80 | 290 | 60 | 78 | 20 | 17 | 17 | 20,5 | 20,5 |

| Typ | Tekniska data | | | | | | Pris EUR / st | | | | |
|---------------|---------------|------------|--------------|------------|----------|------------|---------------|---------------|----------------|---------------|-------------|
| | F max N | | s max | | MA Nm | Vikt Kg | Typ SE | Typ SE-G | Typ SE-W | Typ SE-I | Typ SE-F |
| | Normal J1 | Hård J2 | Normal mm | Hård mm | | | | | | | |
| SE11/SE 11-G | 80 | 106 | 40,0 | 30 | 10 | 0,20 | 39,67 | <i>40,87</i> | - | - | - |
| SE15/SE 15-G | 135 | 168 | 50,0 | 40 | 25 | 0,40 | 45,67 | <i>50,89</i> | - | - | 70,13 |
| SE 15-W | 81 | 101 | 50,0 | 40 | 25 | 0,40 | - | - | <i>59,71</i> | - | - |
| SE-I 15 | 150 | 185 | 50,0 | 40 | 25 | 0,40 | - | - | - | <i>107,40</i> | - |
| SE 18/SE 18-G | 350 | 437 | 50,0 | 40 | 49 | 0,60 | 56,49 | <i>66,53</i> | - | - | 75,34 |
| SE 18-W | 210 | 262 | 50,0 | 40 | 49 | 0,60 | - | - | <i>80,94</i> | - | - |
| SE-I 18 | 400 | 500 | 50,0 | 40 | 49 | 0,70 | - | - | - | <i>165,09</i> | - |
| SE 27/SE 27-G | 800 | 1040 | 65,0 | 50 | 86 | 1,70 | 108,60 | <i>142,26</i> | - | - | 143,08 |
| SE 27-W | 480 | 624 | 65,0 | 50 | 86 | 1,70 | - | - | <i>136,65</i> | - | - |
| SE-I 27 | 860 | 1120 | 65,0 | 50 | 86 | 2,10 | - | - | <i>403,55</i> | - | - |
| SE 38/SE 38-G | 1500 | 1875 | 87,5 | 70 | 210 | 3,55 | 192,76 | <i>264,49</i> | - | - | 272,51 |
| SEW 38-W | 900 | 1125 | 87,5 | 70 | 210 | 3,55 | - | - | <i>259,27</i> | - | - |
| SE-I 40 | 1500 | 1880 | 87,5 | 70 | 210 | 4,30 | - | - | - | <i>651,22</i> | - |
| SE 45/SE 45-G | 2600 | 3250 | 112,5 | 90 | 410 | 6,40 | 297,77 | <i>435,21</i> | - | - | 430,80 |
| SE 45-W | 1500 | 1950 | 112,5 | 90 | 410 | 6,40 | - | - | <i>443,62</i> | - | - |
| SE 50/SE 50-G | 4000 | 5000 | 125,0 | 100 | 750 | 9,00 | <i>701,31</i> | <i>834,75</i> | - | - | 988,64 |
| SE 50-W | 2400 | 3000 | 125,0 | 100 | 750 | 9,00 | - | - | <i>1121,29</i> | - | - |

Priser i kursiv stil lagerhålls ej.

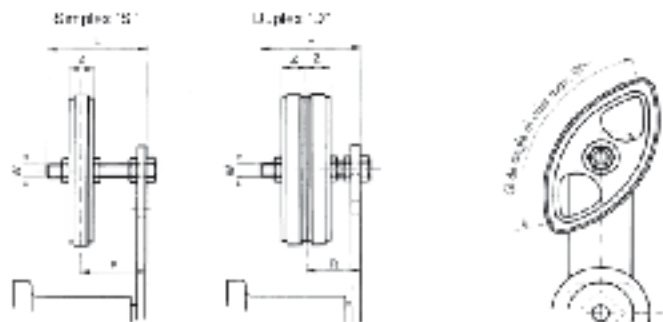
- Typ SE = Standardutförande, målad yta
- Typ SE-G = Oljeresistent, förnicklad yta, gul märkning
- Typ SE-W = Värmeresistent, målad yta, röd märkning
- Typ SE-F = Frontmonterad
- Typ SE-I = Rosfri

ROSTA Kedje- och remspännare Spännehjulsats / Spännehjul Typ N Spännehjulsats typ KS



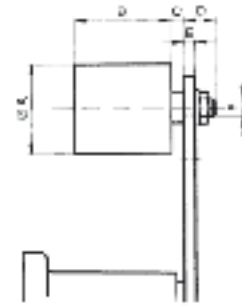
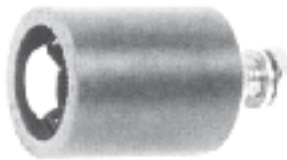
| Typ | Simplex | | | Kedja Duplex | | | Triplex | | | Till arm | EUR st |
|-------------|----------|-----|--------|--------------|-----|--------|----------|-----|--------|----------|---------------|
| | Standard | L | R | Standard | L | R | Standard | L | R | | |
| KS06B115-10 | 06 B1 | 55 | 23-43 | | | | | | | SE 15/18 | 34,48 |
| KS08B115-10 | 08 B1 | 55 | 23-43 | | | | | | | SE 18 | 36,46 |
| KS10B115-12 | 10 B1 | 80 | 27-65 | | | | | | | SE 27 | 46,49 |
| KS12B115-12 | 12 B1 | 80 | 27-65 | | | | | | | SE 27 | 60,52 |
| KS12B115-20 | 12 B1 | 100 | 40-80 | | | | | | | SE 38 | 69,33 |
| KS16B113-20 | 16 B1 | 100 | 40-80 | | | | | | | SE 38 | 100,98 |
| KS20B113-20 | 20 B1 | 100 | 48-80 | | | | | | | SE 45/50 | 135,45 |
| KS24B111-20 | 24 B1 | 140 | 48-120 | | | | | | | SE 45/50 | 184,74 |
| KS06B215-10 | | | | 06 B2 | 55 | 28-39 | | | | SE 15/18 | 66,53 |
| KS08B215-10 | | | | 08 B2 | 55 | 30-37 | | | | SE 18 | 71,34 |
| KS10B215-12 | | | | 10 B2 | 80 | 36-57 | | | | SE 27 | 91,37 |
| KS12B215-12 | | | | 12 B2 | 80 | 37-56 | | | | SE 27 | 109,40 |
| KS12B215-20 | | | | 12 B2 | 120 | 50-90 | | | | SE 38 | 147,08 |
| KS16B213-20 | | | | 16 B2 | 120 | 55-84 | | | | SE 38 | 180,73 |
| KS20B213-20 | | | | 20 B2 | 140 | 68-120 | | | | SE 45/50 | 267,70 |
| KS24B211-20 | | | | 24 B2 | 140 | 73-97 | | | | SE 45/50 | 372,70 |
| KS06B315-10 | | | | | | | 06 B3 | 70 | 33-48 | SE 18 | 102,60 |
| KS08B315-12 | | | | | | | 08 B3 | 80 | 41-51 | SE 27 | 122,22 |
| KS10B315-12 | | | | | | | 10 B3 | 80 | 43-50 | SE 27 | 140,66 |
| KS10B315-20 | | | | | | | 10 B3 | 120 | 56-84 | SE 38 | 197,17 |
| KS12B315-20 | | | | | | | 12 B3 | 120 | 59-80 | SE 38 | 224,83 |
| KS16B315-20 | | | | | | | 16 B3 | 160 | 74-108 | SE 45 | 270,51 |
| KS20B311-20 | | | | | | | 20 B3 | 160 | 86-105 | SE 45/50 | 403,16 |
| KS24B311-20 | | | | | | | 24 B3 | 180 | 98-111 | SE 45/50 | 559,05 |

Plastryttare (set) Typ P



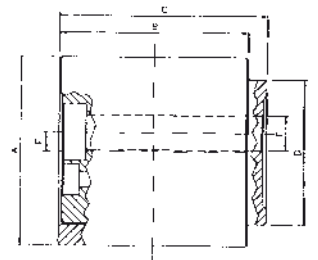
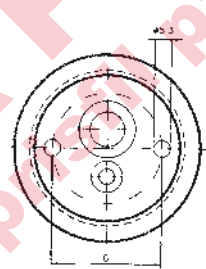
| Typ | Kedja | | | | W | L | Z | Element typ | EUR st. |
|---------------|----------|-------|----------|-------|-----|-------|------|-------------------|---------|
| | Simplex | | Duplex | | | | | | |
| | Standard | R | Standard | R | | | | | |
| P 3/8" x 8 S | 06 B1 | 19-34 | | | M8 | 45 | 10,2 | SE 11 | 21,23 |
| P 1/2" x 10 S | 08 B1 | 23,41 | | | M10 | 55 | 13,9 | SE / SE-F 15 | 23,65 |
| P 5/8" x 10 S | 10 B1 | 24-39 | | | M10 | 55/70 | 16,6 | SE / SE-F 15 / 18 | 30,85 |
| P 3/8" x 12 S | 12 B1 | 30-61 | | | M12 | 80 | 19,5 | SE / SE-F 27 | 37,67 |
| P 3/8" x 8 D | | | 06 B2 | 25-30 | M8 | 45 | 10,2 | SE 11 | 45,29 |
| P 1/2" x 10 D | | | 08 B2 | 30-34 | M10 | 55 | 13,9 | SE / SE-F 15 | 51,30 |
| P 5/8" x 10 D | | | 10 B2 | 34-46 | M10 | 55/70 | 16,6 | SE / SE-F 15 / 18 | 66,53 |
| P 3/8" x 12 D | | | 12 B2 | 40-52 | M12 | 80 | 19,5 | SE / SE-F 27 | 73,74 |

Rulle Typ R



| Typ | max. n/min | A | B | C | D | E max. | F | Element typ | Vikt st. | EUR |
|-----------|------------|----|-----|----|----|--------|-----|-----------------|----------|---------------|
| R 11 | 8000 | 30 | 35 | 2 | 14 | 5 | M8 | SE 11 | 0,08 | 39,86 |
| R 15 / 18 | 8000 | 40 | 45 | 6 | 16 | 7 | M10 | SE/SE-F 15 / 18 | 0,17 | 51,54 |
| R 27 | 6000 | 60 | 60 | 8 | 17 | 7 | M12 | SE/SE-F 27 | 0,40 | 86,59 |
| R 38 | 5000 | 80 | 90 | 8 | 25 | 10 | M20 | SE/SE-F 38 | 1,15 | 159,06 |
| R 45 / 50 | 4500 | 90 | 135 | 10 | 27 | 12 | M20 | SE/SE-F 45 / 50 | 1,75 | 250,87 |

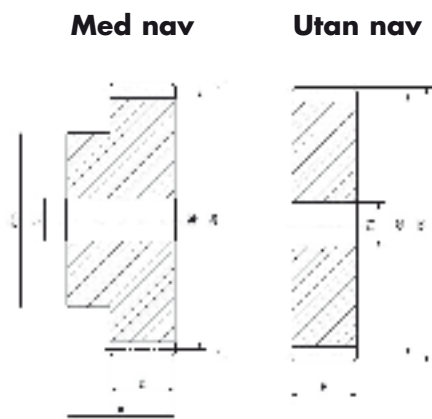
Spännrulle Typ EX med excenter



| Art nr | A | B | C | D | E | F | G | Dubbellagrad | Vikt kg | Pris EUR |
|---------|-----|----|----|----|----|----|----|--------------|---------|---------------|
| EX6060 | 60 | 60 | 66 | 46 | 11 | 6 | 35 | 2 x 6005-2Z | 0,5 | 213,31 |
| EX60120 | 120 | 60 | 70 | 94 | 17 | 17 | 70 | 2 x 6012-2Z | 2,4 | 453,69 |

Priser i kursiv stil lagerføres ej.

JENS S. cylindriska kugghjul modul 1, 1,5, 2, 2,5



| | Dimension B | Dimension A |
|-----------|-------------|-------------|
| Modul 1 | 15 mm | 25 mm |
| Modul 1,5 | 17 mm | 30 mm |
| Modul 2 | 20 mm | 35 mm |
| Modul 2,5 | 25 mm | 40 mm |
| Modul 3 | 30 mm | 50 mm |
| Modul 4 | 40 mm | 60 mm |
| Modul 5 | 50 mm | 75 mm |
| Modul 6 | 60 mm | 80 mm |

Material C45
Pressvinkel 20°

| Z | Modul 1 | | | | Pris EUR | Modul 1,5 | | | | Pris EUR | Modul 2 | | | | Pris EUR | Modul 2,5 | | | | Pris EUR |
|-----|---------|----|----|----|--------------|-----------|------|----|----|---------------|---------|-----|----|----|---------------|-----------|-------|-----|----|---------------|
| | de | dp | dm | D1 | | de | dp | dm | D1 | | de | dp | dm | D1 | | de | dp | dm | D1 | |
| 12 | 14 | 12 | 9 | 6 | 8,07 | 21,0 | 18,0 | 14 | 8 | 11,78 | 28 | 24 | 18 | 10 | 11,63 | 35,0 | 30,0 | 22 | 10 | 18,09 |
| 13 | 15 | 13 | 10 | 6 | 8,32 | 22,5 | 19,5 | 14 | 8 | 12,34 | 30 | 26 | 19 | 10 | 13,13 | 37,5 | 32,5 | 25 | 10 | 19,39 |
| 14 | 16 | 14 | 10 | 6 | 8,32 | 24,0 | 21,0 | 18 | 8 | 12,92 | 32 | 28 | 20 | 10 | 16,36 | 40,0 | 35,0 | 28 | 10 | 19,70 |
| 15 | 17 | 15 | 12 | 6 | 8,61 | 25,5 | 22,5 | 18 | 8 | 14,36 | 34 | 30 | 22 | 10 | 18,09 | 42,5 | 37,5 | 30 | 10 | 22,62 |
| 16 | 18 | 16 | 13 | 6 | 8,61 | 27,0 | 24,0 | 20 | 8 | 14,36 | 36 | 32 | 24 | 10 | 18,69 | 45,0 | 40,0 | 32 | 12 | 23,43 |
| 17 | 19 | 17 | 14 | 8 | 9,40 | 28,5 | 25,5 | 20 | 8 | 16,94 | 38 | 34 | 25 | 10 | 20,07 | 47,5 | 42,5 | 35 | 12 | 25,36 |
| 18 | 20 | 18 | 15 | 8 | 9,48 | 30,0 | 27,0 | 20 | 8 | 17,53 | 40 | 36 | 25 | 10 | 20,37 | 50,0 | 45,0 | 35 | 12 | 26,65 |
| 19 | 21 | 19 | 15 | 8 | 9,58 | 31,5 | 28,5 | 20 | 8 | 19,24 | 42 | 38 | 25 | 10 | 22,53 | 52,5 | 47,5 | 35 | 12 | 29,40 |
| 20 | 22 | 20 | 16 | 8 | 10,01 | 33,0 | 30,0 | 25 | 8 | 19,39 | 44 | 40 | 30 | 10 | 23,08 | 55,0 | 50,0 | 40 | 14 | 30,99 |
| 21 | 23 | 21 | 16 | 8 | 9,32 | 34,5 | 31,5 | 25 | 10 | 20,62 | 46 | 42 | 30 | 12 | 23,94 | 57,5 | 52,5 | 40 | 14 | 32,10 |
| 22 | 24 | 22 | 18 | 8 | 10,08 | 36,0 | 33,0 | 25 | 10 | 21,03 | 48 | 44 | 30 | 12 | 24,13 | 60,0 | 55,0 | 45 | 14 | 34,68 |
| 23 | 25 | 23 | 18 | 8 | 10,08 | 37,5 | 34,5 | 25 | 10 | 20,21 | 50 | 46 | 30 | 12 | 24,98 | 62,5 | 57,5 | 45 | 14 | 35,47 |
| 24 | 26 | 24 | 20 | 8 | 10,60 | 39,0 | 36,0 | 25 | 10 | 20,94 | 52 | 48 | 35 | 12 | 25,36 | 65,0 | 60,0 | 45 | 14 | 37,57 |
| 25 | 27 | 25 | 20 | 8 | 10,85 | 40,5 | 37,5 | 25 | 10 | 22,41 | 54 | 50 | 35 | 12 | 25,84 | 67,5 | 62,5 | 50 | 14 | 40,04 |
| 26 | 28 | 26 | 20 | 8 | 10,85 | 42,0 | 39,0 | 30 | 12 | 22,93 | 56 | 52 | 40 | 12 | 28,59 | 70,0 | 65,0 | 50 | 14 | 41,66 |
| 27 | 29 | 27 | 20 | 8 | 10,91 | 43,5 | 40,5 | 30 | 12 | 22,17 | 58 | 54 | 40 | 12 | 28,76 | 72,5 | 67,5 | 50 | 14 | 41,92 |
| 28 | 30 | 28 | 20 | 8 | 11,10 | 45,0 | 42,0 | 30 | 12 | 23,23 | 60 | 56 | 40 | 12 | 30,85 | 75,0 | 70,0 | 50 | 14 | 43,26 |
| 29 | 31 | 29 | 20 | 8 | 11,26 | 46,5 | 43,5 | 30 | 12 | 24,00 | 62 | 58 | 40 | 14 | 31,17 | 77,5 | 72,5 | 50 | 14 | 43,94 |
| 30 | 32 | 30 | 20 | 8 | 11,45 | 48,0 | 45,0 | 30 | 12 | 24,20 | 64 | 60 | 40 | 14 | 32,31 | 80,0 | 75,0 | 55 | 16 | 46,00 |
| 31 | 33 | 31 | 25 | 10 | 11,98 | 49,5 | 46,5 | 35 | 12 | 24,55 | 66 | 62 | 45 | 14 | 32,31 | 82,5 | 77,5 | 55 | 16 | 46,65 |
| 32 | 34 | 32 | 25 | 10 | 11,85 | 51,0 | 48,0 | 35 | 12 | 25,30 | 68 | 64 | 45 | 14 | 34,04 | 85,0 | 80,0 | 55 | 16 | 51,56 |
| 33 | 35 | 33 | 25 | 10 | 12,76 | 52,5 | 49,5 | 35 | 12 | 25,84 | 70 | 66 | 45 | 14 | 34,52 | 87,5 | 82,5 | 55 | 16 | 53,36 |
| 34 | 36 | 34 | 25 | 10 | 12,92 | 54,0 | 51,0 | 35 | 12 | 26,36 | 72 | 68 | 45 | 14 | 34,83 | 90 | 85 | 55 | 16 | 56,34 |
| 35 | 37 | 35 | 25 | 10 | 13,23 | 55,5 | 52,5 | 35 | 12 | 26,36 | 74 | 70 | 45 | 14 | 36,47 | 92,5 | 87,5 | 60 | 16 | 99,75 |
| 36 | 38 | 36 | 25 | 10 | 13,22 | 57 | 54 | 35 | 12 | 26,36 | 76 | 72 | 45 | 14 | 40,77 | 95 | 90 | 60 | 16 | 65,90 |
| 37 | 39 | 37 | 25 | 10 | 13,36 | 58,5 | 55,5 | 40 | 12 | 27,17 | 78 | 74 | 50 | 14 | 41,92 | 97,5 | 92,5 | 60 | 16 | 67,97 |
| 38 | 40 | 38 | 25 | 10 | 13,92 | 60 | 57 | 40 | 12 | 27,64 | 80 | 76 | 50 | 14 | 41,92 | 100 | 95 | 60 | 16 | 74,17 |
| 39 | 41 | 39 | 25 | 10 | 14,06 | 61,5 | 58,5 | 40 | 12 | 27,62 | 82 | 78 | 50 | 14 | 42,35 | 102,5 | 97,5 | 60 | 16 | 77,41 |
| 40 | 42 | 40 | 25 | 10 | 15,21 | 63 | 60 | 40 | 12 | 27,62 | 84 | 80 | 50 | 14 | 43,64 | 105 | 100 | 70 | 20 | 73,65 |
| 45 | 47 | 45 | 30 | 10 | 16,32 | 70,5 | 67,5 | 50 | 14 | 30,41 | 94 | 90 | 60 | 16 | 51,39 | 117,5 | 112,5 | 70 | 20 | 82,81 |
| 48 | 50 | 48 | 30 | 10 | 17,96 | 75 | 72 | 50 | 14 | 33,31 | 100 | 96 | 70 | 16 | 64,19 | 125 | 120 | 80 | 20 | 88,52 |
| 50 | 52 | 50 | 30 | 12 | 19,90 | 78 | 75 | 50 | 14 | 32,78 | 104 | 100 | 70 | 16 | 70,36 | 130 | 125 | 80 | 20 | 105,75 |
| 54 | 56 | 54 | 40 | 12 | 23,13 | 84 | 81 | 60 | 15 | 36,45 | 112 | 108 | 70 | 20 | 79,83 | 155 | 150 | 100 | 20 | 114,47 |
| 60 | 62 | 60 | 40 | 12 | 25,33 | 93 | 90 | 60 | 15 | 40,06 | 124 | 120 | 70 | 20 | 92,78 | - | - | - | - | - |
| 64 | 66 | 64 | 50 | 12 | 28,69 | 99 | 96 | 70 | 20 | 48,32 | 132 | 128 | 80 | 20 | 104,67 | - | - | - | - | - |
| 72 | 74 | 72 | - | 12 | 47,65 | 111 | 108 | - | 20 | 49,24 | 148 | 144 | - | 20 | 136,71 | - | - | - | - | - |
| 80 | 82 | 80 | - | 12 | 40,70 | 123 | 120 | - | 20 | 60,09 | - | - | - | - | - | - | - | - | - | - |
| 114 | - | - | - | - | 41,35 | 174 | 171 | - | 20 | 116,81 | - | - | - | - | - | - | - | - | - | - |

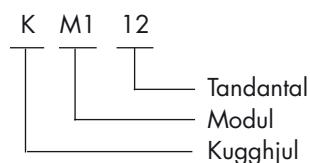
Pris med kursiv stil = Lagerföres ej

JENS S. cylindriska kugghjul modul 3, 4, 5 och 6

| Z | Modul 3 | | | | Pris EUR | Modul 4 | | | | Pris EUR | Modul 5 | | | | Pris EUR | Modul 6 | | | | Pris EUR |
|----|---------|-----|-----|----|---------------|---------|-----|----|----|---------------|---------|-----|-----|----|---------------|---------|-----|-----|----|---------------|
| | de | dp | dm | D1 | | de | dp | dm | D1 | | de | dp | dm | D1 | | de | dp | dm | D1 | |
| 12 | 42 | 36 | 25 | 12 | 24,22 | 56 | 48 | 35 | 14 | 35,79 | 70 | 60 | 45 | 16 | 60,73 | 84 | 72 | 54 | 20 | 108,16 |
| 13 | 45 | 39 | 25 | 12 | 28,76 | 60 | 52 | 40 | 14 | 41,74 | - | - | - | - | - | - | - | - | - | - |
| 14 | 48 | 42 | 30 | 12 | 30,85 | 64 | 56 | 45 | 14 | 48,21 | - | - | - | - | - | - | - | - | - | - |
| 15 | 51 | 45 | 35 | 12 | 34,89 | 68 | 60 | 45 | 14 | 53,88 | 85 | 75 | 60 | 20 | 83,35 | 102 | 90 | 70 | 20 | 160,11 |
| 16 | 54 | 48 | 38 | 15 | 36,03 | 72 | 64 | 50 | 15 | 62,29 | 90 | 80 | 65 | 20 | 96,15 | 108 | 96 | 75 | 20 | 179,50 |
| 17 | 57 | 51 | 42 | 15 | 38,19 | 76 | 68 | 50 | 15 | 57,92 | - | - | - | - | - | - | - | - | - | - |
| 18 | 60 | 54 | 45 | 15 | 41,22 | 80 | 72 | 50 | 15 | 61,71 | 100 | 80 | 70 | 20 | 116,69 | 120 | 108 | 80 | 20 | 213,86 |
| 19 | 63 | 57 | 45 | 15 | 41,92 | 84 | 76 | 60 | 15 | 63,64 | - | - | - | - | - | - | - | - | - | - |
| 20 | 66 | 25 | 45 | 15 | 42,26 | 88 | 80 | 60 | 15 | 68,05 | 110 | 100 | 80 | 20 | 142,02 | 132 | 120 | 90 | 20 | 256,12 |
| 21 | 69 | 63 | 45 | 15 | 49,24 | 92 | 84 | 70 | 20 | 71,08 | - | - | - | - | - | - | - | - | - | - |
| 22 | 72 | 66 | 50 | 15 | 50,91 | 96 | 88 | 70 | 20 | 76,98 | - | - | - | - | - | - | - | - | - | - |
| 23 | 75 | 69 | 50 | 15 | 55,82 | - | - | - | - | - | 130 | 120 | 90 | 25 | 163,80 | 156 | 144 | 110 | 25 | 356,89 |
| 24 | 78 | 72 | 50 | 16 | 58,15 | 104 | 96 | 75 | 20 | 91,64 | - | - | - | - | - | - | - | - | - | - |
| 25 | 81 | 75 | 60 | 16 | 63,32 | 108 | 100 | 75 | 20 | 96,48 | - | - | - | - | - | - | - | - | - | - |
| 26 | 84 | 78 | 60 | 16 | 67,84 | - | - | - | - | - | - | - | - | - | - | - | - | - | - | - |
| 27 | 87 | 81 | 60 | 16 | 73,13 | - | - | - | - | - | - | - | - | - | - | - | - | - | - | - |
| 28 | 90 | 84 | 60 | 16 | 81,66 | - | - | - | - | - | - | - | - | - | - | - | - | - | - | - |
| 29 | 93 | 87 | 60 | 16 | 84,64 | - | - | - | - | - | - | - | - | - | - | - | - | - | - | - |
| 30 | 96 | 90 | 60 | 16 | 87,48 | 128 | 120 | 75 | 20 | 132,02 | 160 | 150 | 100 | 25 | 272,22 | 192 | 180 | - | 25 | 446,84 |
| 31 | 99 | 93 | 70 | 20 | 89,81 | - | - | - | - | - | - | - | - | - | - | - | - | - | - | - |
| 32 | 102 | 96 | 70 | 20 | 94,45 | 136 | 128 | 80 | 20 | 139,45 | 170 | 160 | - | 25 | 251,45 | 204 | 192 | - | 25 | 502,28 |
| 33 | 105 | 99 | 70 | 20 | 95,11 | - | - | - | - | - | - | - | - | - | - | - | - | - | - | - |
| 34 | 108 | 102 | 70 | 20 | 98,72 | - | - | - | - | - | - | - | - | - | - | - | - | - | - | - |
| 35 | 111 | 105 | 70 | 20 | 104,67 | - | - | - | - | - | - | - | - | - | - | - | - | - | - | - |
| 36 | 114 | 108 | 70 | 20 | 114,24 | 152 | 144 | 80 | 20 | 180,04 | - | - | - | - | - | - | - | - | - | - |
| 37 | 117 | 111 | 80 | 20 | 116,69 | - | - | - | - | - | - | - | - | - | - | - | - | - | - | - |
| 38 | 120 | 114 | 80 | 20 | 118,11 | - | - | - | - | - | - | - | - | - | - | - | - | - | - | - |
| 39 | 123 | 117 | 80 | 20 | 121,73 | - | - | - | - | - | - | - | - | - | - | - | - | - | - | - |
| 40 | 126 | 120 | 80 | 20 | 122,63 | 168 | 160 | - | 25 | 167,56 | 210 | 200 | - | 30 | 361,17 | - | - | - | - | - |
| 45 | 141 | 135 | 90 | 20 | 149,79 | 188 | 180 | - | 25 | 206,87 | 235 | 225 | - | 30 | 427,18 | - | - | - | - | - |
| 48 | 150 | 144 | 100 | 20 | 172,41 | 200 | 192 | - | 25 | 237,87 | 250 | 240 | - | 30 | 468,74 | - | - | - | - | - |
| 50 | 156 | 150 | 100 | 25 | 187,05 | 208 | 200 | - | 25 | 256,07 | 260 | 250 | - | 30 | 495,88 | - | - | - | - | - |
| 60 | 186 | 180 | - | 25 | 193,83 | 248 | 240 | - | 25 | 358,16 | 310 | 300 | - | 30 | 695,09 | - | - | - | - | - |
| 72 | 222 | 216 | - | 25 | 278,57 | - | - | - | - | - | - | - | - | - | - | - | - | - | - | - |
| 80 | 246 | 240 | - | 25 | 338,35 | 328 | 320 | - | 25 | 558,99 | 410 | 400 | - | 30 | 988,64 | - | - | - | - | - |
| 95 | 291 | 285 | - | 25 | 451,09 | - | - | - | - | - | - | - | - | - | - | - | - | - | - | - |

Övriga tandantal
leveranstid 4 veckor

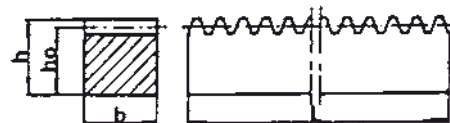
Art nr exempel:



Pris med kursiv stil = Lagerföres ej

JENS S. kuggstänger

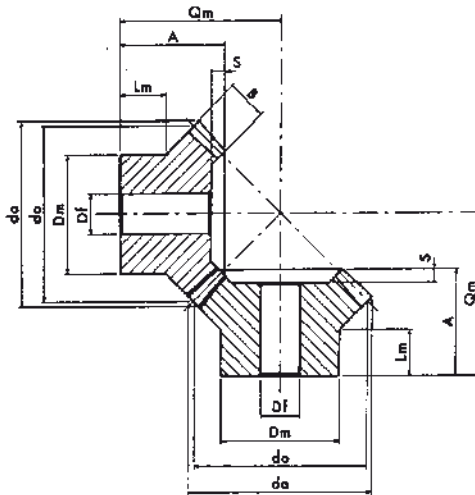
| Art nr | Modul | Dimensioner | | | L | kg | Pris EUR/m | Kapning SEK/kapning |
|--------|-------|-------------|----|------|---------|--------|---------------|------------------------|
| | | b | h | ho | | | | |
| KSM1 | 1 | 15 | 15 | 14,0 | 2001,2* | 3,050 | 65,10 | 25 |
| KSM1,5 | 1,5 | 17 | 17 | 15,5 | 2002,7* | 3,830 | 79,20 | 28 |
| KSM2 | 2 | 20 | 20 | 18,0 | 2004,3* | 5,115 | 106,56 | 32 |
| KSM2,5 | 2,5 | 25 | 25 | 22,5 | 2002,7* | 7,350 | 174,51 | 34 |
| KSM3 | 3 | 30 | 30 | 27,0 | 2007,5* | 11,470 | 210,62 | 43 |
| KSM4 | 4 | 40 | 40 | 36,0 | 2010,6* | 20,350 | 351,35 | 45 |
| KSM5 | 5 | 50 | 50 | 45,0 | 1995* | 29,415 | 549,51 | 49 |
| KSM6 | 6 | 60 | 60 | 54,0 | 1998* | 50,200 | 758,07 | 56 |



Material C45
Pressvinkel 20°

*Skarvbara lagerlängder.
Vi kapar även till önskad längd.

Rakskurna koniska kugghjul



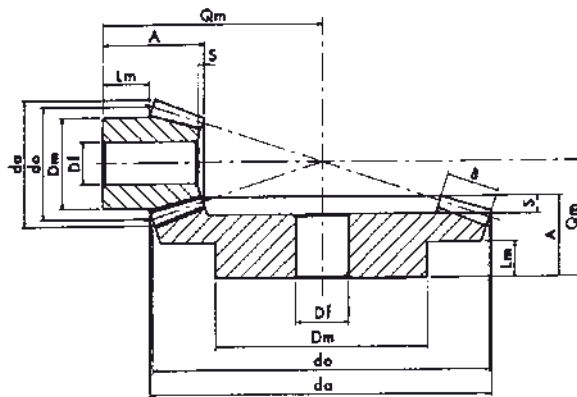
Pressvinkel 20°
Material C45

Utväxling 1:1

| m | Z | do | da | Dm | Df | B | Lm | A | S | Qm | Tolerans Qm | | Pris EUR /par |
|-----|----|------|------|------|----|----|------|------|-----|------|-------------|-------|---------------|
| | | | | | | | | | | | min | max | |
| 1,5 | 16 | 24,0 | 26,1 | 20,3 | 8 | 6 | 12,0 | 18,9 | 2,0 | 26,0 | -0,02 | 0,02 | 73,13 |
| | 20 | 30,0 | 32,1 | 22,0 | 10 | 10 | 8,5 | 20,0 | 2,0 | 27,4 | -0,02 | -0,02 | 86,53 |
| | 22 | 33,0 | 35,1 | 25,0 | 10 | 10 | 9,7 | 20,0 | 2,0 | 30,2 | -0,02 | -0,02 | 89,50 |
| | 25 | 37,5 | 39,6 | 28,0 | 10 | 10 | 12,0 | 23,0 | 2,0 | 34,1 | -0,03 | 0,03 | 92,39 |
| | 30 | 45,0 | 47,1 | 30,0 | 12 | 12 | 12,0 | 25,0 | 2,5 | 38,4 | -0,03 | 0,03 | 109,88 |
| 2 | 16 | 32,0 | 34,8 | 25,3 | 10 | 8 | 14,0 | 23,5 | 3,0 | 33,0 | -0,02 | 0,02 | 85,47 |
| | 20 | 40,0 | 42,8 | 32,0 | 10 | 12 | 12,0 | 25,0 | 3,0 | 35,8 | -0,03 | 0,03 | 97,38 |
| | 22 | 44,0 | 46,8 | 36,0 | 10 | 12 | 11,7 | 25,0 | 3,0 | 37,7 | -0,03 | 0,03 | 108,57 |
| | 25 | 50,0 | 52,8 | 40,0 | 12 | 14 | 12,3 | 28,0 | 3,0 | 42,3 | -0,03 | 0,03 | 119,60 |
| | 30 | 60,0 | 62,8 | 50,0 | 12 | 16 | 12,8 | 30,0 | 3,0 | 47,8 | -0,03 | 0,03 | 170,17 |
| 2,5 | 16 | 40,0 | 43,5 | 30,3 | 12 | 10 | 15,0 | 28,1 | 3,5 | 40,0 | -0,03 | 0,03 | 99,04 |
| | 20 | 50,0 | 53,5 | 40,0 | 12 | 12 | 16,0 | 30,5 | 3,5 | 45,9 | -0,03 | 0,03 | 126,77 |
| | 22 | 55,0 | 58,5 | 45,0 | 12 | 12 | 15,9 | 30,5 | 3,5 | 48,3 | -0,03 | 0,03 | 157,30 |
| | 25 | 62,5 | 66,0 | 50,0 | 15 | 15 | 16,0 | 33,5 | 3,5 | 53,0 | -0,03 | 0,03 | 187,58 |
| | 30 | 75,0 | 78,5 | 55,0 | 15 | 18 | 16,0 | 35,5 | 3,5 | 59,1 | -0,03 | 0,03 | 246,98 |
| 3 | 16 | 48,0 | 52,2 | 40,3 | 15 | 12 | 18,0 | 31,7 | 4,0 | 46,0 | -0,03 | 0,03 | 110,94 |
| | 20 | 60,0 | 64,2 | 45,0 | 15 | 18 | 13,6 | 35,0 | 4,0 | 51,0 | -0,03 | 0,03 | 194,23 |
| | 22 | 66,0 | 70,2 | 50,0 | 15 | 18 | 13,0 | 35,0 | 4,0 | 54,0 | -0,03 | 0,03 | 251,00 |
| | 25 | 75,0 | 79,2 | 55,0 | 15 | 20 | 16,0 | 38,0 | 4,0 | 60,0 | -0,03 | 0,03 | 230,35 |
| | 30 | 90,0 | 94,2 | 60,0 | 20 | 22 | 17,0 | 40,0 | 4,0 | 68,0 | -0,04 | 0,04 | 278,47 |

Beställningsexempel: KK M2 16/16 (Koniska Kugghjul Modul 2 Z16/16)
Andra material eller utförande på förfrågan

Rakskurna koniska kugghjul



Pressvinkel 20°
Material C45

Utväxling 1:2

| m | Z | do | da | Dm | Df | B | Lm | A | S | Qm | Tolerans Qm | | Pris EUR /par |
|-----|----|----|------|----|----|----|------|------|-----|------|-------------|------|---------------|
| | | | | | | | | | | | min | max | |
| 1,5 | 16 | 24 | 26,7 | 21 | 10 | 8 | 11,3 | 19,5 | 1,5 | 35,8 | -0,03 | 0,03 | 102,10 |
| | 32 | 48 | 49,3 | 32 | 12 | 8 | 10,0 | 20,0 | 3,0 | 27,5 | -0,03 | 0,03 | |
| 2 | 16 | 32 | 35,6 | 26 | 10 | 10 | 12,2 | 23,0 | 2,0 | 45,4 | -0,03 | 0,03 | 128,43 |
| | 32 | 64 | 65,8 | 40 | 12 | 10 | 10,0 | 25,0 | 4,0 | 35,2 | -0,03 | 0,03 | |
| 2,5 | 16 | 40 | 44,4 | 34 | 12 | 12 | 14,4 | 27,5 | 2,5 | 55,9 | -0,03 | 0,03 | 150,65 |
| | 32 | 80 | 82,2 | 50 | 15 | 12 | 10,0 | 25,0 | 5,0 | 39,1 | -0,03 | 0,03 | |
| 3 | 16 | 48 | 53,4 | 40 | 15 | 15 | 11,6 | 28,0 | 3,0 | 61,6 | -0,04 | 0,04 | 249,34 |
| | 32 | 96 | 98,7 | 60 | 15 | 15 | 10,0 | 30,0 | 6,0 | 45,3 | -0,04 | 0,04 | |

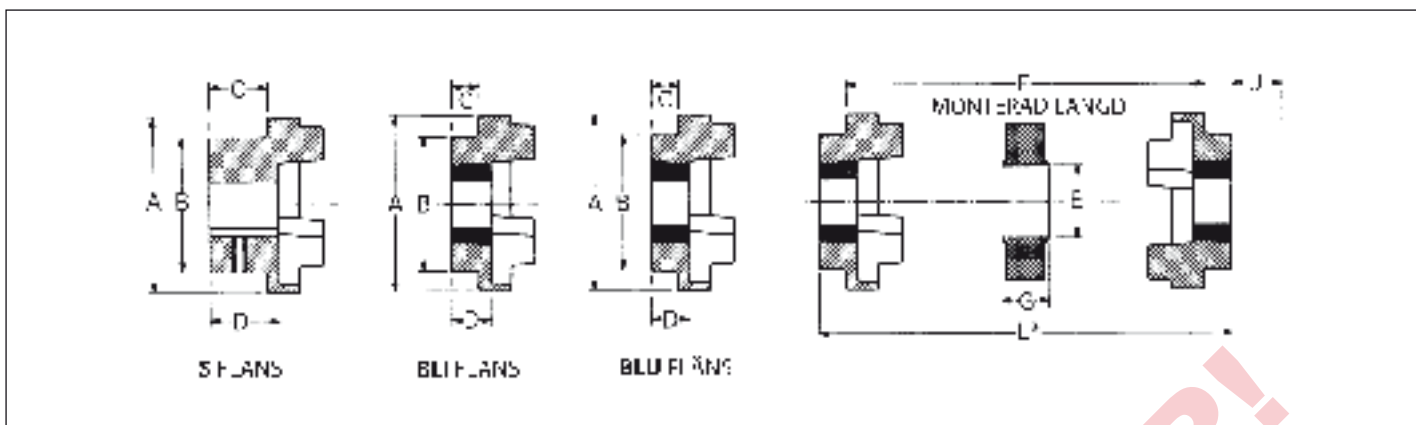
Utväxling 1:3

| m | Z | do | da | Dm | Df | B | Lm | A | S | Qm | Tolerans Qm | | Pris/par |
|-----|----|-----|-------|----|----|----|------|------|-----|------|-------------|------|---------------|
| | | | | | | | | | | | min | max | |
| 1,5 | 16 | 24 | 26,9 | 20 | 10 | 12 | 11,7 | 24,0 | 1,0 | 46,4 | -0,04 | 0,04 | 147,94 |
| | 48 | 72 | 72,9 | 50 | 15 | 12 | 10,0 | 20,0 | 3,0 | 27,3 | -0,04 | 0,04 | |
| 2 | 16 | 32 | 35,8 | 26 | 12 | 15 | 12,4 | 28,5 | 1,5 | 61,8 | -0,04 | 0,04 | 159,84 |
| | 48 | 96 | 97,3 | 60 | 15 | 15 | 10,0 | 23,0 | 4,0 | 32,9 | -0,04 | 0,04 | |
| 2,5 | 16 | 40 | 44,7 | 32 | 12 | 18 | 13,0 | 32,0 | 2,0 | 74,4 | -0,05 | 0,05 | 235,17 |
| | 48 | 120 | 121,6 | 70 | 20 | 18 | 10,0 | 26,0 | 5,0 | 39,2 | -0,05 | 0,05 | |
| 3 | 16 | 48 | 53,7 | 40 | 15 | 18 | 12,1 | 32,0 | 2,0 | 86,3 | -0,05 | 0,05 | 314,43 |
| | 48 | 144 | 145,9 | 80 | 20 | 18 | 10,0 | 29,0 | 6,0 | 45,2 | -0,05 | 0,05 | |

Utväxling 1:4

| m | Z | do | da | Dm | Df | B | Lm | A | S | Qm | Tolerans Qm | | Pris/par |
|-----|----|-----|-------|-----|----|----|------|------|-----|-------|-------------|------|---------------|
| | | | | | | | | | | | min | max | |
| 1,5 | 16 | 24 | 26,9 | 18 | 10 | 12 | 12,2 | 25,0 | 1,0 | 61,0 | -0,05 | 0,05 | 197,91 |
| | 64 | 96 | 96,7 | 70 | 15 | 12 | 10,0 | 22,0 | 3,0 | 30,5 | -0,05 | 0,05 | |
| 2 | 16 | 32 | 35,9 | 25 | 12 | 15 | 8,2 | 24,0 | 1,0 | 73,1 | -0,05 | 0,05 | 208,31 |
| | 64 | 128 | 129 | 80 | 20 | 15 | 10,0 | 24,0 | 4,0 | 35,8 | -0,05 | 0,05 | |
| 2,5 | 16 | 40 | 44,9 | 30 | 15 | 18 | 8,2 | 30,5 | 1,5 | 91,5 | -0,06 | 0,06 | 372,44 |
| | 64 | 160 | 161,2 | 90 | 20 | 18 | 10,0 | 29,0 | 5,0 | 32,8 | -0,06 | 0,06 | |
| 3 | 16 | 48 | 53,8 | 40 | 15 | 22 | 11,0 | 34,0 | 2,0 | 108,1 | -0,06 | 0,06 | 582,24 |
| | 64 | 192 | 193,5 | 100 | 20 | 22 | 10,0 | 30,0 | 6,0 | 46,4 | -0,06 | 0,06 | |

HRC - ELASTISK KOPPLING



HRC-BL FÖR BUSSNING

| Storlek | Nom vrid-mom Nm | Axelhål Min D mm | Max D mm | Bussning BL | A mm | B mm | L mm | E mm | D mm | G mm | C mm | Art nr invänd mont | Art nr utvänd mont | Pris EUR Per halva exkl bussn | Art nr element | Pris EUR/element | Pris EUR/komplett kopp exkl bussn |
|---------|-----------------|------------------|----------|-------------|------|------|-------|------|------|------|------|--------------------|--------------------|-------------------------------|----------------|------------------|-----------------------------------|
| 70-BL | 31 | 10 | 25 | 1008 | 69 | 60 | 65,0 | 31 | 23,5 | 18,0 | 20,0 | HRC70BLI | HRC70BLU | 17,60 | HRC70E | 10,30 | 45,50 |
| 90-BL | 80 | 10 | 28 | 1108 | 85 | 70 | 69,5 | 32 | 23,5 | 22,5 | 19,5 | HRC90BLI | HRC90BLU | 23,41 | HRC90E | 12,72 | 59,54 |
| 110-BL | 160 | 14 | 42 | 1610 | 112 | 100 | 82,0 | 45 | 26,5 | 29,0 | 18,5 | HRC110BLI | HRC110BLU | 37,42 | HRC110E | 19,76 | 94,61 |
| 130-BL | 315 | 14 | 42 | 1610 | 130 | 105 | 89,0 | 50 | 26,5 | 36,0 | 18,0 | HRC130BLI | HRC130BLU | 51,21 | HRC130E | 25,48 | 127,90 |
| 150-BL | 600 | 16 | 50 | 2012 | 150 | 115 | 107,0 | 62 | 33,5 | 40,0 | 23,5 | HRC150BLI | HRC150BLU | 66,51 | HRC150E | 33,74 | 166,77 |
| 180-BL | 950 | 18 | 65 | 2517 | 180 | 125 | 142,0 | 77 | 46,5 | 49,0 | 34,5 | HRC180BLI | HRC180BLU | 96,65 | HRC180E | 59,22 | 252,52 |
| 230-BL | 2000 | 28 | 75 | 3020 | 225 | 155 | 164,5 | 99 | 52,5 | 59,5 | 39,5 | HRC230BLI | HRC230BLU | 171,80 | HRC230E | 101,63 | 445,23 |
| 280-BL | 3150 | 35 | 100 | 3525 | 275 | 206 | 207,5 | 119 | 66,5 | 74,5 | 51,0 | HRC280BLI | HRC280BLU | 278,99 | HRC280E | 177,23 | 735,21 |

BUSSNINGSPRISER

| Storlek | Bussning | Max axelhål | Pris EUR |
|-----------|----------|-------------|---------------|
| HRC70-BL | 1008 | 25 | 17,00 |
| HRC90-BL | 1108 | 28 | 19,15 |
| HRC110-BL | 1610 | 42 | 30,76 |
| HRC130-BL | 1610 | 42 | 30,76 |
| HRC150-BL | 2012 | 50 | 37,09 |
| HRC180-BL | 2517 | 65 | 47,13 |
| HRC230-BL | 3020 | 75 | 61,21 |
| HRC280-BL | 3525 | 100 | 147,56 |

Monterad längd L BL/S

| Strl. | L mm |
|-------|-------|
| 70 | 65,0 |
| 90 | 76,0 |
| 110 | 100,5 |
| 130 | 110,0 |
| 150 | 129,5 |
| 180 | 165,5 |
| 230 | 202,0 |
| 280 | 246,5 |

HRC-BL

En komplett koppling består av 2 halvor + 1 element + 2 bussningar

Ex:

HRC90BLI + HRC90BLU + HRC90E + 2 x 1108

Koppling med bussning monterad invändigt på ena halvan respektive utvändigt på andra halvan.

HRC-S FÖR BORRNING

| Storlek | Nom vrid-mom Nm | Max axelhål D mm | A mm | B mm | L mm | E mm | D mm | G mm | C mm | Art nr halva | Pris EUR halva | Art nr element | Pris EUR /element | Pris EUR komplett koppling | Bearbetning axelhål - kilspår SEK nto/halva | Stopp-skruv SEK nto/st |
|---------|-----------------|------------------|------|------|-------|------|-------|------|------|--------------|----------------|----------------|-------------------|----------------------------|---|------------------------|
| 70-S | 31 | 32 | 69 | 60 | 65,0 | 31 | 23,5 | 18,0 | 20 | HRC70S | 17,60 | HRC70E | 10,30 | 45,50 | 180 | 59 |
| 90-S | 80 | 42 | 85 | 70 | 82,5 | 32 | 30,0 | 22,5 | 26 | HRC90S | 24,66 | HRC90E | 12,72 | 62,04 | 204 | 59 |
| 110-S | 160 | 55 | 112 | 100 | 119,0 | 45 | 45,0 | 29,0 | 37 | HRC110S | 41,63 | HRC110E | 19,76 | 103,02 | 221 | 78 |
| 130-S | 315 | 60 | 130 | 105 | 131,0 | 50 | 47,5 | 36,0 | 39 | HRC130S | 57,55 | HRC130E | 25,48 | 140,58 | 263 | 78 |
| 150-S | 600 | 70 | 150 | 115 | 152,0 | 62 | 56,0 | 40,0 | 46 | HRC150S | 75,99 | HRC150E | 33,74 | 184,72 | 324 | 78 |
| 180-S | 950 | 80 | 180 | 125 | 189,0 | 77 | 70,0 | 49,0 | 58 | HRC180S | 115,52 | HRC180E | 59,22 | 290,26 | 435 | 135 |
| 230-S | 2000 | 100 | 225 | 155 | 239,5 | 99 | 90,0 | 59,5 | 77 | HRC230S | 215,96 | HRC230E | 101,63 | 533,55 | 580 | 135 |
| 280-S | 3150 | 115 | 275 | 206 | 285,5 | 119 | 105,5 | 74,5 | 90 | HRC280S | 364,70 | HRC280E | 177,23 | 906,63 | 855 | 135 |

ELASTISKT ELEMENT (hårdhet 90 grader shore A)

| Typ | Kvalitet | Temperatur normalområde | Slitstyrka | Oljebeständighet |
|-----|---|-------------------------|------------|------------------|
| F | Nitrilgummi, normalkvalitet till alla storlekar | -40 + +100 | God | Utmärkt |

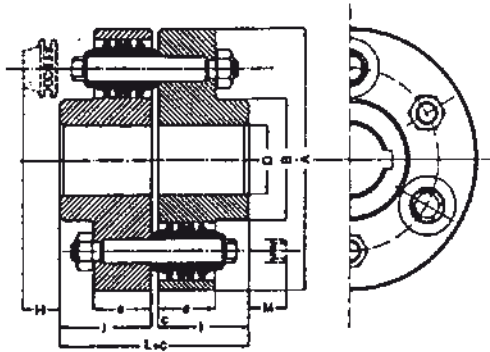
HRC-S

En komplett koppling består av 2 halvor + 1 element
Ex: HRC70S + HRC70S + HRC70E

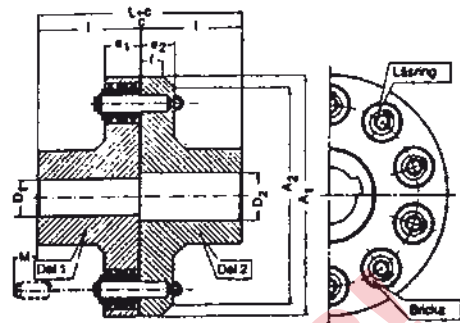
LB - ELASTISK KOPPLING



102-118



20 - 25



Tekniska data

Dimensioner (mm)

| Kopp- ling storlek | Mv N Nm | Max varvtal r/min | Förvriddnings- vinkel | | Vikt totalt kg | Tröghets- moment J tot. kgm ² | Axel- hål max D | Diameter mått | | Längdmått | | | | Art nr | Pris ¹ EUR halva | Bearbetn* axelhål m kilspår nto/ halva SEK | Pris ² komplett koppling EUR | Merpris stoppskruv /halva SEK |
|--------------------------|------------|-------------------------|--------------------------|------------|----------------------|---|--------------------------|------------------|-----|-----------|----|-----|-----|---------|-----------------------------------|---|--|--|
| | | | i 0 NG | i 1 NIT | | | | A | B | l | e | c | L | | | | | |
| 102 | 44 | 5000 | 3,2 | 3,4 | 2,5 | 0,00263 | 28 | 97 | 45 | 35 | 21 | 2,5 | 70 | LB102 | 123,29 | 213 | 246,58 | 78 |
| 103 | 98 | 4500 | 3,0 | 3,5 | 3,6 | 0,0053 | 30 | 112 | 52 | 40 | 25 | 3 | 80 | LB103 | 176,28 | 213 | 352,56 | 78 |
| 103,5 | 128 | 4500 | 2,1 | 2,4 | 3,9 | 0,0049 | 38 | 112 | 63 | 45 | 21 | 2,5 | 90 | LB103,5 | 203,32 | 234 | 406,64 | 78 |
| 104 | 225 | 4000 | 3,4 | 3,1 | 5,7 | 0,0100 | 42 | 130 | 68 | 50 | 25 | 3 | 100 | LB104 | 237,93 | 284 | 475,86 | 78 |
| 105 | 490 | 3600 | 3,8 | 4,2 | 10,0 | 0,0270 | 50 | 160 | 82 | 60 | 30 | 3 | 120 | LB105 | 275,78 | 326 | 551,56 | 78 |
| 106 | 844 | 3000 | 3,2 | 3,1 | 17,3 | 0,0667 | 65 | 190 | 110 | 75 | 30 | 3 | 150 | LB106 | 342,84 | 432 | 685,68 | 78 |
| 107 | 1403 | 2650 | 3,5 | 3,0 | 28,7 | 0,1406 | 75 | 225 | 125 | 90 | 38 | 3,5 | 180 | LB107 | 486,68 | 481 | 973,36 | 78 |
| 108 | 2110 | 2250 | 3,5 | 2,8 | 46,8 | 0,3473 | 90 | 270 | 150 | 100 | 45 | 4 | 200 | LB108 | 640,25 | 820 | 1280,50 | 125 |
| 109 | 3140 | 2000 | 3,2 | 2,6 | 68,4 | 0,5772 | 110 | 300 | 180 | 120 | 45 | 4 | 240 | LB109 | 779,76 | 1125 | 1559,52 | 125 |
| 110 | 5885 | 1800 | 2,4 | 2,2 | 98,2 | 1,0649 | 115 | 340 | 185 | 140 | 55 | 4 | 280 | LB110 | 962,54 | 1530 | 1925,08 | 199 |
| 111 | 7025 | 1650 | 2,9 | 2,7 | 138,0 | 1,820 | 140 | 380 | 220 | 160 | 55 | 4 | 320 | LB111 | 1255,62 | 2263 | 2511,24 | 396 |
| 112 | 10545 | 1500 | 3,1 | 3,5 | 216,0 | 3,9234 | 160 | 440 | 250 | 180 | 68 | 4,5 | 360 | LB112 | 2476,64 | 2770 | 4953,28 | 396 |
| 114 | 15450 | 1250 | 2,5 | 3,1 | 297,0 | 6,3916 | 180 | 500 | 280 | 200 | 68 | 4,5 | 400 | LB114 | 4009,12 | 4058 | 8018,24 | 396 |
| 116 | 23935 | 1120 | 3,3 | 2,5 | 411,0 | 10,943 | 200 | 560 | 305 | 220 | 83 | 5 | 440 | LB116 | 5490,78 | 4571 | 10981,56 | 512 |
| 118 | 35120 | 1000 | 2,8 | 2,4 | 562,0 | 20,3775 | 220 | 640 | 330 | 250 | 83 | 5 | 500 | LB118 | 7206,03 | 5842 | 14412,06 | 512 |

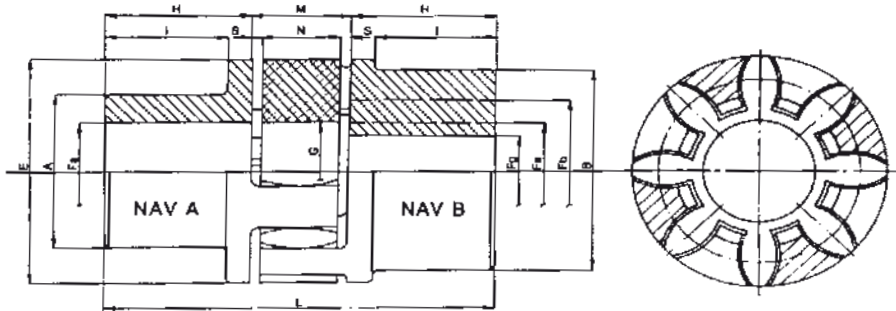
*) Axelhål större än 105 mm, se pristillägg sid 173.

- 1) Pris per halva inkl. bult och gummihylsa
- 2) Exkl. bearbetning

ELASTISK KOPPLING LB - RESERVDELAR

| Typ | Antal/ koppling | Mått D/d x L | Normal kvalitet Art nr | Pris EUR/st | Oljebest. kvalitet Art nr | Pris EUR/st | Komplett bult med mutter, bricka och läsring, exkl gummihylsa | | |
|----------|--------------------|-----------------|---------------------------|----------------|---------------------------------|----------------|--|------------|----------------|
| | | | | | | | Mått (bult) | Art nr | Pris EUR/st |
| LB 102 | 4 | 20/ 8 x 25 | NG102-3.5 | 11,90 | NIT102-3.5 | 10,58 | 8 x 52 | BUL102-3.5 | 19,80 |
| LB 103 | 6 | 25/10 x 31 | NG103-104 | 14,28 | NIT 103-104 | 12,56 | 10 x 70 | BUL103-104 | 23,14 |
| LB 103,5 | 8 | 20/ 8 x 25 | NG102-3.5 | 11,90 | NIT102-3.5 | 10,58 | 8 x 52 | BUL102-3.5 | 19,80 |
| LB 104 | 8 | 25/10 x 31 | NG103-104 | 14,28 | NIT103-104 | 12,56 | 10 x 70 | BUL103-104 | 23,14 |
| LB 105 | 8 | 32/13 x 39 | NG105-106 | 14,54 | NIT105-106 | 13,62 | 12,8 x 85 | BUL105-106 | 25,64 |
| LB 106 | 10 | 32/13 x 39 | NG105-106 | 14,54 | NIT105-106 | 13,62 | 12,8 x 85 | BUL105-106 | 25,64 |
| LB 107 | 10 | 39/16 x 46 | NG107 | 22,47 | NIT107 | 20,23 | 15,8 x 101 | BUL107 | 31,26 |
| LB 108 | 8 | 49/20 x 54 | NG108-109 | 27,76 | NIT108-109 | 26,31 | 19,8 x 119 | BUL108-109 | 32,34 |
| LB 109 | 10 | 49/20 x 54 | NG108-109 | 27,76 | NIT108-109 | 26,31 | 19,8 x 119 | BUL108-109 | 32,34 |
| LB 110 | 10 | 61/25 x 64 | NG110-111 | 45,61 | NIT110-111 | 43,62 | 24,8 x 143 | BUL110-111 | 38,61 |
| LB 111 | 10 | 61/25 x 64 | NG110-111 | 45,61 | NIT110-111 | 43,62 | 24,8 x 143 | BUL110-111 | 38,61 |
| LB 112 | 8 | 79/33 x 78 | NG112-114 | 93,72 | NIT112-114 | 89,89 | 32,8 x 175 | BUL112-114 | 176,18 |
| LB 114 | 10 | 79/33 x 78 | NG112-114 | 93,72 | NIT112-114 | 89,89 | 32,8 x 175 | BUL112-114 | 176,18 |
| LB 116 | 10 | 99/40 x 94 | NG 116-118 | 158,09 | NIT116-118 | 187,70 | 40 x 212 | BUL116-118 | 190,24 |
| LB 118 | 12 | 99/40 x 94 | NG 116-118 | 158,09 | NIT116-118 | 187,70 | 40 x 212 | BUL116-118 | 190,24 |
| 20/22 | 10 resp 14 | 124/50 x 115 | NG20-22 | 650,04 | | | | | |
| 25/28 | 12 resp 14 | 159/63 x 144 | NG25-28 | 650,04 | | | | | |

TRASCO/GP elastisk axelkoppling



Nav material
Gjutjärn GG 25
alt. Aluminium

Flexibelt element
92 Shore gult alt.
98 Shore rött

Tekniska data, Nav Material Gjutjärn GG 25, Dimensioner (m m)

| Storlek | MvN (Nm) 92 Shore vit | MvN (Nm) 98 Shore röd | Max axelhål | | Förbor- ning Fg i nav B | E | A | B | L 1) | H | M 1) | S | N | I | G | Vikt kg komplett koppling med | | |
|----------|-----------------------------|-----------------------------|----------------|-------------|----------------------------------|-----|-----|-----|------|-----|------|-----|----|----|-----|----------------------------------|------------|------------|
| | | | Nav A Fa 2) | Nav B Fb | | | | | | | | | | | | nav A/A | nav B/B | nav A/B |
| GP19/24 | 10 | 17 | 0 | 24 | 6 | 40 | 40 | 40 | 66 | 25 | 16 | 2 | 12 | - | 18 | - | 0,33 | - |
| GP24/32 | 35 | 60 | 24 | 32 | 10 | 55 | 40 | 55 | 78 | 30 | 18 | 2 | 14 | 24 | 27 | 0,6 | 0,96 | 0,78 |
| GP28/38 | 95 | 160 | 28 | 38 | 10 | 65 | 48 | 65 | 90 | 35 | 20 | 2,5 | 15 | 28 | 30 | 0,97 | 1,61 | 1,29 |
| GP38/45 | 190 | 325 | 38 | 45 | 12 | 80 | 66 | 80 | 114 | 45 | 24 | 3 | 18 | 37 | 38 | 2,08 | 2,66 | 2,37 |
| GP42/55 | 265 | 450 | 42 | 55 | 12 | 95 | 75 | 95 | 126 | 50 | 26 | 3 | 20 | 40 | 46 | 3,21 | 4,0 | 3,61 |
| GP48/60 | 310 | 525 | 48 | 60 | 12 | 105 | 85 | 105 | 140 | 56 | 28 | 3,5 | 21 | 45 | 51 | 4,41 | 5,5 | 5,0 |
| GP55/70 | 410 | 680 | 55 | 70 | 15 | 120 | 98 | 120 | 160 | 65 | 30 | 4 | 22 | 52 | 60 | 6,64 | 8,10 | 7,4 |
| GP65/75 | 625 | 950 | 65 | 75 | 15 | 135 | 115 | 135 | 185 | 75 | 35 | 4,5 | 26 | 61 | 68 | 10,1 | 11,6 | 10,9 |
| GP75/90 | 1280 | 1950 | 75 | 90 | 15 | 160 | 135 | 160 | 210 | 85 | 40 | 5 | 30 | 69 | 80 | 16,0 | 19,4 | 17,7 |
| GP90/100 | 2400 | 3600 | 90 | 100 | 20 | 200 | 160 | 180 | 245 | 100 | 45 | 5,5 | 34 | 81 | 100 | 27,5 | 31,7 | 29,6 |

| Art nr halva | Pris Nav A EUR | Pris Nav B EUR | Art nr element 92° vit | Art nr element 98° röd | Pris element EUR | Pris komplett koppling EUR | | | Bearbetning axelhål-kilspår SEK Nto/halva | Stoppskruv SEK Netto/st |
|-----------------|----------------------|----------------------|------------------------------|------------------------------|------------------------|-------------------------------|----------------|----------------|--|-------------------------------|
| | | | | | | A/A | B/B | A/B | | |
| GP19/B | - | 13,21 | GP19E | GP19ER | 4,79 | - | 31,21 | - | 125 | 59 |
| GP24A/B | 18,20 | 22,43 | GP24E | GP24ER | 5,32 | 41,72 | 50,19 | 45,96 | 125 | 59 |
| GP28A/B | 27,33 | 29,93 | GP28E | GP28ER | 8,00 | 62,66 | 67,85 | 65,26 | 180 | 59 |
| GP38A/B | 41,20 | 46,82 | GP38E | GP38ER | 12,99 | 95,38 | 106,64 | 101,01 | 204 | 59 |
| GP42A/B | 58,91 | 68,69 | GP42E | GP42ER | 24,24 | 142,07 | 161,62 | 151,84 | 221 | 78 |
| GP48A/B | 75,01 | 85,33 | GP48E | GP48ER | 28,37 | 178,40 | 199,04 | 188,72 | 221 | 78 |
| GP55A/B | 111,09 | 121,82 | GP55E | GP55ER | 36,49 | 258,67 | 280,12 | 269,40 | 263 | 78 |
| GP65A/B | 145,23 | 154,18 | GP65E | GP65ER | 60,81 | 351,27 | 369,17 | 360,22 | 324 | 78 |
| GP75A/B | 239,54 | 254,68 | GP75E | GP75ER | 89,18 | 568,27 | 598,45 | 583,41 | 432 | 135 |
| GP90A/B | 414,35 | 450,18 | GP90E | GP90ER | 137,84 | 966,55 | 1038,20 | 1002,37 | 582 | 135 |

En komplett koppling
består av:
2 st nav + 1 st element

Ex: 2 x GP24A +
1 x GP24E

Tekniska data, Nav Material Aluminium, Dimensioner (m m)

| Storlek | MvN (Nm) 92 Shore vit | MvN (Nm) 98 Shore röd* | Max axelhål | | Förbor- ning Fg i Nav B | E | A | B | L 1) | H | M 1) | S | N | I | G | Vikt kg komplett koppling med | | |
|---------|-----------------------------|------------------------------|----------------|-------------|----------------------------------|-----|----|-----|------|----|------|-----|----|----|----|----------------------------------|------------|------------|
| | | | Nav A Fa 2) | Nav B Fb | | | | | | | | | | | | nav A/A | nav B/B | nav A/B |
| GP19/24 | 11,5 | 17 | - | 24 | - | 40 | 40 | 40 | 66 | 25 | 16 | 2 | 12 | - | 18 | - | 0,14 | - |
| GP24/32 | 40 | 60 | 24 | 32 | - | 55 | 40 | 55 | 78 | 30 | 18 | 2 | 14 | 24 | 27 | 0,25 | 0,32 | 0,27 |
| GP28/38 | 115 | 160 | 28 | 38 | 28 | 65 | 48 | 65 | 90 | 35 | 20 | 2,5 | 15 | 28 | 30 | 0,40 | 0,54 | 0,47 |
| GP38/45 | 225 | 325 | 38 | 45 | 38 | 80 | 66 | 77 | 114 | 45 | 24 | 3 | 18 | 37 | 38 | 0,85 | 0,96 | 0,90 |
| GP42/55 | 310 | 450 | 42 | 55 | 22 | 95 | 75 | 95 | 126 | 50 | 26 | 3 | 20 | 46 | 46 | - | 1,70 | - |
| GP48/60 | 360 | 525 | 48 | 60 | 30 | 105 | 85 | 105 | 140 | 56 | 28 | 3,5 | 21 | 51 | 51 | - | 1,90 | - |

| Art nr halva | Pris Nav A EUR | Pris Nav B EUR | Art nr element 92° vit | Art nr- element 98° röd* | Pris element EUR | Pris komplett koppling EUR | | | Bearbetning axelhål-kilspår SEK Nto/halva | Stoppskruv SEK Netto/st |
|-----------------|----------------------|----------------------|------------------------------|--------------------------------|------------------------|-------------------------------|---------------|--------------|--|-------------------------------|
| | | | | | | A/A | B/B | A/B | | |
| GP19 BAL | - | 11,47 | GP19E | GP19ER | 4,79 | - | 27,73 | - | 125 | 59 |
| GP24 AAL/BAL | 13,39 | 15,17 | GP24E | GP24ER | 5,32 | 32,10 | 35,66 | 33,88 | 125 | 59 |
| GP28 AAL/BAL | 18,84 | 22,34 | GP28E | GP28ER | 8,00 | 45,68 | 52,68 | 49,18 | 180 | 59 |
| GP38 AAL/BAL | 34,82 | 45,41 | GP38E | GP38ER | 12,99 | 82,63 | 103,81 | 93,22 | 204 | 59 |
| GP42 BAL | - | 65,57 | GP42E | GP42ER | 24,24 | - | 155,38 | - | 221 | 78 |
| GP48 BAL | - | 77,18 | GP48E | GP48ER | 28,37 | - | 182,73 | - | 221 | 78 |

1) Mått L och M är
minimimått
2) Nav A är oborrt

*Kontrollera kiltryck vid användandet av 98 shore element med aluminium nav.

Färdigbearbetade Trasco/GP kopplingar

TRASCO/GP KLOKOPPLING GG-25

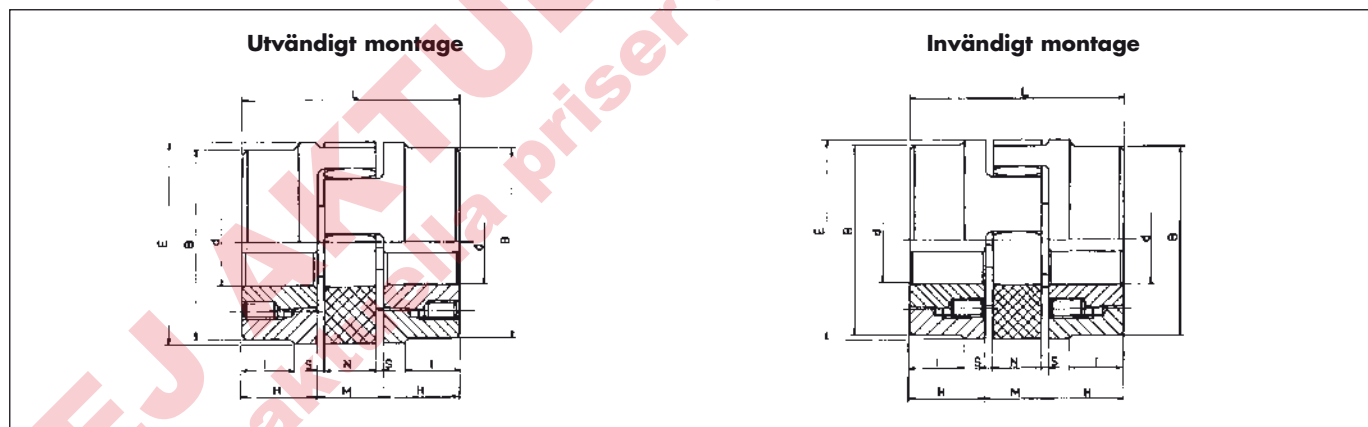
| Storlek | Färdigbearbetade H7 inkl. kilspår & stoppskruv | | | | | | Lagerförda standardbearbetningar | | | | | | | | |
|---------|--|---------------------------|---------------------------|-----------------------|-----------------------|-----------------------|----------------------------------|----|----|----|----|----|----|----|----|
| | Delar | | | Komplett koppling | | | | | | | | | | | |
| | Element 92 / 98 sh EUR | Litet nav Nav A EUR | Stort nav Nav B EUR | Nav/nav A/A EUR | Nav/nav A/B EUR | Nav/nav B/B EUR | | | | | | | | | |
| 19/24 | 4,79 | | 29,51 | | | 63,81 | 10 | 11 | 14 | 15 | 16 | 18 | 19 | 20 | 24 |
| 24/32 | 5,32 | 36,60 | 40,67 | 78,52 | 82,59 | 86,66 | 16 | 18 | 19 | 20 | 22 | 24 | 25 | 28 | |
| 28/38 | 8,00 | 53,34 | 56,62 | 114,68 | 117,96 | 121,24 | 20 | 22 | 24 | 25 | 28 | 30 | 32 | 35 | 38 |
| 38/45 | 12,99 | På förfrågan | | | | | - | - | | | | | | | |
| 42/55 | 24,24 | | | | | | - | - | | | | | | | |
| 48/60 | 28,37 | | | | | | - | - | | | | | | | |

TRASCO/GP KLOKOPPLING ALUMINIUM

| Storlek | Färdigbearbetade H7 inkl. kilspår & stoppskruv | | | | | | Lagerförda standardbearbetningar | | | | | | | | |
|---------|--|---------------------------|---------------------------|-----------------------|-----------------------|-----------------------|----------------------------------|----|----|----|----|--|--|--|--|
| | Delar | | | Komplett koppling | | | | | | | | | | | |
| | Element 92 sh EUR | Litet nav Nav A EUR | Stort nav Nav B EUR | Nav/nav A/A EUR | Nav/nav A/B EUR | Nav/nav B/B EUR | | | | | | | | | |
| 19/24 | 4,79 | | 30,33 | | | 65,45 | 14 | 19 | 24 | | | | | | |
| 24/32 | 5,32 | 34,79 | 36,60 | 74,90 | 76,71 | 78,52 | 16 | 20 | 22 | 25 | | | | | |
| 28/38 | 8,00 | 45,41 | | 98,82 | | | 16 | 20 | 22 | 25 | | | | | |
| 38/45 | 12,99 | 67,11 | | 147,21 | | | 24 | 25 | 28 | 30 | 38 | | | | |
| 42/55 | 24,24 | På förfrågan | | | | | - | - | | | | | | | |
| 48/60 | 28,37 | | | | | | - | - | | | | | | | |

Trasco/GP kopplingar för bussning

Material: kopplingshalvor gjutjärn SS 0120

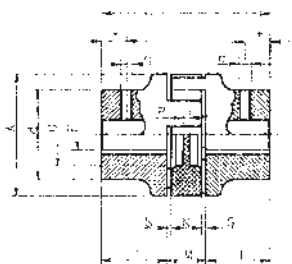


| Storlek | Bussning | E mm | B mm | L mm | H mm | M mm | S mm | N mm | I mm | Art.Nr inv. montage | Art.Nr utv. montage | Pris/nav EUR | Pris kompl. exkl bussning EUR |
|---------|----------|---------|---------|---------|---------|---------|---------|---------|---------|---------------------------|---------------------------|-----------------|-------------------------------------|
| 28/38 | 1108 | 65 | 65 | 66 | 23 | 20 | 2,5 | 15 | - | 28BLI | 28BLU | 55,45 | 118,90 |
| 38/45 | 1108 | 80 | 78 | 70 | 23 | 24 | 3 | 18 | 15 | 38BLI | 38BLU | 86,44 | 185,86 |
| 42/55 | 1610 | 95 | 94 | 78 | 26 | 26 | 3 | 20 | 16 | 42BLI | 42BLU | 98,60 | 221,43 |
| 48/60 | 1615 | 105 | 104 | 106 | 39 | 28 | 3,5 | 21 | 28 | 48BLI | 48BLU | 118,75 | 265,87 |
| 55/70 | 2012 | 120 | 118 | 96 | 33 | 30 | 4 | 22 | 20 | 55BLI | 55BLU | 181,73 | 399,95 |
| 65/75 | 2012 | 135 | 133 | 101 | 33 | 35 | 4,5 | 26 | 19 | 65BLI | 65BLU | 184,88 | 430,57 |
| 75/90 | 2517 | 160 | 158 | 130 | 45 | 40 | 5 | 30 | 36 | 75BLI | 75BLU | 281,06 | 651,30 |
| *90/100 | 3535 | 200 | 180 | 223 | 89 | 45 | 5,5 | 34 | 70 | | 90BLU | 609,01 | 1355,86 |

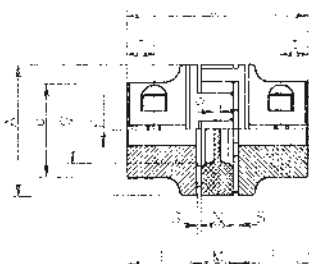
*Endast utv. montage

TRASCO/GP ES glappfri axelkoppling

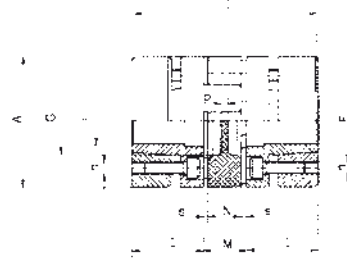
STANDARD



TYP M



TYP A



Standard

| Storlek | Fmin | Fmax | a | A | L | I | M | N | S | Art Nr Nav | Pris/nav EUR | Pris komplett 1) koppling, inkl. element EUR 92/98 shore | *Bearbetning axelhål/kilspår netto/nav SEK |
|---------|------|------|----|-----|-----|----|----|----|-----|---------------|-----------------|---|---|
| 7 | 3 | 7 | 14 | 14 | 22 | 7 | 8 | 6 | 1 | GESP7 | 12,19 | 27,19 | - |
| 9 | 4 | 9 | 20 | 20 | 30 | 10 | 10 | 8 | 1 | GESP9 | 12,29 | 27,68 | - |
| 14 | 6 | 16 | 30 | 30 | 35 | 11 | 13 | 10 | 1,5 | GESP14 | 14,04 | 33,95 | 125 |
| 19/24 | 6 | 24 | 40 | 40 | 66 | 25 | 16 | 12 | 2 | GESP19/24 | 27,37 | 64,63 | 125 |
| 24/28 | 8 | 28 | 55 | 55 | 78 | 30 | 18 | 14 | 2 | GESP24/28 | 36,27 | 83,47 | 125 |
| 28/38 | 10 | 38 | 65 | 65 | 90 | 35 | 20 | 15 | 2,5 | GESP28/38 | 52,35 | 116,85 | 180 |
| 38/45 | 12 | 45 | 80 | 80 | 114 | 45 | 24 | 18 | 3 | GESP38/45 | 102,23 | 223,80 | 205 |
| 42 | 14 | 55 | 75 | 95 | 126 | 50 | 26 | 20 | 3 | GESP42 | 170,14 | 364,50 | 221 |
| 48 | 20 | 60 | 85 | 105 | 140 | 56 | 28 | 21 | 3,5 | GESP48 | 193,27 | 414,78 | 221 |

*Minsta axelhål med kilspår Ø 9.

1) obearbetad

Typ M

| Storlek | Fmin | Fmax | a | A | L | I | M | N | S | Art Nr Nav | Pris/nav EUR | Pris komplett 1) koppling, inkl. element EUR 92/98 shore | *Bearbetning axelhål netto/nav SEK |
|---------|------|------|----|-----|-----|----|----|----|-----|---------------|-----------------|---|---|
| 7 | 4 | 7 | 14 | 14 | 22 | 7 | 8 | 6 | 1 | GESM7 | 27,20 | 57,21 | Förfrågan |
| 9 | 4 | 9 | 20 | 20 | 30 | 10 | 10 | 8 | 1 | GESM9 | 27,32 | 57,74 | Förfrågan |
| 14 | 4 | 16 | 30 | 30 | 35 | 11 | 13 | 10 | 2,5 | GESM14 | 30,16 | 66,19 | 122 |
| 19/24 | 6 | 20 | 40 | 40 | 66 | 25 | 16 | 12 | 2 | GESM19/24 | 69,73 | 149,35 | 122 |
| 24/28 | 8 | 28 | 55 | 55 | 78 | 30 | 18 | 14 | 2 | GESM24/28 | 84,15 | 179,23 | 122 |
| 28/38 | 14 | 35 | 65 | 65 | 90 | 35 | 20 | 15 | 2,5 | GESM28/38 | 111,16 | 234,47 | 175 |
| 38/45 | 18 | 45 | 80 | 80 | 114 | 45 | 24 | 18 | 3 | GESM38/45 | 139,69 | 298,72 | 193 |
| 42 | 20 | 45 | 75 | 95 | 126 | 50 | 26 | 20 | 3 | GESM42 | på förfr. | på förfr. | 214 |
| 48 | 25 | 60 | 85 | 105 | 140 | 56 | 28 | 21 | 3,5 | GESM48 | på förfr. | på förfr. | 214 |

*Minsta axelhål vid svarvning hos Jens S Ø 8.

1) obearbetad

Typ A

| Storlek | Fmin | Fmax | A | G | L | I | M | N | S | Art Nr Nav | Pris Nav EUR | Pris komplett 1) koppling, inkl. element EUR 92/98 shore | Bearbetning axelhål netto/nav SEK |
|---------|------|------|-----|------|-----|------|----|----|-----|---------------|--------------------|---|--|
| 14 | 6 | 14 | 30 | 10,5 | 50 | 18,5 | 13 | 10 | 1,5 | GESA14 | 115,21 | 236,29 | 122 |
| 19/24 | 10 | 20 | 40 | 18 | 66 | 25 | 16 | 12 | 2 | GESA19/24 | 131,66 | 273,21 | 122 |
| 24/28 | 15 | 28 | 55 | 27 | 78 | 30 | 18 | 14 | 2 | GESA24/28 | 137,34 | 285,61 | 122 |
| 28/38 | 19 | 38 | 65 | 30 | 90 | 35 | 20 | 15 | 2,5 | GESA28/38 | 178,96 | 370,07 | 175 |
| 38/45 | 20 | 45 | 80 | 38 | 114 | 45 | 24 | 18 | 3 | GESA38/45 | 252,84 | 525,02 | 193 |
| 42 | 28 | 50 | 95 | 46 | 126 | 50 | 26 | 20 | 3 | GESA42 | 324,31 | 672,84 | 214 |
| 48 | 35 | 60 | 105 | 51 | 140 | 56 | 28 | 21 | 3,5 | GESA48 | 383,68 | 795,60 | 214 |

Element EUR

| Storlek | 7 | 9 | 14 | 19/24 | 24/28 | 28/38 | 38/45 | 42 | 48 |
|---------------|------|------|------|-------|-------|-------|-------|-------|-------|
| Hårdhet | | | | | | | | | |
| 80 shore A* | 3,64 | 4,05 | 7,64 | 15,06 | 16,69 | 18,56 | 23,68 | 36,73 | 43,08 |
| 92/98 shore A | 2,81 | 3,10 | 5,87 | 9,89 | 10,93 | 12,15 | 19,34 | 24,22 | 28,24 |
| 64 shore D | | | | 15,06 | 16,69 | 18,56 | 23,68 | 36,73 | 43,08 |

80 shore A - blått 92 shore A - gult 98 shore A - rött 64 shore D - grönt

*Vissa storlekar, min.kvantitet

Navmaterial:

Strl. 7 - 38/45: aluminium
Strl. 42 - 48: stål

Art. Nr element

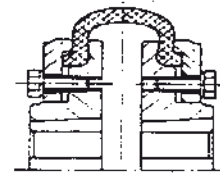
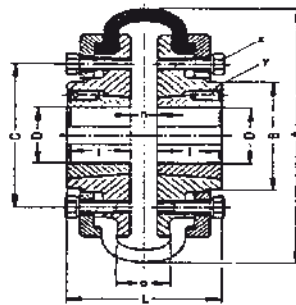
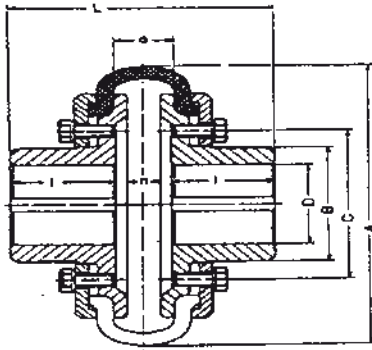
Exempel: element för strl 19/24
80 Shore A: AES19/24B
92 shore A: AES19/24Y
98 shore A: AES19/24R
64 shore D: AES19/24G

1) obearbetad

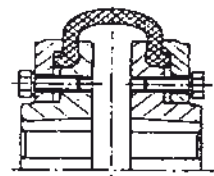
PERIFLEX - HÖGELASTISK KOPPLING

TYP PNA

Typ PNS med bussning



Utförande I/U



Utförande U

Nav och tryckring-
material SS 1650

Typ PNA Dimensioner (mm)

| Kopplings- storlek Art nr | Diametrar | | | | Längd | | | | Vikt kg | Komplett koppling Pris EUR | Pris * bearb. per nav SEK | Stopp- skruv SEK | Däck nr | Art nr | Pris EUR |
|---------------------------------|-----------|-----|-----|----------|-------|-----|-----|-----|------------|----------------------------------|---------------------------------|------------------------|------------|------------------|----------------|
| | A | C | B | D max | L | l | n | o | | | | | | | |
| PNA1 | 86 | 43 | 31 | 22 | 60 | 26 | 8 | 16 | 0,84 | 531,50 | 316 | 111 | 201R | PERD201R | 126,00 |
| PNA2 | 104 | 54 | 40 | 28 | 70 | 30 | 8 | 16 | 1,2 | 563,48 | 316 | 111 | 203R | PERD203R | 154,87 |
| PNA6 | 136 | 68 | 55 | 38 | 110 | 45 | 8 | 18 | 2,5 | 745,57 | 336 | 111 | 206R | PERD206R | 191,60 |
| PNA16 | 178 | 88 | 70 | 48 | 130 | 50 | 19 | 35 | 5,2 | 944,88 | 336 | 111 | 210R | PERD210R | 283,46 |
| PNA40 | 210 | 116 | 92 | 65 | 160 | 65 | 20 | 38 | 9 | 1377,94 | 398 | 111 | 214R | PERD214R | 443,58 |
| PNA63 | 263 | 140 | 107 | 75 | 190 | 75 | 24 | 44 | 17 | 1879,89 | 573 | 155 | 218R | PERD218R | 459,32 |
| PNA125 | 310 | 180 | 140 | 100 | 240 | 100 | 20 | 42 | 30 | 3373,52 | 845 | 155 | 222R | PERD222R | 619,42 |
| PNA200 | 370 | 235 | 150 | 100 | 345 | 150 | 22 | 46 | 64 | 5792,30 | 845 | 155 | 225R | PERD225R | 1225,72 |
| PNA300 | 402 | 260 | 160 | 110 | 364 | 155 | 24 | 50 | 75 | 6550,16 | 1373 | 224 | 426R | PERD426R | 1582,67 |
| PNA400 | 450 | 260 | 180 | 120 | 440 | 190 | 40 | 70 | 107 | <i>11444,36</i> | 1373 | 224 | 828R | PERD828R | 3288,69 |
| PNA800 | 550 | 280 | 210 | 140 | 520 | 210 | 90 | 120 | 169 | <i>18545,70</i> | <i>1933</i> | <i>224</i> | 1230R | PERD1230R | 8810,98 |
| PNA1500 | 700 | 360 | 260 | 180 | 640 | 255 | 104 | 150 | 366 | <i>Förfrågan</i> | <i>3197</i> | <i>224</i> | 1832R | <i>Förfrågan</i> | |

Typ PNS Dimensioner (mm)

*) Axelhål större än 105 mm, se pristillägg sid 173

| Kopplings- storlek | Mv N Nm vid kontinuerlig drift | Bussn nr | Diametrar | | | | | Längd | | | | Vikt kg |
|-----------------------|--------------------------------------|-------------|-----------|-----|-----|------|------|-------|----|----|-----|------------|
| | | | A | C | B | Dmin | Dmax | l | n | o | L | |
| PNS2 | 50 | 1008 | 104 | 54 | 40 | 10 | 25 | 22,5 | 8 | 16 | 53 | 1,0 |
| PNS6 | 100 | 1108 | 136 | 68 | 55 | 10 | 28 | 22,5 | 8 | 18 | 53 | 1,6 |
| PNS16 | 200 | 1610 | 178 | 88 | 70 | 14 | 42 | 25,5 | 19 | 35 | 70 | 3,9 |
| PNS40 | 400 | 2012 | 210 | 116 | 92 | 16 | 50 | 32 | 20 | 38 | 84 | 6,3 |
| PNS63 | 800 | 2517 | 263 | 140 | 107 | 18 | 65 | 45 | 24 | 44 | 114 | 13,5 |
| PNS125 | 1600 | 3020 | 310 | 180 | 140 | 28 | 75 | 51 | 20 | 42 | 122 | 18,5 |
| PNS200 | 2500 | 3535 | 370 | 235 | 150 | 35 | 90 | 89 | 22 | 46 | 200 | 55 |
| PNS300 | 4000 | 4040 | 402 | 260 | 160 | 40 | 100 | 102 | 24 | 50 | 228 | 65 |
| PNS400 | 6000 | 4545 | 450 | 260 | 180 | 55 | 110 | 115 | 40 | 70 | 270 | 95 |

Typ PNS Dimensioner (mm)

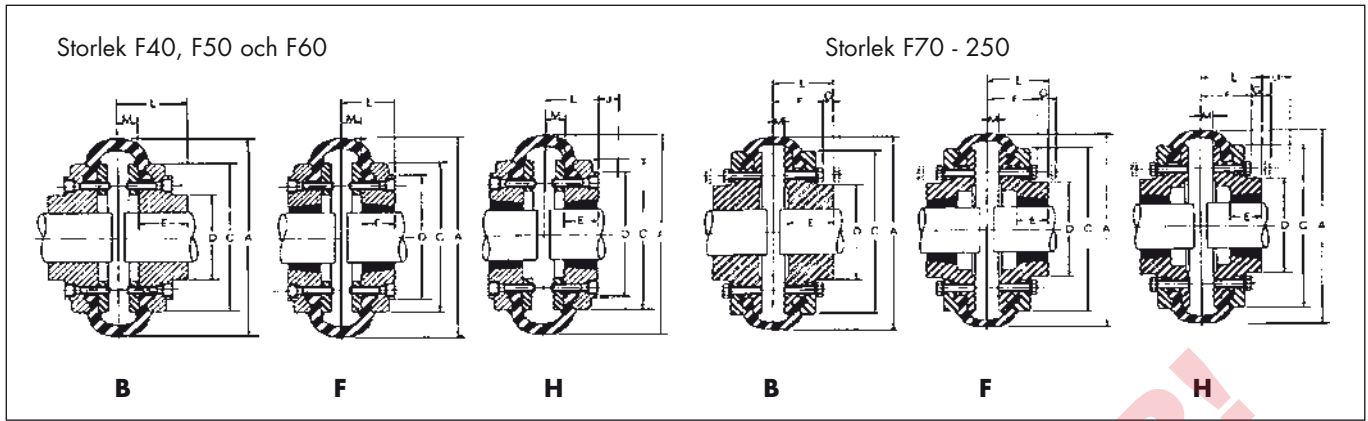
| Kopplings- storlek | Art nr fläns invänd mont | Art nr fläns utvänd mont | Pris EUR fläns | Art nr däck | Pris EUR däck | Pris EUR komplett koppling exkl bussn | Bussning | Max axel- hål | Pris EUR |
|-----------------------|-----------------------------------|-----------------------------------|----------------------|----------------|---------------------|--|----------|---------------------|---------------|
| PNS2 | PNS2I | PNS2U | 460,07 | PERD203R | 154,87 | 1075,01 | 1008 | 25 | 17,00 |
| PNS6 | PNS6I | PNS6U | <i>467,13</i> | PERD206R | 191,60 | <i>1125,86</i> | 1108 | 28 | 19,15 |
| PNS16 | PNS16I | PNS16U | <i>422,52</i> | PERD210R | 283,46 | <i>1128,50</i> | 1610 | 42 | 30,76 |
| PNS40 | PNS40I | PNS40U | <i>523,45</i> | PERD214R | 443,58 | <i>1490,48</i> | 2012 | 50 | 37,09 |
| PNS63 | PNS63I | PNS63U | <i>739,42</i> | PERD218R | 459,32 | <i>1938,16</i> | 2517 | 65 | 47,13 |
| PNS125 | PNS125I | PNS125U | <i>875,56</i> | PERD222R | 619,42 | <i>2370,54</i> | 3020 | 75 | 61,21 |
| PNS200 | PNS200I | PNS200U | <i>1126,72</i> | PERD225R | 1225,72 | <i>3479,16</i> | 3535 | 90 | 163,60 |
| PNS300 | PNS300I | PNS300U | <i>2368,47</i> | PERD426R | 1582,67 | <i>6319,61</i> | 4040 | 100 | 231,37 |
| PNS400 | | | <i>3030,42</i> | PERD828R | 3288,69 | <i>9349,53</i> | 4545 | 110 | 294,97 |

En komplett koppling består av:
2 flänsar + 1 däck + 2 bussningar

Ex: PNS2I + PNS2U +
PERD203R + 2 X 1008

Koppling med bussning monterad
invändigt på ena flänsen (I)
resp utvändigt på andra flänsen (U)

FENAFLEX® - Dimensioner



Dimensioner mm FENAFLEX Flänsar typ B, F & H

| Storlek | Typ | Bussning | Max axelhål | Typ F & H | | | Typ B | | Skruvdim. | A | C | D | F | G 1) | M 3) | Kg 4) | Vridmoment | |
|---------|-----|----------|-------------|-----------|-----|------|-------|-----|-----------|-----|-----|-----|-----|------|------|-------|------------|-------|
| | | | | L | E | J 2) | L | E | | | | | | | | | Nominellt | Max |
| F40 | B | - | 32 | - | - | 29 | 33 | 22 | M5 | 104 | 82 | - | - | - | 11 | 0,8 | - | - |
| F40 | F | 1008 | 25 | 33 | 22 | 29 | - | - | - | 104 | 82 | - | - | - | 11 | 0,8 | 24 | 64 |
| F40 | H | 1008 | 25 | 33 | 22 | 29 | - | - | - | 104 | 82 | - | - | - | 11 | 0,8 | - | - |
| F50 | B | - | 38 | - | - | 38 | 45 | 32 | M5 | 133 | 100 | 79 | - | - | 12,5 | 1,2 | - | - |
| F50 | F | 1210 | 32 | 38 | 25 | 38 | - | - | - | 133 | 100 | 79 | - | - | 12,5 | 1,2 | 66 | 160 |
| F50 | H | 1210 | 32 | 38 | 25 | 38 | - | - | - | 133 | 100 | 79 | - | - | 12,5 | 1,2 | - | - |
| F60 | B | - | 45 | - | - | 38 | 55 | 38 | M6 | 165 | 125 | 70 | - | - | 16,5 | 2 | - | - |
| F60 | F | 1610 | 42 | 42 | 25 | 38 | - | - | - | 165 | 125 | 103 | - | - | 16,5 | 2 | 127 | 318 |
| F60 | H | 1610 | 42 | 42 | 25 | 38 | - | - | - | 165 | 125 | 103 | - | - | 16,5 | 2 | - | - |
| F70 | B | - | 50 | - | - | - | 47 | 35 | M10 | 187 | 144 | 80 | 50 | 13 | 11,5 | 3,1 | - | - |
| F70 | F | 2012 | 50 | 44 | 32 | 42 | - | - | - | 187 | 144 | 80 | 50 | 13 | 11,5 | 3,1 | 250 | 487 |
| F70 | H | 1610 | 42 | 42 | 25 | 38 | - | - | - | 187 | 144 | 80 | 50 | 13 | 11,5 | 3 | - | - |
| F80 | B | - | 60 | - | - | - | 55 | 42 | M10 | 211 | 167 | 98 | 54 | 16 | 12,5 | 4,9 | - | - |
| F80 | F | 2517 | 65 | 58 | 45 | 48 | - | - | - | 211 | 167 | 97 | 54 | 16 | 12,5 | 4,9 | 375 | 759 |
| F80 | H | 2012 | 50 | 45 | 32 | 42 | - | - | - | 211 | 167 | 98 | 54 | 16 | 12,5 | 4,6 | - | - |
| F90 | B | - | 70 | - | - | - | 63,5 | 49 | M12 | 235 | 188 | 112 | 60 | 16 | 13,5 | 7,1 | - | - |
| F90 | F | 2517 | 65 | 59,5 | 45 | 48 | - | - | - | 235 | 188 | 108 | 60 | 16 | 13,5 | 7 | 500 | 1096 |
| F90 | H | 2517 | 65 | 59,5 | 45 | 48 | - | - | - | 235 | 188 | 108 | 60 | 16 | 13,5 | 7 | - | - |
| F100 | B | - | 80 | - | - | - | 70,5 | 56 | M12 | 254 | 216 | 125 | 62 | 16 | 13,5 | 9,9 | - | - |
| F100 | F | 3020 | 75 | 65,5 | 51 | 55 | - | - | - | 254 | 216 | 120 | 62 | 16 | 13,5 | 9,9 | 675 | 1517 |
| F100 | H | 2517 | 65 | 59,5 | 45 | 48 | - | - | - | 254 | 216 | 113 | 62 | 16 | 13,5 | 9,4 | - | - |
| F110 | B | - | 90 | - | - | - | 75,5 | 63 | M12 | 279 | 233 | 128 | 62 | 16 | 12,5 | 12,5 | - | - |
| F110 | F | 3020 | 75 | 63,5 | 51 | 55 | - | - | - | 279 | 233 | 134 | 62 | 16 | 12,5 | 11,7 | 875 | 2137 |
| F110 | H | 3020 | 75 | 63,5 | 51 | 55 | - | - | - | 279 | 233 | 134 | 62 | 16 | 12,5 | 11,7 | - | - |
| F120 | B | - | 100 | - | - | - | 84,5 | 70 | M16 | 314 | 264 | 143 | 67 | 16 | 14,5 | 16,9 | - | - |
| F120 | F | 3525 | 100 | 79,5 | 65 | 67 | - | - | - | 314 | 264 | 140 | 67 | 16 | 14,5 | 16,5 | 1330 | 3547 |
| F120 | H | 3020 | 75 | 65,5 | 51 | 55 | - | - | - | 314 | 264 | 140 | 67 | 16 | 14,5 | 15,9 | - | - |
| F140 | B | - | 130 | - | - | - | 110,5 | 94 | M20 | 359 | 311 | 178 | 73 | 17 | 16 | 22,2 | - | - |
| F140 | F | 3525 | 100 | 81,5 | 65 | 67 | - | - | - | 359 | 311 | 178 | 73 | 17 | 16 | 22,3 | 2325 | 5642 |
| F140 | H | 3525 | 100 | 81,5 | 65 | 67 | - | - | - | 359 | 311 | 178 | 73 | 17 | 16 | 22,3 | - | - |
| F160 | B | - | 140 | - | - | - | 117 | 102 | M20 | 402 | 345 | 187 | 78 | 19 | 15 | 35,8 | - | - |
| F160 | F | 4030 | 115 | 92 | 77 | 80 | - | - | - | 402 | 345 | 197 | 78 | 19 | 15 | 32,5 | 3770 | 9339 |
| F160 | H | 4030 | 115 | 92 | 77 | 80 | - | - | - | 402 | 345 | 197 | 78 | 19 | 15 | 32,5 | - | - |
| F180 | B | - | 150 | - | - | - | 137 | 114 | M20 | 470 | 398 | 200 | 94 | 19 | 23 | 49,1 | - | - |
| F180 | F | 4535 | 125 | 112 | 89 | 89 | - | - | - | 470 | 398 | 205 | 94 | 19 | 23 | 42,2 | 6270 | 16455 |
| F180 | H | 4535 | 125 | 112 | 89 | 89 | - | - | - | 470 | 398 | 205 | 94 | 19 | 23 | 42,2 | - | - |
| F200 | B | - | 150 | - | - | - | 138 | 114 | M20 | 508 | 429 | 200 | 103 | 19 | 24 | 58,2 | - | - |
| F200 | F | 4535 | 125 | 113 | 89 | 89 | - | - | - | 508 | 429 | 205 | 103 | 19 | 24 | 53,6 | 9325 | 23508 |
| F200 | H | 4535 | 125 | 113 | 89 | 89 | - | - | - | 508 | 429 | 205 | 103 | 19 | 24 | 53,6 | - | - |
| F220 | B | - | 160 | - | - | - | 154,5 | 127 | M20 | 562 | 474 | 218 | 118 | 20 | 27,5 | 79,6 | - | - |
| F220 | F | 5040 | 125 | 129,5 | 102 | 92 | - | - | - | 562 | 474 | 223 | 118 | 20 | 27,5 | 72 | 11600 | 33125 |
| F220 | H | 5040 | 125 | 129,5 | 102 | 92 | - | - | - | 562 | 474 | 223 | 118 | 20 | 27,5 | 72 | - | - |
| F250 | B | - | 190 | - | - | - | 161,5 | 132 | M20 | 628 | 532 | 254 | 125 | 25 | 29,5 | 104 | 14675 | 42740 |

- 1) Demoneringsmått, skruvarna som fäster gummidäck.
- 2) Avstånd som behövs för insexnyckel vid montage/demontage av bussning. Med avkapad nyckel kan måttet reduceras.
- 3) M är halva avståndet mellan flänsarna.
Normalt monteras axlarna på 2 ggr M-måttet, men axlarna kan ändå skjutas närmare varandra.
Beakta dock att tillräckligt avstånd för axialrörelser och uppriktningssvängningar finns.
- 4) Vikten är angiven för en kopplingshalva med medelaxelhålsdiameter inklusive tryckring, skruvar, brickor och ett halvt däck.

Vi reserverar oss för mått- och konstruktionsändringar.

FENAFLEX® HÖGELASTISK KOPPLING

| Typ | Nom. vridmoment Nm | Pris EUR komplett koppling exkl. bussn. | Pris EUR Fläns | Pris EUR Naturgummidäck | Pris EUR Neopren-däck FRAS | Pris EUR bussning | Pris SEK/flänsbearbetning vid B-fläns * | Pris SEK Stopp skruv |
|-------|--------------------|---|----------------|-------------------------|----------------------------|---|---|----------------------|
| F 40 | 24 | 192,11 | 65,55 | 61,01 | 75,40 | 1008 17,00 | 343 | 108 |
| F 50 | 66 | 239,80 | 87,37 | 65,06 | 102,23 | 1210 25,49 | 343 | 108 |
| F 60 | 127 | 323,04 | 123,57 | 75,90 | 151,01 | 1610 30,76 | 343 | 108 |
| F 70 | 250 | 403,98 | 156,57 | 90,84 | 198,98 | 1610H 30,76 2012F 37,09 | 372 | 108 |
| F 80 | 375 | 521,51 | 208,55 | 104,41 | 238,61 | 2012H 37,09 2517F 47,13 | 413 | 108 |
| F 90 | 500 | 684,56 | 281,28 | 122,00 | 298,52 | 2517 47,13 | 442 | 108 |
| F 100 | 675 | 885,22 | 372,11 | 141,00 | 318,02 | 2517H 47,13 3020F 61,21 | 527 | 133 |
| F 110 | 875 | 994,40 | 414,51 | 165,38 | 443,03 | 3020 61,21 | 694 | 155 |
| F 120 | 1330 | 1325,11 | 540,54 | 244,03 | 576,15 | 3020H 61,21 3525F 147,56 | 739 | 155 |
| F 140 | 2325 | 2279,25 | 998,64 | 281,97 | 764,62 | 3525 147,56 | 874 | 224 |
| F 160 | 3770 | 3107,38 | 1357,11 | 393,16 | 903,13 | 4030 212,36 | 1155 | 224 |
| F 180 | 6270 | 4484,42 | 1916,86 | 650,70 | 1159,59 | 4535 270,17 | 1408 | 224 |
| F 200 | 9325 | 7694,40 | 3359,16 | 976,08 | 1660,67 | 4535 270,17 | 1669 | 224 |
| F 220 | 11600 | <i>11824,86</i> | <i>5275,27</i> | <i>1274,32</i> | <i>2389,22</i> | 5040 452,46 | 1933 | 224 |
| F 250 | 14675 | 13945,58 | 6213,63 | 1518,32 | 2924,66 | Endast B-typ - | 2209 | 224 |

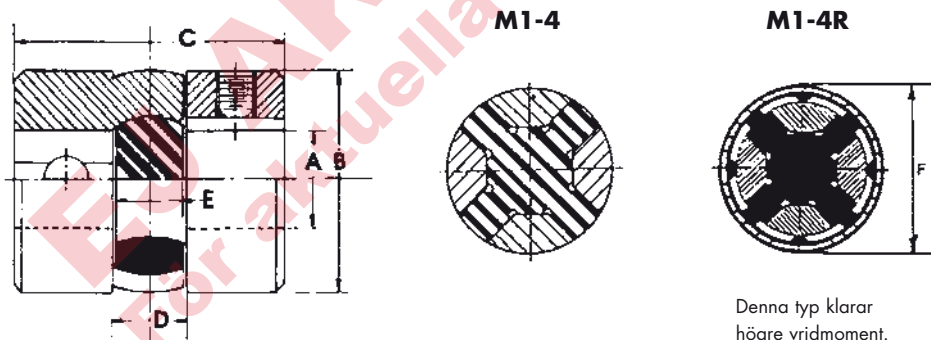
*) Axelhål större än 105 mm, se pristillägg sid 173.

Pris med kursiv stil = Lagerföres ej

Komplett koppling = 2 H-flänsar + naturgummidäck + 2 Beco-Lock bussningar, för F-fläns - större bussning.

Art nr/Art no: FENF 50 = Nav för invändigt monterad bussning
FENH 50 = Nav för utvändigt monterad bussning
FENB 50 = Nav för borrning
FEND 50 = Naturgummidäck

Escoflex - elastisk koppling



Gummielementet är tillverkat i kloroprenkummi, hårdhet 70 shore A, för omgivningstemperatur på -30 grader C till +60 grader C.

Denna typ klarar högre vridmoment.

Stopp skruv levereras som standard.

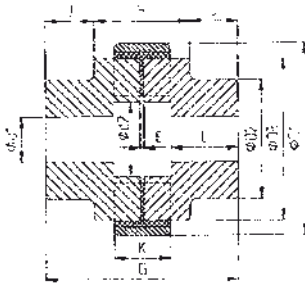
| Storlek | Vridmoment Mv N Nm | A | | B | C | D | E | Vikt kg | Art nr halva | Pris EUR halva | Art nr kors S1-4 | Pris EUR kors | Pris EUR komplett koppling | Bearb axelhål m kilspår Pris SEK/halva | Art nr kors M1-4R | Vridmoment Nm | Max moment rpm | F | Pris EUR kors |
|---------|--------------------|------|-----|------|------|------|------|---------|--------------|----------------|------------------|---------------|----------------------------|--|-------------------|---------------|----------------|----|---------------|
| | | min | max | | | | | | | | | | | | | | | | |
| S1 | 1,28 | 6,0 | 16 | 27,5 | 38,0 | 11,0 | 9,5 | 0,1 | S1halva | 7,51 | S1KORS | 5,96 | 20,98 | 127 | R1R | 1,7 | 6000 | 37 | 45,42 |
| S2 | 4,35 | 10,0 | 24 | 42,0 | 52,0 | 14,0 | 12,7 | 0,3 | S2halva | 12,85 | S2KORS | 6,60 | 32,30 | 127 | R2R | 6,9 | 5500 | 54 | 65,82 |
| S3 | 17,90 | 14,0 | 35 | 58,5 | 71,0 | 22,0 | 19 | 0,8 | S3halva | 18,51 | S3KORS | 14,75 | 51,77 | 127 | R3R | 20,4 | 4500 | 70 | 93,73 |
| S4 | 33,50 | 19,0 | 42 | 75,0 | 89,0 | 26,0 | 22,5 | 1,60 | S4halva | 34,81 | S4KORS | 23,83 | 93,45 | 127 | R4R | 38,4 | 4000 | 89 | 107,54 |

JENS S. elastisk axelkoppling typ A

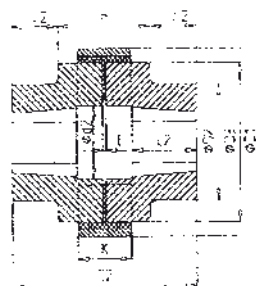
ATRA-FLEX®

Standard typ A , ATRA FLEX
Ståluftörande, Rostfritt SS 2346

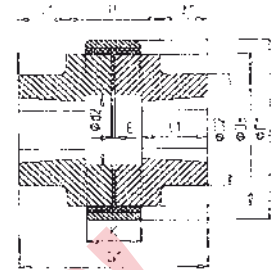
Koppling i bussningsutförande, typ AT



Urf Standard



Urf AT I



Urf AT U

Atra Flex Original utförande med fullbearbetade nav i stål eller rostfritt 2346, standard nav för borring

Dimensioner (mm)

| Storlek | Moment | | Max varvtal rpm | D1 | G | d1 | | L | d2 | D2 | D3 | H | J | K | E | kompl koppl stål | koppl 2346 rostfritt | kopplings element standard | kopplings element Hi Temp | Stålrिंग |
|---------|--------|--------|-----------------|-----|-----|-----|------|-----|-----|-----|-----|-----|-----|-----|-----|------------------|----------------------|----------------------------|---------------------------|----------|
| | Nom Nm | Max Nm | | | | max | min | | | | | | | | | | | | | |
| A00* | 12 | 20 | 14000 | 45 | 52 | 23 | 6,5 | 20 | 22 | 35 | 35 | 23 | 15 | 13 | 1,2 | 205,24 | 359,74 | 22,77 | 45,52 | 30,77 |
| A0* | 30 | 50 | 9800 | 65 | 71 | 32 | 7,6 | 28 | 31 | 51 | 52 | 27 | 22 | 14 | 1,6 | 236,92 | 442,04 | 23,75 | 47,49 | 30,77 |
| A1* | 50 | 95 | 7300 | 80 | 90 | 42 | 10,9 | 34 | 35 | 60 | 64 | 35 | 28 | 22 | 1,6 | 324,40 | 675,38 | 40,87 | 81,78 | 49,83 |
| A2* | 150 | 250 | 5400 | 108 | 123 | 50 | 15,5 | 46 | 42 | 78 | 86 | 52 | 35 | 32 | 1,6 | 579,36 | 1059,98 | 77,15 | 154,28 | 75,85 |
| A3* | 300 | 500 | 4100 | 141 | 152 | 60 | 19 | 55 | 51 | 89 | 115 | 61 | 45 | 41 | 1,6 | 1101,97 | 1838,31 | 111,10 | 222,23 | 165,95 |
| A4* | 600 | 1000 | 3600 | 178 | 178 | 75 | 24 | 62 | 69 | 110 | 149 | 88 | 45 | 51 | 4,8 | 1546,27 | 2545,55 | 190,56 | 380,76 | 265,59 |
| A5 | 1500 | 2500 | 2600 | 225 | 219 | 100 | 25 | 79 | 85 | 147 | 190 | 100 | 59 | 59 | 4,8 | 2913,57 | | 426,30 | 852,23 | 381,69 |
| A6 | 2400 | 4000 | 2200 | 271 | 259 | 120 | 38 | 95 | 113 | 184 | 235 | 119 | 70 | 71 | 4,8 | 5458,38 | | 725,32 | 1450,58 | 580,58 |
| A7 | 4800 | 8000 | 1900 | 308 | 310 | 140 | 45 | 117 | 133 | 198 | 267 | 127 | 91 | 77 | 4,8 | 7147,74 | | 1269,27 | 2538,56 | 805,89 |
| A8 | 9000 | 15000 | 1600 | 367 | 360 | 160 | 62 | 138 | 151 | 241 | 325 | 152 | 104 | 85 | 4,8 | 12955,90 | | 2015,31 | 4030,67 | 1706,61 |
| A9 | 13600 | 25000 | 1360 | 422 | 412 | 220 | 74 | 158 | 197 | 280 | 383 | 163 | 124 | 96 | 5,6 | 18781,66 | | 3090,74 | 6181,49 | 1990,90 |
| A11 | 35000 | 55000 | 1150 | 508 | 511 | 270 | 95 | 190 | 197 | 330 | 455 | 231 | 140 | 127 | 2,6 | 25934,63 | | 5604,52 | 11210,94 | 2380,89 |

*Rostfri stålring standard. Storlek 10 har utgått, reservdelar på förfrågan.

Atra Flex Original med Stålnav i bussningsutförande, avvikande mått från standard.

| Storlek | Utvändigt montage av bussning | | | | | | Invändigt montage av bussning | | | | | | Pris EUR Kompl exkl. BL bussning |
|---------|-------------------------------|-------|-------|-----|-----|----|-------------------------------|-------|-------|-----|-----|----|---|
| | Bussning | d max | d min | G1 | L1 | J1 | Bussning | d max | d min | G2 | L2 | J2 | |
| A0U/I | 1008 | 25 | 10 | 60 | 23 | 17 | | | | | | | 236,92 |
| A1U/I | 1108 | 28 | 10 | 70 | 25 | 18 | 1108 | 28 | 10 | 68 | 24 | 17 | 324,40 |
| A2U/I | 1615 | 42 | 14 | 115 | 44 | 32 | 1210 | 32 | 11 | 83 | 28 | 16 | 579,36 |
| A3U/I | 2012 | 50 | 16 | 108 | 34 | 23 | 1610 | 42 | 14 | 92 | 26 | 15 | 1101,97 |
| A4U/I | 2517 | 65 | 18 | 143 | 46 | 28 | 2012 | 50 | 16 | 119 | 34 | 16 | 1546,27 |
| A5U/I | 3020 | 75 | 28 | 164 | 52 | 32 | 2517 | 65 | 18 | 154 | 47 | 27 | 2913,57 |
| A6U/I | 3535 | 90 | 35 | 244 | 90 | 65 | 3535 | 90 | 35 | 249 | 90 | 65 | Förfrågan |
| A7U/I | 4545 | 110 | 55 | 303 | 117 | 86 | 4040 | 100 | 40 | 269 | 100 | 69 | Förfrågan |
| A8U/I | 5050 | 125 | 70 | 346 | 130 | 97 | 4545 | 110 | 55 | 316 | 115 | 82 | Förfrågan |

Bearbetning

| Serie M | Serie A | Axelhål* Kilspår SMS2305 Pris/nav SEK | Stopp- skruv SEK Pris/st |
|---------|---------|--|-----------------------------------|
| - | A00 | 125 | 59 |
| M00 | A0 | 125 | 59 |
| M0 | A1 | 204 | 59 |
| M1 | A2 | 204 | 59 |
| M2 | A3 | 215 | 78 |
| M3 | A4 | 324 | 94 |
| M4 | A5 | 431 | 134 |
| M5 | A6 | 730 | 134 |
| - | A7 | 849 | 134 |
| - | A8 | på | på |
| - | A9 | för- | för- |
| - | A11 | frågan | frågan |

*) Axelhål större än 105 mm, se pristillägg sid 173.

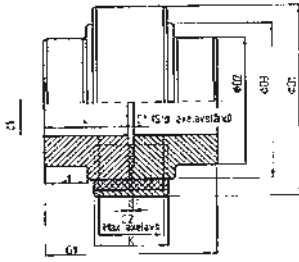
Artikelnummer

| Utförande | Nav | Element standard | Element Hi temp. | Ring standard | Ring för vertikalmonter | Flänsnav för pumpspacer | Spacer |
|---------------------|---------|------------------|------------------|---------------|-------------------------|-------------------------|----------|
| Atraflex A | BA1S-N | BA1S-E | BA1S-ER | BA1S-R | BA1S-RV | BM1-F* | BA1S-100 |
| Atraflex A Rostfri | BA1SS-N | BA1S-E | BA1S-ER | BA1S-R | BA1S-RV | | |
| Atraflex A Bussning | BA1SI/U | BA1S-E | BA1S-ER | BA1S-R | BA1S-RV | | |
| Atraflex M | BM1-N | BM1-E | BM1-ER | BM1-R | | BM1-F* | BM1-100 |

*Lika för Serie A och Serie M

Alla A typer kan monteras mot varandra, även Powerstream och Samiflex. Fler utföranden offereras på förfrågan.

Ex. Nav för bromsskiva, fläns för svänghjul SAE, Nav för axialförskjutningsmotorer m.m.



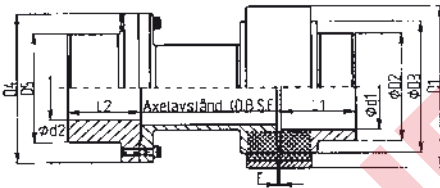
Serie M erbjuder förutom de vanliga fördelarna hos typ A dessutom:

- Högre effektöverföring
- Oftast 1 - 2 storlekar mindre koppling än andra liknande kopplingar
- Tätt montage utan i kopplingen instickande axlar
- Mycket mera vridmoment för pengarna
- Säkrare låsning av yttringen
- Ingen kärvande yttering
- Större axelhål
- Finns i rostfritt str 00-5
- Finns även med nav för bussning

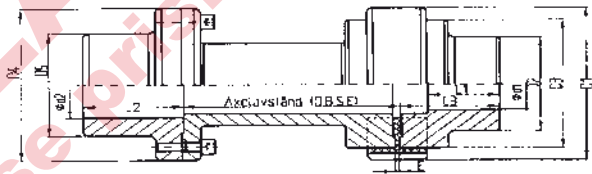
| Storlek mm | Moment | | Axelhål | | D1 | G1 | C1 | C2 | L | D2 | D3 | E | K | Vikt kg | Priser EUR | | | |
|---------------|-----------|-----------|---------|-----|-----|-----|-----|------|-----|-----|-----|-----|-----|------------|-----------------|-------------------|----------------------|--------------------|
| | Nom Nm | Max Nm | Min | Max | | | | | | | | | | | Std Stål utf | Rosifri SS2346 | Element reservdel | Element Hi-temp |
| M-00 | 20 | 35 | 6,4 | 25 | 55 | 52 | 3 | 15 | 25 | 41 | 43 | 1,6 | 18 | 0,35 | 235,12 | 430,66 | 26,08 | 52,15 |
| M-0 | 70 | 115 | 7,7 | 35 | 72 | 72 | 4,5 | 25 | 35 | 56 | 61 | 1,9 | 29 | 0,9 | 271,55 | 613,74 | 27,17 | 54,43 |
| M-1 | 145 | 240 | 13 | 42 | 98 | 91 | 4,5 | 35 | 43 | 73 | 80 | 1,9 | 40 | 1,8 | 371,75 | 808,89 | 46,85 | 93,70 |
| M1-H | 270 | 450 | 16 | 48 | 110 | 100 | 4,5 | 43 | 48 | 79 | 88 | 1,9 | 40 | 2,2 | 528,67 | 933,34 | 67,61 | 135,22 |
| M-2 | 340 | 570 | 16 | 57 | 122 | 116 | 4,5 | 38 | 56 | 89 | 99 | 1,9 | 41 | 4,5 | 663,86 | 1114,60 | 88,41 | 176,78 |
| M-3 | 650 | 1100 | 19 | 64 | 152 | 129 | 4,5 | 50 | 62 | 102 | 124 | 1,9 | 55 | 8,6 | 1262,74 | 1595,15 | 127,31 | 254,60 |
| M-4 | 1425 | 2400 | 24 | 85 | 193 | 170 | 7,6 | 70 | 81 | 140 | 163 | 5,1 | 79 | 16 | 1771,82 | 3420,13 | 218,36 | 436,31 |
| M-5 | 3250 | 5450 | 25 | 115 | 246 | 234 | 8,1 | 80 | 113 | 165 | 207 | 5,1 | 89 | 33 | 3338,43 | förfrågan | 488,46 | 976,54 |
| M-6 | 5420 | 9050 | 38 | 140 | 300 | 284 | 8,1 | 96,5 | 138 | 203 | 252 | 5,1 | 99 | 56 | 6254,43 | | 831,08 | 1662,14 |
| M-7 | 12550 | 20900 | 44 | 153 | 337 | 310 | 8,1 | 125 | 151 | 229 | 302 | 5,1 | 131 | 86 | 8190,18 | | 1454,34 | 2908,73 |
| M-8 | 21100 | 35100 | 62 | 185 | 393 | 373 | 8,1 | 150 | 183 | 267 | 354 | 5,1 | 160 | 145 | 14845,34 | | 2309,24 | 4618,11 |

Övriga utföranden och storlekar på förfrågan.

Atra Flex Serie M med spacer för pumpdrifter



Atra Flex Serie A med spacer för pumpdrifter



| Storlek mm | Moment | | Axelhål | | D1 | D2 | D3 | D4 | D5 | L1 | L2 | E + | Priser EUR Axelavstånd (D.B.S.E) | | | | Bearb* SEK Nto/Nav |
|---|-----------|-----------|-----------|-----------|-----|-----|-----|-----|-----|-----|-----|--------|-------------------------------------|--------------------------|----------------|----------------|---------------------------------|
| | Nom Nm | Max Nm | Max d1 | Max d2 | | | | | | | | | 100 mm | 140 mm | 180 mm | 250 mm | |
| Atra Flex M serie med spacer för pumpdrifter | | | | | | | | | | | | | | | | | |
| M-0 | 70 | 115 | 35 | 35 | 72 | 56 | 61 | 87 | 58 | 35 | 37 | 1,9 | 646,21 | 646,21 | | | 271 |
| M-1 | 145 | 240 | 44 | 48 | 98 | 73 | 80 | 100 | 72 | 43 | 41 | 1,9 | 772,04 | 772,04 | 772,04 | | 271 |
| M-2 | 340 | 570 | 57 | 60 | 122 | 89 | 99 | 120 | 89 | 56 | 51 | 1,9 | 1146,27 | 1146,27 | 1146,27 | | 304 |
| M-3 | 650 | 1100 | 64 | 73 | 152 | 102 | 124 | 140 | 102 | 62 | 60 | 1,9 | | 1801,06 | 1801,06 | 1801,06 | 432 |
| M-4 | 1425 | 2400 | 85 | 80 | 193 | 142 | 163 | 177 | 117 | 81 | 66 | 5,1 | | 2670,41 | 2670,41 | 2670,41 | 583 |
| M-5 | 3250 | 5450 | 115 | 102 | 246 | 165 | 207 | 225 | 147 | 113 | 87 | 5,1 | | | 5183,06 | 5183,06 | 892 |
| Atra Flex A serie med spacer för pumpdrifter | | | | | | | | | | | | | | | | | |
| A-0 | 30 | 50 | 32 | 35 | 65 | 51 | 52 | 87 | 58 | 28 | 37 | 1,6 | 645,92 | | | | 188 |
| A-1 | 50 | 95 | 42 | 48 | 80 | 60 | 64 | 100 | 72 | 34 | 41 | 1,6 | 766,17 | 766,17 | 766,17 | | 271 |
| A-2 | 150 | 250 | 50 | 60 | 108 | 78 | 86 | 120 | 89 | 46 | 51 | 1,6 | 1123,66 | 1123,66 | 1123,66 | | 271 |
| A-3 | 300 | 500 | 60 | 73 | 141 | 89 | 115 | 140 | 102 | 55 | 60 | 1,6 | 1743,10 | 1743,10 | 1743,10 | | 304 |
| A-4 | 600 | 1000 | 75 | 80 | 178 | 110 | 149 | 177 | 117 | 62 | 66 | 4,8 | | 2592,40 | 2592,40 | 2592,40 | 432 |
| A-5 | 1500 | 2500 | 100 | 102 | 225 | 147 | 190 | 225 | 147 | 79 | 87 | 4,8 | | 5063,14 | 5063,14 | 5063,14 | 583 |
| A-6 | 2400 | 4000 | 125 | 130 | 271 | 184 | 235 | 254 | 184 | 95 | 110 | 4,8 | | Pris på förfrågan | | | |
| A-7 | 4800 | 8000 | 155 | 160 | 310 | 198 | 267 | 267 | 216 | 117 | 116 | 4,8 | | Pris på förfrågan | | | |

*Metriska axelhål H7 tolerans, kilspår enl SMS 2305 och 1 stk stoppskruv.

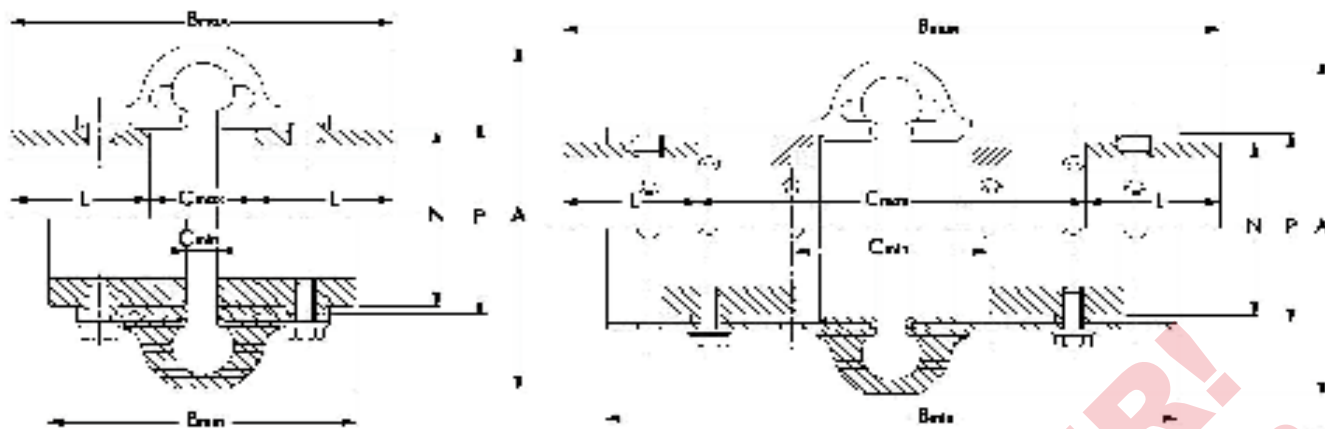
*) Axelhål större än 105 mm, se priställägg sid 173.

Beställningsexempel: Atra Flex M2-140 d1=42mm, d2=60mm Tol H7 kilspår enl SMS 2305 och stoppskruv.

Exempel på art nr. 1 st M2-140 består av:

| | | |
|------|---------|--------------|
| 1 st | BM2-N | Nav |
| 1 st | BM2-E | Element |
| 1 st | BM2-R | Ring |
| 1 st | BM2-140 | Mellanstycke |
| 1 st | BM2-F | Flänsnav |

Rex Omega axelkoppling



Rex Omega standardutförande typ E

| Storlek | Axelhål Min. | Axelhål Max. | Mv N Nm | A mm | B min mm | B max mm | C min mm | C max mm | L mm | N mm | P mm | Pris/nav EUR | Pris element EUR | Pris komplett EUR | Bearbetning* Axelhål, kilspår /nav netto SEK |
|---------|-----------------|-----------------|------------|---------|----------------|----------------|----------------|----------------|---------|---------|---------|-----------------|------------------------|-------------------------|---|
| 2 | 13 | 28 | 22 | 89 | 84 | 94 | 36 | 46 | 24 | 38 | 47 | 52,23 | 165,09 | 269,55 | 228 |
| 3 | 13 | 34 | 41 | 102 | 84 | 122 | 8 | 46 | 38 | 50 | 59 | 64,43 | 185,60 | 314,46 | 228 |
| 4 | 13 | 42 | 62 | 116 | 84 | 122 | 8 | 46 | 38 | 57 | 66 | 77,49 | 207,10 | 362,08 | 250 |
| 5 | 13 | 48 | 105 | 137 | 97 | 147 | 8 | 59 | 44 | 70 | 80 | 100,11 | 236,86 | 437,08 | 250 |
| 10 | 13 | 55 | 164 | 162 | 97 | 147 | 8 | 59 | 44 | 84 | 93 | 123,63 | 320,93 | 568,19 | 323 |
| 20 | 19 | 60 | 260 | 184 | 113 | 165 | 13 | 65 | 50 | 102 | 114 | 202,83 | 388,59 | 794,25 | 323 |
| 30 | 19 | 75 | 412 | 210 | 125 | 182 | 12 | 69 | 58 | 118 | 138 | 297,73 | 483,93 | 1079,39 | 492 |
| 40 | 19 | 85 | 622 | 241 | 135 | 202 | 8 | 75 | 63 | 146 | 168 | 431,78 | 568,03 | 1431,59 | 492 |
| 50 | 26 | 90 | 864 | 279 | 151 | 230 | 11 | 91 | 70 | 152 | 207 | 561,51 | 689,01 | 1812,03 | 544 |
| 60 | 26 | 105 | 1412 | 318 | 173 | 262 | 8 | 97 | 82 | 165 | 222 | 661,62 | 813,08 | 2136,32 | 544 |
| 70 | 32 | 120 | 2490 | 356 | 189 | 281 | 18 | 109 | 85 | 175 | 235 | 778,28 | 1138,11 | 2694,67 | 811 |
| 80 | 32 | 155 | 4460 | 406 | 245 | 377 | 17 | 149 | 114 | 240 | 286 | 1179,59 | 1632,30 | 3991,48 | 1187 |
| 100 | 42 | 171 | 9600 | 533 | 324 | 375 | 44 | 95 | 140 | 267 | 359 | 1979,63 | 2589,96 | 6549,22 | 1643 |
| 120 | 48 | 190 | 19200 | 635 | 362 | 429 | 57 | 124 | 152 | 305 | 448 | 2828,42 | 4027,49 | 9684,33 | förfrågan |
| 140 | 48 | 229 | 38400 | 762 | 432 | 483 | 76 | 127 | 178 | 381 | 530 | 6689,28 | 6228,86 | 19607,42 | förfrågan |

*Axelhål större än 105 mm se pristillägg sid 173. Nav lagerförs i Danmark.

Art. Nr. Exempel:

Nav strl. 20: O020-N

Element standardutförande strl. 20: O020E-E

Rex Omega spacerutförande typ ES

| Storlek | Axelhål Min. | Axelhål Max. | Mv N Nm | A mm | B min mm | B max mm | C min mm | C max mm | L mm | N mm | P mm | Pris/nav EUR | Pris element EUR | Pris komplett EUR | Bearbetning* Axelhål, kilspår /nav netto SEK | Pris Highspeed element EUR |
|---------|-----------------|-----------------|------------|---------|----------------|----------------|----------------|----------------|---------|---------|---------|-----------------|------------------------|-------------------------|---|-------------------------------------|
| 2_R | 13 | 28 | 22 | 89 | 146 | 149 | 91 | 100 | 24 | 38 | 47 | 52,23 | 196,85 | 301,31 | 228 | - |
| 3_R | 13 | 34 | 41 | 102 | 184 | 216 | 85 | 140 | 38 | 50 | 59 | 64,43 | 236,86 | 365,72 | 228 | - |
| 4_R | 13 | 42 | 62 | 116 | 184 | 216 | 85 | 140 | 38 | 57 | 66 | 77,49 | 276,84 | 431,82 | 250 | - |
| 5_R | 13 | 48 | 105 | 137 | 184 | 228 | 89 | 140 | 44 | 70 | 80 | 100,11 | 362,97 | 563,19 | 250 | - |
| 10_R | 13 | 55 | 164 | 162 | 184 | 228 | 89 | 140 | 44 | 84 | 93 | 123,63 | 458,32 | 705,58 | 323 | - |
| 20 | 19 | 60 | 260 | 184 | 238 | 280 | 67 | 180 | 50 | 102 | 114 | 202,83 | 530,10 | 935,76 | 323 | 950,48 |
| 30 | 19 | 75 | 412 | 210 | 238 | 293 | 54 | 180 | 58 | 118 | 138 | 297,73 | 699,26 | 1294,72 | 492 | 1175,02 |
| 40 | 19 | 85 | 622 | 241 | 238 | 307 | 41 | 180 | 63 | 146 | 168 | 431,78 | 857,17 | 1720,73 | 492 | 1486,72 |
| 50 | 26 | 90 | 864 | 279 | 238 | 319 | 28 | 180 | 70 | 152 | 207 | 561,51 | 1041,72 | 2164,74 | 544 | 1836,37 |
| 60 | 26 | 105 | 1412 | 318 | 318 | 415 | 66 | 250 | 82 | 165 | 222 | 661,62 | 1267,29 | 2590,53 | 544 | 2103,95 |
| 70 | 32 | 120 | 2490 | 356 | 318 | 421 | 59 | 250 | 85 | 175 | 235 | 778,28 | 1673,31 | 3229,87 | 811 | 2583,82 |
| 80 | 32 | 155 | 4460 | 406 | 318 | 478 | 37 | 250 | 114 | 240 | 286 | 1179,59 | 2303,90 | 4663,08 | 1187 | 3463,56 |

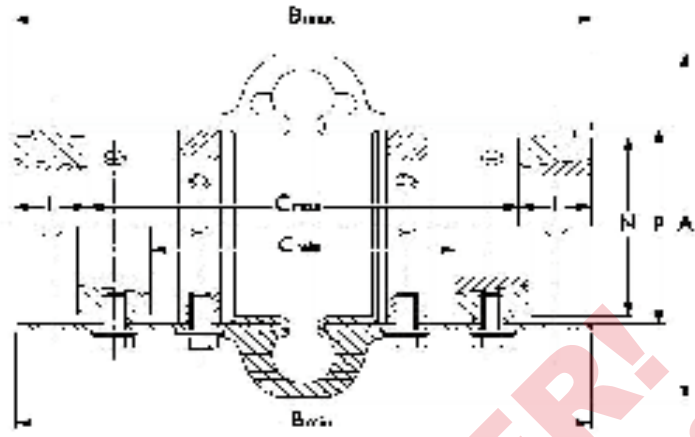
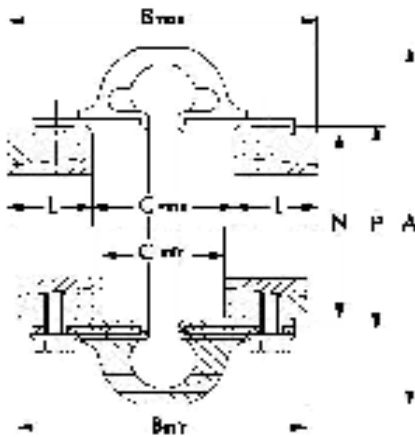
*Axelhål större än 105 mm se pristillägg sid 173. Nav lagerförs i Danmark.

Art. Nr. Exempel:

Nav strl. 20: O020-N

Element spacerutförande strl. 20: O020ES-E

Rex Omega axelkoppling



Rex Omega standardutförande typ E för klämbussning

| Storlek | Bussning | Axelhål Min. | Axelhål Max. | Mv N Nm | A mm | B min mm | B max mm | C min mm | C max mm | N mm | P mm | Pris/nav EUR | Pris element EUR | Pris komplett exkl. bussningar EUR |
|---------|----------|-----------------|-----------------|------------|---------|----------------|----------------|----------------|----------------|---------|---------|-----------------|------------------------|--|
| 3 | 1008 | 10 | 25 | 41 | 102 | 87 | 87 | 43 | 43 | 50 | 59 | 69,65 | 185,60 | 324,90 |
| 4 | 1008 | 10 | 25 | 62 | 116 | 87 | 87 | 43 | 43 | 57 | 66 | 87,91 | 207,10 | 382,92 |
| 5 | 1210 | 10 | 32 | 105 | 137 | 102 | 102 | 52 | 52 | 70 | 80 | 101,86 | 236,86 | 440,58 |
| 10 | 1610 | 10 | 42 | 164 | 162 | 102 | 102 | 52 | 52 | 84 | 93 | 116,67 | 320,93 | 554,27 |
| 20 | 1610 | 10 | 42 | 260 | 184 | 114 | 114 | 64 | 64 | 102 | 114 | 167,15 | 388,59 | 722,89 |
| 30 | 2012 | 16 | 50 | 412 | 210 | 129 | 129 | 56 | 56 | 118 | 138 | 226,34 | 483,93 | 936,61 |
| 40 | 2517 | 18 | 65 | 622 | 241 | 150 | 150 | 60 | 60 | 146 | 168 | 304,69 | 568,03 | 1177,41 |
| 50 | 2517 | 18 | 65 | 864 | 279 | 166 | 166 | 76 | 76 | 152 | 207 | 401,31 | 689,01 | 1491,61 |
| 60 | 3020 | 28 | 75 | 1412 | 318 | 186 | 186 | 84 | 84 | 165 | 222 | 541,49 | 813,08 | 1896,06 |
| 70 | 3535 | 35 | 90 | 2490 | 356 | 238 | 238 | 60 | 60 | 175 | 235 | 907,11 | 1138,11 | 2952,33 |
| 80 | 4040 | 40 | 100 | 4460 | 406 | 299 | 299 | 95 | 95 | 204 | 286 | 1008,09 | 1632,30 | 3648,48 |
| 100 | 4545 | 55 | 110 | 9600 | 533 | 267 | 381 | 38 | 152 | 267 | 359 | 1977,88 | 2589,96 | 6545,72 |
| 120 | 5050 | 70 | 125 | 19200 | 635 | 304 | 435 | 51 | 181 | 305 | 448 | 3417,75 | 4027,49 | 10862,99 |
| 140 | 7060 | 100 | 177 | 38400 | 762 | 381 | 483 | 76 | 178 | 381 | 530 | 6321,90 | 6228,86 | 18872,66 |

Art. Nr. exempel:

Nav för bussning strl. 20: O020TL-N

Element standardutförande strl. 20: O020E-E

Rex Omega spacerutförande typ ES för klämbussning

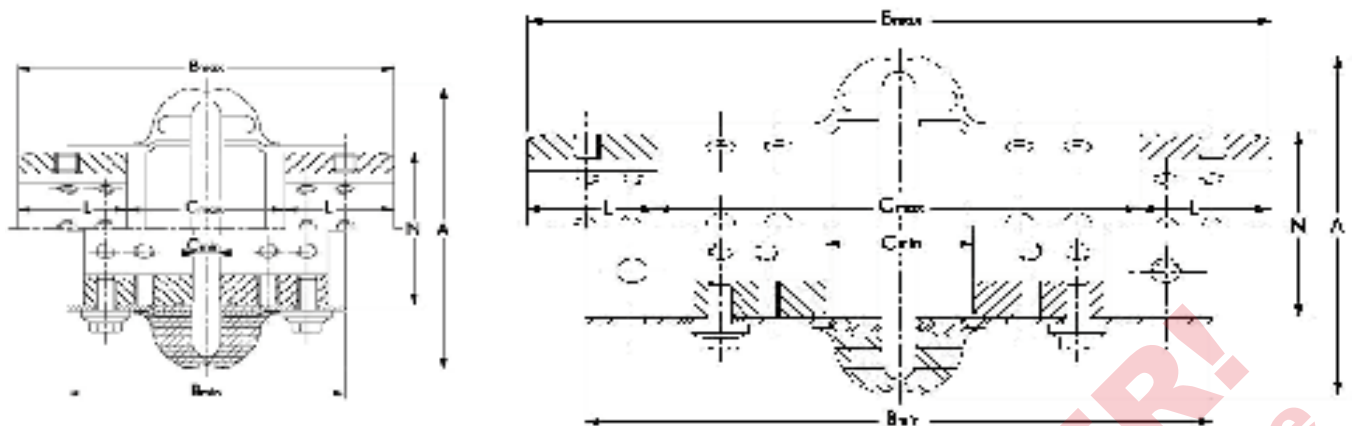
| Storlek | Bussning | Axelhål Min. | Axelhål Max. | Mv N Nm | A mm | B min mm | B max mm | C min mm | C max mm | N mm | P mm | Pris/nav EUR | Pris element EUR | Pris komplett exkl. bussningar EUR | Pris Highspeed element EUR |
|---------|----------|-----------------|-----------------|------------|---------|----------------|----------------|----------------|----------------|---------|---------|-----------------|------------------------|--|-------------------------------------|
| 3_R | 1008 | 10 | 25 | 41 | 102 | 184 | 184 | 97 | 137 | 50 | 59 | 69,65 | 236,87 | 376,16 | - |
| 4_R | 1008 | 10 | 25 | 62 | 116 | 184 | 184 | 97 | 137 | 57 | 66 | 87,91 | 276,84 | 452,66 | - |
| 5_R | 1210 | 10 | 32 | 105 | 137 | 184 | 184 | 94 | 133 | 70 | 80 | 101,86 | 362,97 | 566,69 | - |
| 10_R | 1610 | 10 | 42 | 164 | 162 | 184 | 184 | 94 | 133 | 84 | 93 | 116,67 | 458,32 | 691,66 | - |
| 20 | 1610 | 10 | 42 | 260 | 184 | 238 | 238 | 123 | 172 | 102 | 114 | 167,15 | 530,10 | 864,40 | 950,48 |
| 30 | 2012 | 16 | 50 | 412 | 210 | 238 | 238 | 117 | 165 | 118 | 138 | 226,34 | 699,26 | 1151,94 | 1175,02 |
| 40 | 2517 | 18 | 65 | 622 | 241 | 238 | 244 | 104 | 153 | 146 | 168 | 304,69 | 857,17 | 1466,55 | 1486,72 |
| 50 | 2517 | 18 | 65 | 864 | 279 | 238 | 244 | 104 | 153 | 152 | 207 | 401,31 | 1041,72 | 1844,34 | 1836,37 |
| 60 | 3020 | 28 | 75 | 1412 | 318 | 318 | 326 | 155 | 223 | 165 | 222 | 541,49 | 1267,29 | 2350,27 | 2103,95 |
| 70 | 3535 | 35 | 90 | 2490 | 356 | 318 | 364 | 116 | 185 | 175 | 235 | 907,11 | 1673,31 | 3487,53 | 2583,82 |
| 80 | 4040 | 40 | 100 | 4460 | 406 | 318 | 377 | 104 | 172 | 204 | 286 | 1008,09 | 2303,90 | 4320,08 | 3463,56 |

Art. Nr. exempel:

Nav för bussning strl. 20: O020TL-N

Element spacerutförande strl. 20: O020ES-E

Rex Viva axelkoppling



Rex Viva standardutförande typ V

| Storlek | Axelhål Min. | Axelhål Max. | Mv N Nm | A mm | B min mm | B max mm | C min mm | C max mm | L mm | N mm | Pris/nav EUR | Pris element EUR | Pris komplett EUR | Bearbetning* Axelhål, kilspår /nav netto SEK |
|---------|-----------------|-----------------|------------|---------|----------------|----------------|----------------|----------------|---------|---------|-----------------|------------------------|-------------------------|---|
| 110 | 10 | 38 | 62 | 110 | 97 | 132 | 9 | 55 | 38 | 60 | 59,78 | 168,20 | 287,76 | 228 |
| 125 | 10 | 42 | 105 | 125 | 98 | 132 | 9 | 55 | 38 | 70 | 77,25 | 192,34 | 346,85 | 228 |
| 130 | 11 | 55 | 164 | 130 | 97 | 142 | 7 | 55 | 41 | 80 | 95,42 | 260,62 | 451,46 | 250 |
| 150 | 11 | 65 | 250 | 150 | 111 | 156 | 9 | 60 | 51 | 95 | 156,50 | 288,08 | 601,08 | 250 |
| 170 | 11 | 65 | 308 | 170 | 111 | 156 | 9 | 60 | 51 | 95 | 156,50 | 315,56 | 628,56 | 323 |
| 190 | 19 | 75 | 412 | 190 | 116 | 164 | 7 | 60 | 52 | 114 | 229,77 | 393,01 | 852,55 | 323 |
| 215 | 19 | 80 | 662 | 215 | 134 | 191 | 11 | 64 | 64 | 140 | 333,21 | 461,29 | 1127,71 | 492 |
| 245 | 19 | 95 | 938 | 245 | 137 | 202 | 7 | 73 | 65 | 171 | 433,29 | 559,54 | 1426,12 | 492 |
| 290 | 27 | 110 | 1412 | 290 | 153 | 241 | 8 | 94 | 73 | 215 | 510,54 | 660,28 | 1681,36 | 544 |
| 365 | 33 | 127 | 3200 | 365 | 200 | 311 | 20 | 131 | 90 | 235 | 600,54 | 924,21 | 2125,29 | 941 |
| 425 | 33 | 155 | 5580 | 425 | 247 | 361 | 19 | 133 | 114 | 286 | 910,23 | 1325,54 | 3146,00 | 1187 |
| 460 | 33 | 165 | 6270 | 460 | 267 | 380 | 19 | 132 | 124 | 302 | 1219,25 | 1713,53 | 4152,03 | 1643 |

*Axelhål större än 105 mm se pristillägg sid 173.

Art. Nr. Exempel:

Nav strl. 110: V110-N

Element standardutförande strl. 110: V110V-E

Rex Viva spacerutförande typ VS

| Storlek | Axelhål Min. | Axelhål Max. | Mv N Nm | A mm | B min mm | B max mm | C min mm | C max mm | L mm | N mm | Pris/nav EUR | Pris element EUR | Pris komplett EUR | Bearbetning* Axelhål, kilspår /nav netto SEK | Pris Highspeed element EUR |
|---------|-----------------|-----------------|------------|---------|----------------|----------------|----------------|----------------|---------|---------|-----------------|------------------------|-------------------------|---|-------------------------------------|
| 110 | 10 | 38 | 62 | 110 | 182 | 217 | 43 | 140 | 38 | 60 | 59,78 | 224,81 | 344,37 | 228 | 474,14 |
| 125 | 10 | 42 | 105 | 125 | 191 | 225 | 54 | 148 | 38 | 70 | 77,25 | 294,76 | 449,26 | 228 | 575,25 |
| 130 | 11 | 55 | 164 | 130 | 182 | 227 | 33 | 140 | 41 | 80 | 95,42 | 372,18 | 563,02 | 250 | 689,96 |
| 150 | 11 | 65 | 250 | 150 | 235 | 280 | 51 | 180 | 51 | 95 | 156,50 | 401,33 | 714,33 | 250 | 757,94 |
| 170 | 11 | 65 | 308 | 170 | 235 | 280 | 51 | 180 | 51 | 95 | 156,50 | 430,46 | 743,46 | 323 | 787,68 |
| 190 | 19 | 75 | 412 | 190 | 235 | 283 | 48 | 180 | 52 | 114 | 229,77 | 567,86 | 1027,40 | 323 | 973,76 |
| 215 | 19 | 80 | 662 | 215 | 251 | 308 | 50 | 180 | 64 | 140 | 333,21 | 696,06 | 1362,48 | 492 | 1232,07 |
| 245 | 19 | 95 | 938 | 245 | 259 | 324 | 40 | 195 | 65 | 171 | 433,29 | 845,93 | 1712,51 | 492 | 1521,82 |
| 290 | 27 | 110 | 1412 | 290 | 315 | 403 | 80 | 257 | 73 | 215 | 510,54 | 1029,11 | 2050,19 | 544 | 1743,60 |
| 365 | 33 | 127 | 3200 | 365 | 319 | 430 | 67 | 250 | 90 | 235 | 600,54 | 1358,85 | 2559,93 | 941 | 2141,26 |
| 425 | 33 | 155 | 5580 | 425 | 319 | 454 | 54 | 250 | 114 | 286 | 910,23 | 1870,91 | 3691,37 | 1187 | 2870,31 |
| 460 | 33 | 165 | 6270 | 460 | 319 | 479 | 67 | 250 | 124 | 302 | 1219,25 | 2420,44 | 4858,94 | 1643 | 3691,97 |

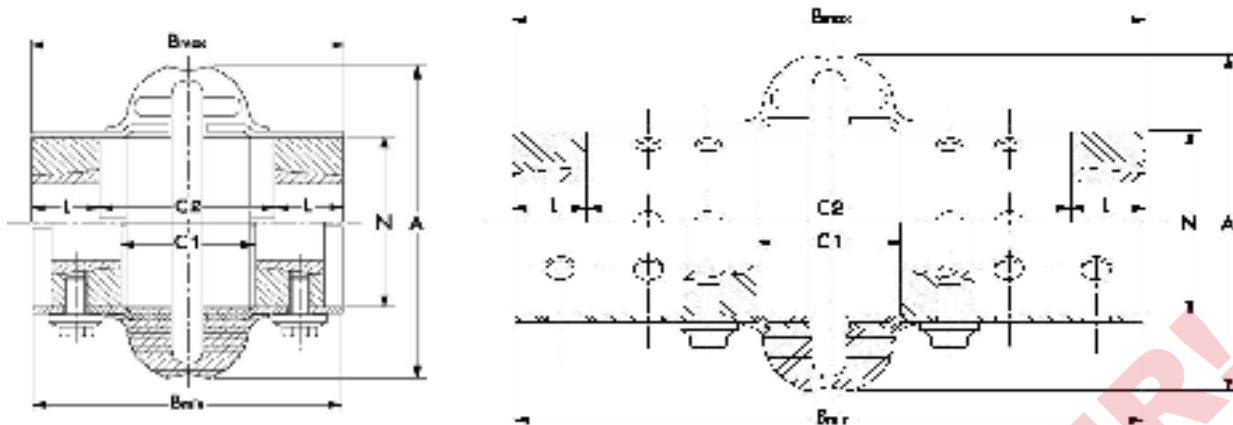
*Axelhål större än 105 mm se pristillägg sid 173.

Art. Nr. Exempel:

Nav strl. 110: V110-N

Element spacerutförande strl. 110: V110VS-E

Rex Viva axelkoppling



Rex Viva standardutförande typ V för klämbussning

| Storlek | Bussning | Axelhål Min. | Axelhål Max. | Mv N Nm | A mm | B min mm | B max mm | C min mm | C max mm | L mm | N mm | Pris/nav EUR | Pris element EUR | Pris komplett exkl. bussningar EUR |
|---------|----------|-----------------|-----------------|------------|---------|----------------|----------------|----------------|----------------|---------|---------|-----------------|------------------------|--|
| 110 | 1108 | 10 | 28 | 62 | 110 | 97 | 99 | 41 | 55 | 22,3 | 60 | 67,87 | 168,20 | 303,94 |
| 125 | 1108 | 10 | 28 | 105 | 125 | 98 | 100 | 41 | 55 | 22,3 | 70 | 78,63 | 192,34 | 349,60 |
| 130 | 1310 | 14 | 35 | 164 | 130 | 97 | 106 | 35 | 55 | 25,4 | 80 | 90,01 | 260,62 | 440,64 |
| 150 | 1610 | 14 | 42 | 250 | 150 | 111 | 117 | 54 | 60 | 25,4 | 95 | 129,01 | 288,08 | 546,10 |
| 170 | 1610 | 14 | 42 | 308 | 170 | 111 | 117 | 54 | 60 | 25,4 | 95 | 129,01 | 315,56 | 573,58 |
| 190 | 2012 | 16 | 50 | 412 | 190 | 116 | 123 | 47 | 60 | 31,08 | 114 | 174,66 | 393,01 | 742,33 |
| 215 | 2517 | 18 | 65 | 662 | 215 | 134 | 150 | 51 | 64 | 44,5 | 140 | 235,11 | 461,29 | 931,51 |
| 245 | 3020 | 28 | 75 | 938 | 245 | 137 | 50 | 50 | 73 | 50,8 | 171 | 309,69 | 559,54 | 1178,92 |
| 290 | 3020 | 28 | 75 | 1412 | 290 | 153 | 188 | 40 | 94 | 50,8 | 215 | 417,86 | 660,28 | 1496,00 |
| 365 | 3535 | 35 | 90 | 3200 | 365 | 200 | 20 | 20 | 131 | 90 | 235 | 700,00 | 924,21 | 2324,21 |
| 425 | 4040 | 40 | 100 | 5580 | 425 | 247 | 335 | 44 | 133 | 101,6 | 286 | 777,87 | 1325,54 | 2881,28 |
| 460 | 4545 | 55 | 110 | 6270 | 460 | 267 | 38 | 19 | 132 | 114,3 | 302 | <i>1151,38</i> | <i>1713,53</i> | <i>4016,29</i> |

Art. Nr. Exempel:

Nav för bussning strl. 110: V110TL-N

Element standardutförande strl. 110: V110VE

Rex Viva spacerutförande typ VS klämbussning

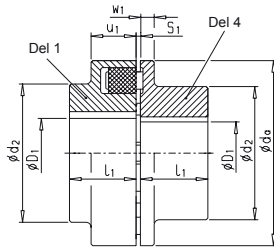
| Storlek | Bussning | Axelhål Min. | Axelhål Max. | Mv N Nm | A mm | B min mm | B max mm | C min mm | C max mm | L mm | N mm | Pris/nav EUR | Pris element EUR | Pris komplett exkl. bussningar EUR | Pris Highspeed element EUR |
|---------|----------|-----------------|-----------------|------------|---------|----------------|----------------|----------------|----------------|---------|---------|-----------------|------------------------|--|-------------------------------------|
| 110 | 1108 | 10 | 28 | 62 | 110 | 182 | 185 | 75 | 140 | 22,3 | 60 | 67,87 | 224,81 | 360,55 | 474,14 |
| 125 | 1108 | 10 | 28 | 105 | 125 | 191 | 193 | 86 | 148 | 22,3 | 70 | 78,63 | 294,76 | 452,02 | 575,25 |
| 130 | 1310 | 14 | 35 | 164 | 130 | 182 | 191 | 69 | 140 | 25,4 | 80 | 90,01 | 372,18 | 552,20 | 689,96 |
| 150 | 1610 | 14 | 42 | 250 | 150 | 235 | 236 | 96 | 180 | 25,4 | 95 | 129,01 | 401,33 | 659,35 | 757,94 |
| 170 | 1610 | 14 | 42 | 308 | 170 | 235 | 236 | 96 | 180 | 25,4 | 95 | 129,01 | 430,46 | 688,48 | 787,68 |
| 190 | 2012 | 16 | 50 | 412 | 190 | 235 | 242 | 89 | 180 | 31,8 | 114 | 174,66 | 567,86 | 917,18 | 973,76 |
| 215 | 2517 | 18 | 65 | 662 | 215 | 251 | 268 | 90 | 180 | 44,5 | 140 | 235,11 | 696,06 | 1166,28 | 1232,07 |
| 245 | 3020 | 28 | 75 | 938 | 245 | 259 | 280 | 92 | 180 | 50,8 | 171 | 309,69 | 845,93 | 1465,31 | 1521,82 |
| 290 | 3020 | 28 | 75 | 1412 | 290 | 315 | 351 | 132 | 250 | 50,8 | 215 | 417,86 | 1029,11 | 1864,83 | 1743,60 |
| 365 | 3535 | 35 | 90 | 3200 | 365 | 319 | 430 | 66 | 250 | 90 | 235 | <i>700,00</i> | 1358,85 | <i>2758,85</i> | 2141,26 |
| 425 | 4040 | 40 | 100 | 5580 | 425 | 319 | 454 | 45 | 250 | 101,6 | 286 | <i>805,55</i> | 1870,91 | <i>3426,65</i> | 2870,31 |
| 460 | 4545 | 55 | 110 | 6270 | 460 | 319 | 479 | 20 | 250 | 114,3 | 302 | <i>1151,38</i> | <i>2420,44</i> | <i>4723,20</i> | 3691,97 |

Art. Nr. Exempel:

Nav för bussning strl. 110: V110TL-N

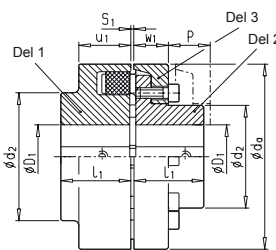
Element spacerutförande strl. 110: V110VS-E

Typ B, 2-delat utförande

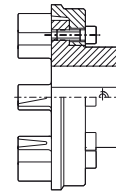


Storlek 58 - 280

Typ A, 3-delat utförande



Storlek 110 - 350



Storlek 400 - 710

| Storlek | Moment Nom. Nm | Max varvtal rpm | Axelhål Min del1 mm | Axelhål Max del1 mm | Axelhål Min del4/2 mm | Axelhål Max del4/2 mm | da mm | d2 Del 1 mm | d2 Del 4/2 mm | l1 mm | P mm | S1 mm | u1 mm | W1 mm | Pris Del 1 EUR | Pris Del 4 EUR | Pris Del 2+3 EUR | Pris kompl. EUR | Bearb. netto/nav SEK |
|---------|----------------------|-----------------------|---------------------------|---------------------------|-----------------------------|-----------------------------|----------|-------------------|---------------------|----------|---------|----------|----------|----------|----------------------|----------------------|------------------------|-----------------------|----------------------------|
| B 58 | 19 | 5000 | - | 19 | - | 24 | 58 | 40 | 20 | | | 2.. 4 | 20 | 8 | 36,61 | 25,00 | | 61,61 | 233 |
| B 68 | 34 | 5000 | - | 24 | - | 28 | 68 | 50 | 20 | | | 2.. 4 | 20 | 8 | 40,80 | 26,15 | | 66,95 | 233 |
| B 80 | 60 | 5000 | - | 30 | - | 38 | 80 | 68 | 30 | | | 2.. 4 | 30 | 10 | 49,13 | 27,87 | | 77,00 | 257 |
| B 95 | 100 | 5000 | - | 42 | - | 42 | 95 | 76 | 35 | | | 2.. 4 | 30 | 12 | 61,49 | 35,63 | | 97,12 | 257 |
| B 110 | 160 | 5000 | - | 48 | - | 48 | 110 | 86 | 40 | | | 2.. 4 | 34 | 14 | 83,32 | 71,81 | | 155,13 | 291 |
| B 125 | 240 | 5000 | - | 55 | - | 55 | 125 | 100 | 50 | | | 2.. 4 | 36 | 18 | 114,93 | 97,69 | | 212,62 | 332 |
| B 140 | 360 | 4900 | - | 60 | - | 60 | 140 | 100 | 55 | | | 2.. 4 | 34 | 20 | 156,58 | 127,87 | | 284,45 | 332 |
| B 160 | 560 | 4250 | - | 65 | - | 65 | 160 | 108 | 60 | | | 2.. 6 | 39 | 20 | 208,30 | 169,51 | | 377,81 | 391 |
| B 180 | 880 | 3800 | - | 75 | - | 75 | 180 | 125 | 70 | | | 2.. 6 | 42 | 20 | 272,95 | 203,99 | | 476,94 | 558 |
| B 200 | 1340 | 3400 | - | 85 | - | 85 | 200 | 140 | 80 | | | 2.. 6 | 47 | 24 | 343,33 | 272,95 | | 616,28 | 558 |
| B 225 | 2000 | 3000 | - | 90 | - | 90 | 225 | 150 | 90 | | | 2.. 6 | 52 | 18 | 423,79 | 308,86 | | 732,65 | 558 |
| B 250 | 2800 | 2750 | 44 | 100 | 44 | 100 | 250 | 165 | 100 | | | 3.. 8 | 60 | 18 | 517,16 | 387,87 | | 905,03 | 700 |
| B 280 | 3900 | 2450 | 47 | 110 | 52 | 110 | 280 | 180 | 110 | | | 3.. 8 | 65 | 20 | 624,90 | 443,90 | | 1068,80 | 700 |
| A 110 | 160 | 5000 | - | 48 | - | 38 | 110 | 86 | 62 | 40 | 33 | 2.. 4 | 34 | 20 | 83,32 | | 96,53 | 179,85 | 291 |
| A 125 | 240 | 5000 | - | 55 | - | 45 | 125 | 100 | 75 | 50 | 38 | 2.. 4 | 36 | 23 | 114,93 | | 137,32 | 252,25 | 332 |
| A 140 | 360 | 4900 | - | 60 | - | 50 | 140 | 100 | 82 | 55 | 43 | 2.. 4 | 34 | 28 | 156,58 | | 175,25 | 331,83 | 332 |
| A 160 | 560 | 4250 | - | 65 | - | 58 | 160 | 108 | 95 | 60 | 47 | 2.. 6 | 39 | 28 | 208,30 | | 252,84 | 461,14 | 391 |
| A 180 | 880 | 3800 | - | 75 | - | 65 | 180 | 125 | 108 | 70 | 50 | 2.. 6 | 42 | 30 | 272,95 | | 290,19 | 563,14 | 558 |
| A 200 | 1340 | 3400 | - | 85 | - | 75 | 200 | 140 | 122 | 80 | 53 | 2.. 6 | 47 | 32 | 343,33 | | 387,87 | 731,20 | 558 |
| A 225 | 2000 | 3000 | - | 90 | - | 85 | 225 | 150 | 138 | 90 | 61 | 2.. 6 | 52 | 38 | 423,79 | | 561,71 | 985,50 | 558 |
| A 250 | 2800 | 2750 | 44 | 100 | 30 | 95 | 250 | 165 | 155 | 100 | 69 | 3.. 8 | 60 | 42 | 517,16 | | 672,32 | 1189,48 | 700 |
| A 280 | 3900 | 2450 | 47 | 110 | 52 | 105 | 280 | 180 | 172 | 110 | 73 | 3.. 8 | 65 | 42 | 624,90 | | 833,22 | 1458,12 | 700 |
| A 315 | 5500 | 2150 | 47 | 100 | 44 | 100 | 315 | 165 | 165 | 125 | 78 | 3.. 8 | 70 | 47 | 942,37 | | 1047,24 | 1989,61 | 831 |
| A 350 | 7700 | 1950 | 59 | 110 | 59 | 110 | 350 | 180 | 180 | 140 | 83 | 3.. 8 | 74 | 51 | 1291,47 | | 1476,77 | 2768,24 | 831 |
| A 400 | 10300 | 1700 | 64 | 120 | 64 | 120 | 400 | 200 | 200 | 160 | 88 | 3.. 8 | 78 | 56 | 1710,94 | | 1893,39 | 3604,33 | 964 |
| A 440 | 13500 | 1550 | 78 | 130 | 78 | 130 | 440 | 215 | 215 | 180 | 99 | 5.. 10 | 86 | 64 | 2093,07 | | 2381,81 | 4474,88 | 964 |
| A 480 | 16600 | 1400 | 88 | 145 | 88 | 145 | 480 | 240 | 240 | 190 | 104 | 5.. 10 | 90 | 65 | 2647,60 | | 2957,88 | 5605,48 | 1216 |
| A 520 | 21200 | 1300 | 98 | 150 | 98 | 150 | 520 | 250 | 250 | 210 | 115 | 5.. 10 | 102 | 68 | 3309,84 | | 3760,93 | 7070,77 | 1684 |
| A 560 | 29000 | 1200 | 118 | 200 | 118 | 200 | 560 | 320 | 320 | 220 | 125 | 6.. 12 | 115 | 80 | 4345,60 | | 4894,38 | 9239,98 | på förf. |
| A 610 | 38000 | 1100 | 128 | 220 | 128 | 220 | 610 | 352 | 352 | 240 | 135 | 6.. 12 | 121 | 88 | 4907,32 | | 5536,52 | 10443,84 | på förf. |
| A 660 | 49000 | 1000 | 138 | 240 | 138 | 240 | 660 | 384 | 384 | 260 | 145 | 6.. 12 | 132 | 96 | 5759,18 | | 6526,30 | 12285,48 | på förf. |
| A 710 | 62000 | 950 | 138 | 260 | 138 | 260 | 710 | 416 | 416 | 290 | 155 | 6.. 12 | 138 | 102 | 6952,99 | | 7837,91 | 14790,90 | på förf. |

* Axelhål större än 105 mm, se pristillägg på sid 173.

Artikelnummer, exempel strl. 95:

| | |
|----------------|-----------------------|
| Del 1 * | = NE095-1 |
| Del 2+3 | = NE095-2/3 |
| Del 4 | = NE095-4 |
| Komplett typ A | = NE095-1 + NE095-2/3 |
| Komplett typ B | = NE095-1 + NE095-4 |

* 1 del 1 ingår alltid fullt antal element.

Fördelning av pris mellan del 2 och 3:

Strl. 110-200; Del2 = 50% / Del3 = 50%

Strl. 225-710; Del 2 = 60% / Del3 = 40%

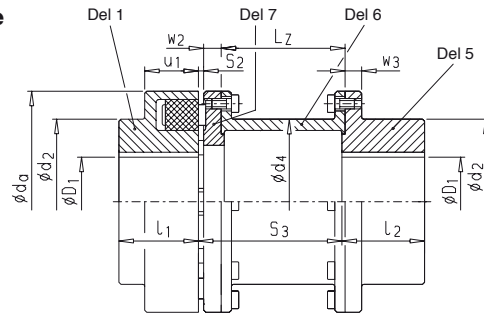
Element, standard 80 shore A Perbunan

| Storlek | Art nr. | Antal/koppling | Pris/st EUR | Storlek | Art. nr | Antal/koppling | Pris/st EUR |
|---------|---------|----------------|-------------|---------|---------|----------------|-------------|
| 58 | NE068-E | 4 | 7,67 | 280 | NE280-E | 8 | 55,70 |
| 68 | NE068-E | 5 | 7,71 | 315 | NE315-E | 9 | 65,49 |
| 80 | NE080-E | 6 | 8,72 | 350 | NE350-E | 9 | 75,28 |
| 95 | NE095-E | 6 | 9,76 | 400 | NE400-E | 10 | 96,53 |
| 110 | NE110-E | 6 | 10,21 | 440 | NE440-E | 10 | 110,92 |
| 125 | NE125-E | 6 | 11,28 | 480 | NE480-E | 10 | 139,23 |
| 140 | NE140-E | 6 | 14,86 | 520 | NE520-E | 10 | 178,70 |
| 160 | NE160-E | 7 | 17,35 | 560 | NE560-E | 10 | 253,88 |
| 180 | NE180-E | 8 | 19,50 | 610 | NE610-E | 10 | 302,14 |
| 200 | NE200-E | 8 | 21,54 | 660 | NE660-E | 10 | 409,34 |
| 225 | NE225-E | 8 | 31,34 | 710 | NE710-E | 10 | 573,19 |
| 250 | NE250-E | 8 | 40,63 | | | | |

N-Eupex typ H, elastisk axelkoppling

FLENDER

Typ H, med mellanstycke



S3 = Axelavstånd
Lz = Spacerlängd

| Storlek | Moment Nom. Nm | Max varvtal rpm | Axelhål Min del 1 mm | Axelhål Max del 1 mm | Axelhål Min del 5 mm | Axelhål Max del 5 mm | da mm | d2 Del 5 mm | d4 mm | l2 mm | Lz mm | S2 mm | S3 mm | W3 mm | Pris Del 1 EUR | Pris Del 5 EUR | Pris Del 6 EUR | Pris Del 7 EUR | Pris. Kompl. EUR |
|---------|----------------------|-----------------------|----------------------------|----------------------------|----------------------------|----------------------------|----------|-------------------|----------|----------------------------|--|----------|---------------------------------|----------|----------------------|----------------------|--|----------------------|--|
| H80 | 60 | 5000 | - | 30 | - | 32 | 80 | 55 | 51 | 45 | 87 127 | 5 | 100 140 | 9 | 49,13 | 77,57 | 149,40 188,19 | 61,49 | 337,59 376,38 |
| H95 | 100 | 5000 | - | 42 | - | 42 | 95 | 70 | 63 | 45 | 87 127 | 5 | 100 140 | 9 | 61,49 | 93,39 | 179,57 232,72 | 73,26 | 407,71 460,86 |
| H110 | 160 | 5000 | - | 48 | - | 48 | 110 | 80 | 73 | 50 50 60 | 85 125 165 | 5 | 100 140 180 | 11 | 83,32 | 103,43 | 182,45 251,39 323,21 | 79,01 | 448,21 517,15 588,97 |
| H125 | 240 | 5000 | - | 55 | - | 55 | 125 | 90 | 85 | 50 50 60 70 80 | 85 125 165 185 235 | 5 | 100 140 180 200 250 | 11 | 114,93 | 122,12 | 191,05 298,80 369,19 409,41 551,64 | 90,51 | 518,61 626,36 696,75 736,97 879,20 |
| H140 | 360 | 4900 | - | 60 | - | 60 | 140 | 100 | 91 | 65 65 65 80 | 82 122 162 182 232 | 5 | 100 140 180 200 250 | 15 | 156,58 | 170,95 | 251,39 369,19 524,35 599,05 781,49 | 123,55 | 702,47 820,27 975,43 1050,13 1232,57 |
| H160 | 560 | 4250 | - | 65 | - | 65 | 160 | 108 | 111 | 70 70 70 80 | 81,5 121,5 161,5 181,5 231,5 | 6 | 100 140 180 200 250 | 15 | 208,30 | 264,34 | 288,74 389,31 577,49 630,64 801,60 | 162,34 | 923,72 1024,29 1212,47 1265,62 1436,58 |
| H180 | 880 | 3800 | - | 75 | - | 75 | 180 | 125 | 131 | 80 | 121,5 161,5 181,5 231,5 | 6 | 140 180 200 250 | 15 | 272,95 | 310,32 | 458,26 668,00 767,13 1015,67 | 199,68 | 1241,21 1450,95 1550,08 1798,62 |
| H200 | 1340 | 3400 | - | 85 | - | 85 | 200 | 140 | 144 | 90 | 118,5 158,5 178,5 228,5 | 6 | 140 180 200 250 | 18 | 343,33 | 389,31 | 524,35 761,37 867,69 1185,18 | 234,16 | 1491,15 1728,17 1834,49 2151,98 |
| H225 | 2000 | 3000 | - | 90 | - | 90 | 225 | 150 | 169 | 100 | 118,5 158,5 178,5 228,5 | 6 | 140 180 200 250 | 18 | 423,79 | 682,36 | 622,03 861,92 968,25 1232,57 | 323,21 | 2051,39 2291,28 2397,61 2661,93 |
| H250 | 2800 | 2750 | 44 | 100 | 44 | 100 | 250 | 165 | 185 | 110 | 152,5 172,5 222,5 | 8 | 180 200 250 | 21 | 517,16 | 1002,74 | 1198,08 1357,55 1647,73 | 452,52 | 3170,50 3329,97 3620,15 |

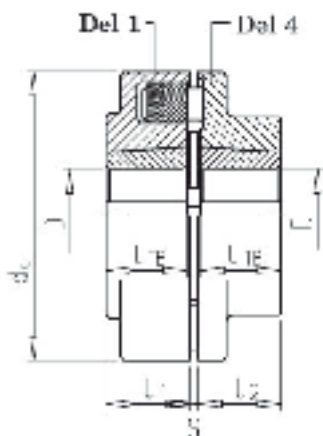
Artikelnummer, exempel strl. H110

| | |
|----------------------------|---|
| Del 1 * | = NE110-1 |
| Del 5 | = NE110-5 |
| Del 6 | = NE110-6/xxx (xxx = axelavstånd, DBSE) |
| Del 7 | = NE110-7 |
| Komplett H110 för DBSE=140 | = NE110-1 + NE110-5 + NE110-6/140 + NE110-7 |

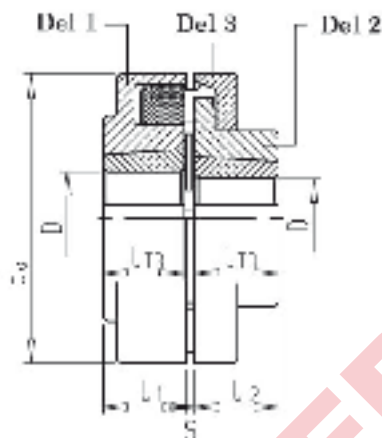
* I del 1 ingår alltid fullt antal element.

N-Eupex för bussning

Typ BT, 2-delat utförande



Typ AT, 3-delat utförande



Typ BT, 2-delat utförande

| Storlek | Moment Nom. Nm | Max varvtal rpm | Bussning del 1 | ITB del 1 mm | L1 mm | Bussning del 4 | ITB mm | l2 mm | da mm | S mm | vikt del 1 kg | Vikt del 4 kg | Pris | |
|---------|----------------------|-----------------------|-------------------|--------------------|----------|-------------------|-----------|----------|----------|---------|---------------------|---------------------|--------------------------------|---|
| | | | | | | | | | | | | | Std. koppl. förbörad EUR | Bearb/nav för bussning SEK |
| BT80 | 60 | 5000 | 1108 | 22 | 22.5 | 1108 | 22 | 22.5 | 80 | 2.4 | 0.43 | 0.47 | 77,00 | 369 |
| BT110 | 160 | 5000 | 1615 | 38 | 38.5 | 1615 | 38 | 38.5 | 110 | 2.4 | 1.3 | 1.4 | 155,13 | 369 |
| BT140 | 360 | 4900 | 2012 | 32 | 34 | 2012 | 32 | 32.5 | 140 | 2.4 | 1.7 | 2.1 | 284,45 | 530 |
| BT160 | 560 | 4250 | 2517 | 45 | 46 | 2517 | 45 | 46 | 160 | 2.6 | 2.6 | 3 | 377,81 | 530 |
| BT200 | 1340 | 3400 | 3020 | 51 | 52 | 3020 | 51 | 52 | 200 | 2.6 | 4.9 | 5.8 | 616,28 | 729 |
| BT250 | 2800 | 2750 | 3535 | 89 | 90 | 3535 | 89 | 90 | 250 | 3.8 | 12.5 | 13 | 905,03 | 900 |

Typ AT, 3-delat utförande

| Storlek | Moment Nom. Nm | Max varvtal rpm | Bussning del 1 | ITB del 1 mm | L1 mm | Bussning del 2/3 | ITB mm | l2 mm | da mm | S mm | vikt del 1 kg | Vikt del 2/3 kg | Pris | |
|---------|----------------------|-----------------------|-------------------|--------------------|----------|---------------------|-----------|----------|----------|---------|---------------------|-----------------------|--------------------------------|---|
| | | | | | | | | | | | | | Std. koppl. förbörad EUR | Bearb/nav för bussning SEK |
| AT125 | 240 | 5000 | 1615 | 38 | 38.5 | 1615 | 38 | 38.5 | 125 | 2.4 | 1.8 | 2.0 | 252,25 | 370 |
| AT160 | 560 | 4250 | 2517 | 45 | 46 | 2012 | 32 | 32.5 | 160 | 2.4 | 3.0 | 3.8 | 461,14 | 530 |
| AT180 | 880 | 3800 | 2517 | 45 | 46 | 2517 | 45 | 46 | 180 | 2.6 | 3.7 | 4.7 | 563,14 | 530 |
| AT225 | 2000 | 3000 | 3020 | 51 | 52 | 3020 | 51 | 52 | 225 | 2.6 | 6.9 | 8.7 | 985,50 | 729 |
| AT280 | 3900 | 2450 | 3535 | 89 | 90 | 3535 | 89 | 90 | 280 | 3.8 | 16 | 15 | 1458,12 | 900 |
| AT315 | 5500 | 2150 | 4040 | 102 | 103.5 | 4040 | 102 | 102 | 315 | 3.8 | 23 | 25 | 1989,61 | <i>på förfrågan</i> |
| AT350 | 7700 | 1950 | 5050 | 127 | 128.5 | 5050 | 127 | 127 | 350 | 3.8 | 31 | 33 | 2768,24 | <i>på förfrågan</i> |

N-Eupex i ATEX utförande

Pristillägg för N-Eupex kopplingar enl. 94/9/EG ATEX 100a = 500:-/koppling

Vi levererar enbart kompletta färdigbearbetade kopplingar enl. ATEX 100a, inga lösa delar eller obearbetade - kopplingar.

N-Eupex förslitningskontroll

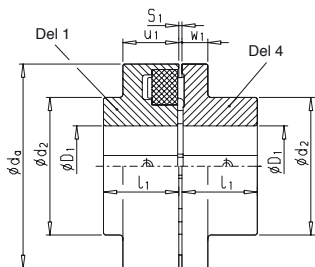
| Storlek | Art. Nr | Pris/10 st. EUR |
|---------|--------------|--------------------|
| 58-95 | NEFSK58-95 | 16,10 |
| 66-103 | NEFSK66-103 | 16,10 |
| 110-225 | NEFSK110-225 | 17,18 |
| 118-245 | NEFSK118-245 | 17,18 |
| 250-350 | NEFSK250-350 | 19,34 |
| 272-380 | NEFSK272-380 | 19,34 |



N-Eupex-DS elastisk axelkoppling

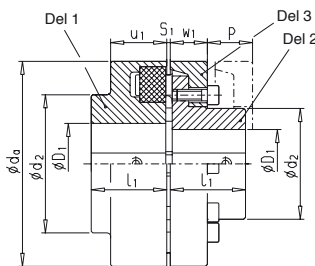
FLENDER

Typ BDS, 2-delat utförande

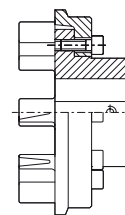


Storlek 66 - 305

Typ ADS, 3-delat utförande



Storlek 118 - 380



Storlek 430 - 556

| Storlek | Moment Nom. Nm | Max varvtal rpm | Axelhål Min del1 mm | Axelhål Max del1 mm | Axelhål Min del4/2 mm | Axelhål Max del4/2 mm | da mm | d2 Del 1 mm | d2 Del 4/2 mm | l1 mm | P mm | S1 mm | u1 mm | W1 mm | Pris Del 1 EUR | Pris Del 4 EUR | Pris Del 2+3 EUR | Pris kompl. EUR | Bearb.* netto/nav SEK |
|---------|----------------------|-----------------------|---------------------------|---------------------------|-----------------------------|-----------------------------|----------|-------------------|---------------------|----------|---------|----------|----------|----------|----------------------|----------------------|------------------------|-----------------------|-----------------------------|
| BDS66 | 19 | 5000 | - | 19 | - | 24 | 66 | 40 | 20 | | | 2.. 4 | 20 | 8 | 45,54 | 26,43 | | 71,97 | 233 |
| BDS76 | 34 | 5000 | - | 24 | - | 28 | 76 | 50 | 20 | | | 2.. 4 | 20 | 8 | 50,87 | 27,44 | | 78,31 | 233 |
| BDS88 | 60 | 5000 | - | 30 | - | 38 | 88 | 68 | 30 | | | 2.. 4 | 30 | 10 | 59,05 | 29,16 | | 88,21 | 257 |
| BDS103 | 100 | 5000 | - | 42 | - | 42 | 103 | 76 | 35 | | | 2.. 4 | 30 | 12 | 73,26 | 37,49 | | 110,75 | 257 |
| BDS118 | 160 | 5000 | - | 48 | - | 48 | 118 | 86 | 40 | | | 2.. 4 | 34 | 14 | 97,69 | 74,70 | | 172,39 | 291 |
| BDS135 | 240 | 5000 | - | 55 | - | 55 | 135 | 100 | 50 | | | 2.. 4 | 36 | 18 | 137,90 | 102,00 | | 239,90 | 332 |
| BDS152 | 360 | 4900 | - | 60 | - | 60 | 152 | 108 | 55 | | | 2.. 4 | 36 | 20 | 186,76 | 133,61 | | 320,37 | 332 |
| BDS172 | 560 | 4250 | - | 65 | - | 65 | 172 | 118 | 60 | | | 2.. 6 | 41 | 20 | 248,53 | 178,13 | | 426,66 | 391 |
| BDS194 | 880 | 3800 | - | 75 | - | 75 | 194 | 135 | 70 | | | 2.. 6 | 44 | 20 | 326,10 | 214,05 | | 540,15 | 558 |
| BDS218 | 1340 | 3400 | - | 85 | - | 85 | 218 | 150 | 80 | | | 2.. 6 | 47 | 24 | 412,31 | 284,44 | | 696,75 | 558 |
| BDS245 | 2000 | 3000 | - | 90 | - | 90 | 245 | 150 | 90 | | | 2.. 6 | 52 | 18 | 509,97 | 323,21 | | 833,18 | 558 |
| BDS272 | 2800 | 2750 | 44 | 100 | 44 | 100 | 272 | 165 | 100 | | | 3.. 8 | 60 | 18 | 622,03 | 409,41 | | 1031,44 | 700 |
| BDS305 | 3900 | 2450 | 47 | 110 | 52 | 110 | 305 | 180 | 110 | | | 3.. 8 | 65 | 20 | 718,29 | 464,01 | | 1182,30 | 700 |
| ADS118 | 160 | 5000 | - | 48 | - | 38 | 118 | 86 | 62 | 40 | 33 | 2.. 4 | 34 | 20 | 97,69 | | 111,48 | 209,17 | 291 |
| ADS135 | 240 | 5000 | - | 55 | - | 45 | 135 | 100 | 75 | 50 | 38 | 2.. 4 | 36 | 23 | 137,90 | | 158,01 | 295,91 | 332 |
| ADS152 | 360 | 4900 | - | 60 | - | 50 | 152 | 108 | 82 | 55 | 43 | 2.. 4 | 36 | 28 | 186,76 | | 201,14 | 387,90 | 332 |
| ADS172 | 560 | 4250 | - | 65 | - | 58 | 172 | 118 | 95 | 60 | 47 | 2.. 6 | 41 | 28 | 248,53 | | 290,19 | 538,72 | 391 |
| ADS194 | 880 | 3800 | - | 75 | - | 65 | 194 | 135 | 108 | 70 | 50 | 2.. 6 | 44 | 30 | 326,10 | | 336,15 | 662,25 | 558 |
| ADS218 | 1340 | 3400 | - | 85 | - | 75 | 218 | 150 | 122 | 80 | 53 | 2.. 6 | 47 | 32 | 412,31 | | 445,34 | 857,65 | 558 |
| ADS245 | 2000 | 3000 | - | 90 | - | 85 | 245 | 150 | 138 | 90 | 61 | 2.. 6 | 52 | 38 | 509,97 | | 646,46 | 1156,43 | 558 |
| ADS272 | 2800 | 2750 | 44 | 100 | 30 | 95 | 272 | 165 | 155 | 100 | 69 | 3.. 8 | 60 | 42 | 622,03 | | 772,87 | 1394,90 | 700 |
| ADS305 | 3900 | 2450 | 47 | 110 | 52 | 105 | 305 | 180 | 172 | 110 | 73 | 3.. 8 | 65 | 42 | 718,29 | | 958,18 | 1676,47 | 700 |
| ADS340 | 5500 | 2150 | 47 | 120 | 44 | 100 | 340 | 200 | 165 | 125 | 78 | 3.. 8 | 70 | 47 | 1083,17 | | 1205,28 | 2288,45 | 831 |
| ADS380 | 7700 | 1950 | 59 | 140 | 59 | 110 | 380 | 230 | 180 | 140 | 83 | 3.. 8 | 74 | 51 | 1485,41 | | 1696,58 | 3181,99 | 831 |
| ADS430 | 10300 | 1700 | 64 | 150 | 64 | 120 | 430 | 250 | 200 | 160 | 88 | 3.. 8 | 78 | 56 | 1968,09 | | 2176,38 | 4144,47 | 964 |
| ADS472 | 13500 | 1550 | 78 | 160 | 78 | 130 | 472 | 265 | 215 | 180 | 99 | 5.. 10 | 86 | 64 | 2407,68 | | 2736,65 | 5144,33 | 964 |
| ADS514 | 16600 | 1400 | 88 | 180 | 88 | 145 | 514 | 300 | 240 | 190 | 104 | 5.. 10 | 90 | 65 | 3042,65 | | 3400,35 | 6443,00 | 1216 |
| ADS556 | 21200 | 1300 | 98 | 190 | 98 | 150 | 556 | 315 | 250 | 210 | 115 | 5.. 10 | 102 | 68 | 3805,45 | | 4324,04 | 8129,49 | 1684 |

* Axelhål större än 105 mm, se pristillägg sid 173.

Artikelnummer, exempel strl. 103:

| | |
|----------------|-----------------------|
| Del 1 * | = NE103-1 |
| Del 2+3 | = NE103-2/3 |
| Del 4 | = NE103-4 |
| Komplett typ A | = NE103-1 + NE103-2/3 |
| Komplett typ B | = NE103-1 + NE103-4 |

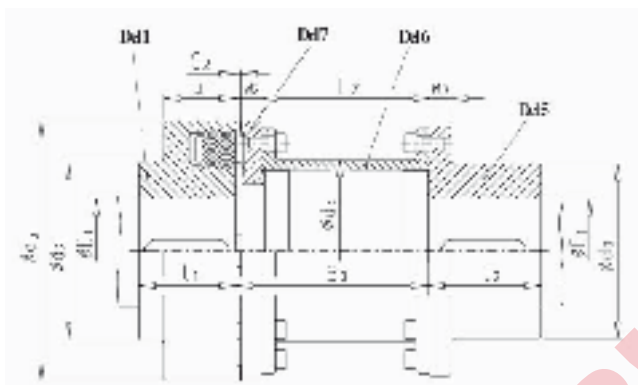
* I del 1 ingår alltid fullt antal element.

Element, strl. 66-272: 80/92 shore A, Perbunan. Strl. 306-556: 94 shore A, Polyuretan

| Storlek | Art nr. | Antal/koppling | Pris/st EUR | Storlek | Art. nr | Antal/koppling | Pris/st EUR |
|---------|---------|----------------|-------------|---------|---------|----------------|-------------|
| 66 | NE066-E | 4 | 15,31 | 245 | NE245-E | 8 | 76,01 |
| 76 | NE076-E | 5 | 15,42 | 272 | NE272-E | 8 | 144,47 |
| 88 | NE088-E | 6 | 15,92 | 305 | NE305-E | 8 | 163,61 |
| 103 | NE103-E | 6 | 17,51 | 340 | NE340-E | 9 | 209,36 |
| 118 | NE118-E | 6 | 20,51 | 380 | NE380-E | 9 | 228,93 |
| 135 | NE135-E | 6 | 28,71 | 430 | NE430-E | 10 | 271,52 |
| 152 | NE152-E | 6 | 38,42 | 472 | NE472-E | 10 | 312,35 |
| 172 | NE172-E | 7 | 41,12 | 514 | NE514-E | 10 | 363,42 |
| 194 | NE194-E | 8 | 45,85 | 556 | NE556-E | 10 | 404,72 |
| 218 | NE218-E | 8 | 53,37 | | | | |

N-Eupex typ HDS, elastisk axelkoppling

HDS med pumpspacer



S_3 = Avstånd mellan axeländrar

L_z = Spacerlängd

| Storlek | Moment Nom. Nm | Max varvtal rpm | Axelhål Min del 1 mm | Axelhål Max del 1 mm | Axelhål Min del 5 mm | Axelhål Max del 5 mm | da mm | d2 Del 5 mm | d4 mm | l2 mm | Lz mm | S2 mm | S3 mm | W3 mm | Pris Del 1 EUR | Pris Del 5 EUR | Pris Del 6 EUR | Pris Del 7 EUR | Pris Kompl. EUR |
|---------|----------------------|-----------------------|----------------------------|----------------------------|----------------------------|----------------------------|----------|-------------------|----------|----------|----------|----------|----------|----------|----------------------|----------------------|----------------------|----------------------|-----------------------|
| HDS88 | 60 | 5000 | - | 30 | - | 32 | 88 | 55 | 51 | 45 | 87 | 5 | 100 | 9 | 59,05 | 77,57 | 149,40 | 61,49 | 347,51 |
| | | | | | | | | | | | 127 | | 140 | | | | 188,19 | | 386,30 |
| HDS103 | 100 | 5000 | - | 42 | - | 42 | 103 | 70 | 63 | 45 | 87 | 5 | 100 | 9 | 73,26 | 93,39 | 179,57 | 73,26 | 419,48 |
| | | | | | | | | | | | 127 | | 140 | | | | 232,72 | | 472,63 |
| HDS118 | 160 | 5000 | - | 48 | - | 48 | 118 | 80 | 73 | 50 | 85 | 5 | 140 | 11 | 97,69 | 103,43 | 182,45 | 79,01 | 462,58 |
| | | | | | | | | | | 50 | 125 | | 180 | | | | 251,39 | | 531,52 |
| | | | | | | | | | | 60 | 165 | | 250 | | | | 323,21 | | 603,34 |
| HDS135 | 240 | 5000 | - | 55 | - | 55 | 135 | 90 | 85 | 50 | 85 | 5 | 140 | 11 | 137,90 | 122,12 | 191,05 | 90,51 | 541,58 |
| | | | | | | | | | | 50 | 125 | | 140 | | | | 298,80 | | 649,33 |
| | | | | | | | | | | 60 | 165 | | 200 | | | | 369,19 | | 719,72 |
| | | | | | | | | | | 70 | 185 | | 250 | | | | 409,41 | | 759,94 |
| | | | | | | | | | | 80 | 235 | | 250 | | | | 551,64 | | 902,17 |
| HDS152 | 360 | 4900 | - | 60 | - | 60 | 152 | 100 | 91 | 65 | 82 | 5 | 140 | 15 | 186,76 | 170,95 | 251,39 | 123,55 | 732,65 |
| | | | | | | | | | | 65 | 122 | | 140 | | | | 369,19 | | 850,45 |
| | | | | | | | | | | 65 | 162 | | 180 | | | | 524,35 | | 1005,61 |
| | | | | | | | | | | 65 | 182 | | 200 | | | | 599,05 | | 1080,31 |
| | | | | | | | | | | 80 | 232 | | 250 | | | | 781,49 | | 1262,75 |
| HDS172 | 560 | 4250 | - | 65 | - | 65 | 172 | 108 | 111 | 70 | 81.5 | 6 | 140 | 15 | 248,53 | 264,34 | 288,74 | 162,34 | 963,95 |
| | | | | | | | | | | 70 | 121.5 | | 140 | | | | 389,31 | | 1064,52 |
| | | | | | | | | | | 70 | 161.5 | | 200 | | | | 577,49 | | 1252,70 |
| | | | | | | | | | | 70 | 181.5 | | 250 | | | | 630,64 | | 1305,85 |
| | | | | | | | | | | 80 | 231.5 | | 250 | | | | 801,66 | | 1476,81 |
| HDS194 | 880 | 3800 | - | 75 | - | 75 | 194 | 125 | 131 | 80 | 121.5 | 6 | 140 | 15 | 326,10 | 310,32 | 458,26 | 199,68 | 1294,36 |
| | | | | | | | | | | 161.5 | 161.5 | | 180 | | | | 667,99 | | 1504,10 |
| | | | | | | | | | | 181.5 | 181.5 | | 200 | | | | 767,14 | | 1603,23 |
| | | | | | | | | | | 231.5 | 231.5 | | 250 | | | | 1015,66 | | 1851,77 |
| HDS218 | 1340 | 3400 | - | 85 | - | 85 | 218 | 140 | 144 | 90 | 118.5 | 6 | 140 | 18 | 412,31 | 389,31 | 524,35 | 234,16 | 1560,13 |
| | | | | | | | | | | 158.5 | 158.5 | | 200 | | | | 761,38 | | 1797,15 |
| | | | | | | | | | | 178.5 | 178.5 | | 250 | | | | 867,68 | | 1903,47 |
| | | | | | | | | | | 228.5 | 228.5 | | 250 | | | | 1185,18 | | 2220,96 |
| HDS245 | 2000 | 3000 | - | 90 | - | 90 | 245 | 150 | 169 | 100 | 118.5 | 6 | 140 | 18 | 509,97 | 682,36 | 622,03 | 323,21 | 2137,57 |
| | | | | | | | | | | 158.5 | 158.5 | | 200 | | | | 861,92 | | 2377,46 |
| | | | | | | | | | | 178.5 | 178.5 | | 250 | | | | 968,25 | | 2483,79 |
| | | | | | | | | | | 228.5 | 228.5 | | 250 | | | | 1232,57 | | 2748,11 |
| HDS272 | 2800 | 2750 | 44 | 100 | 44 | 100 | 272 | 165 | 185 | 110 | 152.5 | 8 | 180 | 21 | 622,03 | 1002,74 | 1198,08 | 452,52 | 3275,37 |
| | | | | | | | | | | 172.5 | 172.5 | | 200 | | | | 1357,55 | | 3434,84 |
| | | | | | | | | | | 222.5 | 222.5 | | 250 | | | | 1647,73 | | 3725,02 |

Del 5 och del 6 är samma för N-Eupex H och N-Eupex HDS. Använd närmast mindre storlek från serie H, enligt exemplet nedan.

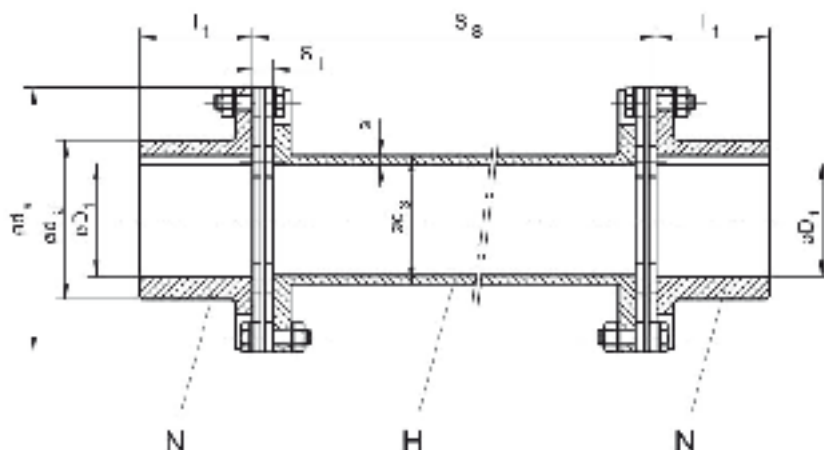
Artikelnummer, exempel strl. H118

| | | |
|------------------------------|---|---|
| Del 1 * | = | NE118-1 |
| Del 5 | = | NE110-5 |
| Del 6 | = | NE110-6/xxx (xxx=axelavstånd, DBSE) |
| Del 7 | = | NE118-7 |
| Komplett HDS110 för DBSE=140 | = | NE118-1 + NE110-5 + NE110-6/140 + NE118-7 |

* I del 1 ingår alltid fullt antal element.

FLENDER ARPEX ARS-6

NHN



| Storlek | Moment Nom. Nm | Varvtal Max rpm | D1 Max mm | d2 mm | l1 mm | S1 mm | d3 mm | s mm | S8 min mm | Pris S8=0 mm EUR | Pristillägg 0-500 mm S8 EUR | Pristillägg 500-1000 mm S8 EUR | Pris * bearbetning SEK/nav |
|---------|----------------------|-----------------------|-----------------|----------|----------|----------|----------|---------|-----------------|------------------------|-----------------------------------|--------------------------------------|----------------------------------|
| 78-6 | 170 | 13400 | 28 | 39 | 30 | 8 | 44,5 | 3,2 | 56 | 1113,86 | 11,13 | 25,93 | 349 |
| 105-6 | 270 | 10000 | 45 | 63 | 45 | 8 | 57 | 3,2 | 81 | 1251,20 | 14,05 | 32,77 | 394 |
| 125-6 | 490 | 8400 | 55 | 76 | 55 | 11 | 63,5 | 4,0 | 97 | 1412,18 | 15,19 | 35,42 | 470 |
| 140-6 | 700 | 7500 | 65 | 91 | 65 | 11 | 76,1 | 3,6 | 117 | 1559,64 | 16,97 | 39,61 | 475 |
| 165-6 | 1250 | 6350 | 75 | 105 | 75 | 14 | 88,9 | 4,0 | 137 | 1802,10 | 23,37 | 54,53 | 612 |
| 175-6 | 2000 | 6000 | 80 | 110 | 80 | 15 | 101,6 | 5,0 | 143 | 1998,03 | 28,07 | 65,53 | 612 |
| 195-6 | 3000 | 5350 | 90 | 120 | 80 | 15 | 108 | 7,1 | 143 | 2345,25 | 46,20 | 107,79 | 689 |
| 210-6 | 4400 | 5000 | 95 | 126 | 90 | 15 | 114,3 | 7,1 | 161 | 2781,76 | 52,65 | 122,85 | 866 |
| 240-6 | 5700 | 4350 | 110 | 145 | 100 | 18 | 133 | 7,1 | 177 | 3619,76 | 52,65 | 122,85 | 1034 |
| 255-6 | 7600 | 4100 | 115 | 154 | 110 | 23 | 139,7 | 8,0 | 195 | 4217,20 | 62,08 | 144,87 | 1520 |
| 280-6 | 10000 | 3750 | 135 | 184 | 130 | 25 | 152,4 | 8,8 | 233 | 5175,48 | 101,68 | 237,22 | 1911 |
| 305-6 | 12000 | 3400 | 145 | 198 | 140 | 27 | 168,3 | 10,0 | 251 | 6030,97 | 103,57 | 241,64 | 2330 |
| 335-6 | 18000 | 3100 | 160 | 214 | 150 | 30 | 177,8 | 12,5 | 267 | 7703,10 | 131,48 | 306,79 | 2330 |
| 372-6 | 24000 | 2800 | 165 | 225 | 160 | 32 | 193,7 | 14,2 | 281 | 9710,83 | 196,29 | 457,99 | på förfrågan |
| 407-6 | 34000 | 2550 | 185 | 250 | 175 | 35 | 244,5 | 14,2 | 307 | 12634,17 | 225,56 | 526,32 | på förfrågan |
| 442-6 | 43000 | 2350 | 200 | 270 | 190 | 38 | 273,0 | 16,0 | 333 | 15518,73 | 338,90 | 790,73 | på förfrågan |
| 487-6 | 55000 | 2150 | 225 | 305 | 215 | 41 | 298,5 | 17,5 | 377 | 18969,69 | 432,69 | 1009,60 | på förfrågan |
| 522-6 | 69000 | 2000 | 240 | 325 | 230 | 44 | 323,9 | 17,5 | 401 | 23299,42 | 461,97 | 1077,93 | på förfrågan |
| 572-6 | 92000 | 1800 | 265 | 360 | 255 | 47 | 355,6 | 20,0 | 447 | 29225,63 | 550,34 | 1284,15 | på förfrågan |
| 602-6 | 106000 | 1700 | 280 | 380 | 270 | 50 | 368,0 | 22,2 | 471 | 32050,03 | 647,94 | 1511,88 | på förfrågan |

*Axelhål större än 105 mm, se pristillägg sid 173.

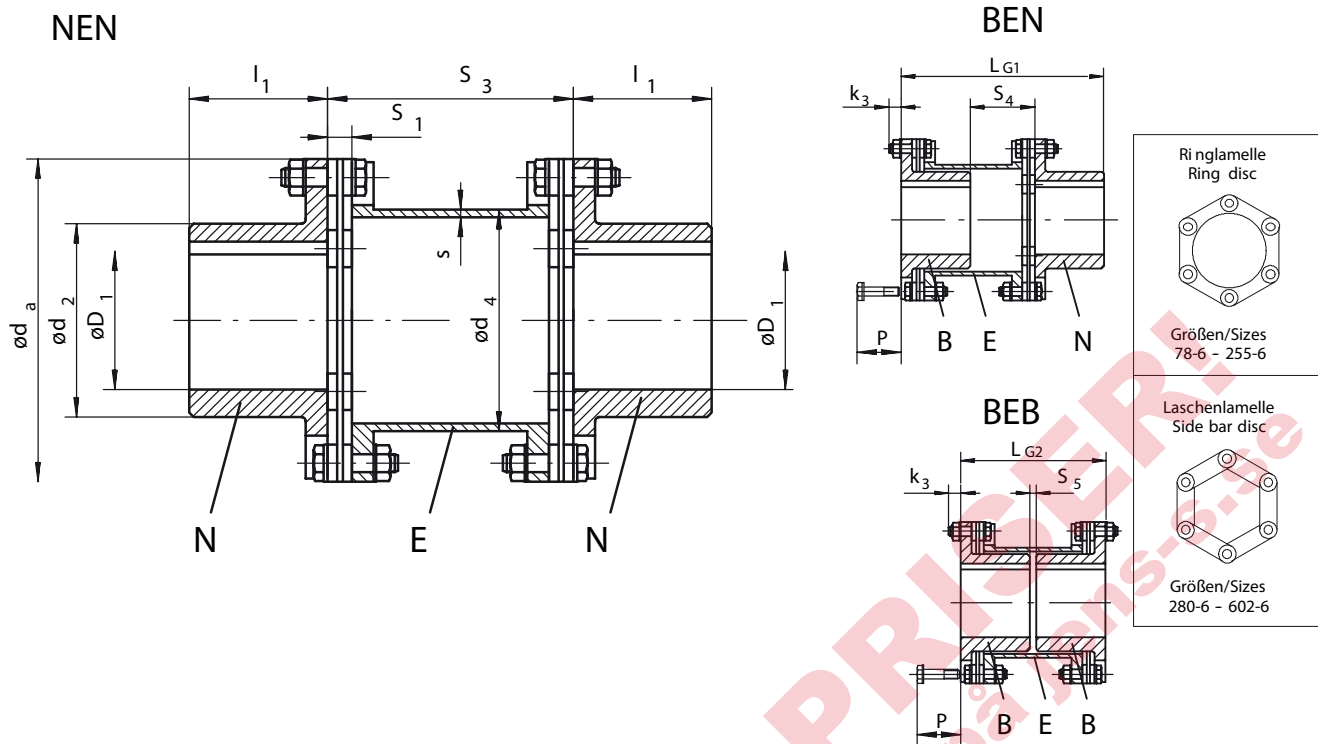
Artikelnummer, exempel strl. NHN-140

| | | |
|-------------------------------|---|--|
| Nav | = | ARS140-NN |
| Lamellpaket | = | ARS140-S |
| Mellanstycke | = | ARS140HXXX (XXX=axelavstånd, DBSE) |
| Komplett NHN-140 för DBSE=250 | = | 2 st. ARS140-NN + 2 st. ARS140-S + 1 st. ARS140H250 |

Lagerförda varianter

| Storlek | S8 mm | Pris EUR |
|---------|----------|----------------|
| 140-6 | 250 | 1576,61 |
| 165-6 | 250 | 1825,47 |
| 210-6 | 180 | 2834,41 |
| 210-6 | 350 | 2834,41 |
| 240-6 | 180 | 3672,40 |

FLENDER ARPEX ARS-6



| Storlek | Moment Nom. Nm | Varvtal Max rpm | D1 Max mm | d2 mm | l1 mm | D1 Max mm | d2 mm | l1 mm | P mm | k3 mm | S1 mm | LG1 mm | LG2 mm | S3 mm | S4 mm | S5 mm | d4 mm | s mm | Pris NEN EUR | Pris BEN EUR | Pris BEB EUR |
|---------|----------------------|-----------------------|-----------------|----------|----------|-----------------|----------|----------|---------|----------|----------|-----------|-----------|----------|----------|----------|----------|---------|--------------------|--------------------|--------------------|
| 78-6 | 170 | 13400 | 28 | 39 | 30 | 28 | 39 | 30 | 29 | 8 | 8 | 92 | 69 | 55 | 32 | 9 | 45 | 2,5 | 539,66 | 539,66 | 539,66 |
| 105-6 | 270 | 10000 | 45 | 63 | 45 | 45 | 63 | 45 | 29 | 8 | 8 | 132 | 94 | 80 | 42 | 4 | 72 | 2,5 | 669,24 | 669,24 | 669,24 |
| 125-6 | 490 | 8400 | 55 | 76 | 55 | 55 | 76 | 55 | 37 | 10 | 11 | 160 | 114 | 96 | 50 | 4 | 84 | 2,5 | 857,42 | 857,42 | 857,42 |
| 140-6 | 700 | 7500 | 65 | 91 | 65 | 65 | 91 | 65 | 37 | 10 | 11 | 190 | 134 | 116 | 60 | 4 | 99 | 2,5 | 1002,89 | 1002,89 | 1002,89 |
| 165-6 | 1250 | 6350 | 75 | 105 | 75 | 75 | 105 | 75 | 45 | 13 | 14 | 220 | 154 | 136 | 70 | 4 | 114 | 2,5 | 1274,46 | 1274,46 | 1274,46 |
| 175-6 | 2000 | 6000 | 80 | 110 | 80 | 80 | 110 | 80 | 52 | 15 | 15 | 234 | 166 | 142 | 74 | 6 | 120 | 3 | 1489,79 | 1489,79 | 1489,79 |
| 195-6 | 3000 | 5350 | 90 | 120 | 80 | 90 | 120 | 80 | 52 | 14 | 15 | 234 | 166 | 142 | 74 | 6 | 131 | 3 | 1906,86 | 1906,86 | 1906,86 |
| 210-6 | 4400 | 5000 | 95 | 126 | 90 | 95 | 126 | 90 | 61 | 20 | 15 | 263 | 186 | 160 | 83 | 6 | 139 | 4 | 2384,08 | 2384,08 | 2384,08 |
| 240-6 | 5700 | 4350 | 110 | 145 | 100 | 110 | 145 | 100 | 66 | 18 | 18 | 291 | 206 | 176 | 91 | 6 | 162 | 5 | 3231,77 | 3231,77 | 3231,77 |
| 255-6 | 7600 | 4100 | 115 | 154 | 110 | 115 | 154 | 110 | 81 | 24 | 23 | 322 | 230 | 194 | 102 | 10 | 170 | 5 | 3757,49 | 3757,49 | 3757,49 |
| 280-6 | 10000 | 3750 | 135 | 184 | 130 | 120 | 161 | 130 | 83 | 22 | 25 | 381 | 270 | 232 | 121 | 10 | 186 | 6 | 4859,30 | 4859,30 | 4859,30 |
| 305-6 | 12000 | 3400 | 145 | 198 | 140 | 130 | 175 | 140 | 102 | 29 | 27 | 410 | 290 | 250 | 130 | 10 | 200 | 6,5 | 5901,01 | 5901,01 | 5901,01 |
| 335-6 | 18000 | 3100 | 160 | 214 | 150 | 140 | 190 | 150 | 107 | 27 | 30 | 438 | 310 | 266 | 138 | 10 | 218 | 7,5 | 7629,39 | 7629,39 | 7629,39 |
| 372-6 | 24000 | 2800 | 165 | 225 | 160 | 145 | 200 | 160 | 124 | 36 | 32 | 465 | 330 | 280 | 145 | 10 | 228 | 9,5 | 9972,71 | 9972,71 | 9972,71 |
| 407-6 | 34000 | 2550 | 185 | 250 | 175 | 145 | 205 | 175 | 126 | 32 | 35 | 508 | 360 | 306 | 158 | 10 | 244 | 11 | 12316,03 | 12316,03 | 12316,03 |
| 442-6 | 43000 | 2350 | 200 | 270 | 190 | 170 | 230 | 190 | 138 | 36 | 38 | 552 | 392 | 332 | 172 | 12 | 273 | 11 | 15181,18 | 15181,18 | 15181,18 |
| 487-6 | 55000 | 2150 | 225 | 305 | 215 | 180 | 250 | 215 | 148 | 38 | 41 | 624 | 442 | 376 | 194 | 12 | 298 | 13,2 | 19179,19 | 19179,19 | 19179,19 |
| 522-6 | 69000 | 2000 | 240 | 325 | 230 | 200 | 275 | 230 | 157 | 40 | 44 | 666 | 472 | 400 | 206 | 12 | 324 | 13 | 22767,89 | 22767,89 | 22767,89 |
| 572-6 | 92000 | 1800 | 265 | 360 | 255 | 220 | 300 | 255 | 167 | 43 | 47 | 739 | 522 | 446 | 229 | 12 | 356 | 14,8 | 28987,02 | 28987,02 | 28987,02 |
| 602-6 | 106000 | 1700 | 280 | 380 | 270 | 225 | 310 | 270 | 178 | 46 | 50 | 781 | 552 | 470 | 241 | 12 | 368 | 16 | 32810,44 | 32810,44 | 32810,44 |

Artikelnummer, exempel strl. NEN-140

| | | |
|------------------|---|--|
| Nav | = | ARS140-NN |
| Lamellpaket | = | ARS140-S |
| Mellanstycke | = | ARS140E |
| Komplett NEN-140 | = | 2 st. ARS140-NN + 2 st. ARS140-S + 1 st. ARS140E |

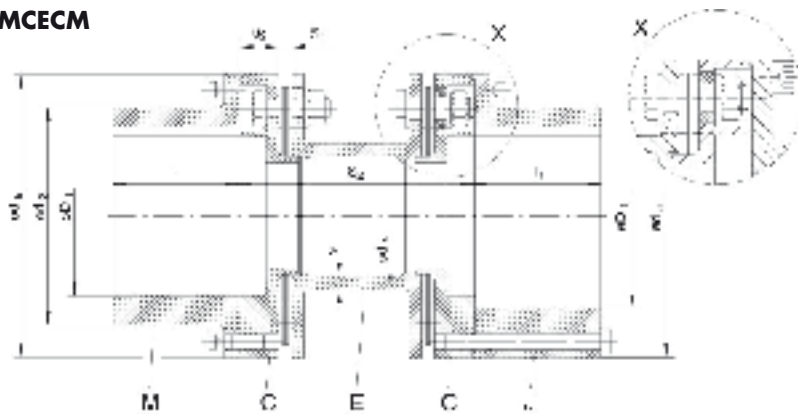
Bearbetningspriser se sidan 157

N-Nav = B-Nav tom storlek 255

Axelhål större än 105 mm, se pristillägg sid 173.

FLENDER ARPEX ARP

MCECM



MCECJ

| Storlek | Moment Nom. Nm | Varvtal Max rpm | S1 mm | u2 mm | M-nav D1 max mm | d2 mm | J-nav D1 max mm | l1 mm | d4 mm | s mm | S2 mm | Pris MCECM EUR | Pris JCECJ EUR | Bearb. * netto/M-nav SEK | Bearb. * netto/J-nav SEK |
|---------|----------------------|-----------------------|----------|----------|-----------------------|----------|-----------------------|----------|----------|---------|--------------------------|--|---|---------------------------------------|---------------------------------------|
| 96-6 | 210 | 19900 | 6 | 15 | 50 | 70 | 65 | 50 | 45 | 2,5 | 100 140 | 957,50 957,50 | 1096,01 1096,01 | 394 | 470 |
| 120-6 | 490 | 15900 | 7 | 20 | 65 | 94 | 80 | 65 | 60 | 3,6 | 100 140 180 | 1266,73 1266,73 1280,30 | 1414,14 1414,14 1427,72 | 470 | 586 |
| 142-6 | 925 | 13400 | 9 | 23 | 75 | 109 | 95 | 75 | 72 | 4,8 | 140 180 | 1796,29 1817,61 | 1994,16 2015,49 | 475 | 612 |
| 162-6 | 1600 | 11800 | 11 | 27 | 85 | 122 | 108 | 85 | 84,5 | 5,5 | 140 180 200 250 | 2356,91 2387,92 2387,92 2387,92 | 2593,58 2624,60 2624,60 2624,60 | 612 | 689 |
| 190-6 | 2500 | 10000 | 10 | 27 | 105 | 145 | 125 | 105 | 97,6 | 7,0 | 140 180 200 250 | 3090,16 3136,72 3136,72 3136,72 | 3361,73 3408,29 3408,29 3408,29 | 689 | 866 |
| 214-6 | 3900 | 8900 | 10 | 33 | 115 | 164 | 140 | 115 | 110 | 9,1 | 140 180 200 250 | 3972,79 4019,34 4019,34 4019,34 | 4302,57 4349,12 4349,12 4349,12 | 866 | 1034 |
| 230-6 | 5200 | 8300 | 12 | 33 | 125 | 174 | 155 | 125 | 123 | 8,8 | 180 200 250 | 4678,90 4678,90 4678,90 | 5020,30 5020,30 5020,30 | 1034 | 1520 |
| 245-6 | 7000 | 7800 | 16 | 41 | 130 | 185 | 165 | 130 | 128 | 12,2 | 180 200 250 | 5493,62 5493,62 5493,62 | 5951,44 5951,44 5951,44 | 1520 | 1911 |
| 275-6 | 9800 | 6250 | 20 | 40 | 150 | 213 | 185 | 150 | 148 | 12,6 | 200 250 | 6537,28 6537,28 | 6929,09 6929,09 | 1911 | 2330 |
| 310-6 | 12900 | 5550 | 22 | 47 | 170 | 240 | 205 | 170 | 160 | 13,5 | 250 | 9266,62 | 9926,14 | 2330 | 2833 |
| 345-6 | 17000 | 5000 | 24 | 47 | 190 | 267 | 230 | 190 | 172 | 18,5 | 250 | 12519,71 | 13377,14 | 2330 | 2833 |

*Axelhål större än 105 mm, se pristillägg sid 173.

Artikelnummer, exempel strl. JCECJ-120

| | | |
|---------------------------------|---|---|
| Nav | = | ARP120-NJ |
| Fläns | = | ARP120-CF |
| Lamellpaket | = | ARP120-S |
| Mellanstycke | = | ARP120EXXX (XXX=axelavstånd, DBSE) |
| Komplett JCECJ-120 för DBSE=100 | = | 2 st. ARP120-NJ + 2 st. ARP120-CF + 2 st. ARP120-S + 1st. ARP120E100 |

Gummikuts för Flender Eupex

| Storlek | Art. nr. | Antal kuts/ koppling | Pris/st EUR |
|---------|----------|-------------------------|----------------|
| 5 | E07-E | 4 | 18,29 |
| 6 | E07-E | 4 | 18,29 |
| 7 | E07-E | 5 | 18,29 |
| 8 | E08-E | 5 | 20,31 |
| 9 | E09-E | 5 | 25,19 |
| 10 | E10-E | 6 | 31,15 |
| 11 | E11-E | 6 | 43,92 |
| 12 | E12-E | 6 | 72,14 |
| 13 | E13-E | 8 | 89,55 |
| 14 | E14-E | 8 | 113,19 |
| 15 | E15-E | 10 | 124,13 |
| 16 | E16-E | 10 | 156,22 |
| 17 | E17-E | 10 | 228,38 |
| 18 | | 10 | 346,02 |
| 19 | | 12 | 494,38 |
| 20 | | 12 | 769,53 |
| 21 | | 12 | 1962,42 |
| 22 | | 12 | 2837,47 |

Lamellpaket för Flender Arpex ARS-6

| Storlek | Art. nr. | Pris EUR |
|---------|----------|----------------|
| 78 | | 102,85 |
| 105 | ARS105-S | 129,03 |
| 125 | ARS125-S | 166,40 |
| 140 | ARS140-S | 194,47 |
| 165 | ARS165-S | 244,98 |
| 175 | ARS175-S | 287,97 |
| 195 | ARS195-S | 366,48 |
| 210 | ARS210-S | 458,12 |
| 240 | ARS240-S | 622,67 |
| 255 | ARS255-S | 725,52 |
| 280 | ARS280-S | 938,71 |
| 305 | ARS305-S | 1138,78 |
| 335 | ARS335-S | 1471,61 |
| 372 | | 1922,27 |
| 407 | | 2374,79 |
| 442 | | 2926,41 |
| 487 | | 3696,81 |
| 522 | | 4390,55 |

Lamellpaket för Flender Arpex ARP-6

| Storlek | Art. nr. | Pris EUR |
|---------|----------|---------------|
| 88 | | 130,88 |
| 115 | ARP115-S | 142,12 |
| 135 | ARP135-S | 186,99 |
| 150 | ARP150-S | 200,09 |
| 176 | ARP176-S | 246,83 |
| 185 | | 304,79 |
| 212 | ARP212-S | 398,29 |
| 225 | ARP225-S | 525,45 |
| 256 | | 648,86 |
| 272 | | 794,70 |
| 298 | | 944,31 |
| 325 | | 1196,76 |

Lamellpaket för Flender Arpex K430

| Storlek | Art. nr. | Pris EUR |
|---------|-----------|---------------|
| 80 | K430080-S | 155,20 |
| 92 | K430092-S | 162,69 |
| 102 | | 185,13 |
| 128 | | 228,11 |
| 145 | K430145-S | 258,04 |
| 168 | K430168-S | 306,67 |
| 180 | | 377,71 |
| 200 | K430200-S | 503,01 |
| 205 | K430205-S | 602,10 |
| 215 | | 678,79 |
| 235 | | 796,59 |

Gummihylsor och bult för Flender Rupex RWN/RWS

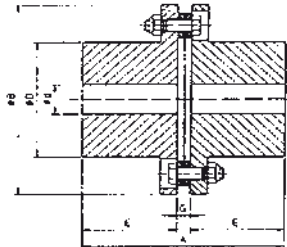
| Storlek | Antal/ koppling | Art. Nr. Hylsa | Pris Hylsa EUR | Art Nr. Bult komplett | Pris Bult EUR |
|---------|--------------------|-------------------|----------------------|-----------------------------|---------------------|
| 105 | 8 | RW105-G | 9,83 | RW105-B | 19,97 |
| 125 | 8 | RW125-G | 13,01 | RW125-B | 25,31 |
| 144 | 10 | RW125-G | 13,01 | RW125-B | 25,31 |
| 162 | 9 | RW162-G | 17,95 | RW162-B | 29,30 |
| 178 | 10 | RW162-G | 17,95 | RW162-B | 29,30 |
| 198 | 12 | RW162-G | 17,95 | RW162-B | 29,30 |
| 228 | 11 | RW228-G | 26,83 | RW228-B | 37,99 |
| 252 | 12 | RW228-G | 26,83 | RW228-B | 37,99 |
| 285 | 11 | RW285-G | 43,36 | RW285-B | 53,84 |
| 320 | 12 | RW285-G | 43,36 | RW285-B | 53,84 |
| 360 | 10 | RW360-G | 67,06 | RW360-B | 82,99 |
| 400 | 14 | RW360-G | 67,06 | RW360-B | 82,99 |
| 450 | 12 | RW450-G | 165,87 | RW450-B | 156,92 |
| 500 | 14 | RW450-G | 165,87 | RW450-B | 156,92 |
| 560 | 12 | RW560-G | 292,79 | RW560-B | 236,75 |
| 630 | 14 | RW560-G | 292,79 | RW560-B | 236,75 |
| 710 | 14 | RW710-G | 403,34 | | 391,55 |
| 800 | 16 | RW710-G | 403,34 | | 391,55 |
| 900 | 16 | | 542,56 | | 473,29 |
| 1000 | 18 | | 542,56 | | 473,29 |
| 1120 | 18 | | 898,85 | | 610,00 |
| 1250 | 20 | | 898,85 | | 610,00 |
| 1400 | 20 | | 1465,85 | | 826,23 |
| 1600 | 24 | | 1465,85 | | 826,23 |
| 1800 | 22 | | på förfrågan | | på förfrågan |
| 2000 | 26 | | på förfrågan | | på förfrågan |

Gummihylsor och bult för Flender Rupex REWN

| Storlek | Antal/ koppling | Art. Nr. Hylsa | Pris Hylsa/st EUR | Pris Bult/st EUR |
|---------|--------------------|-------------------|-------------------------|------------------------|
| 0,6 | 8 | RE06-G | 10,74 | 21,13 |
| 1 | 9 | RE06-G | 10,74 | 21,13 |
| 1,6 | 10 | RE06-G | 10,74 | 21,13 |
| 2,5 | 9 | RE2,5-G | 13,41 | 24,55 |
| 4 | 10 | RE2,5-G | 13,41 | 24,55 |
| 6,3 | 9 | RE6,3-G | 19,39 | 26,00 |
| 10 | 10 | RE6,3-G | 19,39 | 26,00 |
| 14 | 12 | RE6,3-G | 19,39 | 26,00 |
| 20 | 11 | RE20-G | 29,73 | 32,76 |
| 28 | 12 | RE20-G | 29,73 | 32,76 |
| 40 | 11 | | 47,46 | 41,70 |
| 56 | 12 | | 47,46 | 41,70 |
| 80 | 11 | | 84,05 | 62,82 |
| 110 | 10 | | 158,02 | 98,61 |
| 160 | 11 | | 158,02 | 98,61 |
| 220 | 10 | | 243,81 | 182,36 |
| 320 | 9 | | 495,19 | 307,44 |
| 450 | 10 | | 495,19 | 307,44 |
| 630 | 10 | | 647,33 | 418,73 |
| 850 | 11 | | 647,33 | 418,73 |
| 1200 | 12 | | 877,39 | 535,11 |
| 1700 | 13 | | 877,39 | 535,11 |
| 2300 | 13 | | 1164,14 | 705,49 |
| 3200 | 14 | | 1164,14 | 705,49 |
| 4500 | 14 | | på förfrågan | på förfrågan |
| 6000 | 15 | | på förfrågan | på förfrågan |

Gummielement för Flender Bipex

| Storlek | Art. Nr. | Pris EUR | Storlek | Art. Nr. | Pris EUR |
|---------|----------|--------------|---------|----------|---------------|
| 43 | BI043-E | 8,72 | 112 | BI112-E | 21,80 |
| 53 | BI053-E | 8,72 | 127 | BI127-E | 30,84 |
| 62 | BI062-E | 8,72 | 142 | BI143-E | 46,08 |
| 72 | BI072-E | 11,05 | 162 | BI162-E | 72,56 |
| 84 | BI084-E | 13,25 | 182 | BI182-E | 108,95 |
| 97 | BI097-E | 15,42 | 202 | BI202-E | 172,63 |
| | | | 227 | | 259,78 |

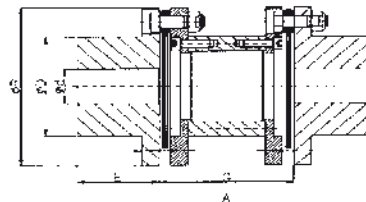


TYP DLFR och DMUFR
Med ny skivsets och -
upgraderade moment

Storlekar upp till 19800 Nm
och axelhål upp till 185 mm -
offereras på förfrågan.

| Storlek | Axelhål | | Moment Nom Nm | | A | B | D | E | G | Pris DLFR EUR | Pris DMUFR EUR |
|---------|---------|-----|------------------|-------|------|-----|------|----|-----|---------------------|----------------------|
| | min | max | DLFR | DMUFR | | | | | | | |
| 28 | 0 | 28 | 70 | | 62,5 | 76 | 40 | 28 | 6,5 | 230,62 | |
| 38 | 0 | 45 | 110 | 190 | 76,7 | 88 | 58,5 | 35 | 6,7 | 258,77 | 346,29 |
| 45 | 0 | 55 | 200 | 330 | 96,5 | 102 | 69,5 | 45 | 6,5 | 345,53 | 414,26 |
| 55 | 0 | 65 | 350 | 750 | 107 | 123 | 82 | 50 | 7 | 397,08 | 540,30 |
| 65 | 25 | 75 | 650 | 1330 | 129 | 147 | 97,5 | 60 | 9 | 503,05 | 632,30 |
| 75 | 32 | 90 | 1000 | 2200 | 150 | 166 | 113 | 70 | 10 | 669,02 | 840,74 |
| 85 | 38 | 105 | 1600 | 3500 | 183 | 192 | 132 | 85 | 13 | 942,62 | 1118,76 |

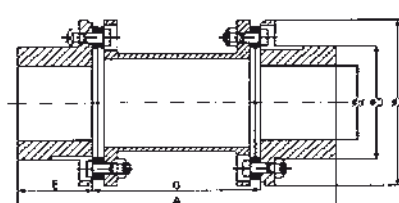
TYP DMU, med ny skivsets och upgraderade moment



Storlekar upp till
260 000 Nm
och axelhål upp till
370 mm - offereras
på förfrågan.

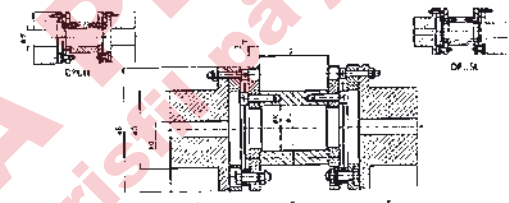
| Storlek DMU | Axel- hål max | Moment Nm Nom | A | B | D | E | G | Pris G EUR | | | |
|----------------|---------------------|---------------------|-----|-----|-----|-----|-----|------------------|----------------|---------|----------|
| | | | | | | | | 100 | 140 | 180 | 250 |
| 38 | 45 | 190 | 170 | 88 | 54 | 35 | 100 | 896,56 | 923,83 | 952,24 | |
| 45 | 55 | 330 | 190 | 102 | 70 | 45 | 100 | 1003,37 | 1031,78 | 1054,51 | 1093,15 |
| 55 | 65 | 750 | 200 | 123 | 82 | 50 | 100 | 1329,50 | 1394,27 | 1422,68 | 1471,54 |
| 65 | 75 | 1330 | 220 | 147 | 98 | 60 | 100 | 1536,31 | 1665,86 | 1794,27 | 1849,94 |
| 75 | 90 | 2200 | 280 | 166 | 113 | 70 | 140 | | 2093,12 | 2235,17 | 2319,26 |
| 85 | 105 | 3500 | 310 | 192 | 132 | 85 | 140 | | 2504,48 | 2694,23 | 2862,42 |
| 95 | 105 | 5600 | 330 | 224 | 133 | 95 | 140 | | | 3247,63 | 3407,85 |
| 110 | 120 | 8000 | 400 | 244 | 154 | 110 | 180 | | | | 4294,19 |
| 125 | 135 | 10900 | 430 | 273 | 175 | 125 | 180 | | | | 4589,63 |
| 140 | 160 | 14200 | 530 | 303 | 196 | 140 | 250 | | | | 5268,02 |
| 160 | 185 | 19800 | 570 | 340 | 228 | 160 | 250 | | | | 5639,60 |
| | | | | | | | | | | | 7264,55 |
| | | | | | | | | | | | 10264,45 |

TYP DLC



| Storlek DLC | Axel- hål max | Mo- ment Nm Nom | A | B | D | E | G | Pris EUR | | |
|----------------|---------------------|--------------------------|-----|-----|------|----|-----|----------------|----------------|---------|
| | | | | | | | | G=100 | G=140 | G=180 |
| 28 | 28 | 70 | 156 | 76 | 40 | 28 | 100 | 483,34 | 543,89 | |
| 38 | 45 | 110 | 170 | 88 | 58,5 | 35 | 100 | 706,61 | 734,55 | |
| 45 | 55 | 200 | 190 | 102 | 69,5 | 45 | 100 | 846,94 | 874,67 | |
| 55 | 65 | 350 | 200 | 123 | 82 | 50 | 100 | 1021,46 | 1085,56 | |
| 65 | 75 | 650 | 220 | 147 | 97,5 | 60 | 100 | 1249,58 | 1378,86 | 1508,15 |
| 75 | 90 | 1000 | 240 | 166 | 113 | 70 | 100 | | 1712,64 | 1854,03 |
| 85 | 105 | 1600 | 310 | 192 | 132 | 85 | 140 | | 2099,93 | 2289,29 |

TYP DPULL DPUS 38-160 DPUSL



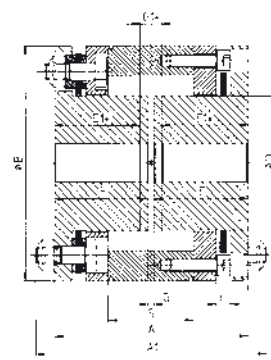
| Storlek DPU | Axel- hål max | Axel- hål d1 max | Moment Nm Nom | A | B | D | E | G | Pris EUR | | | |
|----------------|---------------------|---------------------------|---------------------|-----|-----|-----|-----|-----|----------------|----------------|----------------|----------------|
| | | | | | | | | | G=100 | G=140 | G=180 | G=250 |
| 38 | 45 | 60 | 190 | 170 | 88 | 59 | 35 | 100 | 1045,13 | 1072,73 | | |
| 45 | 55 | 70 | 330 | 190 | 102 | 70 | 45 | 100 | 1424,62 | 1452,29 | 1474,82 | |
| 55 | 65 | 80 | 750 | 200 | 123 | 82 | 50 | 100 | 1707,08 | 1771,30 | 1799,87 | |
| 65 | 75 | 100 | 1330 | 260 | 147 | 98 | 60 | 140 | | 1986,25 | 2115,56 | 2178,69 |
| 75 | 90 | 110 | 2200 | 280 | 166 | 113 | 70 | 140 | | 2481,65 | 2623,11 | 2707,86 |
| 85 | 105 | 130 | 3500 | 350 | 192 | 132 | 85 | 180 | | | 3270,82 | 3449,80 |
| 95 | 105 | 145 | 6650 | 370 | 224 | 133 | 95 | 180 | | | 4610,17 | 4912,93 |
| 110 | 120 | 160 | 9350 | 470 | 244 | 154 | 110 | 250 | | | | 5825,71 |
| 125 | 135 | 180 | 12700 | 500 | 273 | 175 | 125 | 250 | | | | 7158,48 |
| 140 | 160 | 200 | 16600 | 530 | 303 | 196 | 140 | 250 | | | | 721,05 |

Bearbetningspriser, se nästa sida.

Storlekar upp till 23100 Nm och axelhål upp till 220 mm offereras på förfrågan.

| Storlek | Axel- hål Max | Mv Nm Nom | A | A1 | B | D | E | G | H | Pris EUR |
|---------|---------------------|-----------------|-----|------|-----|-----|-----|---|------|----------------|
| 38 | 30 | 190 | 73 | 87,6 | 88 | 40 | 35 | 3 | 6,7 | 1117,55 |
| 45 | 45 | 330 | 93 | 108 | 102 | 59 | 45 | 3 | 6,5 | 1175,85 |
| 55 | 50 | 750 | 103 | 123 | 123 | 70 | 50 | 3 | 7 | 1463,63 |
| 65 | 65 | 1330 | 122 | 146 | 147 | 84 | 59 | 4 | 9 | 1854,07 |
| 75 | 75 | 2200 | 132 | 160 | 166 | 97 | 64 | 4 | 10 | 2420,82 |
| 85 | 90 | 3500 | 174 | 204 | 192 | 112 | 85 | 4 | 13 | 3411,34 |
| 95 | 95 | 5600 | 194 | 230 | 224 | 126 | 95 | 4 | 14 | 4624,40 |
| 110 | 115 | 8000 | 226 | 269 | 244 | 151 | 110 | 6 | 15,5 | 5895,19 |
| 125 | 130 | 10900 | 256 | 302 | 273 | 166 | 125 | 6 | 19 | 7270,49 |
| 140 | 140 | 14200 | 286 | 336 | 303 | 182 | 140 | 6 | 20 | 9365,70 |
| 160 | 170 | 19800 | 328 | 382 | 340 | 213 | 160 | 8 | 20 | 16879,80 |

Typ DMUCC För korta axelavstånd



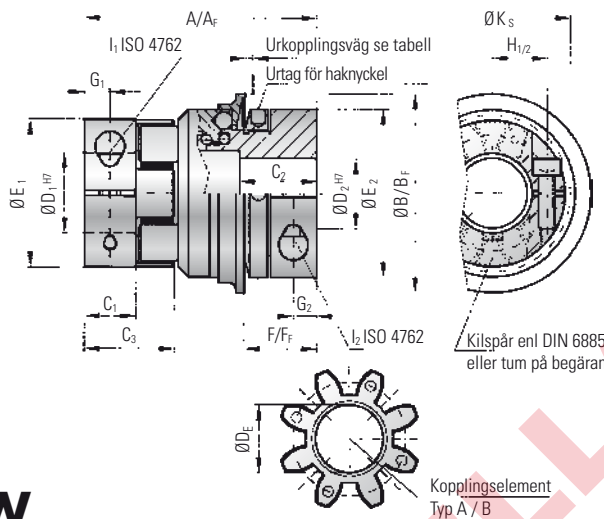
ESCODISC Axelkoppling

ARTIKELNUMMER

| Artikelnummer: | Nav | Skivsats | Spacer |
|----------------|--------------|-------------|----------------|
| DIFR45 | ED45DLN x 2 | ED45DLS x 1 | |
| DMUFR45 | ED45DLN x 2 | ED45DMS x 1 | |
| DMU75-140 | ED75DLN x 2 | ED75DMS x 2 | ED75DL140D x 1 |
| DLC75-140 | ED75DLN x 2 | ED75DLS x 2 | ED75DL140D x 1 |
| DPUSS85-250 | ED85DPN x 2 | ED85DPS x 2 | ED85DP250 x 1 |
| DPULL85-250 | ED85DPNL x 2 | ED85DPS x 2 | ED85DP250 x 1 |

BEARBETNINGSPRIS ESCO DISC

| Storlek Esco DISC | | Axelhål kilspår/nav | Stoppskruv |
|----------------------|-----|------------------------|------------|
| D, DPS | DPL | SEK | SEK |
| 28 | | 270 | 79 |
| 38 | | 315 | 79 |
| 45 | | 392 | 79 |
| 55 | 38 | 413 | 79 |
| 65 | 45 | 510 | 125 |
| 75 | 55 | 565 | 125 |
| 85 | | 775 | 125 |
| 95 | 65 | 949 | 125 |
| 110 | 75 | 1320 | 257 |
| 120 | 85 | 1728 | 257 |
| 125 | 100 | 2170 | 257 |



Tumdimensioner ger dubbla bearbetningspriser.
Axelhål större än 105 mm, se pristillägg sidan 173.

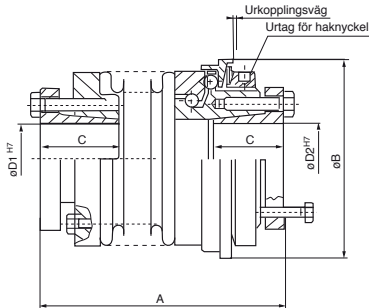
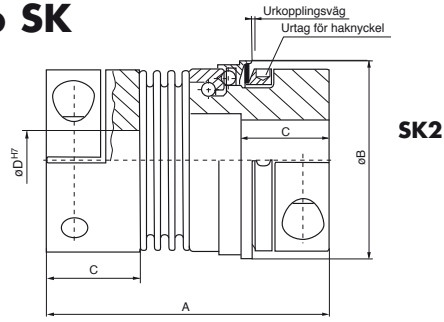
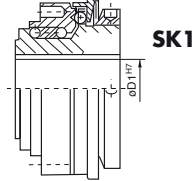
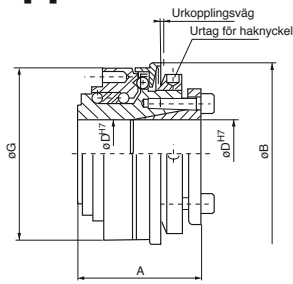
R+W Säkerhetskoppling ES 2

| Storlek | A (mm) | 1) AF (mm) | B (mm) | 1) BF (mm) | C1 (mm) | C2 (mm) | D1 (mm) | D2 (mm) | F (mm) | 1) FF (mm) | Juster område (Nm) | Juster 1) område F (Nm) | Pris EUR | 2) Pris "F" EUR |
|---------|--------|------------|--------|------------|---------|---------|---------|---------|--------|------------|--------------------|-------------------------|----------|-----------------|
| 5 | 50 | 50 | 35 | 42 | 8 | 14 | 4-12,7 | 6-14 | 15 | 14 | 1-3 | 2,5-4,5 | 344,25 | 440,21 |
| 10 | 60 | 60 | 45 | 51,5 | 10,3 | 16 | 5-16 | 6-20 | 17 | 16 | 2-6 | 2-5 | 360,94 | 460,52 |
| 20 | 86 | 86 | 65 | 70 | 17 | 27 | 8-25 | 12-30 | 24 | 22 | 4-12 | 5-10 | 512,92 | 660,96 |
| 60 | 96 | 96 | 73 | 83 | 20 | 31 | 12-32 | 15-32 | 28 | 29 | 10-25 | 8-20 | 647,86 | 840,79 |
| 150 | 106 | 108 | 92 | 98 | 21 | 35 | 19-36 | 19-42 | 31 | 30 | 20-40 | 16-30 | 870,27 | 1133,28 |
| 300 | 140 | 143 | 120 | 132 | 31 | 42 | 20-45 | 30-60 | 35 | 35 | 10-30 | 20-40 | 1670,11 | 2014,68 |
| 450 | 164 | 168 | 135 | 155 | 34 | 51 | 28-60 | 35-60 | 45 | 43 | 20-70 | 20-60 | 2263,61 | 2746,39 |
| 800 | 179 | 190 | 152 | 177 | 46 | 45 | 35-80 | 40-75 | 50 | 54 | 80-200 | 60-150 | 3323,18 | 4010,69 |
| 1500 | 245 | 257 | 174 | 187 | 88 | 86 | 35-90 | 50-80 | 63 | 61 | 200-350 | 100-300 | 6345,70 | 7202,54 |
| | | | | | | | | | | | 400-650 | 200-400 | | |
| | | | | | | | | | | | 500-800 | 450-800 | | |
| | | | | | | | | | | | 600-850 | 1000-1250 | | |
| | | | | | | | | | | | 700-1200 | 1250-1500 | | |
| | | | | | | | | | | | 1000-1800 | | | |

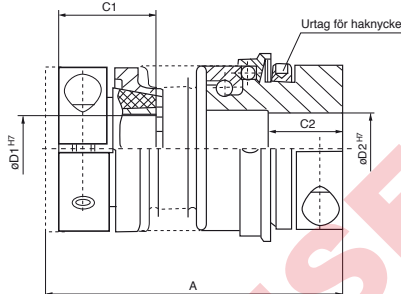
1)= mått för koppling i frihjulutförande

2)=pris för koppling i frihjulutförande och spärrat utförande

Glappfria säkerhetskopplingar typ SK



SK3



SK5

TYP SK1 För remskivemontage

| Storlek MV/nom | A | B | D min max | D1 min max | G | Juster område Nm | Pris EUR/st |
|----------------|-----|-----|-----------|------------|-----|-------------------------------------|-------------|
| 2 mini | 28 | 29 | 4 12 | 4 10 | 32 | 02-1.5 0.5-2.2 1.5-3.5 | 340,55 |
| 4,5 mini | 32 | 35 | 5 14 | 5 12 | 40 | 1-3 2-4.5 3-7 | 374,67 |
| 10 mini | 39 | 45 | 6 20 | 6 16 | 50 | 2-6 4-12 7-18 | 391,75 |
| 15 | 40 | 55 | 8 22 | 8 20 | 53 | 5-20 12-35 | 641,30 |
| 30 | 50 | 65 | 12 23 | 12 22 | 63 | 10-30 20-60 | 665,39 |
| 60 | 54 | 73 | 12 29 | 12 30 | 72 | 10-30 25-80 | 819,28 |
| 150 | 58 | 92 | 15 37 | 15 38 | 87 | 20-70 45-150 80-225 | 939,04 |
| 200 | 63 | 98 | 20 44 | 20 44 | 98 | 30-90 60-160 140-280 | 1096,25 |
| 300 | 70 | 120 | 25 56 | 25 52 | 112 | 100-200 150-240 220-440 | 1349,50 |
| 500 | 84 | 135 | 25 56 | 25 58 | 128 | 80-200 200-350 320-650 | 1657,28 |
| 800 | 95 | 152 | 30 60 | 30 62 | 140 | 400-650 500-800 650-950 | 2454,51 |
| 1500 | 109 | 174 | 35 70 | 35 73 | 165 | 600-800 700-1200 1000-1800 | 3846,30 |
| 2500 | 146 | 240 | 50 100 | 50 95 | 240 | 1500-2000 2000-2500 2300-2800 | 7768,04 |

TYP SK2 Med klännavn

| Storlek MV/nom | A | B | C | D min max | Juster område Nm | Pris EUR/st |
|----------------|---------|-----|----|-----------|----------------------------------|-------------|
| 2 | 46 51 | 25 | 13 | 4 12 | 0.2-1.5 0.5-2 | 425,87 |
| 4,5 | 57 65 | 35 | 16 | 5 14 | 1-3 3-6 | 477,40 |
| 10 | 65 74 | 45 | 16 | 6 20 | 2-6 4-12 | 494,44 |
| 15 | 75 82 | 55 | 22 | 10 24 | 5-10 8-20 | 706,55 |
| 30 | 87 95 | 65 | 27 | 12 30 | 10-25 20-40 | 744,00 |
| 60 | 102 112 | 73 | 31 | 15 32 | 10-30 25-80 | 956,10 |
| 80 | 115 127 | 92 | 35 | 19 42 | 20-70 30-90 | 1178,57 |
| 150 | 116 128 | 92 | 35 | 19 42 | 45-150 80-180 | 1303,35 |
| 200 | 128 140 | 98 | 40 | 24 45 | 30-90 60-160 120-240 | 1537,85 |
| 300 | 139 153 | 120 | 42 | 30 60 | 100-200 150-240 200-320 | 1708,80 |
| 500 | 163 177 | 135 | 51 | 35 60 | 80-200 200-350 300-500 | 2392,93 |
| 800 | 180 | 152 | 45 | 40 75 | 400-650 500-800 650-850 | 3404,61 |
| 1500 | 223 | 174 | 67 | 50 80 | 650-800 700-1200 1000-1800 | 6555,22 |

Typ SK3 Med spännelement

| Storlek MV/nom | A | B | C | D min max | Juster område Nm | Pris EUR/st |
|----------------|---------|-----|----|-----------|-------------------------------------|--------------|
| 15 | 62 69 | 55 | 19 | 10 22 | 5-10 8-20 | 768,08 |
| 30 | 72 80 | 65 | 22 | 12 23 | 10-25 20-40 | 853,39 |
| 60 | 82 92 | 73 | 27 | 12 29 | 10-30 25-80 | 990,22 |
| 80 | 92 104 | 92 | 32 | 15 37 | 20-70 30-80 | 1195,62 |
| 150 | 93 105 | 92 | 32 | 15 37 | 20-70 45-150 80-200 | 1366,57 |
| 200 | 99 111 | 98 | 32 | 20 44 | 30-90 60-160 140-280 | 1554,92 |
| 300 | 114 128 | 120 | 41 | 25 56 | 100-200 150-240 220-400 | 1751,61 |
| 500 | 123 136 | 135 | 41 | 25 60 | 80-200 200-350 300-500 | 2221,98 |
| 800 | 151 | 152 | 50 | 30 60 | 400-650 500-800 | 3077,05 |
| 1500 | 175 | 174 | 60 | 35 70 | 650-850 700-1200 1000-1800 | 4103,39 |
| 2500 | 245 | 240 | 80 | 50 100 | 1500-2000 2000-2500 2300-2800 | På förfrågan |

TYP SK5 Med klännavn och stickbar gavel

| Storlek MV/nom | A | C1 | C2 | D1 min max | D2 min max | Pris EUR/st |
|----------------|-------|----|----|------------|------------|-------------|
| 2 | 48 54 | 16 | 13 | 4 12 | 4 12 | 459,97 |
| 4,5 | 60 68 | 19 | 16 | 5 14 | 4 14 | 511,49 |
| 10 | 70 79 | 21 | 16 | 5 20 | 5 20 | 596,81 |
| 15 | 76 83 | 28 | 22 | 8 22 | 8 26 | 841,68 |
| 30 | 89 97 | 33 | 27 | 10 25 | 10 30 | 880,82 |

| Storlek MV/nom | A | C1 | C2 | D1 min max | D2 min max | Pris EUR/st |
|----------------|---------|----|----|------------|------------|--------------|
| 60 | 105 115 | 39 | 31 | 12 32 | 12 32 | 1038,38 |
| 80 | 115 127 | 43 | 35 | 14 38 | 14 42 | 1435,15 |
| 150 | 116 128 | 43 | 35 | 14 38 | 14 42 | 1469,28 |
| 300 | 143 157 | 52 | 42 | 30 56 | 30 60 | 1879,75 |
| 500 | 166 180 | 61 | 52 | 35 60 | 35 60 | På förfrågan |

Axelhålsbearbetningar:

Serie SK inkluderar axelhålsbearbetning i H7 tolerans. Kilspår < 8mm 19 EUR/nav. Kilspår > 10 mm 26 EUR/nav.

Utföranden:

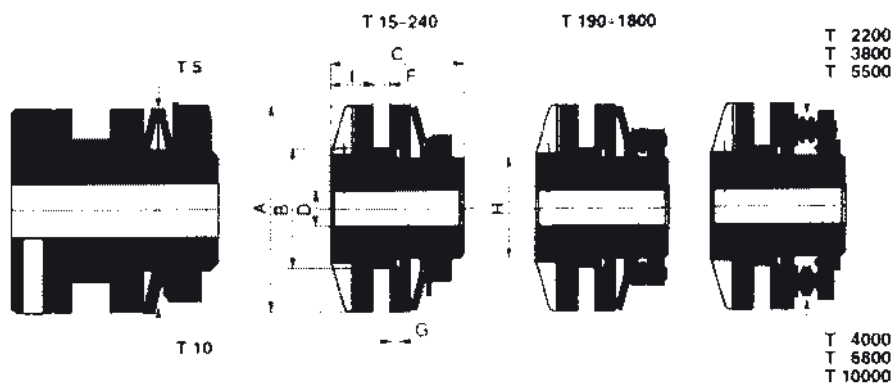
Normalutförande är vinkelsynkron inkoppling 360°. Övriga utföranden är frikopplande, direktkopplande och spärrad.

Tabellvärdena för dessa utföranden kan skilja något.

Leveranstid ca 3 veckor

Pris för vinkelsynkron inkoppling. Övriga utföranden på förfrågan.

JENS S. säkerhetskoppling typ T, för kedjehjul eller remskiva



| Kopplingsstorlek | Max vridmoment (Nm) | Antal fjädrar | A | B k7 | C | D Förborrad | D Max | F Max | F1 * | G | H | I | Pris EUR förborrad | Bearbetning axelhål, kilspår, stoppskruv SEK |
|------------------|---------------------|---------------|-----|------|-----|-------------|-------|-------|------|-----|-----|------|--------------------|--|
| T 5/30 | 5 | 2 | 30 | 21 | 31 | 4,5 | 11 | 6 | | 2,5 | 18 | 9 | 51,92 | 178 |
| T 10/30 | 10 | 2 | 30 | 21 | 31 | 4,5 | 11 | 6 | | 2,5 | 18 | 9 | 51,92 | 178 |
| T 15/40 | 15 | 1 | 40 | 26 | 28 | 7 | 14 | 7 | 4,7 | 3 | 22 | 8 | 60,55 | 178 |
| T 28/40 | 28 | 2 | 40 | 26 | 28 | 7 | 14 | 7 | 4,7 | 3 | 22 | 8 | 66,68 | 178 |
| T 40/40 | 40 | 3 | 40 | 26 | 28 | 7 | 14 | 7 | 4,7 | 3 | 22 | 8 | 72,81 | 178 |
| T 30/45 | 30 | 1 | 45 | 35 | 33 | 7 | 20 | 8 | 5,5 | 3 | 32 | 8,5 | 73,90 | 229 |
| T 55/45 | 55 | 2 | 45 | 35 | 33 | 7 | 20 | 8 | 5,5 | 3 | 32 | 8,5 | 80,31 | 229 |
| T 70/45 | 70 | 3 | 45 | 35 | 33 | 7 | 20 | 8 | 5,5 | 3 | 32 | 8,5 | 86,70 | 229 |
| T 70/65 | 70 | 1 | 65 | 45 | 50 | 10 | 22 | 13 | 9 | 4 | 36 | 16 | 96,65 | 229 |
| T 120/65 | 120 | 2 | 65 | 45 | 50 | 10 | 22 | 13 | 9 | 4 | 36 | 16 | 103,05 | 229 |
| T 130/85 | 130 | 1 | 85 | 52 | 55 | 15 | 25 | 15 | 11 | 4 | 42 | 17 | 117,90 | 252 |
| T 240/85 | 240 | 2 | 85 | 52 | 55 | 15 | 25 | 15 | 11 | 4 | 42 | 17 | 130,18 | 252 |
| T 190/95 | 190 | 1 | 95 | 60 | 66 | 15 | 35 | 15 | 11 | 4 | 52 | 17 | 188,09 | 252 |
| T 340/95 | 340 | 2 | 95 | 60 | 66 | 15 | 35 | 15 | 11 | 4 | 52 | 17 | 200,37 | 252 |
| T 350/120 | 350 | 1 | 120 | 73 | 77 | 20 | 45 | 20 | 16 | 4 | 64 | 21 | 204,64 | 289 |
| T 650/120 | 650 | 2 | 120 | 73 | 77 | 20 | 45 | 20 | 16 | 4 | 64 | 21 | 228,44 | 289 |
| T 650/140 | 650 | 1 | 140 | 90 | 86 | 20 | 60 | 20 | 17 | 5 | 85 | 23 | 343,56 | 329 |
| T 1200/140 | 1200 | 2 | 140 | 90 | 86 | 20 | 60 | 20 | 17 | 5 | 85 | 23 | 378,36 | 329 |
| T 1000/170 | 1000 | 1 | 170 | 100 | 93 | 28 | 65 | 20 | 18 | 4,8 | 90 | 26,5 | 394,23 | 389 |
| T 1800/170 | 1800 | 2 | 170 | 100 | 93 | 28 | 65 | 20 | 18 | 4,8 | 90 | 26,5 | 430,30 | 389 |
| T 2200/200 | 2200 | 24 | 200 | 120 | 105 | 35 | 80 | 25 | 18 | 5 | 110 | 27 | 1188,85 | 551 |
| T 4000/200 | 4000 | 24 | 200 | 120 | 105 | 35 | 80 | 25 | 18 | 5 | 110 | 27 | 1188,85 | 551 |
| T 3800/254 | 3800 | 32 | 254 | 140 | 120 | 48 | 90 | 29 | | 5 | 125 | 33 | 1448,39 | 695 |
| T 6800/254 | 6800 | 32 | 254 | 140 | 120 | 48 | 90 | 29 | | 5 | 125 | 33 | 1448,39 | 695 |
| T 5500/280 | 5500 | 32 | 280 | 170 | 120 | 48 | 120 | 29 | | 5 | 155 | 33 | 2145,39 | 953 |
| T10000/280 | 10000 | 32 | 280 | 170 | 120 | 48 | 120 | 29 | | 5 | 155 | 33 | 2145,39 | 953 |

*F1 = Max bredd med en bussning (en bussning levereras som standard)

Reservdelar

| Storlek | Pris per styck EUR | | |
|---------|--------------------|----------|---------|
| | Fjädrar | Bussning | Lamell* |
| 30 | 5,11 | 14,57 | 10,23 |
| 40 | 6,13 | 19,43 | 12,80 |
| 45 | 6,41 | 19,95 | 14,06 |
| 65 | 6,41 | 21,25 | 15,86 |
| 85 | 12,28 | 25,05 | 21,75 |
| 95 | 12,28 | 32,45 | 23,80 |
| 120 | 23,80 | 43,75 | 25,34 |
| 140 | 34,81 | 52,89 | 42,72 |
| 170 | 36,06 | 56,13 | 47,31 |
| 200 | 7,93 | 142,13 | 87,76 |
| 254 | 7,93 | 154,49 | 97,39 |
| 270 | 7,93 | 154,49 | 107,27 |
| 280 | 7,93 | 198,21 | 127,06 |

*2 st lameller/koppling

Pris med kursiv stil = lagerföres ej

Artikelnummer, exempel

Koppling strl. T5/30 = TKT5/30

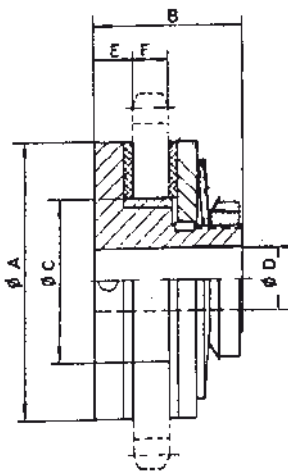
Fjädrar strl. 30 = TKF30

Koppling strl. T10/30 = TKT5/30 + TKF30

Lamell strl. 40 = TKL40

Bussning storlek 40 = TKB40

Jens S säkerhetskoppling Typ TLU-B* för kedjehjul eller remskiva

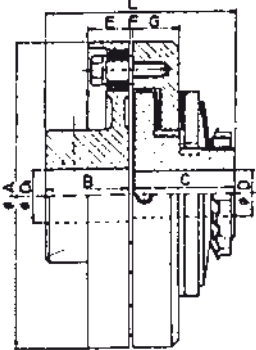


| Kopplingsstorlek | Max vridmoment Nm | Inbyggnadsmått (mm) | | | | | | | | Pris EUR förborrad | Pris EUR med axelhål, kilspår och stoppskruv |
|------------------|-------------------|---------------------|-----|-----|----|-----|----|----|----------|--------------------|--|
| | | A | B | C | D | | E | F | Massa kg | | |
| TLU-B-65 | 80 | 65 | 45 | 45 | 10 | 25 | 14 | 7 | 0,6 | 151,69 | 267,76 |
| TLU-B-80 | 100 | 65 | 45 | 35 | 10 | 19 | 12 | 7 | 0,6 | 182,43 | 296,08 |
| TLU-B-110 | 160 | 80 | 50 | 50 | 12 | 24 | 14 | 9 | 1 | 196,17 | 309,83 |
| TLU-B-125 | 320 | 100 | 55 | 55 | 14 | 32 | 14 | 9 | 1,8 | 290,00 | 403,67 |
| TLU-B-150 | 600 | 125 | 62 | 80 | 18 | 42 | 16 | 11 | 3 | 477,28 | 486,18 |
| TLU-B-200 | 1300 | 160 | 70 | 100 | 24 | 50 | 16 | 16 | 5 | 617,23 | 730,89 |
| TLU-B-250 | 2600 | 200 | 85 | 120 | 28 | 68 | 18 | 18 | 9,6 | 932,32 | 1045,99 |
| TLU-B-300 | 5000 | 240 | 100 | 140 | 38 | 85 | 20 | 23 | 18 | 1086,83 | 1200,49 |
| TLU - 500 | 10000 | 400 | 160 | 270 | 48 | 125 | 30 | 28 | 90 | 6973,18 | 7267,22 |
| TLU - 600 | 20000 | 480 | 170 | 310 | 60 | 150 | 35 | 32 | 135 | 7384,92 | 7775,24 |
| TLU - 750 | 40000 | 600 | 210 | 380 | 80 | 200 | 42 | 38 | 250 | 8109,75 | 8803,43 |

Passande kedjehjul offereras på förfrågan

*När max axelhål utnyttjas, används grundkil.

Jens S säkerhetskoppling typ TLA-B* med elastisk axelkoppling



| Kopplingsstorlek Nm | Max vridmoment Nm | Inbyggnadsmått (mm) | | | | | | | | | Vikt kg | Pris EUR förborrad | Pris EUR med axelhål, kilspår stoppskruv |
|---------------------|-------------------|---------------------|-----|-----|----------|-----|----|---|----|-----|---------|--------------------|--|
| | | A | B | C | D och D1 | | E | F | G | L | | | |
| TLA-B-80 | 100 | 110 | 35 | 45 | 10 | 19 | 23 | 2 | 20 | 83 | 1,5 | 315,49 | 521,37 |
| TLA-B-110 | 160 | 130 | 40 | 50 | 12 | 24 | 25 | 2 | 24 | 93 | 3 | 375,36 | 626,12 |
| TLA-B-125 | 320 | 162 | 45 | 55 | 14 | 32 | 25 | 2 | 24 | 103 | 7 | 501,15 | 755,96 |
| TLA-B-150 | 600 | 186 | 52 | 62 | 18 | 42 | 25 | 2 | 28 | 117 | 9 | 641,90 | 845,77 |
| TLA-B-200 | 1300 | 226 | 65 | 70 | 24 | 50 | 32 | 3 | 33 | 139 | 14 | 1069,44 | 1401,10 |
| TLA-B-250 | 2600 | 272 | 75 | 85 | 28 | 68 | 35 | 3 | 37 | 164 | 25 | 1648,65 | 1990,02 |
| TLA-B-300 | 5000 | 360 | 100 | 100 | 38 | 85 | 42 | 3 | 44 | 204 | 35 | 2139,68 | 2407,03 |
| TLA - 500 | 10000 | 530 | 140 | 160 | 48 | 125 | 45 | 4 | 59 | 305 | 125 | 17430,09 | 19350,54 |
| TLA - 600 | 20000 | 650 | 160 | 170 | 60 | 150 | 85 | 4 | 68 | 335 | 190 | 18744,65 | 21251,18 |
| TLA - 750 | 40000 | 770 | 180 | 200 | 80 | 200 | 85 | 4 | 81 | 385 | 300 | 20256,17 | 23218,95 |

RESERVDELAR

| Storlek | Lamell 2 st/ koppling | Brons- bussning | Medbr tapp | Gummi- bussning | Antal gummi- bussningar /koppling |
|---------|--------------------------|--------------------|---------------|--------------------|---|
| | PRIS PER ST EUR | | | | |
| 80 | 49,40 | 67,99 | 21,76 | 36,26 | 2 |
| 110 | 55,75 | 83,87 | 21,76 | 36,26 | 3 |
| 125 | 90,65 | 101,54 | 21,76 | 36,26 | 4 |
| 150 | 105,16 | 144,15 | 21,76 | 36,26 | 8 |
| 200 | 162,73 | 215,75 | 28,55 | 59,84 | 8 |
| 250 | 196,74 | 228,92 | 38,99 | 59,84 | 8 |
| 300 | 289,66 | 518,56 | 41,70 | 73,43 | 8 |
| 400 | 393,91 | 551,66 | 111,05 | 73,43 | 12 |
| 500 | 787,37 | 678,13 | 111,05 | 73,43 | 18 |
| 600 | 931,06 | 781,93 | 132,36 | | 10 |
| 750 | 944,67 | 849,03 | | | 16 |

*)Typ TLU-B och TLA-B har förstärkta fjädrar och överför betydligt högre moment än de gamla typerna TLU och TLA. Måtten är lika tidigare.

Priser med kursiv stil = Lagerföres ej

RESERVDELAR TILL DIVERSE ELASTISKA KOPPLINGAR

Axelkoppling Hadeflex X och FW, TX

ELASTISKA ELEMENT FÖR HADEFLEX TX (Nav för bussning)

| Storlek | Art nr | Pris EUR |
|---------|-----------|---------------|
| 28 | TX28VULK | 45,05 |
| 42 | TX42VULK | 78,96 |
| 60 | TX60VULK | 200,61 |
| 75 | TX75VULK | 254,19 |
| 90 | TX90VULK | 679,45 |
| 110 | TX110VULK | 1068,11 |

ELASTISKT ELEMENT FÖR HADEFLEX X

| Storlek | Art nr | Pris EUR Elastiska element | Storlek | Art nr | Pris EUR Elastiska element |
|---------|---------|----------------------------------|---------|----------|----------------------------------|
| 24 | X24VULK | 26,63 | 65 | X65VULK | 198,92 |
| 28 | X28VULK | 30,71 | 75 | X75VULK | 205,05 |
| 32 | X32VULK | 38,07 | 85 | X85VULK | 442,06 |
| 38 | X38VULK | 43,81 | 100 | X100VULK | 613,95 |
| 42 | X42VULK | 58,53 | 110 | X110VULK | 851,36 |
| 48 | X48VULK | 92,51 | 125 | | |
| 55 | X55VULK | 126,06 | 140 | | |
| 60 | X60VULK | 167,41 | 160 | | |

GUMMIKUTS FÖR HADEFLEX FW

| Storlek | Antal kuts/ koppling | Art nr Vulkollan- kuts | Pris EUR Vulkollan- kuts | bredd | | |
|---------|----------------------------|------------------------------|--------------------------------|-------|------|----|
| | | | | längd | höjd | |
| 1 | 3 | VKUTF1-4 | 9,40 | 10 | 20 | 20 |
| 2 | 4 | VKUTF1-4 | 9,40 | 10 | 20 | 20 |
| 3 | 5 | VKUTF1-4 | 9,40 | 10 | 20 | 20 |
| 4 | 5 | VKUTF1-4 | 9,40 | 10 | 20 | 20 |
| 5 | 6 | VKUTF5 | 12,32 | 12 | 20 | 25 |
| 6 | 6 | VKUTF6-7 | 20,48 | 15 | 25 | 36 |
| 7 | 7 | VKUTF6-7 | 20,48 | 15 | 25 | 36 |
| 8 | 7 | VKUTF8-9 | 31,91 | 20 | 30 | 45 |
| 9 | 8 | | 31,91 | 20 | 30 | 45 |
| 10 | 8 | VKUTF10-11 | 58,53 | 25 | 40 | 60 |
| 11 | 10 | | 58,53 | 25 | 40 | 60 |
| 12 | 8 | VKUTF12-15 | 97,41 | 30 | 60 | 80 |
| 13 | 10 | | 97,41 | 30 | 60 | 80 |

Axelkoppling BEK ("ASEA-koppling")

| Benämning | För typ BEK | Antal/ koppling | Art nr | Pris EUR |
|--------------------------------------|----------------|--------------------|-----------|---------------|
| Komplett bult exkl gummibussning | 60 | 2 | BS6-160 | 123,78 |
| | 110 | 4 | | |
| | 160 | 6 | | |
| Komplett bult exkl gummibussning | 210 | 4 | BS210 | 133,91 |
| Komplett bult exkl gummibussning | 260 | 4 | BS260-510 | 125,66 |
| | 310 | 6 | | |
| | 360 | 8 | | |
| | 410 | 12 | | |
| | 460 | 14 | | |
| | 510 | 16 | | |
| Gummibussning DY/DI/L: 26/12,7/21 | 60 | 2 | G6-160 | 9,15 |
| | 110 | 4 | | |
| | 160 | 6 | | |
| Gummibussning DY/DI/L: 33,5/19/37 | 210 | 4 | G210 | 21,28 |
| Gummibussning DY/DI/L: 42,5/21/35 | 260 | 4 | G260-510 | 17,91 |
| | 310 | 6 | | |
| | 360 | 8 | | |
| | 410 | 12 | | |
| | 460 | 14 | | |
| | 510 | 16 | | |

Komplett bult består av bult, 2 st brickor och en mutter.
Oljebeständig gummibussning i nitril

Conax friktionsring med ytterfjäder *

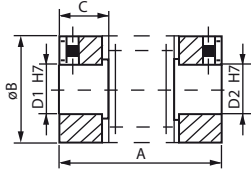
| Storlek | Mantel dia. mm | Art nr | Pris EUR |
|---------|-------------------|--------|----------------|
| 1 | 90 | CM1-9 | 437,49 |
| 2 | 115 | CM2-9 | 484,06 |
| 3 | 148 | CM3-9 | 600,41 |
| 5 | 186 | CM5-9 | 872,66 |
| 8 | 234 | CM8-9 | 1026,29 |
| 16 | 295 | CM16-9 | 2134,01 |

* För typ RT, CR skall ring i annat material användas.
Kontakta Jens S för information.

Planoxlameller

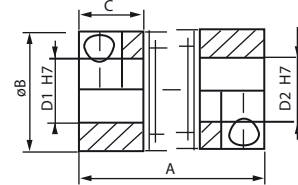
| Storlek | Art nr | Pris EUR |
|---------|---------|----------------|
| 6 | PM6-27 | 428,19 |
| 7 | PM7-27 | 439,80 |
| 8 | PM8-27 | 502,68 |
| 10 | PM10-27 | 609,72 |
| 11 | PM11-27 | 651,60 |
| 14 | PM14-27 | 844,76 |
| 16 | PM16-27 | 1170,55 |

JENS S BÄLGKOPPLINGAR



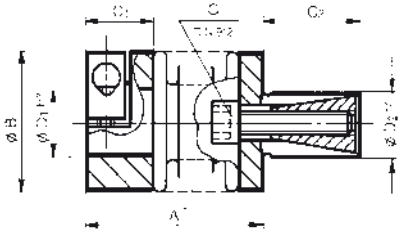
TYP MK1, med stoppskruv

| Storlek | MvN Nm | A | B | C | D1,2 | | E | Vikt gram | Pris EUR |
|---------|--------|----|-----|-----|------|-----|------|-----------|----------|
| | | | | | min | max | | | |
| 0,5 | 0,05 | 14 | 6,5 | 4 | 1 | 3 | M2 | 1 | 59,89 |
| 1 | 0,1 | 20 | 10 | 5 | 1 | 5 | M2,5 | 5 | 59,89 |
| 5 | 0,5 | 20 | 15 | 6,5 | 3 | 9 | M3 | 6 | 53,85 |
| | | 23 | | | | | | 6 | 53,85 |
| | | 26 | | | | | | 6 | 53,85 |
| 10 | 1,0 | 22 | 15 | 6,5 | 3 | 9 | M3 | 6 | 55,53 |
| | | 25 | | | | | | 7 | 59,89 |
| | | 28 | | | | | | 8 | 64,89 |
| 15 | 1,5 | 24 | 19 | 7,5 | 3 | 12 | 2xM3 | 12 | 58,87 |
| | | 29 | | | | | | 14 | 58,87 |
| | | 26 | | | | | | 22 | 66,57 |
| 20 | 2,0 | 31 | 25 | 11 | 3 | 16 | 2xM4 | 24 | 66,57 |
| | | 35 | | | | | | 26 | 66,57 |
| | | 37 | | | | | | 54 | 91,66 |
| 45 | 4,5 | 37 | 32 | 13 | 6 | 22 | 2xM5 | 54 | 91,66 |
| | | 45 | | | | | | 58 | 127,45 |
| | | 43 | | | | | | 104 | 127,45 |
| 100 | 10,0 | 43 | 40 | 15 | 6 | 28 | 2xM6 | 114 | 127,45 |

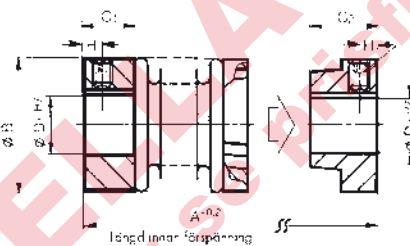


TYP MK2, med klämnav

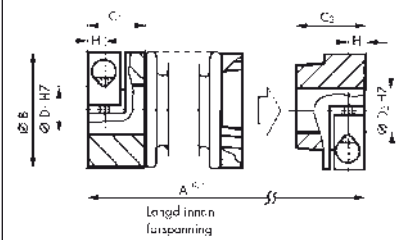
| Storlek | MvN Nm | A | B | C | D1,2 | | E | Vikt gram | Pris EUR |
|---------|--------|----|----|----|------|------|------|-----------|----------|
| | | | | | min | max | | | |
| 5 | 0,5 | 25 | 15 | 9 | 3 | 7 | M2 | 9 | 81,95 |
| | | 28 | | | | | | 9 | 81,95 |
| | | 31 | | | | | | 9 | 81,95 |
| 10 | 1,0 | 27 | 15 | 9 | 3 | 7 | M2 | 9 | 83,97 |
| | | 30 | | | | | | 10 | 83,97 |
| | | 33 | | | | | | 11 | 83,97 |
| 15 | 1,5 | 30 | 19 | 11 | 3 | 8 | M2,5 | 22 | 94,00 |
| | | 35 | | | | | | 24 | 94,00 |
| | | 35 | | | | | | 36 | 95,69 |
| 20 | 2,0 | 40 | 25 | 13 | 3 | 12,7 | M3 | 38 | 95,69 |
| | | 44 | | | | | | 40 | 95,69 |
| | | 44 | | | | | | 74 | 141,84 |
| 45 | 4,5 | 46 | 32 | 16 | 5 | 16 | M4 | 78 | 141,84 |
| | | 54 | | | | | | 78 | 141,84 |
| | | 54 | | | | | | 120 | 169,28 |
| 100 | 10,0 | 50 | 40 | 16 | 5 | 24 | M4 | 130 | 169,28 |
| | | 60 | | | | | | 130 | 169,28 |
| | | 60 | | | | | | 23 | 42,50 |
| BKL003 | 3,0 | 32 | 25 | 10 | 3 | 12,7 | M3 | 23 | 42,50 |



TYP MK3, med klämnav/expandertapp



TYP MK4 stickbar med stoppskruv



TYP MK5 stickbar med klämnav

| Storlek | MvN Nm | A | B | C1 | D1 min | D2 Std | Pris EUR | |
|---------|--------|----|----|----|--------|--------|----------|----|
| | | | | | | | | C2 |
| 5 | 0,5 | 20 | 49 | 9 | 3 | 8 | 80,30 | |
| | | 23 | | | | | | 10 |
| | | 26 | | | | | | 9 |
| 10 | 1 | 22 | 55 | 9 | 3 | 8 | 87,30 | |
| | | 25 | | | | | | 10 |
| | | 28 | | | | | | 7 |
| 15 | 1,5 | 24 | 66 | 11 | 4 | 10 | 104,37 | |
| | | 27 | | | | | | 12 |
| | | 30 | | | | | | 13 |
| 20 | 2 | 33 | 81 | 12 | 12,7 | 12 | 113,07 | |
| | | 36 | | | | | | 15 |
| | | 36 | | | | | | 16 |
| 45 | 4,5 | 44 | 81 | 15 | 16 | 14 | 155,57 | |
| | | 41 | | | | | | 16 |
| | | 41 | | | | | | 6 |
| 100 | 10 | 51 | 90 | 20 | 24 | 16 | 200,05 | |

| Storlek | MvN Nm | A | B | C1 | D1 min | D2 min | Pris EUR | |
|---------|--------|----|----|-----|--------|--------|----------|------|
| | | | | | | | | C2 |
| 5 | 0,5 | 22 | 15 | 6,5 | 3 | 3 | 80,30 | |
| | | 25 | | | | | | 9 |
| | | 28 | | | | | | 9 |
| | | 26 | | | | | | 6,35 |
| 15 | 1,5 | 19 | 19 | 7,5 | 3 | 3 | 92,33 | |
| | | 31 | | | | | | 10 |
| | | 28 | | | | | | 12 |
| 20 | 2 | 33 | 25 | 11 | 3 | 3 | 95,69 | |
| | | 37 | | | | | | 16 |
| | | 39 | | | | | | 6 |
| | | 39 | | | | | | 6 |
| 45 | 4,5 | 47 | 32 | 14 | 22 | 16 | 128,46 | |
| | | 46 | | | | | | 15 |
| | | 46 | | | | | | 6 |
| 100 | 10 | 56 | 40 | 16 | 28 | 20 | 164,25 | |

| Storlek | MvN Nm | A | B | D1 min | D2 min | Pris EUR | |
|---------|--------|----|----|--------|--------|----------|------|
| | | | | | | | max |
| 5 | 0,5 | 27 | 15 | 3 | 3 | 106,05 | |
| | | 30 | | | | | 6,35 |
| | | 33 | | | | | 6,35 |
| | | 34 | | | | | 3 |
| 15 | 1,5 | 19 | 19 | 7 | 7 | 116,41 | |
| | | 39 | | | | | 3 |
| | | 37 | | | | | 3 |
| 20 | 2 | 43 | 25 | 12,7 | 12,7 | 121,43 | |
| | | 46 | | | | | 5 |
| | | 49 | | | | | 5 |
| | | 49 | | | | | 5 |
| 45 | 4,5 | 57 | 32 | 16 | 16 | 167,60 | |
| | | 55 | | | | | 5 |
| | | 55 | | | | | 5 |
| 100 | 10 | 65 | 40 | 20 | 20 | 236,18 | |
| | | 65 | | | | | 20 |

Art nr exempel:

Fler utföranden och storlekar finns. Kontakta JENS S för information

Leveranstid ca 2-3 veckor

Pris med kursiv stil = Lagerföres ej

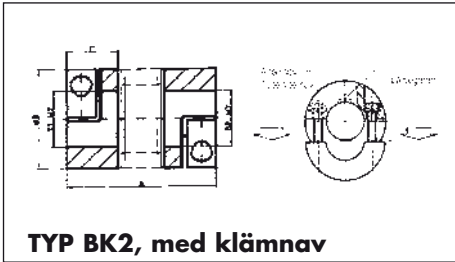
MK1 05 20

Axelhålsbearbetningar:



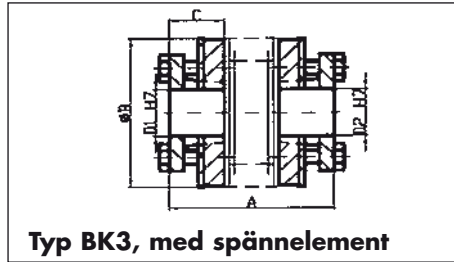
Serie MK 6 mm och 10 mm utan tillägg. Övriga axelhål **7,73 EUR** Nto/ nav
Kilspår < 8mm **20,41 EUR**/ nav. Kilspår > 10mm **30,90 EUR**/ nav.

JENS S BÄLGKOPPLINGAR



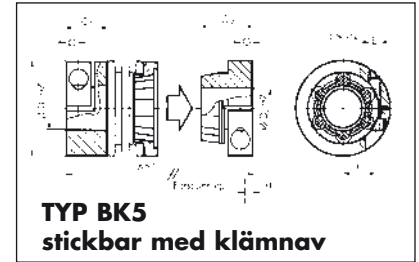
TYP BK2, med klännav

| Storlek | MvN Nm | A | B | C | D1,2 | | Pris EUR |
|---------|--------|-----|-----|----|------|-----|----------|
| | | | | | min | max | |
| 15 | 15 | 59 | 49 | 23 | 8 | 28 | 258,27 |
| | | 66 | | | | | |
| 30 | 30 | 69 | 55 | 27 | 10 | 30 | 362,64 |
| | | 77 | | | | | |
| | | 83 | | | | | |
| 60 | 60 | 93 | 66 | 32 | 12 | 32 | 425,87 |
| | | 94 | | | | | |
| 80 | 80 | 106 | 81 | 36 | 14 | 42 | 482,40 |
| | | 95 | | | | | |
| | | 107 | | | | | |
| 150 | 150 | 105 | 81 | 36 | 19 | 42 | 545,62 |
| | | 117 | | | | | |
| 200 | 200 | 111 | 90 | 41 | 22 | 45 | 682,49 |
| | | 125 | | | | | |
| 300 | 300 | 133 | 110 | 43 | 24 | 60 | 711,56 |
| | | 146 | | | | | |
| 800 | 800 | 140 | 135 | 49 | 40 | 75 | 1576,99 |
| 1500 | 1500 | 166 | 157 | 55 | 50 | 80 | 2100,53 |



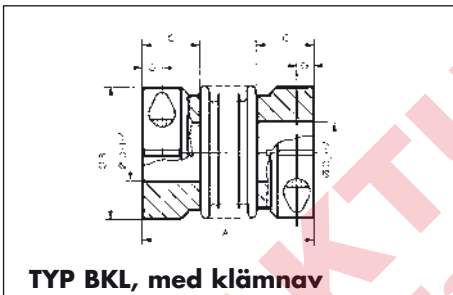
Typ BK3, med spännelement

| Storlek | MvN Nm | A | B | C | D1,2 | | Pris EUR |
|---------|--------|-----|-----|----|------|--------|----------|
| | | | | | min | max | |
| 15 | 15 | 48 | 49 | 19 | 10 | 22 | 247,89 |
| | | 55 | | | | | |
| 30 | 30 | 57 | 55 | 22 | 12 | 23 | 357,61 |
| | | 65 | | | | | |
| | | 66 | | | | | |
| 60 | 60 | 76 | 66 | 27 | 12 | 29 | 391,75 |
| | | 74 | | | | | |
| 80 | 80 | 86 | 81 | 32 | 15 | 38 | 429,22 |
| | | 75 | | | | | |
| | | 87 | | | | | |
| 150 | 150 | 78 | 81 | 32 | 15 | 38 | 499,46 |
| | | 90 | | | | | |
| 200 | 200 | 89 | 90 | 32 | 15 | 44 | 586,78 |
| | | 103 | | | | | |
| 300 | 300 | 97 | 110 | 41 | 24 | 56 | 682,45 |
| | | 110 | | | | | |
| 500 | 500 | 123 | 41 | 24 | 60 | 874,13 | |
| 800 | 800 | 114 | 133 | 50 | 30 | 60 | 1578,66 |
| 1500 | 1500 | 141 | 157 | 60 | 35 | 70 | 2367,17 |



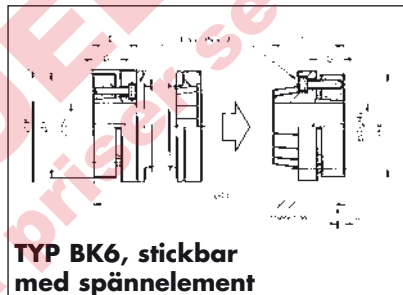
TYP BK5 stickbar med klännav

| Storlek | MvN Nm | A | B | D1 min | D2 max | Pris EUR |
|---------|--------|-----|-----|--------|--------|----------|
| | | | | | | |
| 67 | 28 | 22 | | | | |
| 30 | 30 | 71 | 55 | 10 | 10 | 371,34 |
| | | 79 | | 30 | 25 | |
| | | 85 | | 12 | 12 | |
| 60 | 60 | 95 | 66 | 32 | 32 | 502,81 |
| | | 94 | | 14 | 14 | |
| 80 | 80 | 106 | 81 | 42 | 38 | 610,52 |
| | | 95 | | 14 | 14 | |
| | | 107 | | 42 | 38 | |
| 150 | 150 | 114 | 81 | 30 | 30 | 631,26 |
| | | 128 | | 60 | 56 | |
| 300 | 300 | 136 | 110 | 35 | 35 | 908,26 |
| | | 149 | | 60 | 60 | |
| 500 | 500 | 149 | 123 | 60 | 60 | 1111,66 |



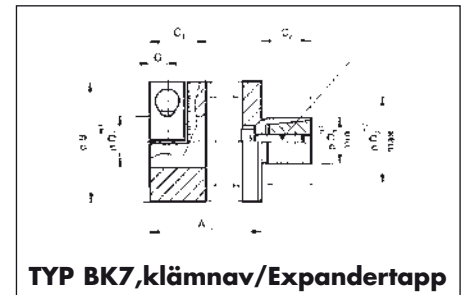
TYP BKL, med klännav

| Storlek | MvN Nm | A | B | C | D | | Pris EUR |
|---------|--------|-----|-----|------|-----|-----|----------|
| | | | | | min | max | |
| 2 | 2 | 30 | 25 | 10 | 4 | 13 | 73,59 |
| 4,5 | 4,5 | 40 | 32 | 13 | 6 | 16 | 106,05 |
| 10 | 10 | 44 | 40 | 13 | 6 | 24 | 128,46 |
| 15 | 15 | 58 | 49 | 16,5 | 8 | 28 | 177,97 |
| 30 | 30 | 68 | 56 | 19 | 12 | 32 | 246,21 |
| 60 | 60 | 79 | 66 | 23,5 | 14 | 35 | 321,48 |
| 80 | 80 | 92 | 82 | 23 | 16 | 42 | 381,38 |
| 150 | 150 | 92 | 82 | 28 | 19 | 42 | 420,85 |
| 300 | 300 | 109 | 110 | 35 | 24 | 60 | 617,55 |
| 500 | 500 | 114 | 123 | 35 | 35 | 62 | 793,52 |



TYP BK6, stickbar med spännelement

| Storlek | MvN Nm | A | B | D1 min max | D2 min max | Pris EUR |
|---------|--------|-----|-----|------------|------------|----------|
| | | | | | | |
| 65 | 22 | 22 | | | | |
| 30 | 30 | 68 | 55 | 12 | 12 | 371,34 |
| | | 76 | | 24 | 24 | |
| | | 79 | | 12 | 12 | |
| 60 | 60 | 89 | 66 | 32 | 32 | 502,81 |
| | | 97 | | 15 | 15 | |
| 150 | 150 | 109 | 81 | 40 | 40 | 729,28 |
| | | 113 | | 24 | 24 | |
| | | 127 | | 56 | 56 | |
| 300 | 300 | 132 | 110 | 30 | 30 | 1093,93 |
| | | 145 | | 60 | 60 | |
| 500 | 500 | 145 | 123 | 60 | 60 | 1732,88 |



TYP BK7, klännav/Expandertapp

| Storlek | MvN Nm | A | B | C2 | D1 min max | D2 min max | Pris EUR |
|---------|--------|----|-----|----|------------|------------|----------|
| | | | | | | | |
| 52 | 28 | 25 | | | | | |
| 30 | 30 | 53 | 55 | 25 | 10 | 14 | 282,35 |
| | | 61 | | | 30 | 30 | |
| | | 62 | | | 12 | 23 | |
| 60 | 60 | 72 | 66 | 27 | 32 | 36 | 391,75 |
| | | 71 | | | 19 | 26 | |
| 150 | 150 | 83 | 81 | 32 | 42 | 42 | 528,56 |
| | | 84 | | | 30 | 39 | |
| | | 98 | | | 60 | 60 | |
| 300 | 300 | 98 | 110 | 45 | 60 | 60 | 889,54 |

Art nr exempel: BK2 15 59
 ————— Längd
 ————— Storlek
 ————— Typ

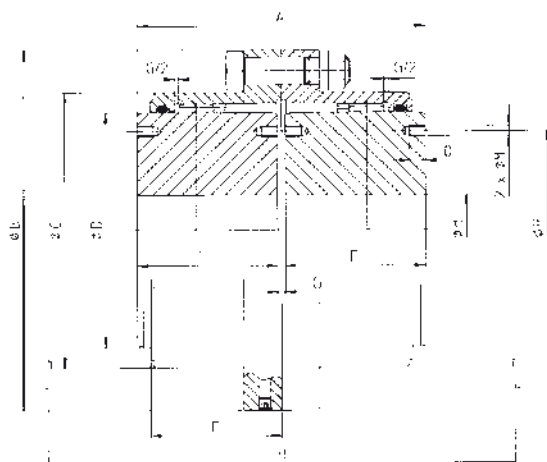
Axelhålsbearbetningar: Serie BK och SK inkluderar axelhålsbearbetning i H7 tolerans.
 Kilspar < 8mm **20,41 EUR**/nav. Kilspar > 10mm **30,90 EUR**/nav.
 Utförande med tudelat nav: +20%
 Fler utföranden och storlekar finns. Kontakta JENS S för information

Normal leveranstid 2 - 3 veckor
 Pris med kursiv stil = Lagerföres ej

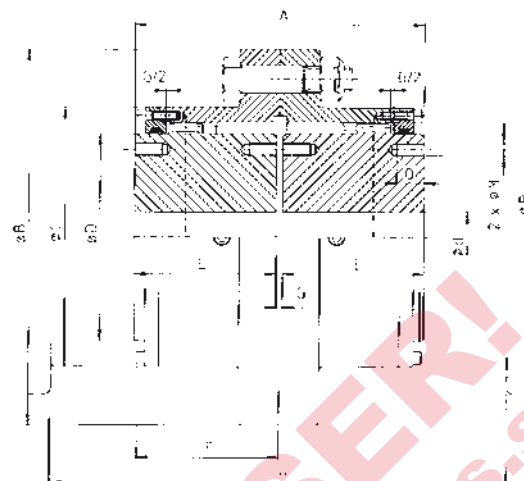
ESCO GEAR BÅGTANDKOPPLINGAR



TYP FST 45 - 275



TYP FST 280 - 1130



| Storlek | Axelhål | | Moment (Nm) | | Max varvtal rpm | | Vinkel avvikelse grader | Parallell avvikelse ± | Vikt kg | Fett dm 3 | A | B | C | D | E | F | G | H | M | P | Q | Pris EUR |
|---------|---------|-----|-------------|---------|-----------------|------|-------------------------|-----------------------|---------|-----------|-----|-----|-----|-----|-----|-------|----|-----|-----|-----|----|----------|
| | Max | Min | Nom | Max | Std | Spec | | | | | | | | | | | | | | | | |
| 45 | 45 | 0 | 1300 | 2600 | 5000 | 7000 | 2 x 0,75 | 0,35 | 4,1 | 0,047 | 89 | 111 | 80 | 67 | 43 | 41 | 3 | 147 | - | - | - | 692,81 |
| 60 | 60 | 0 | 2800 | 5600 | 4400 | 6200 | 2 x 0,75 | 0,4 | 8 | 0,07 | 103 | 141 | 104 | 87 | 50 | 47 | 3 | 166 | - | - | - | 943,42 |
| 75 | 75 | 0 | 5000 | 10000 | 4000 | 5650 | 2 x 0,75 | 0,5 | 14,6 | 0,13 | 127 | 171 | 130 | 106 | 62 | 58,5 | 3 | 212 | - | - | - | 1149,80 |
| 95 | 95 | 0 | 10000 | 20000 | 3600 | 5100 | 2 x 0,75 | 0,6 | 26,1 | 0,21 | 157 | 210 | 156 | 130 | 76 | 68,5 | 5 | 249 | - | - | - | 1496,25 |
| 110 | 110 | 0 | 16000 | 32000 | 3350 | 4700 | 2 x 0,75 | 0,7 | 38,8 | 0,36 | 185 | 234 | 181 | 151 | 90 | 82 | 5 | 295 | - | - | - | 1990,03 |
| 130 | 130 | 55 | 22000 | 44000 | 3100 | 4350 | 2 x 0,75 | 0,9 | 59,2 | 0,52 | 216 | 274 | 209 | 178 | 105 | 98 | 6 | 350 | - | - | - | 2646,02 |
| 155 | 155 | 65 | 32000 | 64000 | 2800 | 4000 | 2 x 0,75 | 1 | 89,4 | 0,8 | 246 | 312 | 247 | 213 | 120 | 108,5 | 6 | 392 | - | - | - | 3526,80 |
| 175 | 175 | 80 | 45000 | 90000 | 2700 | 3800 | 2 x 0,75 | 1,1 | 118 | 0,98 | 278 | 337 | 273 | 235 | 135 | 121 | 8 | 440 | M12 | 205 | 18 | 4647,13 |
| 195 | 195 | 90 | 62000 | 124000 | 2550 | 3600 | 2 x 0,75 | 1,2 | 167 | 1,51 | 308 | 380 | 307 | 263 | 150 | 132 | 8 | 484 | M16 | 226 | 24 | 6669,64 |
| 215 | 215 | 100 | 84000 | 168000 | 2450 | 3450 | 2 x 0,75 | 1,4 | 222 | 2,02 | 358 | 405 | 338 | 286 | 175 | 151,5 | 8 | 562 | M16 | 250 | 24 | 10080,93 |
| 240 | 240 | 120 | 115000 | 230000 | 2300 | 3300 | 2 x 0,75 | 1,5 | 275 | 2,43 | 388 | 444 | 368 | 316 | 190 | 165 | 8 | 616 | M16 | 276 | 24 | 12478,79 |
| 275 | 275 | 150 | 174000 | 348000 | 2150 | 3050 | 2 x 0,75 | 1,7 | 414 | 3,29 | 450 | 506 | 426 | 372 | 220 | 183,5 | 10 | 688 | M20 | 330 | 30 | 18222,95 |
| 280* | 280 | 180 | 244000 | 488000 | 1900 | 1900 | 2 x 0,75 | 2 | 591 | 6,44 | 570 | 591 | 472 | 394 | 280 | 225 | 10 | 632 | M20 | 336 | 30 | 32763,36 |
| 320* | 320 | 200 | 290000 | 580000 | 1800 | 1800 | 2 x 0,75 | 2,1 | 760 | 7,6 | 597 | 640 | 518 | 432 | 292 | 234 | 13 | 660 | M20 | 377 | 30 | 41396,19 |
| 360N* | 360 | 220 | 370000 | 740000 | 1500 | 1500 | 2 x 0,75 | 2,3 | 932 | 11 | 623 | 684 | 562 | 480 | 305 | 251 | 13 | 705 | M24 | 420 | 40 | 49973,96 |
| 400N* | 400 | 260 | 450000 | 900000 | 1400 | 1400 | 2 x 0,75 | 2,5 | 1180 | 12 | 673 | 742 | 620 | 530 | 330 | 269 | 13 | 745 | M24 | 480 | 40 | 71933,42 |
| 450N* | 450 | 280 | 560000 | 1120000 | 1300 | 1300 | 2 x 0,75 | 2,7 | 1532 | 16 | 713 | 804 | 682 | 594 | 350 | 283 | 13 | 770 | M24 | 544 | 40 | 91914,92 |

Pris med kursiv stil = Lagerföres ej

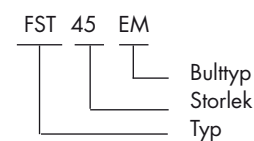
Pris bearbetning, netto per nav SEK

| Storlek | Axelhål + kilspår nto/nav | Stopp-skruv /st | Storlek | Axelhål + kilspår nto/nav | Stopp-skruv /st |
|---------|---------------------------|-----------------|---------|---------------------------|-------------------|
| 25-30 | 304 | 97 | 215 | 1803 | 267 |
| 38-45 | 322 | 97 | 240 | 3834 | 267 |
| 55-65 | 361 | 97 | 275 | Pris | Pris |
| 75-95 | 558 | 97 | 280 | | |
| 110 | 808 | 97 | 320 | på | på |
| 130 | 946 | 156 | 360N | | |
| 155 | 1327 | 213 | 400N | för-frågan | för-frågan |
| 175 | 1442 | 213 | 450N | | |
| 195 | 1777 | 267 | | | |

Merpris för stora axelhål/ nav

| Axelhål | Pris SEK |
|-----------|---------------------------|
| 105 - 120 | 370 |
| 125 - 140 | 778 |
| 145 - 180 | 1236 |
| 185 - 190 | 1481 |
| 195 - 200 | 1726 |
| 205 - | Pris på för-frågan |

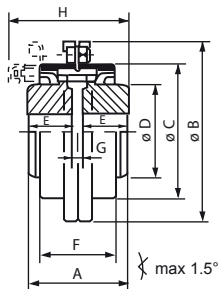
Art nr exempel:



ESCO GEAR BÅGTANDKOPPLINGAR



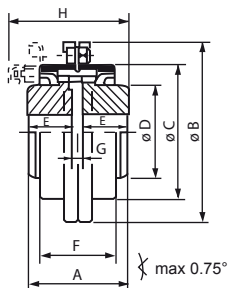
Typ NST 25-65 Max vinkelavvikelse 2 x 0,75°
Dimensioner (mm) Max moment 2 gånger nominellt moment



| Storlek | Axelhål | | Moment (Nm) Nom | Max varvtal rpm | Parallell avvikelse mm | Vikt kg | A | B | C | D | E | F | G | H | Pris EUR |
|---------|---------|-----|-----------------|-----------------|------------------------|---------|-----|-------|-------|----|----|----|---|-----|---------------|
| | Max | Min | | | | | | | | | | | | | |
| 25 | 25 | 0 | 200 | 6300 | 0,10 | 0,85 | 58 | 76,5 | 57,5 | 40 | 27 | 42 | 4 | 70 | 170,64 |
| 38 | 38 | 0 | 450 | 4800 | 0,11 | 1,81 | 75 | 94,0 | 74,5 | 54 | 35 | 48 | 5 | 85 | 232,44 |
| 45 | 45 | 0 | 800 | 4100 | 0,13 | 2,97 | 95 | 109,0 | 86,0 | 64 | 45 | 55 | 5 | 105 | 284,08 |
| 65 | 65 | 26 | 2000 | 3000 | 0,15 | 7,23 | 135 | 135 | 111,5 | 89 | 65 | 63 | 5 | 135 | 429,19 |

Bearbetningspris, se sidan 173.

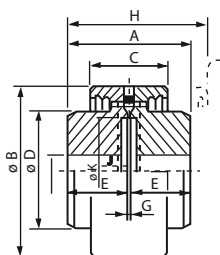
Typ NFS 25-65 Max vinkelavvikelse 0,75°
Dimensioner (mm) Max moment 2 gånger nominellt moment



| Storlek | Axelhål | | Moment (Nm) Nom | Vikt kg | A | B | C | D | E | F | G | H | S | Pris EUR |
|---------|---------|-----|-----------------|---------|-----|-------|-------|----|----|----|---|-----|-----|----------|
| | Max | Min | | | | | | | | | | | | |
| 25 | 25 | 0 | 200 | 0,85 | 58 | 76,5 | 57,5 | 40 | 27 | 42 | 4 | 70 | 60 | 198,69 |
| 38 | 38 | 0 | 450 | 1,81 | 75 | 94,0 | 74,5 | 54 | 35 | 48 | 5 | 85 | 70 | 260,19 |
| 45 | 45 | 0 | 800 | 2,97 | 95 | 109,0 | 86,0 | 64 | 45 | 55 | 5 | 105 | 90 | 312,94 |
| 65 | 65 | 26 | 2000 | 7,23 | 135 | 134,5 | 111,5 | 89 | 65 | 63 | 5 | 135 | 130 | 462,02 |

Bearbetningspris, se sidan 173.

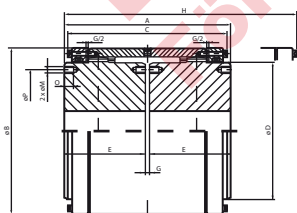
Typ CST 30-100 Max vinkelavvikelse 2 x 0,75°. Max moment 2 gånger nominellt moment, högre max varvtal fås med 2 G fett



| Storlek | Axelhål | | Moment (Nm) Nom | Max varvtal rpm std | Parallell avvikelse mm | Vikt kg | A | B | C | D | E | G | H | J | K | Pris EUR |
|---------|---------|-----|-----------------|---------------------|------------------------|---------|-----|-----|-----|-----|-----|---|-----|---|-----|----------------|
| | Max | Min | | | | | | | | | | | | | | |
| 30 | 32 | 0 | 550 | 5500 | 0,10 | 2,0 | 80 | 84 | 50 | 51 | 39 | 3 | 96 | 3 | 49 | 308,61 |
| 40 | 42 | 0 | 1100 | 5100 | 0,14 | 3,4 | 95 | 95 | 65 | 60 | 46 | 3 | 117 | 5 | 57 | 378,07 |
| 55 | 57 | 22 | 1970 | 4400 | 0,14 | 6,0 | 110 | 120 | 68 | 83 | 54 | 3 | 124 | 5 | 76 | 479,19 |
| 65 | 70 | 25 | 3240 | 4000 | 0,19 | 9,1 | 120 | 140 | 80 | 100 | 57 | 6 | 146 | 6 | 95 | 674,69 |
| 80 | 85 | 38 | 5600 | 3600 | 0,22 | 15,0 | 140 | 168 | 95 | 121 | 67 | 6 | 175 | 6 | 121 | 1061,68 |
| 100 | 100 | 38 | 8500 | 3400 | 0,23 | 29,0 | 222 | 190 | 102 | 143 | 108 | 6 | 223 | 6 | 140 | 1596,71 |

Bearbetningspris, se sidan 173.

Typ CST 110M-275M Max vinkelavvikelse 2 x 0,75°. Max moment 2 gånger nominellt moment, högre max varvtal fås med 2 G fett



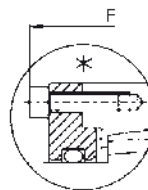
| Storlek | Axelhål | | Moment (Nm) Nom | Max varvtal rpm std | Parallell avvikelse mm | Vikt kg | A | B | C | D | E | G | H | M | P | Q | Pris EUR |
|---------|---------|-----|-----------------|---------------------|------------------------|---------|-----|-----|-----|-----|-----|----|-----|-----|-----|----|----------|
| | Max | Min | | | | | | | | | | | | | | | |
| 110 | 110 | 0 | 16000 | 3350 | 0,7 | 35 | 185 | 186 | 174 | 151 | 90 | 5 | 313 | - | - | - | 2383,54 |
| 130 | 130 | 55 | 22000 | 3100 | 0,9 | 51 | 216 | 216 | 206 | 178 | 105 | 6 | 368 | - | - | - | 2952,73 |
| 155 | 155 | 65 | 32000 | 2800 | 1,0 | 81 | 246 | 254 | 227 | 213 | 120 | 6 | 415 | - | - | - | 3883,77 |
| 175 | 175 | 80 | 45000 | 2700 | 1,1 | 111 | 278 | 282 | 254 | 235 | 135 | 8 | 468 | M12 | 205 | 18 | 5641,28 |
| 195 | 195 | 90 | 62000 | 2550 | 1,2 | 153 | 308 | 317 | 276 | 263 | 150 | 8 | 516 | M16 | 226 | 24 | 6960,38 |
| 215 | 215 | 100 | 84000 | 2450 | 1,4 | 207 | 358 | 346 | 319 | 286 | 175 | 8 | 602 | M16 | 250 | 24 | 9274,28 |
| 240 | 240 | 120 | 115000 | 2300 | 1,5 | 262 | 388 | 376 | 346 | 316 | 190 | 8 | 657 | M16 | 276 | 24 | 11137,98 |
| 275 | 275 | 150 | 174000 | 2150 | 1,7 | 398 | 450 | 436 | 383 | 372 | 220 | 10 | 743 | M20 | 330 | 30 | 15275,74 |

Pris med kursiv stil = Lagerföres ej

Bearbetningspris, se sidan 173.

ESCO GEAR BÅGTANDKOPPLINGAR

Typ FFS 45 - 320



\angle max 0,75°

Dimensioner (mm)

| Storlek | Axelhål Rörig del | | Axelhål Stel del | | Moment (Nm) | | Vinkelavvikelse grader | Vikt kg | Fett dm 3 | A | B | C | D | E | E1 | F | F1 | G | H | M | P | P1 | Q | Pris EUR |
|---------|-------------------|-----|------------------|-----|-------------|--------|------------------------|---------|-----------|-----|-----|-----|-----|-----|-----|-----|-----|-----|-----|-----|-----|-----|----|--------------|
| | min | max | min | max | nom | max | | | | | | | | | | | | | | | | | | |
| 45 | 0 | 45 | 0 | 55 | 1300 | 2600 | 0,75 | 4,1 | 0,023 | 88 | 111 | 80 | 67 | 43 | 40 | 41 | 44 | 5 | 117 | - | - | - | - | 520,98 |
| 60 | 0 | 60 | 0 | 75 | 2800 | 5600 | 0,75 | 8,2 | 0,037 | 102 | 141 | 104 | 87 | 50 | 47 | 47 | 51 | 5 | 134 | - | - | - | - | 718,32 |
| 75 | 0 | 75 | 0 | 95 | 5000 | 10000 | 0,75 | 14,6 | 0,065 | 125 | 171 | 130 | 106 | 62 | 58 | 59 | 62 | 5 | 168 | - | - | - | - | 861,42 |
| 95 | 0 | 95 | 0 | 110 | 10000 | 20000 | 0,75 | 26,5 | 0,104 | 156 | 210 | 156 | 130 | 76 | 74 | 69 | 78 | 6 | 202 | - | - | - | - | 1164,53 |
| 110 | 0 | 110 | 0 | 130 | 16000 | 32000 | 0,75 | 39,6 | 0,181 | 183 | 234 | 181 | 151 | 90 | 87 | 82 | 91 | 6 | 238 | - | - | - | - | 1588,65 |
| 130 | 55 | 130 | 55 | 155 | 22000 | 44000 | 0,75 | 60,3 | 0,261 | 213 | 274 | 209 | 178 | 105 | 101 | 98 | 105 | 6,5 | 280 | - | - | - | - | 2149,77 |
| 155 | 65 | 155 | 65 | 180 | 32000 | 64000 | 0,75 | 90,3 | 0,398 | 240 | 312 | 247 | 213 | 120 | 113 | 109 | 117 | 6,5 | 313 | - | - | - | - | 2914,62 |
| 175 | 80 | 175 | 80 | 200 | 45000 | 90000 | 0,75 | 119 | 0,488 | 272 | 337 | 273 | 235 | 135 | 129 | 121 | 133 | 8 | 353 | M12 | 205 | 235 | 18 | 4084,07 |
| 195 | 90 | 195 | 90 | 230 | 62000 | 124000 | 0,75 | 174 | 0,756 | 308 | 380 | 307 | 263 | 150 | 150 | 132 | 154 | 8 | 396 | M16 | 226 | 265 | 24 | 5688,88 |
| 215 | 100 | 215 | 100 | 250 | 84000 | 168000 | 0,75 | 231 | 1,009 | 358 | 405 | 338 | 286 | 175 | 175 | 152 | 179 | 8 | 460 | M16 | 250 | 290 | 24 | 8681,83 |
| 240 | 120 | 240 | 120 | 280 | 115000 | 230000 | 0,75 | 285 | 1,215 | 390 | 444 | 368 | 316 | 190 | 190 | 165 | 196 | 10 | 504 | M16 | 276 | 320 | 24 | 11033,93 |
| 275 | 150 | 275 | 150 | 330 | 174000 | 348000 | 0,75 | 429 | 1,643 | 453 | 506 | 426 | 372 | 220 | 220 | 184 | 228 | 13 | 572 | M20 | 330 | 370 | 30 | 18203,86 |
| 280* | 180 | 280 | 180 | 360 | 244000 | 488000 | 0,75 | 648 | 3,2 | 573 | 591 | 472 | 394 | 280 | 280 | 225 | 288 | 13 | 606 | M20 | 336 | 416 | 30 | 32620,76 |
| 320* | 200 | 320 | 200 | 400 | 290000 | 580000 | 0,75 | 822 | 3,8 | 599 | 640 | 518 | 432 | 292 | 292 | 234 | 300 | 15 | 637 | M20 | 377 | 456 | 30 | på förfrågan |

Pris med kursiv stil = Lagerföres ej

SITEX/BECOFLEX TANDKOPPLING

Stålnavn med ytterhylsa i Polyamid.

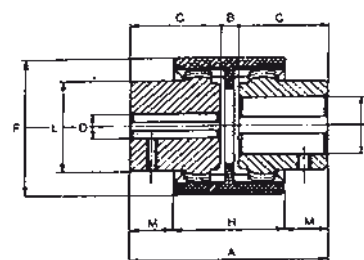
* Förborrat med tolerans H7 utan kilspår.

**Längd beroende av valda navlängder.

Kopplingarna kan som specialutförande levereras med navlängd CL.

Vid beställning ange det aktuella längdmåttet A. Naven förses på begäran med låsskruv.

Exempel på art.nr: Becoflex strl. 14=2 st. BECO14N + 1 st. BECO14H

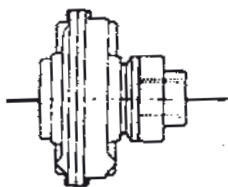


Dimensioner (mm)

| Storlek | A** | B | C | D axelhål | | F | H | L | M | CL | Vridmom. MvN Nm | Art nr Nav | Nav/st EUR | Art. nr Hylsa | Hylsa/st EUR | Pris EUR kompl. | Axelhål kilspår/nav | Stopp-skruv nav | Bearbetning SEK |
|---------|-----|---|----|-----------|-----|-----|----|----|-----|-----|-----------------|------------|------------|---------------|--------------|-----------------|---------------------|-----------------|-----------------|
| | | | | min* | max | | | | | | | | | | | | | | |
| 14 | 50 | 4 | 23 | 8 | 14 | 40 | 37 | 25 | 6,5 | 30 | 10 | BECO14N | 12,99 | BECO14H | 6,76 | 32,73 | 172 | 59 | |
| 19 | 51 | 4 | 25 | 8 | 19 | 48 | 37 | 32 | 7,0 | - | 16 | BECO19N | 16,27 | BECO19H | 8,23 | 40,77 | 172 | 59 | |
| 24 | 56 | 4 | 26 | 11 | 24 | 52 | 41 | 36 | 7,5 | 50 | 21 | BECO24N | 18,81 | BECO24H | 8,48 | 46,10 | 172 | 59 | |
| 28 | 84 | 4 | 40 | 11 | 28 | 66 | 46 | 44 | 19 | 60 | 45 | BECO28N | 24,89 | BECO28H | 16,27 | 66,04 | 172 | 59 | |
| 32 | 84 | 4 | 40 | 14 | 32 | 76 | 48 | 50 | 18 | 60 | 60 | BECO32N | 32,42 | BECO32H | 21,86 | 86,70 | 172 | 59 | |
| 38 | 84 | 4 | 40 | 14 | 38 | 83 | 48 | 58 | 18 | 80 | 81 | BECO38N | 39,99 | BECO38H | 26,21 | 106,18 | 237 | 59 | |
| 42 | 88 | 4 | 42 | 14 | 42 | 92 | 50 | 65 | 19 | 110 | 100 | BECO42N | 47,24 | BECO42H | 33,10 | 127,57 | 237 | 59 | |
| 48 | 104 | 4 | 50 | 19 | 48 | 100 | 50 | 68 | 27 | 110 | 142 | BECO48N | 52,29 | BECO48H | 43,55 | 148,13 | 237 | 112 | |
| 65 | 144 | 4 | 70 | 19 | 65 | 140 | 72 | 96 | 36 | 140 | 380 | BECO65N | 120,71 | BECO65H | 99,81 | 341,22 | 362 | 112 | |

Samtliga storlekar lagerhålls

JENS S. HYDRAULKOPPLINGAR - TRANSFLUID



Typ KRG
med elastisk koppling

| Storlek | Axelhål | Pris EUR koppling | Passande elastisk koppling typ BT ingår | Bearbetn. Pris SEK netto |
|---------|-------------|-----------------------------|--|---------------------------------------|
| 6KRG | 19 | 881,18 | BT02 | 211 |
| | 24 | 1042,62 | | |
| 7KRG | 19 | 1516,85 | BT10 | 272 |
| | 24 | 1489,94 | | |
| | 28 38 | 1446,23 förfrågan | | |
| 8KRG | 19 | 1560,58 | BT10 | 272 |
| | 24 | 1533,66 | | |
| | 28 | 1489,94 | | |
| | 38 | förfrågan | | |
| 9KRG | 28 | 2028,07 | BT20 | 320 |
| | 38 | 1796,02 | | |
| | 42 48 | 1796,02 förfrågan | | |
| 11KRG | 28 | 2159,23 | BT20 | 320 |
| | 38 | 1937,26 | | |
| | 42 48 | 1923,81 1843,07 | | |
| 12KRG | 28 | 2677,18 | BT20 | 320 |
| | 38 | 2967,27 | | |
| | 42 | 2441,76 | | |
| | 48 | 2515,75 | | |
| 13KRG | 42 | 3682,81 | BT30 | 443 |
| | 48 55,60 | 3723,18 3561,73 | | |
| 15KRG | 48,55 | 5102,12 | BT40 | 598 |
| | 60,65 | 4923,88 | | |
| 17KRG | 48,55 | 7463,17 | BT50 | 781 |
| | 60,65 | 7284,91 | | |
| | 75,80 | 7231,10 | | |
| 19KRG | 48,55 | 8300,62 | BT50 | 781 |
| | 60,65 | 8122,36 | | |
| | 75,80 | 8071,91 | | |
| | 80,90 | 12047,33 | | |
| 21KRG | 100 | 12131,41 | BT60 | 801 |
| 24KRG | 80,90 | 14018,23 | BT60 | 801 |
| | 100 | 14512,64 | | |
| 27KRG | max 120 | 31688,90 | CT80 | 973 |
| 29KRG | max 135 | 36222,19 | CT80 | 973 |

Art nr: typ KRG med elastisk koppling

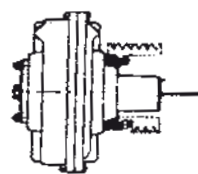
6 KRG 19



Pris/ axeldimensioner med kursiv stil = Lagerföres ej

Understruken axelhål kommer successivt att ändras till bussningsutförande. Detta bussningsutförande underlättar montage och lagerhållning.

Samtliga kopplingar är försedda med vitontätningar och levereras med 140° C smältsäkring som standard.



Typ KSD
med eller utan kilremskiva

| Storlek | Axelhål | Pris EUR utan skiva | Standard remskiva monterad | Smält- säkring nr Art nr | Tempe- ratur grader C | Pris EUR |
|---------|-------------|---------------------------|----------------------------------|---------------------------------------|-----------------------------|-----------------------|
| 6 KSD | 19 | 938,35 förfrågan | 2A63 2SPA80 | N7018AA N7018AB | 120 140 | 16,44 16,44 |
| | 24 | | | N7018AD | 198 | 16,44 |
| 7KSD | 19 | 1298,23 | 2SPA80 | Smältsäkring för storlek 7 - 12 K | | |
| | 24 | 1274,69 | 2SPA90 | | | |
| | 28 | 1284,79 | 2SPA100 2SPA125 | | | |
| 8KSD | 19 | 1328,51 | 3SPA80 | N7018BA | 120 | 19,52 |
| | 24 | 1308,32 | 3SPA100 | | | |
| | 28 | 1264,58 | 3SPA112 | | | |
| | 38 | förfrågan | 2SPA125 | | | |
| 9KSD | 28 | 1755,65 | 5SPA112 | N7018BB | 140 | 19,52 |
| | 38 | 1530,29 | 4SPB125 | | | |
| | 42 | 1530,29 | 4SPB160 3SPB200 | | | |
| 11KSD | 28 | 1923,81 | 5SPA112 | N7018BD | 198 | 19,52 |
| | 38 | 1691,73 | 4SPB125 | | | |
| | 42 | 1691,73 | 4SPB160 3SPB200 | | | |
| 12KSD | 38 | 2502,28 | 5SPB140 | Smältsäkring för storlek 7 - 12 K | | |
| | 42 | 2421,57 | 4SPB180 | | | |
| | 48 | 2290,40 | 3SPC200 | | | |
| | 48 | | 4SPC220 | | | |
| 13KSD | 42 | 3622,27 | 6SPB180 | Smältsäkring för storlek 13 - 24 K | | |
| | 48 55,60 | 3662,62 3501,20 | 6SPB250 5SPC250 | | | |
| 15KSD | 48,55 | 5102,12 | 8SPB180 | N7018CA | 120 | 24,17 |
| | 60,65 | 4927,24 | 6SPB200 5SPC250 | | | |
| 17KSD | 48,55 | 7389,16 | 6SPC280 6SPB315 5SPC355 | N7018CB | 140 | 24,17 |
| | 60,65 | 7247,93 | | | | |
| | 75 | 7096,56 | | | | |
| | 80 | 7177,28 | | | | |
| 19KSD | 48,55 | 8462,06 | 6SPC280 6SPB315 5SPC355 | N7018CD | 198 | 24,17 |
| | 60,65 | 8320,81 | | | | |
| | 75 | 8169,46 | | | | |
| | 80 | 8277,08 | | | | |
| 21KSD | 80,90 | 12501,38 | 8SPC335 | Smältsäkring för storlek 13 - 24 K | | |
| | 100 | 13285,04 | 8SPC400 | | | |
| 24KSD | 80,90 | 14687,52 | 8SPC335 | | | |
| | 100 | 16409,53 | 8SPC400 | | | |

Art nr: typ KSDF utan kilremskiva

9 KSD 38 U



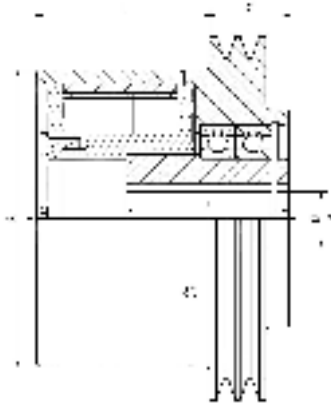
Pris med kursiv stil = Lagerföres ej
Kilremskivor med alternativa storlekar på förfrågan.

| Lagerförd variant axelhål/remskiva | Art nr | Pris EUR |
|---------------------------------------|-------------|----------------|
| 11KSDF 42/4SPB160 | 11KSDF42160 | 2451,83 |
| 12KSI 48/5SPB140 | 12KSI48140 | 2838,62 |
| 12KSDF 48/4SPB180 | 12KSDF48180 | 2855,45 |
| 13KSDF 55/6SPB180 | 13KSDF55180 | 4352,11 |
| 13KSDF 60/6SPB180 | 13KSDF60180 | 4352,11 |
| 15KSDF 60/5SPC250 | 15KSDF60250 | 6245,65 |

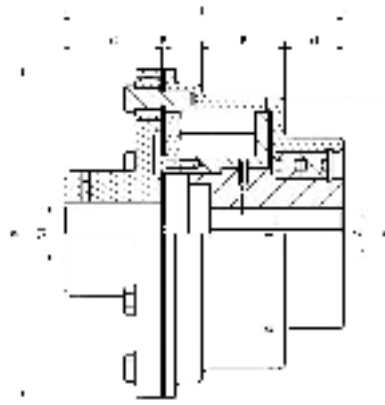
Kopplingar med resmskiva kommer successivt att ändra utförande till KSDF.

GYROS - Startkoppling

TYP GS



TYP GA

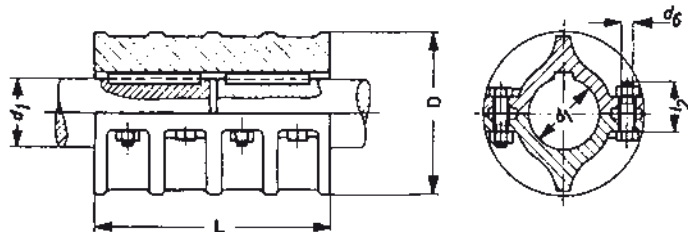


| Storlek | A mm | B mm | C mm | D och D1 | | E mm | F mm | G mm | L mm | J mm | Vikt Kg | Pris EUR |
|---------|---------|---------|---------|-----------|-----------|---------|---------|---------|---------|--------------------------------|------------|-------------------|
| | | | | mm min | mm max | | | | | | | |
| GA-92 | 92 | 125 | 30 | 10 | 20 | 2 | 40 | 28 | 112 | Bestämmes av axeltappens längd | 4,5 | Pris på förfrågan |
| GA-110 | 110 | 148 | 38 | 12 | 25 | 2 | 30 | 31 | 126 | | 6,5 | |
| GA-125 | 125 | 162 | 45 | 14 | 35 | 2 | 48 | 33 | 150 | | 8,5 | |
| GA-150 | 150 | 186 | 52 | 24 | 42 | 2 | 58 | 40 | 177 | | 12,5 | |
| GA-180 | 180 | 226 | 65 | 26 | 50 | 3 | 60 | 53 | 212 | | 23 | |
| GA-220 | 220 | 272 | 75 | 33 | 60 | 3 | 67 | 57 | 237 | | 35 | |
| GA-250 | 250 | 302 | 90 | 35 | 70 | 3 | 76 | 54 | 258 | | 48 | |
| GA-300 | 300 | 360 | 100 | 40 | 80 | 3 | 101 | 61 | 307 | | 83 | |
| GA-350 | 350 | 415 | 120 | 42 | 90 | 4 | 155 | 74 | 406 | | 160 | |
| GA-400 | 400 | 455 | 130 | 48 | 105 | 4 | 165 | 76 | 427 | | 200 | |
| GA-450 | 450 | 530 | 140 | 60 | 115 | 4 | 185 | 91 | 475 | | 300 | |
| GA-500 | 500 | 600 | 150 | 70 | 125 | 4 | 205 | 93 | 516 | | 400 | |
| GA-550 | 550 | 650 | 160 | 70 | 130 | 4 | 225 | 152 | 608 | | 600 | |
| GA-600 | 600 | 730 | 170 | 80 | 140 | 4 | 240 | 162 | 659 | | 770 | |

| Storlek | A mm | B mm | C mm | D | | J mm | L mm | EUR |
|---------|---------|---------|-------------------------------------|-----------|-----------|--------------------------------|---------|-------------------|
| | | | | mm min | mm max | | | |
| GS-92 | 92 | 75 | Bestämmes av kilremskivans diameter | 10 | 20 | Bestämmes av axeltappens längd | 57 | Pris på förfrågan |
| GS-110 | 110 | 82 | | 12 | 25 | | 61 | |
| GS-125 | 125 | 95 | | 14 | 35 | | 79 | |
| GS-150 | 150 | 110 | | 24 | 42 | | 88 | |
| GS-180 | 180 | 140 | | 26 | 50 | | 96 | |
| GS-220 | 220 | 160 | | 33 | 60 | | 107 | |
| GS-250 | 250 | 175 | | 35 | 70 | | 116 | |
| GS-300 | 300 | 210 | | 40 | 80 | | 148 | |
| GS-350 | 350 | 235 | | 42 | 90 | | 218 | |
| GS-400 | 400 | 265 | | 48 | 105 | | 227 | |
| GS-450 | 450 | 300 | | 60 | 115 | | 250 | |
| GS-500 | 500 | 330 | | 70 | 125 | | 279 | |
| GS-550 | 550 | 340 | | 70 | 130 | | 301 | |
| GS-600 | 600 | 370 | | 80 | 140 | | 332 | |

Levernstid ca 4-6 arbetsveckor

STEL AXELKOPPLING - SKÅLKOPPLING ENLIGT DIN 115



Material: SS 0120, DIN 1691.
Kopplingarna är försedda med kilspår enligt SS 2305.

Axelhålstolerans V7 upp t o m $\varnothing 50$, fr o m $\varnothing 55$ t o m $\varnothing 140$ tol U7.

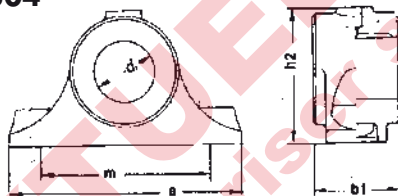
Lager skall monteras omedelbart på båda sidor om kopplingen.

| Axeldiam d1 mm | Max vrid- moment Nm | Max varvtal max/min | Längd L mm | Ytterdiam D mm | Bultar | | Kilspår | | Vikt kg | Art nr för uff i gjutjärn | Pris EUR Gjutjärns- utförande |
|----------------------|---------------------------|---------------------------|------------------|----------------------|--------|---------|-------------|------------|------------|---------------------------------|-------------------------------------|
| | | | | | Antal | d6 x l2 | Bredd mm | Djup mm | | | |
| 20 | 25 | 1700 | 100 | 85 | 4 | M10x 30 | 6 | d1 + 2,8 | 1,9 | SK20 | 277,28 |
| 25 | 40 | 1500 | 130 | 100 | 4 | M12x 40 | 8 | d1 + 3,3 | 4,5 | SK25 | 292,67 |
| 30 | 60 | 1500 | 130 | 100 | 4 | M12x 40 | 8 | d1 + 3,3 | 4,2 | SK30 | 292,67 |
| 35 | 80 | 1420 | 160 | 110 | 6 | M12x 50 | 10 | d1 + 3,3 | 6,5 | SK35 | 349,16 |
| 40 | 100 | 1420 | 160 | 110 | 6 | M12x 50 | 12 | d1 + 3,3 | 6,2 | SK40 | 349,16 |
| 45 | 125 | 1350 | 190 | 120 | 6 | M12x 50 | 14 | d1 + 3,8 | 8,5 | SK45 | 449,16 |
| 50 | 150 | 1300 | 190 | 130 | 6 | M12x 50 | 14 | d1 + 3,8 | 9 | SK50 | 449,16 |
| 55 | 500 | 1200 | 220 | 150 | 6 | M16x 55 | 16 | d1 + 4,3 | 13 | SK55 | 551,99 |
| 60 | 850 | 1200 | 220 | 150 | 6 | M16x 55 | 18 | d1 + 4,4 | 12,5 | SK60 | 551,99 |
| 65 | 1250 | 1120 | 250 | 170 | 6 | M16x 55 | 18 | d1 + 4,4 | 18,5 | SK65 | 636,70 |
| 70 | 1700 | 1120 | 250 | 170 | 6 | M16x 55 | 20 | d1 + 4,9 | 17 | SK70 | 636,70 |
| 80 | 2500 | 1060 | 280 | 190 | 8 | M16x 60 | 22 | d1 + 5,4 | 27 | SK80 | 1070,57 |
| 90 | 3800 | 1000 | 310 | 215 | 8 | M20x 75 | 25 | d1 + 5,4 | 41 | SK90 | 1622,49 |
| 100 | 5400 | 920 | 350 | 250 | 8 | M20x 90 | 28 | d1 + 6,4 | 63 | SK100 | 2277,24 |
| 110 | 7500 | 920 | 390 | 250 | 8 | M24x 90 | 28 | d1 + 6,4 | 70 | SK110 | 3286,80 |
| 120 | 11000 | 870 | 430 | 275 | 10 | M24x100 | 32 | d1 + 7,4 | 96 | SK120 | 4173,01 |
| 125 | 11000 | 870 | 430 | 275 | 10 | M24x100 | 32 | d1 + 7,4 | 96 | SK125 | 4826,55 |
| 140 | 15000 | 800 | 490 | 325 | 10 | M27x110 | 36 | d1 + 8,4 | 160 | SK140 | |
| 160 | 23000 | 750 | 560 | 365 | 12 | M27x110 | 40 | d1 + 9,4 | 255 | SK160 | |
| 180 | 32000 | 690 | 630 | 420 | 12 | M27x130 | 45 | d1 + 10,4 | 320 | SK180 | Pris på förfrågan |
| 200 | 40000 | 630 | 700 | 500 | 12 | M30x140 | 45 | d1 + 10,4 | 550 | SK200 | |

Pris med kursiv stil = Lagerföres ej

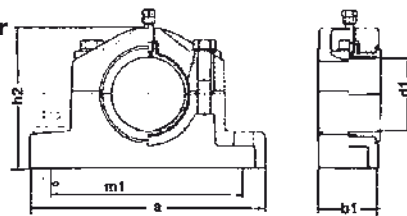
JENS S. Glidlager enl. DIN 504 och 505

Kanonlager enl. DIN 504



DIN 504 Mått i mm

Delbart glidlager typ DIN 505



TYP L DIN 505 Mått i mm

| Typ A med rödgods-bussning d1 | Typ B utan rödgods-bussning d1 | a | b1 | h2 max | m | Vikt kg | Typ A med rödgods-bussning Pris EUR | Typ B utan rödgods-bussning Pris EUR |
|-------------------------------|--------------------------------|-----|-----|--------|-----|---------|-------------------------------------|--------------------------------------|
| - | 20 | 110 | 50 | 56 | 75 | 1,3 | - | 102,87 |
| - | 25 | 140 | 60 | 75 | 100 | 2 | - | 123,82 |
| - | 30 | - | - | - | - | - | - | 123,82 |
| 25 | 35 | 160 | 60 | 95 | 120 | 3 | - | 131,60 |
| 30 | 40 | - | - | - | - | - | 308,86 | 131,60 |
| 35 | 45 | 190 | 70 | 110 | 140 | 4,2 | - | 175,91 |
| 40 | 50 | - | - | - | - | - | 327,66 | 175,91 |
| 45 | 55 | 220 | 80 | 125 | 160 | 5,5 | - | - |
| 50 | 60 | - | - | - | - | - | 385,41 | 230,98 |
| 55 | 65 | 240 | 90 | 145 | 180 | 8,3 | - | - |
| 60 | 70 | - | - | - | - | - | 512,97 | 311,54 |
| 65 | 75 | 270 | 100 | 165 | 210 | 11,6 | - | - |
| 70 | 80 | - | - | - | - | - | 598,91 | 394,80 |
| 75 | 90 | 300 | 100 | 185 | 240 | 17 | - | 503,58 |
| 80 | - | - | - | - | - | - | 847,35 | - |
| 90 | 100 | 330 | 120 | 195 | 270 | 22 | 1176,35 | 735,89 |
| 100 | 120 | - | - | - | - | - | 2065,33 | - |
| 110 | 125 | 360 | 120 | 215 | 300 | 35 | på förfrågan | på förfrågan |
| 120 | 140 | - | - | - | - | - | på förfrågan | på förfrågan |
| 125 | 150 | 410 | 140 | 235 | 330 | 44 | - | - |
| 130 | - | - | - | - | - | - | på förfrågan | på förfrågan |
| 140 | 160 | 440 | 160 | 255 | 360 | 60 | på förfrågan | på förfrågan |
| 150 | 180 | - | - | - | - | - | - | - |

| d1 | a | b1 | h2 | m1 | Vikt Kg | Pris EUR |
|-----|-----|-----|-----|-----|---------|----------------|
| 25 | 165 | 45 | 78 | 125 | 1,60 | 349,15 |
| 30 | - | - | - | - | - | 349,15 |
| 35 | 180 | 50 | 95 | 140 | 2,25 | 416,28 |
| 40 | - | - | - | - | - | 416,28 |
| 45 | 210 | 55 | 114 | 160 | 3,25 | 440,46 |
| 50 | - | - | - | - | - | 440,46 |
| 55 | 225 | 60 | 132 | 175 | 4,35 | - |
| 60 | - | - | - | - | - | 577,43 |
| 65 | 270 | 65 | 154 | 210 | 7,10 | - |
| 70 | - | - | - | - | - | 730,52 |
| 75 | 290 | 75 | 170 | 230 | 10,20 | - |
| 80 | - | - | - | - | - | 884,95 |
| 85 | 330 | 85 | 188 | 265 | 13,40 | - |
| 90 | - | - | - | - | - | 1196,49 |
| 100 | 355 | 95 | 210 | 290 | 19,00 | 1499,98 |
| 110 | - | - | - | - | - | 1755,12 |
| 120 | - | - | - | - | - | 2390,30 |
| 125 | 420 | 110 | 250 | 340 | 29,20 | - |
| 130 | - | - | - | - | - | - |
| 140 | 440 | 125 | 280 | 360 | 39,00 | 2841,50 |
| 150 | - | - | - | - | - | 3131,56 |

Ex. Art.nr 505LXX, XX = axelhål mm

För fullständiga måttuppgifter och övriga typer se datablad 01101.

Pris med kursiv stil = Lagerföres ej

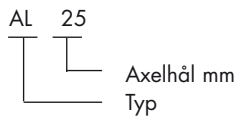
Ex. Art.nr 504AXX, XX = axelhål mm

JENS S frinav och backspärrar



| TYP/ Pris EUR | | | | | | | | | | | | | | | |
|---------------|---------------|---------------|---------|----------|----------------|----------------|---------|---------------|---------------|---------------|--------|----------|----------|---------|----------------|
| Storlek | AS (NSS) | ASNU (NFS) | AE | AA | AL (GFR) | ASK | AV | CSK | CSK 2RS | CSK P | CSK PP | NFR | RIZ | RSCI | RSBW |
| 8 | 185,85 | 206,92 | 354,87 | - | - | - | - | 88,04 | - | - | - | 436,13 | - | - | - |
| 10 | 174,68 | - | - | - | - | - | - | - | - | - | - | - | - | - | - |
| 12 | 173,09 | 202,11 | 321,97 | 460,55 | 642,96 | - | - | 102,67 | 121,62 | - | - | 365,45 | - | - | - |
| 15 | 184,23 | 225,74 | 412,97 | 516,64 | 643,94 | - | - | 112,17 | 133,49 | 120,06 | 124,77 | 448,22 | - | - | - |
| 17 | - | 244,94 | - | - | - | - | - | 104,65 | 123,22 | 112,17 | 116,09 | - | - | - | - |
| 20 | 202,98 | 266,97 | 504,40 | 611,08 | 681,33 | - | 808,75 | 112,17 | 135,04 | 120,06 | 124,77 | 543,07 | - | 821,87 | 501,60 |
| 25 | 259,61 | 330,19 | 602,04 | 730,23 | 783,82 | - | 808,75 | 114,11 | 136,24 | 121,23 | 126,36 | 842,04 | - | 1044,23 | 634,95 |
| 30 | 284,72 | 379,02 | 730,64 | 849,38 | 919,77 | - | 954,84 | 127,14 | 150,45 | 138,23 | 142,55 | 930,86 | 2558,68 | 1125,74 | 634,95 |
| 35 | 336,57 | 448,66 | 886,39 | 1067,09 | 1206,28 | - | 954,84 | 141,38 | 162,31 | 150,45 | 154,81 | 1098,26 | 2811,60 | 1245,45 | 634,95 |
| 40 | 358,90 | 581,53 | 1065,01 | 1203,98 | 1434,03 | 871,67 | 954,84 | 156,36 | 193,90 | 173,75 | 178,49 | 1326,52 | 3120,34 | 1352,73 | 751,52 |
| 45 | 468,18 | 689,61 | 1206,49 | 1406,42 | 1657,43 | - | 1428,73 | - | - | - | - | 1629,21 | 3516,48 | 1528,14 | 751,52 |
| 50 | 582,61 | 783,68 | 1706,57 | 1997,28 | 2279,51 | 1011,01 | 1428,73 | - | - | - | - | 1946,33 | 4112,08 | 1812,70 | 751,52 |
| 55 | 665,16 | - | 2105,24 | 2633,10 | 2690,35 | - | 1428,73 | - | - | - | - | 2287,60 | - | - | 751,52 |
| 60 | 695,08 | 1180,29 | 2693,46 | 3273,42 | 3095,38 | 1192,83 | 1428,73 | - | - | - | - | 2848,35 | 5483,71 | 2144,66 | 1170,50 |
| 70 | - | 1615,36 | 3592,24 | 4449,36 | 4154,98 | - | 1428,73 | - | - | - | - | 4083,73 | 7125,46 | 2670,89 | 1170,50 |
| 80 | 1863,48 | 2394,64 | 5950,86 | 5665,69 | 6758,39 | - | 2508,97 | - | - | - | - | 7111,99 | 9004,84 | 3415,87 | 2569,90 |
| 90 | - | - | - | 6784,34 | 10149,51 | - | 4179,81 | - | - | - | - | 9928,22 | 11329,63 | 4267,63 | 2569,90 |
| 100 | - | - | - | 10159,58 | 12720,41 | - | 4179,81 | - | - | - | - | 15554,21 | 15041,39 | 6078,47 | - |

Art nr exempel:

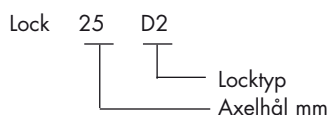
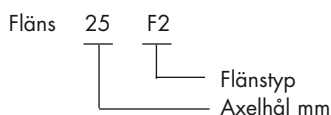


| FLÄNS | | | | |
|---------|---------------|---------------|---------------|---------------|
| Storlek | F2 | F4 | F5 | F7 |
| 8 | - | - | - | - |
| 10 | - | - | - | - |
| 12 | 140,28 | 185,58 | 285,07 | 140,28 |
| 15 | 133,84 | 198,49 | 313,40 | 146,78 |
| 20 | 155,73 | 224,85 | 339,28 | 188,05 |
| 25 | 159,72 | 228,83 | 393,00 | 198,49 |
| 30 | 185,58 | 250,73 | 431,80 | 211,92 |
| 35 | 220,41 | 261,17 | 494,48 | 235,30 |
| 40 | 274,13 | 330,32 | 557,16 | 257,19 |
| 45 | 313,40 | 362,66 | 665,13 | 294,03 |
| 50 | 347,73 | 458,20 | 723,83 | 323,88 |
| 55 | 442,75 | 531,30 | 801,45 | 362,66 |
| 60 | 526,82 | 553,18 | 943,72 | 397,47 |
| 70 | 617,85 | 650,21 | 1179,50 | 449,22 |
| 80 | 776,05 | 960,11 | 1731,18 | 705,41 |
| 90 | 960,11 | 1149,15 | 2003,32 | 831,77 |
| 100 | 1532,20 | 1910,27 | 2580,36 | 1141,71 |

| LOCK | | |
|---------------|---------------|---------|
| D2 | D3 | D7 |
| - | - | - |
| - | - | - |
| 138,29 | 252,71 | 228,83 |
| 142,79 | 261,17 | 228,83 |
| 181,60 | 304,45 | 246,27 |
| 183,59 | 317,38 | 274,13 |
| 188,05 | 347,73 | 294,03 |
| 213,91 | 362,66 | 315,39 |
| 224,85 | 386,56 | 339,28 |
| 278,58 | 455,68 | 386,56 |
| 304,45 | 477,57 | 397,47 |
| 405,93 | 526,82 | 494,48 |
| 442,75 | 613,40 | 561,66 |
| 561,66 | 764,61 | 613,40 |
| 786,00 | 1088,46 | 985,51 |
| 992,95 | 1262,57 | 1134,22 |
| 1265,06 | 1665,52 | 1371,02 |

| TYP DC | | | |
|-------------|---------------|---------------|---------------|
| Beteckning | Pris EUR | Beteckning | Pris EUR |
| DC222G | 154,69 | DC6334B | 257,81 |
| DC2776 | 159,52 | DC7221(5C) | 163,93 |
| DC3175(3C) | 215,51 | DC7221A(10C) | 211,10 |
| DC3175A | 234,44 | DC7221B | 201,40 |
| DC3034 | 241,49 | DC7221B(5C) | 356,06 |
| DC3809A | 218,15 | DC7969C(5C) | 402,77 |
| DC4127(3C) | 115,04 | DC8334C | 457,00 |
| DC4445A | 379,43 | DC85776C(17C) | 1366,96 |
| DC4972(4C) | 163,93 | DC8729A | 445,08 |
| DC5476A | 126,50 | DC10323A(3C) | 468,46 |
| DC5476A(4C) | 163,93 | DC11739A(6C) | 1101,25 |
| DC5476B(4C) | 356,06 | DC12334C | 960,66 |
| DC5476C(4C) | 293,07 | DC12388(11C) | 1101,25 |
| DC5776A | 203,59 | | |

Pris med kursiv stil = Lagerföres ej



Större frinav offereras på förfrågan.

Följande typer ingår ej i prislistan, pris på förfrågan:

ALP, ALG, BAT, CR, FSO, GFK, GFR, HPI, KI, -NF, RBI, RINZ, RSBF.

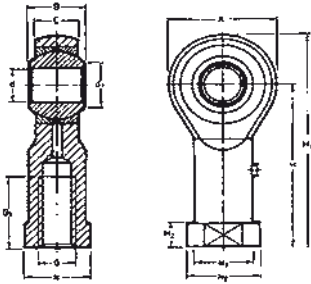
Flänsar och lock för: GFR, RSBI, RBI, RIZ, RINZ.

Ytter och innerringar för DC.

Elastiska kopplingar för AL och RIZ

Högkapacitets-länkhuvuden

med invändig gänga



Eftersmörjbara

Glidyteknisk kombination
stål/ högkapacitetsbrons

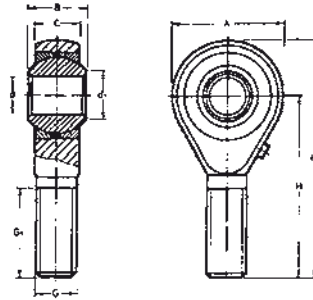
Serie SFC..
SFXC.. härdad
SFRC.. rostskyddad

Underhållsfria

Glidyteknisk kombination stål/
bronsvävarmerad PTFE-folie

Serie SFCP..
SFXCP.. härdad
SFRCP.. rostskyddad

med utvändig gänga



Eftersmörjbara

Glidyteknisk kombination
stål/ högkapacitetsbrons

Serie SMC..
SMXC.. härdad
SMRC.. rostskyddad

Underhållsfria

Glidyteknisk kombination stål/
bronsvävarmerad PTFE-folie

Serie SMCP..
SMXCP.. härdad
SMRCP.. rostskyddad

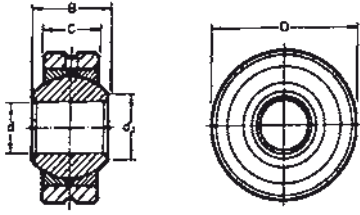
Invändig gänga SF_C

| Storlek | d | B | C | d1 | A | N1 | N2 | H | H1 | H2 | G1 | d2 | G Ø kula | N | Pris EUR/ st Eftersmörjbara | | | Pris EUR/ st Underhållsfria | | |
|---------|----|-----|------|------|-----|-----|-----|-----|------|-----|----|--------|-------------|-----|--------------------------------|---------------|---------------|--------------------------------|---------------|---------------|
| | | | | | | | | | | | | | | | SFC.. | SFXC.. | SFRC.. | SFCP.. | SFXCP.. | SFRCP.. |
| 2 | 2 | 4,8 | 3,6 | 3,6 | 9 | 3,8 | 4,5 | 16 | 20,5 | 2,5 | 8 | 6,000 | M2 | 4 | - | - | - | - | - | - |
| 3 | 3 | 6 | 4,5 | 5,1 | 12 | 5 | 6,5 | 21 | 27 | 3 | 10 | 7,937 | M3 | 5,5 | - | - | - | - | - | - |
| 4 | 4 | 7 | 5,25 | 6,5 | 14 | 6,5 | 8,5 | 24 | 31 | 3,5 | 12 | 9,520 | M4 | 7 | - | - | - | - | - | - |
| 5 | 5 | 8 | 6 | 7,7 | 18 | 9 | 11 | 27 | 36 | 4 | 10 | 11,112 | M5 | 9 | 23,91 | 42,16 | 50,65 | 23,91 | 42,16 | 50,65 |
| 6 | 6 | 9 | 6,75 | 8,9 | 20 | 10 | 13 | 30 | 40 | 5 | 12 | 12,700 | M6 | 11 | 23,91 | 42,16 | 50,65 | 23,91 | 42,16 | 50,65 |
| 8 | 8 | 12 | 9 | 10,4 | 24 | 13 | 16 | 36 | 48 | 5 | 16 | 15,875 | M8 | 14 | 27,23 | 45,23 | 53,21 | 27,23 | 45,23 | 53,21 |
| 10 | 10 | 14 | 10,5 | 12,9 | 28 | 15 | 19 | 43 | 57 | 6,5 | 20 | 19,050 | M10 | 17 | 32,64 | 54,48 | 62,99 | 32,64 | 54,48 | 62,99 |
| 12 | 12 | 16 | 12 | 15,4 | 32 | 18 | 22 | 50 | 66 | 6,5 | 22 | 22,225 | M12 | 19 | 43,19 | 70,43 | 85,33 | 43,19 | 70,43 | 85,33 |
| 14 | 14 | 19 | 13,5 | 16,8 | 36 | 20 | 25 | 57 | 75 | 8 | 25 | 25,400 | M14 | 22 | 51,67 | 84,32 | 102,83 | 51,67 | 84,32 | 102,83 |
| 16 | 16 | 21 | 15 | 19,3 | 42 | 22 | 27 | 64 | 85 | 9 | 28 | 28,575 | M16 | 22 | 70,95 | 115,16 | 133,66 | 70,95 | 115,16 | 133,66 |
| 18 | 18 | 23 | 16,5 | 21,8 | 46 | 25 | 31 | 71 | 94 | 10 | 32 | 31,750 | M18X1,5 | 27 | 86,37 | 134,16 | 162,45 | 86,37 | 134,16 | 162,45 |
| 20 | 20 | 25 | 18 | 24,3 | 50 | 28 | 34 | 77 | 102 | 10 | 33 | 34,925 | M20X1,5 | 32 | 97,43 | 147,29 | 173,49 | 97,43 | 147,29 | 173,49 |
| 22 | 22 | 28 | 20 | 25,8 | 54 | 30 | 37 | 84 | 111 | 12 | 37 | 38,100 | M22X1,5 | 32 | 112,84 | 165,28 | 187,13 | 112,84 | 165,28 | 187,13 |
| 25 | 25 | 31 | 22 | 29,6 | 60 | 34 | 42 | 94 | 124 | 12 | 42 | 42,850 | M24X2 | 36 | 134,43 | 186,62 | 209,75 | 134,43 | 186,62 | 209,75 |
| 30 | 30 | 37 | 25 | 34,8 | 70 | 40 | 50 | 110 | 145 | 15 | 51 | 50,800 | M30X2 | 41 | 170,67 | 237,51 | 316,85 | 170,67 | 237,51 | 316,85 |
| 35 | 35 | 43 | 30 | 40,3 | 80 | 49 | 60 | 125 | 165 | 20 | 56 | 59,000 | M36X2 | 50 | 405,11 | 821,26 | 857,49 | 405,11 | 821,26 | 857,49 |
| 40 | 40 | 49 | 35 | 44,2 | 90 | 57 | 69 | 142 | 187 | 25 | 60 | 66,000 | M42X2 | 60 | 681,67 | 1094,50 | 1359,23 | 681,67 | 1094,50 | 1359,23 |
| 50 | 50 | 60 | 45 | 55,8 | 116 | 65 | 78 | 160 | 218 | 25 | 65 | 82,000 | M48X2 | 65 | 1319,90 | 1596,23 | 2249,62 | 1319,90 | 1596,23 | 2249,62 |

Utvändig gänga SM_C

| Storlek | d | B | C | d1 | A | H | H1 | G1 | d2 Ø kula | G | Pris EUR/ st Eftersmörjbara | | | Pris EUR/ st Underhållsfria | | |
|---------|----|-----|------|------|-----|-----|-----|-----|--------------|---------|--------------------------------|---------------|---------------|--------------------------------|---------------|---------------|
| | | | | | | | | | | | SMC... | SMXC... | SMRC.. | SMCP... | SMXCP... | SMRCP... |
| 2 | 2 | 4,8 | 3,6 | 3,6 | 9 | 18 | 25 | 11 | 6,000 | M2 | - | - | - | - | - | - |
| 3 | 3 | 6 | 4,5 | 5,1 | 12 | 27 | 33 | 15 | 7,937 | M3 | - | - | - | - | - | - |
| 4 | 4 | 7 | 5,25 | 6,5 | 14 | 30 | 37 | 18 | 9,520 | M4 | - | - | - | - | - | - |
| 5 | 5 | 8 | 6 | 7,7 | 18 | 33 | 42 | 20 | 11,112 | M5 | 23,91 | 42,16 | 50,65 | 23,91 | 42,16 | 50,65 |
| 6 | 6 | 9 | 6,75 | 8,9 | 20 | 36 | 46 | 22 | 12,700 | M6 | 23,91 | 42,16 | 50,65 | 23,91 | 42,16 | 50,65 |
| 8 | 8 | 12 | 9 | 10,4 | 24 | 42 | 54 | 25 | 15,875 | M8 | 27,23 | 45,23 | 53,21 | 27,23 | 45,23 | 53,21 |
| 10 | 10 | 14 | 10,5 | 12,9 | 28 | 48 | 62 | 29 | 19,050 | M10 | 32,64 | 54,48 | 62,99 | 32,64 | 54,48 | 62,99 |
| 12 | 12 | 16 | 12 | 15,4 | 32 | 54 | 70 | 33 | 22,225 | M12 | 43,19 | 70,43 | 85,33 | 43,19 | 70,43 | 85,33 |
| 14 | 14 | 19 | 13,5 | 16,8 | 36 | 60 | 78 | 36 | 25,400 | M14 | 51,67 | 84,32 | 102,83 | 51,67 | 84,32 | 102,83 |
| 16 | 16 | 21 | 15 | 19,3 | 42 | 66 | 87 | 40 | 28,575 | M16 | 70,95 | 115,16 | 133,66 | 70,95 | 115,16 | 133,66 |
| 18 | 18 | 23 | 16,5 | 21,8 | 46 | 72 | 95 | 44 | 31,750 | M18X1,5 | 86,37 | 134,16 | 162,45 | 86,37 | 134,16 | 162,45 |
| 20 | 20 | 25 | 18 | 24,3 | 50 | 78 | 103 | 47 | 34,925 | M20X1,5 | 97,43 | 147,29 | 173,49 | 97,43 | 147,29 | 173,49 |
| 22 | 22 | 28 | 20 | 25,8 | 54 | 84 | 111 | 51 | 38,100 | M22X1,5 | 112,84 | 165,28 | 187,13 | 112,84 | 165,28 | 187,13 |
| 25 | 25 | 31 | 22 | 29,6 | 60 | 94 | 124 | 57 | 42,850 | M24X2 | 134,43 | 186,62 | 209,75 | 134,43 | 186,62 | 209,75 |
| 30 | 30 | 37 | 25 | 34,8 | 70 | 110 | 145 | 66 | 50,800 | M30X2 | 170,67 | 237,51 | 316,85 | 170,67 | 237,51 | 316,85 |
| 35 | 35 | 43 | 30 | 40,3 | 80 | 140 | 180 | 85 | 59,000 | M36X2 | 405,11 | 821,26 | 857,49 | 405,11 | 821,26 | 857,49 |
| 40 | 40 | 49 | 35 | 44,2 | 90 | 150 | 195 | 90 | 66,000 | M42X2 | 681,67 | 1094,50 | 1359,23 | 681,67 | 1094,50 | 1359,23 |
| 50 | 50 | 60 | 45 | 55,8 | 116 | 185 | 243 | 105 | 82,000 | M48X2 | 1319,90 | 1596,23 | 2249,62 | 1319,90 | 1596,23 | 2249,62 |

Högkapacitets-ledlager



Eftersmörjbara- Glidyte kombination stål/ högkapacitetsbrons

- Serie SSC..** 2 delad bussning, homogen yttering
SSRC.. Rostskyddad. 2 delad bussning, homogen yttering
SC.. Rostskyddad hel bussning, ytterdia = D1

Underhållsfria- Glidyte kombination stål/bronsvävarmerad PTFE-folie

- Serie SSCP..** 2 delad bussning, homogen yttering
SSRCP.. Rostskyddad. 2 delad bussning, homogen yttering
SCP.. Rostskyddad hel bussning, ytterdia = D1

| Storlek | d | D | D1 | B | C | d1 | d2 Ø kula | Pris EUR/ st Eftersmörjbara | | | Pris EUR/ st Underhållsfria | | |
|---------|----|-----|----|-----|------|------|--------------|--------------------------------|--------------|--------------|--------------------------------|--------------|---------------|
| | | | | | | | | SSC.. | SSRC.. | SC.. | SSCP.. | SSRCP.. | SCP.. |
| 2 | 2 | 9 | - | 4,8 | 3,6 | 3,6 | 6,000 | - | - | - | - | - | - |
| 3 | 3 | 12 | - | 6 | 4,5 | 5,2 | 7,937 | - | - | - | - | - | - |
| 4 | 4 | 14 | - | 7 | 5,25 | 6,4 | 9,520 | - | - | - | - | - | - |
| 5 | 5 | 16 | 13 | 8 | 6 | 7,7 | 11,112 | 26,74 | 40,11 | 25,45 | 26,74 | 40,11 | 25,45 |
| 6 | 6 | 18 | 16 | 9 | 6,75 | 8,9 | 12,700 | 26,74 | 40,11 | 25,45 | 26,74 | 40,11 | 25,45 |
| 8 | 8 | 22 | 19 | 12 | 9 | 10,4 | 15,875 | 27,76 | 43,19 | 26,74 | 27,76 | 43,19 | 26,74 |
| 10 | 10 | 26 | 22 | 14 | 10,5 | 12,9 | 19,050 | 28,79 | 47,55 | 27,76 | 28,79 | 47,55 | 27,76 |
| 12 | 12 | 30 | 26 | 16 | 12 | 15,4 | 22,225 | 30,33 | 51,16 | 32,64 | 30,33 | 51,16 | 32,64 |
| 14 | 14 | 34 | 29 | 19 | 13,5 | 16,8 | 25,400 | 35,21 | 59,63 | 36,75 | 35,21 | 59,63 | 36,75 |
| 16 | 16 | 38 | 32 | 21 | 15 | 19,3 | 28,575 | 43,71 | 75,58 | 46,27 | 43,71 | 75,58 | 46,27 |
| 18 | 18 | 42 | 35 | 23 | 16,5 | 21,8 | 31,750 | 59,13 | 91,49 | 61,18 | 59,13 | 91,49 | 61,18 |
| 20 | 20 | 46 | 40 | 25 | 18 | 24,3 | 34,925 | 69,66 | 102,05 | 70,69 | 69,66 | 102,05 | 70,69 |
| 22 | 22 | 50 | 42 | 28 | 20 | 25,8 | 38,100 | 75,33 | 124,93 | 76,84 | 75,33 | 124,93 | 76,84 |
| 25 | 25 | 56 | 47 | 31 | 22 | 29,6 | 42,850 | 84,56 | 144,71 | 106,15 | 84,56 | 144,71 | 106,15 |
| 30 | 30 | 66 | 55 | 37 | 25 | 34,8 | 50,800 | 118,51 | 204,87 | 134,43 | 118,51 | 204,87 | 134,43 |
| 35 | 35 | 78 | - | 43 | 30 | 40,3 | 59,000 | 389,67 | 678,58 | - | 389,67 | 678,58 | - |
| 40 | 40 | 87 | - | 49 | 35 | 44,2 | 66,000 | 551,08 | 861,09 | - | 551,08 | 861,09 | - |
| 50 | 50 | 108 | - | 60 | 45 | 55,8 | 82,000 | 790,92 | 1295,74 | - | 790,92 | 1295,74 | - |

Påslag för specialutföranden

vid köp under 20 st +20 % minimimängdpåslag på totalpriset
 vid köp under 10 st +30 % minimimängdpåslag på totalpriset
 vid köp under 5 st +50 % minimimängdpåslag på totalpriset

Minsta ordervärde för specialutföranden 110 EUR

| Storlek | Snävare lagerglapp ...C2 | Special-smörjnippel ...G | Härdföromrad Innerring ...IH | Ytter + innerring ...H | Rostfri innerring IR | Tätningar Tätning ...2RS | Lös Tätning Reservdel | Gängad bult ...W |
|---------|--------------------------|--------------------------|------------------------------|------------------------|----------------------|-----------------------------|-----------------------|------------------|
| 5 | 2,87 | 4,31 | 5,15 | 10,27 | 12,33 | - | - | - |
| 6 | 2,87 | 4,31 | 5,15 | 10,27 | 12,33 | - | - | 18,25 |
| 8 | 2,87 | 4,31 | 5,66 | 10,27 | 13,87 | 61,18 | 12,86 | 18,25 |
| 10 | 2,87 | 4,31 | 5,66 | 10,27 | 14,15 | 65,54 | 12,86 | 22,37 |
| 12 | 2,87 | 4,31 | 5,66 | 11,57 | 14,90 | 68,37 | 13,87 | 28,27 |
| 14 | 2,87 | 4,31 | 6,43 | 12,60 | 19,79 | 70,43 | 16,70 | 32,13 |
| 16 | 2,87 | 4,31 | 6,95 | 13,09 | 22,87 | 76,09 | 16,70 | 38,30 |
| 18 | 2,87 | 4,31 | 7,97 | 13,65 | 30,85 | 85,85 | 19,27 | - |
| 20 | 3,59 | 4,79 | 8,48 | 15,16 | 32,13 | 92,55 | 19,79 | 49,10 |
| 22 | 3,59 | 4,79 | 9,01 | 15,68 | 33,68 | 104,87 | 20,81 | - |
| 25 | 3,59 | 4,79 | 10,01 | 16,20 | 40,60 | 111,05 | 21,84 | - |
| 30 | 3,59 | 4,79 | 10,79 | 20,32 | 87,92 | 120,82 | 21,84 | - |
| 35 | 5,50 | 4,79 | 26,74 | 50,38 | 232,88 | - | - | - |
| 40 | 5,50 | 4,79 | 33,68 | 55,53 | 295,10 | - | - | - |
| 50 | 5,50 | 4,79 | 39,07 | 67,08 | 350,09 | - | - | - |

Material Serie

SFC.. och **SMC..**
SFXC.. och **SMXC..**
SFRC.. och **SMRC..**

Ytterdel
 automatstål/smidesstål
 smidesstål/ härdad
 rostfritt

Bussning
 hög-
 kapacitets-
 brons

Innerring
 kullagerstål
 kullagerstål
 kullagerstål/ härdföromrad

SFCP.. och **SMCP..**
SFXCP.. och **SMXCP..**
SFRCP.. och **SMRCP..**

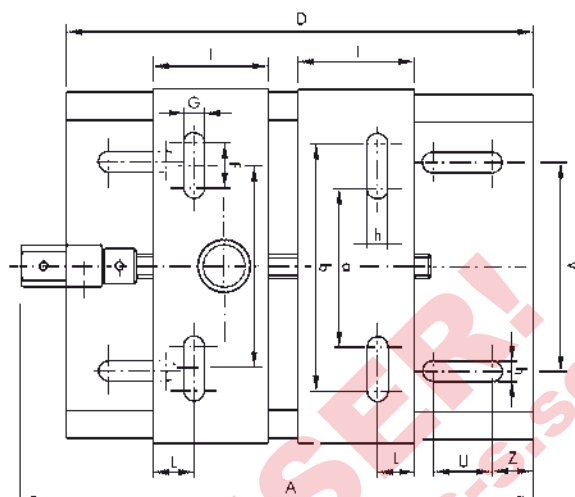
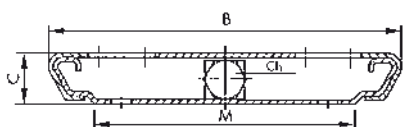
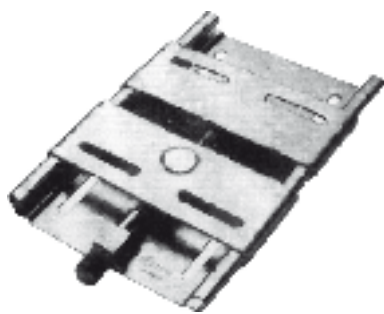
automatstål/smidesstål
 smidesstål/ härdad
 rostfritt

förnicklad/
 PTFE-
 folie

kullagerstål
 kullagerstål
 kullagerstål/ härdföromrad

Motorslädar/linjaler Typ TC - TT

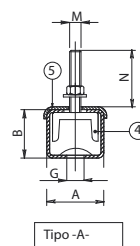
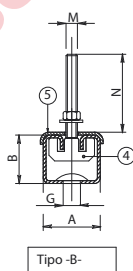
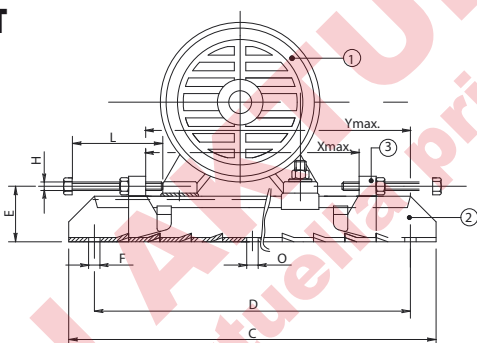
Typ TC



Material: Galvaniserad plåt

| Art nr | Motorstrl IEC | 2-polig motor | 4-polig motor | A mm | B mm | C mm | D mm | E m | F mm | I mm | L mm | M mm | Ch m | V mm | Z mm | U mm | Vikt kg | Pris EUR |
|--------|---------------|---------------|---------------|------|------|------|------|-----|------|------|------|-------|------|------|------|------|---------|---------------|
| TC-80 | 56 - 80 | 0,09 - 1,1 | 0,09 - 0,75 | 240 | 154 | 22 | 220 | 85 | 25 | 50 | 16 | 113,5 | 15 | 90 | 25 | 40 | 1,5 | 77,58 |
| TC-90 | 71 - 90 | 0,37 - 2,2 | 0,25 - 1,5 | 293 | 180 | 25 | 270 | 90 | 45 | 70 | 20 | 134 | 16 | 110 | 25 | 40 | 2,0 | 93,18 |
| TC-112 | 80 - 112 | 0,75 - 4 | 0,55 - 4 | 365 | 220 | 30 | 340 | 110 | 43,5 | 85 | 23 | 163 | 17 | 130 | 25 | 50 | 3,5 | 132,21 |
| TC-132 | 90 - 132 | 1,5 - 7,5 | 1,1 - 7,5 | 430 | 250 | 35 | 400 | 134 | 47,5 | 100 | 26 | 184,5 | 22 | 150 | 25 | 60 | 5,8 | 181,66 |
| TC-180 | 160 - 180 | 11 - 22 | 12 - 22 | 532 | 380 | 40 | 500 | 220 | 60,0 | 125 | 35 | 305 | 24 | 260 | 25 | 60 | 12,0 | 324,46 |
| TC-225 | 200 - 225 | 30 - 45 | 31 - 45 | 635 | 448 | 50 | 600 | 280 | 55 | 160 | 50 | 338 | 27 | 300 | 30 | 70 | 22,5 | 566,13 |

Typ TT



| | |
|---|---------------------|
| 5 | Platta |
| 4 | Fixeringsbult-motor |
| 3 | Flyttbar justerbult |
| 2 | Skena |
| 1 | Motor |

| TYP | Beteckning | Motorstorl. IEC | A | B | C | D | E | F | G | H | L | M | N | O | X max | Y max | Vikt kg | EUR/par |
|-------------|------------|-----------------|-----|----|------|------|----|----|----|-----|-----|-----|-----|----|-------|-------|---------|----------------|
| Utförande A | TT 71/6 | 56-71 | 47 | 31 | 312 | 280 | 38 | 13 | 18 | M8 | 80 | M6 | 25 | | 180 | 220 | 2,40 | 153,10 |
| | TT 80/8 | 80 | 47 | 31 | 375 | 343 | 38 | 13 | 18 | M8 | 80 | M8 | 30 | | 240 | 280 | 2,70 | 164,37 |
| | TT 90/8 | 80-90 | 59 | 36 | 395 | 355 | 45 | 13 | 21 | M10 | 100 | M8 | 35 | | 245 | 300 | 4,30 | 213,06 |
| | TT112/10 | 100-112 | 59 | 36 | 495 | 455 | 45 | 13 | 21 | M10 | 100 | M10 | 40 | | 345 | 400 | 5,20 | 239,01 |
| Utförande B | TT132/10 | 100-132 | 65 | 40 | 530 | 480 | 52 | 17 | 26 | M12 | 120 | M10 | 45 | | 360 | 420 | 7,80 | 260,71 |
| | TT160/12 | 160 | 65 | 40 | 630 | 580 | 52 | 17 | 26 | M12 | 120 | M12 | 50 | | 460 | 520 | 8,80 | 279,14 |
| | TT180/12 | 160-180 | 75 | 42 | 700 | 630 | 57 | 17 | 26 | M12 | 120 | M12 | 50 | | 520 | 580 | 12 | 401,12 |
| | TT225/16 | 200-225 | 82 | 50 | 864 | 800 | 68 | 17 | 27 | M16 | 140 | M16 | 65 | 17 | 670 | 740 | 20,4 | 626,63 |
| | TT280/20 | 250-280 | 116 | 70 | 1072 | 1000 | 90 | 20 | 27 | M18 | 150 | M20 | 80 | 20 | 870 | 940 | 43 | 1003,21 |
| | TT355/24 | 315-355 | 116 | 70 | 1330 | 1250 | 90 | 24 | 27 | M18 | 150 | M24 | 100 | 25 | 1130 | 1200 | 52 | 1186,95 |
| | TT400/30 | 400 | 116 | 70 | 1430 | 1350 | 90 | 24 | 30 | M18 | 150 | M30 | 100 | 25 | 1230 | 1300 | 58 | - |

Levereras parvis.

Mått i mm. Material: Galvaniserad plåt

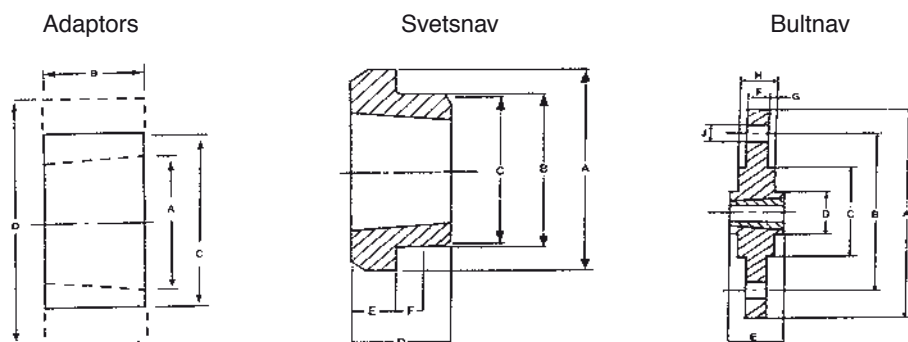
ROSTA motorhyllor typ MB 27, MB 38, MB 50, MB 70 och MB 100

| Motor stl IEC | P kW 1000 min ⁻¹ 6-pol | P kW 1500 min ⁻¹ 4-pol | P kW 3000 min ⁻¹ 2-pol | Motorhylla | Vikt kg/st | Pris EUR Komplett Hopmonterad | |
|--------------------------------------|--|---|---|-------------|---------------|-------------------------------------|--|
| 90S 90L 100L 112M | 0,75 1,1 1,5 2,2 | 1,1 1,5 2,2/3,0 4 | 1,5 2,2 3 4 | MB 27x120 | 8 | 303,77 |  |
| 132S 132M 160M 160L | 3 4/5,5 7,5 11 | 5,5 7,5 11 15 | 5,5/7,5 - 11/15 18,5 | MB 38x300 | 26 | 850,07 |  |
| 160M 160L | 7,5 11 | 11 15 | 11/15 18,5 | MB 50x270-1 | 40 | 1271,27 |  |
| 180M 180L | 15 | 18,5 22 | 22 | MB 50x270-2 | 43 | 1271,27 | |
| 200L | 18,5/22 | 30 | 30/37 | MB 50x400 | 53 | 1563,17 | |
| 225S 225M | 30 | 37 45 | 45 | MB 50x500 | 60 | 1563,17 | |
| 250M | 37 | 55 | 55 | MB 70x400 | 151 | 2857,83 |  |
| 280S 280M | 45 55 | 75 90 | 75 90 | MB 70x550 | 173 | 3655,56 | |
| 315S | 75 | 110 | 110 | MB 70x650 | 192 | 3791,49 | |
| 315M 315L | 90/110 110/160 | 132/160 160/200 | 132/160 160/200 | MB70x800 | 222 | 4236,04 | |
| 315M 315L 355S 355M 355L | 90/110 110/160 132/160 200/250 200/250 | 132/160 160/200 200/250 250 250 | 132/160 160/200 200/250 250 250 | MB 100x750 | 490 | 13188,33 | |

Motorhyllan består av olika delar (kit) som byggs ihop till en komplett hylla.
Delarna kan köpas var för sig i de fall någon del kan integreras i den egna konstruktionen.
Alla ståldetaljer är målade med blå primer. MB 38 är galvaniserad. Hyllorna levereras hopmonterade.

Leveranstid ca: 3 veckor
MB100 6 veckor

ADAPTORS / SVETSNAV - BULTNAV för bussningar



Adaptor

| Typ | Bussning nr | C 0/+0.025 mm | B mm | Kilspår. | | D GG20 | Minsta navdiamter Materialkvalitet | | Pris EUR st. |
|--------|-------------|---------------------|---------|----------------|------------|-----------|---------------------------------------|--------|--------------------|
| | | | | Bredd H9 mm | Djup mm | | GG25 | SS1450 | |
| 1210KM | 1210 | 60 | 25 | 6 | 3 | 86 | 79 | 73 | 131,75 |
| 1610KM | 1610 | 70 | 25 | 10 | 4 | 95 | 89 | 83 | 132,90 |
| 2517KM | 2517 | 105 | 45 | 16 | 4 | 143 | 133 | 121 | 219,22 |
| 3030KM | 3030 | 130 | 76 | 20 | 5 | 178 | 165 | 158 | 366,26 |
| 3535KM | 3535 | 160 | 89 | 22 | 5 | 222 | 203 | 191 | 681,84 |
| 4040KM | 4040 | 185 | 102 | 24 | 5 | 273 | 248 | 229 | 942,39 |

Svetsnav

| Typ | Bussning nr | A mm | B h8 mm | C mm | D mm | E mm | F mm | Pris EUR |
|---------|-------------|---------|------------|---------|---------|---------|---------|----------------|
| WH 12 | 1210 | 70 | 65 | 64,5 | 25 | 9 | 10 | 70,61 |
| WH 16-1 | 1610 | 80 | 75 | 74,5 | 25 | 9 | 10 | 82,41 |
| WH 20 | 2012 | 95 | 90 | 89,5 | 32 | 12 | 12 | 90,44 |
| WH 25 | 2517 | 115 | 110 | 109,5 | 44 | 19 | 15 | 101,28 |
| WH 30-2 | 3020 | 145 | 140 | 139,5 | 50 | 20 | 15 | 162,45 |
| WH 35 | 3525 | 190 | 180 | 179,5 | 65 | 25 | 25 | 344,52 |
| WH 40 | 4040 | 200 | 190 | 189,5 | 101 | 32 | 30 | 440,04 |
| WH 45 | 4545 | 210 | 200 | 199,5 | 114 | 40 | 30 | 645,97 |
| WH 50 | 5050 | 230 | 220 | 219,5 | 127 | 40 | 45 | 1069,33 |
| WM 12 | 1210 | 70 | 60 | 50 | 25 | 9 | 10 | 70,64 |
| WM 16 | 1615 | 83 | 70 | 68 | 38 | 11 | 11 | 85,63 |
| WM 20 | 2012 | 95 | 90 | 88 | 32 | 12 | 12 | 99,89 |
| WM 25 | 2517 | 127 | 110 | 108 | 44 | 19 | 13 | 114,14 |
| WM 30-1 | 3020 | 152 | 130 | 125 | 51 | 25 | 19 | 174,78 |
| WM 30-2 | 3030 | 152 | 130 | 125 | 76 | 25 | 19 | 181,93 |
| WM 35 | 3535 | 184 | 155 | 151 | 89 | 32 | 25 | 372,04 |
| WM 40 | 4040 | 225 | 195 | 187 | 102 | 32 | 32 | 485,13 |
| WM 45 | 4545 | 254 | 220 | 213 | 114 | 38 | 38 | 713,43 |
| WM 50 | 5050 | 276 | 242 | 228 | 127 | 38 | 38 | 1248,49 |

Bultnav

Material: Stål

| Typ | Bussning nr | A mm | B mm | C +0,01/-0,1 | D mm | E mm | F mm | G mm | H mm | J | Pris EUR |
|----------|-------------|---------|---------|-----------------|---------|---------|---------|---------|---------|-----------|---------------|
| SM 1200 | 1210 | 180 | 135 | 90 | 75 | 25 | 6,5 | 2,5 | 11,5 | 6 x ø7,5 | 67,53 |
| SM 1600 | 1615 | 200 | 150 | 110 | 85 | 38 | 7,5 | 2,5 | 12,5 | 6 x ø7,5 | 84,46 |
| SM 2000 | 2012 | 270 | 190 | 140 | 110 | 32 | 8,5 | 2,5 | 13,5 | 6 x ø7,5 | 124,80 |
| SM 2500 | 2517 | 340 | 240 | 170 | 125 | 45 | 9,5 | 2,5 | 14,5 | 8 x ø11,5 | 186,90 |
| SM 30-1 | 3020 | 430 | 300 | 220 | 160 | 51 | 13,5 | 2,5 | 18,5 | 8 x ø11,5 | 270,51 |
| SM 30-2 | 3020 | 485 | 340 | 250 | 160 | 51 | 13,5 | 2,5 | 18,5 | 8 x ø13,5 | 405,67 |
| SM 1210 | 1210 | 120 | 100 | 80 | 75 | 25 | 6,5 | 2,5 | 11,5 | 6 x ø7,5 | 45,07 |
| SM 1610 | 1610 | 130 | 110 | 90 | 85 | 25 | 7,5 | 2,5 | 12,5 | 6 x ø7,5 | 67,53 |
| SM 2012* | 2012 | 145 | 125 | 115 | 110 | 32 | 8,5 | 2,5 | 13,5 | 6 x ø7,5 | 89,97 |
| SM 2517 | 2517 | 185 | 155 | 130 | 125 | 45 | 9,5 | 2,5 | 14,5 | 8 x ø11,6 | 135,04 |
| SM 3020 | 3020 | 220 | 190 | 165 | 160 | 51 | 13,5 | 2,5 | 18,5 | 8 x ø13,5 | 225,09 |

Priser i kursiv stil lagerföres ej.

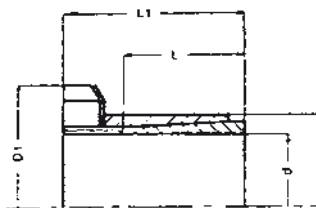
*) Kan bara monteras från en sida.

Material: Gjutjärn

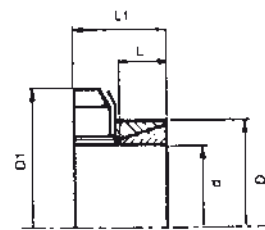
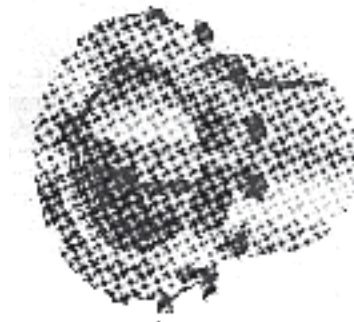
SPÄNNELEMENT - SERIE CN 25 och CN25C

Exempel:
För axeldiameter d = 30 mm.
Spännelement CN 25 30 x 40.

- Låga moment
- Självcenterande
- Snabbt montage
- Små radiella mått



CN 25



CN 25C

Serie CN 25

| Dimensioner | | | | Överförbart | | Yttryck | | Ställmutter | Moment för ställmutter | Vikt | Pris EUR |
|-------------|----|----|----|-----------------|-----------------|---------------------------|--------|-------------|------------------------|------|--------------|
| d x D mm | D1 | L | L1 | Vridmoment M Nm | Axialkraft Fa N | Axel Ps N/mm ² | Nav Ph | Gänga | Ms Nm | kg | |
| 14x25 | 32 | 17 | 29 | 65 | 9000 | 85 | 45 | M20x1 | 95 | 0,11 | 25,42 |
| 15x25 | 32 | 17 | 29 | 70 | 9000 | 80 | 45 | M20x1 | 95 | 0,11 | 25,42 |
| 16x25 | 32 | 17 | 29 | 75 | 9000 | 75 | 45 | M20x1 | 95 | 0,11 | 25,42 |
| 17x25 | 32 | 18 | 31 | 80 | 9000 | 70 | 45 | *M22x1,5 | 95 | 0,13 | 26,35 |
| 18x30 | 38 | 18 | 31 | 90 | 9000 | 65 | 45 | M25x1,5 | 160 | 0,13 | 26,35 |
| 19x30 | 38 | 18 | 31 | 105 | 11000 | 75 | 45 | M25x1,5 | 160 | 0,13 | 26,35 |
| 20x30 | 38 | 18 | 31 | 110 | 11000 | 70 | 45 | M25x1,5 | 160 | 0,15 | 27,01 |
| 22x35 | 45 | 22 | 35 | 165 | 14000 | 70 | 45 | M30x1,5 | 220 | 0,15 | 27,55 |
| 24x35 | 45 | 22 | 35 | 180 | 14000 | 65 | 45 | M30x1,5 | 220 | 0,17 | 27,55 |
| 25x35 | 45 | 22 | 35 | 185 | 14000 | 60 | 45 | M30x1,5 | 220 | 0,17 | 27,55 |
| 28x40 | 52 | 22 | 35 | 250 | 17000 | 55 | 40 | M35x1,5 | 340 | 0,17 | 28,48 |
| 30x40 | 52 | 22 | 35 | 270 | 17000 | 50 | 40 | M35x1,5 | 340 | 0,26 | 31,01 |
| 32x45 | 58 | 28 | 42 | 350 | 21000 | 60 | 45 | M40x1,5 | 480 | 0,26 | 31,01 |
| 35x45 | 58 | 28 | 42 | 390 | 21000 | 55 | 45 | M40x1,5 | 480 | 0,26 | 32,32 |
| 38x50 | 65 | 28 | 44 | 510 | 26000 | 60 | 45 | M45x1,5 | 680 | 0,30 | 34,72 |
| 40x50 | 65 | 28 | 44 | 520 | 26000 | 55 | 45 | M45x1,5 | 680 | 0,33 | 34,72 |
| 42x55 | 70 | 28 | 45 | 630 | 30000 | 65 | 50 | M50x1,5 | 870 | 0,38 | 35,00 |
| 45x55 | 70 | 28 | 45 | 680 | 30000 | 60 | 50 | M50x1,5 | 870 | 0,45 | 38,60 |
| 48x60 | 75 | 28 | 46 | 840 | 35000 | 60 | 50 | M55x2 | 970 | 0,51 | 39,12 |
| 50x60 | 75 | 28 | 46 | 880 | 35000 | 60 | 50 | M55x2 | 970 | 0,66 | 43,11 |
| 55x65 | 80 | 28 | 46 | 1030 | 37000 | 60 | 50 | M60x2 | 1100 | 0,72 | 44,99 |
| 60x70 | 85 | 28 | 52 | 1360 | 45000 | 65 | 55 | M65x2 | 1300 | 0,80 | 49,63 |

Serie CN 25C

| Dimensioner | | | | Överförbart | | Yttryck | | Ställmutter | Moment för ställmutter | Vikt | Pris EUR |
|-------------|----|-----|------|-----------------|-----------------|---------------------------|--------|-------------|------------------------|------|--------------|
| d x D mm | D1 | L | L1 | Vridmoment M Nm | Axialkraft Fa N | Axel Ps N/mm ² | Nav Ph | Gänga | Ms Nm | kg | |
| 14x25 | 32 | 6,5 | 16,5 | 38 | 5000 | 200 | 110 | M20x1 | 95 | 0,06 | 18,24 |
| 15x25 | 32 | 6,5 | 16,5 | 41 | 5000 | 185 | 110 | M20x1 | 95 | 0,06 | 18,24 |
| 16x25 | 32 | 6,5 | 16,5 | 43 | 5000 | 175 | 110 | M20x1 | 95 | 0,06 | 18,24 |
| 17x25 | 32 | 6,5 | 18 | 55 | 6000 | 195 | 115 | *M22x1,5 | 95 | 0,07 | 18,76 |
| 18x30 | 38 | 6,5 | 18 | 58 | 6000 | 185 | 115 | M25x1,5 | 160 | 0,07 | 18,76 |
| 19x30 | 38 | 6,5 | 18 | 62 | 7000 | 175 | 115 | M25x1,5 | 160 | 0,08 | 19,03 |
| 20x30 | 38 | 6,5 | 18 | 66 | 7000 | 165 | 110 | M25x1,5 | 160 | 0,08 | 19,43 |
| 22x35 | 45 | 6,5 | 18 | 96 | 8000 | 200 | 130 | M30x1,5 | 220 | 0,09 | 19,43 |
| 24x35 | 45 | 6,5 | 18 | 105 | 9000 | 185 | 130 | M30x1,5 | 220 | 0,09 | 20,23 |
| 25x35 | 45 | 6,5 | 18 | 110 | 9000 | 180 | 130 | M30x1,5 | 220 | 0,09 | 20,23 |
| 28x40 | 52 | 7 | 19,5 | 150 | 10000 | 175 | 125 | M35x1,5 | 340 | 0,14 | 22,09 |
| 30x40 | 52 | 7 | 19,5 | 160 | 11000 | 165 | 125 | M35x1,5 | 340 | 0,14 | 22,63 |
| 32x45 | 58 | 8 | 21,5 | 210 | 12000 | 165 | 120 | M40x1,5 | 480 | 0,16 | 22,63 |
| 35x45 | 58 | 8 | 21,5 | 230 | 13000 | 155 | 120 | M40x1,5 | 480 | 0,17 | 23,15 |
| 38x50 | 65 | 10 | 24,5 | 290 | 14000 | 125 | 95 | M45x1,5 | 680 | 0,28 | 24,21 |
| 40x50 | 65 | 10 | 24,5 | 310 | 15000 | 120 | 95 | M45x1,5 | 680 | 0,24 | 25,95 |
| 42x55 | 70 | 10 | 25,5 | 370 | 17000 | 130 | 95 | M50x1,5 | 870 | 0,28 | 28,73 |
| 45x55 | 70 | 10 | 25,5 | 400 | 18000 | 125 | 95 | M50x1,5 | 870 | 0,30 | 31,14 |
| 48x60 | 75 | 10 | 25,5 | 500 | 21000 | 135 | 105 | M55x2 | 970 | 0,36 | 34,33 |
| 50x60 | 75 | 10 | 25,5 | 520 | 21000 | 130 | 105 | M55x2 | 970 | 0,32 | 34,33 |
| 55x65 | 80 | 12 | 27,5 | 610 | 22000 | 105 | 85 | M60x2 | 1100 | 0,38 | 38,46 |
| 60x70 | 85 | 12 | 28,5 | 800 | 27000 | 115 | 95 | M65x2 | 1300 | 0,43 | 41,78 |
| 70x84 | 98 | 14 | 31,5 | 1240 | 35000 | 110 | 95 | M75x2 | 2000 | 0,65 | 55,22 |

Större storlekar offereras på förfrågan.

*Levereras utan låsbricka

SPÄNNELEMENT - SERIE CN31

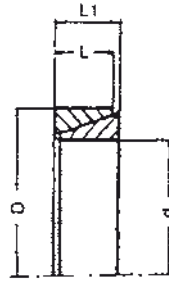
Exempel:

För axeldiameter d=50 mm

Spännelement **CN 31** 50 x 57

- Låga moment
- Små radiella mått
- Ekonomiskt

Art nr ex. **CN31 50**
 Axelhål
 Typ



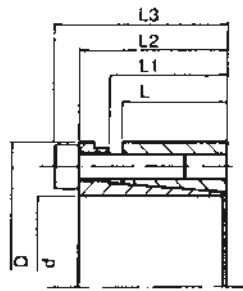
| Dimensioner | | | Överförbart | | Yttryck | | Erforderlig skruv-spännkraft N | Vikt kg | Pris EUR |
|-------------|------|-----|-----------------|-----------------|---------------------------|--------|--------------------------------|---------|---------------|
| d x D mm | L mm | L1 | Vridmoment M Nm | Axialkraft Fa N | Axel Ps N/mm ² | Nav Ph | | | |
| 10 x 13 | 3,7 | 4,5 | 8 | 1600 | 100 | 80 | 14600 | 0,0018 | 5,99 |
| 12 x 15 | 3,7 | 4,5 | 12 | 2000 | 100 | 80 | 16100 | 0,0021 | 6,25 |
| 13 x 16 | 3,7 | 4,5 | 14 | 2150 | 100 | 80 | 16300 | 0,0023 | 6,25 |
| 14 x 18 | 5,3 | 6,3 | 22 | 3300 | 100 | 80 | 26200 | 0,0049 | 6,38 |
| 15 x 19 | 5,3 | 6,3 | 27 | 3600 | 100 | 80 | 27100 | 0,0053 | 6,38 |
| 16 x 20 | 5,3 | 6,3 | 30 | 3700 | 100 | 82 | 27400 | 0,0055 | 6,51 |
| 17 x 21 | 5,3 | 6,3 | 35 | 4100 | 100 | 85 | 28150 | 0,0058 | 6,51 |
| 18 x 22 | 5,3 | 6,3 | 38 | 4200 | 100 | 84 | 28650 | 0,0061 | 6,67 |
| 19 x 24 | 5,3 | 6,3 | 43 | 4500 | 100 | 80 | 33150 | 0,0078 | 6,67 |
| 20 x 25 | 5,3 | 6,3 | 47 | 4700 | 100 | 80 | 33500 | 0,0082 | 6,67 |
| 22 x 26 | 5,3 | 6,3 | 58 | 5300 | 100 | 85 | 34500 | 0,0072 | 6,67 |
| 24 x 28 | 5,3 | 6,3 | 70 | 5800 | 100 | 88 | 35150 | 0,0079 | 6,67 |
| 25 x 30 | 5,3 | 6,3 | 75 | 6000 | 100 | 83 | 37200 | 0,010 | 6,67 |
| 28 x 32 | 5,3 | 6,3 | 90 | 6600 | 100 | 90 | 38100 | 0,009 | 6,79 |
| 30 x 35 | 5,3 | 6,3 | 105 | 7000 | 100 | 90 | 41200 | 0,120 | 6,79 |
| 32 x 36 | 5,3 | 6,3 | 120 | 7600 | 100 | 90 | 42910 | 0,100 | 7,18 |
| 35 x 40 | 6 | 7 | 165 | 9400 | 100 | 90 | 53250 | 0,017 | 7,18 |
| 38 x 44 | 6 | 7 | 195 | 10000 | 100 | 90 | 57250 | 0,021 | 8,79 |
| 40 x 45 | 6,6 | 8 | 240 | 12000 | 100 | 90 | 68350 | 0,023 | 8,79 |
| 42 x 48 | 6,6 | 8 | 260 | 12400 | 100 | 90 | 71350 | 0,028 | 10,10 |
| 45 x 52 | 8,6 | 10 | 360 | 16000 | 100 | 90 | 107500 | 0,042 | 11,45 |
| 48 x 55 | 8,6 | 10 | 450 | 18800 | 100 | 90 | 110500 | 0,045 | 12,10 |
| 50 x 57 | 8,6 | 10 | 480 | 19000 | 100 | 90 | 111500 | 0,047 | 12,37 |
| 55 x 62 | 8,6 | 10 | 580 | 21000 | 100 | 90 | 119500 | 0,050 | 13,56 |
| 60 x 68 | 10,4 | 12 | 850 | 28500 | 100 | 90 | 155700 | 0,072 | 14,65 |
| 65 x 73 | 10,4 | 12 | 970 | 30000 | 100 | 90 | 163800 | 0,079 | 18,36 |
| 70 x 79 | 12,2 | 14 | 1350 | 38500 | 100 | 90 | 204000 | 0,110 | 22,63 |
| 75 x 84 | 12,2 | 14 | 1540 | 41000 | 100 | 90 | 221000 | 0,130 | 27,55 |
| 80 x 91 | 15 | 17 | 2210 | 55000 | 100 | 90 | 291500 | 0,190 | 32,07 |
| 85 x 96 | 15 | 17 | 2410 | 56500 | 100 | 90 | 306500 | 0,200 | 35,27 |
| 90 x 101 | 15 | 17 | 2750 | 61000 | 100 | 90 | 321500 | 0,220 | 41,27 |
| 95 x 106 | 15 | 17 | 3070 | 64500 | 100 | 90 | 331600 | 0,230 | 49,50 |
| 100 x 114 | 18,7 | 21 | 4200 | 84500 | 100 | 90 | 447000 | 0,380 | 52,17 |
| 110 x 124 | 18,7 | 21 | 5200 | 94000 | 100 | 88 | 487500 | 0,410 | 54,16 |
| 120 x 134 | 18,7 | 21 | 6100 | 101000 | 100 | 89 | 512500 | 0,450 | 60,82 |
| 130 x 148 | 25,3 | 28 | 9650 | 148000 | 100 | 89 | 760000 | 0,850 | 69,87 |
| 140 x 158 | 25,3 | 28 | 11100 | 159000 | 100 | 88 | 804500 | 0,910 | 94,88 |
| 150 x 168 | 25,3 | 28 | 13000 | 172000 | 100 | 88 | 864500 | 0,970 | 99,53 |
| 160 x 178 | 25,3 | 28 | 14600 | 183000 | 100 | 90 | 904500 | 1,020 | 108,86 |

Pris med kursiv stil = Lagerføres ej

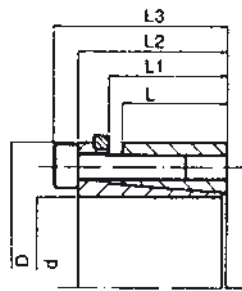
SPÄNNELEMENT - SERIE CN 54/N OCH CN54/S

Exempel:
För axeldiameter d = 50 mm
Spännelement CN 54/N 50 x 80

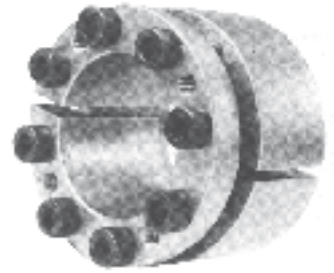
- Medel- till höga moment
- God självcentrering



CN 54/N
Utan stoppring



CN 54/S
Med stoppring



Typ CN54/N utan stoppring

Typ CN54/S med stoppring

Art nr ex CN54N 60
Axelhål Typ

CN54N60 + CN54R60
Stoppring Spännelement

| Dimensioner | | | | | CN 54N | | | CN 54S | | | Skruvar 12,9 DIN 912 | | Moment för spännskruvar | Pris EUR typ CN 54/N | Pris EUR typ CN 54/S | Passande stoppring till typ CN54/S |
|-------------|----|----|----|-----|---|----------------|---|---|----------------|---|-------------------------|----------|----------------------------|----------------------------|----------------------------|---|
| d x D mm | L | L1 | L2 | L3 | Överförbart Vridmom. Axialkraft M Nm | Nav Fa N | Yttryck Nav Ph N/mm ² | Överförbart Vridmom. Axialkraft M Nm | Nav Fa N | Yttryck Nav Ph N/mm ² | Antal | Gänga | Ms Nm | | | |
| 20 x 47 | 26 | 30 | 39 | 45 | 550 | 54000 | 105 | 340 | 33000 | 77 | 6 | M 6 x 25 | 17 | 27,28 | 30,61 | CN54R20-22 |
| 22 x 47 | 26 | 30 | 39 | 45 | 600 | 54000 | 105 | 370 | 33000 | 77 | 6 | M 6 x 25 | 17 | 27,28 | 30,61 | CN54R20-22 |
| 24 x 50 | 26 | 30 | 39 | 45 | 650 | 54000 | 100 | 400 | 33000 | 72 | 6 | M 6 x 25 | 17 | 29,02 | 32,61 | CN54R24-25 |
| 25 x 50 | 26 | 30 | 39 | 45 | 680 | 54000 | 100 | 420 | 33000 | 72 | 6 | M 6 x 25 | 17 | 29,02 | 32,61 | CN54R24-25 |
| 28 x 55 | 26 | 30 | 39 | 45 | 780 | 54000 | 95 | 470 | 33000 | 66 | 6 | M 6 x 25 | 17 | 30,08 | 33,80 | CN54R28-30 |
| 30 x 55 | 26 | 30 | 39 | 45 | 820 | 54000 | 95 | 510 | 33000 | 66 | 6 | M 6 x 25 | 17 | 30,08 | 33,80 | CN54R28-30 |
| 32 x 60 | 26 | 30 | 39 | 45 | 1310 | 82000 | 130 | 720 | 50000 | 87 | 9 | M 6 x 25 | 17 | 32,20 | 35,78 | CN54R32-35 |
| 35 x 60 | 26 | 30 | 39 | 45 | 1440 | 82000 | 130 | 790 | 50000 | 87 | 9 | M 6 x 25 | 17 | 32,20 | 35,78 | CN54R32-35 |
| 38 x 65 | 26 | 30 | 39 | 45 | 1560 | 82000 | 120 | 850 | 50000 | 76 | 9 | M 6 x 25 | 17 | 34,07 | 38,60 | CN54R38-40 |
| 40 x 65 | 26 | 30 | 39 | 45 | 1640 | 82000 | 120 | 900 | 50000 | 76 | 9 | M 6 x 25 | 17 | 34,07 | 38,60 | CN54R38-40 |
| 42 x 75 | 30 | 35 | 47 | 55 | 2080 | 99000 | 120 | 1280 | 60000 | 78 | 6 | M 8 x 30 | 41 | 42,58 | 46,97 | CN54R42-45 |
| 45 x 75 | 30 | 35 | 47 | 55 | 2230 | 99000 | 120 | 1370 | 60000 | 78 | 6 | M 8 x 30 | 41 | 42,58 | 46,97 | CN54R42-45 |
| 48 x 80 | 30 | 35 | 47 | 55 | 2330 | 99000 | 115 | 1470 | 60000 | 81 | 6 | M 8 x 30 | 41 | 44,99 | 50,44 | CN54R48-50 |
| 50 x 80 | 30 | 35 | 47 | 55 | 2430 | 99000 | 115 | 1520 | 60000 | 81 | 6 | M 8 x 30 | 41 | 44,99 | 50,44 | CN54R48-50 |
| 55 x 85 | 30 | 35 | 47 | 55 | 4180 | 152000 | 160 | 2240 | 90000 | 98 | 9 | M 8 x 30 | 41 | 51,24 | 56,69 | CN54R55 |
| 60 x 90 | 30 | 35 | 47 | 55 | 4560 | 152000 | 150 | 2240 | 90000 | 94 | 9 | M 8 x 30 | 41 | 53,09 | 60,68 | CN54R60 |
| 65 x 95 | 30 | 35 | 47 | 55 | 4940 | 152000 | 145 | 2980 | 90000 | 90 | 9 | M 8 x 30 | 41 | 62,01 | 68,67 | CN54R65 |
| 70 x 110 | 40 | 46 | 67 | 77 | 6500 | 186000 | 135 | 3870 | 115000 | 84 | 7 | M10 x 30 | 83 | 82,24 | 91,42 | CN54R70 |
| 75 x 115 | 40 | 46 | 67 | 77 | 7000 | 186000 | 130 | 4330 | 115000 | 80 | 7 | M10 x 30 | 83 | 94,33 | 104,73 | CN54R75 |
| 80 x 120 | 40 | 46 | 67 | 77 | 7400 | 186000 | 125 | 4620 | 115000 | 77 | 7 | M10 x 30 | 83 | 96,08 | 107,66 | CN54R80 |
| 85 x 125 | 40 | 46 | 67 | 77 | 9000 | 213000 | 140 | 5580 | 130000 | 82 | 8 | M10 x 30 | 83 | 103,12 | 122,67 | CN54R85 |
| 90 x 130 | 40 | 46 | 67 | 77 | 9600 | 213000 | 135 | 6000 | 130000 | 78 | 8 | M10 x 30 | 83 | 114,18 | 127,08 | CN54R90 |
| 95 x 135 | 40 | 46 | 67 | 77 | 12600 | 267000 | 140 | 7620 | 160000 | 85 | 10 | M10 x 30 | 83 | 128,13 | 141,31 | CN54R95 |
| 100 x 145 | 46 | 52 | 77 | 89 | 13300 | 270000 | 115 | 8320 | 170000 | 82 | 7 | M12 x 35 | 145 | 147,17 | 161,02 | CN54R100 |
| 110 x 155 | 46 | 52 | 77 | 89 | 14700 | 270000 | 110 | 9230 | 170000 | 77 | 7 | M12 x 35 | 145 | 170,06 | 195,74 | CN54R110 |
| 120 x 165 | 46 | 52 | 77 | 89 | 18400 | 309000 | 130 | 11370 | 185000 | 85 | 8 | M12 x 35 | 145 | 189,34 | 215,84 | CN54R120 |
| 130 x 180 | 46 | 52 | 77 | 89 | 25100 | 388000 | 135 | 15680 | 220000 | 90 | 10 | M12 x 35 | 145 | 225,16 | 255,09 | CN54R130 |
| 140 x 190 | 51 | 59 | 88 | 102 | 36200 | 485000 | 150 | 22800 | 325000 | 96 | 11 | M14 x 40 | 230 | 270,65 | 303,65 | CN54R140 |
| 150 x 200 | 51 | 59 | 88 | 102 | 41300 | 551000 | 160 | 29320 | 380000 | 109 | 12 | M14 x 40 | 230 | 297,27 | 332,93 | CN54R150 |
| 160 x 210 | 51 | 59 | 88 | 102 | 50500 | 602000 | 165 | 31270 | 392000 | 110 | 13 | M14 x 40 | 230 | 313,78 | 352,22 | CN54R160 |
| 170 x 225 | 51 | 59 | 88 | 102 | 54600 | 643000 | 170 | 38770 | 450000 | 113 | 14 | M14 x 40 | 230 | 360,62 | 400,67 | CN54R170 |
| 180 x 235 | 51 | 59 | 88 | 102 | 57800 | 643000 | 160 | 41050 | 450000 | 108 | 14 | M14 x 40 | 230 | 395,99 | 438,99 | CN54R180 |

Pris med kursiv stil = Lagerföres ej

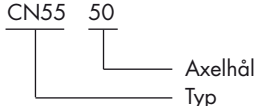
SPÄNNELEMENT - SERIE CN 55

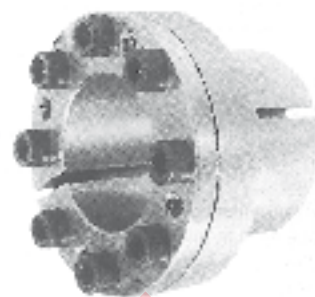
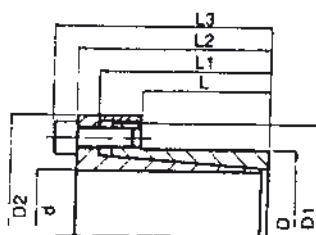
Exempel:

För axeldiameter d = 50 mm.

Spännelement CN 55 50 x 65.

- Självcentrerande
- Små radiella mått

Art nr ex. **CN55 50**

 Axelhål
 Typ



| d x D mm | Dimensioner | | | | | | Överförbart | | Yttryck | | Skrubar 12,7 DIN 912 | | Moment för spännskruvar | Vikt kg | Pris EUR |
|-------------|-------------|-----|----|------|-----|-----|-----------------------|-----------------------|---------------------------------|-----------|-------------------------|-------|----------------------------|------------|------------------|
| | D1 | D2 | L | L1 | L2 | L3 | Vridmoment M Nm | Axialkraft Fa N | Axel Ps N/mm ² | Nav Ph | Antal | Gänga | Ms Nm | | |
| 6x14 | 23 | 25 | 10 | 18,5 | 21 | 24 | 12 | 4200 | 185 | 80 | 3 | M3 | 2,0 | 0,15 | 34,21 |
| 8x15 | 24 | 27 | 12 | 22 | 25 | 29 | 29 | 7400 | 205 | 110 | 3 | M4 | 4,9 | 0,16 | 34,21 |
| 10x16 | 25 | 28 | 14 | 23 | 26 | 30 | 49 | 9800 | 185 | 115 | 4 | M4 | 4,9 | 0,17 | 34,21 |
| 11x18 | 28 | 32 | 14 | 23 | 26 | 30 | 53 | 9800 | 170 | 105 | 4 | M4 | 4,9 | 0,17 | 34,21 |
| 12x18 | 28 | 32 | 14 | 23 | 26 | 30 | 58 | 9800 | 160 | 105 | 4 | M4 | 4,9 | 0,18 | 34,21 |
| 14x23 | 33 | 38 | 14 | 23 | 26 | 30 | 68 | 9800 | 130 | 80 | 4 | M4 | 4,9 | 0,20 | 34,21 |
| 15x24 | 40 | 45 | 16 | 29 | 36 | 42 | 127 | 17000 | 185 | 115 | 3 | M6 | 17 | 0,21 | 34,21 |
| 16x24 | 40 | 45 | 16 | 29 | 36 | 42 | 136 | 17000 | 175 | 115 | 3 | M6 | 17 | 0,23 | 35,13 |
| 18x26 | 42 | 47 | 18 | 31 | 38 | 44 | 200 | 22000 | 180 | 125 | 4 | M6 | 17 | 0,27 | 35,13 |
| 19x27 | 43 | 49 | 18 | 31 | 38 | 44 | 210 | 22000 | 170 | 120 | 4 | M6 | 17 | 0,29 | 35,13 |
| 20x28 | 44 | 50 | 18 | 31 | 38 | 44 | 220 | 22000 | 160 | 115 | 4 | M6 | 17 | 0,30 | 35,53 |
| 22x32 | 48 | 54 | 25 | 38 | 45 | 51 | 250 | 22000 | 115 | 80 | 4 | M6 | 17 | 0,38 | 38,06 |
| 24x34 | 50 | 56 | 25 | 38 | 45 | 51 | 270 | 22000 | 105 | 75 | 4 | M6 | 17 | 0,41 | 39,79 |
| 25x34 | 50 | 56 | 25 | 38 | 45 | 51 | 280 | 22000 | 100 | 75 | 4 | M6 | 17 | 0,45 | 39,79 |
| 28x39 | 55 | 61 | 25 | 38 | 45 | 51 | 465 | 33000 | 135 | 95 | 6 | M6 | 17 | 0,47 | 41,39 |
| 30x41 | 57 | 62 | 25 | 38 | 45 | 51 | 510 | 33000 | 125 | 90 | 6 | M6 | 17 | 0,48 | 42,58 |
| 32x43 | 59 | 65 | 25 | 38 | 45 | 51 | 540 | 33000 | 120 | 90 | 6 | M6 | 17 | 0,52 | 44,85 |
| 35x47 | 62 | 69 | 32 | 45 | 52 | 58 | 790 | 45000 | 105 | 80 | 8 | M6 | 17 | 0,63 | 47,64 |
| 38x50 | 66 | 72 | 32 | 45 | 52 | 58 | 860 | 45000 | 100 | 75 | 8 | M6 | 17 | 0,67 | 52,17 |
| 40x53 | 69 | 75 | 32 | 45 | 52 | 58 | 900 | 45000 | 95 | 70 | 8 | M6 | 17 | 0,73 | 54,29 |
| 42x55 | 71 | 78 | 32 | 45 | 52 | 58 | 950 | 45000 | 90 | 70 | 8 | M6 | 17 | 0,78 | 65,34 |
| 45x59 | 80 | 86 | 45 | 62 | 70 | 78 | 1890 | 84000 | 110 | 85 | 8 | M8 | 41 | 1,23 | 73,19 |
| 48x62 | 81 | 87 | 45 | 62 | 70 | 78 | 2010 | 84000 | 105 | 80 | 8 | M8 | 41 | 1,24 | 79,84 |
| 50x65 | 84 | 92 | 45 | 62 | 70 | 78 | 2100 | 84000 | 100 | 75 | 8 | M8 | 41 | 0,40 | 82,24 |
| 55x71 | 92 | 98 | 55 | 72 | 80 | 88 | 2600 | 94000 | 85 | 65 | 9 | M8 | 41 | 0,70 | 98,48 |
| 60x77 | 98 | 104 | 55 | 72 | 80 | 88 | 2840 | 94000 | 75 | 60 | 9 | M8 | 41 | 0,90 | 106,99 |
| 65x84 | 105 | 111 | 55 | 72 | 80 | 88 | 3070 | 94000 | 70 | 55 | 9 | M8 | 41 | 2,21 | 118,96 |
| 70x90 | 113 | 119 | 65 | 86 | 96 | 106 | 5250 | 150000 | 90 | 70 | 9 | M10 | 83 | 3,05 | 147,84 |
| 75x95 | 119 | 126 | 65 | 86 | 96 | 106 | 5600 | 150000 | 80 | 65 | 9 | M10 | 83 | 3,32 | 173,11 |
| 80x100 | 125 | 131 | 65 | 86 | 96 | 106 | 8020 | 200000 | 100 | 80 | 12 | M10 | 83 | 3,50 | 190,29 |
| 85x106 | 131 | 137 | 62 | 86 | 96 | 106 | 8500 | 200000 | 95 | 75 | 12 | M10 | 83 | 3,81 | 289,54 |
| 90x112 | 137 | 144 | 65 | 86 | 96 | 106 | 9000 | 200000 | 90 | 75 | 12 | M10 | 83 | 4,20 | 312,71 |
| 95x120 | 142 | 149 | 65 | 86 | 96 | 106 | 11000 | 230000 | 100 | 80 | 14 | M10 | 83 | 4,75 | 332,53 |
| 100x125 | 147 | 154 | 65 | 86 | 96 | 106 | 15000 | 300000 | 120 | 95 | 18 | M10 | 83 | 5,46 | 332,53 |
| 110x140 | 172 | 180 | 90 | 114 | 128 | 140 | 16000 | 290000 | 80 | 65 | 12 | M12 | 145 | 6,05 | Pris |
| 120x155 | 187 | 198 | 90 | 114 | 128 | 140 | 17500 | 290000 | 70 | 55 | 12 | M12 | 145 | 7,18 | på |
| 130x165 | 197 | 208 | 90 | 114 | 128 | 140 | 25000 | 384000 | 90 | 70 | 16 | M12 | 145 | 8,03 | förfrågan |

När spännelement typ CN 55 monteras utan centeringsring kan det överförbara momentet ökas med ca 15 %.

Större storlekar offereras på förfrågan.

SPÄNNELEMENT - SERIE CN 210 (även i rostfritt utförande)

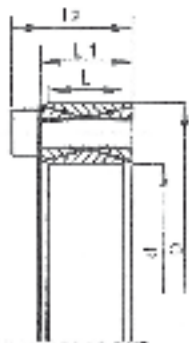
Exempel:

För axeldiameter d = 50 mm.

Spännelement CN 210 50 x 80.

- Medelmoment
- Ej självcenterande

Art nr ex. **CN210 50**
 Axelhål
 Typ



| Dimensioner | | | | Överförbart | | Yttryck | | Skruvar 12,9 | | Moment för | Avdragar- | Vikt | Pris EUR | Pris EUR |
|-------------|----|----|-----|-------------|------------|----------------------|-----|--------------|-------|--------------|-----------|-------|----------------|--------------------------|
| d x D | L | L1 | L2 | Vridmoment | Axialkraft | Axel | Nav | Antal | Gänga | spännskruvar | Gänga | kg | | *rostfritt utförande |
| mm | mm | mm | mm | M Nm | Fa N | Ps N/mm ² | Ph | | | Ms Nm | | | | |
| 20x47 | 17 | 20 | 26 | 270 | 27000 | 210 | 90 | 8 | M6 | 14 | M8 | 0,24 | 27,15 | 445,90 |
| 22x47 | 17 | 20 | 26 | 300 | 27000 | 195 | 90 | 8 | M6 | 14 | M8 | 0,23 | 27,15 | 445,90 |
| 24x50 | 17 | 20 | 26 | 370 | 30000 | 195 | 95 | 8 | M6 | 14 | M8 | 0,24 | 28,48 | 494,60 |
| 25x50 | 17 | 20 | 26 | 380 | 30000 | 190 | 95 | 9 | M6 | 14 | M8 | 0,25 | 28,48 | 494,60 |
| 28x55 | 17 | 20 | 26 | 470 | 33000 | 185 | 95 | 10 | M6 | 14 | M8 | 0,30 | 29,53 | 510,84 |
| 30x55 | 17 | 20 | 26 | 500 | 33000 | 175 | 95 | 10 | M6 | 14 | M8 | 0,29 | 29,53 | 510,84 |
| 32x60 | 17 | 20 | 26 | 500 | 33000 | 180 | 100 | 10 | M6 | 14 | M8 | 0,30 | 33,41 | |
| 35x60 | 17 | 20 | 26 | 700 | 40000 | 180 | 105 | 12 | M6 | 14 | M8 | 0,32 | 33,41 | 526,95 |
| 38x63 | 17 | 20 | 26 | 880 | 46000 | 185 | 105 | 14 | M6 | 14 | M8 | 0,33 | 35,00 | |
| 40x65 | 17 | 20 | 26 | 920 | 46000 | 180 | 110 | 14 | M6 | 14 | M8 | 0,34 | 35,00 | 543,16 |
| 42x75 | 20 | 24 | 32 | 1360 | 65000 | 200 | 115 | 12 | M8 | 35 | M10 | 0,48 | 43,25 | |
| 45x75 | 20 | 24 | 32 | 1620 | 72000 | 210 | 125 | 12 | M8 | 35 | M10 | 0,57 | 43,25 | 583,89 |
| 48x80 | 20 | 24 | 32 | 1700 | 72000 | 190 | 120 | 12 | M8 | 35 | M10 | 0,58 | 44,99 | |
| 50x80 | 20 | 24 | 32 | 1770 | 71000 | 190 | 115 | 12 | M8 | 35 | M10 | 0,60 | 44,99 | 599,99 |
| 55x85 | 20 | 24 | 32 | 2270 | 83000 | 200 | 130 | 14 | M8 | 35 | M10 | 0,63 | 47,90 | 656,68 |
| 60x90 | 20 | 24 | 32 | 2470 | 83000 | 180 | 120 | 14 | M8 | 35 | M10 | 0,69 | 49,76 | 689,01 |
| 65x95 | 20 | 24 | 32 | 3040 | 93000 | 190 | 130 | 16 | M8 | 35 | M10 | 0,73 | 53,09 | 770,19 |
| 70x110 | 24 | 28 | 38 | 4600 | 132000 | 210 | 130 | 14 | M10 | 70 | M12 | 1,26 | 68,67 | 1054,15 |
| 75x115 | 24 | 28 | 38 | 4900 | 131000 | 195 | 125 | 14 | M10 | 70 | M12 | 1,33 | 75,71 | 1102,71 |
| 80x120 | 24 | 28 | 38 | 5200 | 131000 | 180 | 120 | 14 | M10 | 70 | M12 | 1,40 | 77,85 | 1175,62 |
| 85x125 | 24 | 28 | 38 | 6300 | 148000 | 195 | 130 | 16 | M10 | 70 | M12 | 1,49 | 86,50 | 1297,39 |
| 90x130 | 24 | 28 | 38 | 6600 | 147000 | 180 | 125 | 16 | M10 | 70 | M12 | 1,53 | 88,63 | 1329,72 |
| 95x135 | 24 | 28 | 38 | 7900 | 167000 | 195 | 135 | 18 | M10 | 70 | M12 | 1,62 | 92,22 | 1378,01 |
| 100x145 | 29 | 33 | 45 | 9600 | 192000 | 195 | 135 | 14 | M12 | 125 | M16 | 2,01 | 107,79 | - |
| 110x155 | 29 | 33 | 45 | 10500 | 191000 | 180 | 125 | 14 | M12 | 125 | M16 | 2,15 | 117,10 | Pris på förfrågan |
| 120x165 | 29 | 33 | 45 | 13100 | 218000 | 185 | 135 | 14 | M12 | 125 | M16 | 2,35 | 123,76 | |
| 130x180 | 34 | 38 | 50 | 17600 | 272000 | 165 | 120 | 20 | M12 | 125 | M16 | 3,51 | 209,06 | |
| 140x190 | 34 | 38 | 50 | 20900 | 298000 | 165 | 125 | 22 | M12 | 125 | M16 | 3,85 | 225,41 | |
| 150x200 | 34 | 38 | 50 | 24200 | 324000 | 170 | 125 | 24 | M12 | 125 | M16 | 4,07 | 258,01 | |
| 160x210 | 34 | 38 | 50 | 28000 | 350000 | 170 | 130 | 26 | M12 | 125 | M16 | 4,30 | 385,49 | |
| 170x225 | 38 | 44 | 58 | 32800 | 386000 | 160 | 120 | 22 | M14 | 190 | M18 | 5,78 | 496,47 | |
| 180x235 | 38 | 44 | 58 | 37800 | 420000 | 165 | 125 | 24 | M14 | 190 | M18 | 6,05 | 509,11 | |
| 190x250 | 46 | 52 | 66 | 46500 | 490000 | 150 | 115 | 28 | M14 | 190 | M18 | 8,25 | 594,54 | |
| 200x260 | 46 | 52 | 66 | 52500 | 525000 | 150 | 115 | 30 | M14 | 190 | M18 | 8,65 | 663,99 | |
| 220x285 | 50 | 56 | 72 | 68000 | 620000 | 150 | 115 | 26 | M16 | 295 | M20 | 11,22 | 965,25 | |
| 240x305 | 50 | 56 | 72 | 85500 | 715000 | 160 | 125 | 30 | M16 | 295 | M20 | 12,20 | 1216,89 | |
| 260x325 | 50 | 56 | 72 | 104000 | 800000 | 165 | 130 | 34 | M16 | 295 | M20 | 13,20 | | |
| 280x355 | 60 | 66 | 84 | 128000 | 915000 | 145 | 115 | 32 | M18 | 405 | M22 | 19,20 | | Pris på förfrågan |
| 300x375 | 60 | 66 | 84 | 153000 | 1020000 | 150 | 120 | 36 | M18 | 405 | M22 | 20,50 | | |
| 320x405 | 72 | 78 | 98 | 210000 | 1310000 | 150 | 120 | 36 | M20 | 580 | M24 | 29,60 | | |
| 340x425 | 72 | 78 | 98 | 224000 | 1310000 | 145 | 115 | 36 | M20 | 580 | M24 | 31,10 | | |
| 360x455 | 84 | 90 | 112 | 294000 | 1630000 | 145 | 115 | 36 | M22 | 780 | M27 | 42,20 | | |
| 380x475 | 84 | 90 | 112 | 308000 | 1620000 | 135 | 110 | 36 | M22 | 780 | M27 | 44,00 | | |
| 400x495 | 84 | 90 | 112 | 322000 | 1610000 | 130 | 105 | 36 | M22 | 780 | M27 | 46,00 | | |

Större storlekar offereras på förfrågan.

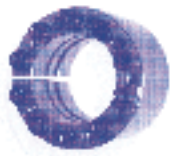
Pris med kursiv stil = Lagerföres ej

*Spännelement och skruvar i rostfritt stål (SS 2332 / SS 2303)

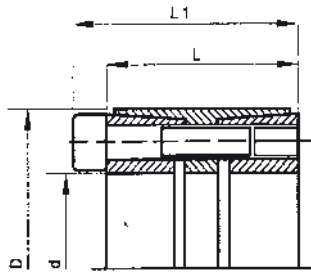
Mått är samma som för standard enligt tabell ovan, men vridmomentet är lägre.

Leveranstid för rostfritt utförande ca 3 veckor.

SPÄNNELEMENT - SERIE CN 910 och CN911

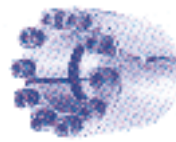


Serie CN910

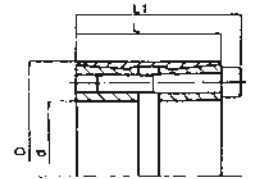


Exempel:
För axeldiameter d = 80 mm
Spännelement CN 910 80 x 120

- Mycket höga moment
- Perfekt självcentering



Serie CN911



Exempel:
För axeldiameter d = 80 mm
Spännelement CN 911 80 x 120

- Mycket höga moment
- Perfekt självcentering

Serie CN910

| Dimensioner | | | Överförbart | | Yttryck Nav Ph N/mm ² | Skrudar 12,9 DIN 912 | | Moment för spännskruvar Ms Nm | Vikt kg | Pris EUR typ CN910 |
|-------------|---------|-----|-----------------------|-----------------------|---|-------------------------|---------|--|------------|--------------------------|
| d x D mm | L mm | L1 | Vridmoment M Nm | Axialkraft Fa N | | Antal | Gänga | | | |
| 25x50 | 45 | 51 | 700 | 55000 | 80 | 6 | M6x35 | 17 | 0,5 | 81,57 |
| 30x55 | 45 | 51 | 1200 | 70000 | 90 | 8 | M6x35 | 17 | 0,6 | 81,57 |
| 35x60 | 45 | 51 | 1400 | 70000 | 90 | 8 | M6x35 | 17 | 0,7 | 97,28 |
| 40x65 | 45 | 51 | 2000 | 90000 | 100 | 10 | M6x35 | 17 | 0,7 | 121,23 |
| 45x75 | 45 | 51 | 3200 | 140000 | 130 | 8 | M6x35 | 17 | 0,9 | 135,33 |
| 50x80 | 62 | 70 | 3600 | 140000 | 80 | 8 | M8x55 | 41 | 1,3 | 149,30 |
| 55x85 | 62 | 70 | 4000 | 140000 | 80 | 8 | M8x55 | 41 | 1,5 | 163,41 |
| 60x90 | 62 | 70 | 5400 | 170000 | 90 | 10 | M8x55 | 41 | 1,6 | 172,45 |
| 65x95 | 62 | 70 | 5800 | 170000 | 90 | 10 | M8x55 | 41 | 1,8 | 190,14 |
| 70x110 | 76 | 86 | 10300 | 280000 | 100 | 10 | M10x65 | 83 | 3,0 | 238,98 |
| 75x115 | 76 | 86 | 11000 | 280000 | 100 | 10 | M10x65 | 83 | 3,3 | 252,95 |
| 80x120 | 76 | 86 | 14000 | 340000 | 110 | 12 | M10x65 | 83 | 3,5 | 265,73 |
| 85x125 | 76 | 86 | 15000 | 340000 | 110 | 12 | M10x65 | 83 | 3,7 | 280,89 |
| 90x130 | 76 | 86 | 16000 | 340000 | 100 | 12 | M10x65 | 83 | 3,8 | 292,75 |
| 95x135 | 76 | 86 | 17000 | 340000 | 100 | 12 | M10x65 | 83 | 5,0 | 328,82 |
| 100x145 | 98 | 110 | 26000 | 500000 | 100 | 12 | M12x80 | 145 | 6,0 | 398,26 |
| 110x155 | 98 | 110 | 29000 | 500000 | 100 | 12 | M12x80 | 145 | 6,2 | 425,55 |
| 120x165 | 98 | 110 | 36500 | 600000 | 110 | 14 | M12x80 | 145 | 7,2 | 457,21 |
| 130x180 | 114 | 128 | 45400 | 700000 | 100 | 12 | M14x90 | 230 | 10,0 | 574,96 |
| 140x190 | 114 | 128 | 57000 | 800000 | 110 | 14 | M14x90 | 230 | 10,2 | 748,88 |
| 150x200 | 114 | 128 | 70000 | 900000 | 120 | 16 | M14x90 | 230 | 10,8 | 811,69 |
| 160x210 | 114 | 128 | 75000 | 900000 | 110 | 16 | M14x90 | 230 | 11,5 | 909,64 |
| 180x235 | 146 | 162 | 115000 | 1200000 | 110 | 16 | M16x110 | 355 | 18,5 | 1341,16 |
| 200x260 | 146 | 162 | 128000 | 1200000 | 100 | 16 | M16x110 | 355 | 22,0 | 1609,42 |

Serie CN911

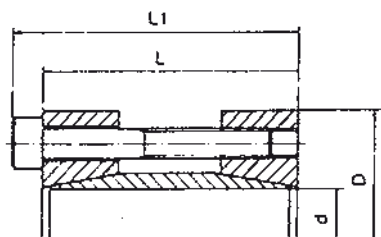
| Dimensioner | | | Överförbart | | Yttryck Nav Ph N/mm ² | Skrudar 12,9 DIN 912 | | Moment för spännskruvar Ms Nm | Vikt kg | Pris EUR typ CN911 |
|-------------|---------|-----|-----------------------|-----------------------|---|-------------------------|---------|--|------------|--------------------------|
| d x D mm | L mm | L1 | Vridmoment M Nm | Axialkraft Fa N | | Antal | Gänga | | | |
| 50x80 | 78 | 86 | 3600 | 223000 | 130 | 8 | M8x60 | 41 | 1,6 | 222,62 |
| 55x85 | 78 | 86 | 4000 | 234500 | 140 | 8 | M8x60 | 41 | 1,9 | 247,76 |
| 60x90 | 78 | 86 | 5400 | 272500 | 145 | 10 | M8x60 | 41 | 2,0 | 267,19 |
| 65x95 | 78 | 86 | 5800 | 272500 | 135 | 10 | M8x60 | 41 | 2,3 | 287,96 |
| 70x110 | 102 | 112 | 10300 | 470000 | 155 | 10 | M10x80 | 83 | 4,0 | 343,99 |
| 75x115 | 102 | 112 | 11000 | 470000 | 150 | 10 | M10x80 | 83 | 4,4 | 368,73 |
| 80x120 | 102 | 112 | 14000 | 470000 | 145 | 12 | M10x80 | 83 | 4,7 | 393,61 |
| 85x125 | 102 | 112 | 15000 | 470000 | 140 | 12 | M10x80 | 83 | 5,0 | 407,04 |
| 90x130 | 102 | 112 | 16000 | 555000 | 155 | 12 | M10x80 | 83 | 5,1 | 426,88 |
| 95x135 | 102 | 112 | 17000 | 550000 | 150 | 12 | M10x80 | 83 | 6,7 | 488,75 |
| 100x145 | 122 | 134 | 26000 | 680000 | 170 | 12 | M12x90 | 145 | 7,5 | 551,95 |
| 110x155 | 122 | 134 | 29000 | 800000 | 160 | 12 | M12x90 | 145 | 7,7 | 613,15 |
| 120x165 | 122 | 134 | 36500 | 910000 | 170 | 14 | M12x90 | 145 | 9,0 | 657,60 |
| 130x180 | 136 | 150 | 45400 | 1020000 | 160 | 12 | M14x100 | 230 | 11,9 | <i>På förfrågan</i> |
| 140x190 | 136 | 150 | 57000 | 1100000 | 160 | 14 | M14x100 | 230 | 12,2 | <i>På förfrågan</i> |
| 150x200 | 136 | 150 | 70000 | 1100000 | 150 | 15 | M14x100 | 230 | 12,9 | <i>På förfrågan</i> |
| 160x210 | 136 | 150 | 75000 | 1250000 | 165 | 16 | M14x100 | 230 | 13,7 | <i>På förfrågan</i> |
| 180x235 | 176 | 192 | 115000 | 1740000 | 160 | 16 | M16x120 | 355 | 22,3 | <i>På förfrågan</i> |
| 200x260 | 176 | 192 | 128000 | 1960000 | 160 | 18 | M16x120 | 355 | 26,5 | <i>På förfrågan</i> |

Pris med kursiv stil = Lagerföres ej

SPÄNNELEMENT - SERIE CN 912

Exempel:
För axeldiameter d = 50 mm
Spännelement CN 912 50 x 90

Höga moment
Snabbt montage



Art nr ex. CN912 50
Axelhål
Typ

| Dimensioner | | | Överförbart | | Yttryck | Skrudar 12,9 | | Moment för | Vikt | Pris EUR |
|-------------|---------|----------|-----------------------|-----------------------|---------------------------------|--------------|-------|--------------------------|-------|---------------|
| d x D mm | L mm | L1 mm | Vridmoment M Nm | Axialkraft Fa N | Axel Ps N/mm ² | Antal | Gänga | spännskruvar Ms Nm | kg | |
| 15x45 | 50 | 56 | 125 | 16800 | 125 | 4 | M6 | 17 | 0,40 | 42,71 |
| 16x45 | 50 | 56 | 135 | 16800 | 120 | 4 | M6 | 17 | 0,40 | 42,71 |
| 17x45 | 50 | 56 | 140 | 16800 | 110 | 4 | M6 | 17 | 0,40 | 42,71 |
| 18x50 | 50 | 56 | 150 | 16800 | 105 | 4 | M6 | 17 | 0,50 | 42,71 |
| 19x50 | 50 | 56 | 160 | 16800 | 100 | 4 | M6 | 17 | 0,50 | 42,71 |
| 20x50 | 50 | 56 | 165 | 16800 | 95 | 4 | M6 | 17 | 0,50 | 42,71 |
| 22x55 | 60 | 66 | 275 | 25200 | 105 | 4 | M6 | 17 | 0,70 | 45,78 |
| 24x55 | 60 | 66 | 300 | 25200 | 95 | 4 | M6 | 17 | 0,73 | 45,78 |
| 25x55 | 60 | 66 | 315 | 25200 | 90 | 6 | M6 | 17 | 0,77 | 48,83 |
| 28x60 | 60 | 66 | 325 | 25200 | 85 | 6 | M6 | 17 | 0,91 | 52,17 |
| 30x60 | 60 | 66 | 350 | 25200 | 80 | 6 | M6 | 17 | 0,81 | 52,17 |
| 32x65 | 60 | 66 | 375 | 31200 | 75 | 6 | M6 | 17 | 0,80 | 62,28 |
| 35x75 | 75 | 83 | 500 | 31200 | 80 | 4 | M8 | 41 | 1,30 | 69,47 |
| 38x75 | 75 | 83 | 545 | 31200 | 75 | 4 | M8 | 41 | 1,20 | 69,47 |
| 40x75 | 75 | 83 | 590 | 31200 | 65 | 4 | M8 | 41 | 1,40 | 69,47 |
| 42x78 | 75 | 83 | 625 | 31200 | 65 | 4 | M8 | 41 | 1,33 | 73,05 |
| 45x85 | 85 | 93 | 980 | 46800 | 75 | 6 | M8 | 41 | 2,30 | 81,96 |
| 48x90 | 85 | 93 | 1050 | 46800 | 70 | 6 | M8 | 41 | 2,30 | 88,35 |
| 50x90 | 85 | 93 | 1125 | 46800 | 65 | 6 | M8 | 41 | 2,50 | 88,35 |
| 55x95 | 85 | 93 | 1170 | 62400 | 60 | 8 | M8 | 41 | 2,40 | 104,73 |
| 60x100 | 85 | 93 | 1170 | 62400 | 60 | 8 | M8 | 41 | 3,00 | 111,10 |
| 65x105 | 85 | 93 | 1870 | 62400 | 55 | 8 | M8 | 41 | 3,30 | 134,41 |
| 70x115 | 100 | 110 | 2020 | 62400 | 50 | 6 | M10 | 83 | 4,10 | 157,28 |
| 75x120 | 100 | 110 | 2120 | 91000 | 45 | 6 | M10 | 83 | 3,80 | 172,71 |
| 80x125 | 100 | 110 | 3440 | 98400 | 65 | 8 | M10 | 83 | 5,20 | 250,96 |
| 85x130 | 100 | 110 | 3690 | 123000 | 60 | 8 | M10 | 83 | 5,50 | 252,57 |
| 90x135 | 100 | 110 | 4920 | 123000 | 75 | 8 | M10 | 83 | 7,00 | 265,60 |
| 95x140 | 120 | 132 | 5220 | 123000 | 70 | 8 | M10 | 83 | 7,50 | |
| 100x155 | 120 | 132 | 5530 | 144000 | 65 | 8 | M12 | 145 | 7,80 | 309,90 |
| 110x180 | 120 | 132 | 7200 | 180000 | 65 | 8 | M12 | 145 | 10,40 | 328,53 |

Större storlekar offereras på förfrågan.

SPÄNNELEMENT - Serie CN 913 och Serie CN 914

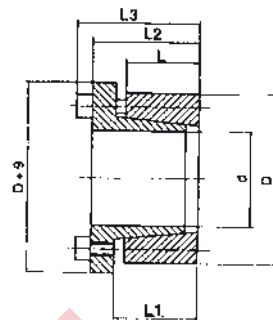
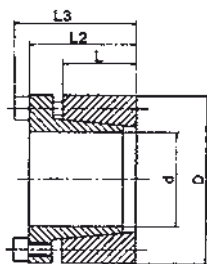
Exempel:

För axeldiameter $d = 50$ mm
Spännelement CN 913 50 x 80

- Medel- till höga moment
- God självcentrerung

Art nr ex. CN913 50

Axelhål
Typ



CN 913 Utan stopping

CN 914 Med stopping (Lika CN 913 men med större flänsdiameter)

| d x D | Dimensioner mm | | | | Skrudar 12,9 DIN 912 | | CN 913 | | | | CN 914 | | | | Pris EUR CN 913 | Pris EUR CN914 |
|-----------|----------------|----|----|----|-------------------------|-------|------------------------------------|-----------------------|---|--|------------------------------------|-----------------------|---|--|--------------------|-------------------|
| | L | L1 | L2 | L3 | Antal | Gänga | Överförbart Vridmom. M Nm | Axialkraft Fa N | Yttryck Nav Ph N/mm ² | Moment för spännskruvar Ms Nm | Överförbart Vridmom. M Nm | Axialkraft Fa N | Yttryck Nav Ph N/mm ² | Moment för spännskruvar Ms Nm | | |
| 20 x 47 | 17 | 22 | 28 | 34 | 5 | M6 | 380 | 38000 | 125 | 14 | 280 | 28000 | 95 | 17 | 25,55 | 25,55 |
| 22 x 47 | 17 | 22 | 28 | 34 | 5 | M6 | 410 | 38000 | 125 | 14 | 300 | 28000 | 95 | 17 | 25,55 | 25,55 |
| 24 x 50 | 17 | 22 | 28 | 34 | 5 | M6 | 450 | 38000 | 120 | 14 | 330 | 28000 | 90 | 17 | 25,55 | 25,55 |
| 25 x 50 | 17 | 22 | 28 | 34 | 6 | M6 | 570 | 45600 | 140 | 14 | 420 | 34000 | 105 | 17 | 26,89 | 26,89 |
| 28 x 55 | 17 | 22 | 28 | 34 | 6 | M6 | 630 | 45600 | 130 | 14 | 470 | 34000 | 95 | 17 | 28,60 | 28,60 |
| 30 x 55 | 17 | 22 | 28 | 34 | 6 | M6 | 660 | 45600 | 130 | 14 | 500 | 34000 | 95 | 17 | 28,60 | 28,60 |
| 32 x 60 | 17 | 22 | 28 | 34 | 8 | M6 | 970 | 60600 | 155 | 14 | 720 | 45000 | 115 | 17 | 32,32 | 32,32 |
| 35 x 60 | 17 | 22 | 28 | 34 | 8 | M6 | 1060 | 60600 | 155 | 14 | 790 | 45000 | 115 | 17 | 32,32 | 32,32 |
| 38 x 65 | 17 | 22 | 28 | 34 | 8 | M6 | 1150 | 60600 | 145 | 14 | 850 | 45000 | 105 | 17 | 33,80 | 33,80 |
| 40 x 65 | 17 | 22 | 28 | 34 | 8 | M6 | 1660 | 60600 | 145 | 14 | 900 | 45000 | 105 | 17 | 33,80 | 33,80 |
| 42 x 75 | 20 | 25 | 33 | 41 | 7 | M8 | 2050 | 98000 | 170 | 35 | 1490 | 73000 | 125 | 41 | 36,75 | 36,75 |
| 45 x 75 | 20 | 25 | 33 | 41 | 7 | M8 | 2200 | 98000 | 170 | 35 | 1600 | 73000 | 125 | 41 | 39,92 | 39,92 |
| 48 x 80 | 20 | 25 | 33 | 41 | 7 | M8 | 2350 | 98000 | 160 | 35 | 1710 | 73000 | 120 | 41 | 41,17 | 41,17 |
| 50 x 80 | 20 | 25 | 33 | 41 | 7 | M8 | 2450 | 98000 | 160 | 35 | 1790 | 73000 | 120 | 41 | 42,58 | 42,58 |
| 55 x 85 | 20 | 25 | 33 | 41 | 8 | M8 | 3080 | 112000 | 175 | 35 | 2100 | 83000 | 130 | 41 | 46,57 | 46,57 |
| 60 x 90 | 20 | 25 | 33 | 41 | 8 | M8 | 3360 | 126000 | 165 | 35 | 2320 | 83000 | 125 | 41 | 50,04 | 50,04 |
| 65 x 95 | 20 | 25 | 33 | 41 | 9 | M8 | 4090 | 126000 | 175 | 35 | 2680 | 94000 | 130 | 41 | 57,08 | 57,08 |
| 70 x 110 | 24 | 30 | 40 | 50 | 8 | M10 | 6300 | 179000 | 180 | 70 | 4630 | 133000 | 135 | 83 | 75,86 | 75,86 |
| 75 x 115 | 24 | 30 | 40 | 50 | 8 | M10 | 6700 | 179000 | 170 | 70 | 5000 | 133000 | 125 | 83 | 83,17 | 83,17 |
| 80 x 120 | 24 | 30 | 40 | 50 | 8 | M10 | 7150 | 179000 | 170 | 70 | 5300 | 133000 | 125 | 83 | 87,56 | 87,56 |
| 85 x 125 | 24 | 30 | 40 | 50 | 9 | M10 | 8500 | 200000 | 180 | 70 | 6300 | 148000 | 135 | 83 | 93,14 | 93,14 |
| 90 x 130 | 24 | 30 | 40 | 50 | 9 | M10 | 9100 | 200000 | 170 | 70 | 6750 | 148000 | 130 | 83 | 99,81 | 99,81 |
| 95 x 135 | 24 | 30 | 40 | 50 | 10 | M10 | 10600 | 224000 | 180 | 70 | 7900 | 166000 | 135 | 83 | 106,19 | 106,19 |
| 100 x 145 | 26 | 32 | 44 | 56 | 8 | M12 | 13400 | 268000 | 190 | 125 | 9700 | 194000 | 140 | 145 | 120,55 | 120,55 |
| 110 x 155 | 26 | 32 | 44 | 56 | 8 | M12 | 14600 | 268000 | 180 | 125 | 10600 | 194000 | 140 | 145 | 139,99 | 139,99 |
| 120 x 165 | 26 | 32 | 44 | 56 | 9 | M12 | 17900 | 298000 | 180 | 125 | 13000 | 216000 | 135 | 145 | 150,49 | 150,49 |
| 130 x 180 | 34 | 40 | 52 | 64 | 12 | M12 | 26000 | 400000 | 170 | 125 | 18900 | 290000 | 125 | 145 | 196,67 | 196,67 |
| 140 x 190 | 34 | 40 | 54 | 68 | 9 | M14 | 27000 | 384000 | 150 | 190 | 20500 | 290000 | 120 | 230 | 219,55 | 219,55 |
| 150 x 200 | 34 | 40 | 54 | 68 | 10 | M14 | 33000 | 440000 | 170 | 190 | 24500 | 333000 | 130 | 230 | 247,89 | 247,89 |
| 160 x 210 | 34 | 40 | 54 | 68 | 11 | M14 | 38000 | 470000 | 170 | 190 | 28900 | 362000 | 135 | 230 | 257,88 | 257,88 |
| 170 x 225 | 44 | 50 | 64 | 78 | 12 | M14 | 45000 | 530000 | 130 | 190 | 33200 | 400000 | 105 | 230 | 325,55 | 325,55 |
| 180 x 235 | 44 | 50 | 64 | 78 | 12 | M14 | 47000 | 530000 | 130 | 190 | 35600 | 400000 | 105 | 230 | 349,42 | 349,42 |
| 190 x 250 | 44 | 50 | 64 | 78 | 15 | M14 | 49000 | 590000 | 150 | 190 | 46500 | 500000 | 120 | 230 | 448,47 | 448,47 |
| 200 x 260 | 44 | 50 | 64 | 78 | 15 | M14 | 52000 | 590000 | 150 | 190 | 48300 | 500000 | 115 | 230 | 466,44 | 466,44 |
| 220 x 285 | 50 | 56 | 72 | 88 | 12 | M16 | 64500 | 587000 | 110 | 355 | 58000 | 578000 | 110 | 355 | 620,93 | 620,93 |
| 240 x 305 | 50 | 56 | 72 | 88 | 15 | M16 | 88000 | 734000 | 130 | 355 | 79000 | 725000 | 130 | 355 | 668,78 | 668,78 |
| 260x325 | 50 | 56 | 72 | 88 | 18 | M16 | 114000 | 880000 | 145 | 355 | 102000 | 830000 | 145 | 355 | 785,97 | 785,97 |

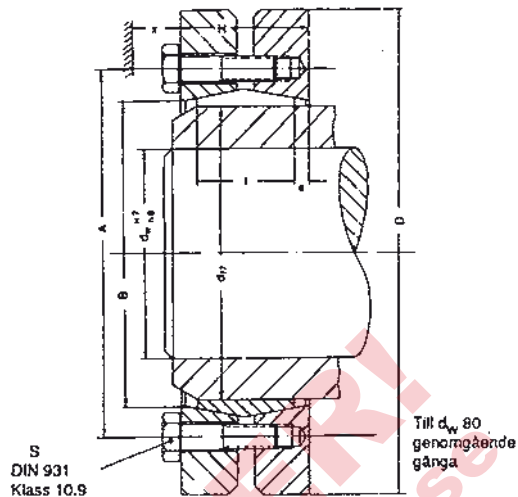
Större storlekar offereras på förfrågan.

KRYMPRINGAR STANDARDSERIE 3071

Finns även i lätt serie 3051 och tung serie 3091, begär information från JENS S.

Måtten H och e gäller när skruvarna ej är åtdragna.

- Mt = Maximalt överförbart vridmoment
- MA = Erforderligt åtdragningsmoment på skruvarna.
- X = Tag hänsyn till platsbehov för momentnyckel
- Z = Antal skruvar



| d mm | dw mm | | | Mt Nm | | | D mm | I mm | H mm | A mm | B mm | e mm | MA Nm | Z | S | G kg | Pris EUR |
|---------|----------|-----|-----|----------|---------|---------|---------|---------|---------|---------|---------|---------|----------|----|-----------|---------|-------------------|
| | 1 | 2 | 3 | 1 | 2 | 3 | | | | | | | | | | | |
| 24 | 19 | 20 | 21 | 170 | 210 | 250 | 50 | 14 | 19 | 36 | 26 | 2,5 | 5 | 6 | M5 x 18 | 0,2 | 108,22 |
| 30 | 24 | 25 | 26 | 300 | 340 | 380 | 60 | 16 | 21 | 44 | 32 | 2,5 | 5 | 6 | M5 x 18 | 0,3 | 108,22 |
| 36 | 28 | 30 | 31 | 440 | 570 | 630 | 72 | 18 | 23 | 52 | 38 | 2,5 | 12 | 5 | M6 x 20 | 0,5 | 118,52 |
| 44 | 34 | 35 | 36 | 710 | 780 | 860 | 80 | 20 | 25 | 61 | 47 | 2,5 | 12 | 7 | M6 x 20 | 0,6 | 123,88 |
| 50 | 38 | 40 | 42 | 940 | 1160 | 1380 | 90 | 22 | 27 | 70 | 53 | 2,5 | 12 | 8 | M6 x 25 | 0,8 | 133,99 |
| 55 | 42 | 45 | 48 | 1160 | 1520 | 1880 | 100 | 23 | 30 | 75 | 58 | 3,5 | 12 | 8 | M6 x 25 | 1,1 | 184,00 |
| 62 | 48 | 50 | 52 | 1750 | 2000 | 2250 | 110 | 23 | 30 | 86 | 66 | 3,5 | 12 | 10 | M6 x 25 | 1,3 | 170,05 |
| 68 | 50 | 55 | 60 | 1850 | 2500 | 3150 | 115 | 23 | 30 | 86 | 72 | 3,5 | 12 | 10 | M6 x 25 | 1,4 | 175,20 |
| 75 | 55 | 60 | 65 | 2400 | 3200 | 3950 | 138 | 25 | 32 | 100 | 79 | 3,5 | 30 | 7 | M8 x 30 | 2,3 | 221,58 |
| 80 | 60 | 65 | 70 | 3200 | 3900 | 4600 | 145 | 25 | 32 | 100 | 84 | 3,5 | 30 | 7 | M8 x 30 | 2,5 | 221,58 |
| 90 | 65 | 70 | 75 | 4750 | 6000 | 7250 | 155 | 30 | 39 | 114 | 94 | 4,5 | 30 | 10 | M8 x 35 | 3,3 | 262,81 |
| 100 | 70 | 75 | 80 | 6000 | 7500 | 9000 | 170 | 34 | 44 | 124 | 104 | 5,0 | 30 | 12 | M8 x 35 | 4,3 | 324,65 |
| 110 | 78 | 80 | 85 | 7200 | 9000 | 10800 | 185 | 39 | 50 | 136 | 114 | 5,5 | 59 | 9 | M10 x 40 | 5,9 | 371,02 |
| 125 | 85 | 90 | 95 | 11000 | 13000 | 15000 | 215 | 42 | 54 | 160 | 134 | 6,0 | 59 | 12 | M10 x 40 | 8,6 | 558,53 |
| 140 | 95 | 100 | 105 | 15100 | 17600 | 20100 | 230 | 46 | 60 | 175 | 146 | 7,0 | 100 | 10 | M12 x 45 | 10 | 705,97 |
| 155 | 105 | 110 | 115 | 22000 | 25000 | 28000 | 265 | 50 | 64 | 192 | 165 | 7,0 | 100 | 12 | M12 x 50 | 15 | 876,02 |
| 165 | 115 | 120 | 125 | 31000 | 35000 | 39000 | 290 | 56 | 71 | 210 | 175 | 7,5 | 250 | 8 | M16 x 55 | 22 | 1076,99 |
| 175 | 125 | 130 | 135 | 40000 | 44000 | 48000 | 300 | 56 | 71 | 220 | 185 | 7,5 | 250 | 8 | M16 x 55 | 22 | 1288,27 |
| 185 | 135 | 140 | 145 | 55000 | 60000 | 65000 | 330 | 71 | 86 | 236 | 195 | 7,5 | 250 | 10 | M16 x 65 | 37 | 1473,78 |
| 195 | 140 | 150 | 155 | 65000 | 76000 | 91500 | 350 | 71 | 86 | 246 | 210 | 7,5 | 250 | 12 | M16 x 65 | 41 | 1612,91 |
| 200 | 150 | 155 | 160 | 78000 | 84000 | 90000 | 350 | 71 | 86 | 246 | 210 | 7,5 | 250 | 12 | M16 x 65 | 41 | 1612,91 |
| 220 | 160 | 165 | 170 | 100000 | 108000 | 116000 | 370 | 88 | 104 | 270 | 230 | 8,0 | 250 | 15 | M16 x 80 | 54 | 1875,71 |
| 240 | 170 | 180 | 190 | 120000 | 138000 | 156000 | 405 | 92 | 109 | 295 | 248 | 8,5 | 490 | 12 | M20 x 80 | 67 | 2535,31 |
| 260 | 190 | 200 | 210 | 164000 | 184000 | 204000 | 430 | 103 | 120 | 321 | 268 | 8,5 | 490 | 14 | M20 x 90 | 82 | 2968,16 |
| 280 | 210 | 220 | 230 | 217000 | 245000 | 273000 | 460 | 114 | 134 | 346 | 288 | 10,0 | 490 | 16 | M20 x 100 | 102 | 2999,09 |
| 300 | 230 | 240 | 245 | 262000 | 293000 | 308000 | 485 | 122 | 142 | 364 | 308 | 10,0 | 490 | 18 | M20 x 100 | 119 | 3875,09 |
| 320 | 240 | 250 | 260 | 306000 | 340000 | 374000 | 520 | 122 | 142 | 386 | 328 | 10,0 | 490 | 20 | M20 x 100 | 131 | |
| 340 | 250 | 260 | 270 | 394000 | 430000 | 466000 | 570 | 134 | 156 | 408 | 348 | 11,0 | 490 | 24 | M20 x 110 | 186 | |
| 350 | 270 | 280 | 285 | 458000 | 500000 | 521000 | 580 | 140 | 162 | 432 | 358 | 11,0 | 490 | 24 | M20 x 110 | 195 | Pris på förfrågan |
| 360 | 280 | 290 | 295 | 507000 | 550000 | 572000 | 590 | 140 | 162 | 432 | 368 | 11,0 | 840 | 24 | M20 x 110 | 204 | |
| 380 | 290 | 300 | 310 | 590000 | 640000 | 690000 | 645 | 144 | 168 | 458 | 387 | 12,0 | 840 | 20 | M24 x 120 | 239 | |
| 390 | 300 | 310 | 320 | 660000 | 710000 | 760000 | 660 | 144 | 168 | 468 | 397 | 12,0 | 840 | 21 | M24 x 120 | 260 | |
| 420 | 330 | 340 | 350 | 780000 | 840000 | 900000 | 690 | 164 | 188 | 504 | 427 | 12,0 | 840 | 24 | M24 x 130 | 316 | Pris på förfrågan |
| 440 | 340 | 350 | 360 | 890000 | 960000 | 1030000 | 750 | 177 | 202 | 527 | 447 | 12,5 | 840 | 24 | M24 x 140 | 408 | |
| 460 | 360 | 370 | 380 | 1000000 | 1070000 | 1140000 | 770 | 177 | 202 | 547 | 468 | 12,5 | 840 | 28 | M24 x 140 | 420 | |
| 480 | 380 | 390 | 400 | 1200000 | 1270000 | 1340000 | 800 | 188 | 213 | 570 | 488 | 12,5 | 840 | 30 | M24 x 140 | 505 | |
| 500 | 400 | 410 | 420 | 1140000 | 1520000 | 1600000 | 850 | 188 | 213 | 590 | 508 | 12,5 | 1250 | 24 | M27 x 150 | 575 | |

Pris med kursiv stil = Lagerföres ej

Större storlekar på förfrågan. Art.nr 3071-d

BEARBETNINGSPRISER NETTO

BEARBETNING AV STANDARD KILREMSKIVOR, KUGGREMSKIVOR OCH KEDJEHJUL

| Axelhål | Svarvning av axelhål (H 7) Pris SEK | Kilspår SS 2305 Tolerans P9 Pris SEK | Borrning gångning inkl stoppskruv Pris SEK | PRISER SEK Axelhål, kilspår och stoppskruv | | | |
|----------|--|---|---|---|----------|-----------|------------|
| | | | | 1 st | 2 - 5 st | 6 - 20 st | 21 - 40 st |
| 14 - 30 | 146 | 85 | 90 | 321 | 208 | 150 | 123 |
| 31 - 38 | 166 | 114 | 91 | 371 | 226 | 181 | 134 |
| 39 - 48 | 200 | 123 | 91 | 414 | 262 | 204 | 147 |
| 49 - 65 | 237 | 141 | 93 | 471 | 298 | 237 | 230 |
| 66 - 85 | 399 | 204 | 185 | 788 | 485 | 281 | 276 |
| 86 - 95 | 467 | 230 | 185 | 882 | 546 | 359 | 353 |
| 96 - 105 | 693 | 689 | 274 | 1656 | 887 | 687 | 647 |

Kilspåren dras med breddtolerans P9 som tillsammans med kilar som normalt levereras med motorer och växlar ger en lätt presspassning.

Tolerans H7 kan dras för kilspårsbredder 3-50 mm
Tolerans D10 kan dras för kilspårsbredder 6-50 mm
Tolerans JS9 dras för kilspårsbredd 2 mm

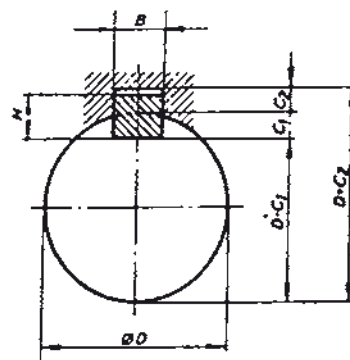
Normal lev.tid: 1 vecka vid mindre antal. 2 veckor vid större antal.
Snabbleverans enl. överenskommelse mot forceringskostnad listpris +100%, dock min 1500 SEK.

KOPPLINGAR

Bearbetningspriser för kopplingar återfinnes på resp. kopplingsida.

Kilspår enligt SS 2305

| D | Kilspårs- bredd B | Spårdjup Basmått | | H | Stopp- skruv | D | Kilspårs- bredd B | Spårdjup Basmått | | H |
|-----------|-------------------------|---------------------|-----|----|-----------------|-------------|-------------------------|---------------------|------|----|
| | | C 1 | C 2 | | | | | C 1 | C 2 | |
| (6) - 8 | 2 | 1,2 | 1 | 2 | M3 | (58) - 65 | 18 | 7 | 4,4 | 11 |
| (8) - 10 | 3 | 1,8 | 1,4 | 3 | M3 | (65) - 75 | 20 | 7,5 | 4,9 | 12 |
| (10) - 12 | 4 | 2,5 | 1,8 | 4 | M3 | (75) - 85 | 22 | 9 | 5,4 | 14 |
| (12) - 17 | 5 | 3 | 2,3 | 5 | M4 | (85) - 95 | 25 | 9 | 5,4 | 14 |
| (17) - 22 | 6 | 3,5 | 2,8 | 6 | M5 | (95) - 110 | 28 | 10 | 6,4 | 16 |
| (22) - 30 | 8 | 4 | 3,3 | 7 | M6 | (110) - 130 | 32 | 11 | 7,4 | 18 |
| (30) - 38 | 10 | 5 | 3,3 | 8 | M8 | (130) - 150 | 36 | 12 | 8,4 | 20 |
| (38) - 44 | 12 | 5 | 3,3 | 8 | M10 | (150) - 170 | 40 | 13 | 9,4 | 22 |
| (44) - 50 | 14 | 5,5 | 3,8 | 9 | M12 | (170) - 200 | 45 | 15 | 10,4 | 25 |
| (50) - 58 | 16 | 6 | 4,3 | 10 | M12 | (200) - 230 | 50 | 17 | 11,4 | 28 |



Håltoleranser H7

| Nominell diameter över - f.o.m. | mm / 1000 |
|------------------------------------|-----------|
| 6 - 10 | +15 0 |
| 10 - 18 | +18 0 |
| 18 - 30 | +21 0 |
| 30 - 50 | +25 0 |
| 50 - 80 | +30 0 |
| 80 - 120 | +35 0 |

JENS S. tillverkar kuggremskivor, kugghjul m.m. i egen verkstad.

Vi tillverkar kuggremskivor och kugghjul helt anpassade till driftfallet. Hjulen kan därmed integreras i den befintliga konstruktionen, antingen genom anpassning av lagerförda standardprodukter eller genom heltillverkning. Tillverkningen sker i egen verkstad efter specifikation, skiss eller ritning. Hjulen kan tillverkas i aluminium, stål, gjutjärn eller plast. Vi hjälper gärna till med lösningar på tekniska problem, ytbehandling, materialval etc.

ÖVRIGA BEARBETNINGSPRISER

KUGGREMSKIVOR

| | | | | | |
|---|----------------|--------------------------|--------------------------|--------------------------|--------------------------|
| Kapning av kuggremshjulstång och montage av 2 flänsar | dia 0-100 mm | 1 st | 2-5 st | 6-20 st | 21-40 st |
| | dia 101-200 mm | 344 463 | 256 300 | 194 231 | 183 218 |

BEARBETNING AV KLÄMBUSSNINGAR

| SVARVNING AV HÅL + DRAGNING AV KILSPÅR | | | | | |
|--|------------|----------|------------|----------|------------|
| Bussning | Pris SEK | Bussning | Pris SEK | Bussning | Pris SEK |
| 1008 | 250 | 1610 | 336 | 3030 | 527 |
| 1108 | 250 | 1615 | 336 | 3535 | 599 |
| 1210 | 250 | 2012 | 336 | 4040 | 782 |
| 1215 | 250 | 2517 | 431 | 4545 | 918 |
| 1310 | 250 | 3020 | 464 | 5050 | 995 |

UPPTAGNING AV KONA FÖR KLÄMBUSSNING I STANDARDPRODUKTER

| Bussning | Pris SEK | | | |
|-----------|-------------|-------------|-------------|------------|
| | 1 st | 2 st | 3-5 st | 6-10 st |
| 1008-3030 | 771 | 700 | 671 | 529 |
| 3525-5050 | 1353 | 1201 | 1148 | 912 |

Tumdimensioner + 100 %

Kuggfräsar: Max Modul = 10, Max diameter 1.000 mm

Kugghyvlar utvändiga hyvling: Max Modul = 18, Max diameter 1.200 mm

Svarvar: Max svarvning ytterdiameter 430 mm

Hobbar:

| Kugghjul Modul | Kugghjul tumdeln | Kedjehjul ISO | Kuggremshjul | Poly-V | |
|----------------|------------------|---------------|--------------|-----------------------------|---|
| 0,6 | 4,0 | DP16 | 3/8" | HTD 5M z 17-79 | J |
| 0,75 | 4,5 | DP12 | 1/2" | HTD 8M z 18-200 | K |
| 0,8 | 5,0 | DP8 | 5/8" | HTD 14M z 28-∞ | L |
| 0,9 | 6,0 | DP6 | 3/4" | PC 8M Z 28-89 | M |
| 1,0 | 7,0 | | | PC 14M Z 25-149 | |
| 1,25 | 8,0 | | | L 3/8" alla tandantal | |
| 1,5 | 9,0 | | | H 1/2" alla tandantal | |
| 1,75 | 10,0 | | | XH 7/8" alla tandantal | |
| 2,0 | 15,0 | | | T5 z 12-∞ | |
| 2,25 | 18,0 | | | AT5 z 15-114 | |
| 2,5 | | | | AT5-0 z 15-50 | |
| 2,7 | | | | T10 alla tandantal | |
| 2,75 | | | | T10-SE z 12-20 | |
| 3,0 | | | | AT10 alla tandantal | |
| 3,5 | | | | AT10-0 glapp alla tandantal | |

KEDJEHJUL

MERPRIS FÖR STORA KEDJEHJUL

| | Pris SEK |
|----------------------------|-------------------------|
| Delningsdiameter 350-500 | Listpris + 337:- |
| Delningsdiameter 501-800 | på förfrågan |
| Duplex, hjul för 2 simplex | Listpris + 25 % |
| Triplexhjul | Listpris + 50 % |
| 20B till 32 B | Listpris + 25 % |

ÖVRIG BEARBETNING

| | Pris SEK |
|-----------------------------------|--|
| Axelhål med 2 Seegeringsspår | Listpris för Ah + ks + ss -25% |
| Kortning av nav inkl Ah + ks + ss | Listpris för Ah + ks + ss + 25% |
| Dubbla kilspår | på förfrågan |

JENS S. Transmissioner AB - PRODUKTSPECIALISTER (Fax 011-19 80 54)

Behöver du hjälp med lite djupare tekniska frågor, kontakta någon av våra produktspecialister:

Stefan Jönsson

Dir.tel 011-19 80 58
Mobil: 073-050 35 98
E-mail: stefan.jonsson@jens-s.se

Martin Trygg

Dir.tel 011-19 80 33
Mobil: 073-050 35 96
E-mail: martin.trygg@jens-s.se

Remmar

Kedjor

Eric Claesson

Dir.tel 011-19 80 22
Mobil: 073-838 80 22
E-mail: eric.claesson@jens-s.se

Christoffer Eriksson

Dir.tel 011-19 80 49
Mobil: 070-205 86 58
E-mail: christoffer.eriksson@jens-s.se

Jari Santala

Dir.tel 011-19 80 66
Mobil: 073-050 35 93
E-mail: jari.santala@jens-s.se

Nicklas Sjögren

Dir.tel 011-19 80 47
Mobil: 0706-19 80 47
E-mail: nicklas.sjogren@jens-s.se

Martin Fransson

Dir.tel 011-19 80 97
Mobil: 073-050 35 97
E-mail: martin.fransson@jens-s.se

Kopplingar

INNESÄLJARE:

NORRKÖPING STOCKHOLM GÖTEBORG

Therese Gustafsson 011-19 80 35
Claes Göransson 011-19 80 70
Niklas Danell 011-19 80 52

MALMÖ SUNDSVALL EXPORT

Annika Josefsson 011-19 80 29
Mathias Pettersson 011-19 80 72
Sten Heurlin 011-19 80 18

Allmänna leveransbestämmelser och försäljningsvillkor

- Vi förbehåller oss rätten till förändringar av alla i prislistan ingående uppgifter såsom mått, material, vridmoment etc.
- Angivna priser gäller tills vidare. Vid förändringar i marknads- och kostnadsläget samt vid valutakursförändringar förbehåller vi oss rätten till justering av priserna.
- Priserna gäller exklusive mervärdesskatt.
- Alla leveranser fritt vårt lager.
- Leveransbestämmelser enligt NL 09.
- Leverans sker i brev, kartong eller pall på mest transportekonomiska sätt. Alternativt på kundens egna avtal.
- Transportemballage debiteras.
- Frakt- och utkörningskostnader debiteras till marknadsmässiga priser.
- Vid retur av gods måste **alltid** ett returunderlag skickas med, detta fås genom kontakt med innesäljare på Jens S. Godkänd returleverans av standardvaror krediteras med 80% av varans pris.
- **Lev.adress: Koppargatan 9, 602 23 Norrköping**
- Betalningsvillkor 30 dagar netto från fakturadatum om inget annat avtalats. Vid försenad betalning debiteras dröjsmålsränta räknat från förfalldatum tills full likvid kommit oss tillhanda.

**Maila order till: info@jens-s.se
- för snabbare leveranser**

Vi tar emot order och levererar lagervaror samma dag innan kl 15.00

JENS S. TRANSMISSIONER AB

Box 903, 601 19 NORRKÖPING

Leveransadress: Koppargatan 9, 602 23 NORRKÖPING

Telefon 011 - 19 80 00, Fax 011 - 19 80 54

www.jens-s.se

VÄST

Argongatan 3
431 53 MÖLNDAL
Tel: 031-27 43 70
Fax: 031-27 43 71

SYD

Villavägen 40
231 78 SMYGEHAMN
Tel: 0410 - 243 55
Fax: 0410 - 243 55

Zinkgatan 2
234 35 LOMMA
Tel: 040 - 93 95 70
Fax: 040 - 93 95 72

ÖST

Kanalvägen 1A
194 61 UPPLANDS VÄSBY
Tel: 08 - 754 93 00
Fax: 08 - 754 93 50

NORR

Tegelvägen 17
853 50 SUNDSVALL
Tel: 060 - 56 68 07
Fax: 060 - 12 30 10